

Инструкция ЛЕГО (Lego) 31046-3



# CREATOR

31046

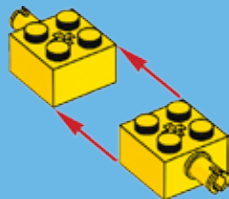


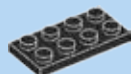
[LEGO.com/creator](http://LEGO.com/creator)



2x

1





1x

2



1x

3

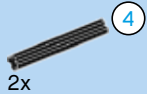




1x



2x

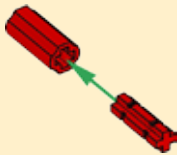


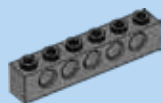
2x

4

# 4

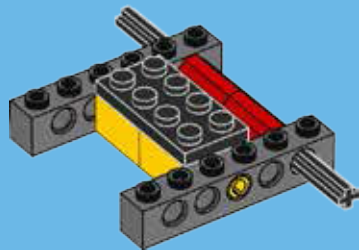
1





1x

5

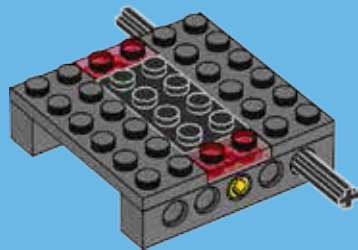


2x



2x

6



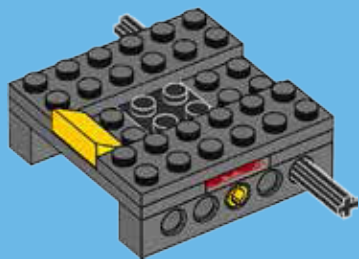


1x



2x

7

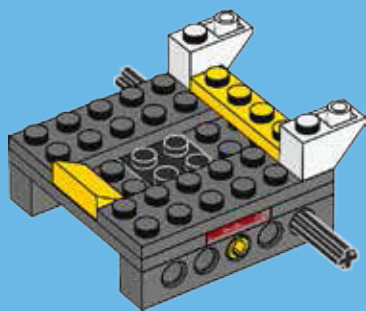


2x



1x

8

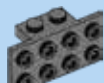




2x

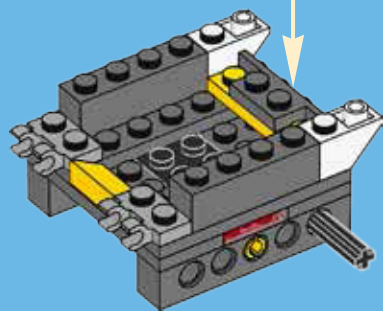


2x

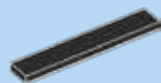


1x

9

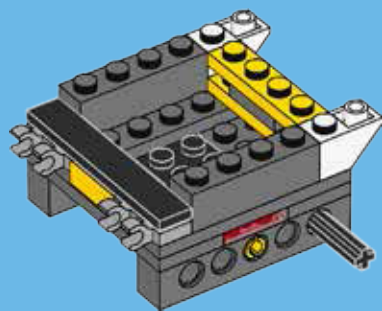


1x



1x

10





2x



2x

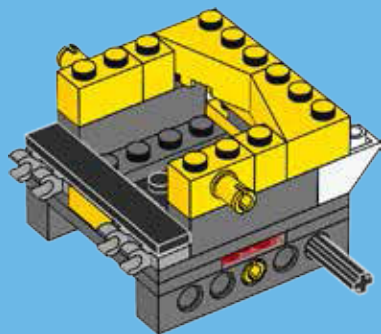


1x



1x

# 11

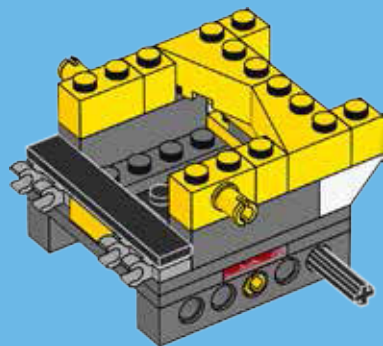


8



2x

# 12





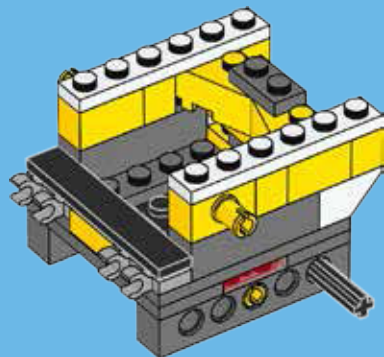


2x



1x

# 13



1x

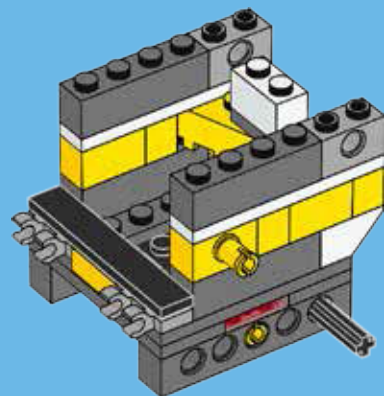


2x



2x

# 14





2x



2x

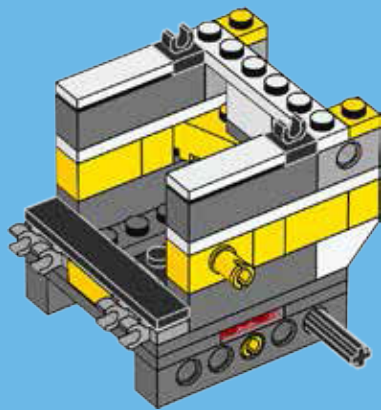


2x



1x

# 15





2x

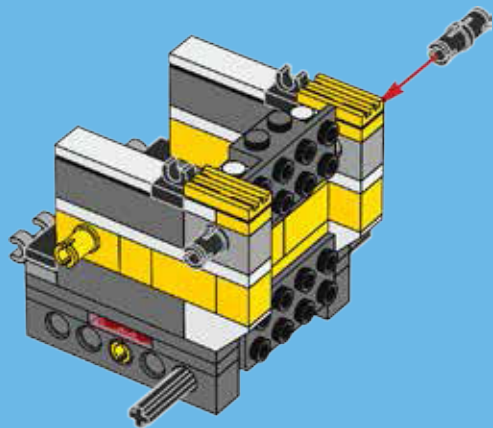


2x



1x

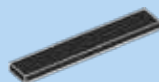
# 16



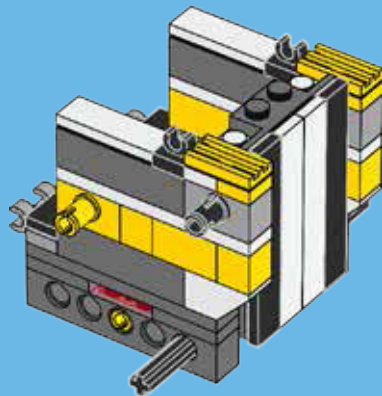
2x



2x



# 17





1x

18

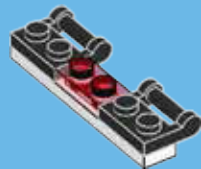


1x



2x

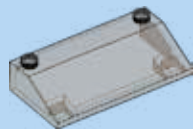
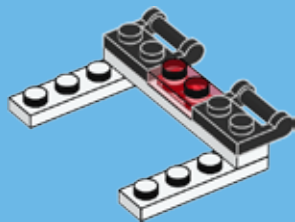
19





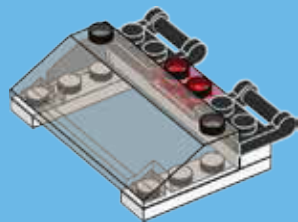
2x

20



1x

21



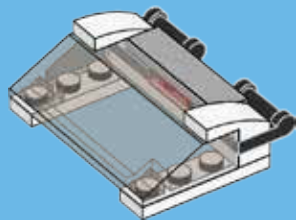


2x

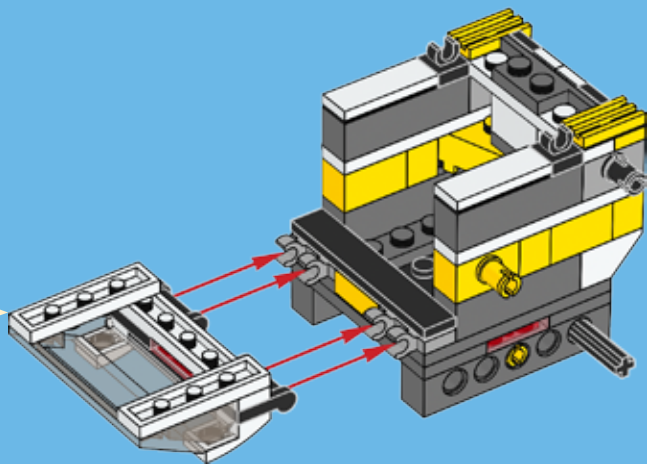


1x

# 22



# 23



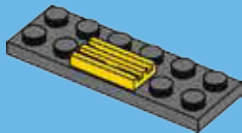


1x



1x

# 24



4x



2x



2x

# 25

1



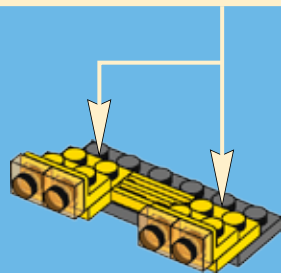
2



3



2x



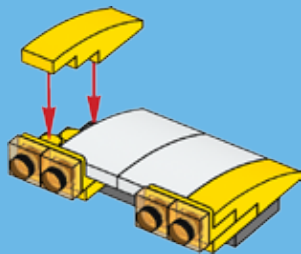


2x



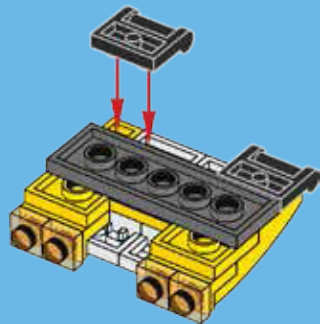
2x

# 26



2x

# 27

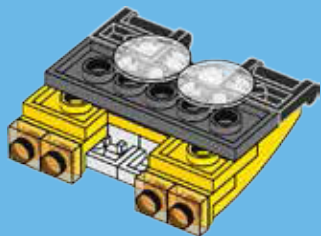




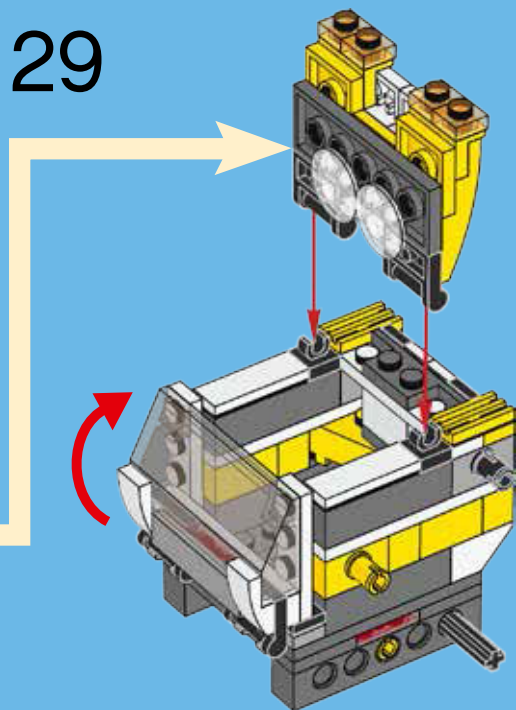


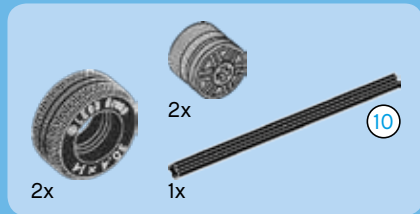
2x

28

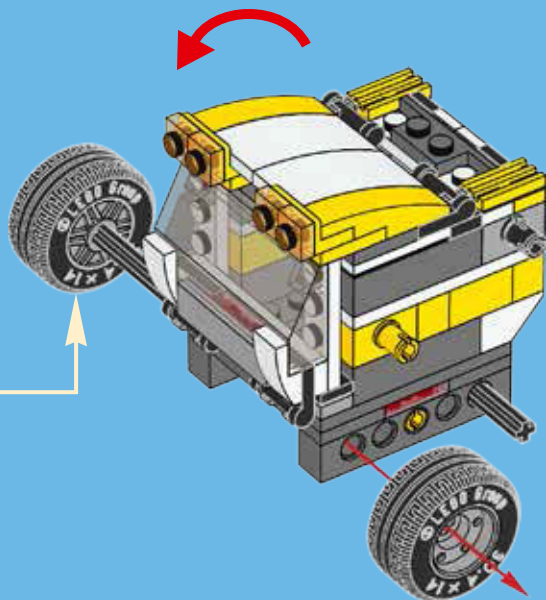
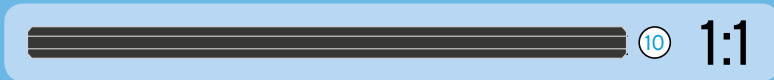
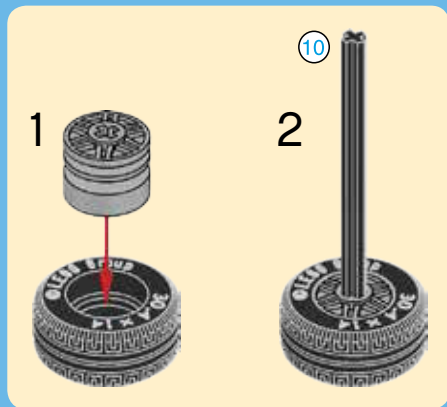


29





30



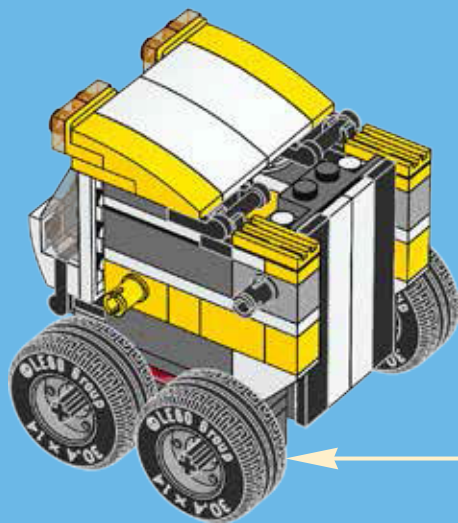


2x



2x

# 31

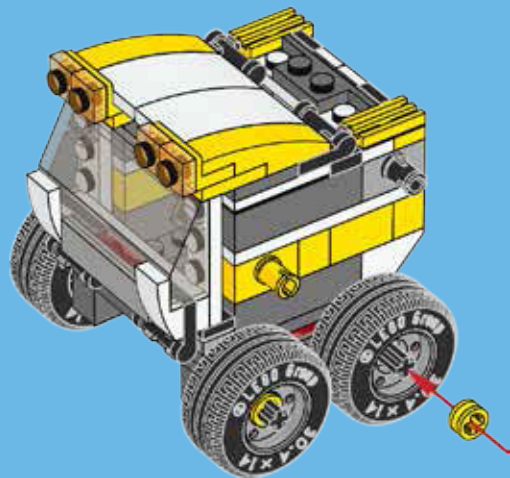


2x



4x

32





1x

33



1x



1x

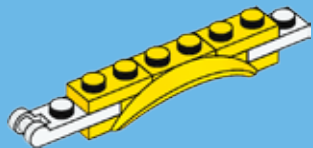
34





2x

35



1x

36



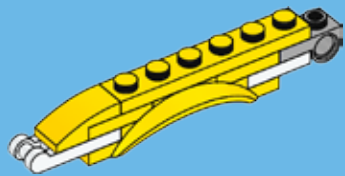


1x

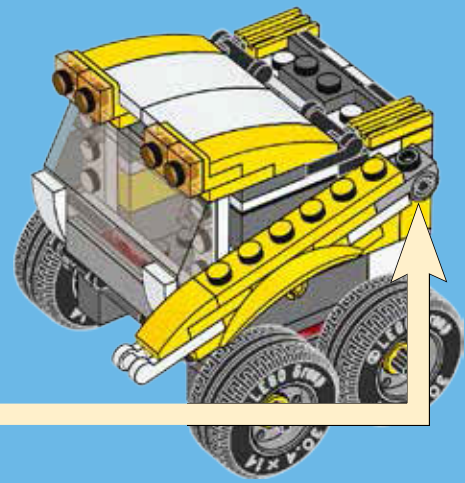


1x

# 37



# 38





1x

39

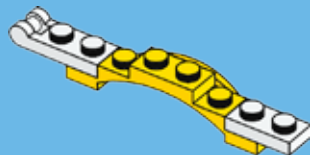


1x



1x

40

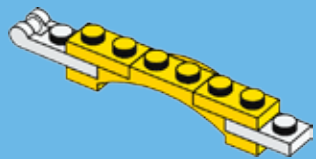






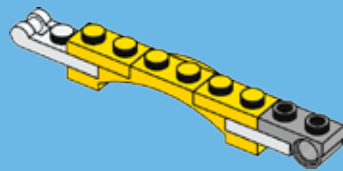
2x

41



1x

42



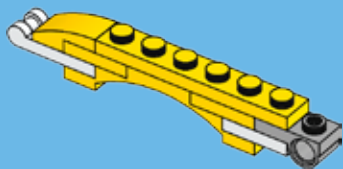


1x

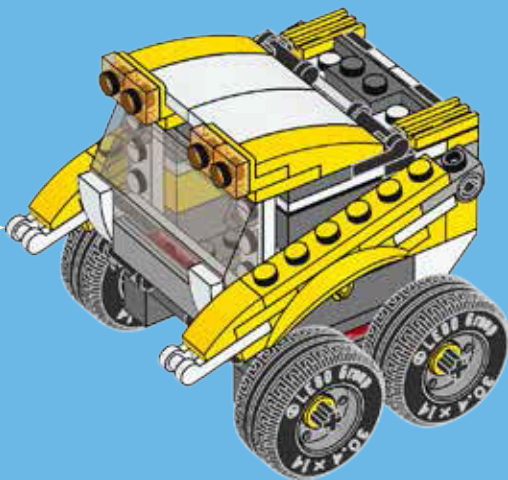


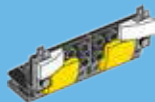
1x

# 43



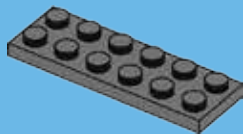
# 44





1x

45

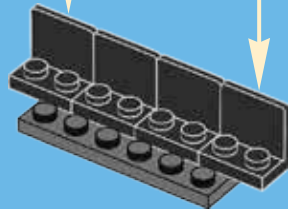


4x

46



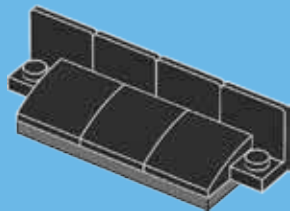
4x





3x

47

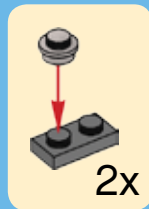


2x

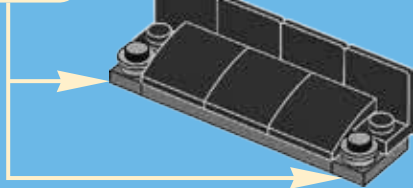


2x

48



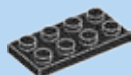
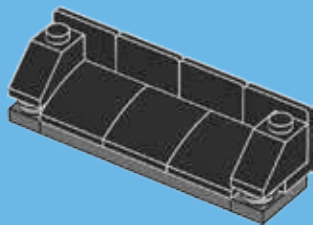
2x





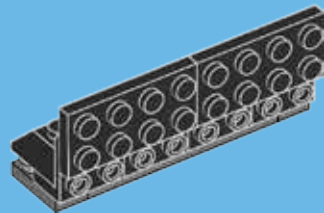
2x

49



2x

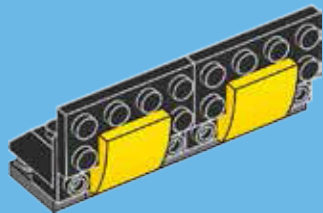
50





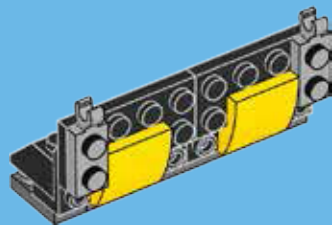
2x

51



2x

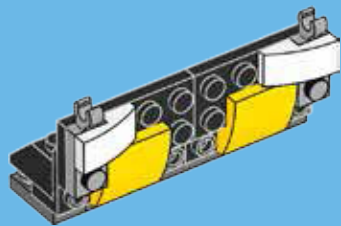
52



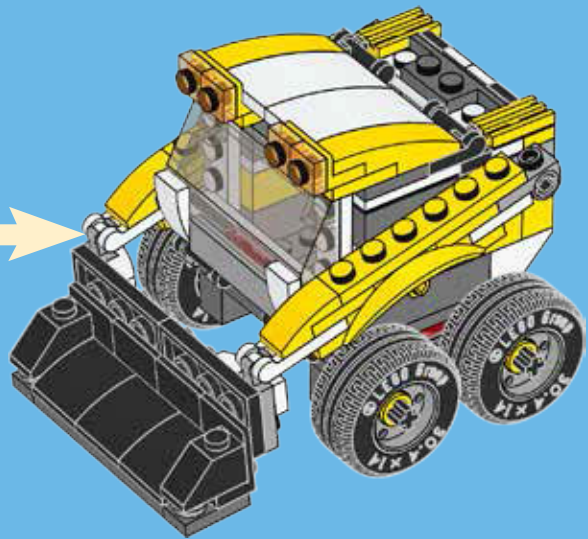


2x

53



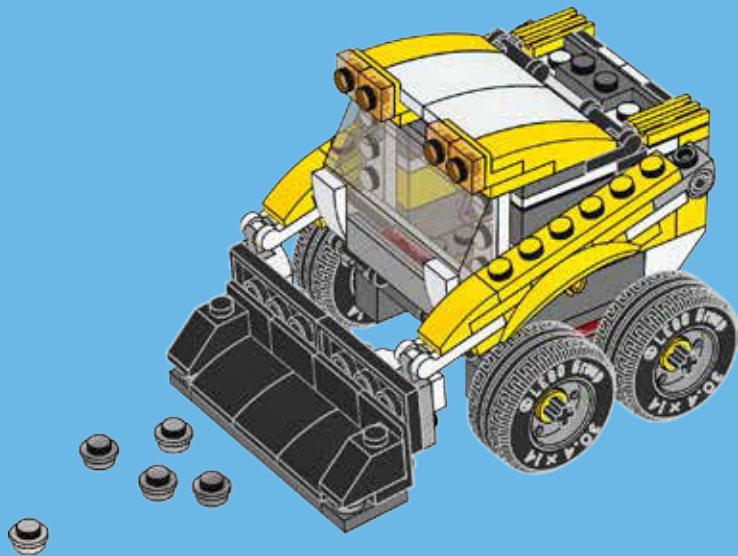
54





5x

# 55







4x  
6034044



2x  
4515364



4x  
302324



8x  
4239601



1x  
6138210



4x  
300524



4x  
4542673



5x  
4143005



2x  
300401



2x  
4558168



4x  
241224



8x  
302424



1x  
6138215



2x  
4550348



3x  
4201019



3x  
4206482



2x  
302301



2x  
371001



2x  
4504369



2x  
6029947



1x  
4141628



2x  
623224



1x  
4142865



2x  
4205004



2x  
366501



2x  
6031947



2x  
4526981



2x  
6057458



2x  
6024715



4x  
4523558



2x  
4513174



10x  
4633691



1x  
6106685



1x  
6106683



2x  
4611700



2x  
245824



2x  
371024



1x  
300924



1x  
4175442



4x  
3005740



1x  
4287707



1x  
4287708



3x  
663601



2x  
302224



2x  
366624



1x  
6079138



2x  
4140806



2x  
4278412



1x  
4498370



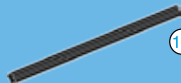
4x  
4550937



3x  
663626



1x  
346026



1x  
373726

10



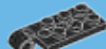
3x  
4121715



1x  
4205760



3x  
302026



1x  
6138217



1x  
4647286



4x  
6066102



4x  
6000650



4x  
4225201



4x  
6053077



2x  
4119589



2x  
370526

4



2x  
4121966



2x  
4211088



4x  
4211063



2x  
4211068



4x  
4246896



2x  
4648067



1x  
6092956



2x  
6099909



4x  
4211103



2x  
4210917



6x  
4211002



1x  
4257526



1x  
6123815



2x  
4211440



2x  
6089147



1x  
6117967



2x  
4556157



2x  
4211443



2x  
4535738



4x  
4490127



1x  
4211421



2x  
4211356



1x  
4646512



Customer Service

Kundenservice

Service Consommateurs

Servicio Al Consumidor

LEGO.com/service or dial



00800 5346 5555 :

1-800-422-5346 :





# CREATOR



[LEGO.com/creator](http://LEGO.com/creator)



Apple, the Apple logo, iPad, iPhone and iPod touch are trademarks of Apple Inc., registered in the U.S. and other countries. App Store is a service mark of Apple Inc.

Apple, le logo Apple, iPad, iPhone et iPod touch sont des marques de commerce d'Apple Inc., déposées aux États-Unis et dans d'autres pays. App Store est une marque de service d'Apple Inc.

Apple, el logotipo de Apple, iPad, iPhone e iPod touch son marcas comerciales de Apple Inc registradas en EE. UU. y otros países. App Store es una marca de servicio de Apple Inc.

Google Play is a trademark of Google Inc. Google Play est une marque de commerce de Google Inc. Google Play es una marca comercial de Google Inc.



Download on the  
App Store



ANDROID APP ON  
Google play



# CREATOR



31045



31043

[LEGO.com/creator](http://LEGO.com/creator)



LEGO and the LEGO logo are trademarks of the/son des marques de commerce  
du/son marcas registradas de LEGO Group. ©2016 The LEGO Group.

6146050 / 6146051