

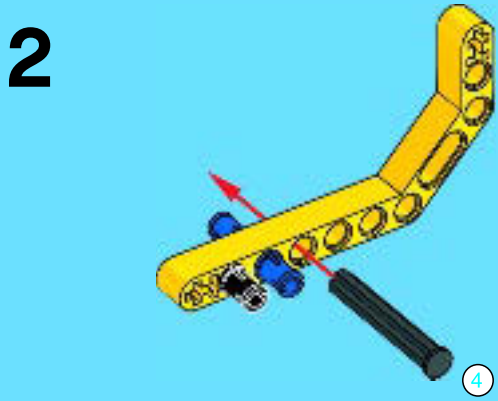
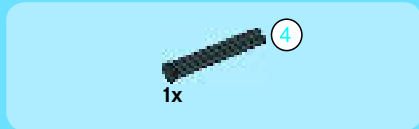
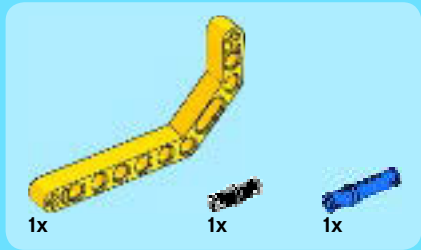
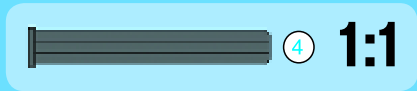
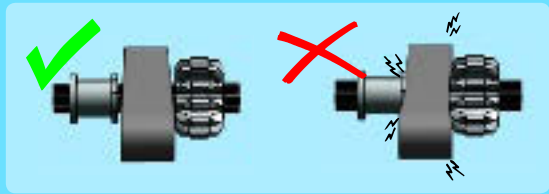
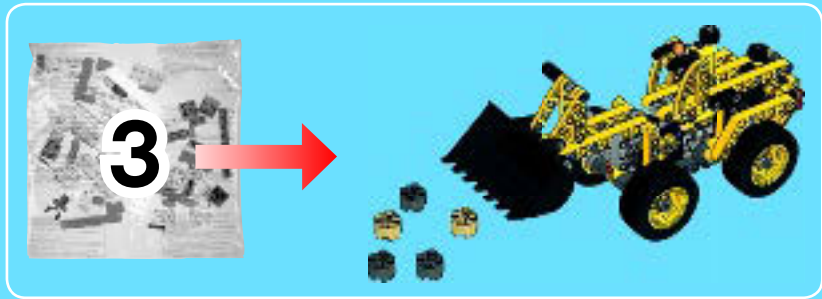


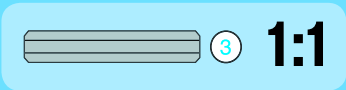
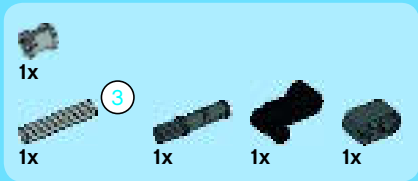
# TECHNIC

42023

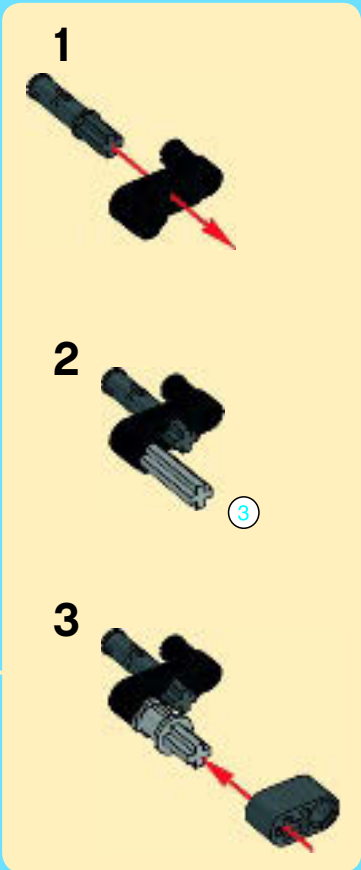
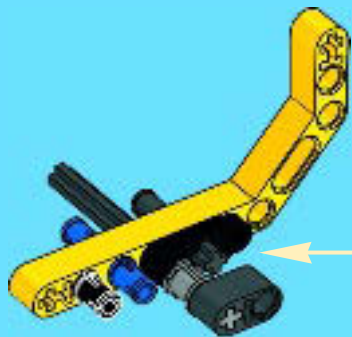








3

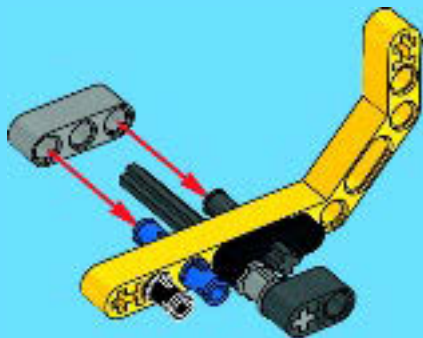


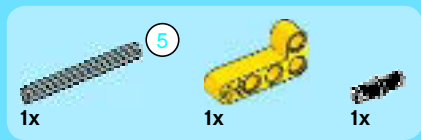
4



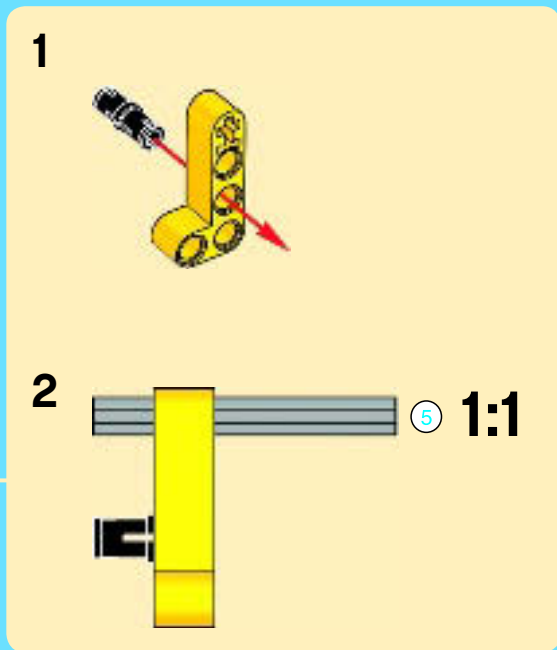
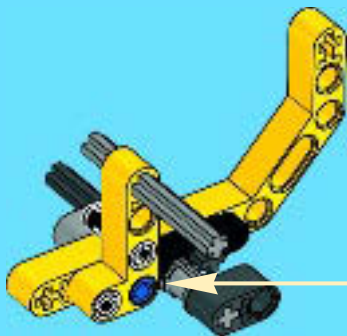
1x

4





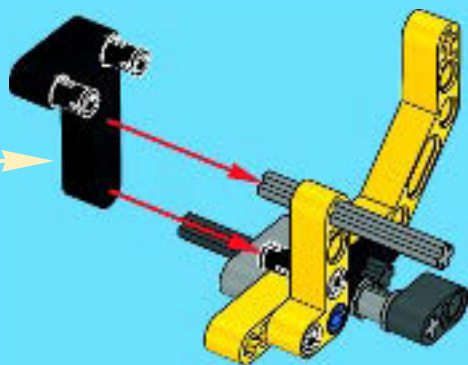
5

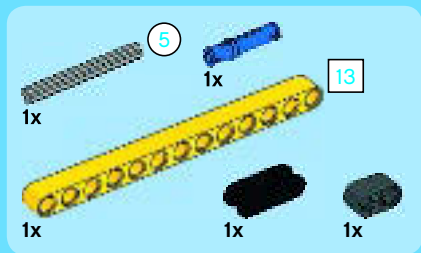


6



6





7

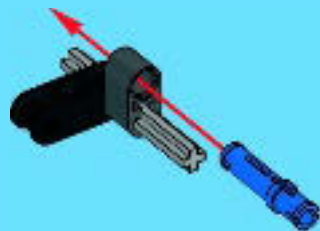
1



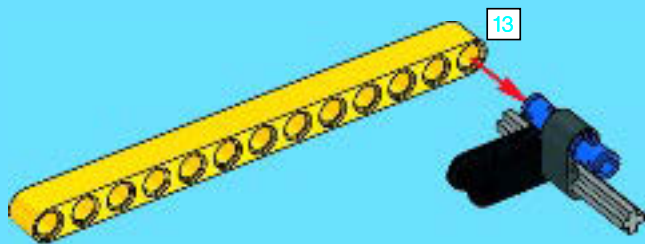
8



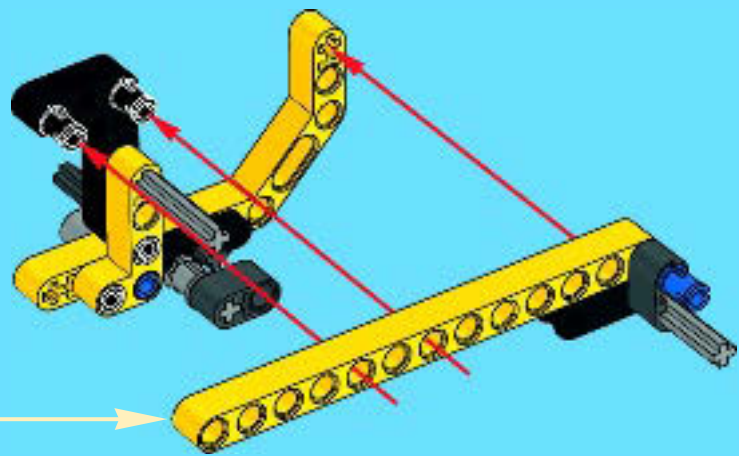
2

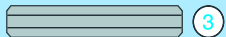


3









3

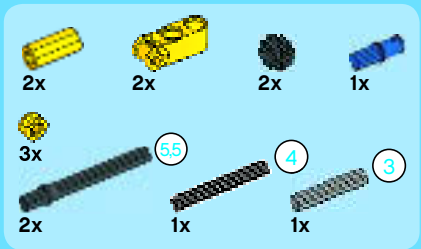


4



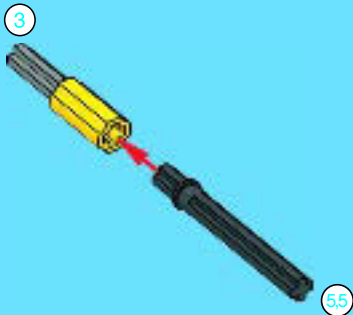
5.5

1:1



8

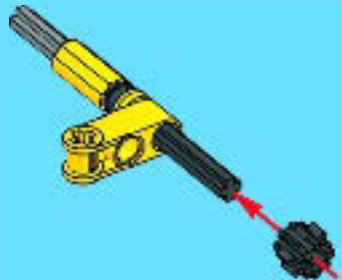
1



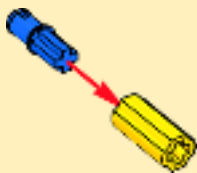
2



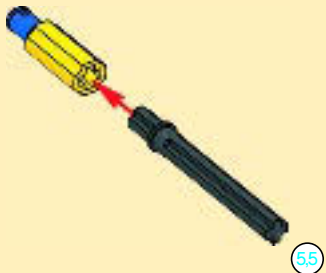
3



1



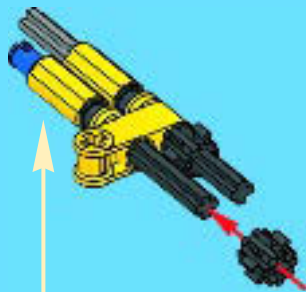
2



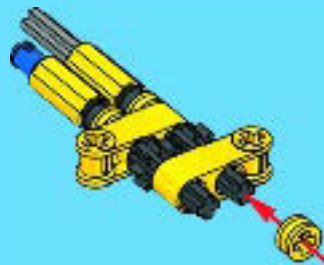
3



4

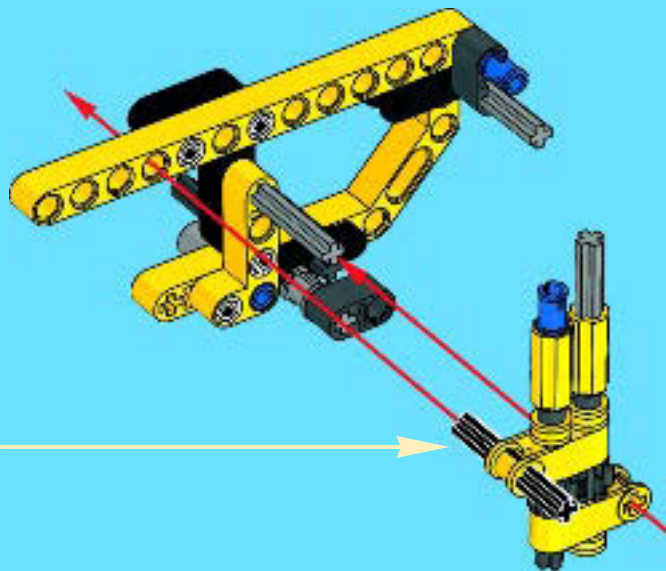
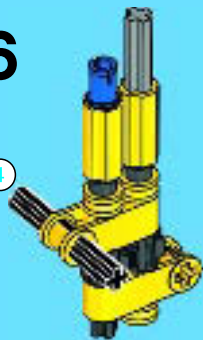


5



6

4





1x



1x

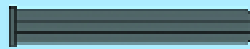
4



1x



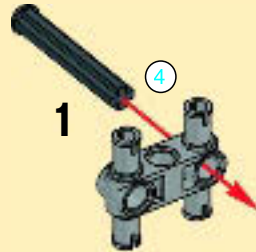
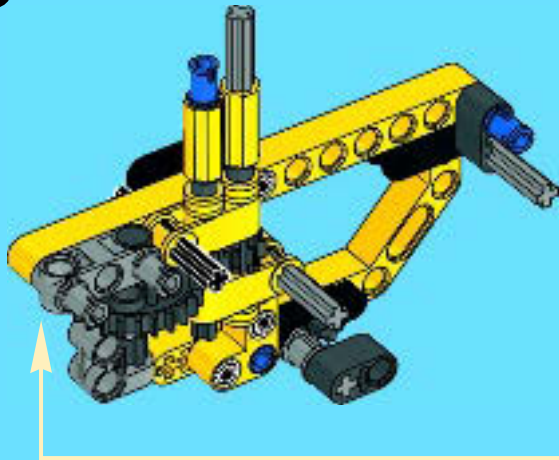
1x



4

1:1

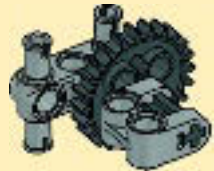
9



1

4

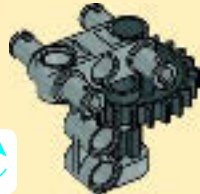
3



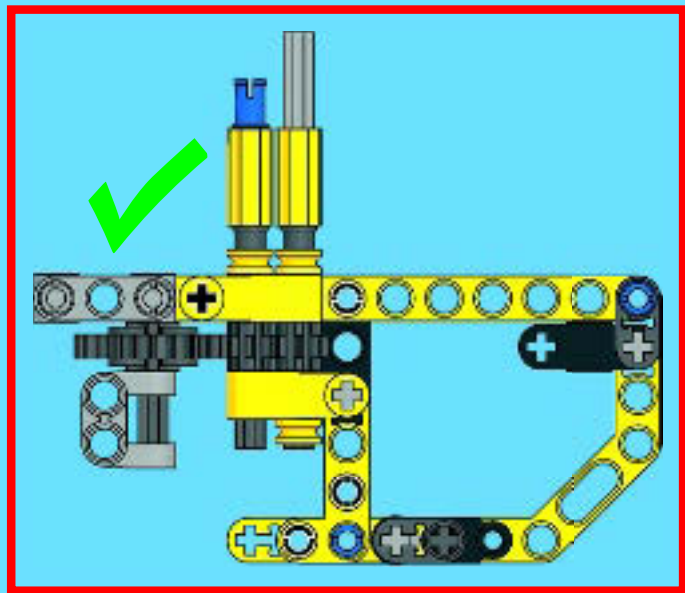
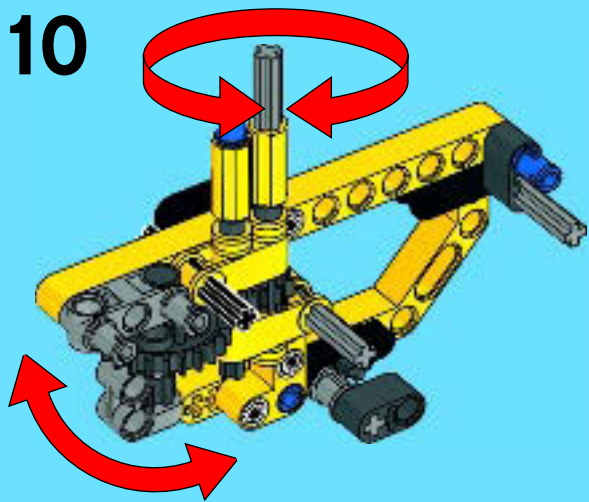
2

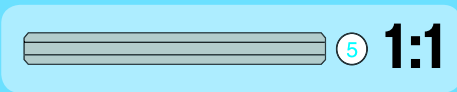
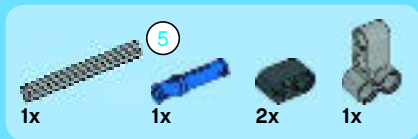


4

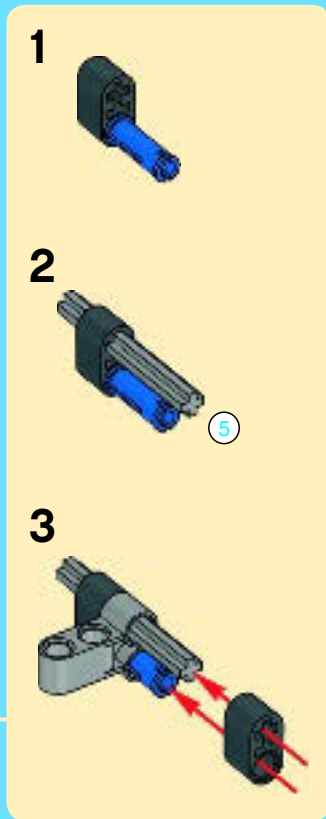
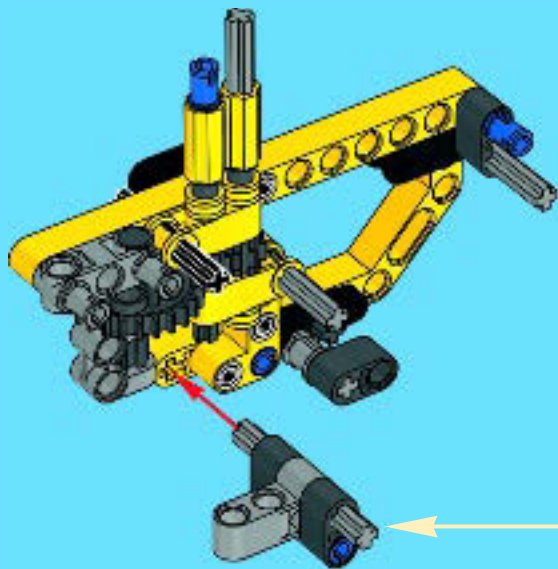


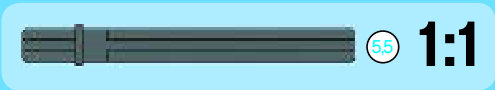
10





# 11





1



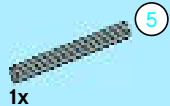
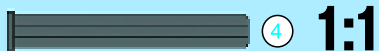
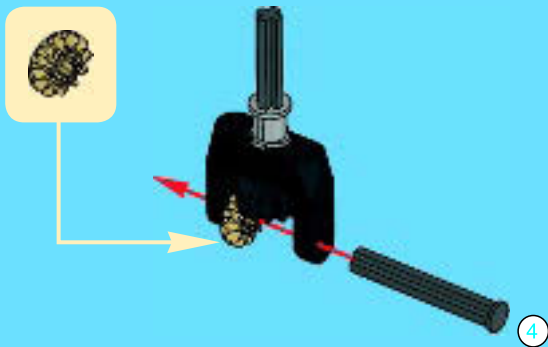
2



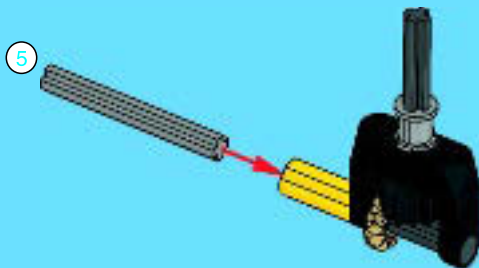




3

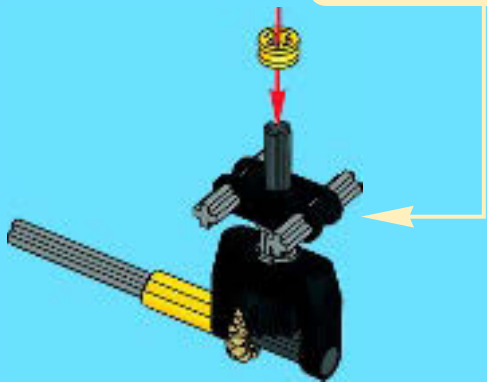
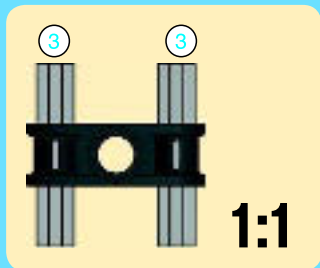


4



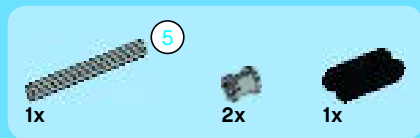


5

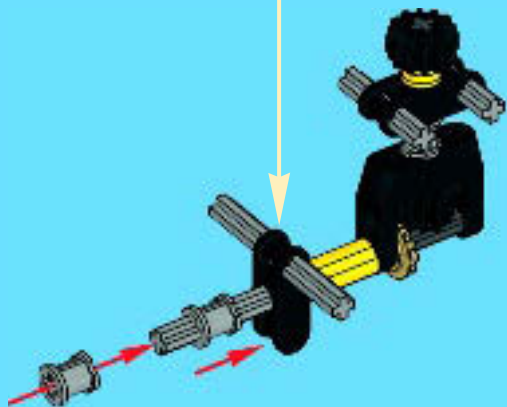
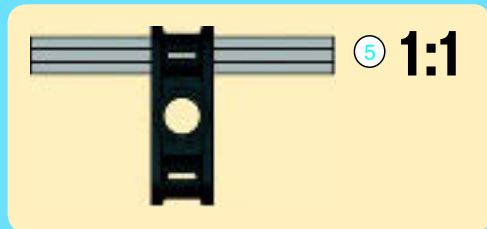


6

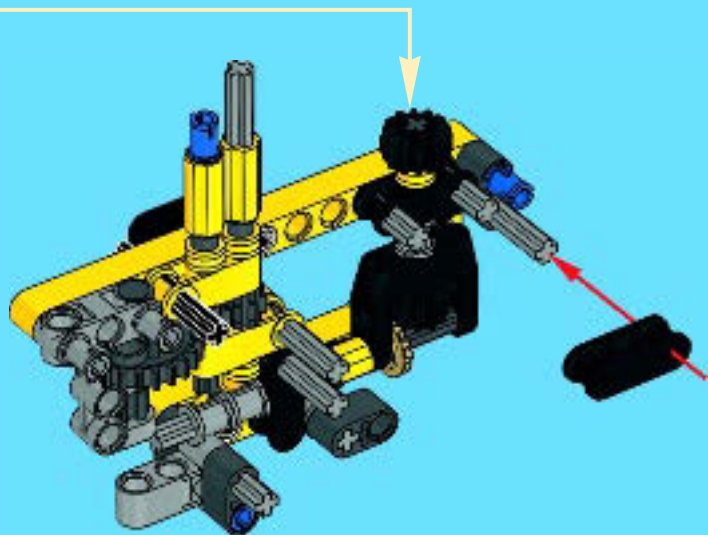


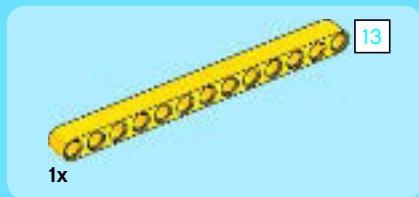


7

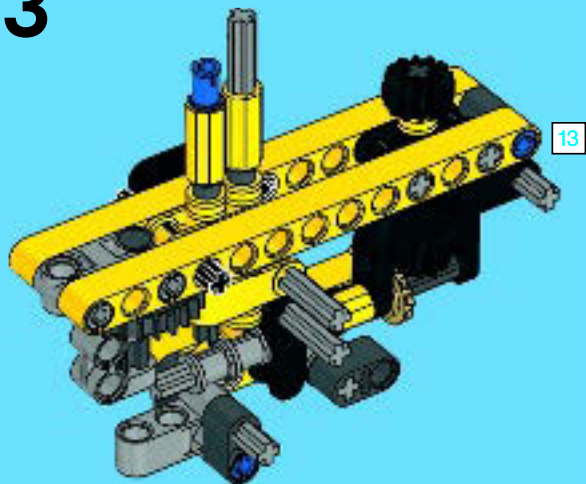


12

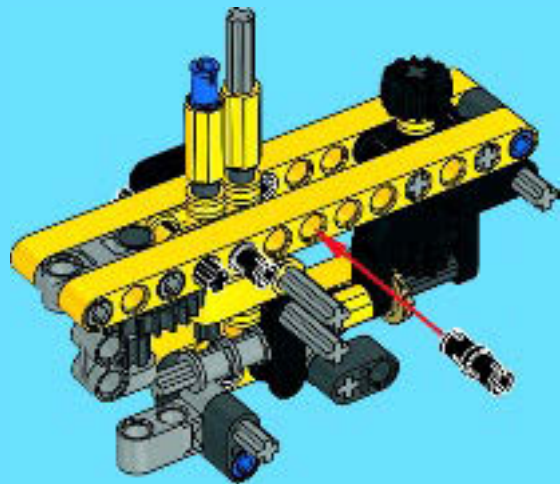




13



14



1:1

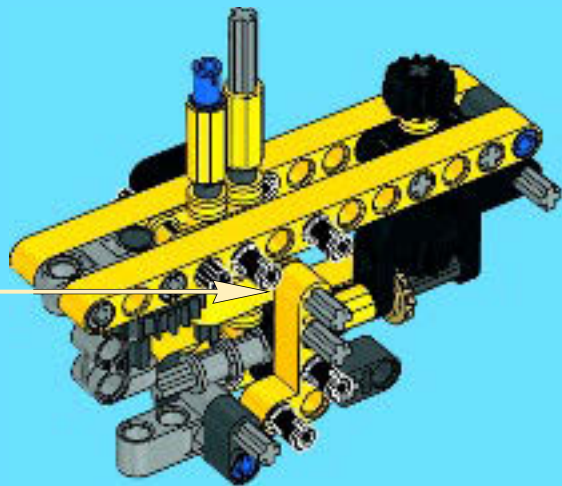


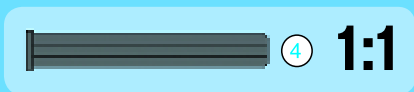
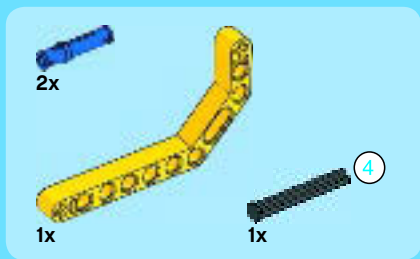
2x



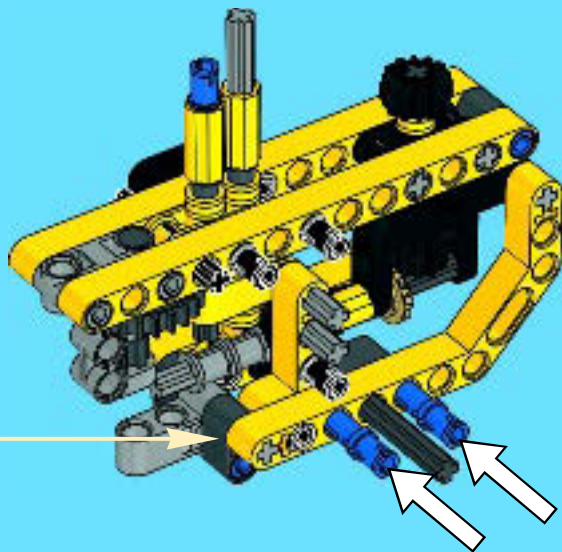
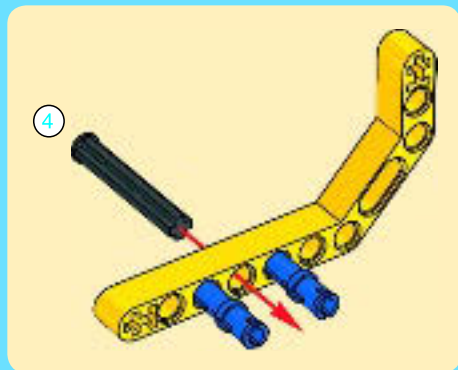
1x

# 15





16



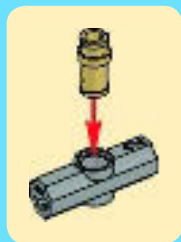
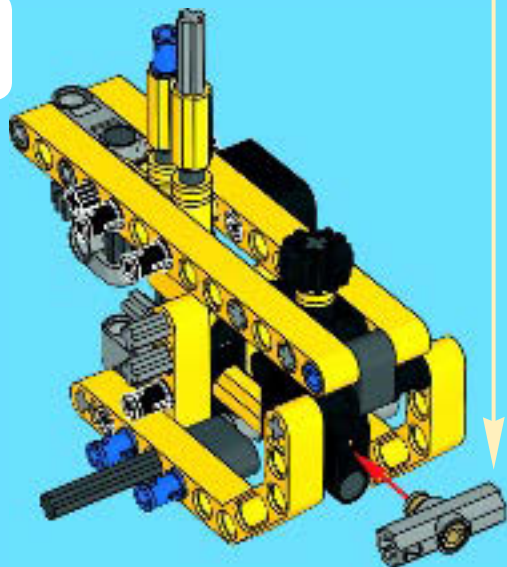


1x



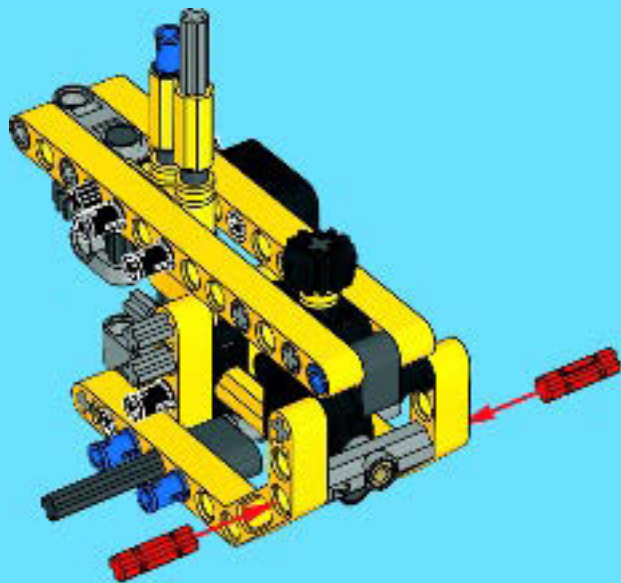
1x

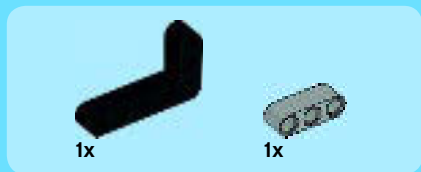
# 17



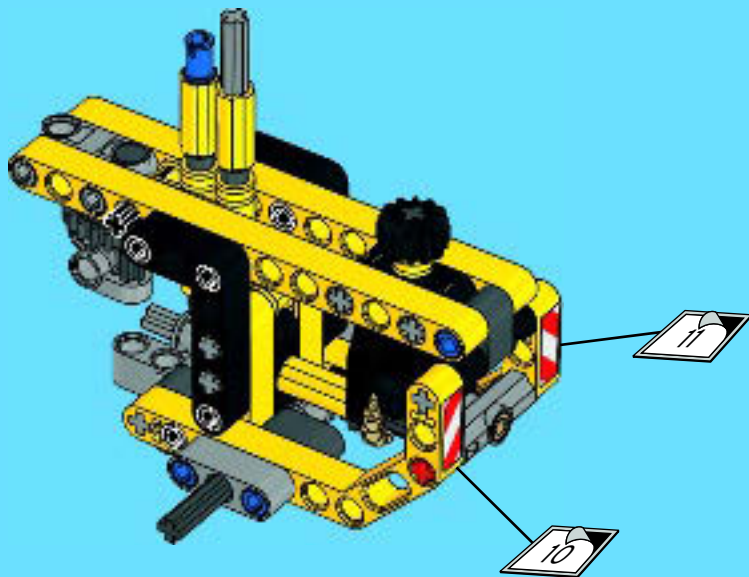
2x

# 18

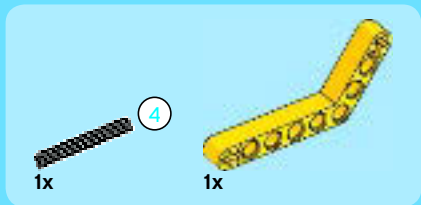




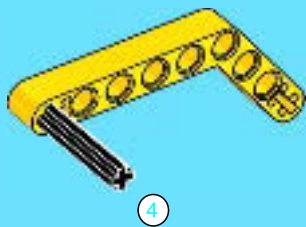
19



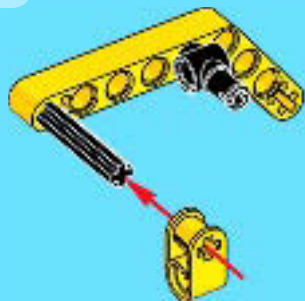




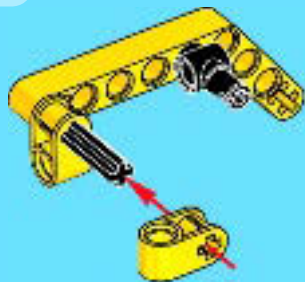
1



2



3



1x

1x

1x

2x

1x

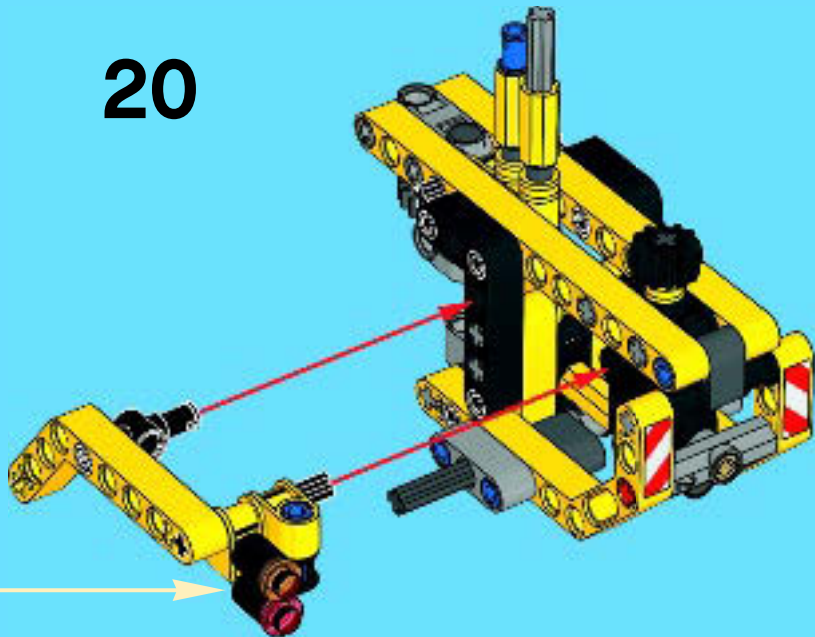
4

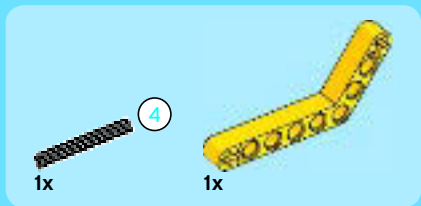
1

2

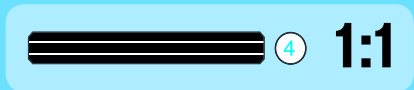
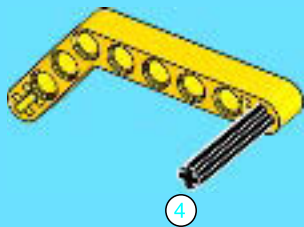


20





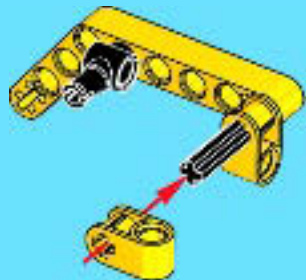
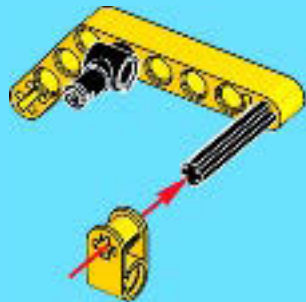
1



2



3



1x

1x

1x

2x

1x

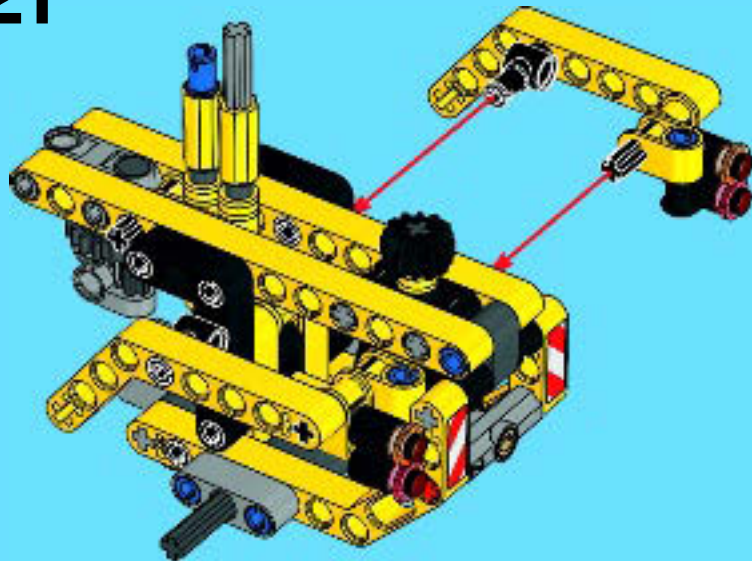
4

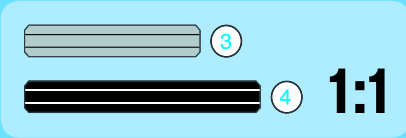
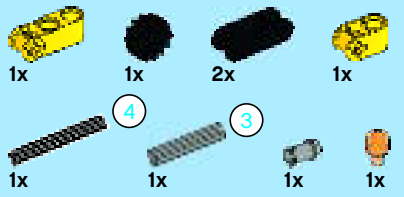
1

2

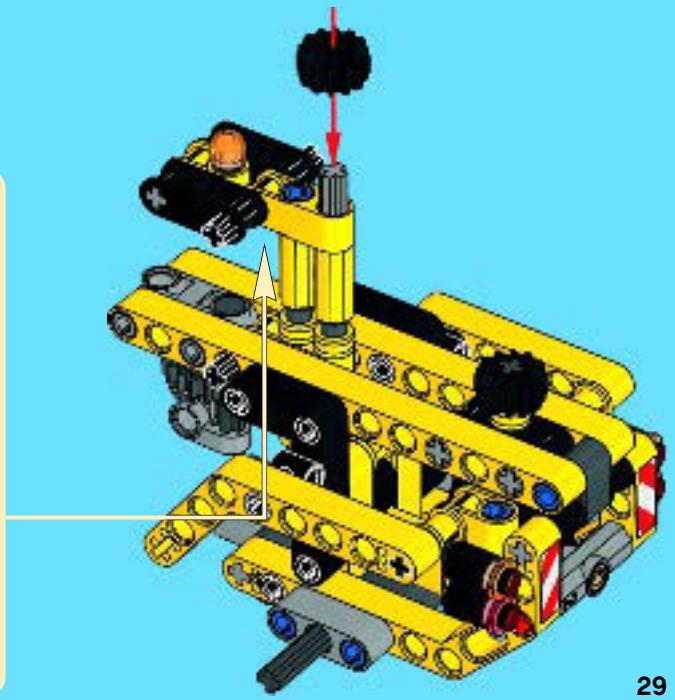
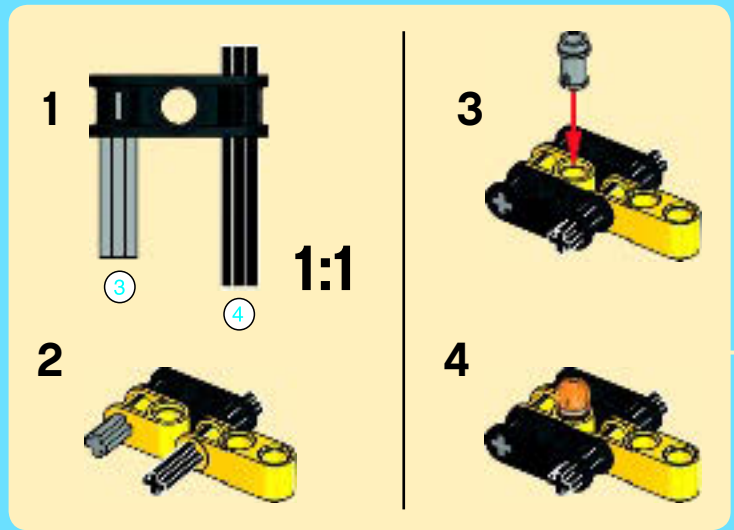


21





# 22

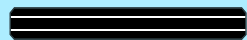




1x



2x



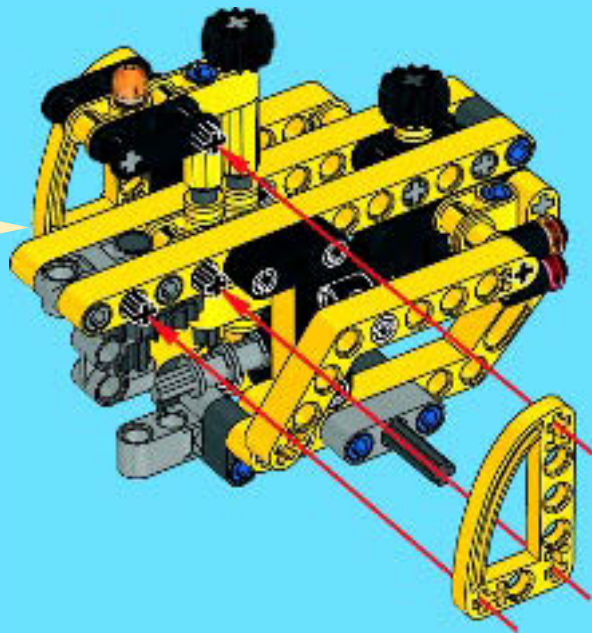
4

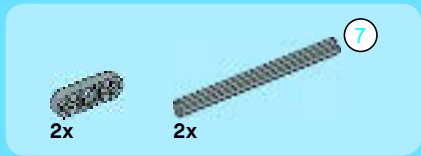
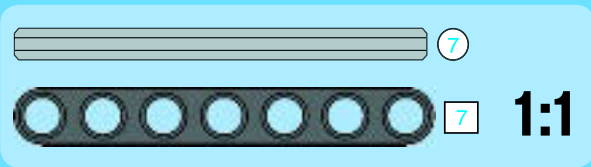
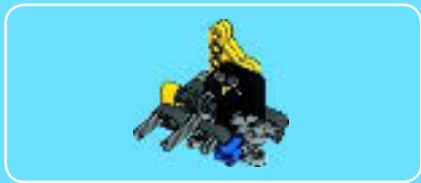
1:1

# 23

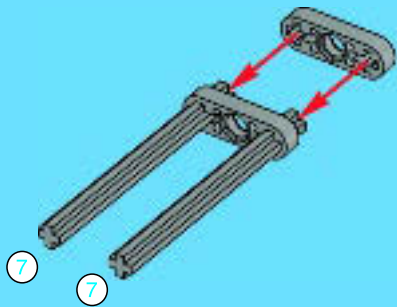


4

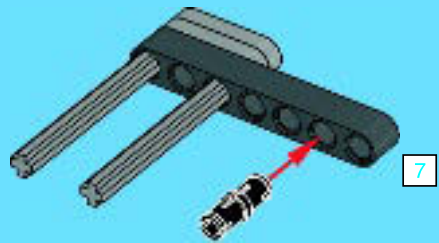




1

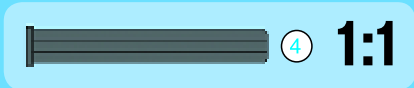
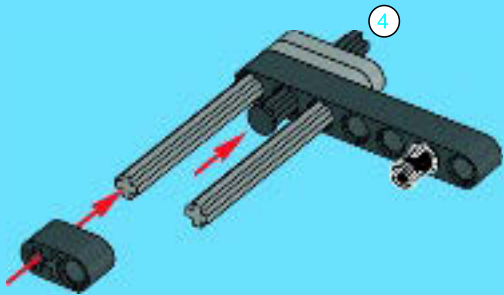


2

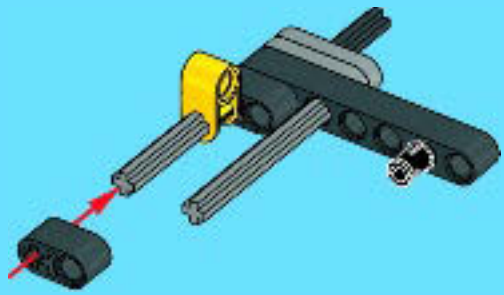




3



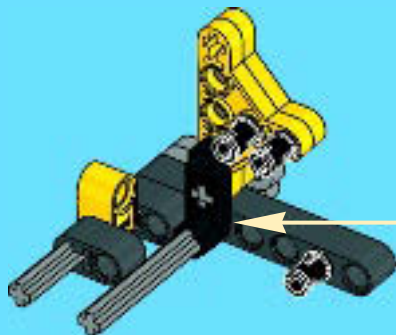
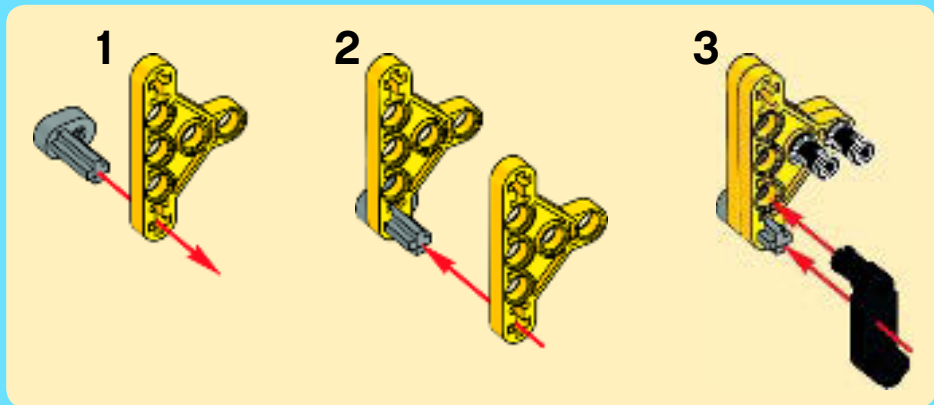
4







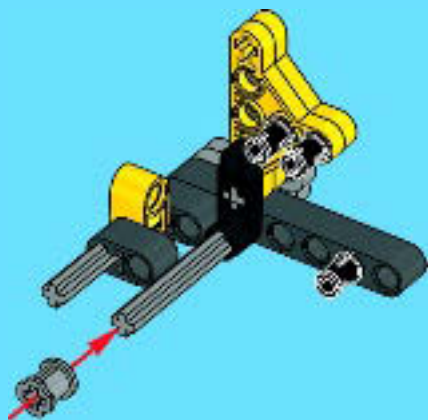
5





1x

6

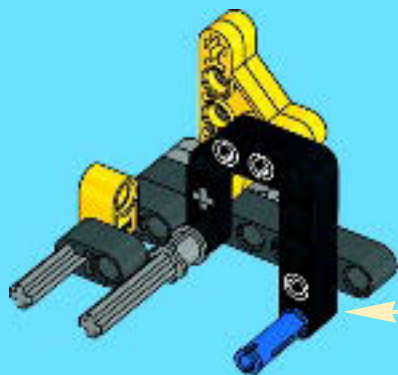


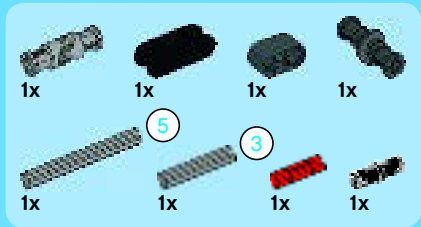
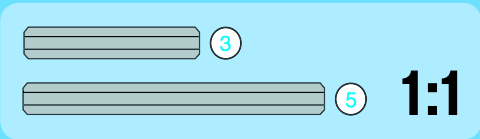
1x



1x

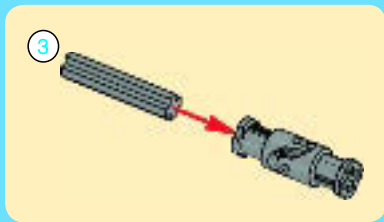
7



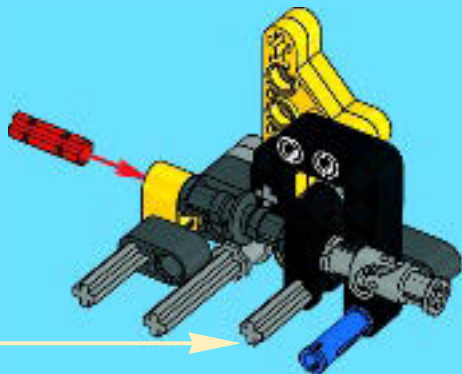
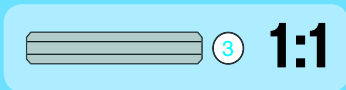
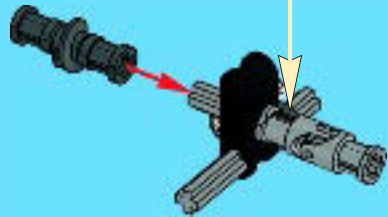


8





4



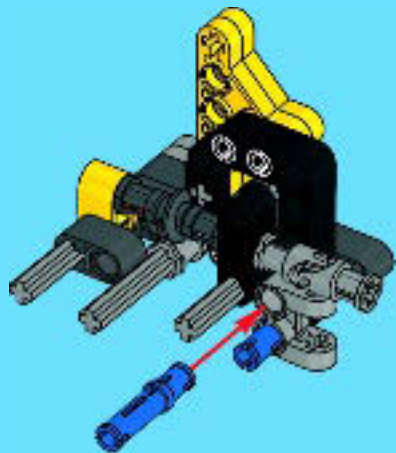


1x



1x

# 9

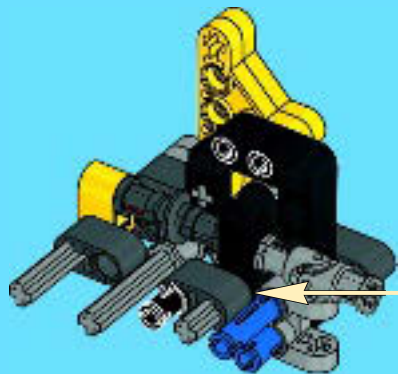


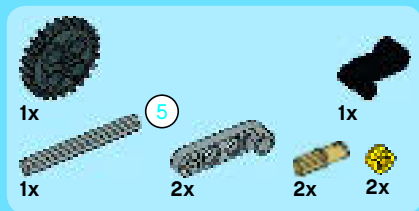
1x



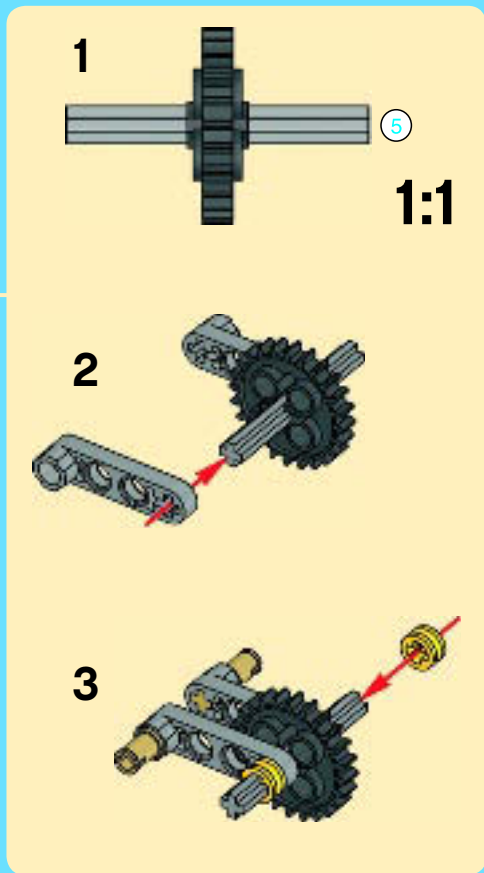
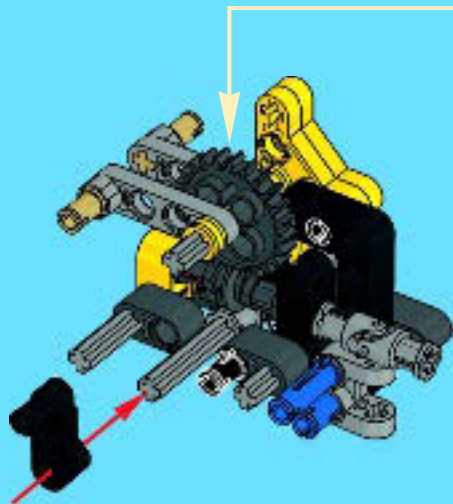
1x

# 10

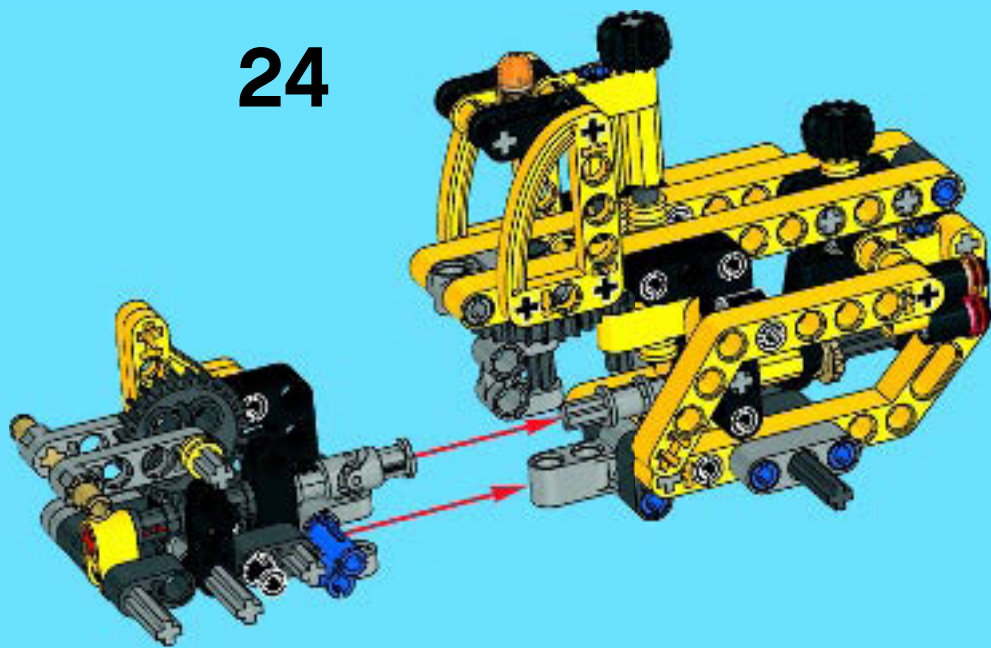




11



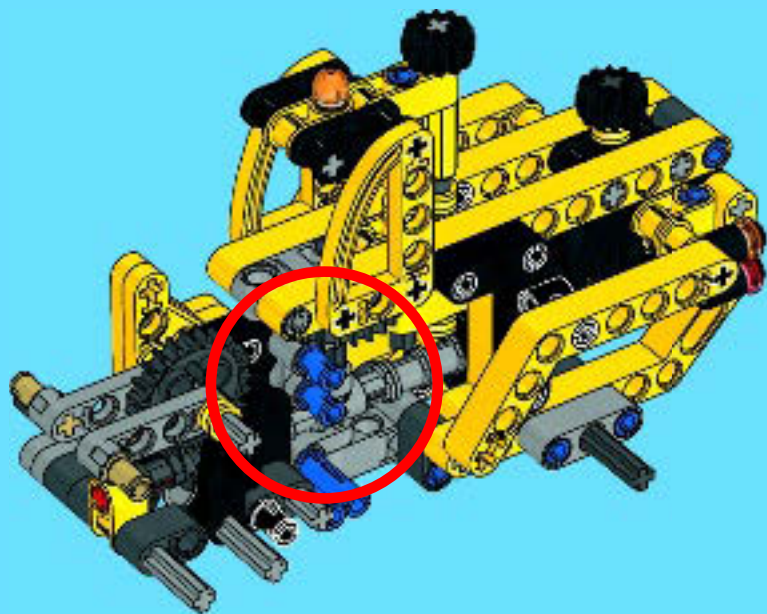
24





2x

25

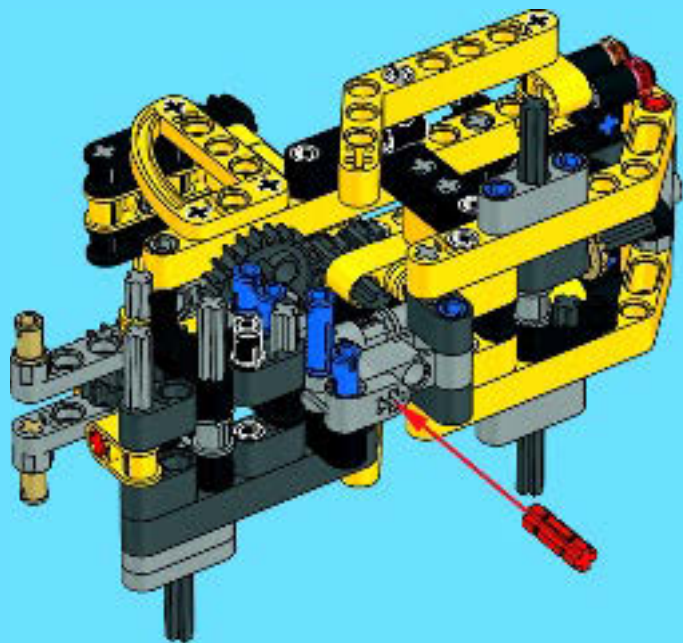


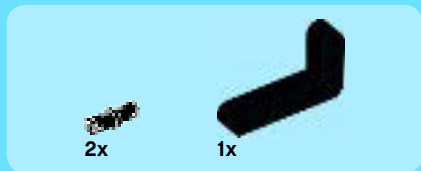




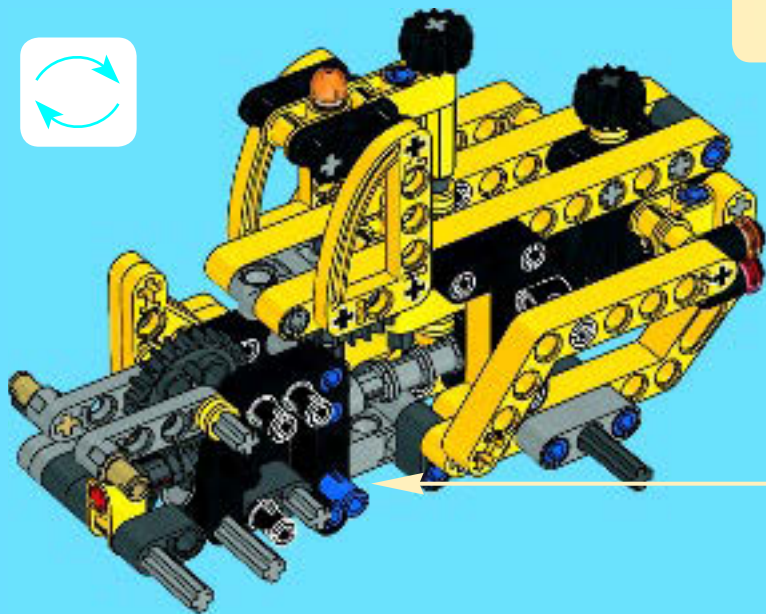
1x

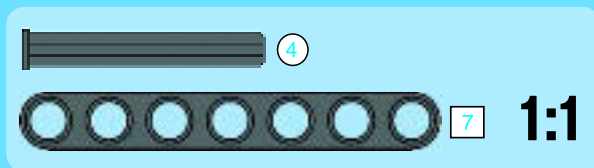
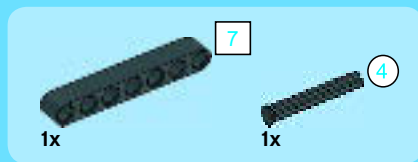
26



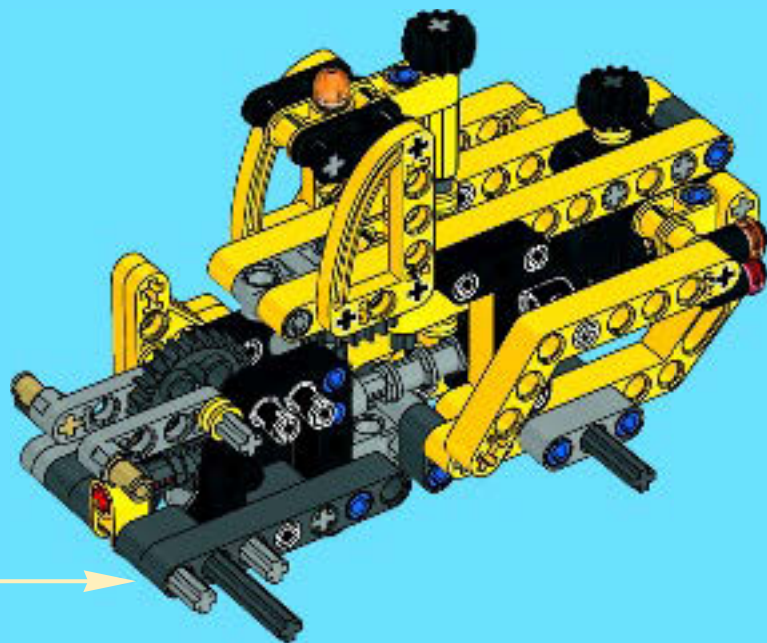
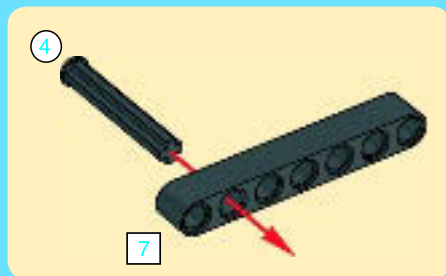


27





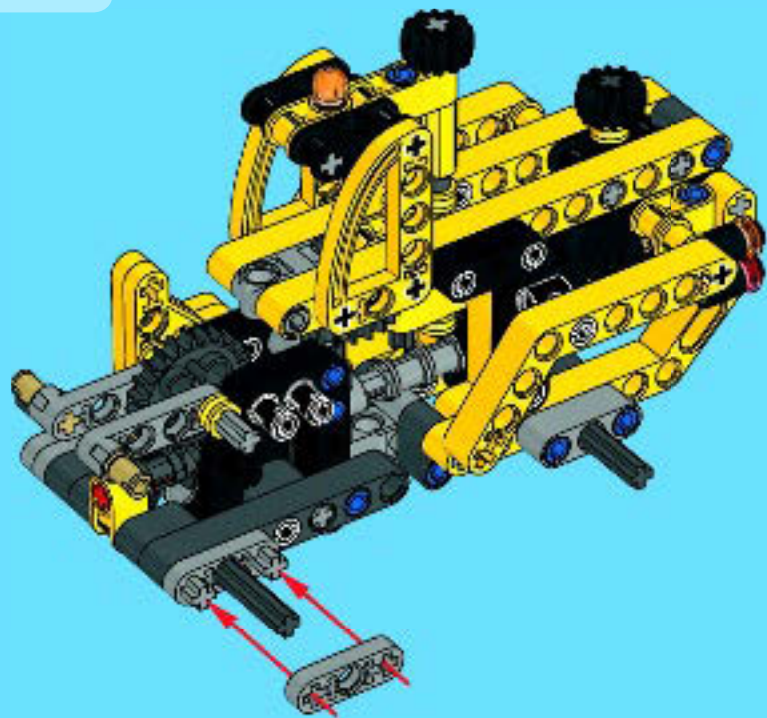
# 28

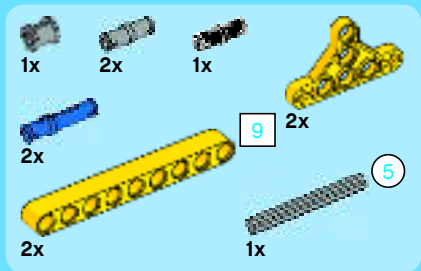




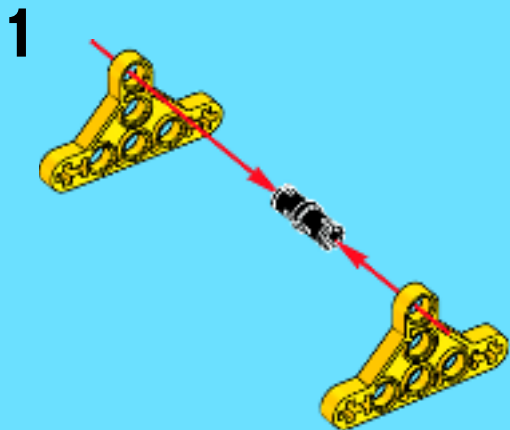
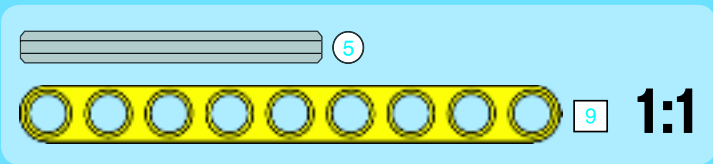
2x

29





30



2

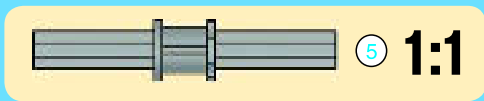
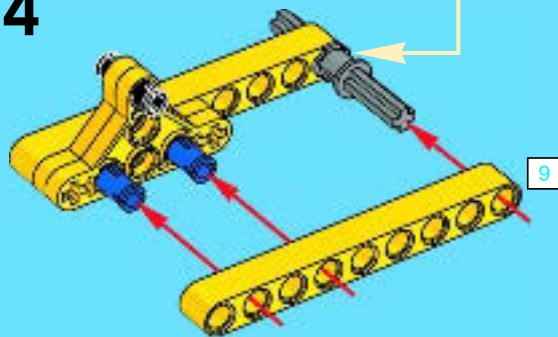


3

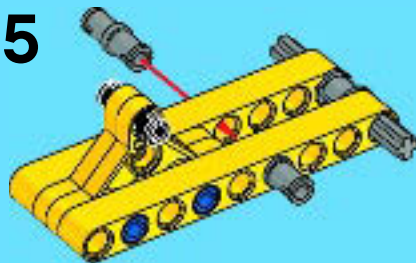
9

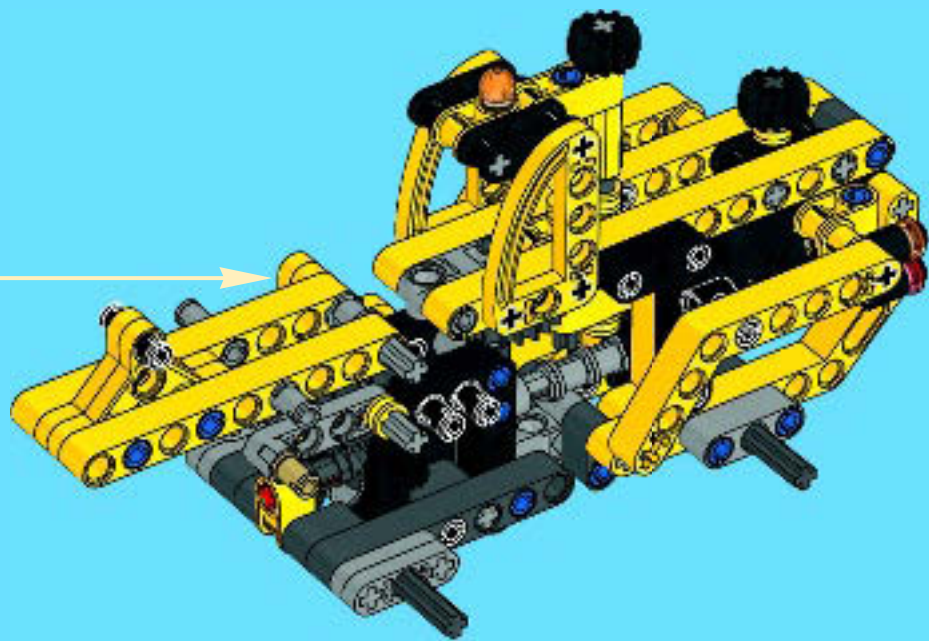


4



5

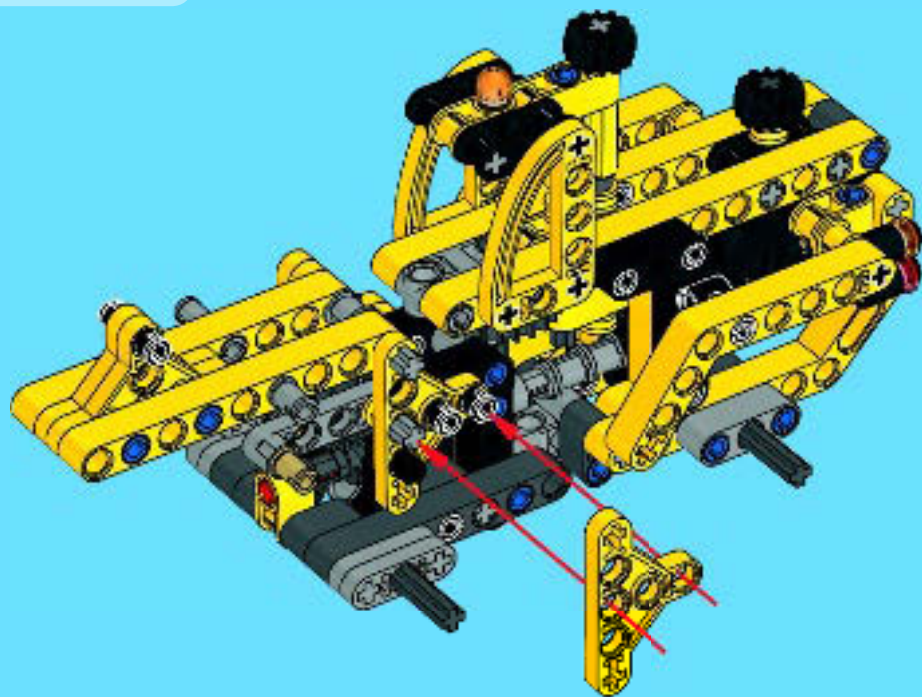






2x

31

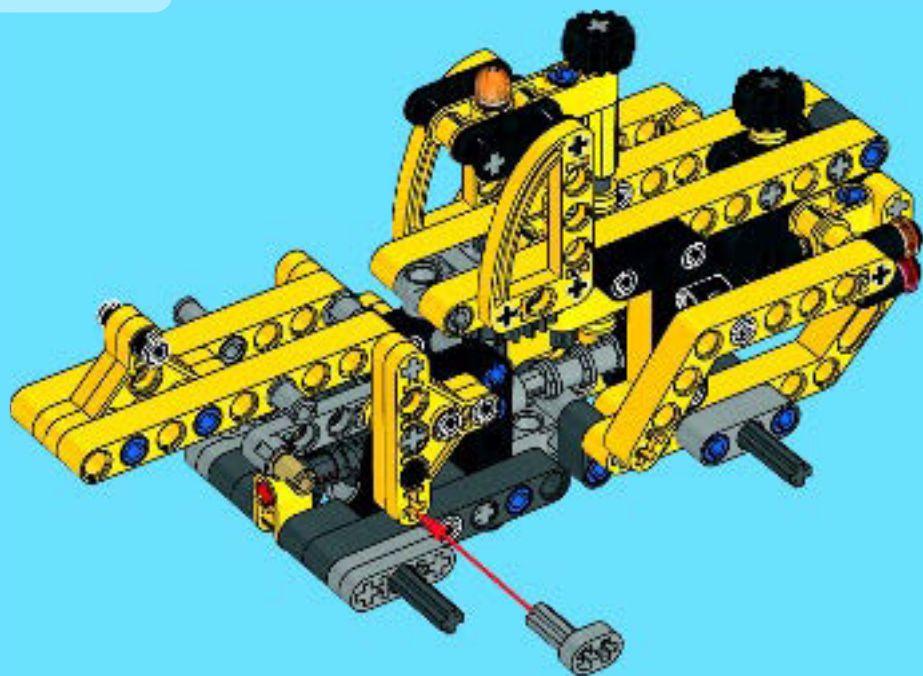






1x

32



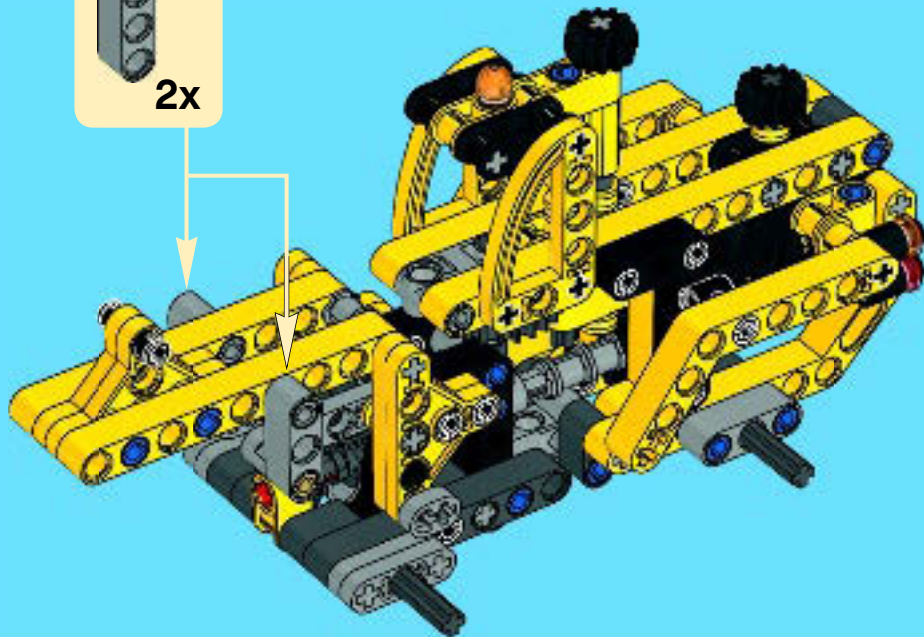


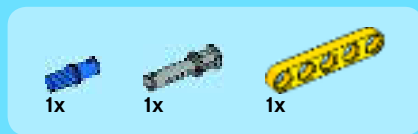
2x

# 33

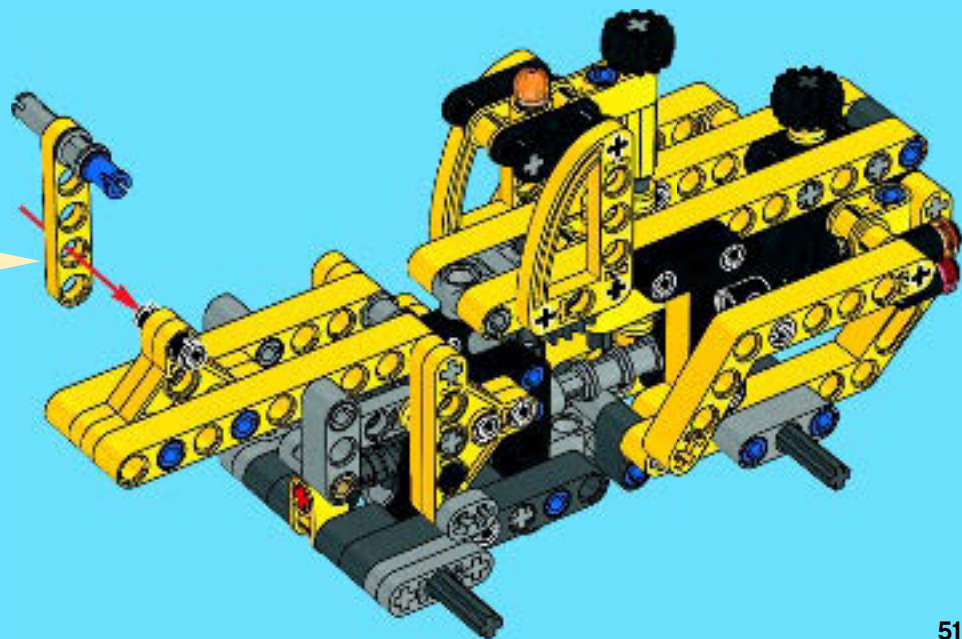
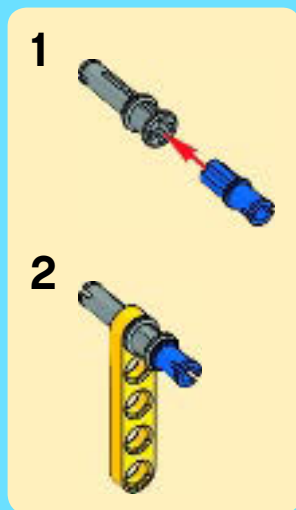


2x





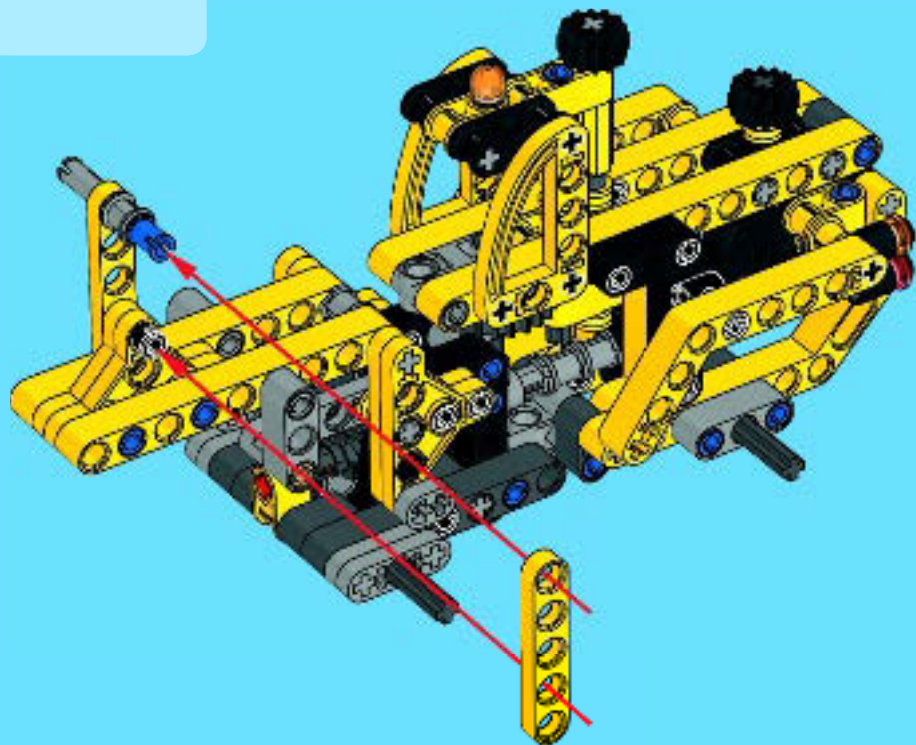
# 34





1x

35



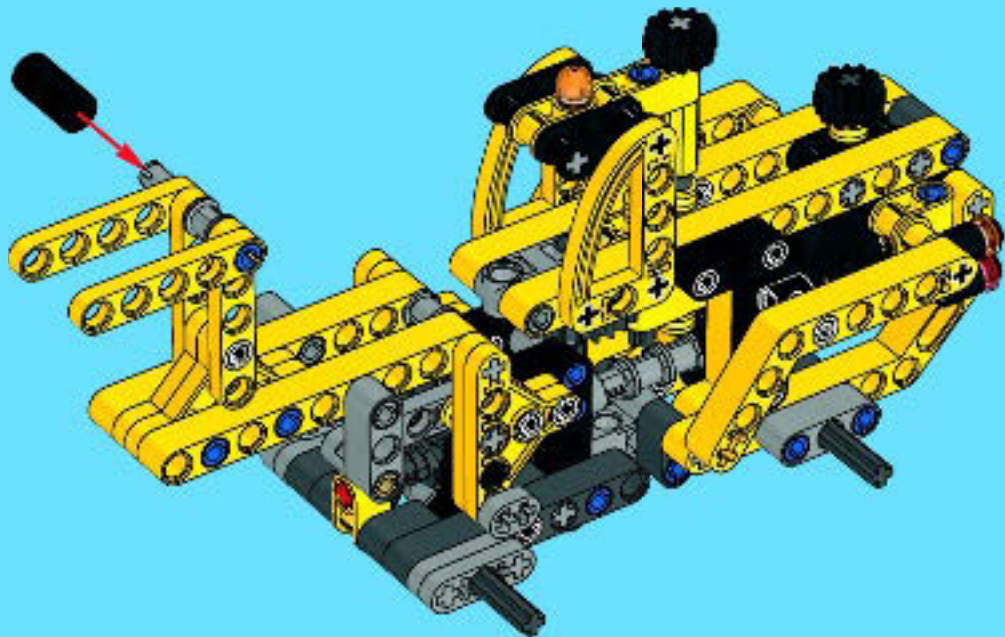


2x



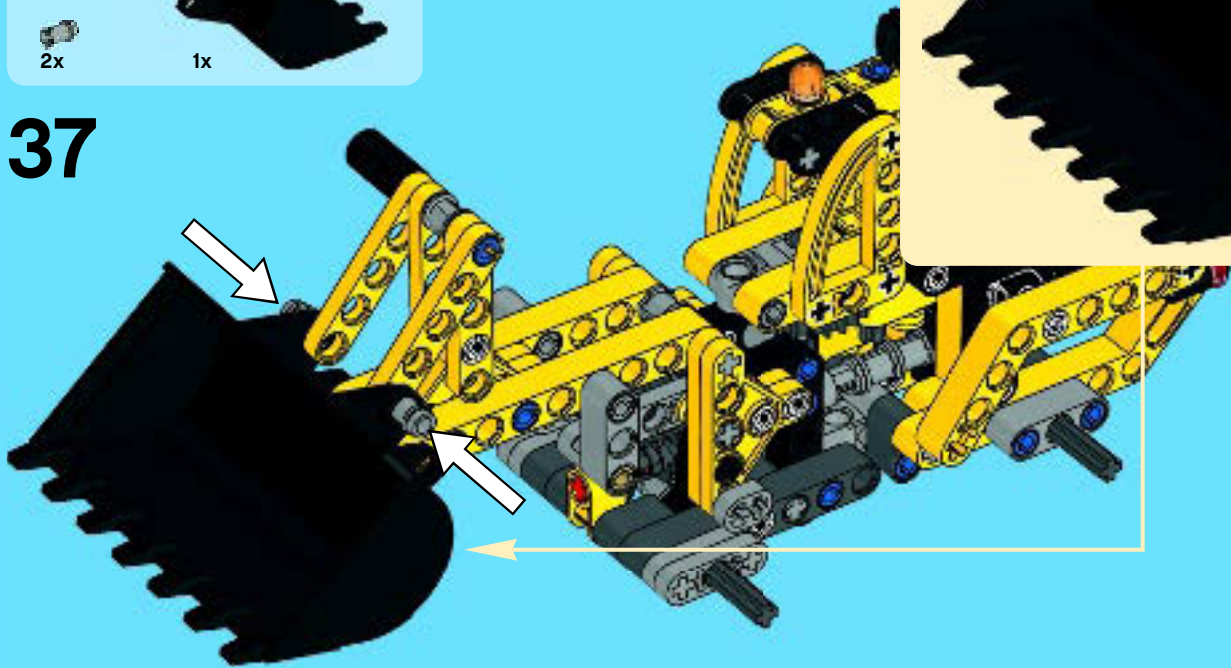
1x

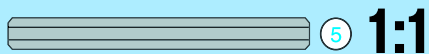
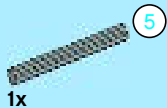
# 36



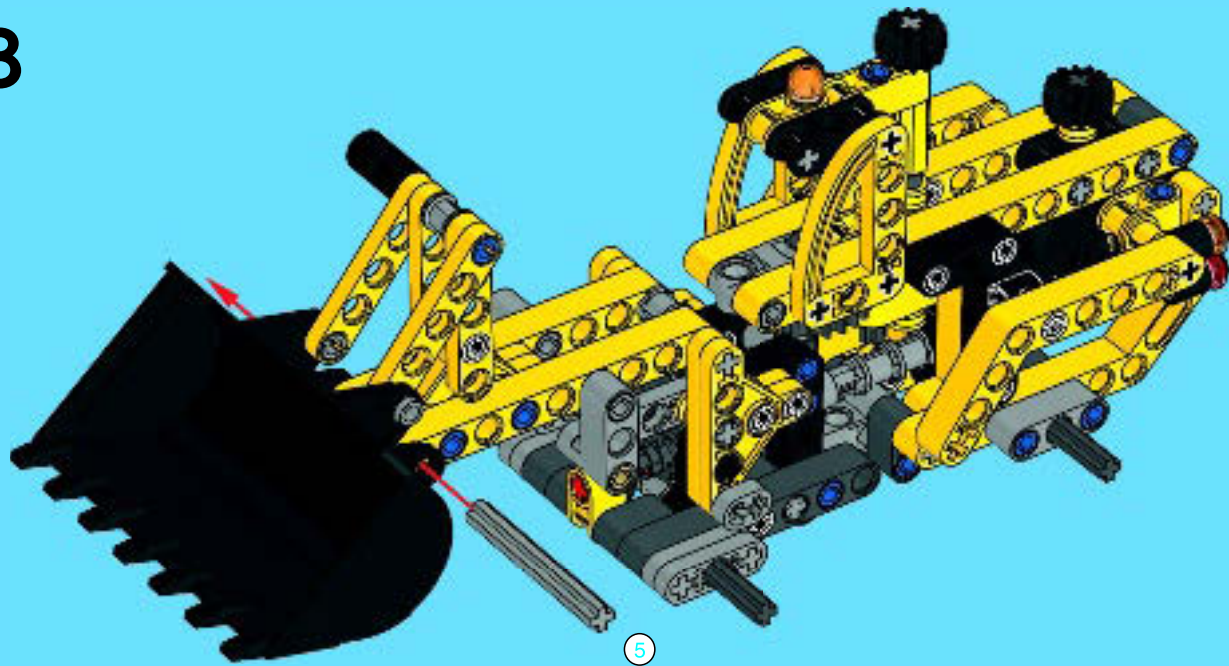


37





38



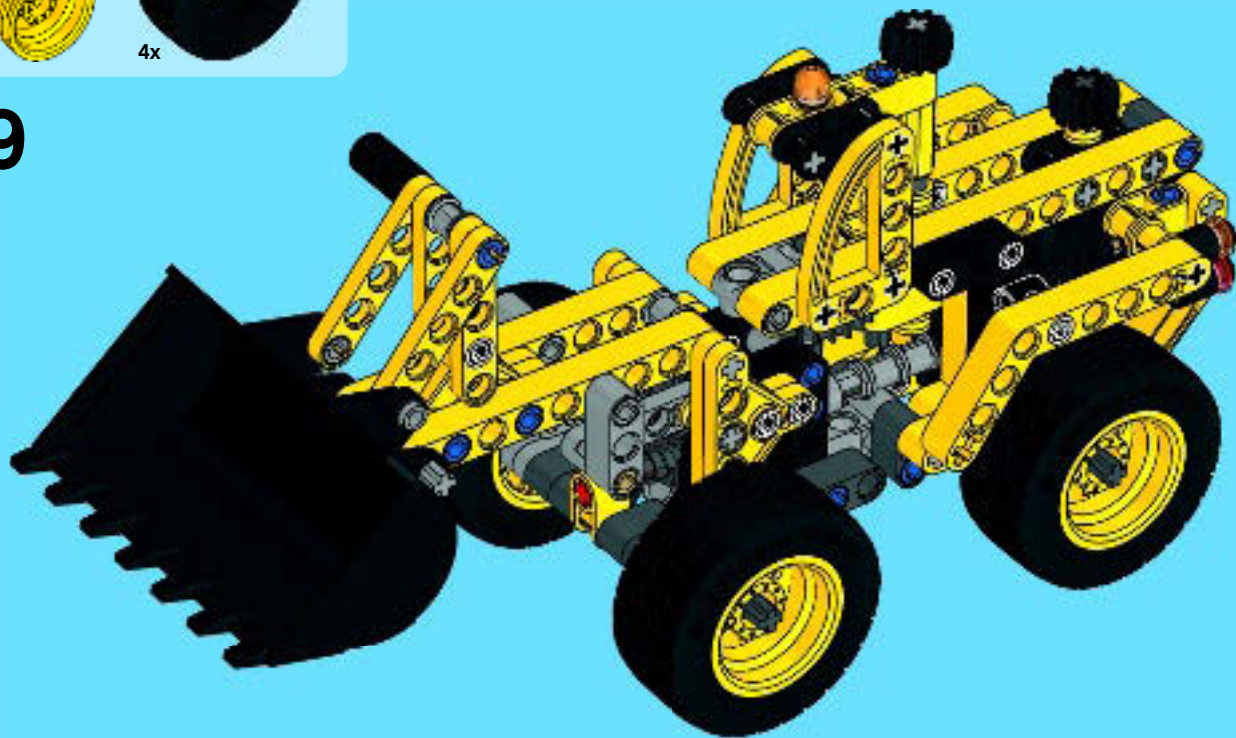


4x



4x

39





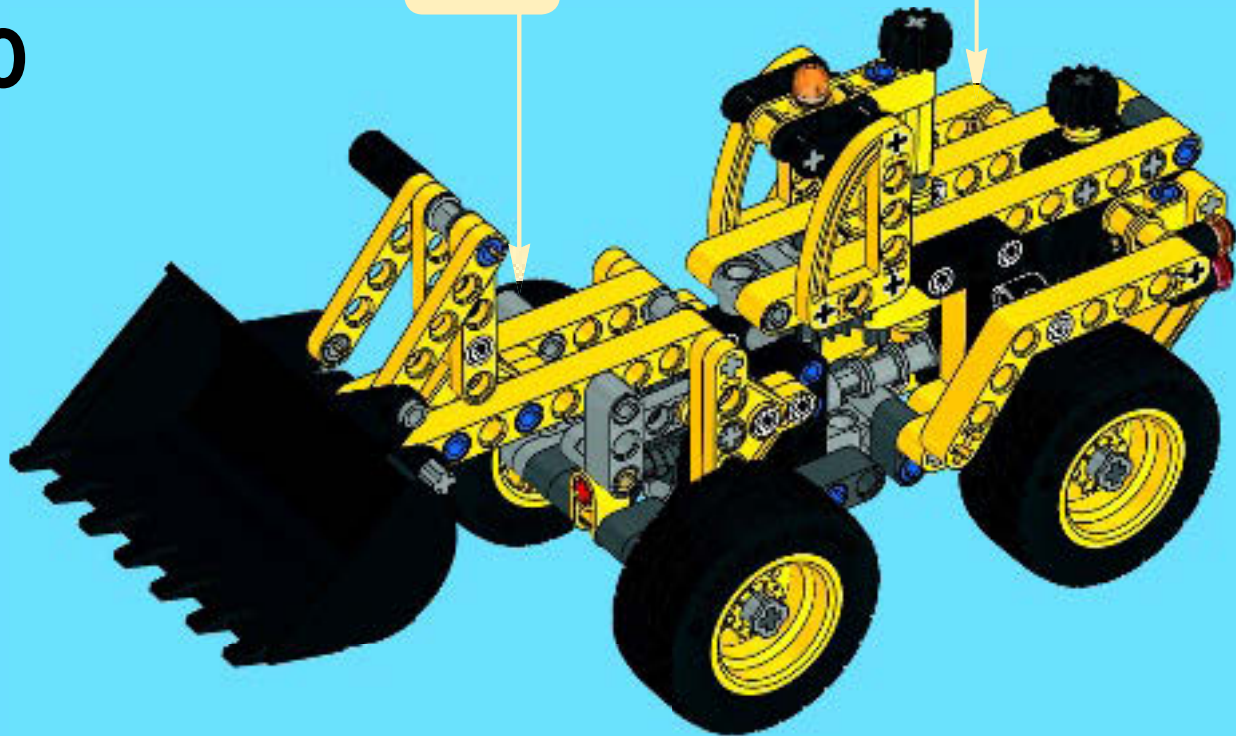


4x

40



2x



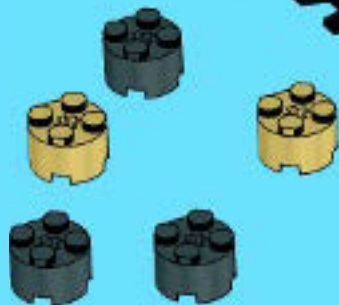
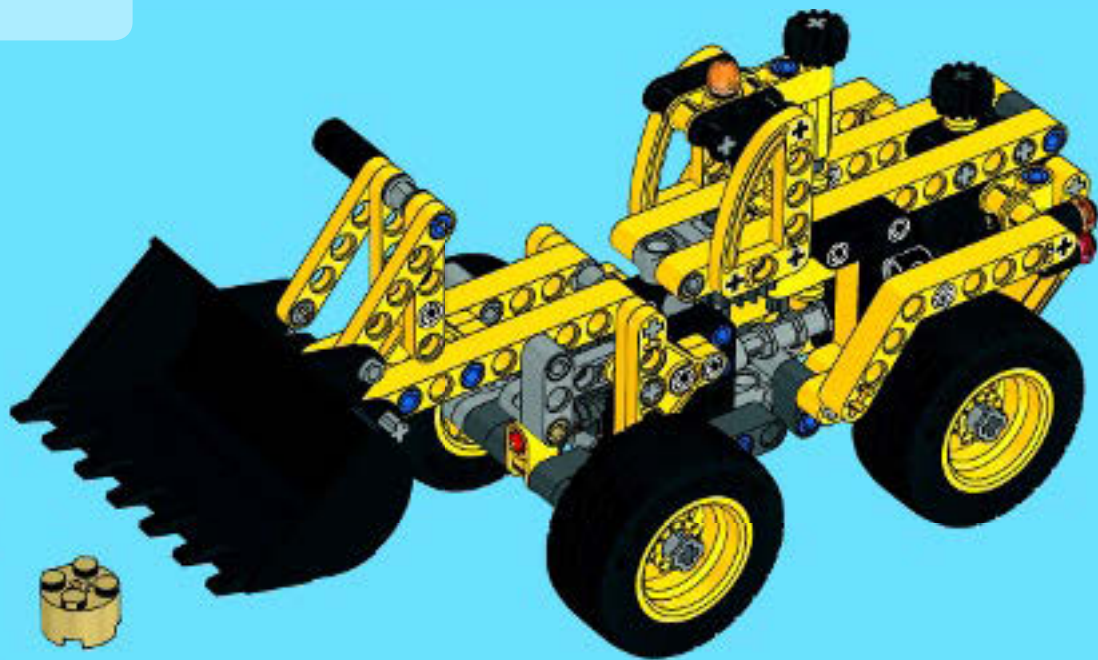


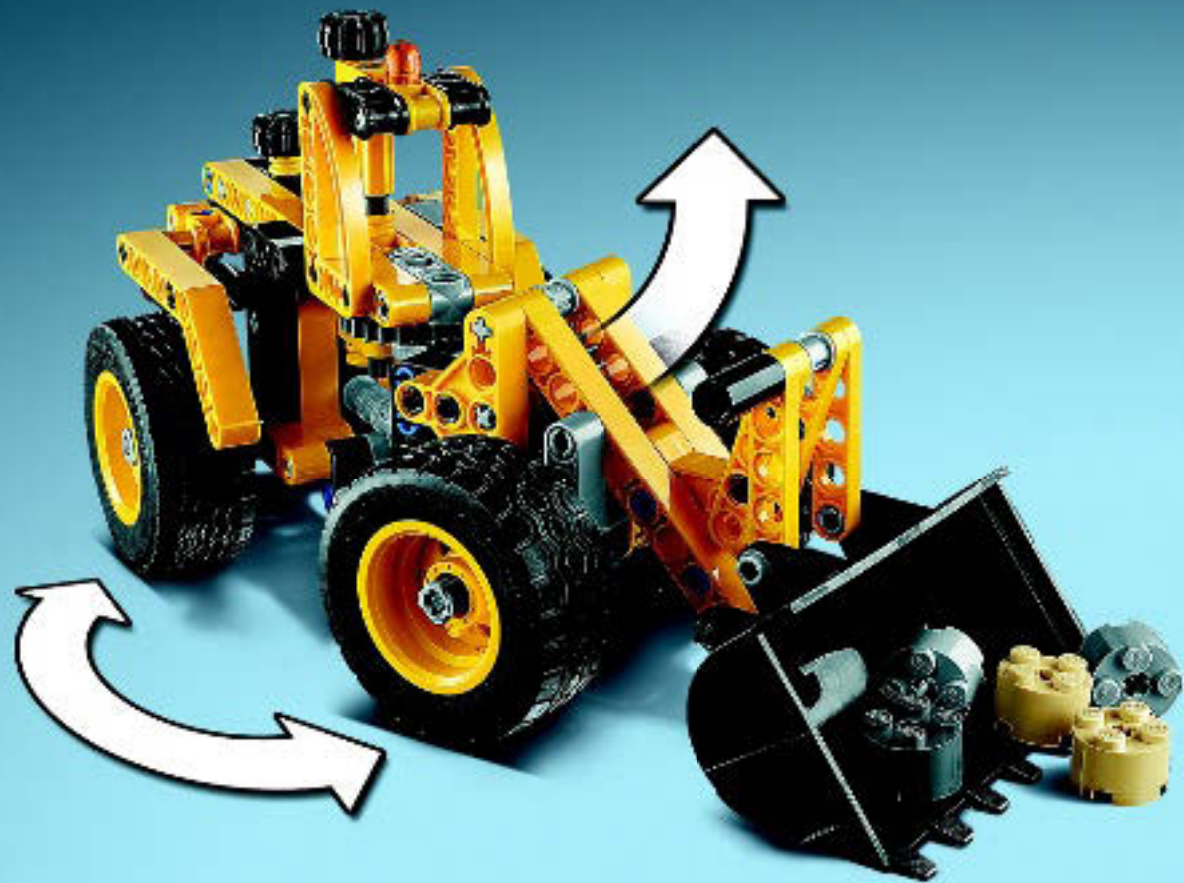
3x



2x

# 41







42022



42027



42021



42026