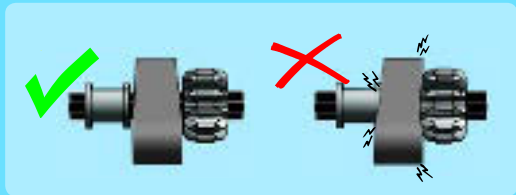




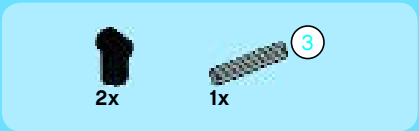
# TECHNIC

42037

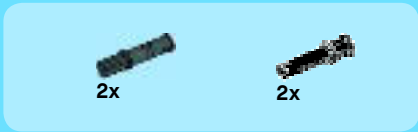
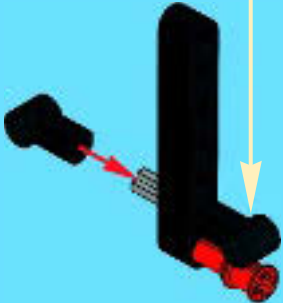
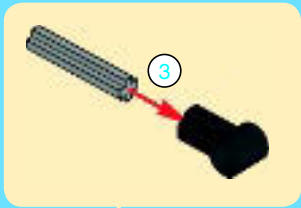




1



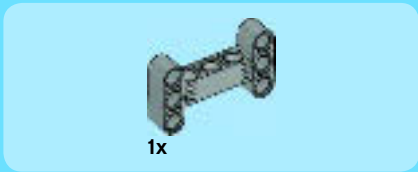
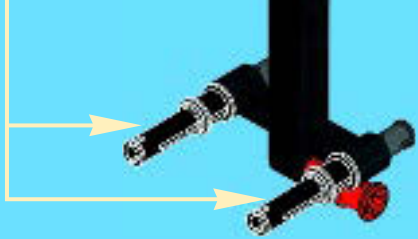
2



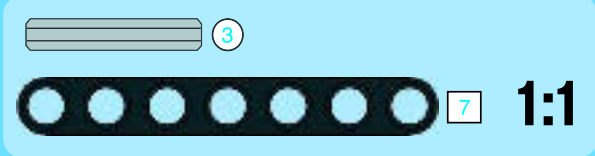
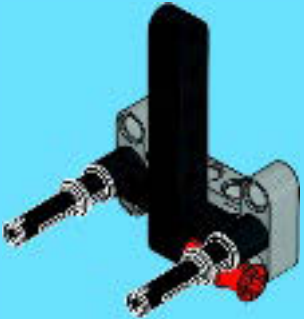
3



2x

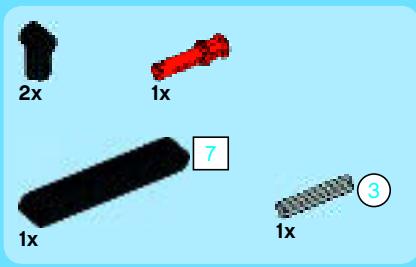


4

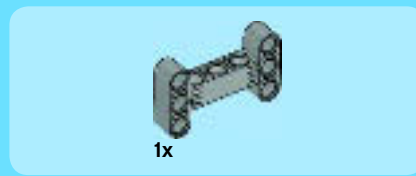
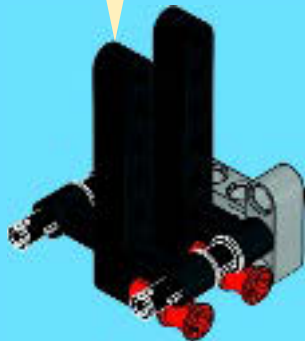
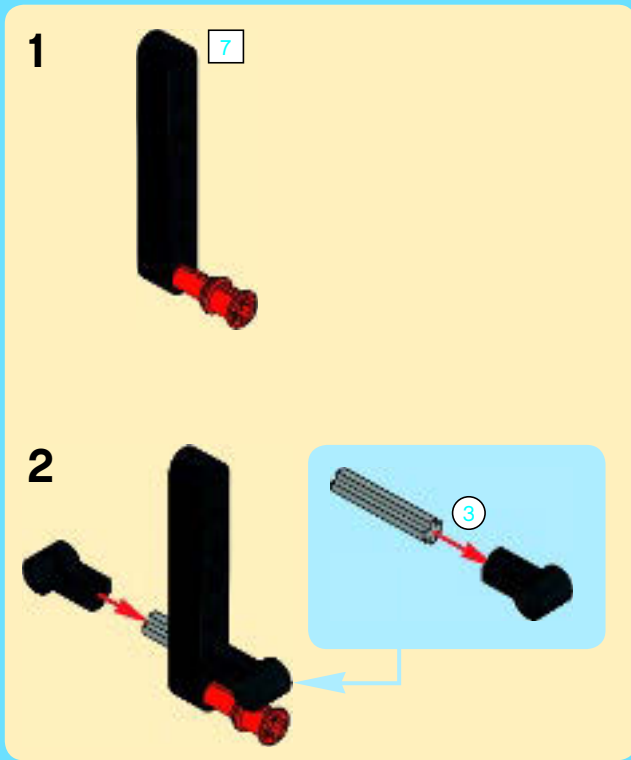


1:1

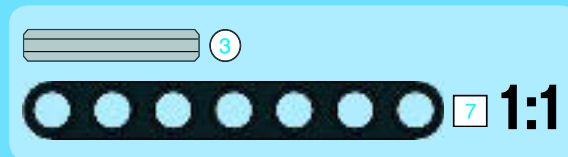
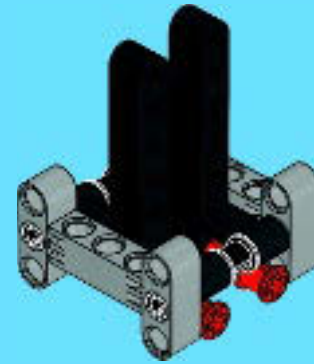


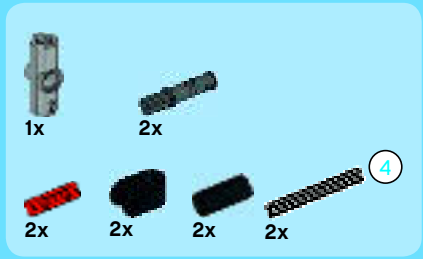


5

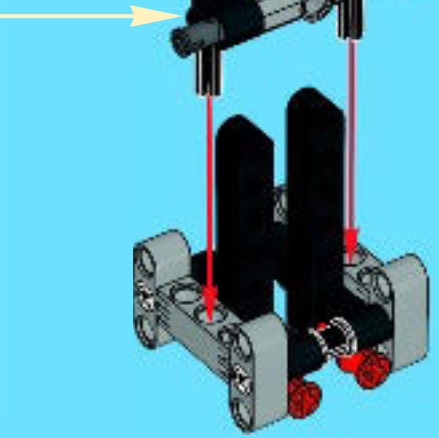
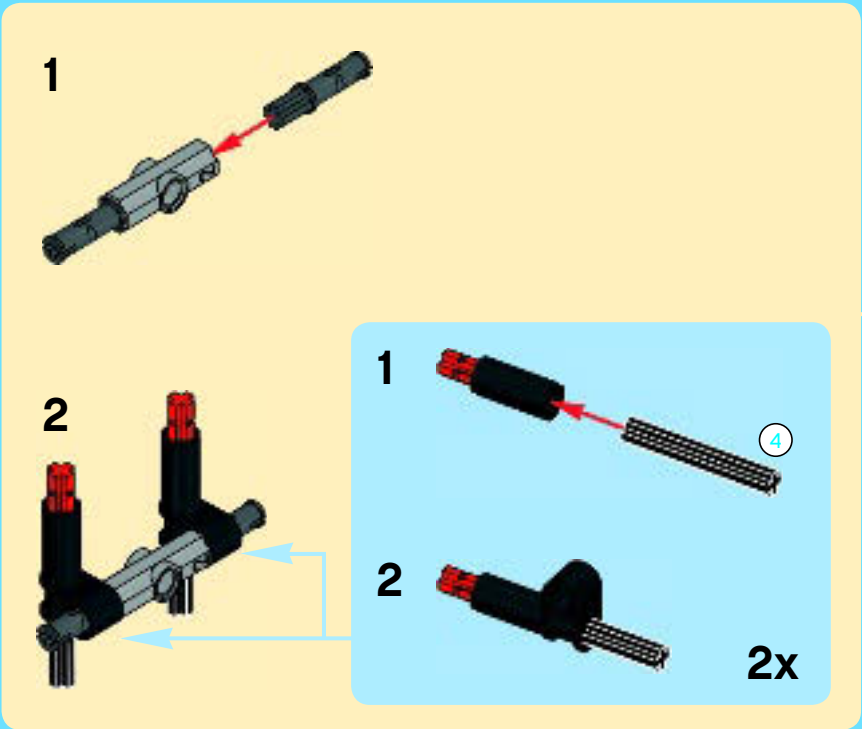


6

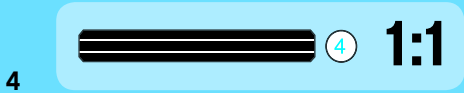
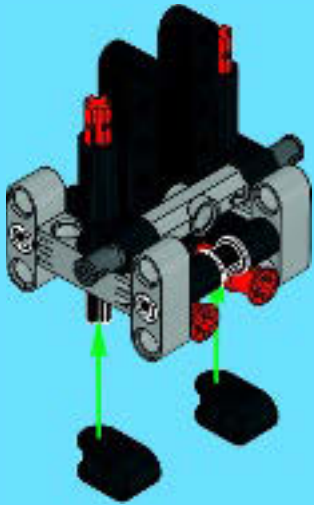




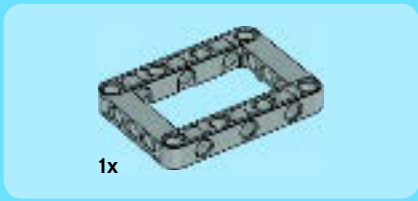
7



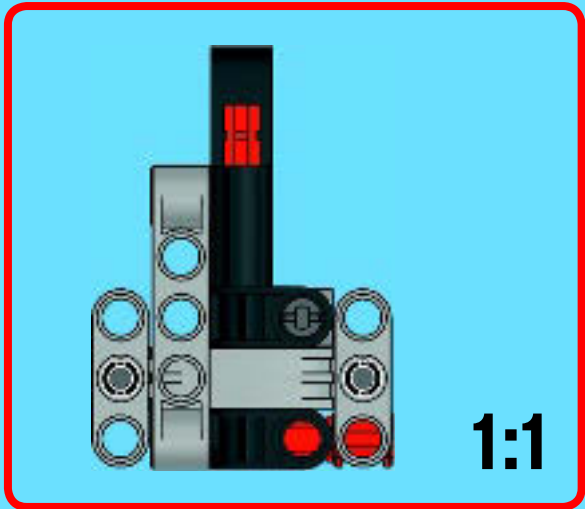
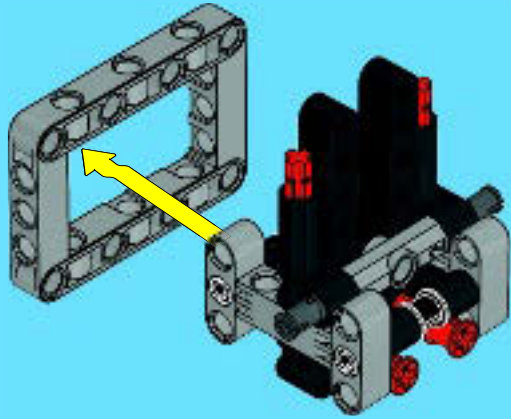
8



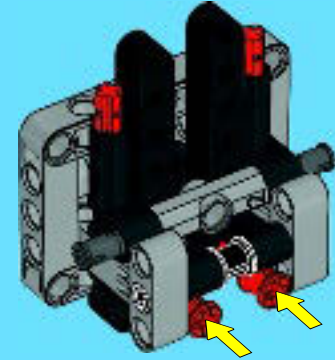
4



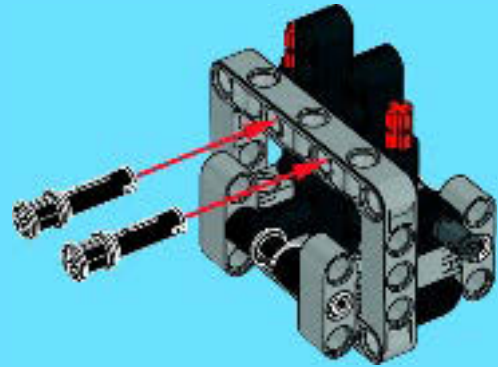
9



10

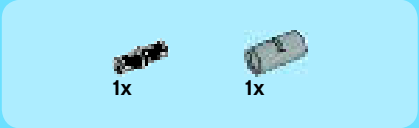
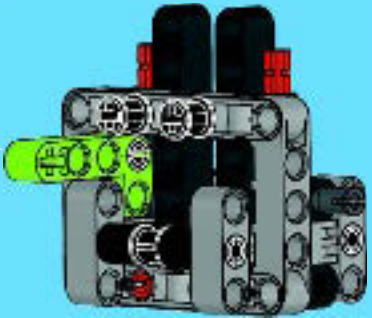


11

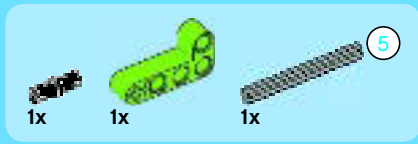
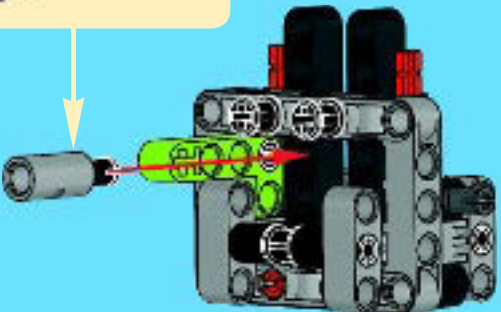
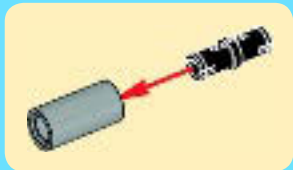




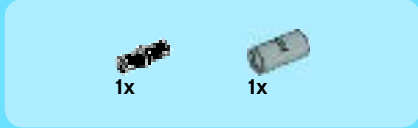
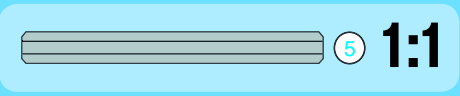
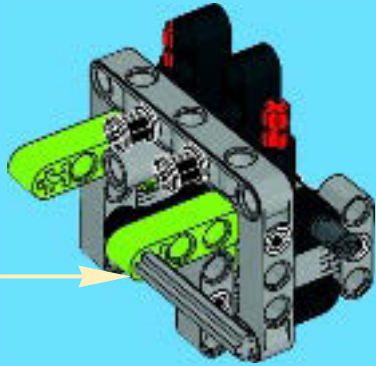
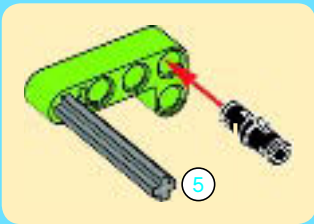
# 12



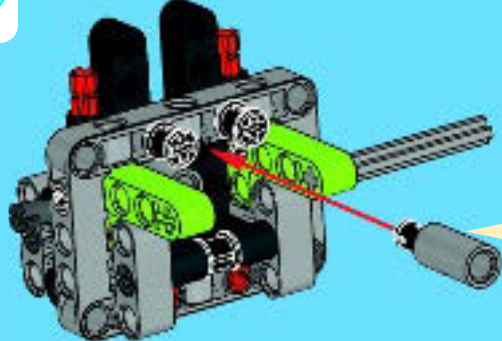
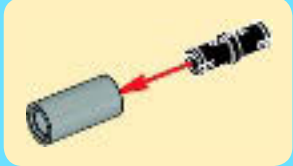
# 13

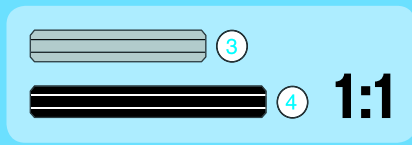
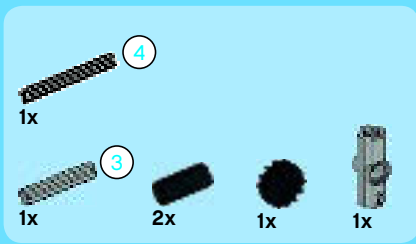


# 14

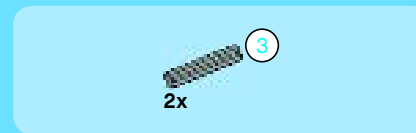
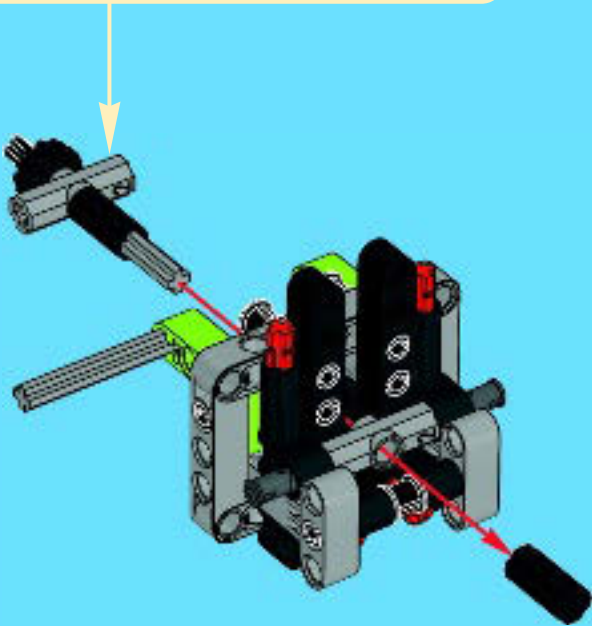
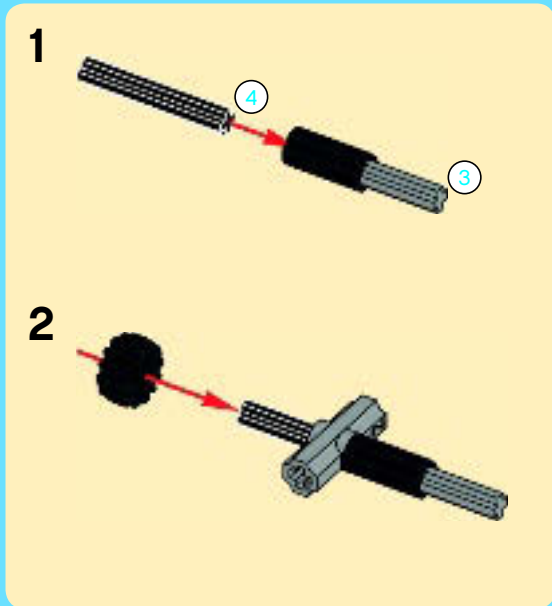


# 15

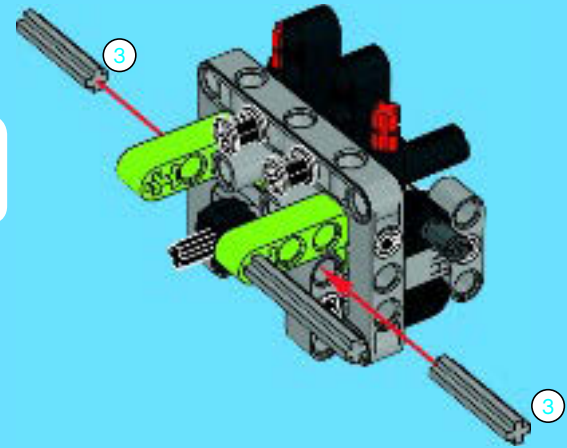




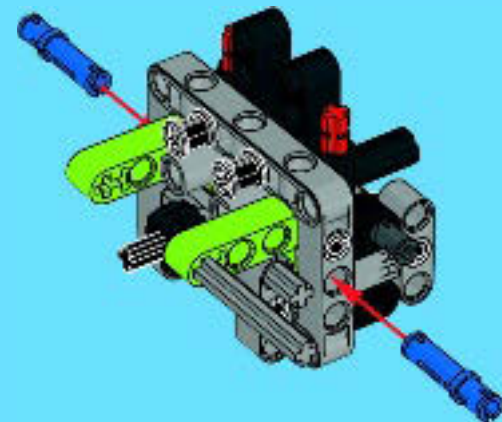
16

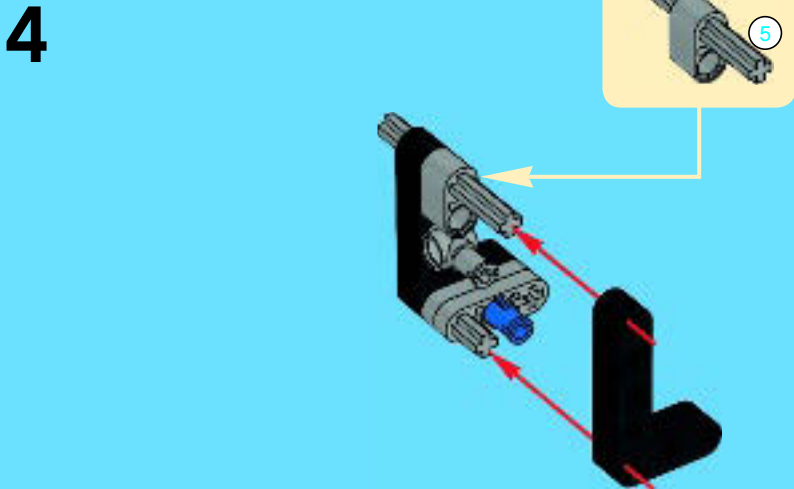
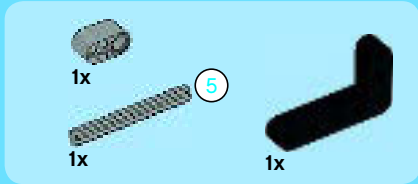
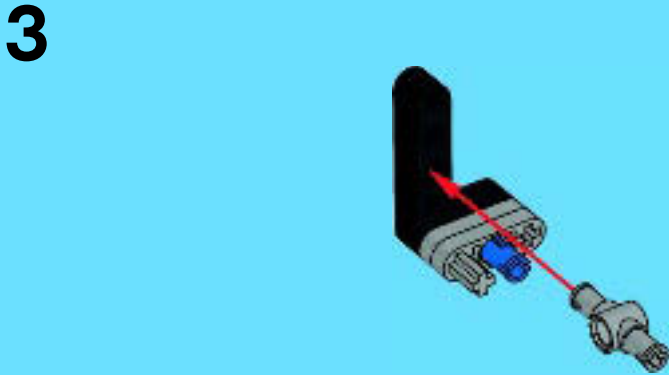
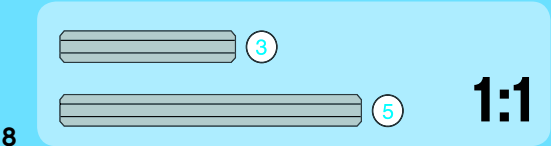
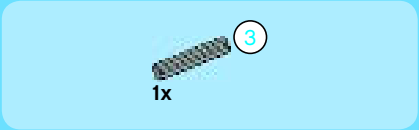
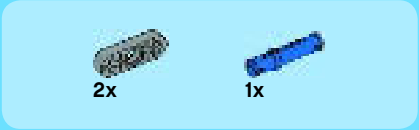


17



18

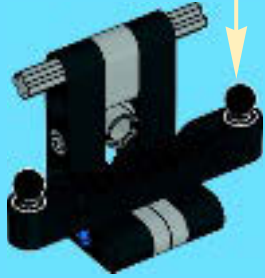




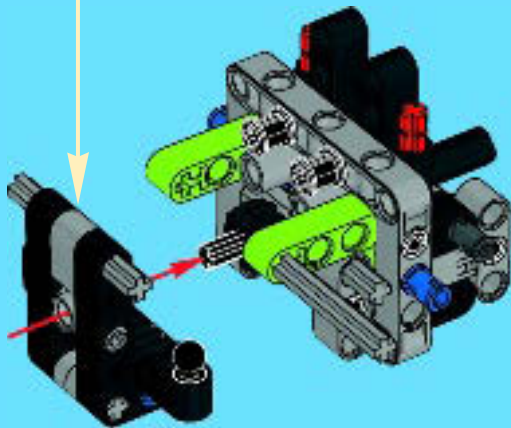




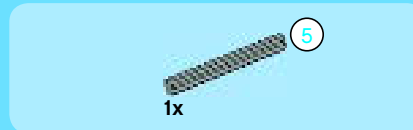
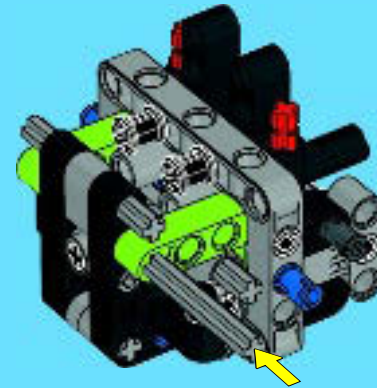
5



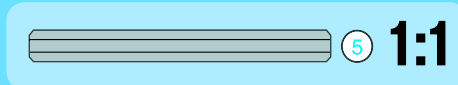
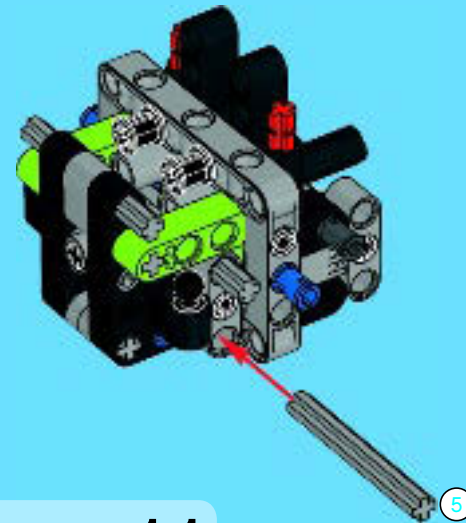
19

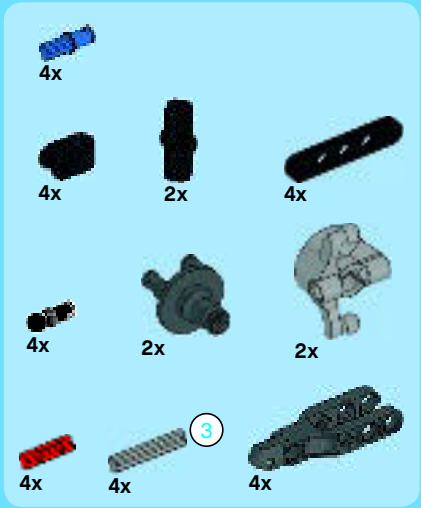


20

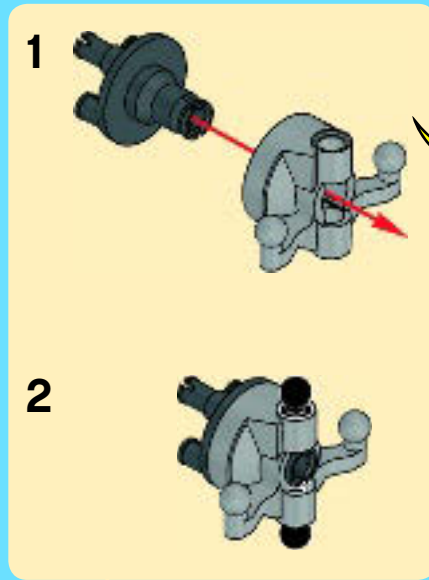
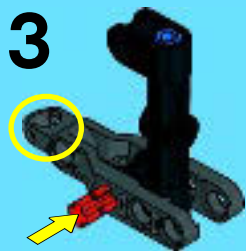
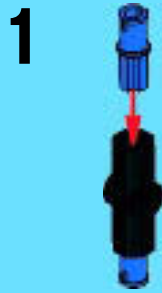


21

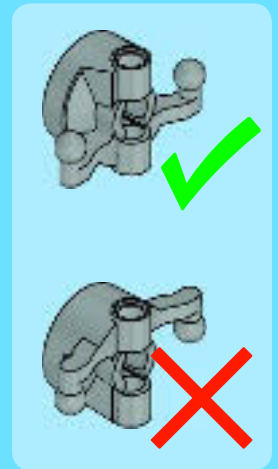




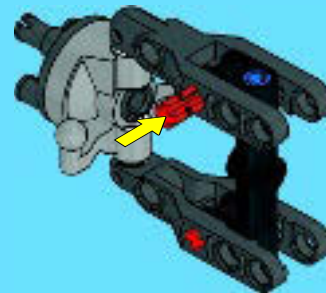
# 22

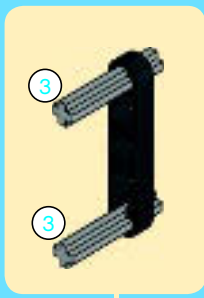


4

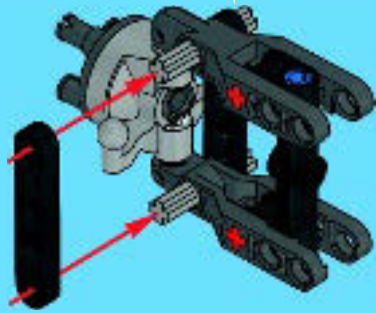


5

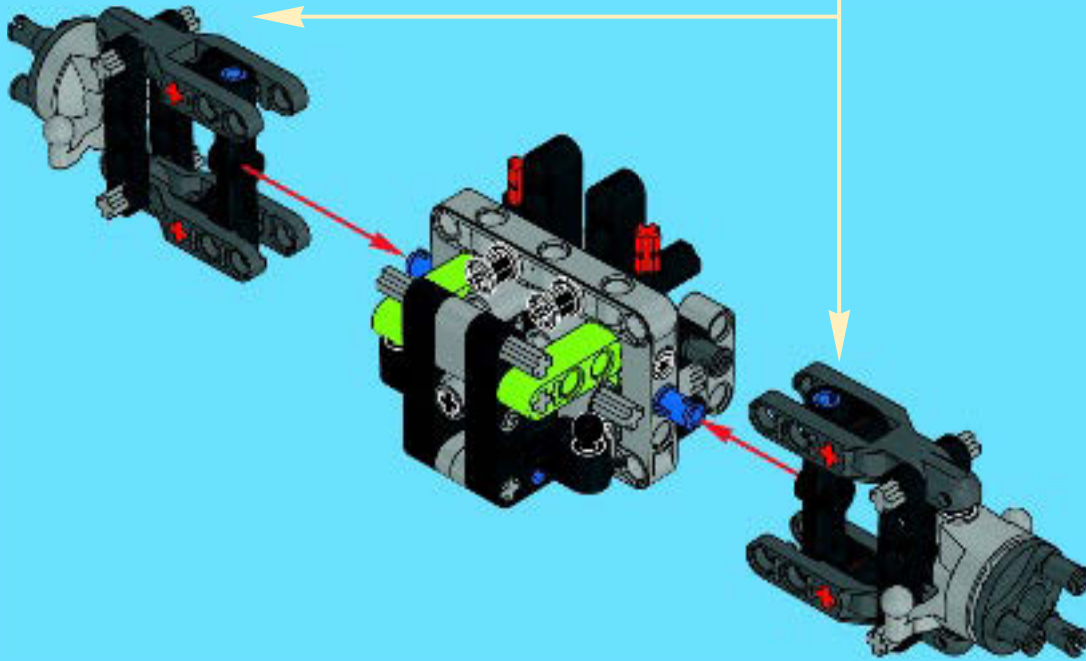




6



2x



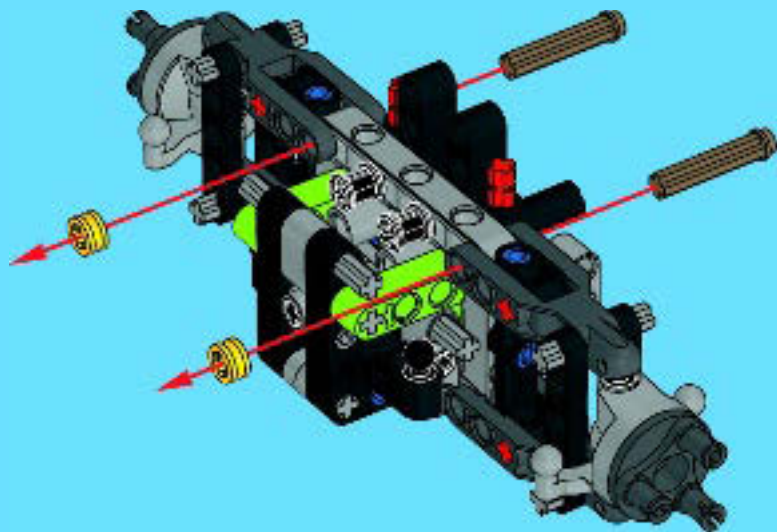


2x



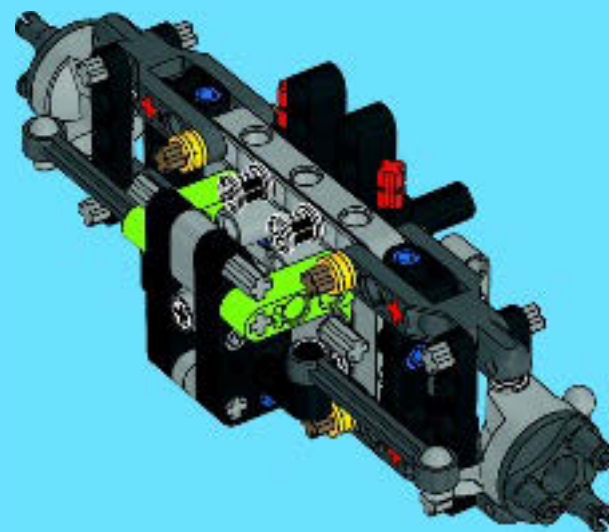
2x

# 23



2x

# 25

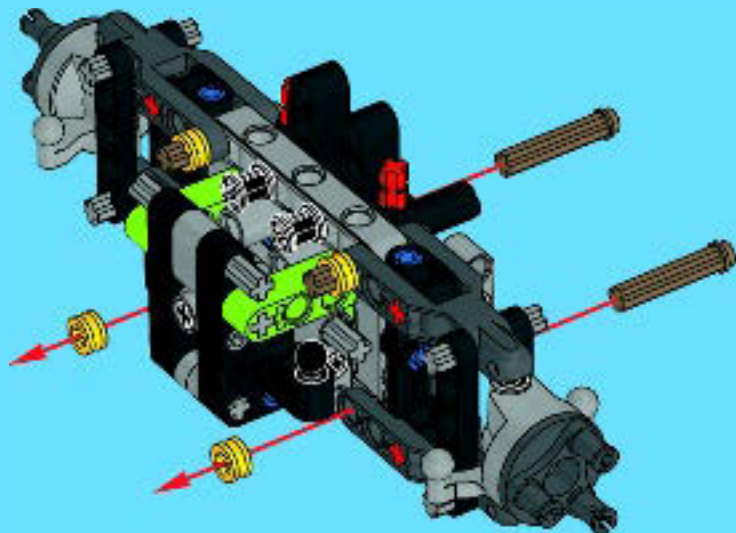


2x



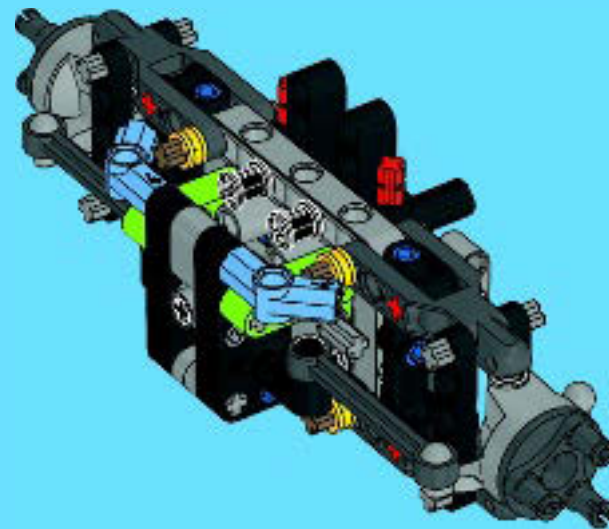
2x

# 24



2x

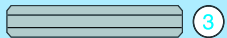
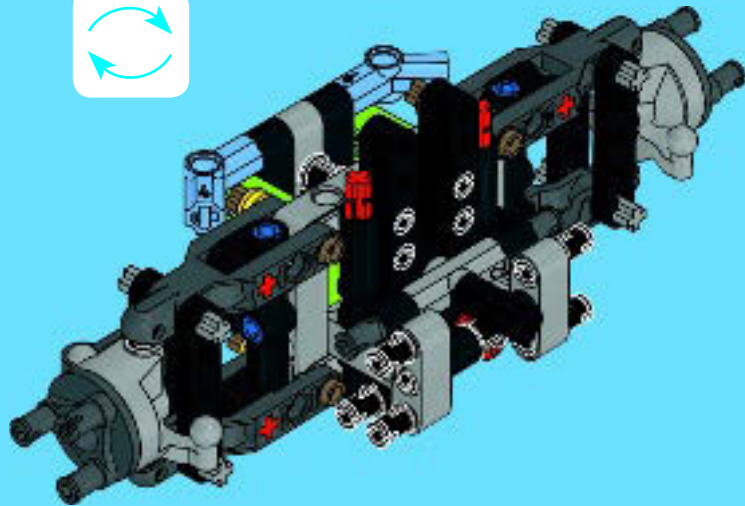
# 26





6x

# 27

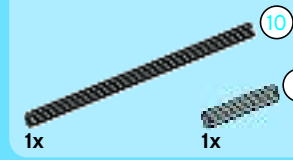


3

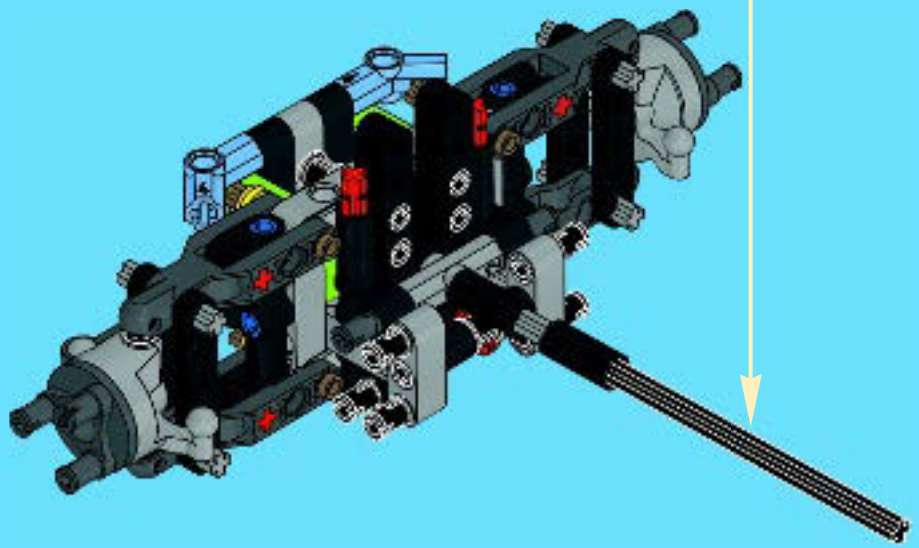
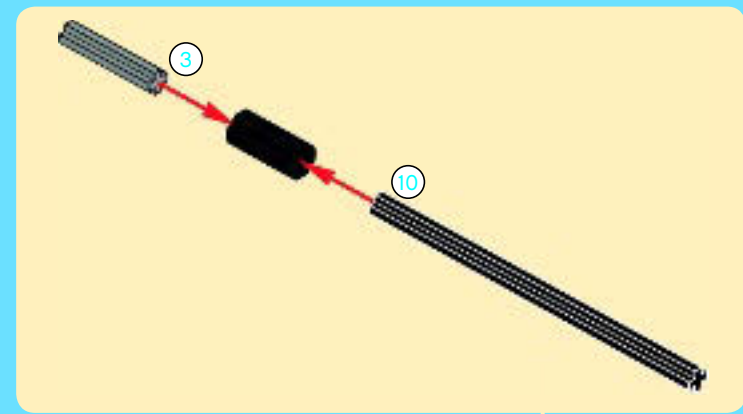


10

1:1

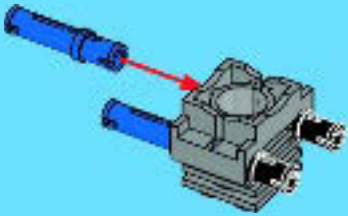


# 28

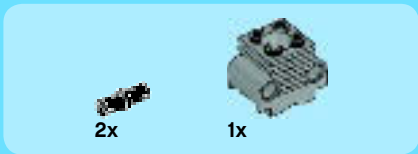
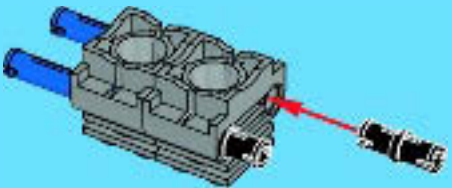




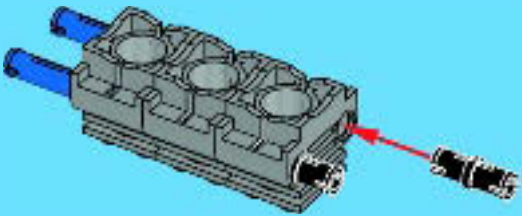
1



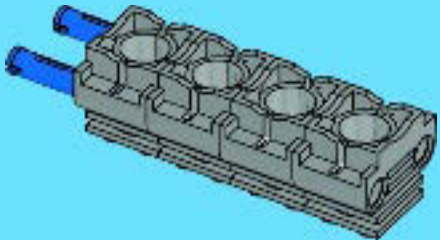
2

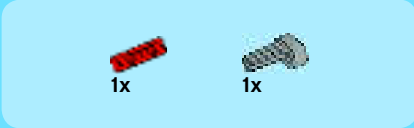
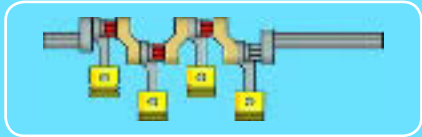


3



4

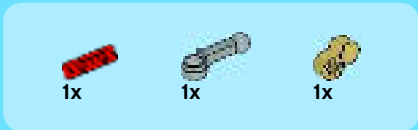
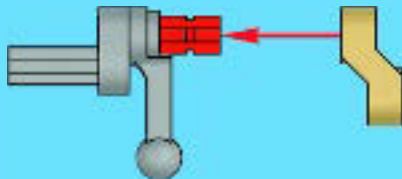




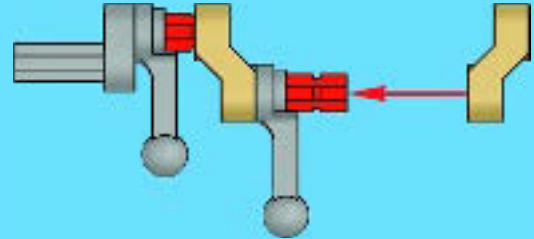
1



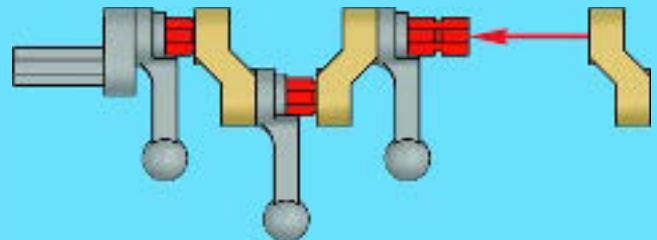
2



3



4



1:1

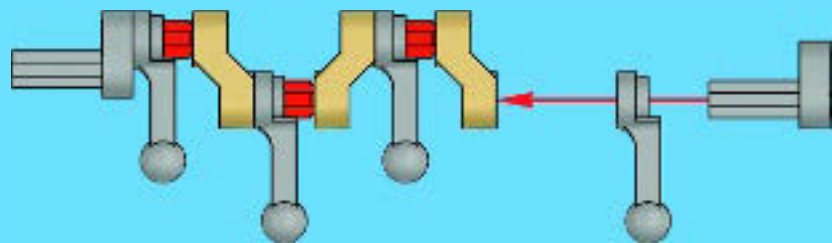


1x

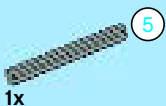


1x

5

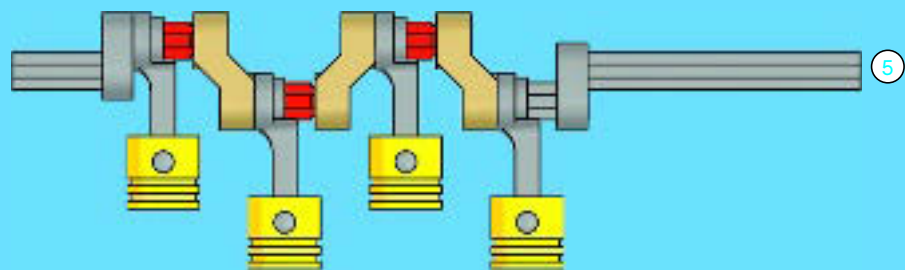


4x



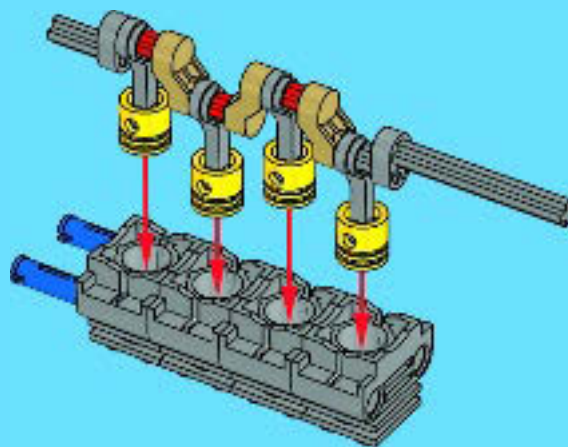
1x

6



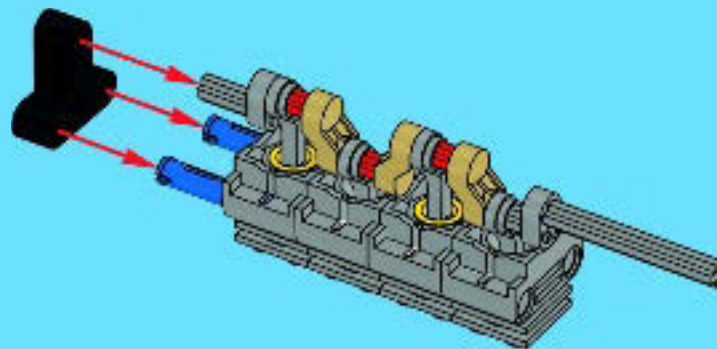
1:1

7

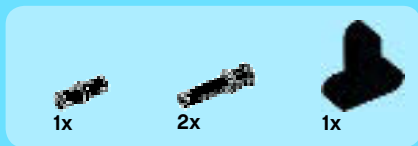


1x

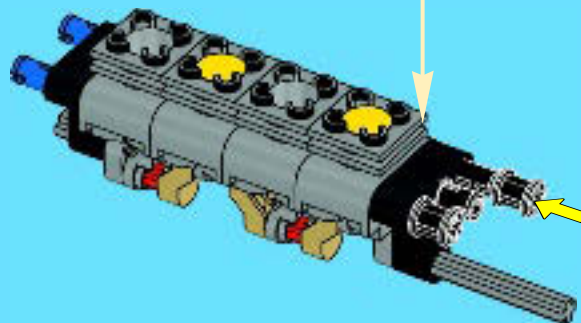
8



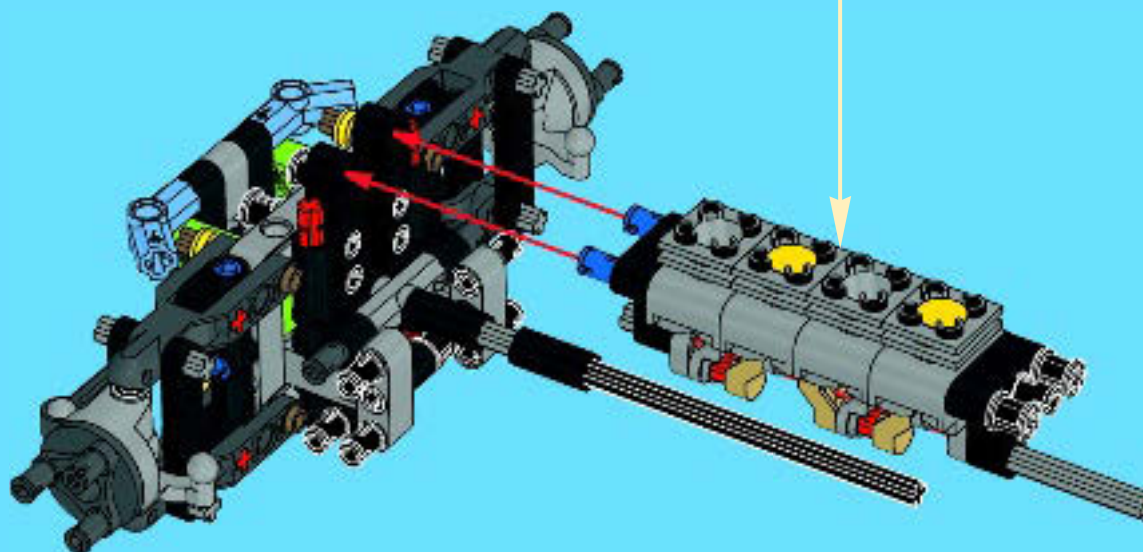


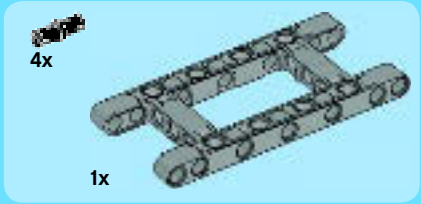
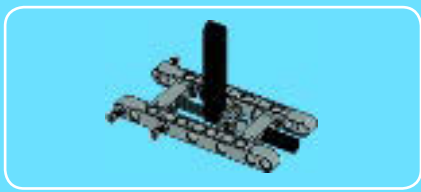


9

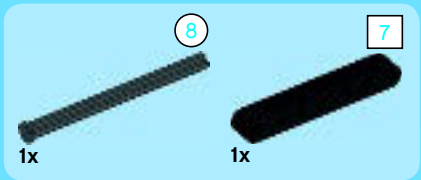
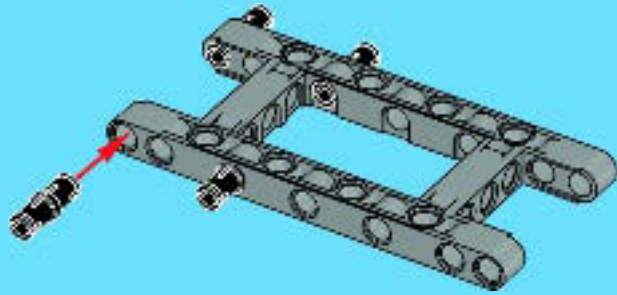


29

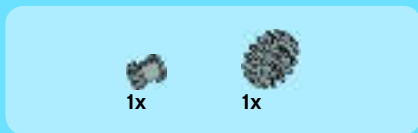
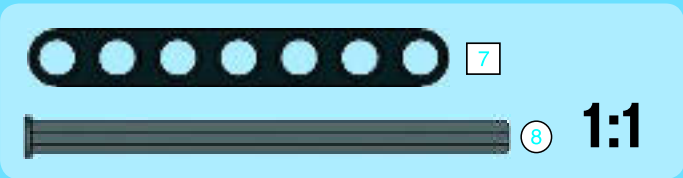
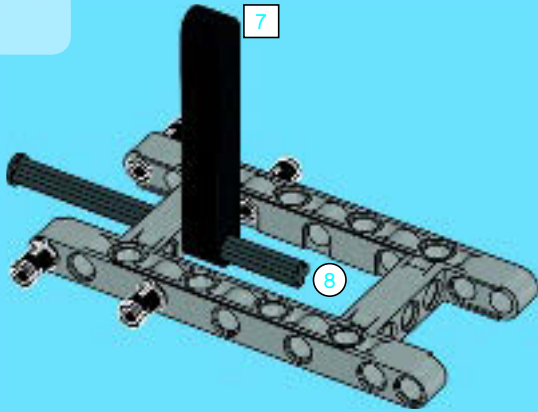




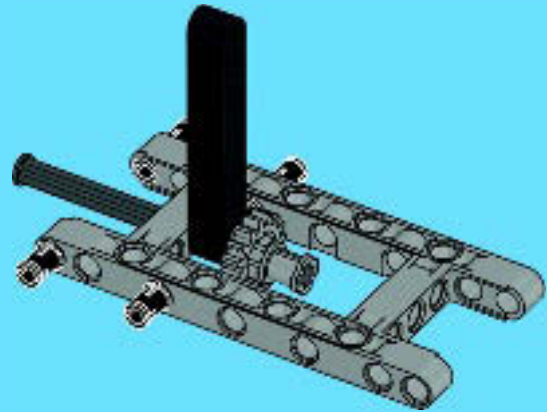
1



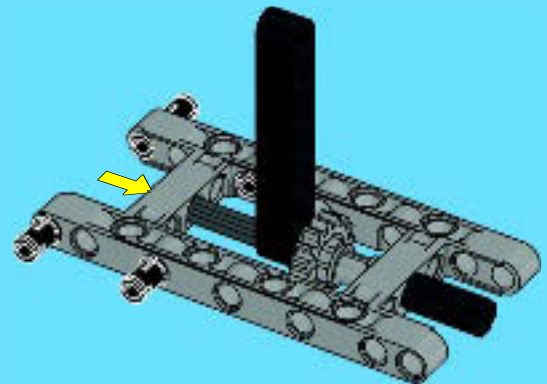
2



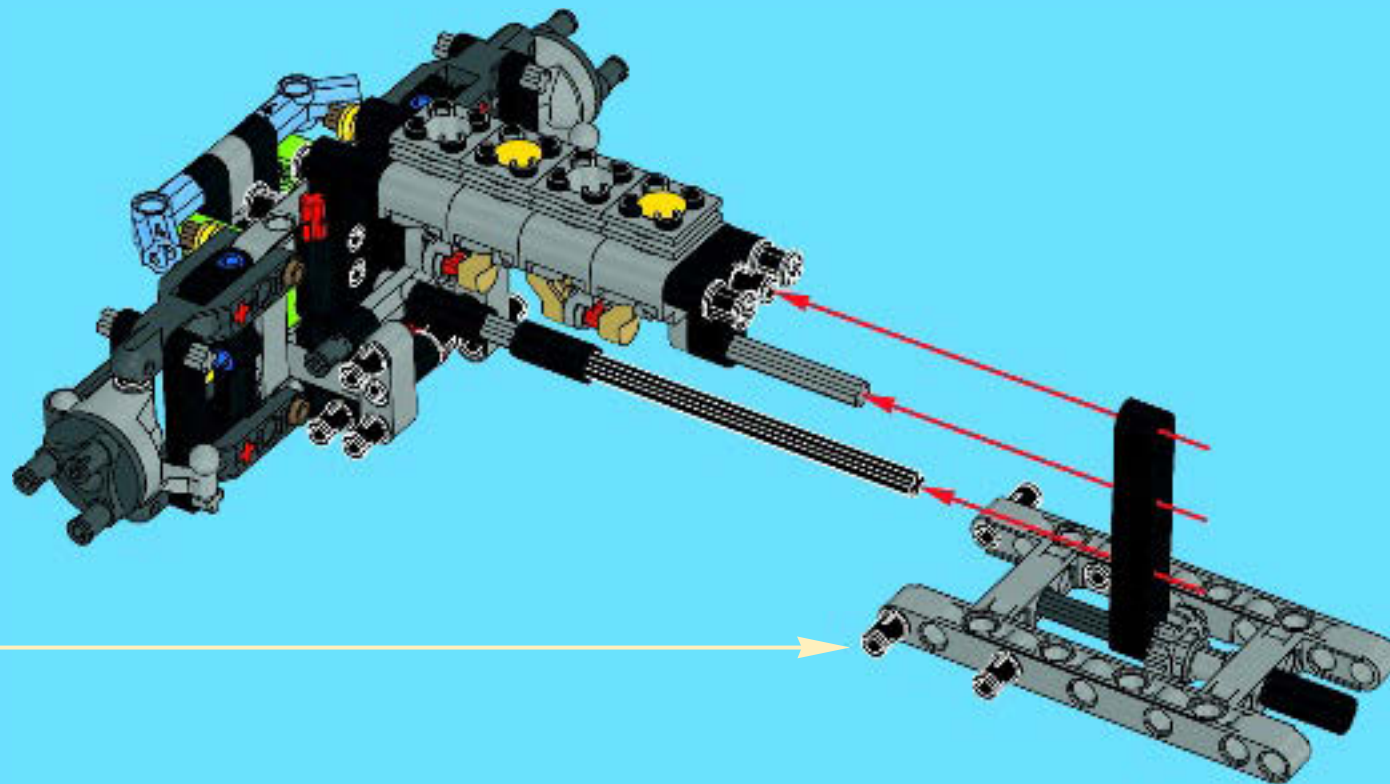
3



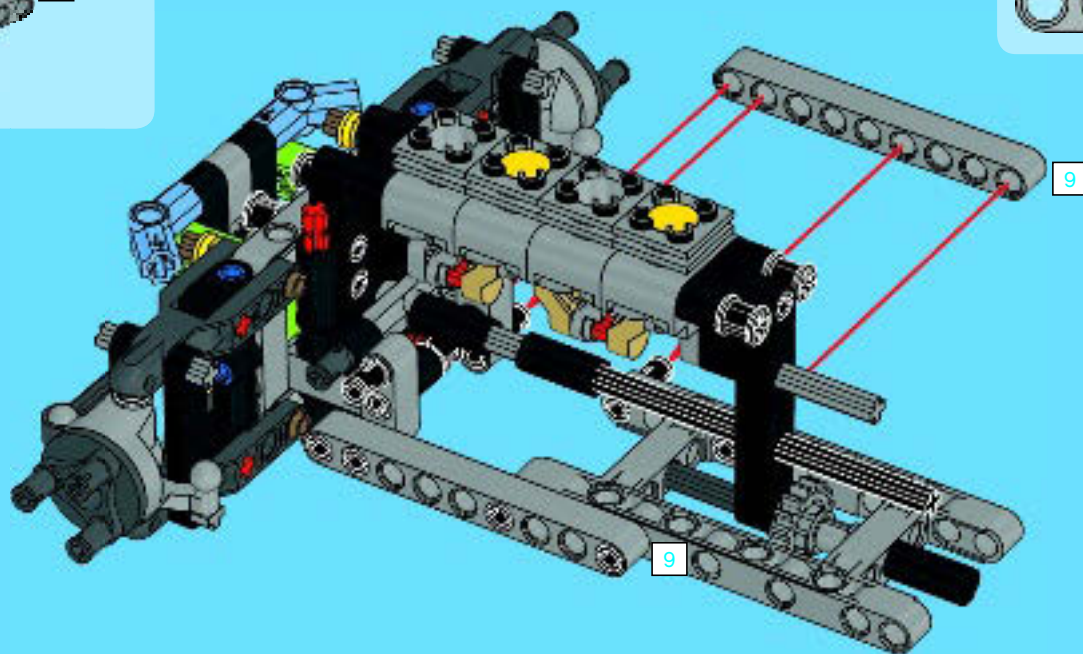
4



# 30



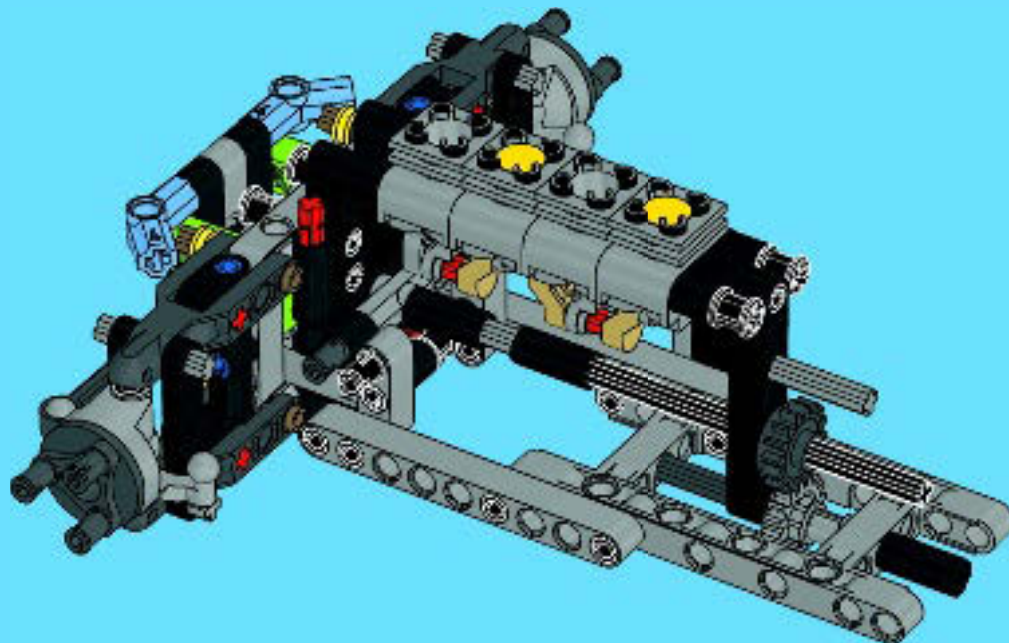
# 31





1x

# 32

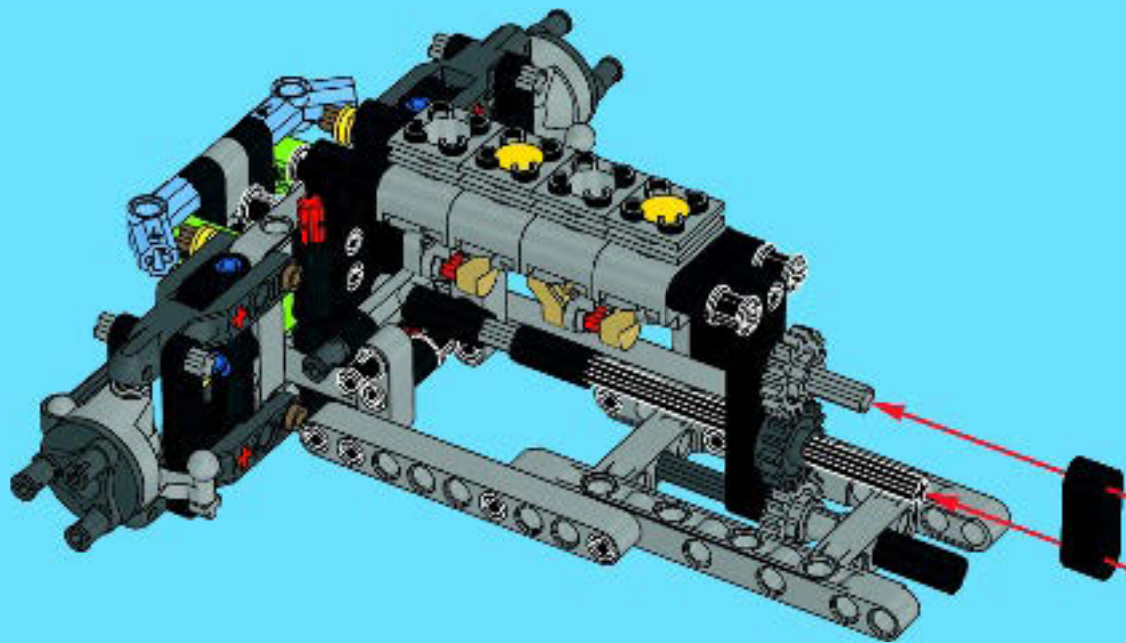


1x



1x

# 33





2x

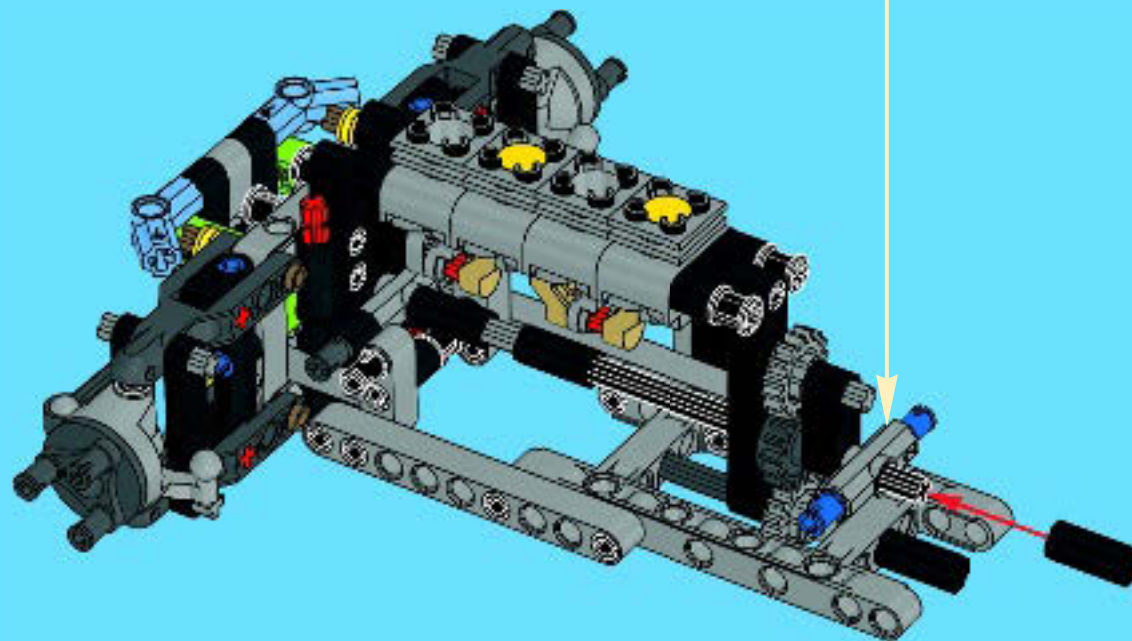
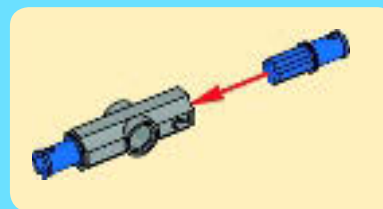


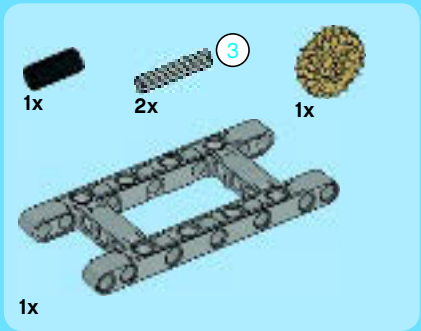
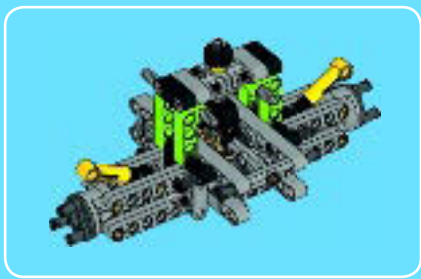
1x



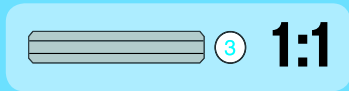
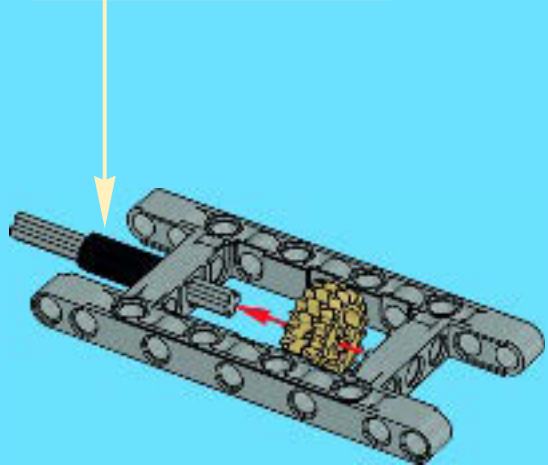
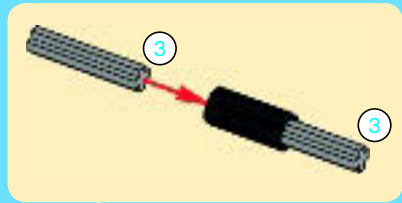
1x

# 34

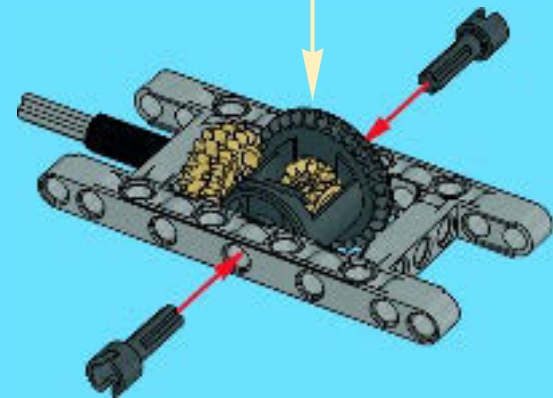
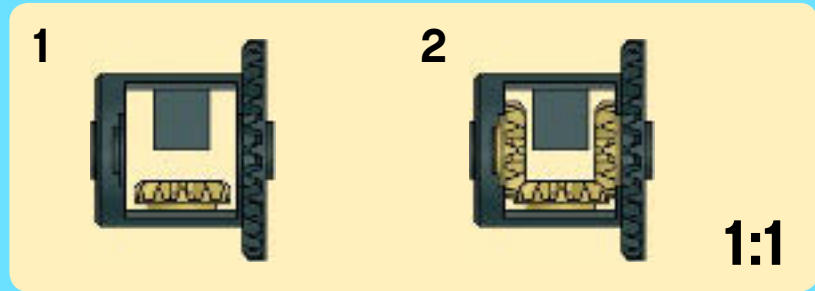




1

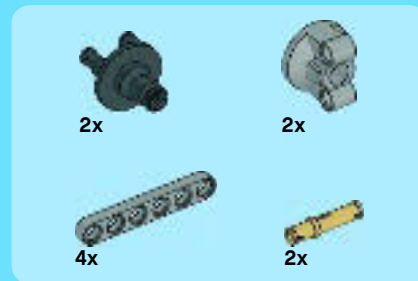
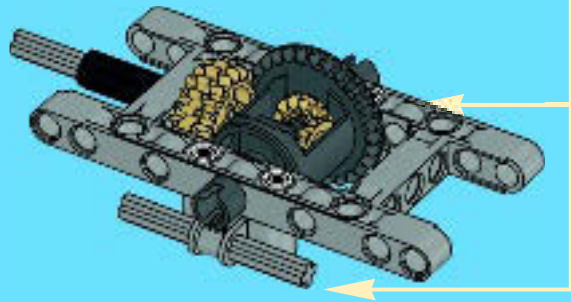
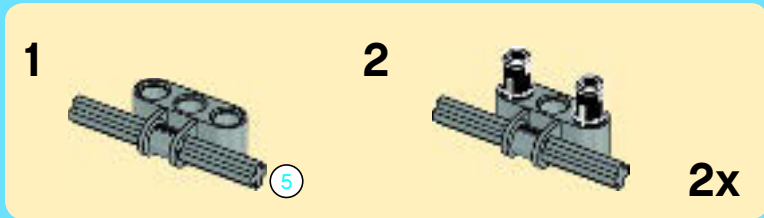


2

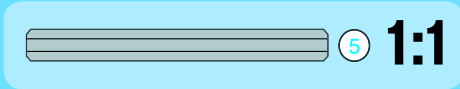
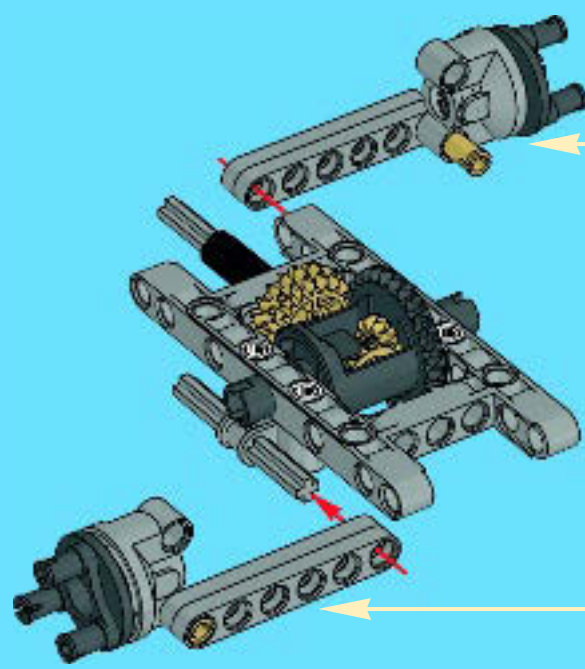
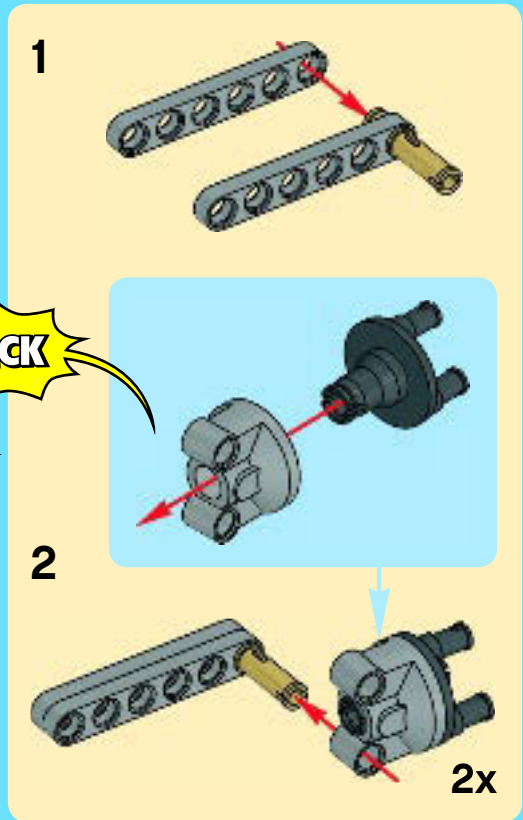




3



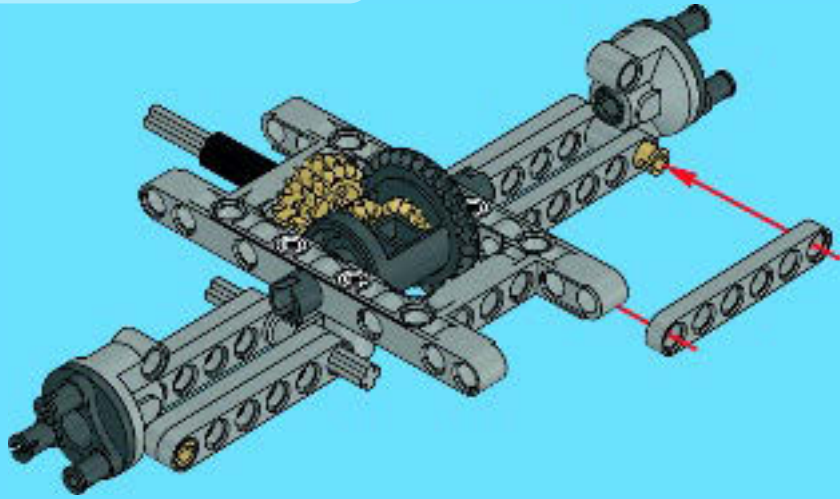
4





4x

5



2x

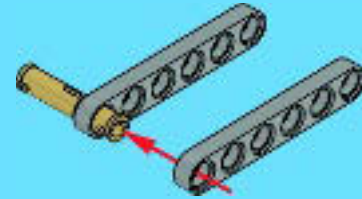


2x



1x

1

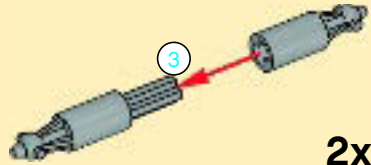


2x

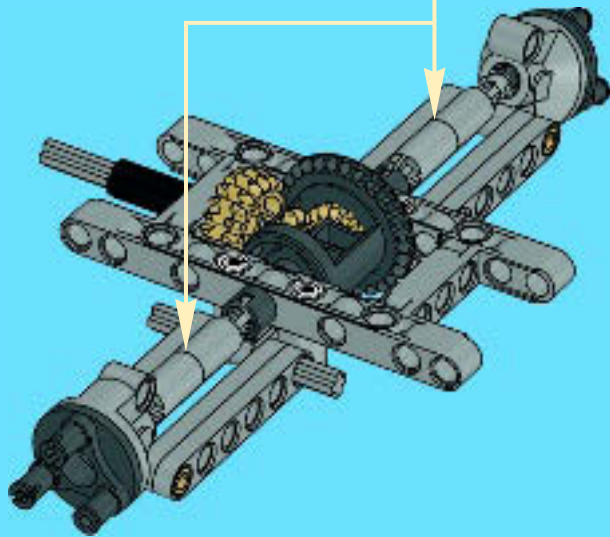


4x

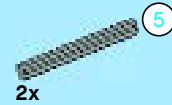
6



2x

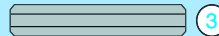
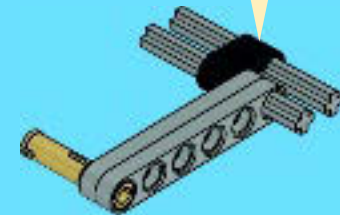
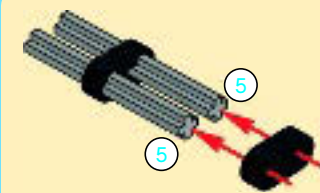


2x

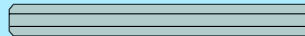


2x

2



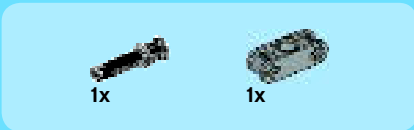
3



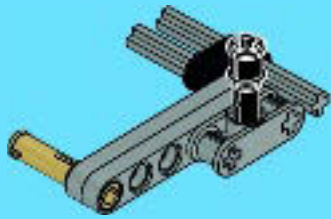
5

1:1

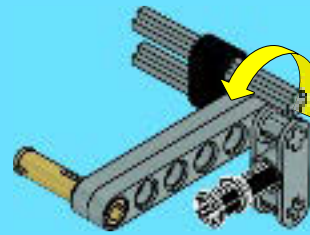




3

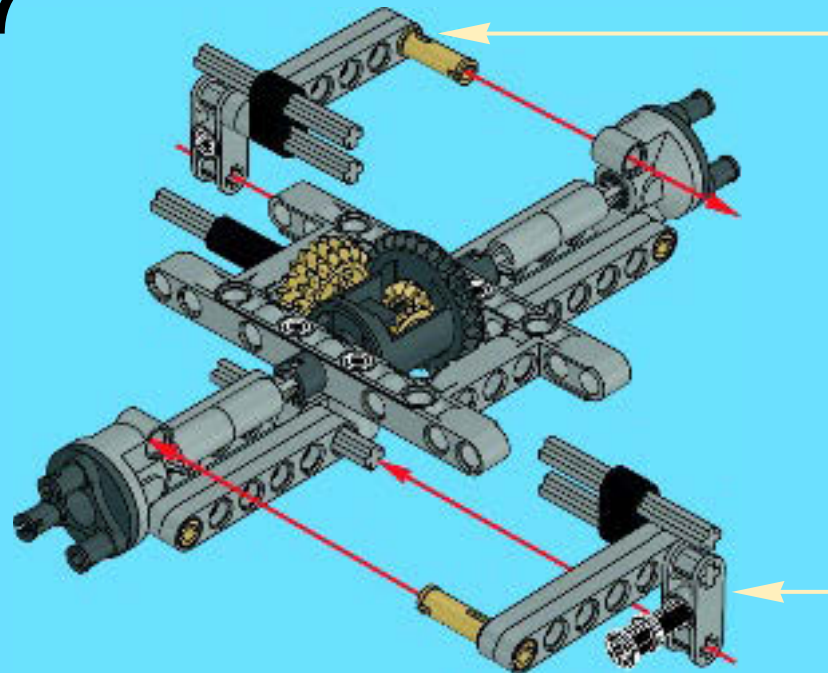


4



2x

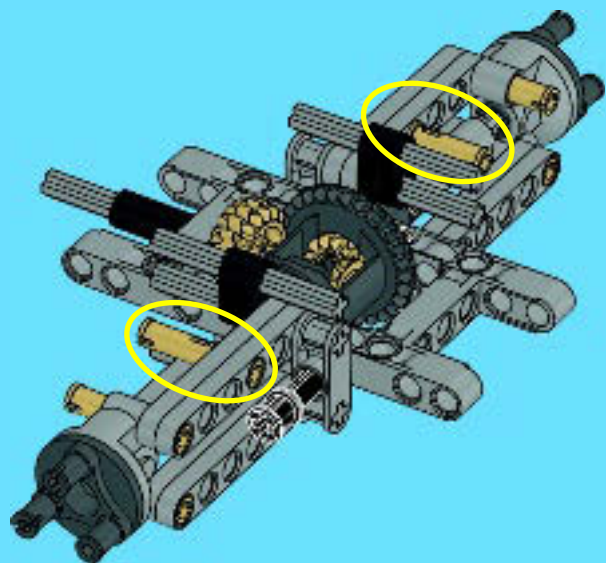
7





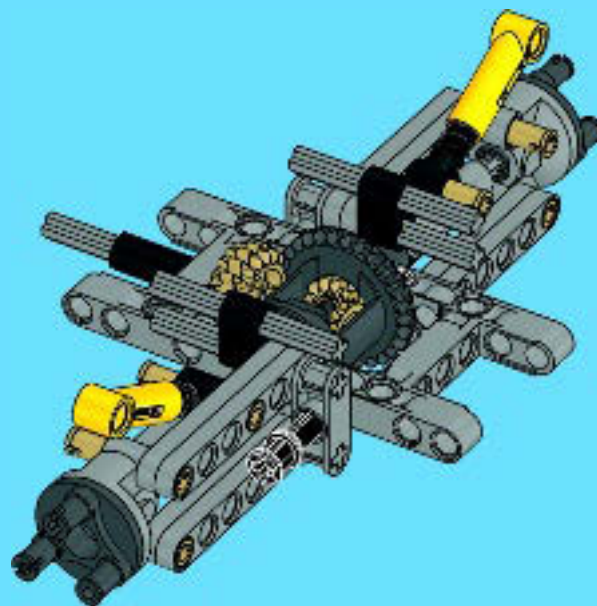
2x

8



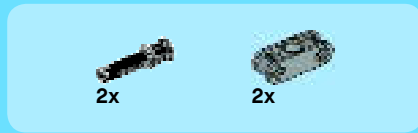
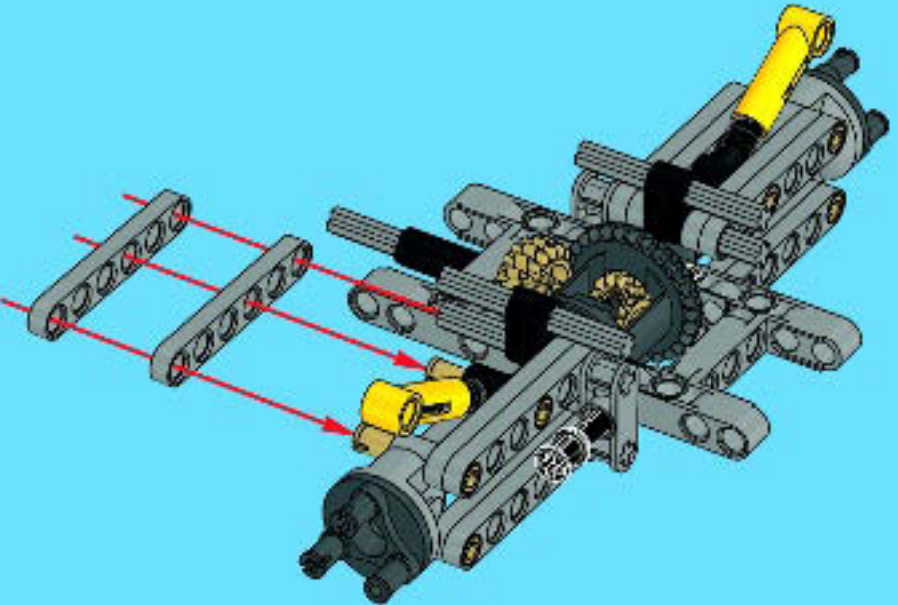
2x

9

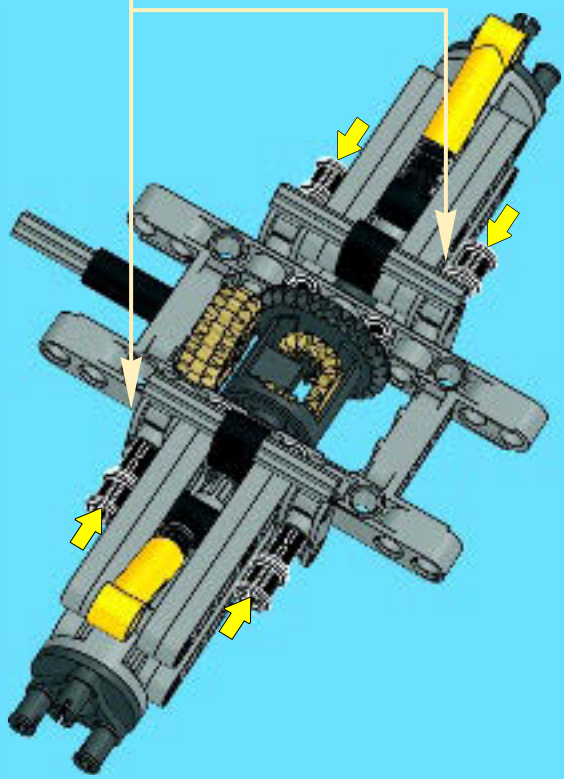




10



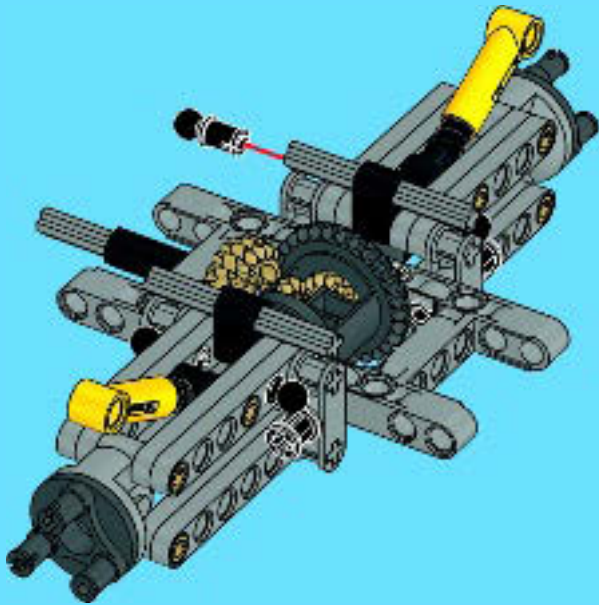
11





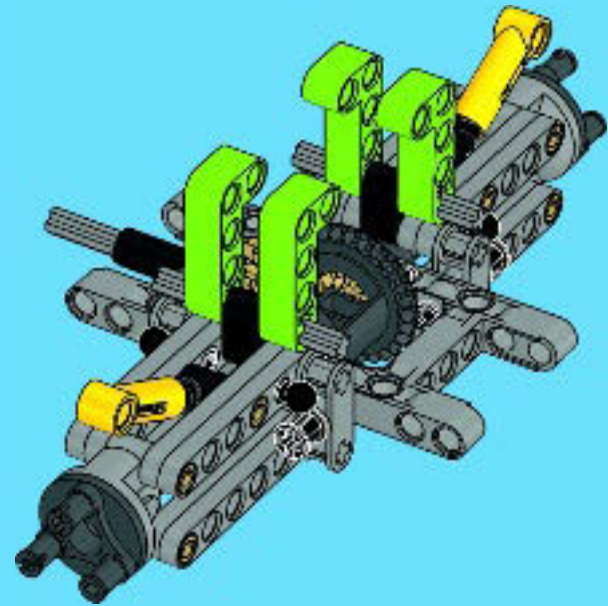
4x

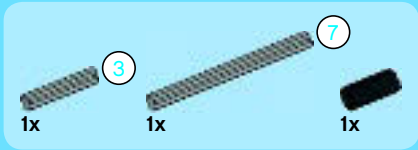
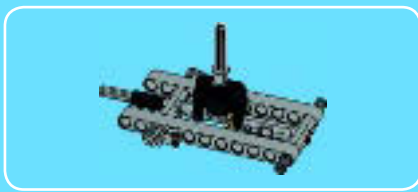
# 12



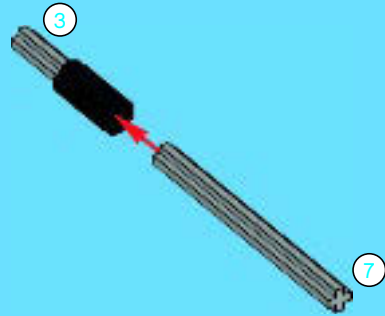
4x

# 13

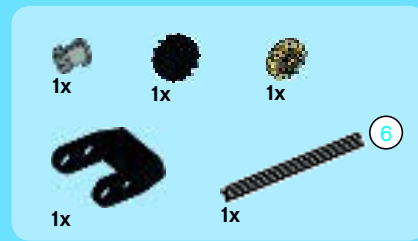
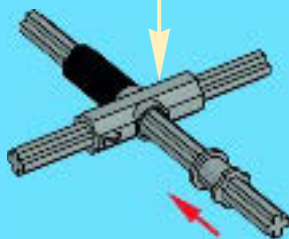
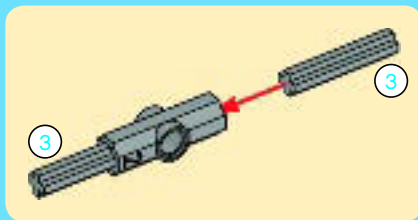




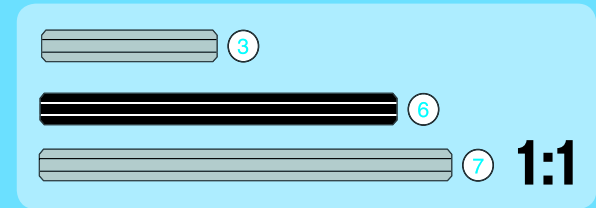
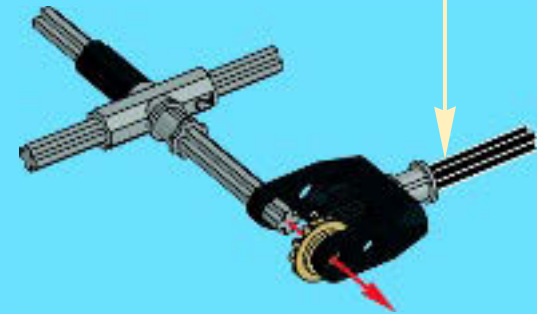
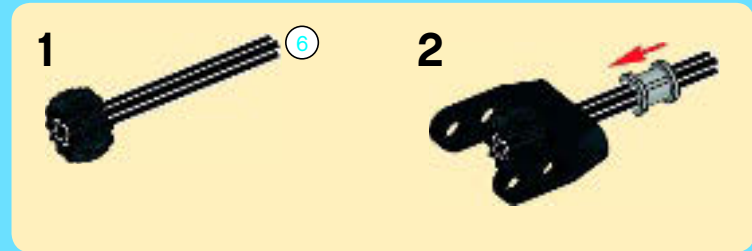
1



2

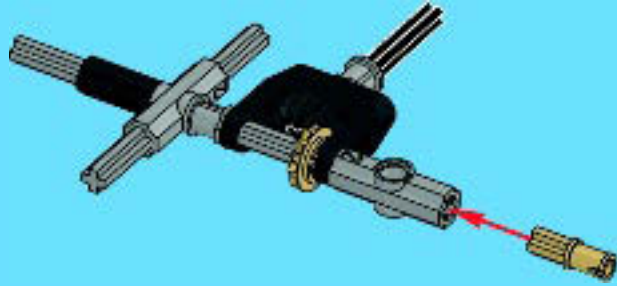


3

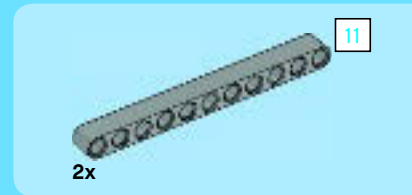
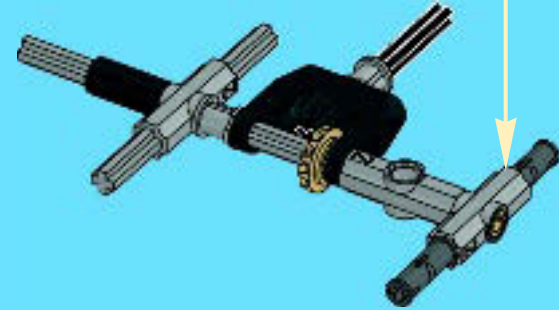
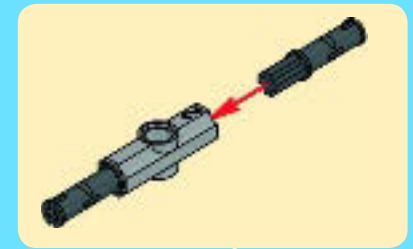




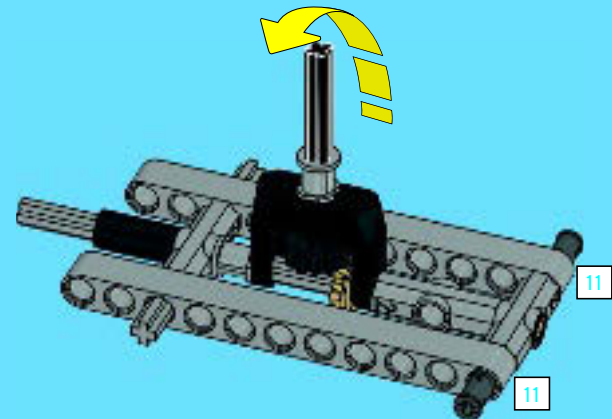
4



5



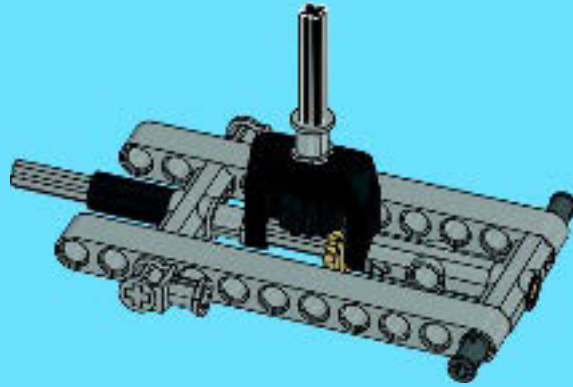
6



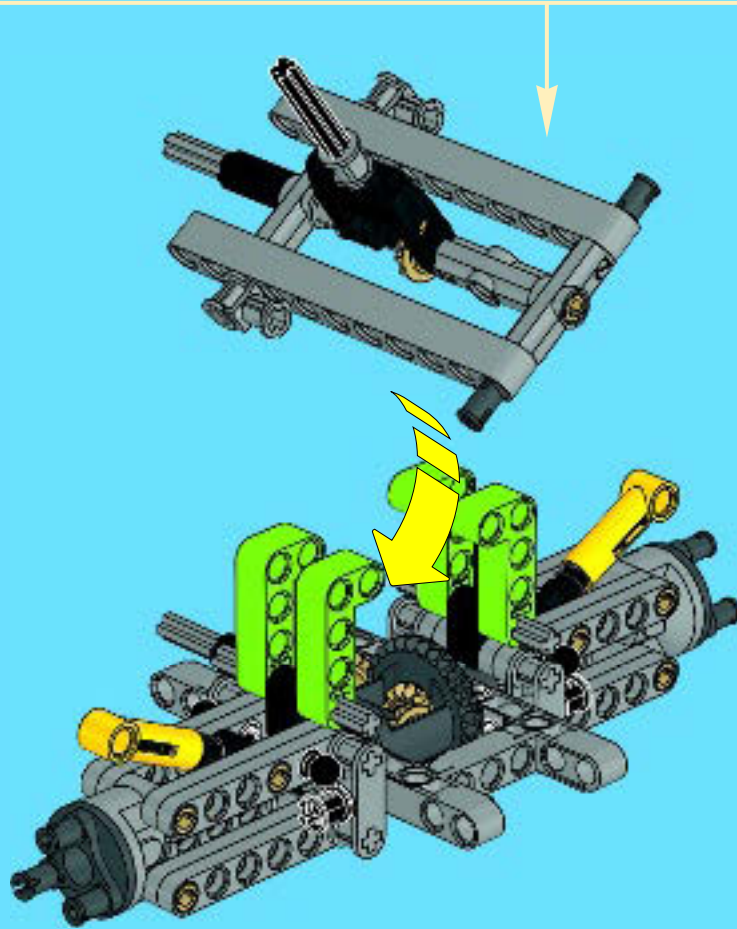


2x

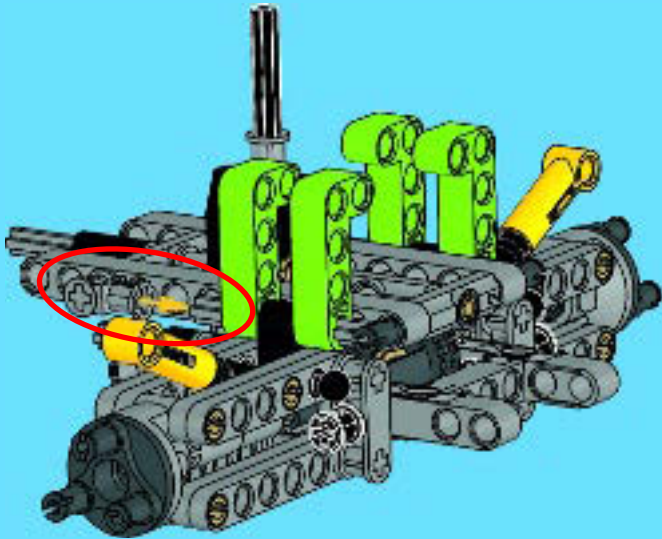
7



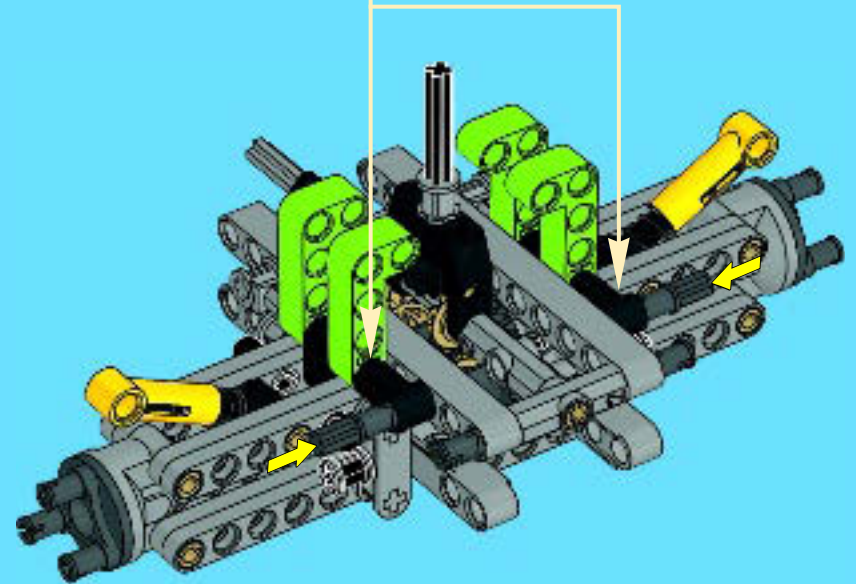
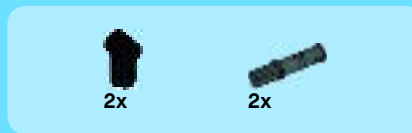
14



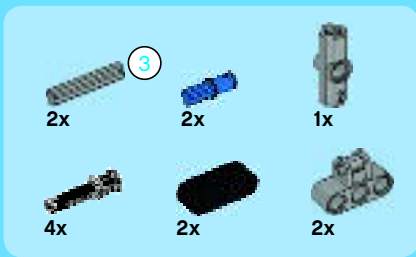
15



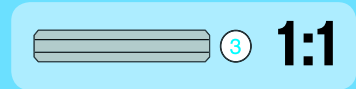
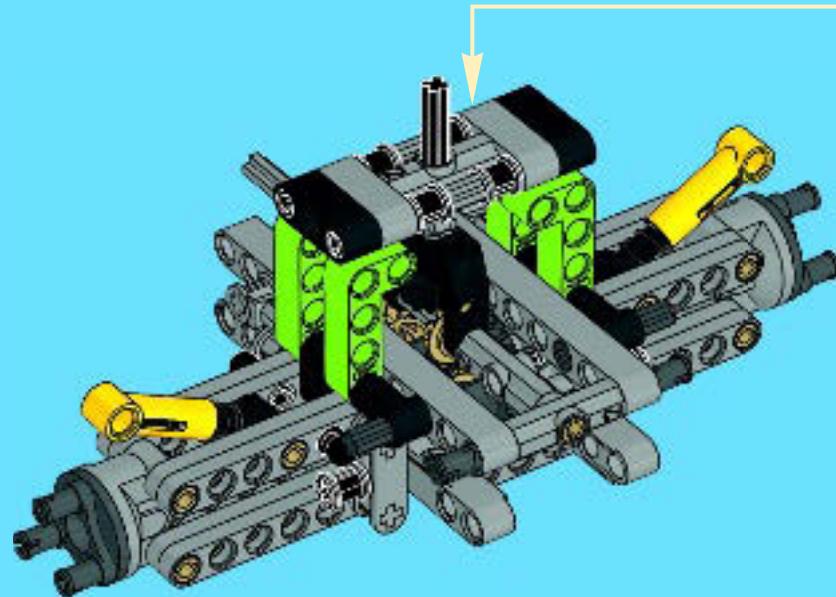
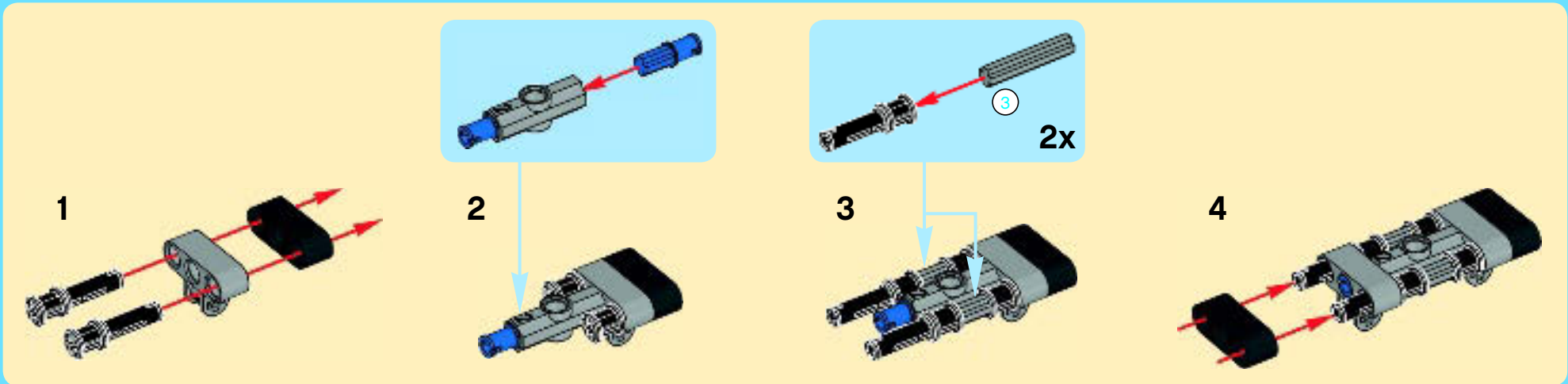
16







# 17



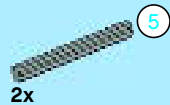
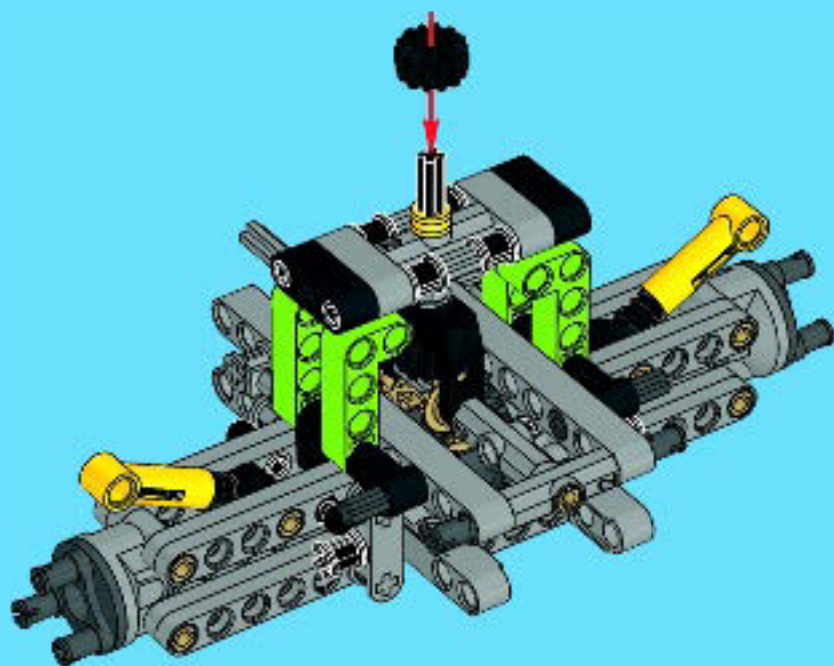


1x

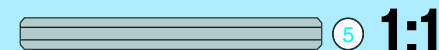


1x

# 18

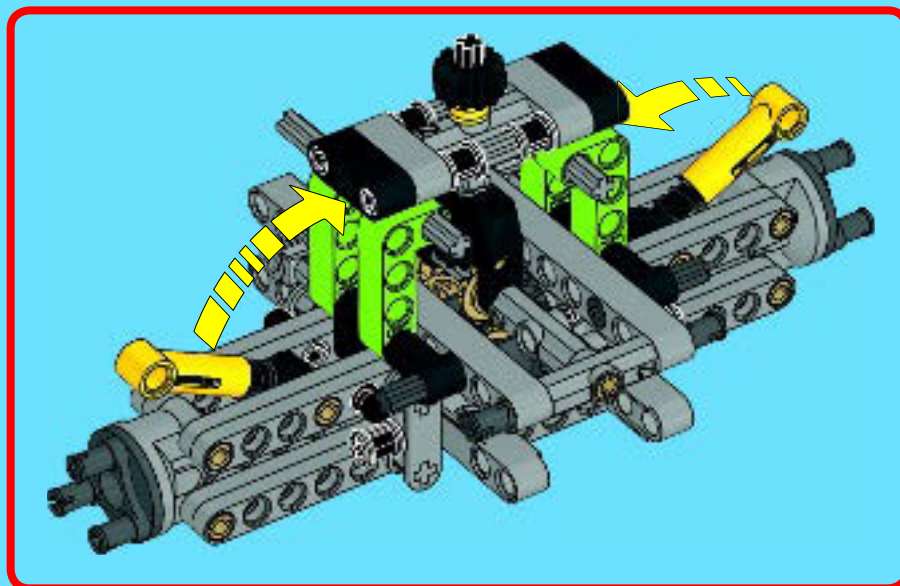
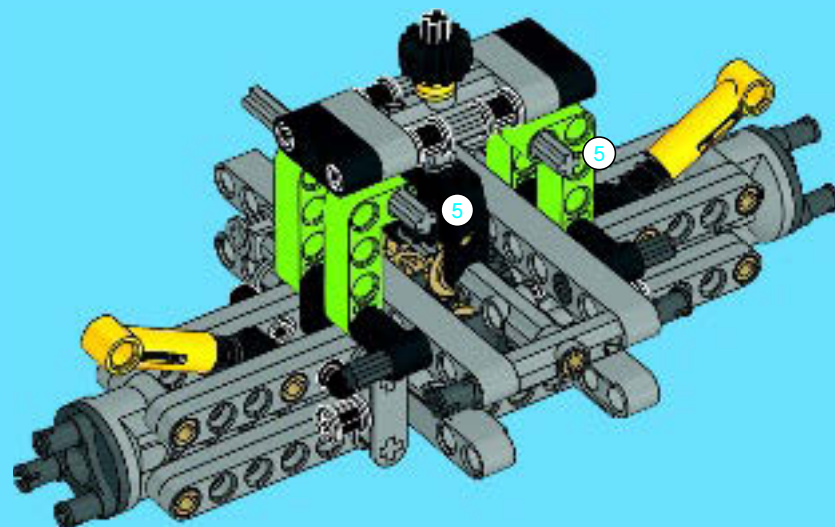


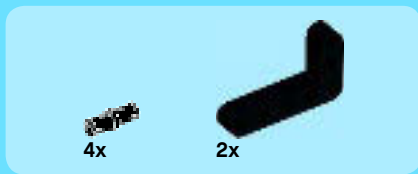
2x



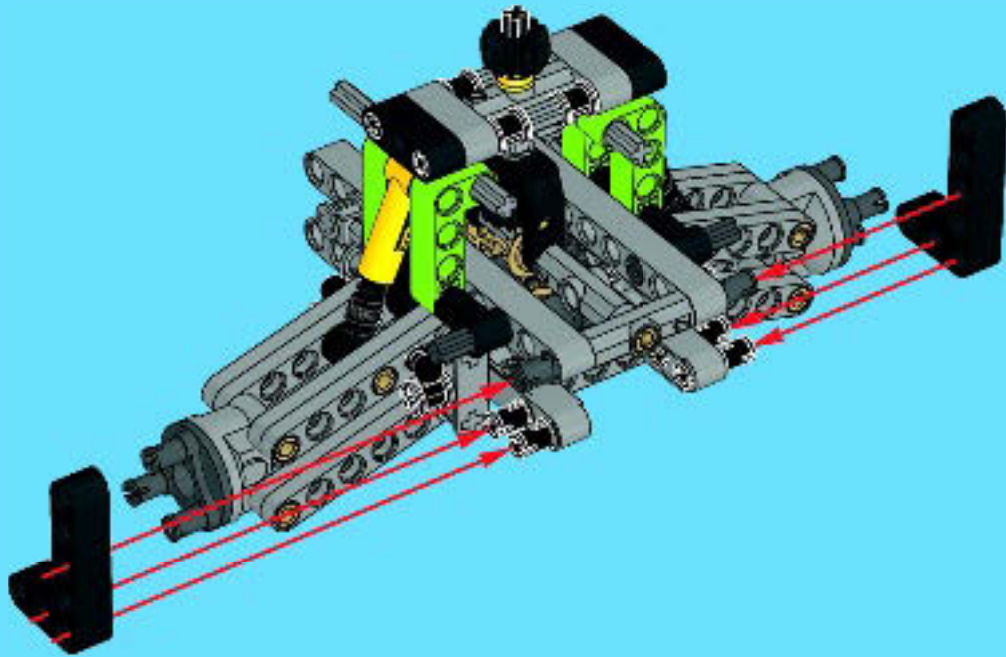
1:1

# 19

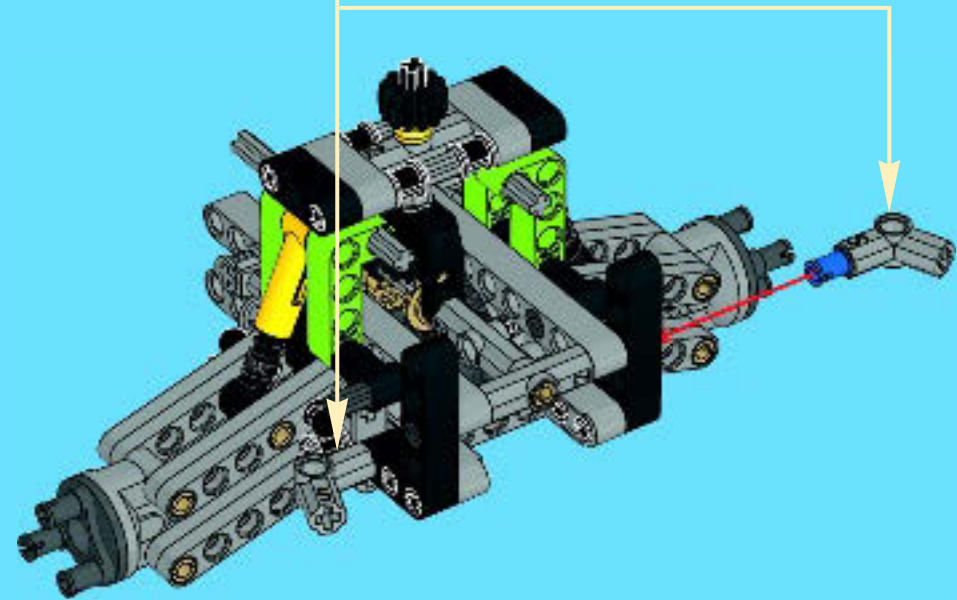
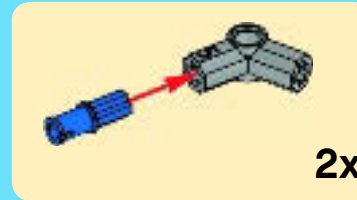


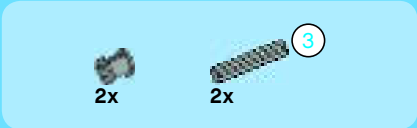


20

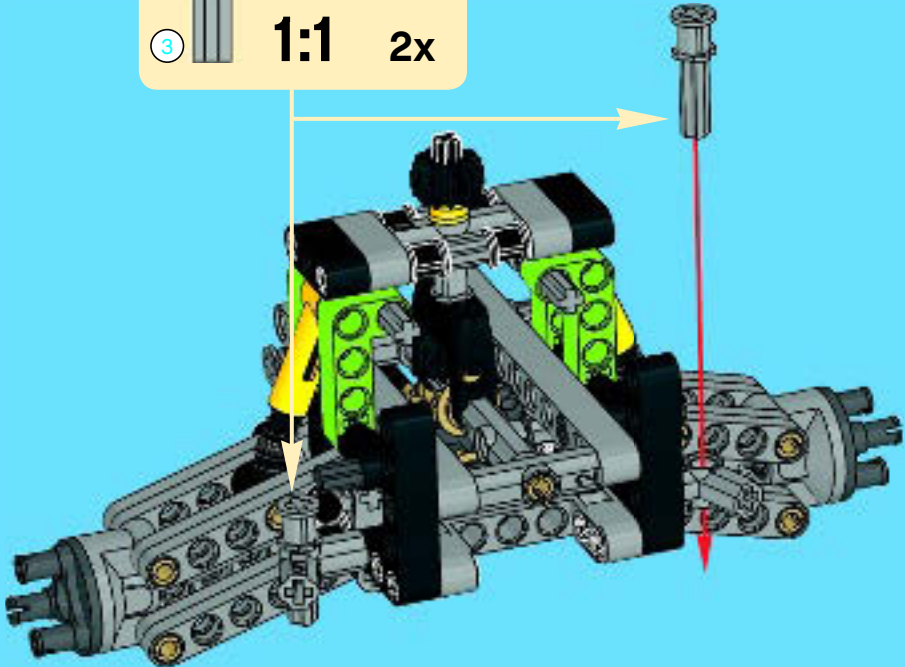
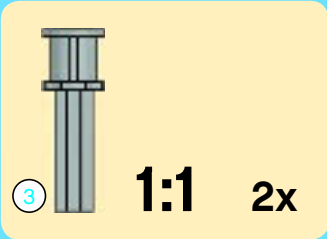


21

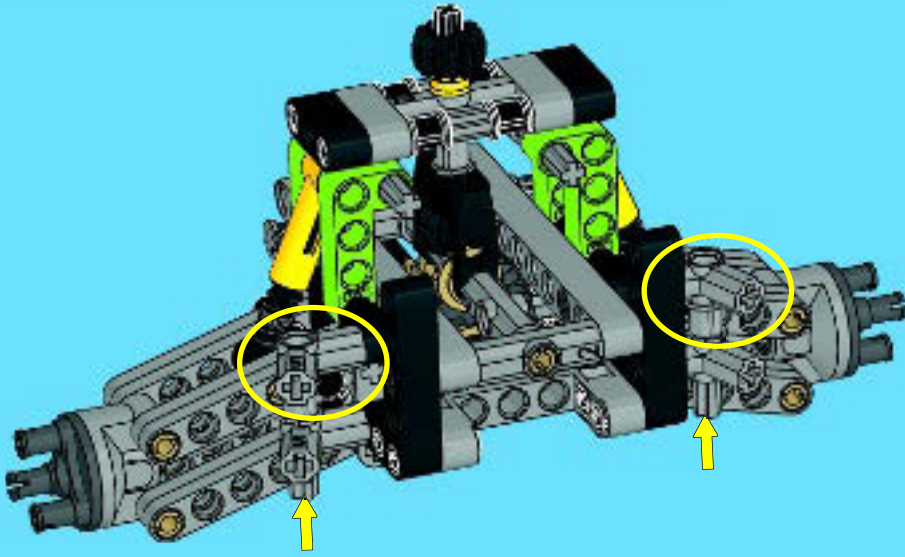




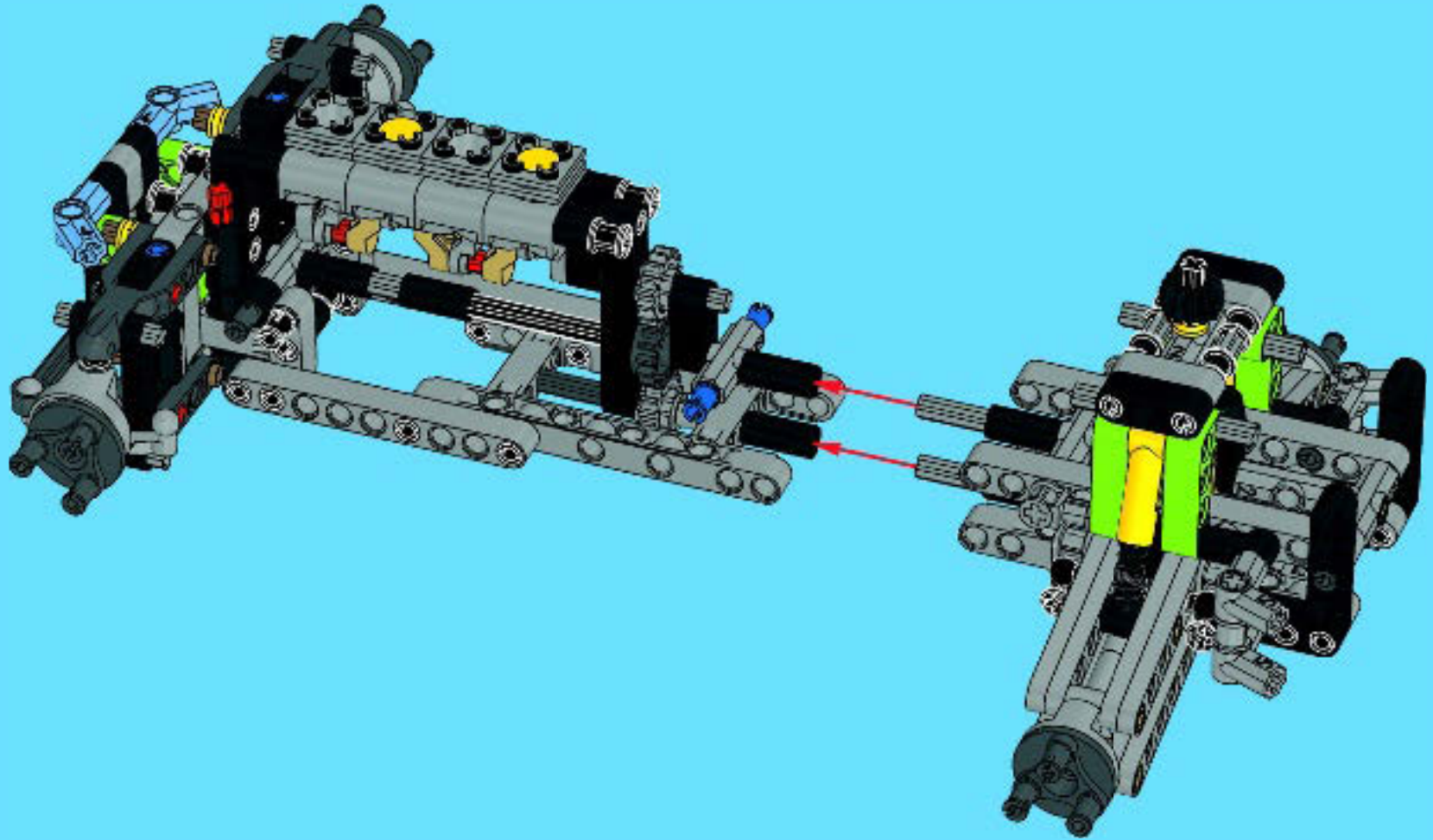
22



23

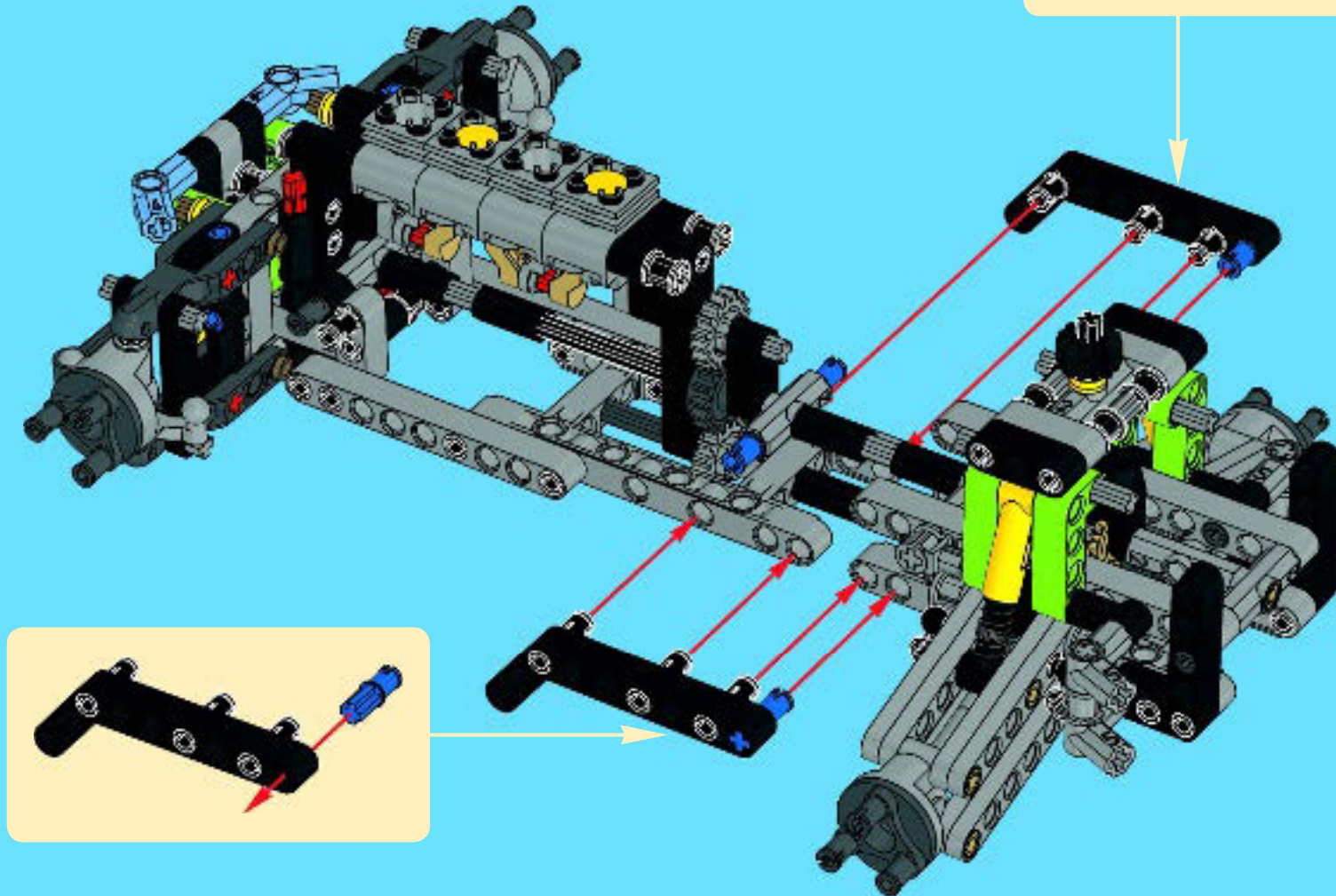
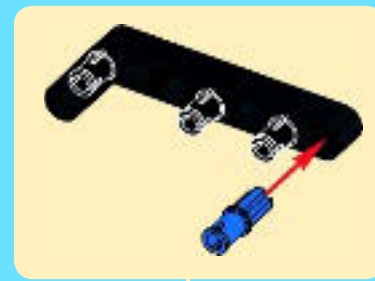


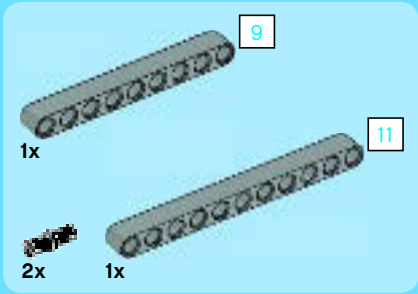
35



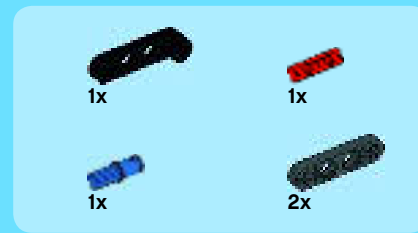
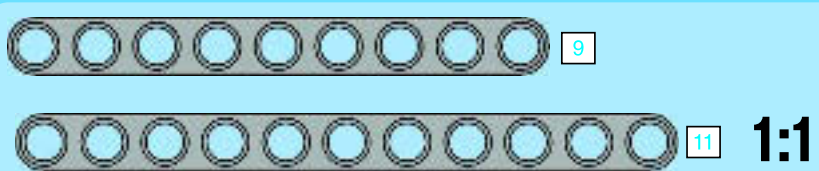
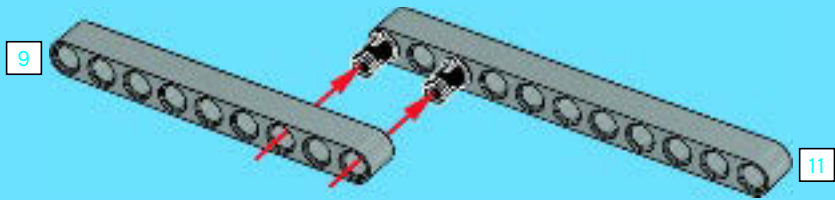


36

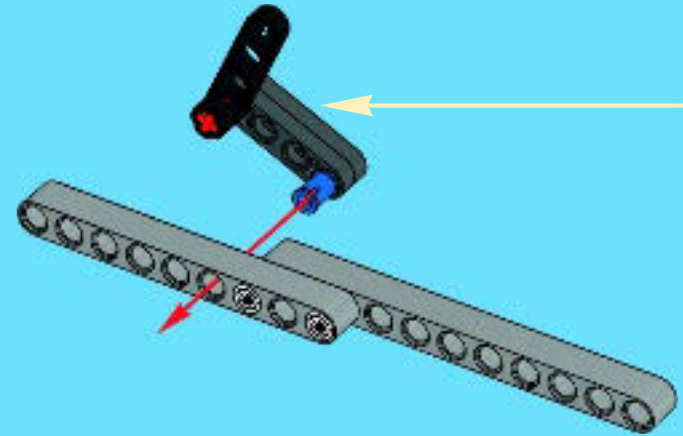




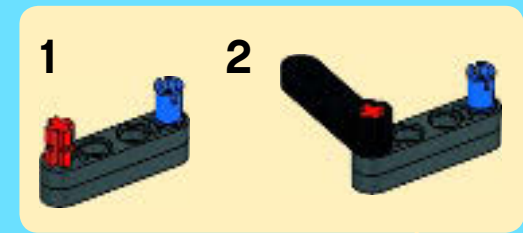
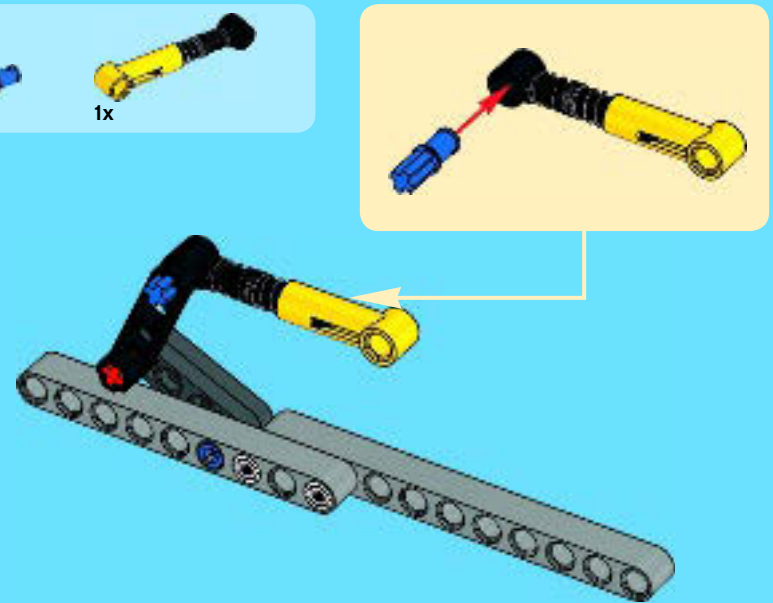
1



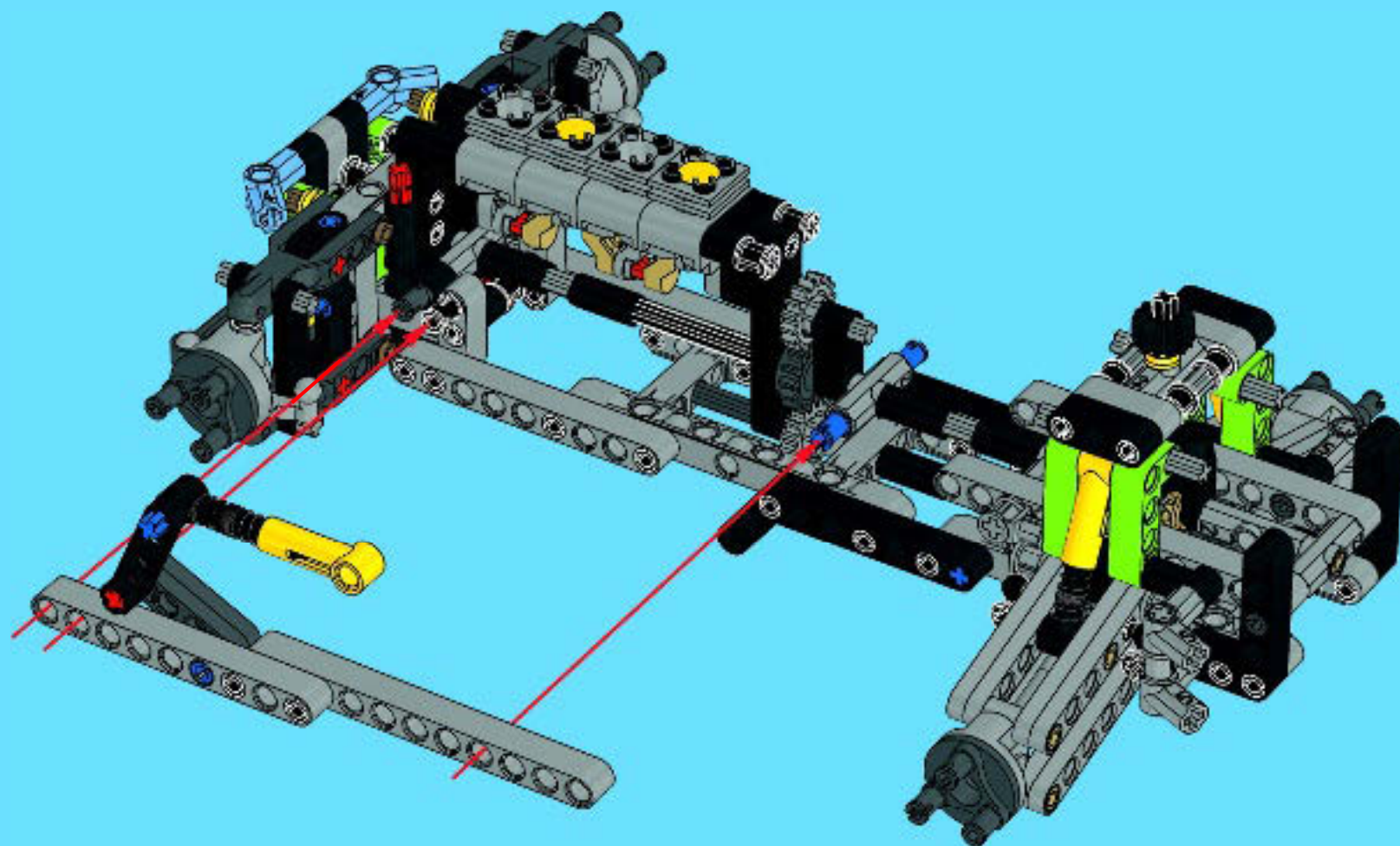
2



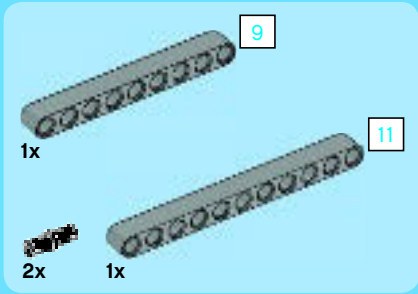
3



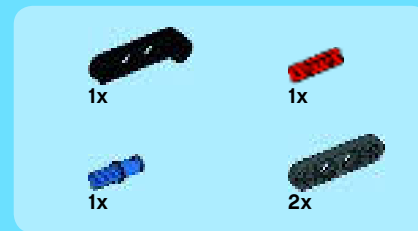
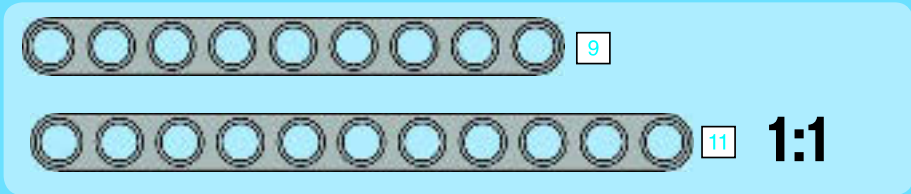
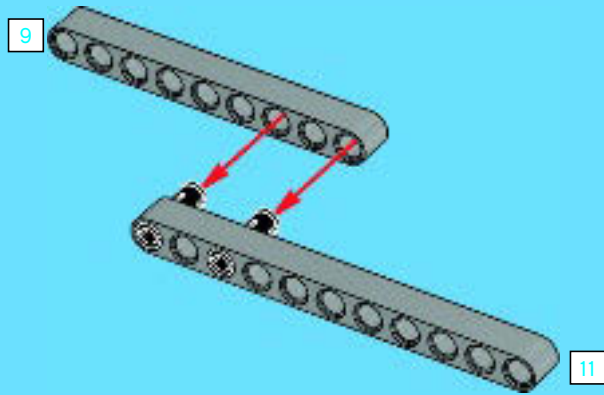
37



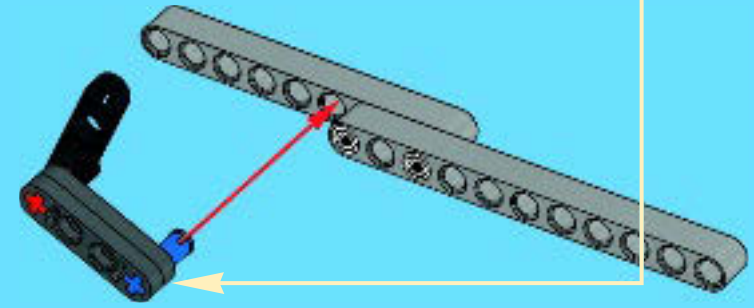
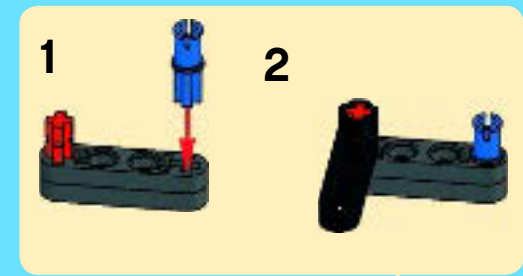




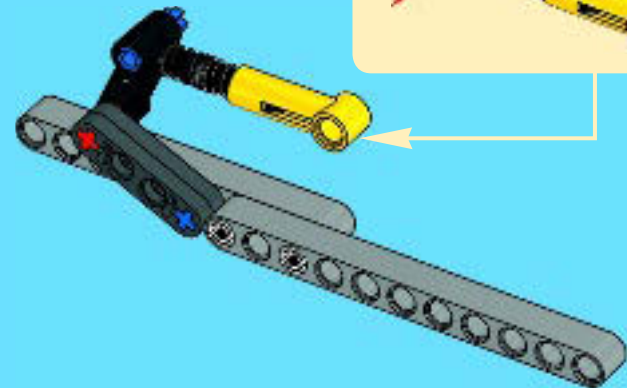
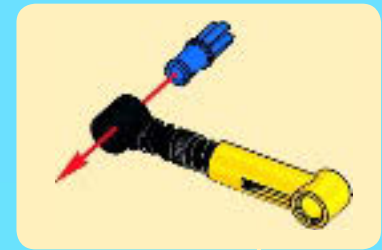
1

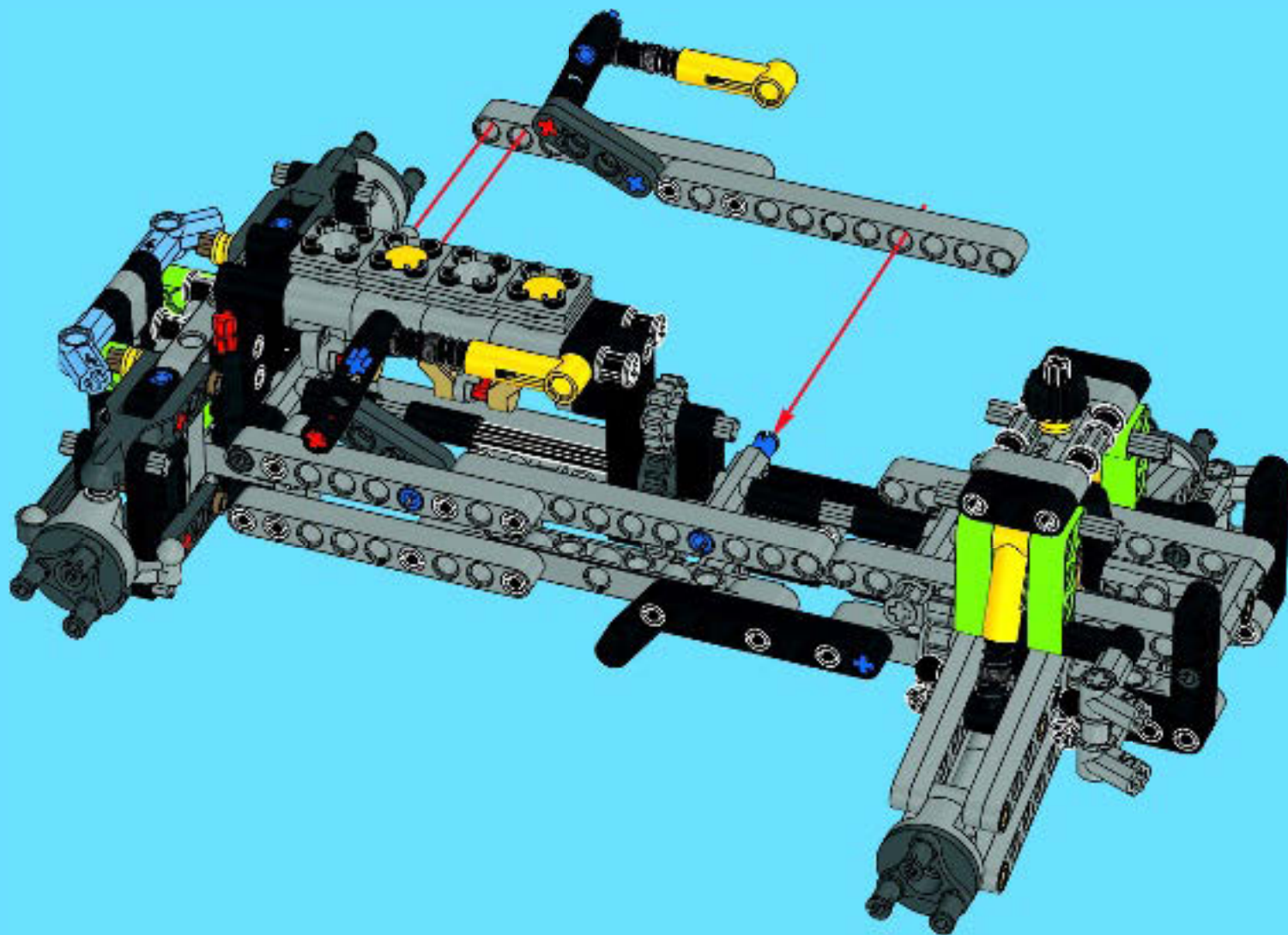


2



3

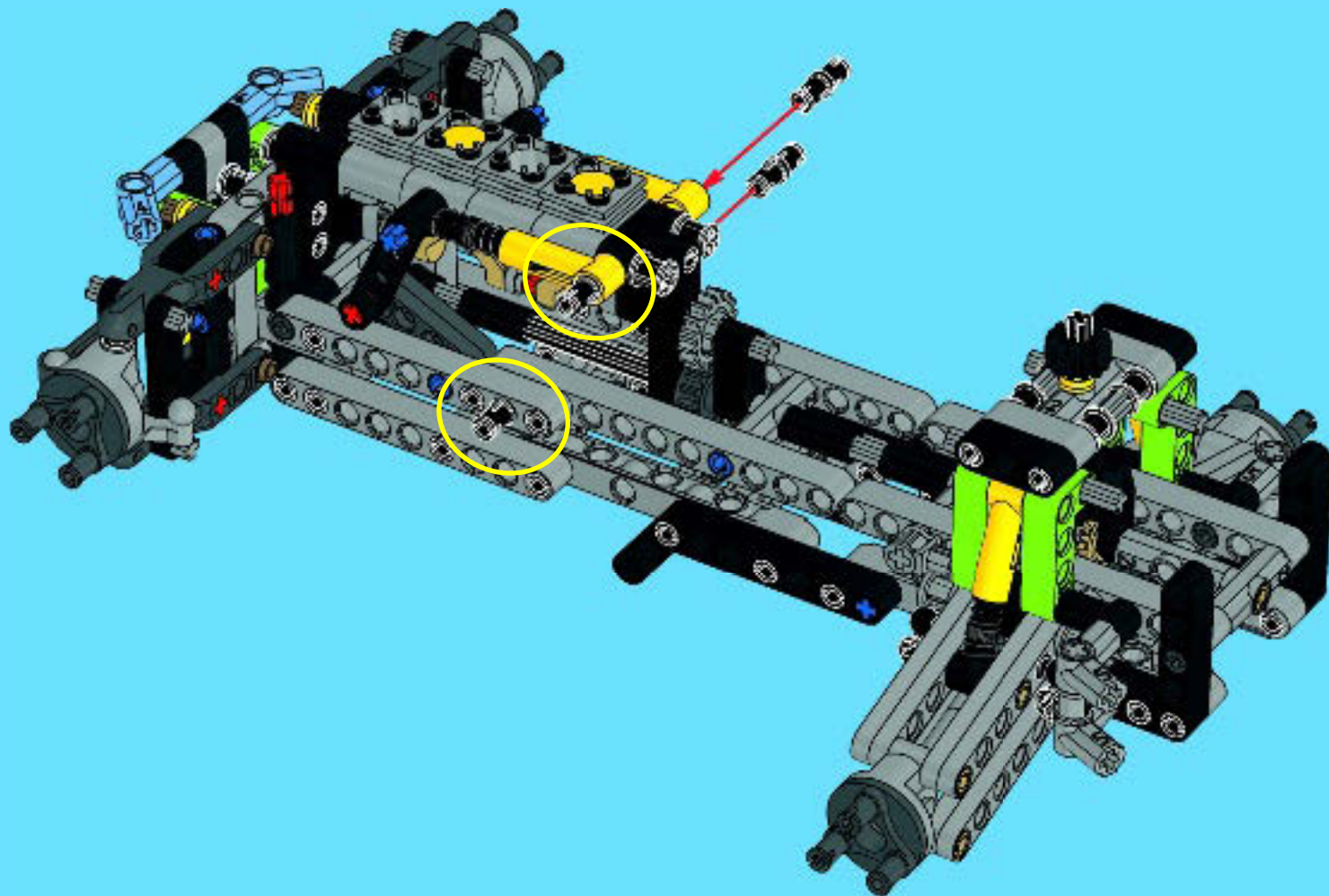






4x

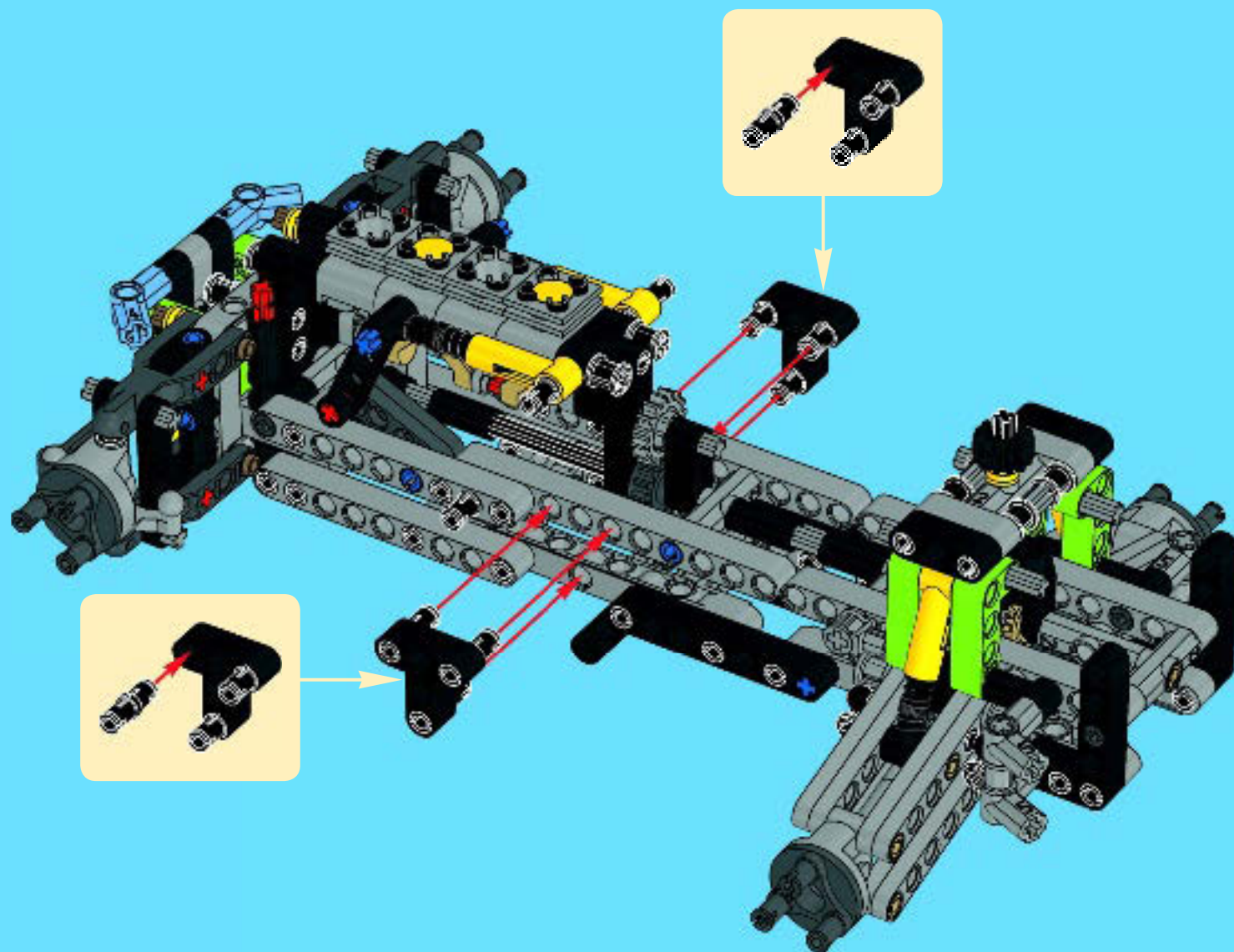
# 39

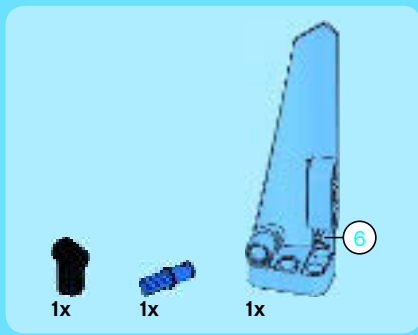


6x

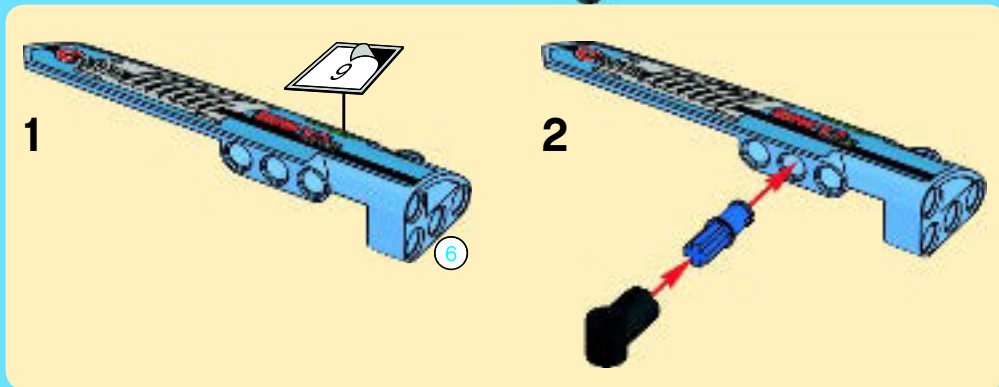
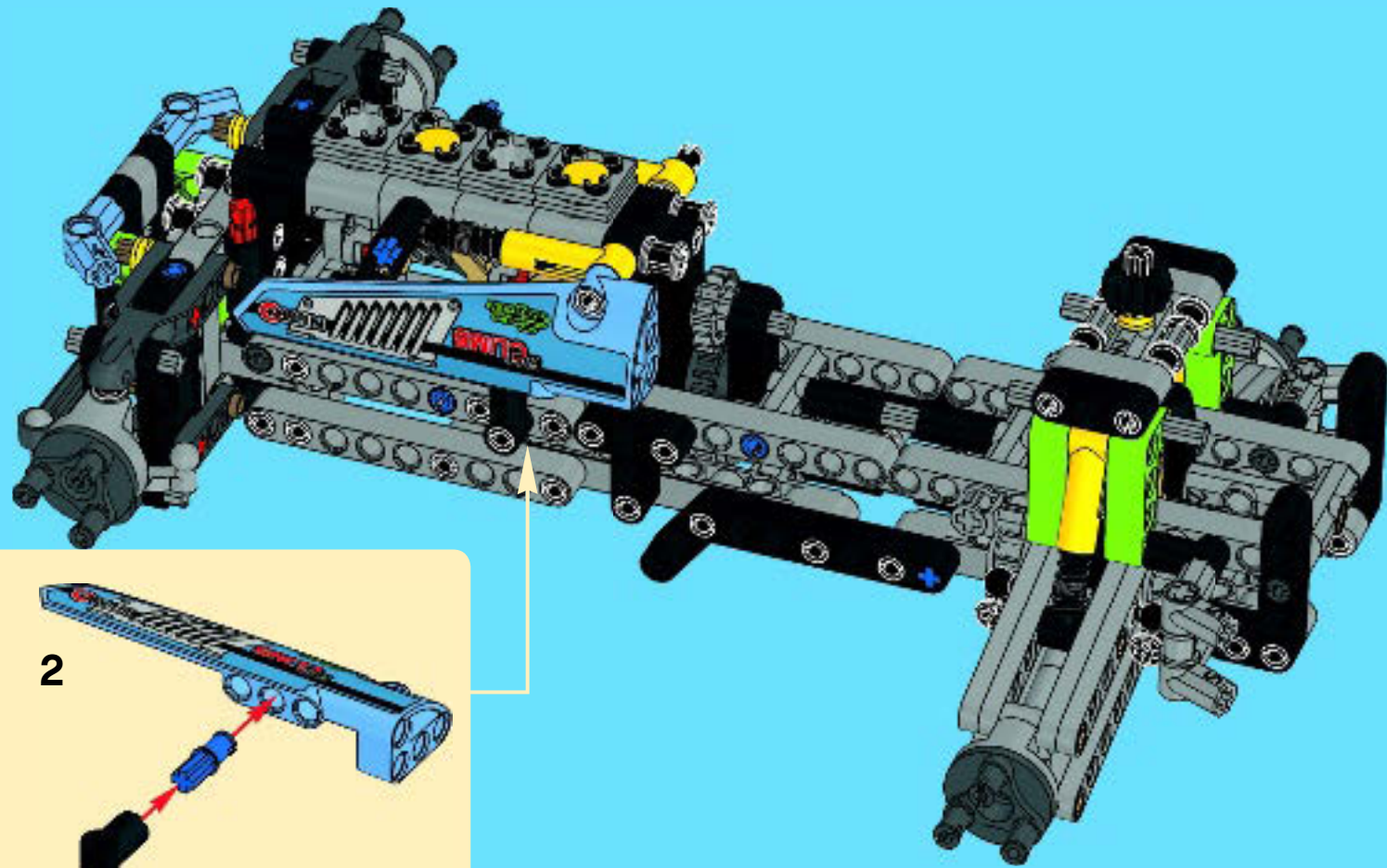
2x

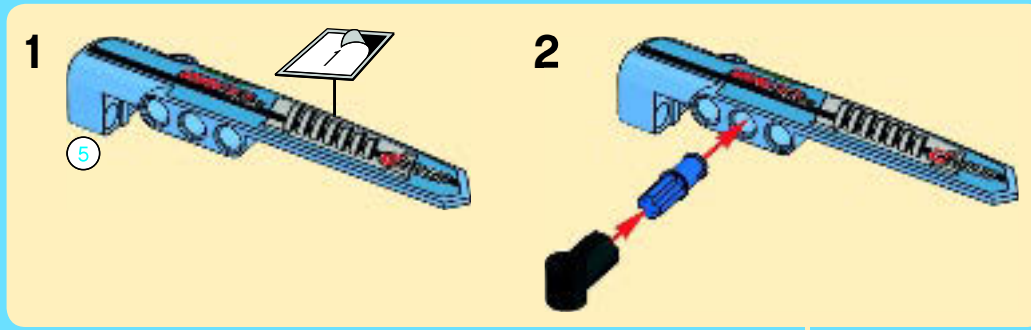
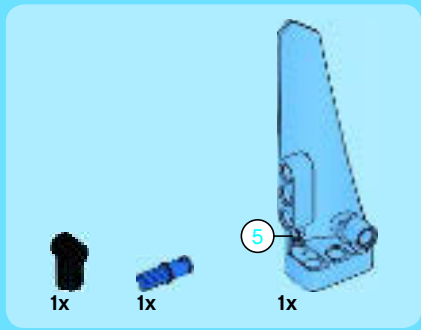
# 40



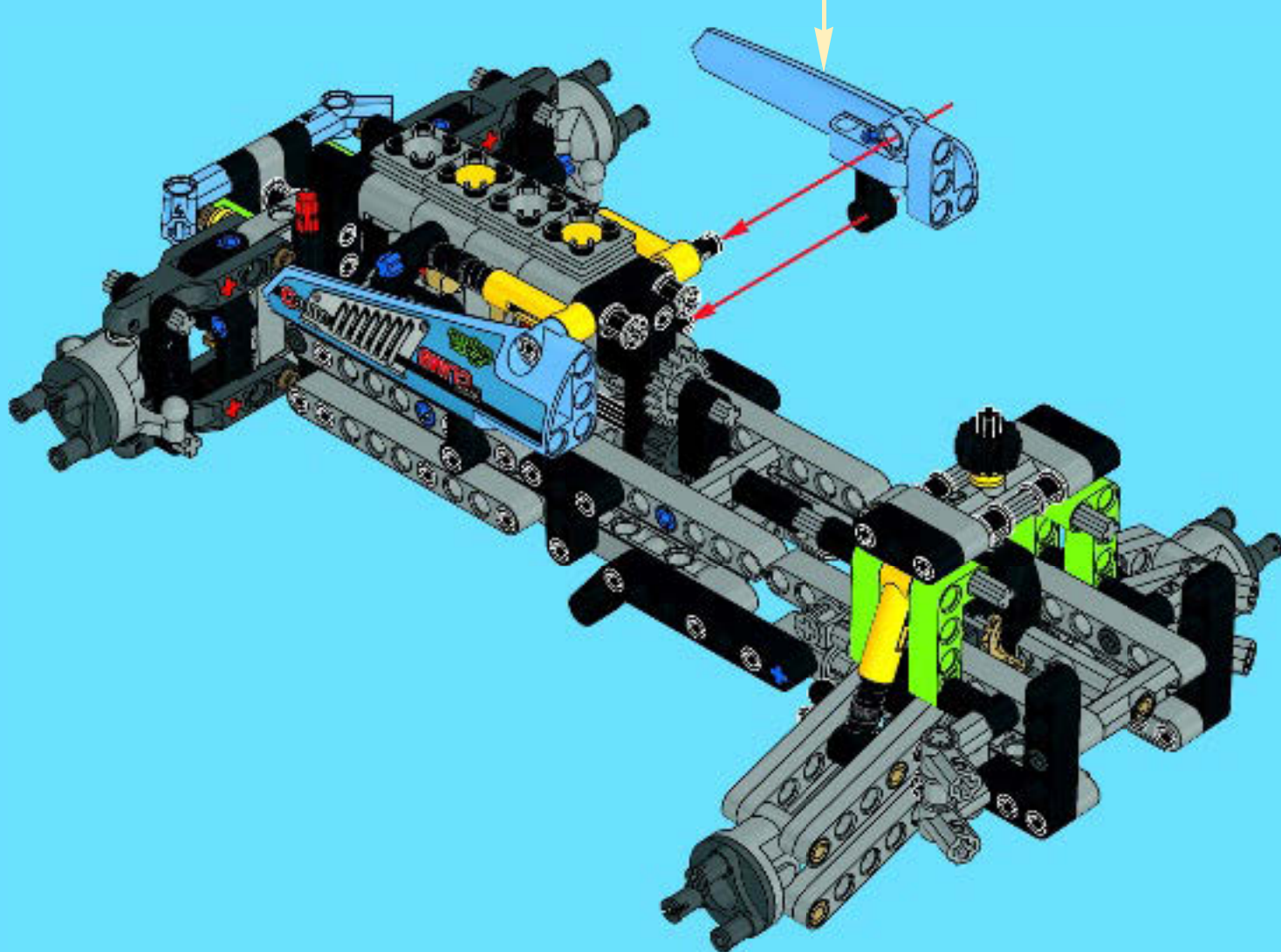


41





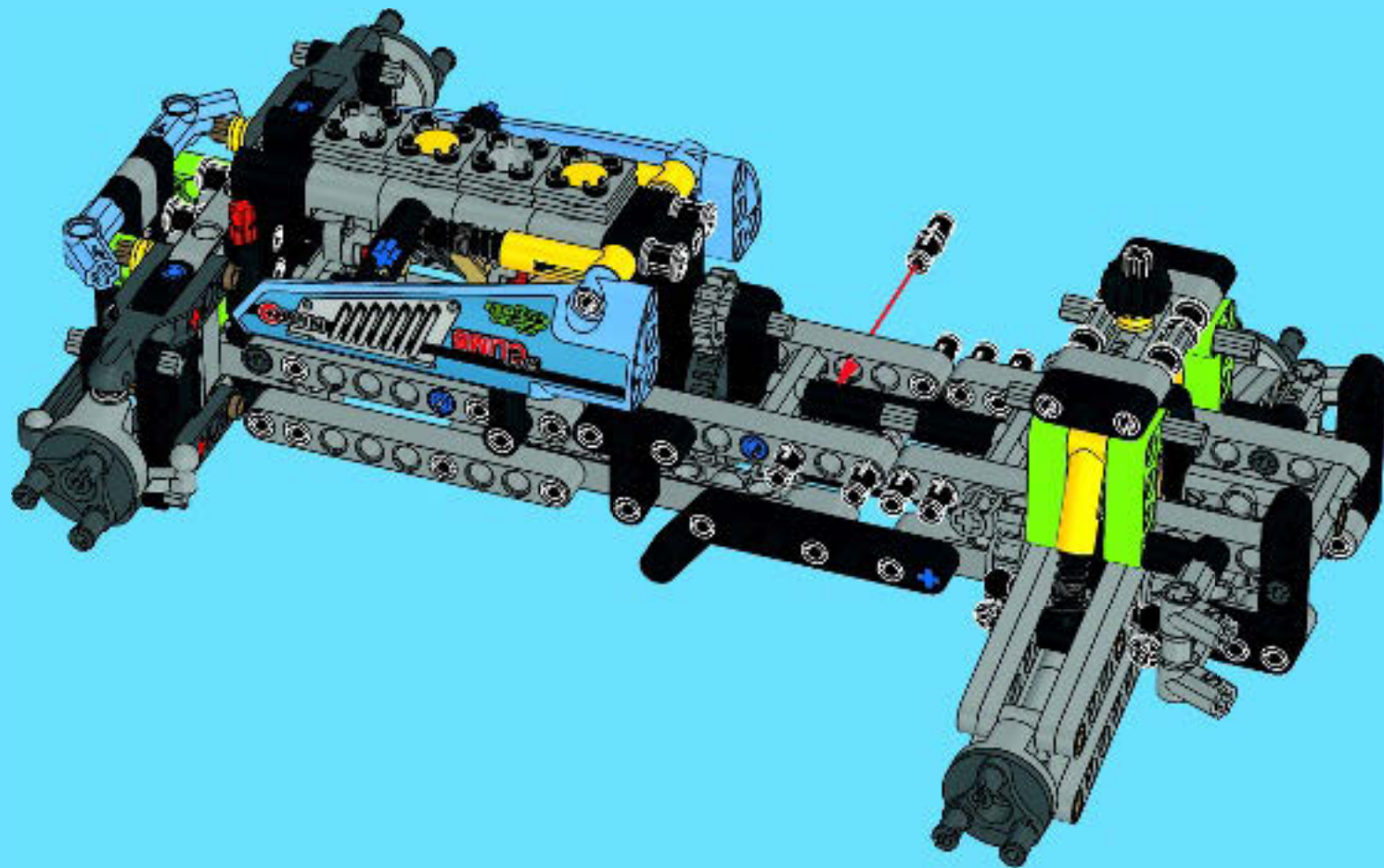
42





8x

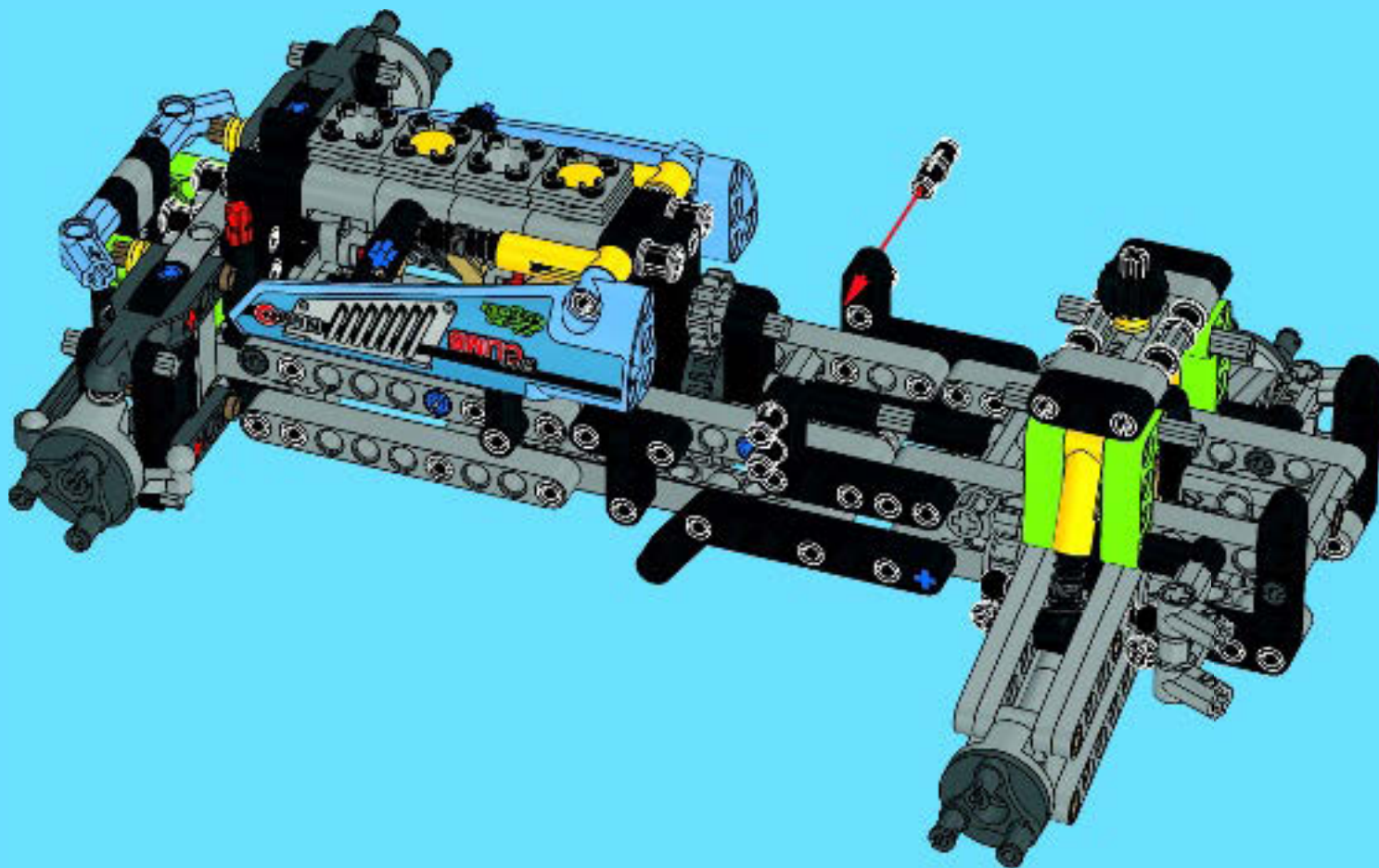
# 43



4x

2x

# 44

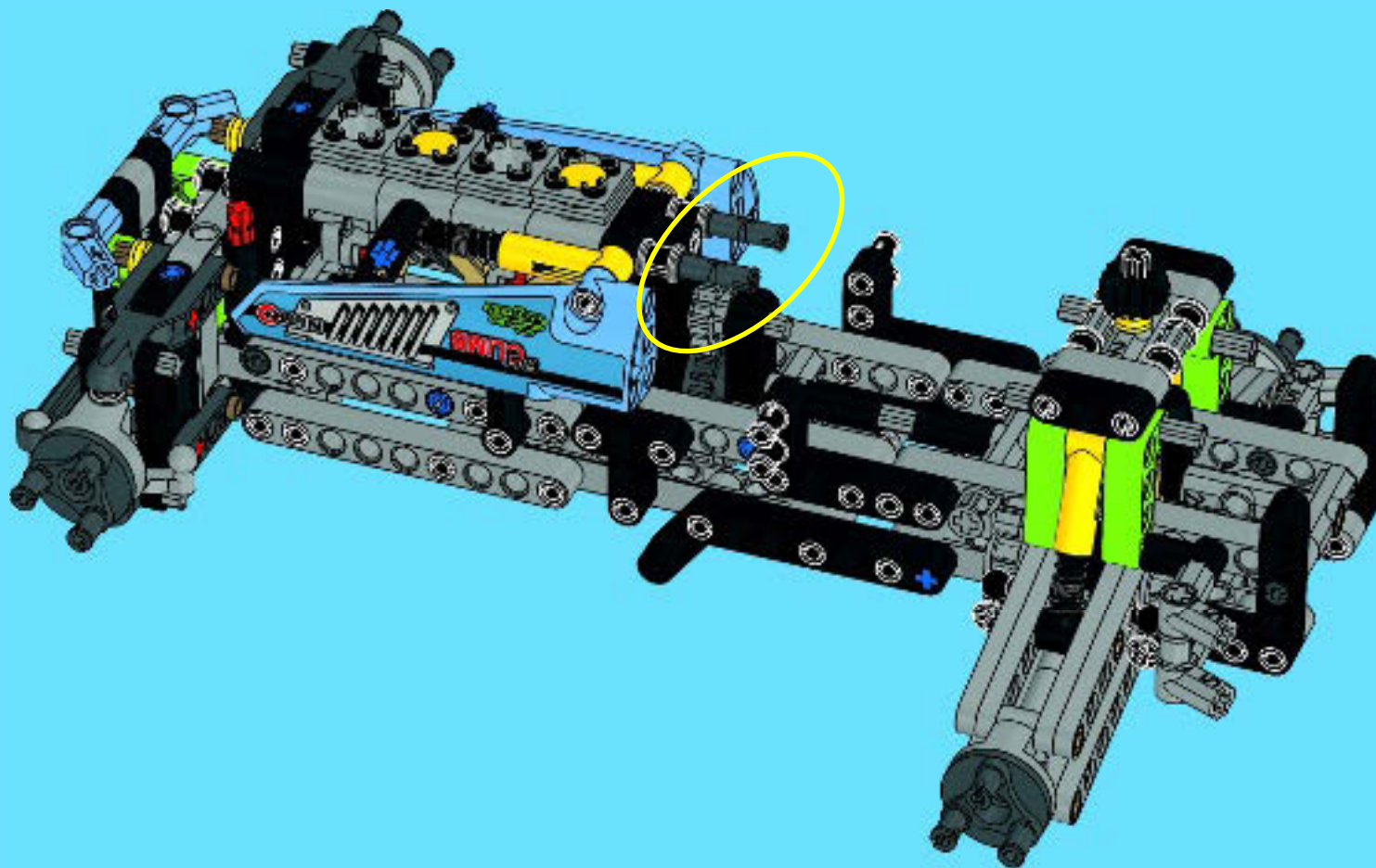


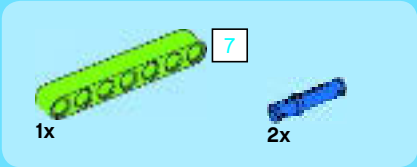




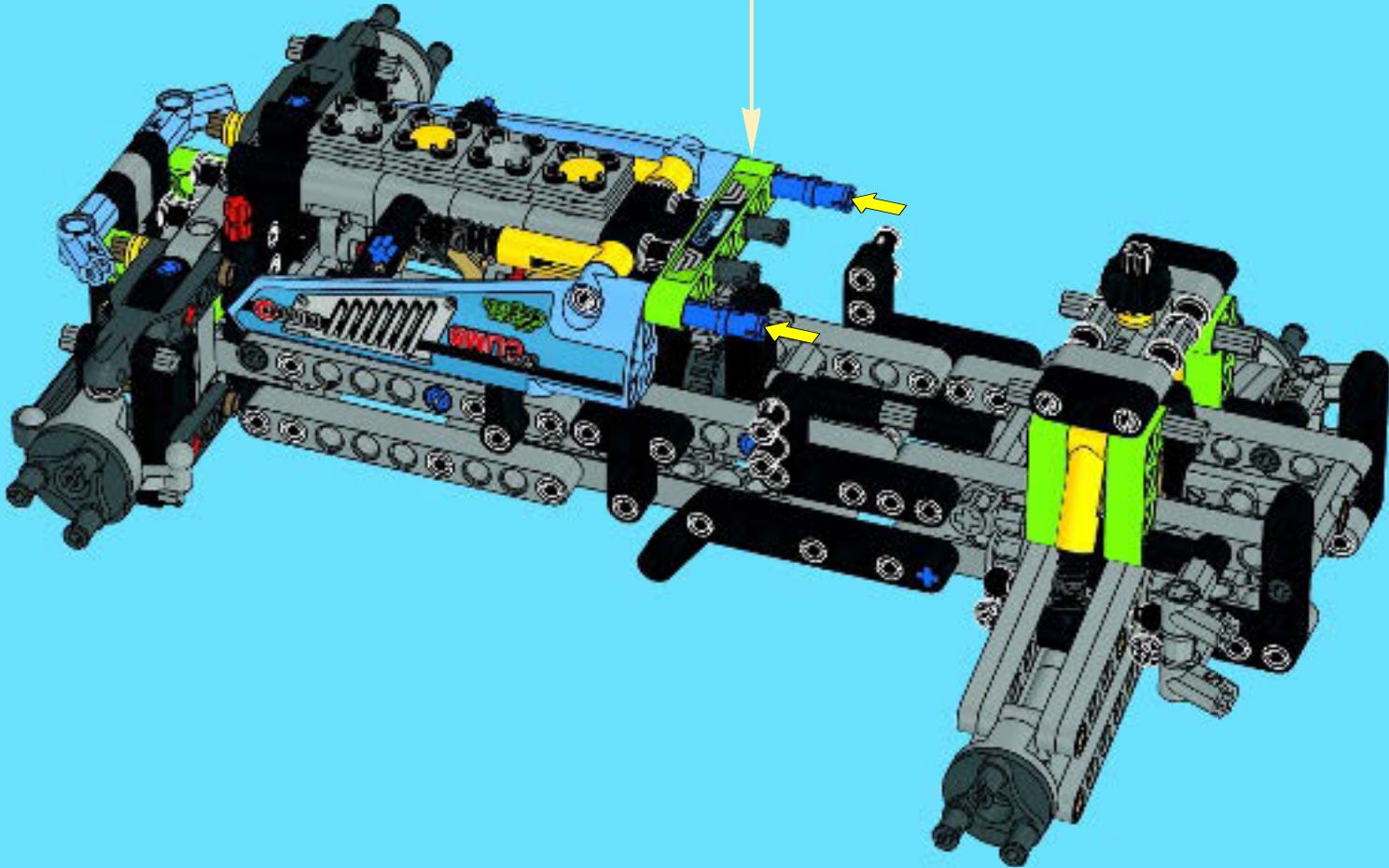
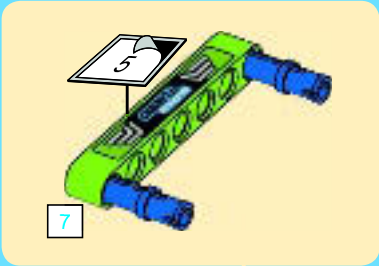
2x

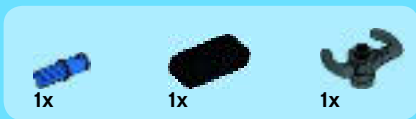
# 45



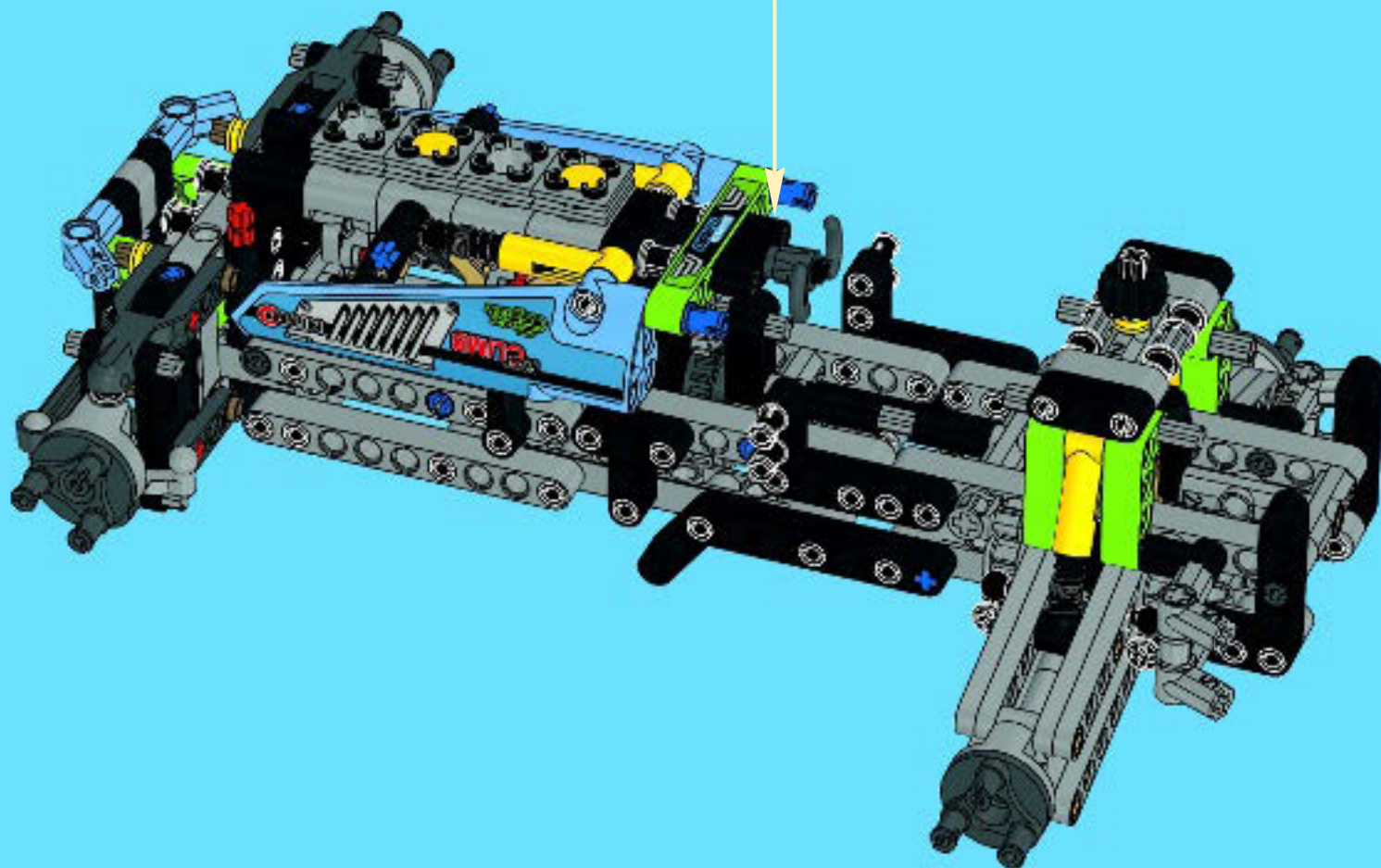
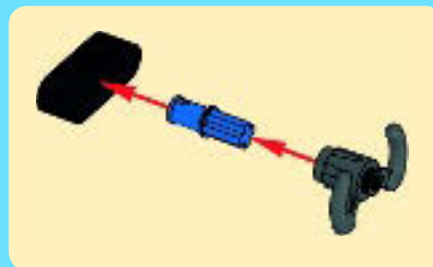


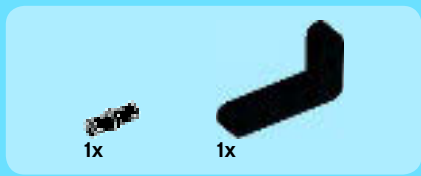
46



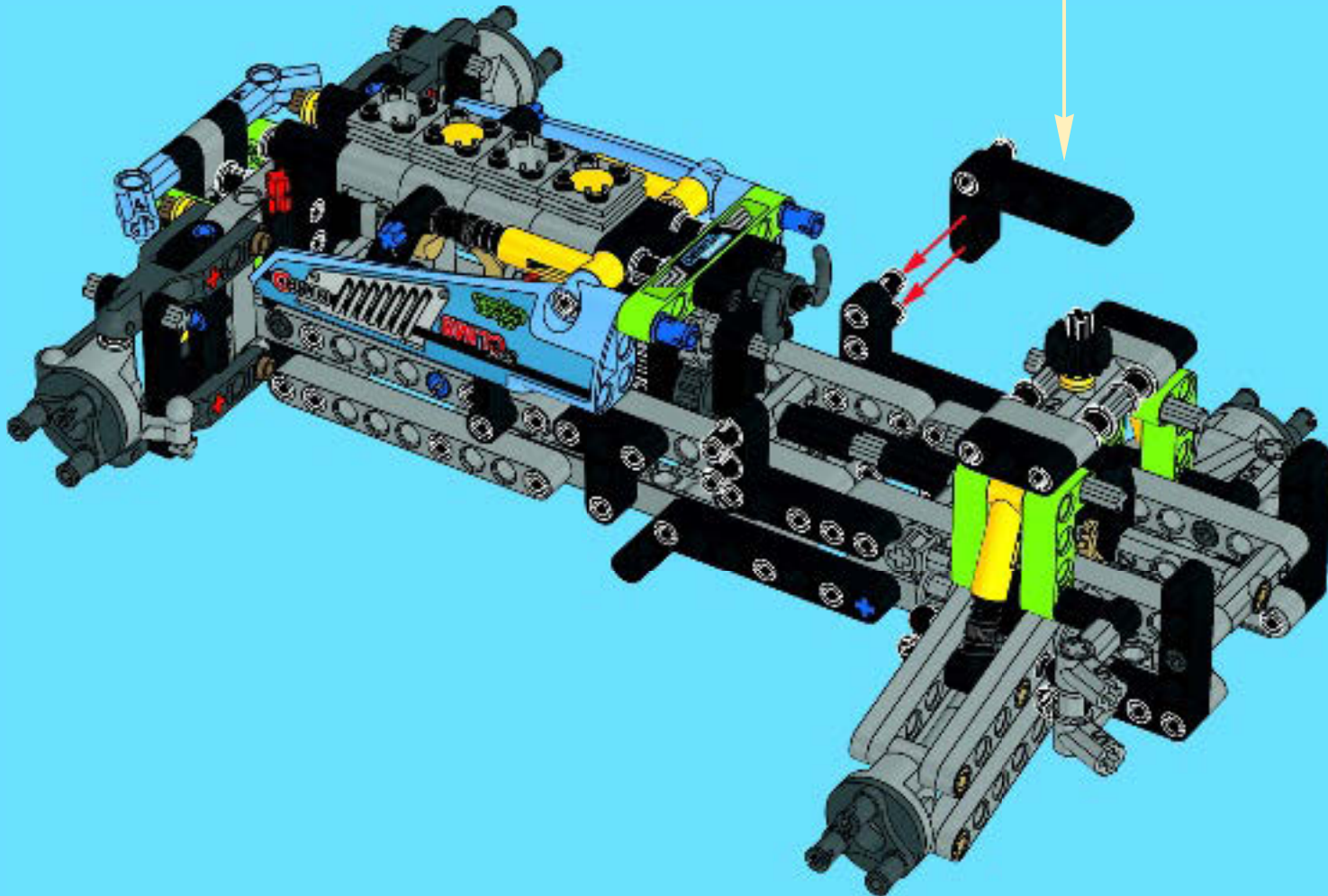
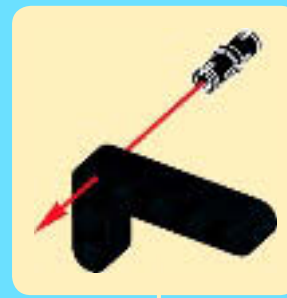


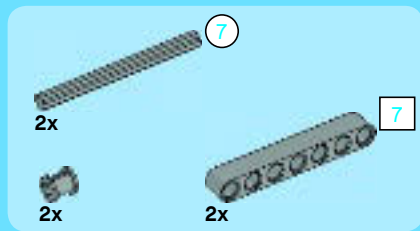
47



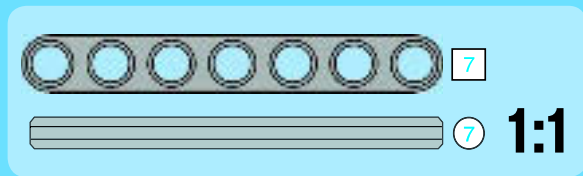
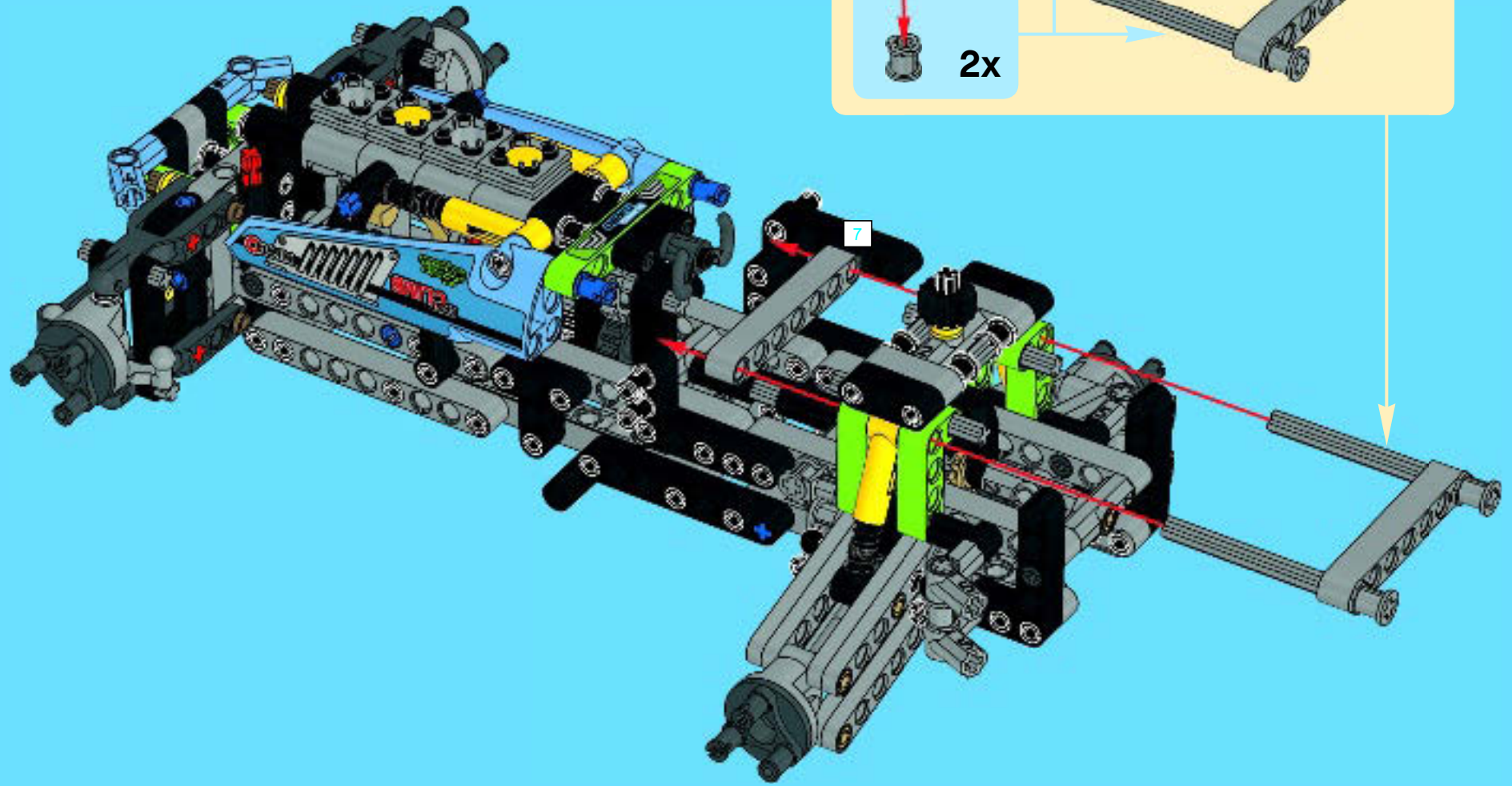
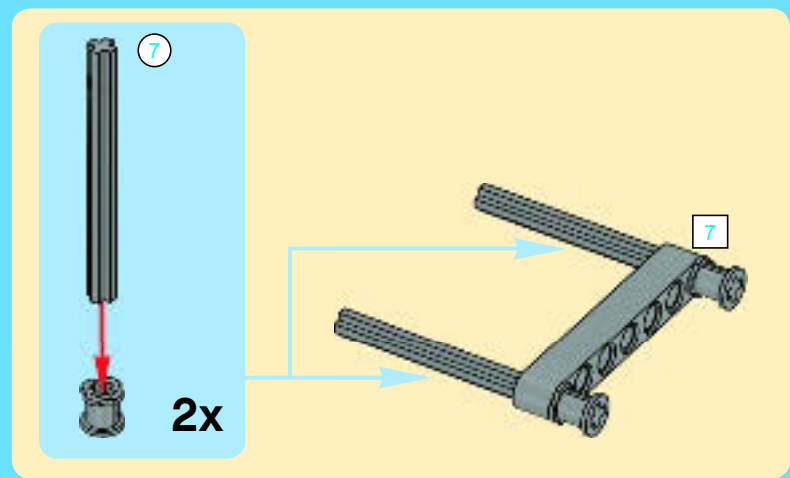


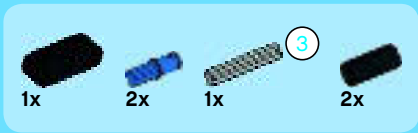
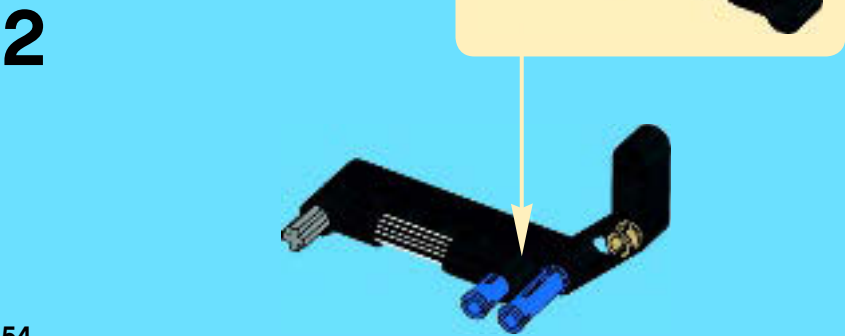
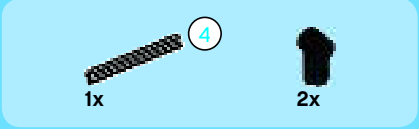
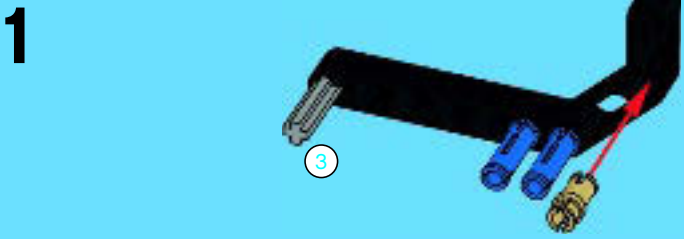
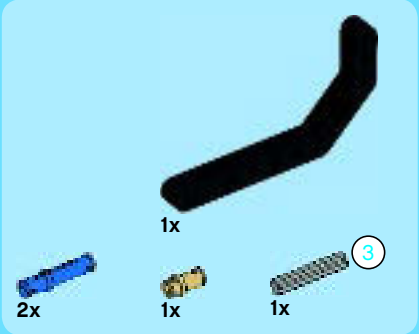
48



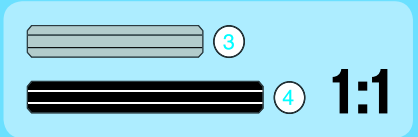
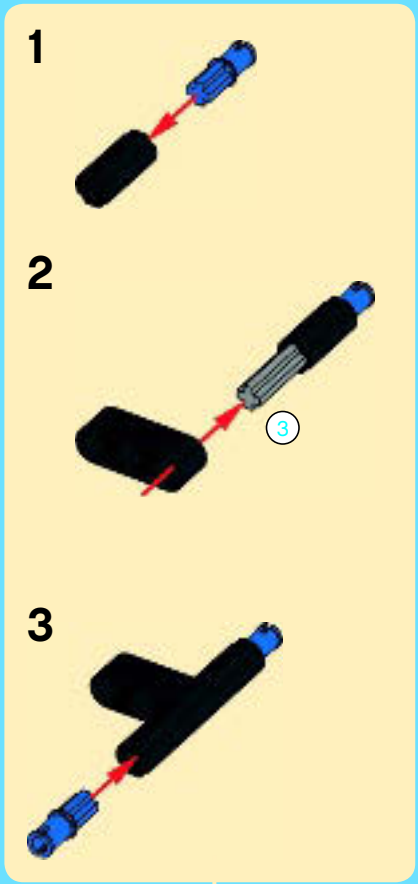


# 49



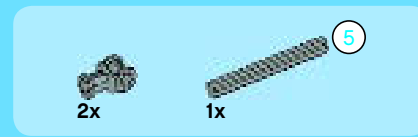
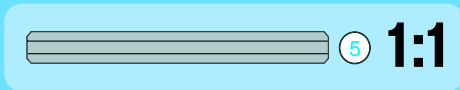
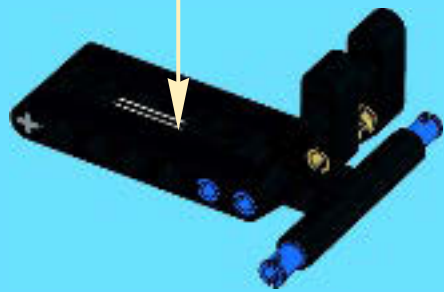
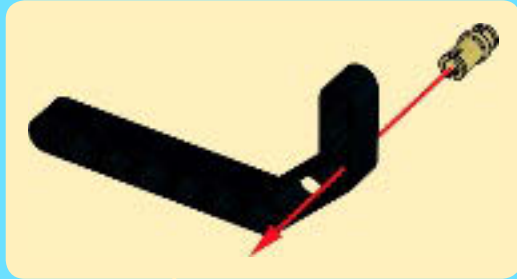


3

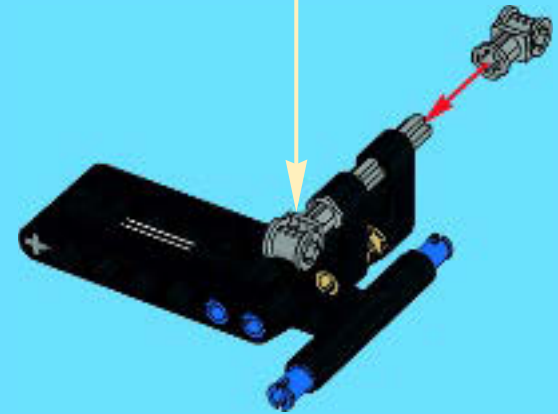
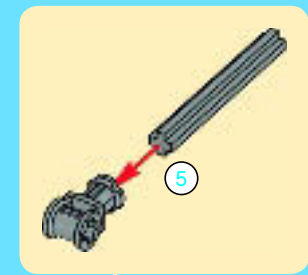




4



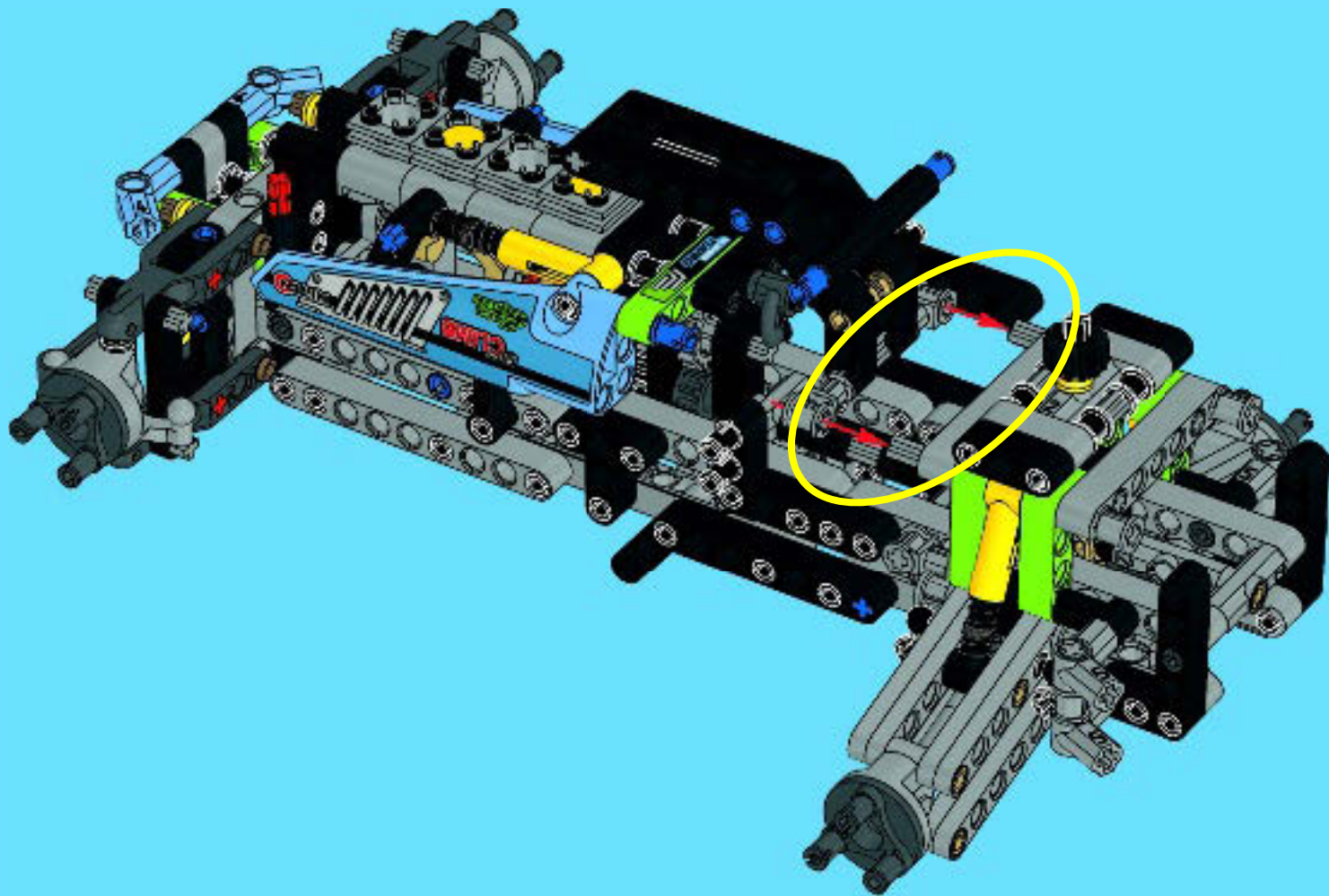
5



6



50

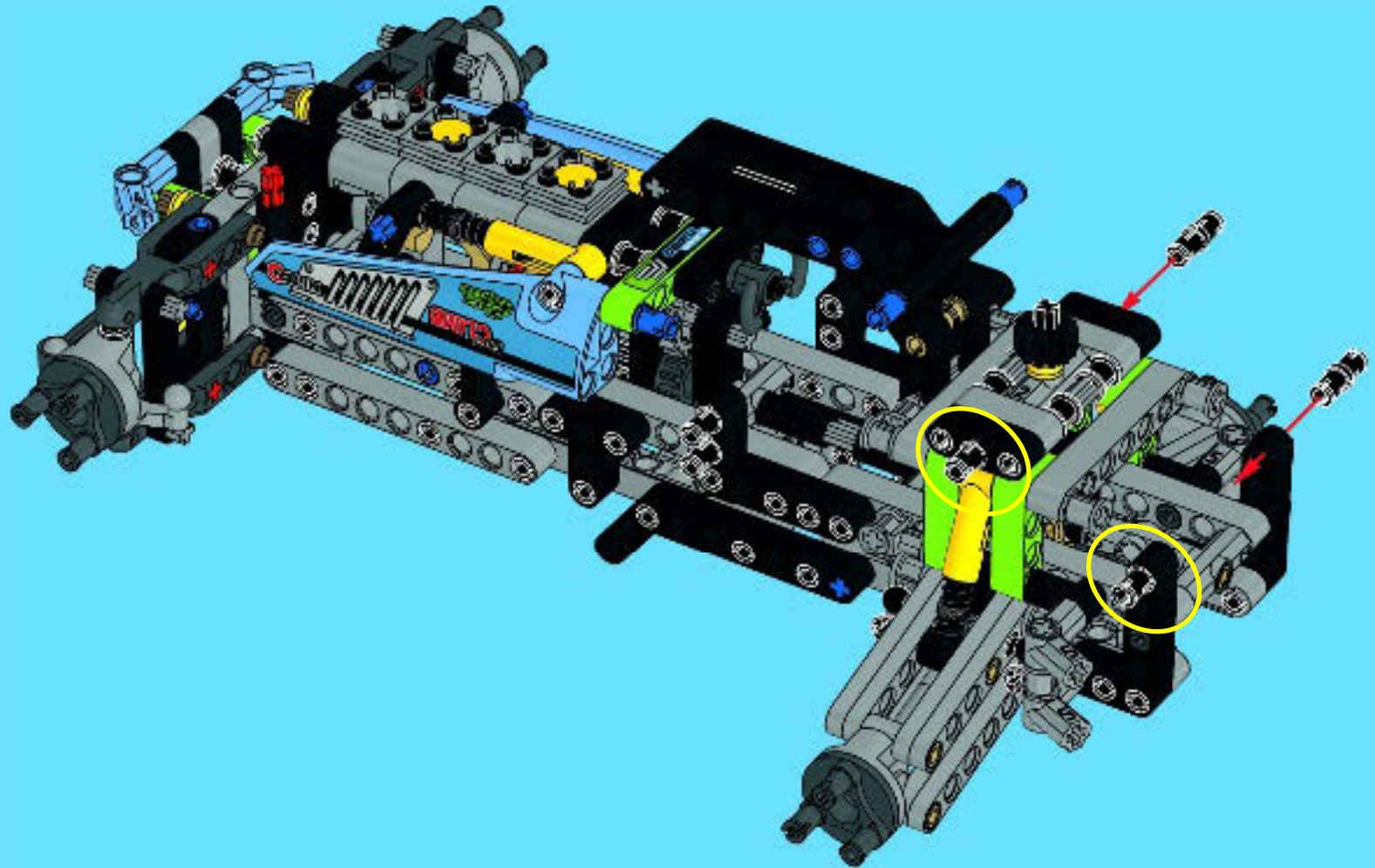




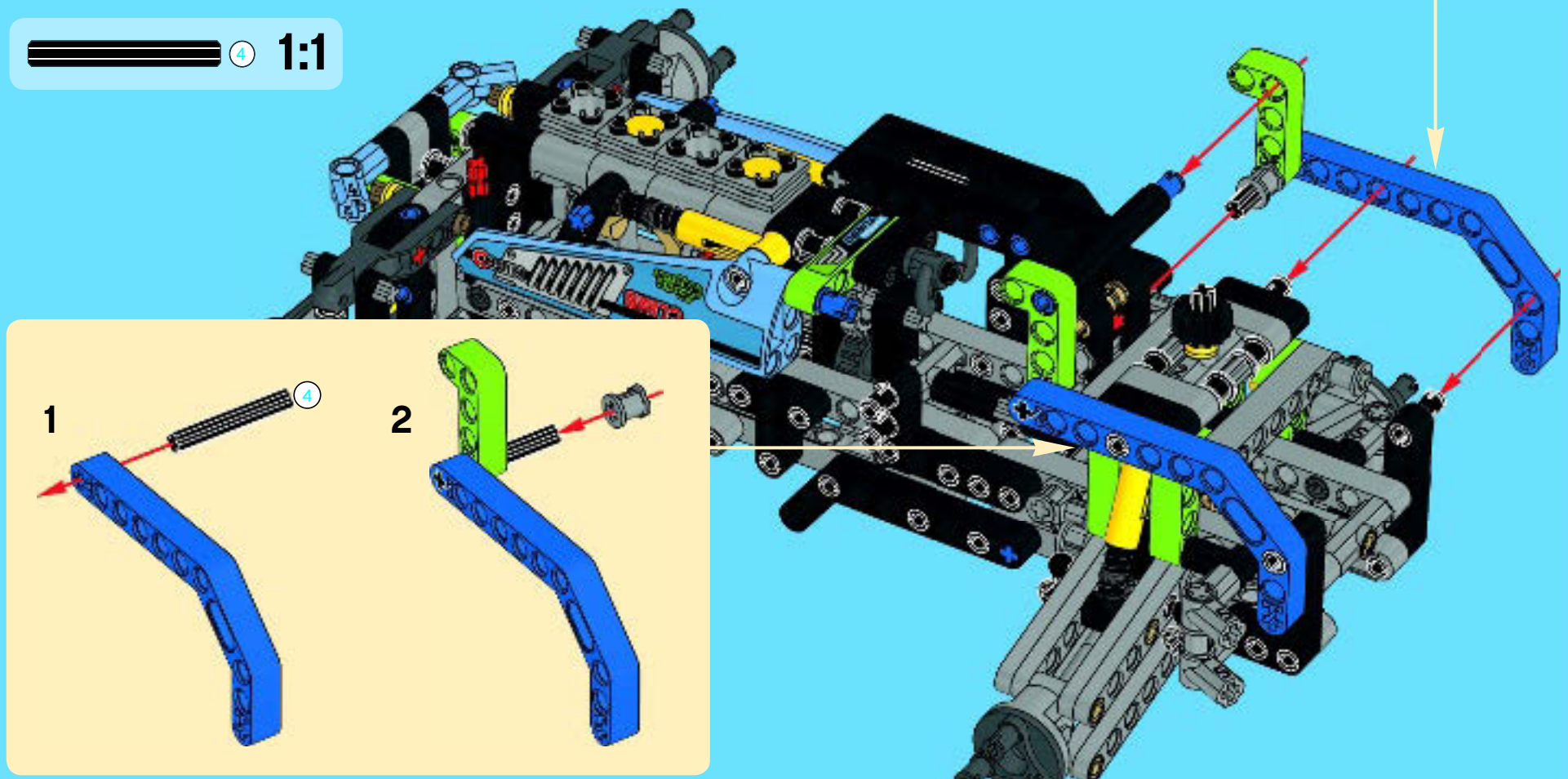
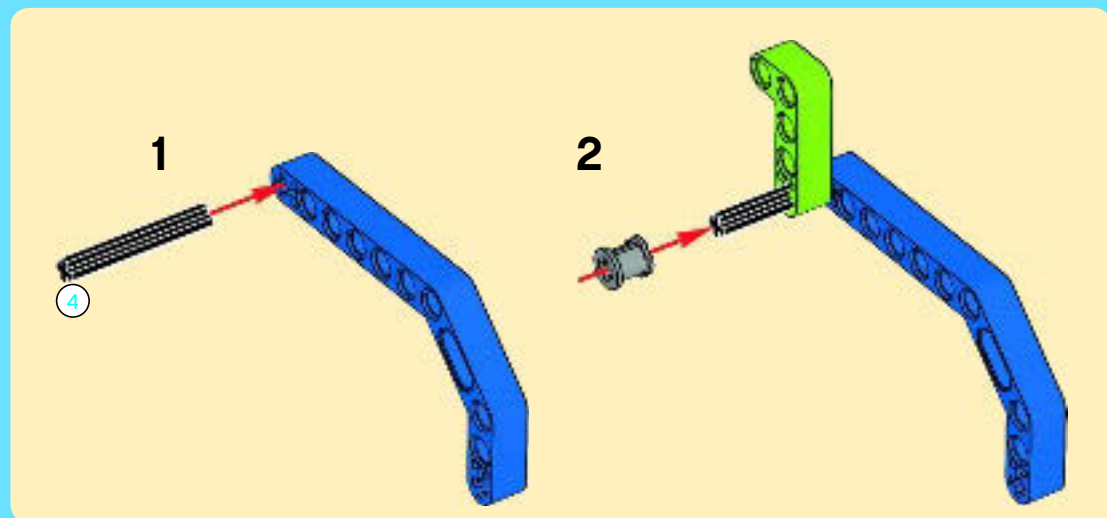
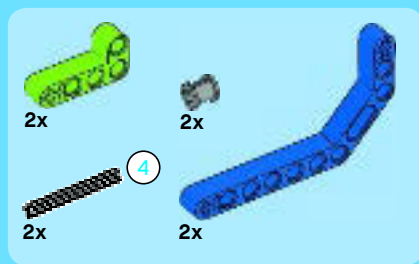


4x

# 51



# 52



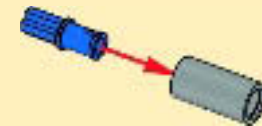


4x

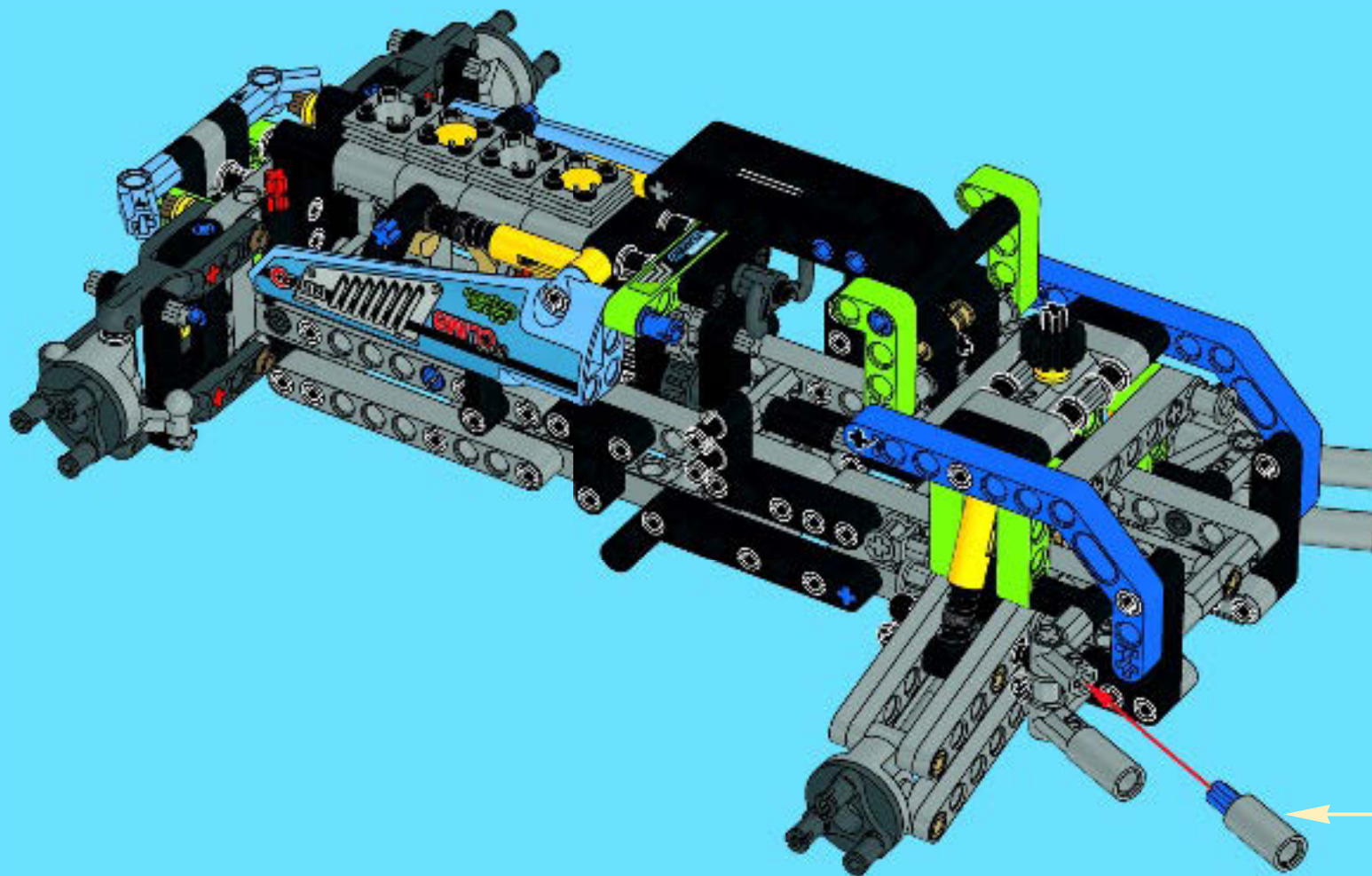


4x

# 53



4x





1x



2x



2x

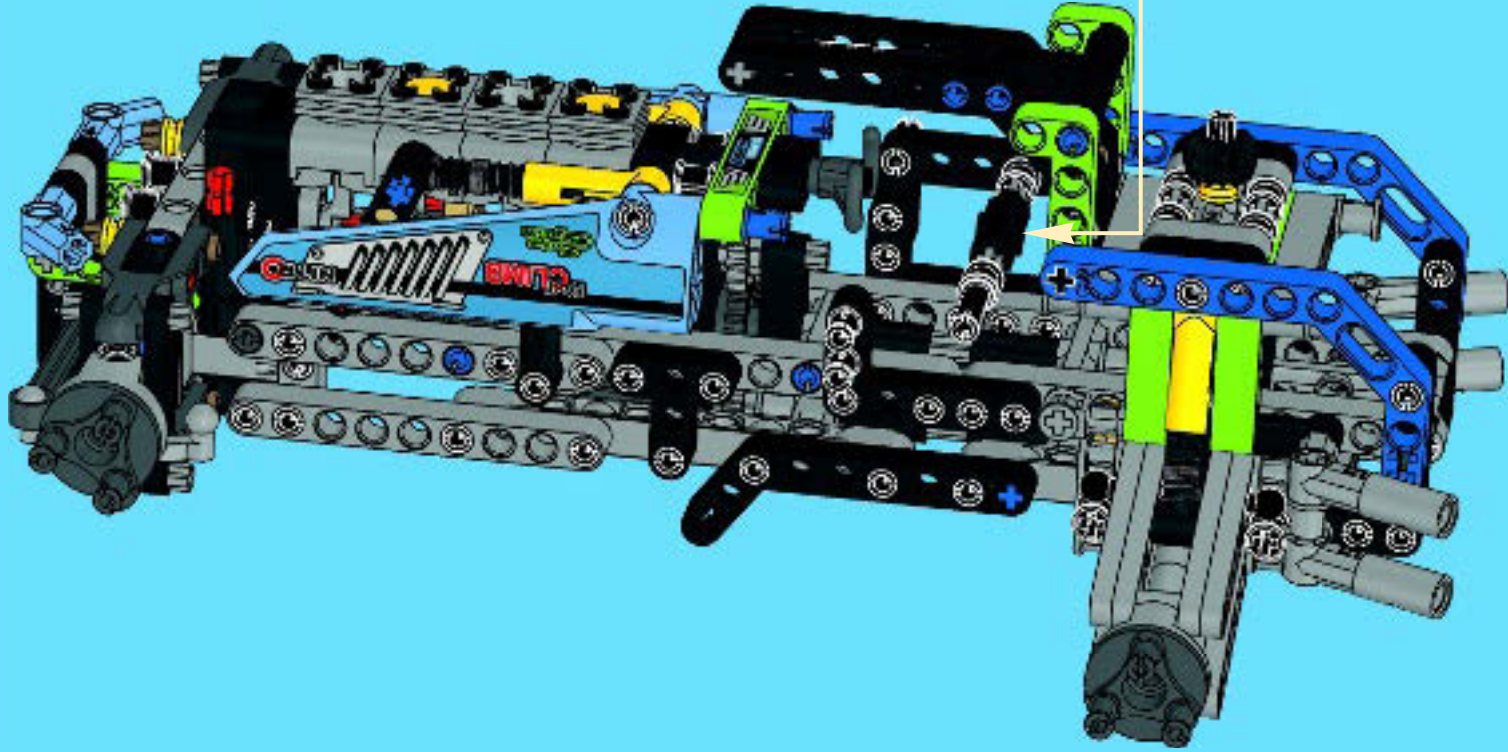
3

# 54

1

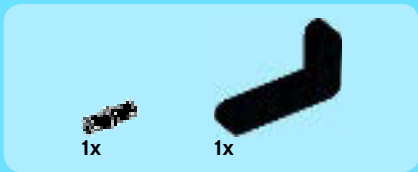


2

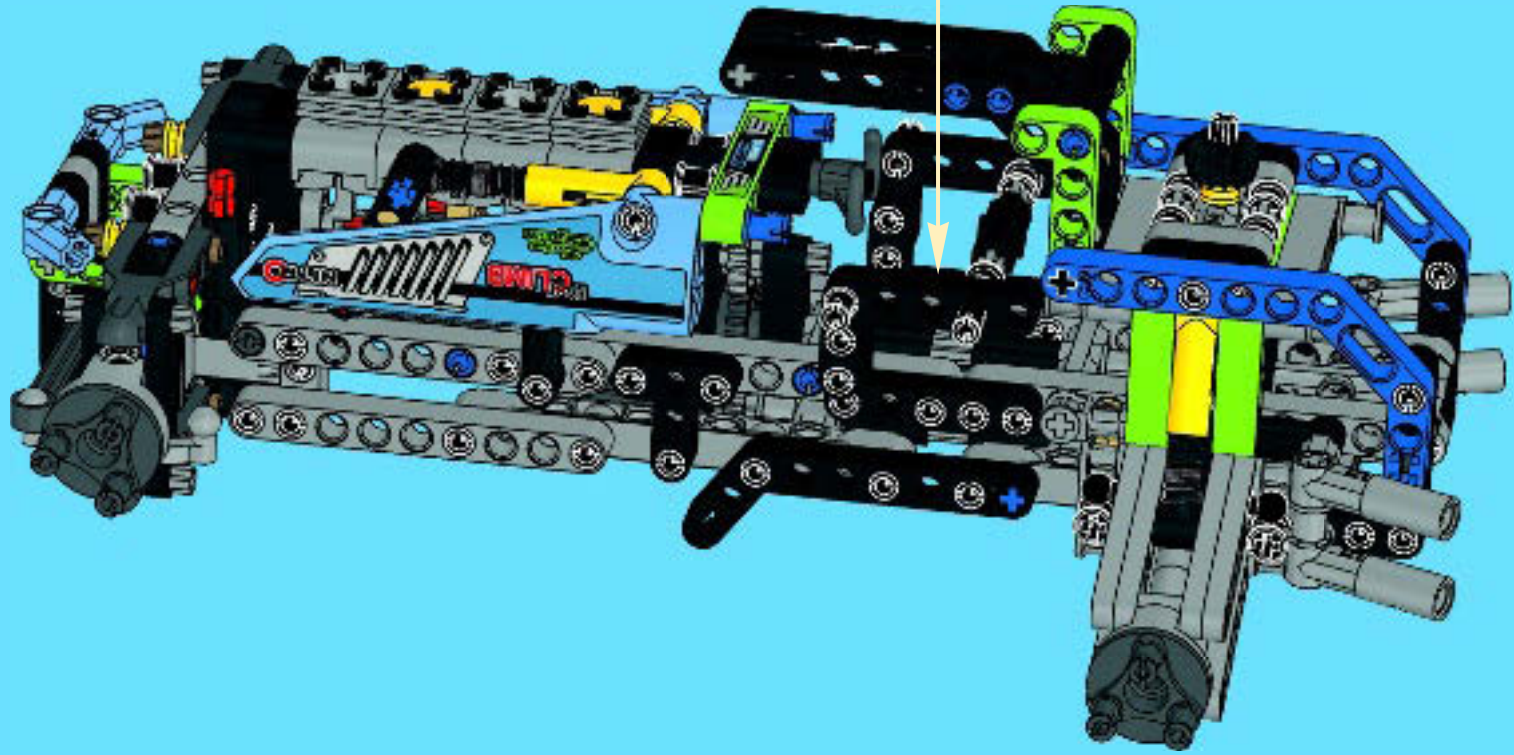


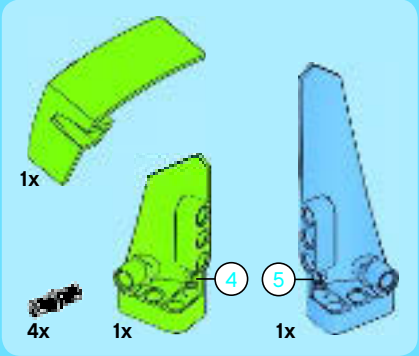
3

1:1

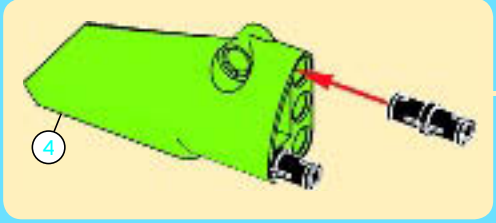


55

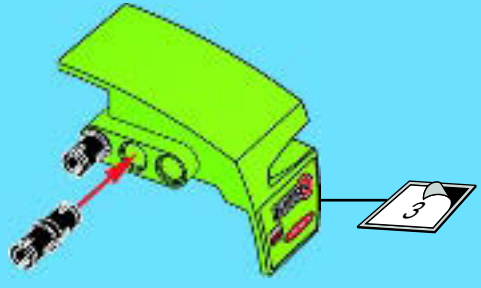




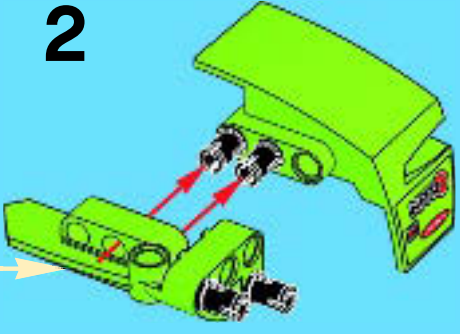
# 56



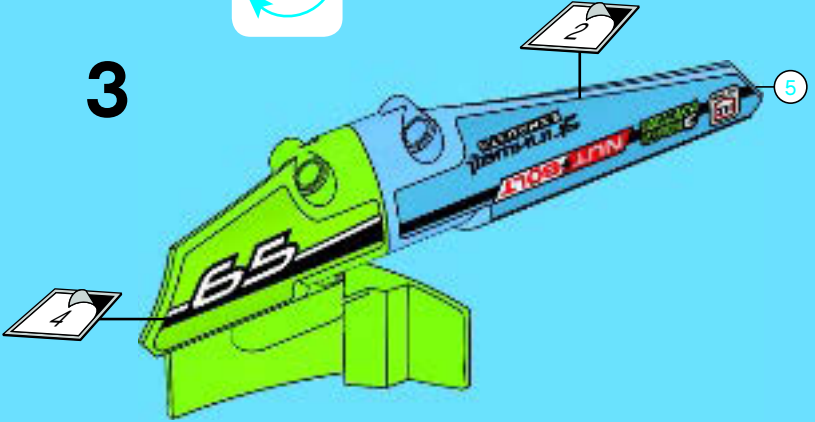
1

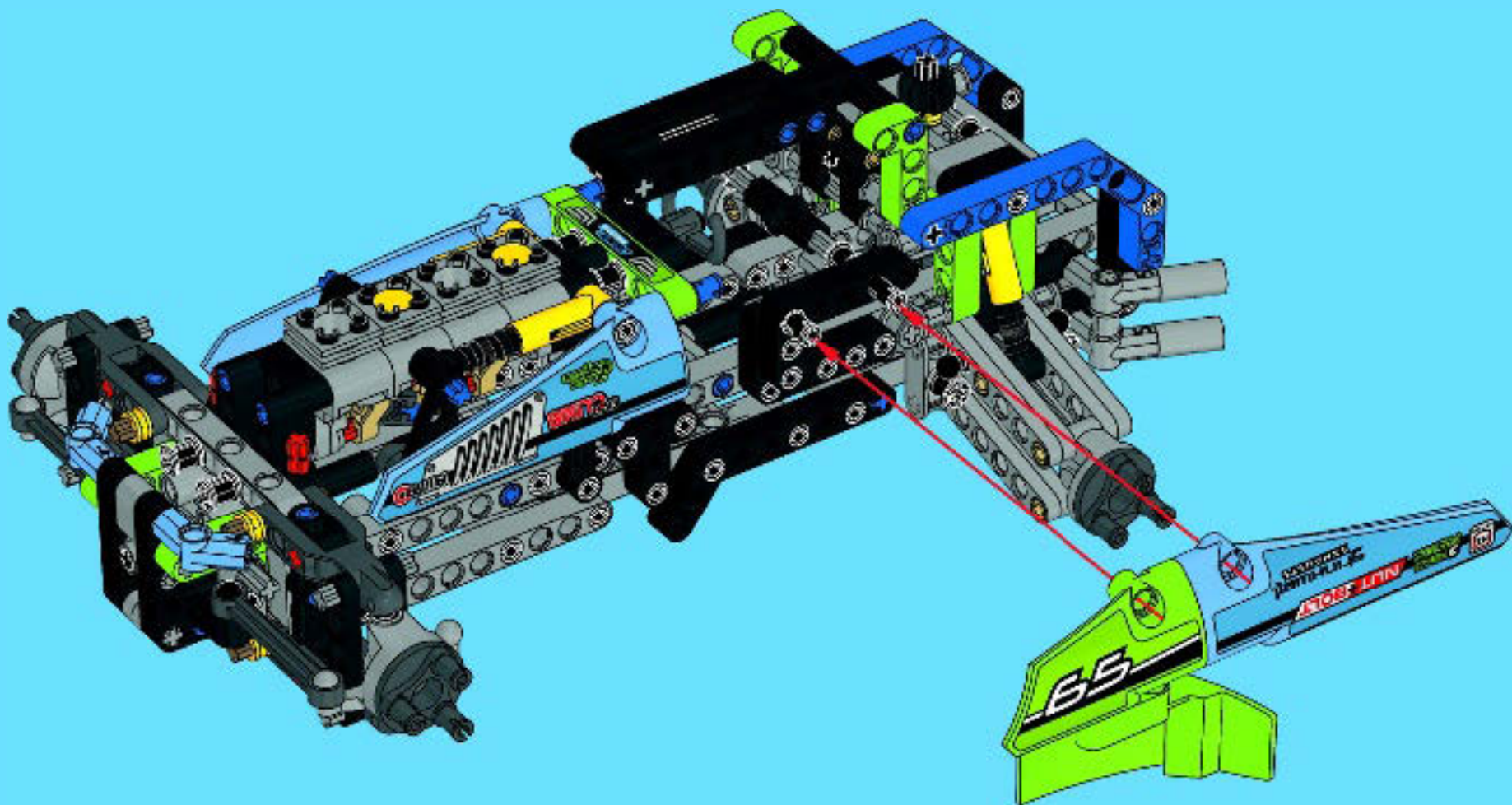


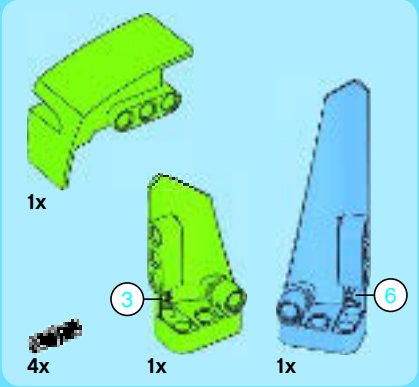
2



3

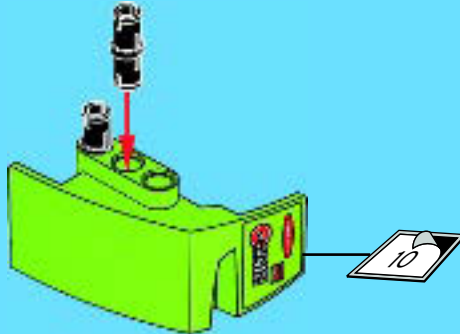




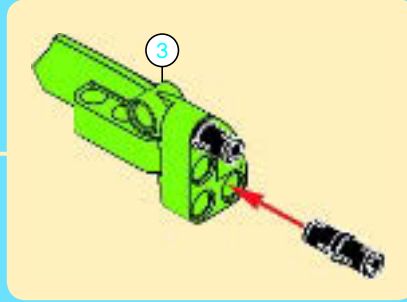
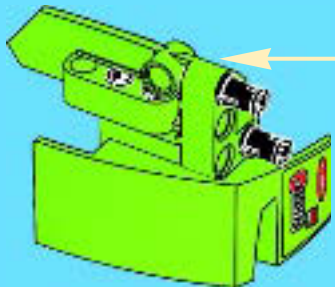


# 57

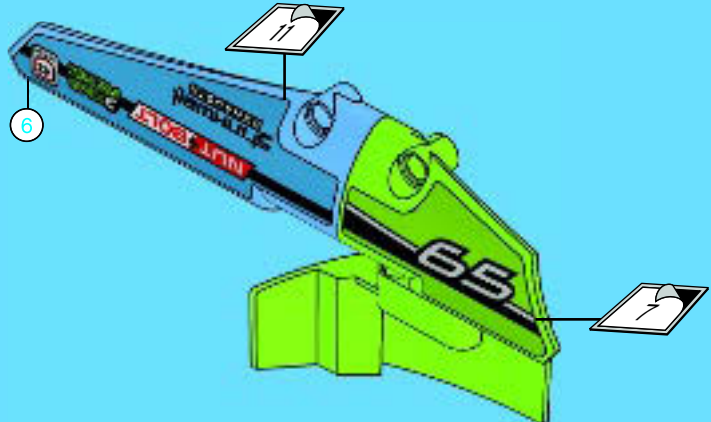
1



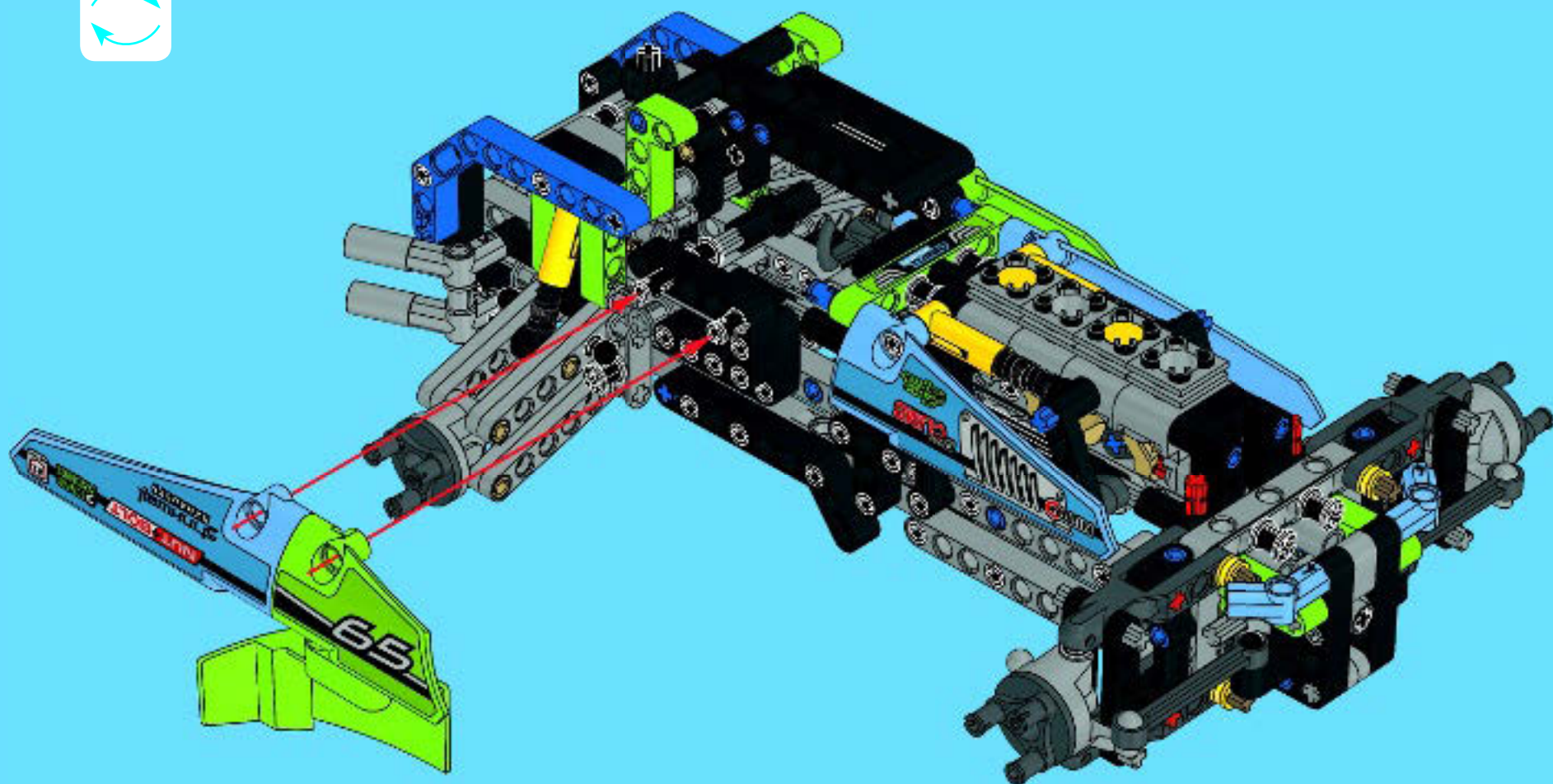
2



3



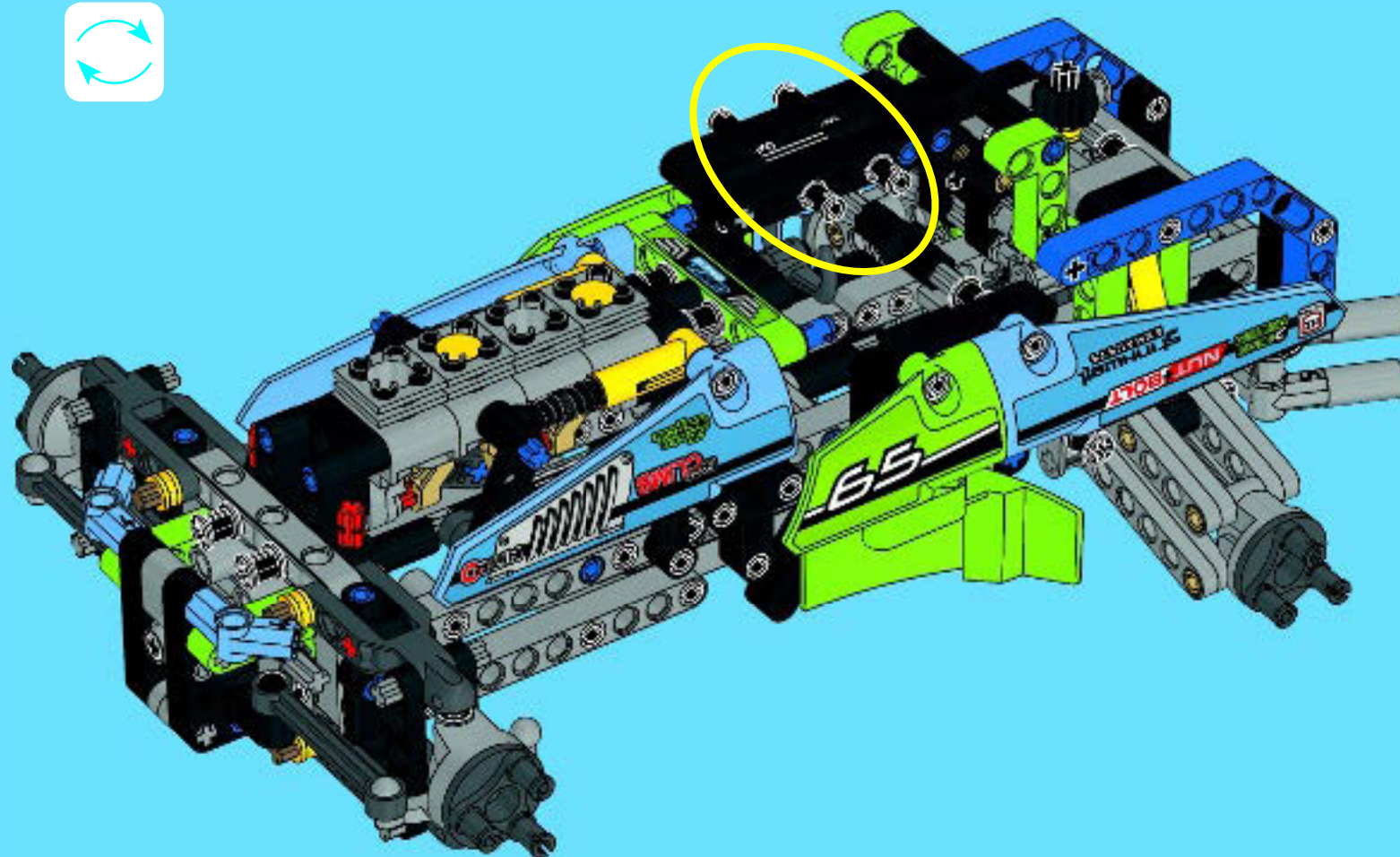


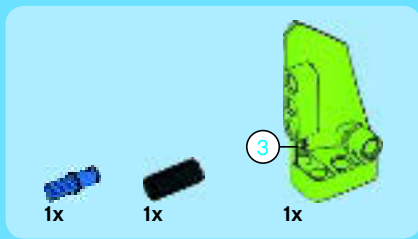




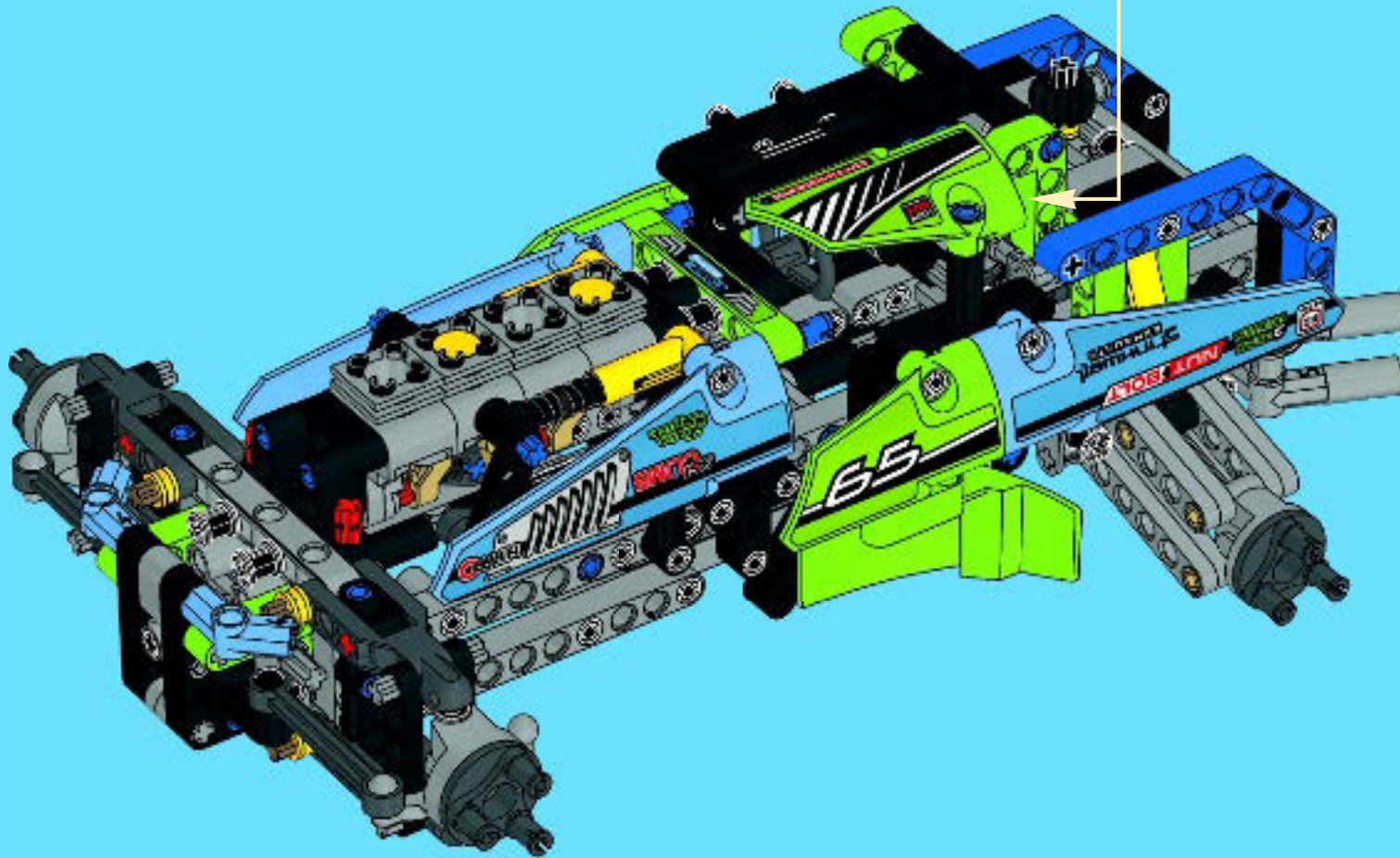
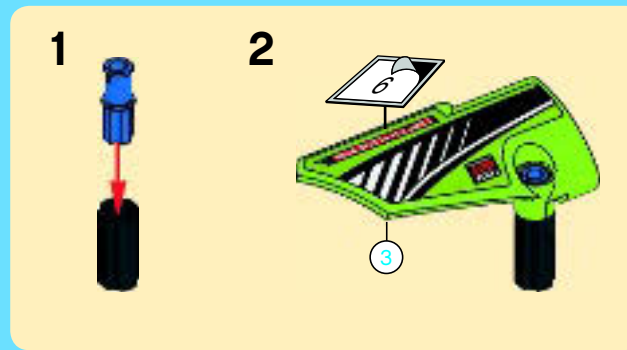
4x

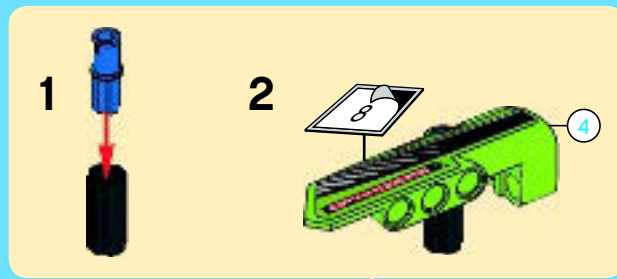
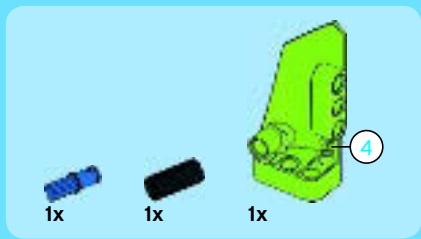
# 58



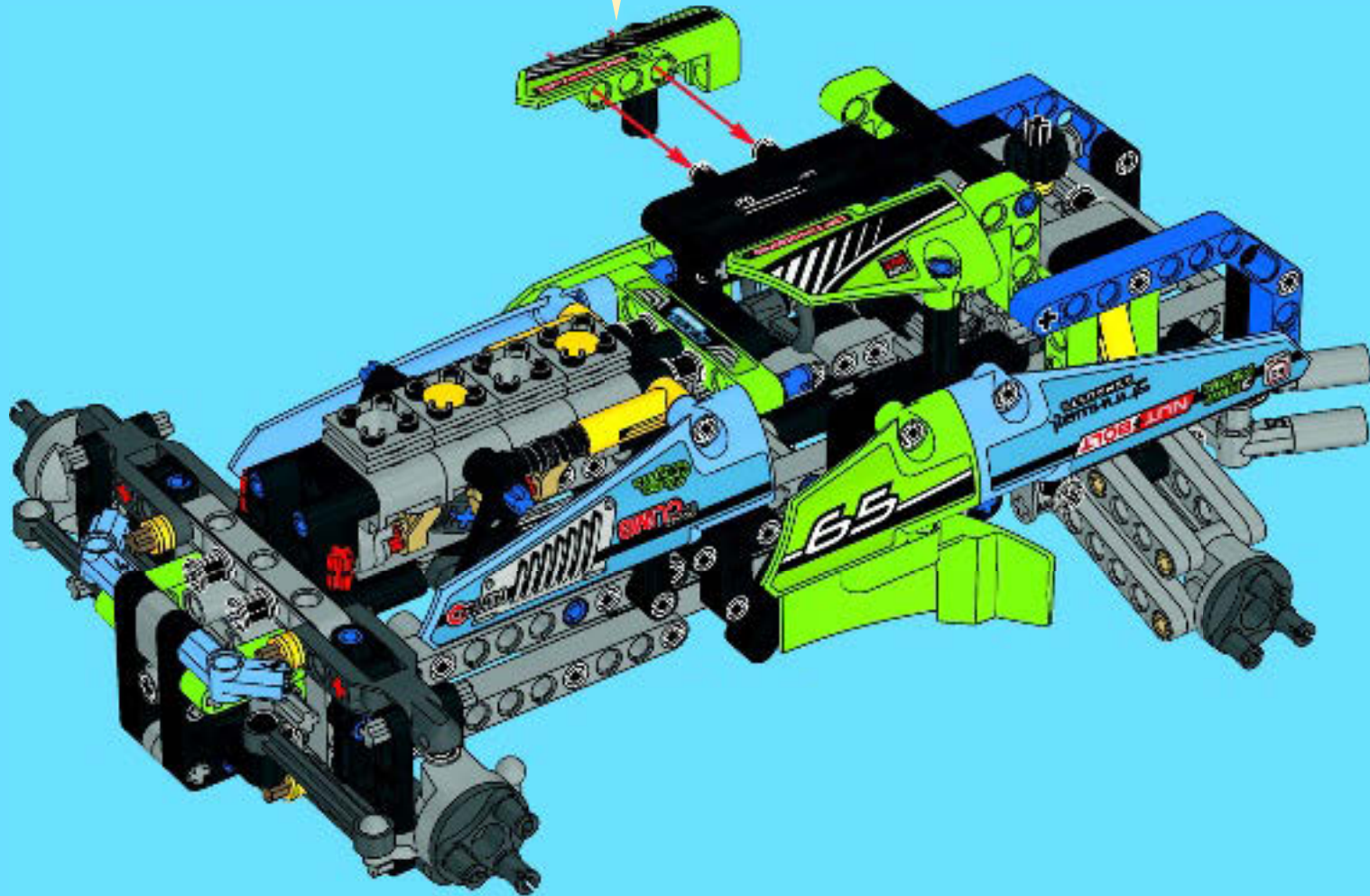


59





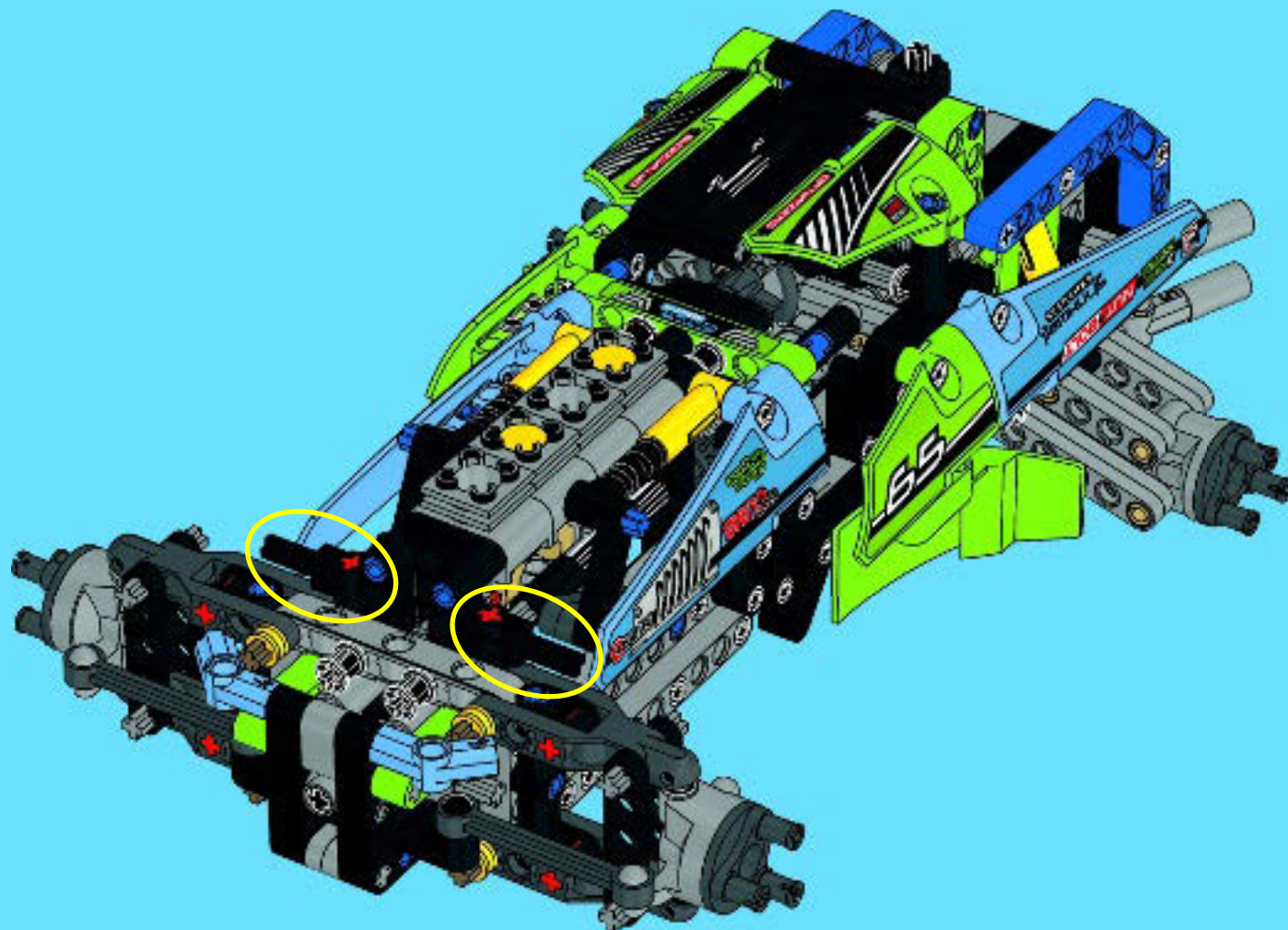
60

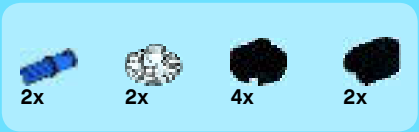




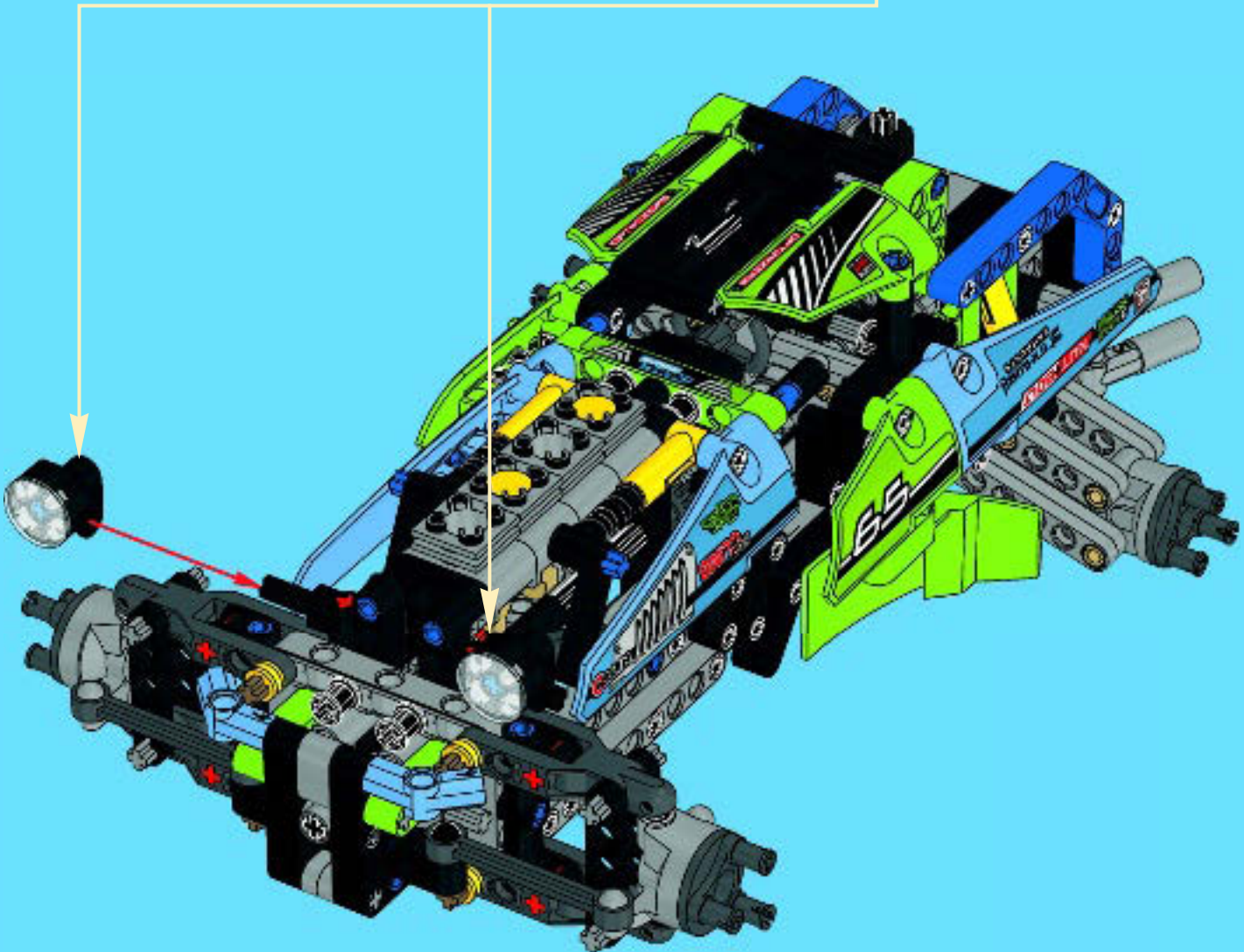
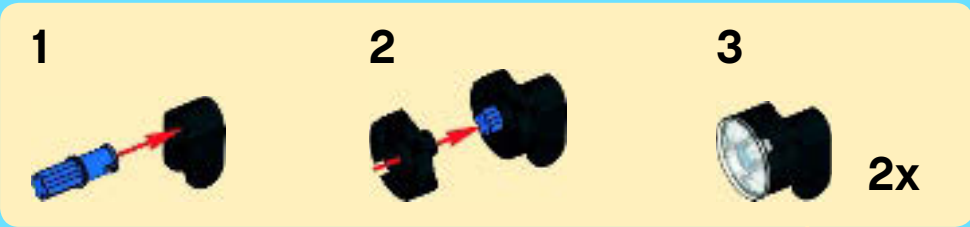
2x

# 61





62





4x



4x

63



# WIN

GO TO [WWW.LEGO.COM/PRODUCTFEEDBACK](http://WWW.LEGO.COM/PRODUCTFEEDBACK) AND GIVE US YOUR SHORT **FEEDBACK** ABOUT THIS LEGO® SET FOR A CHANCE TO WIN A COOL LEGO PRIZE.



## LEGO.com/productfeedback

### GEWINNE



Erzähle uns auf [www.LEGO.com/productfeedback](http://www.LEGO.com/productfeedback)

etwas über die Erfahrungen, die du mit diesem LEGO® Set gemacht hast, und sichere dir die Chance auf einen coolen LEGO Preis!

### GAGNE



Rends-toi sur [www.LEGO.com/productfeedback](http://www.LEGO.com/productfeedback)

et donne-nous quelques commentaires sur ce produit LEGO® pour avoir une chance de gagner un prix LEGO !

### GANAN



Visita [www.LEGO.com/productfeedback](http://www.LEGO.com/productfeedback)

y envíanos tu opinión acerca de este set LEGO®. ¡Participarás en el sorteo de un premio LEGO!

### 获取奖品



登录 [www.LEGO.com/productfeedback](http://www.LEGO.com/productfeedback)

给出关于此乐高®套装的简短反馈，就有机会获得炫酷乐高奖品

### 경품 당첨 기회



[www.LEGO.com/productfeedback](http://www.LEGO.com/productfeedback)

페이지로 이동하여 이 레고® 세트에 대한 간략한 피드백을 보내 주시고 멋진 레고 경품을 탈 수 있는 기회도 잡으십시오

### ЗАПОЛНИ АНКЕТУ И ПОЛУЧИ ПРИЗ



Перейди по ссылке [www.LEGO.com/productfeedback](http://www.LEGO.com/productfeedback)

ответь всего на несколько вопросов об этом наборе LEGO®, и у тебя появится шанс выиграть замечательный приз от компании LEGO.