



TECHNIC

42044



1

LEGO.com/building-app



2



3



Google Play is a trademark of Google Inc.
 Google Play est une marque de commerce de Google Inc.
 Google Play es una marca comercial de Google Inc.

Apple, the Apple logo, iPad, iPhone and iPod touch are trademarks of Apple Inc.
 Apple, le logo Apple, iPad, iPhone et iPod touch sont des marques de commerce d'Apple Inc.
 Apple, el logotipo de Apple, iPad, iPhone e iPod touch son marcas comerciales de Apple Inc.

LEGO **TECHNIC**

LEGO®
 Building
 Instructions

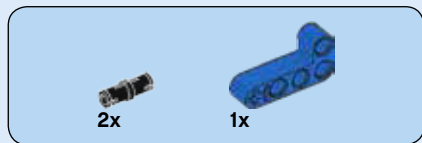
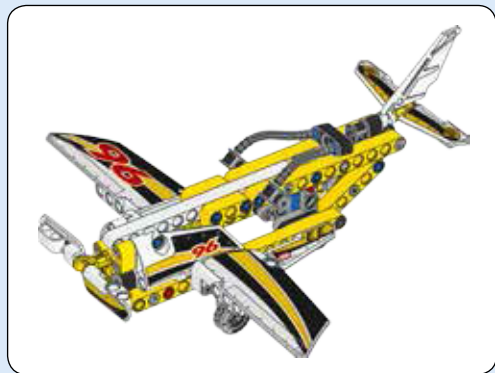


ANDROID APP ON
 Google play

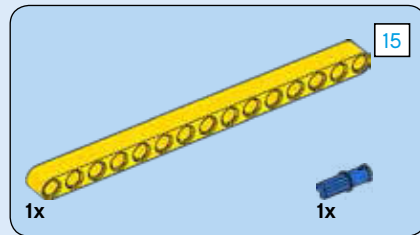
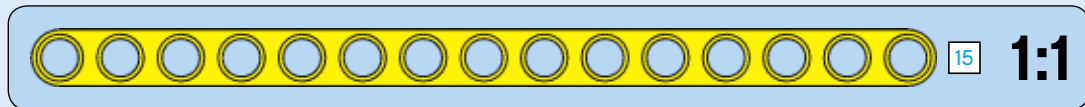
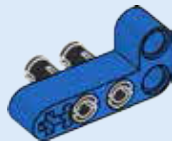
Download on the
 App Store



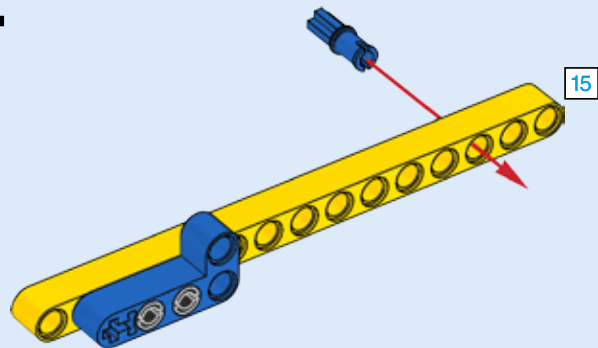
LEGO.com/technic

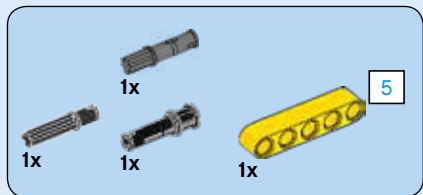


1

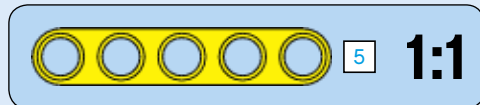
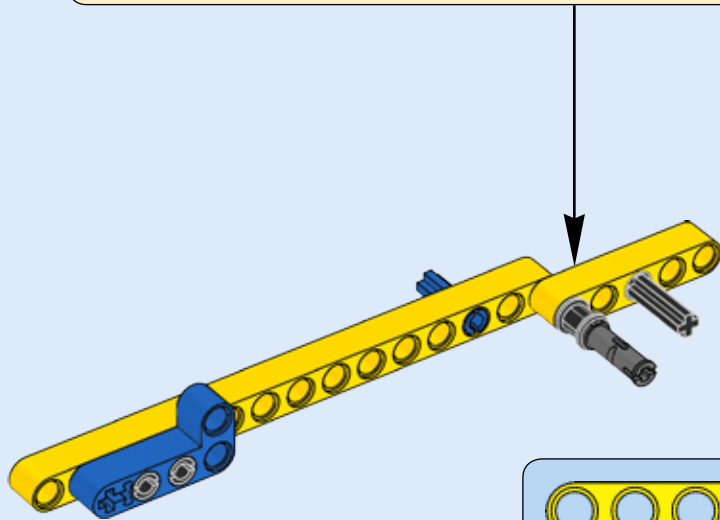
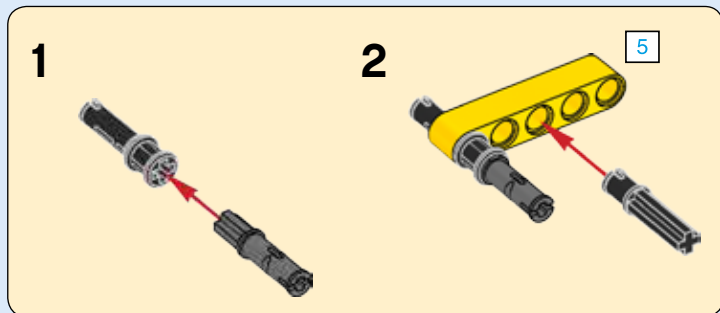


2

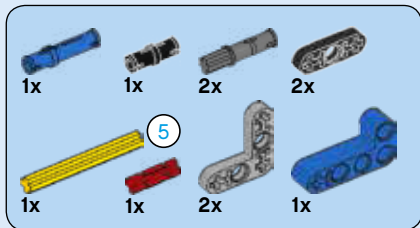




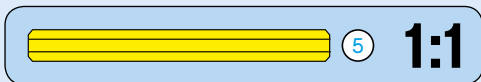
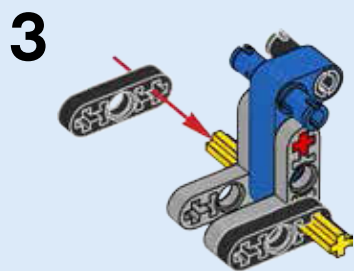
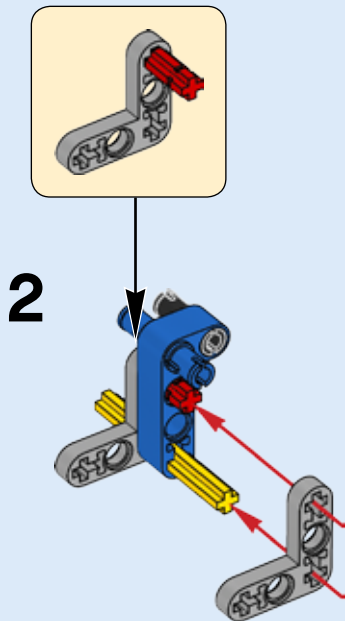
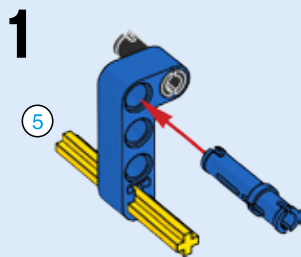
3



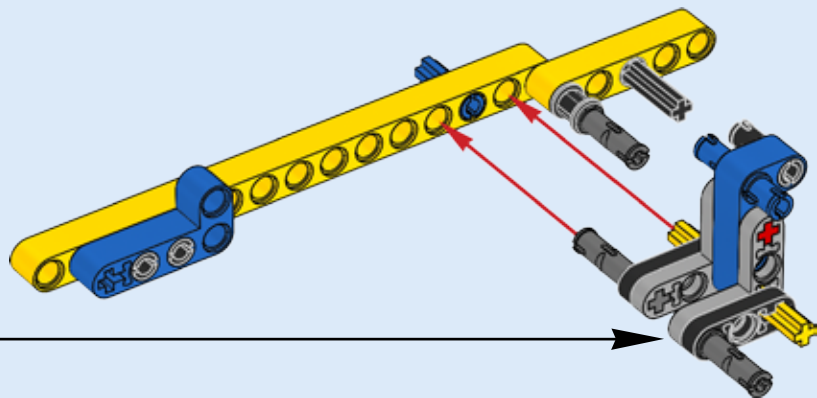
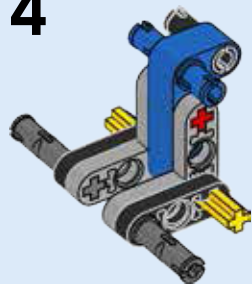
4

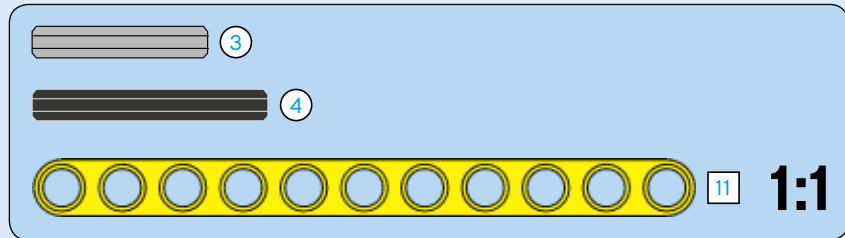
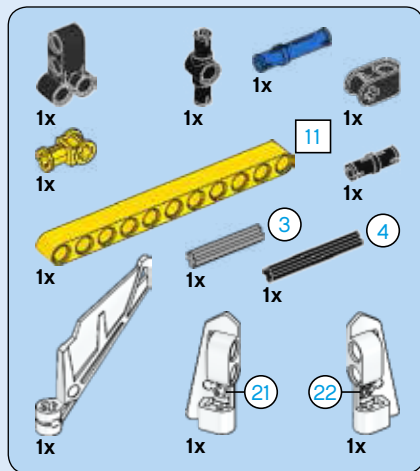


4



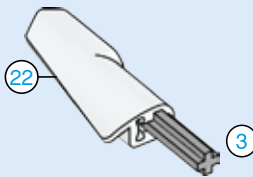
4



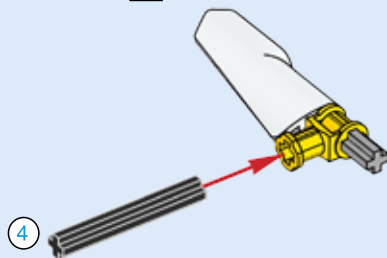


5

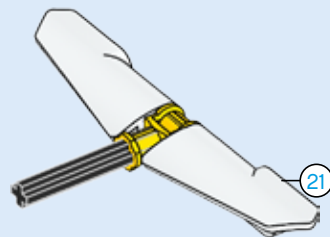
1



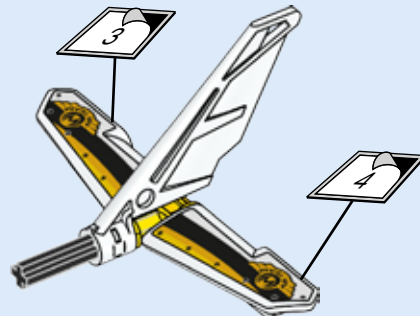
2



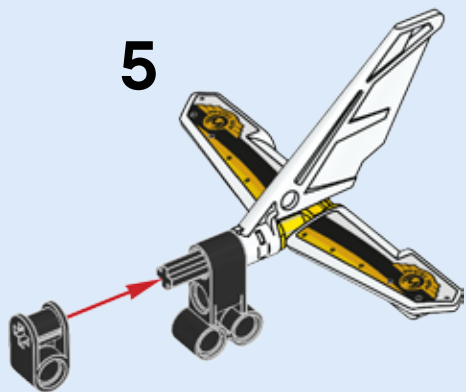
3



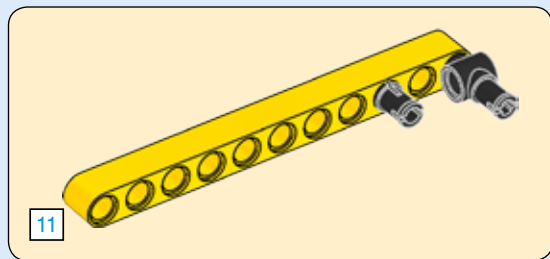
4



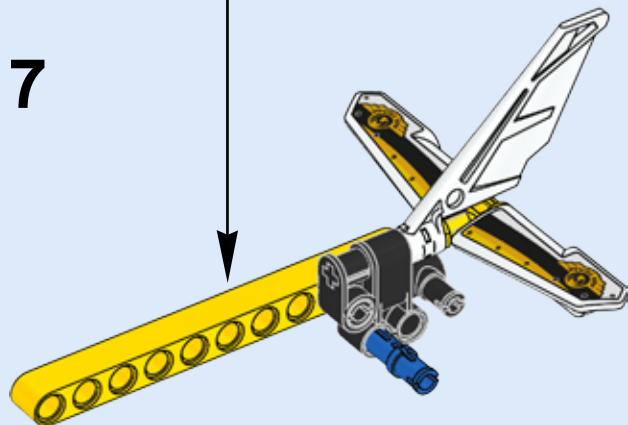
5

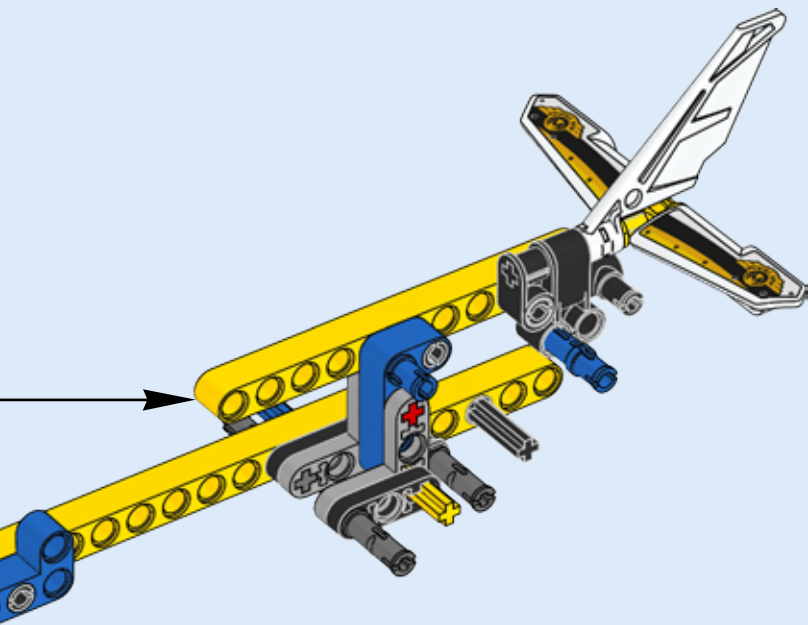


6

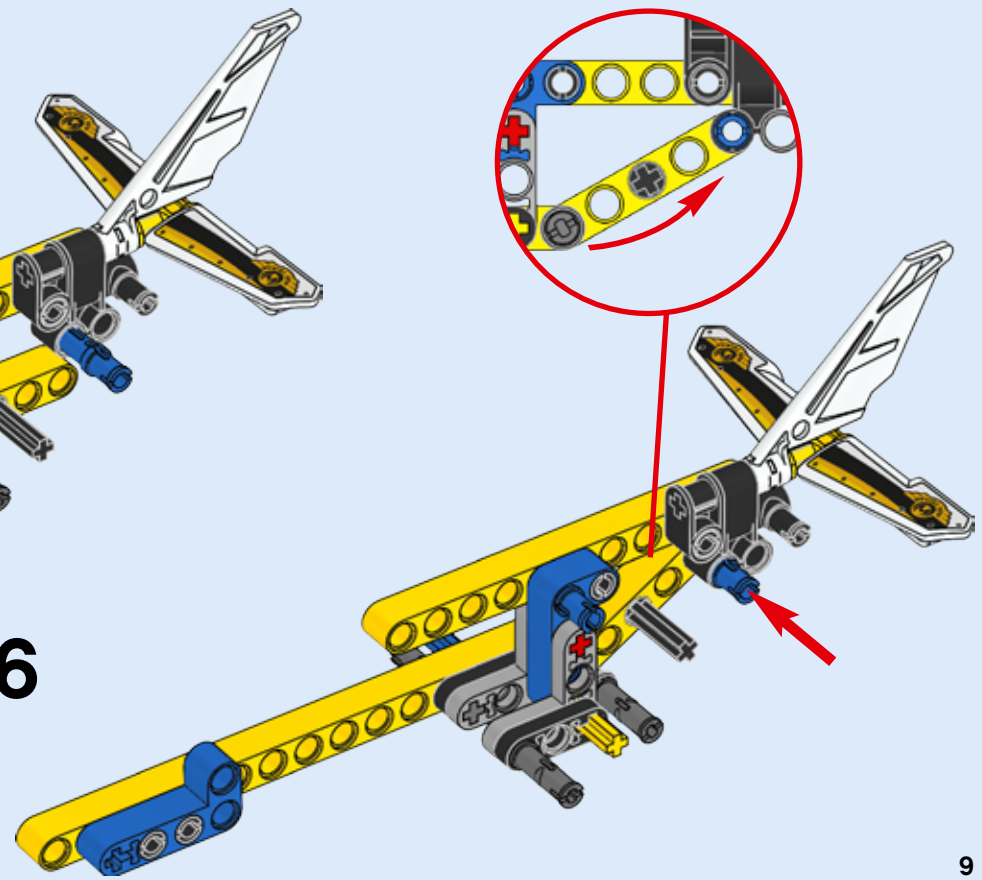


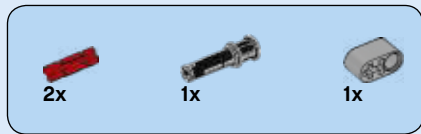
7



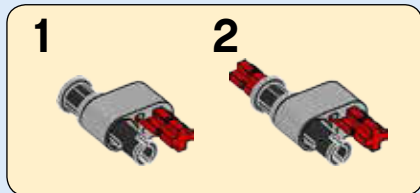
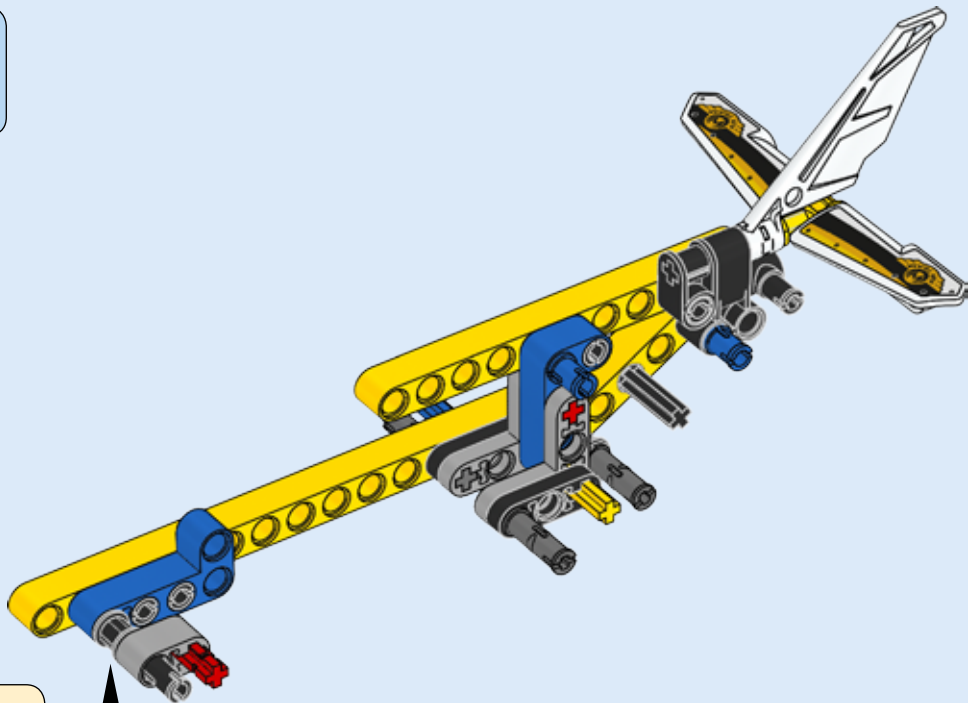


6

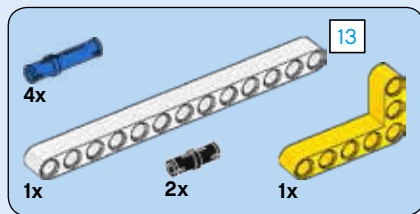




7

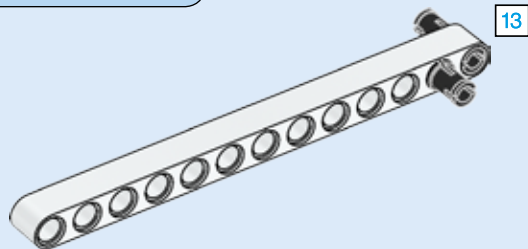


10

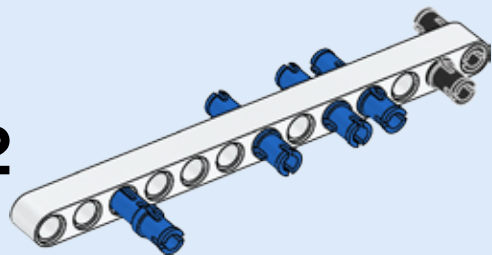


8

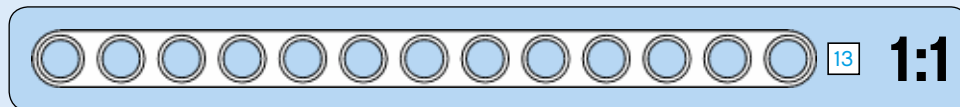
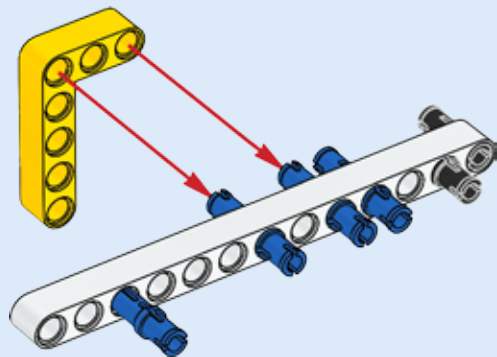
1

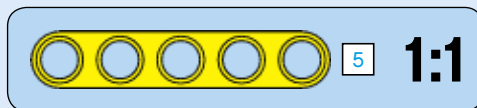


2

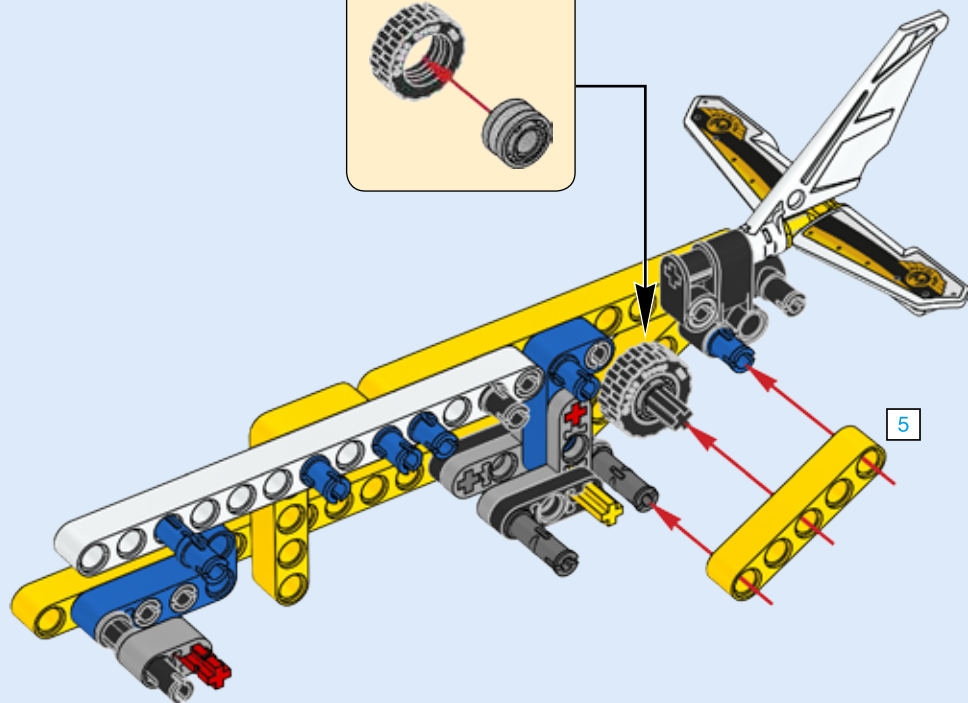
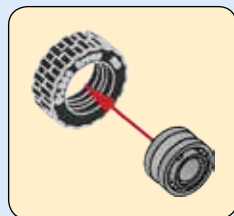


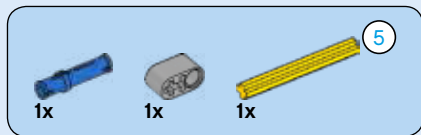
3



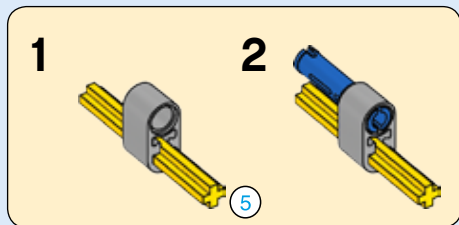
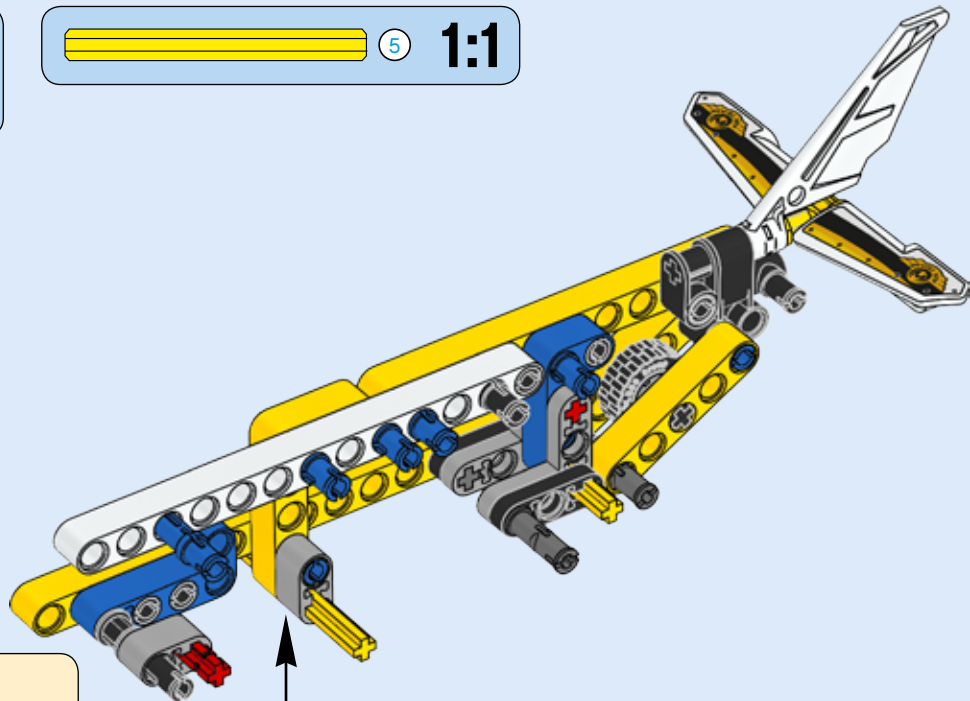


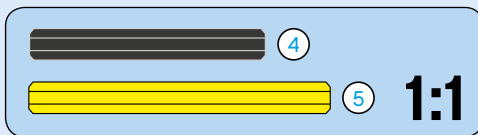
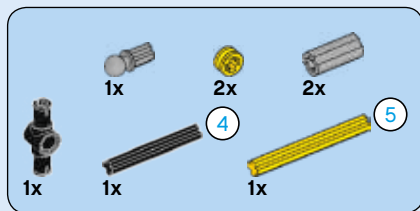
9



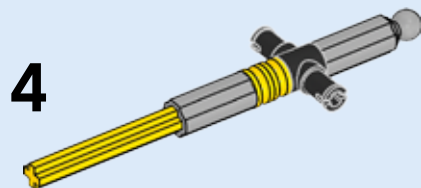
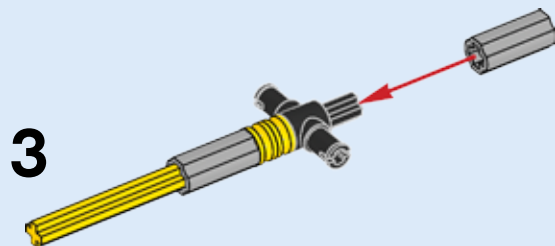
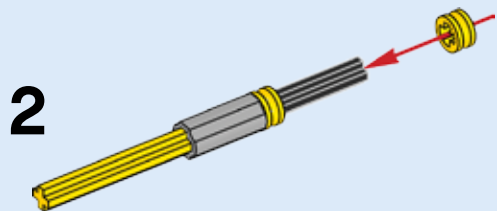
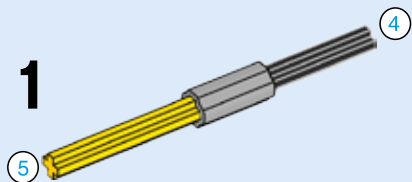


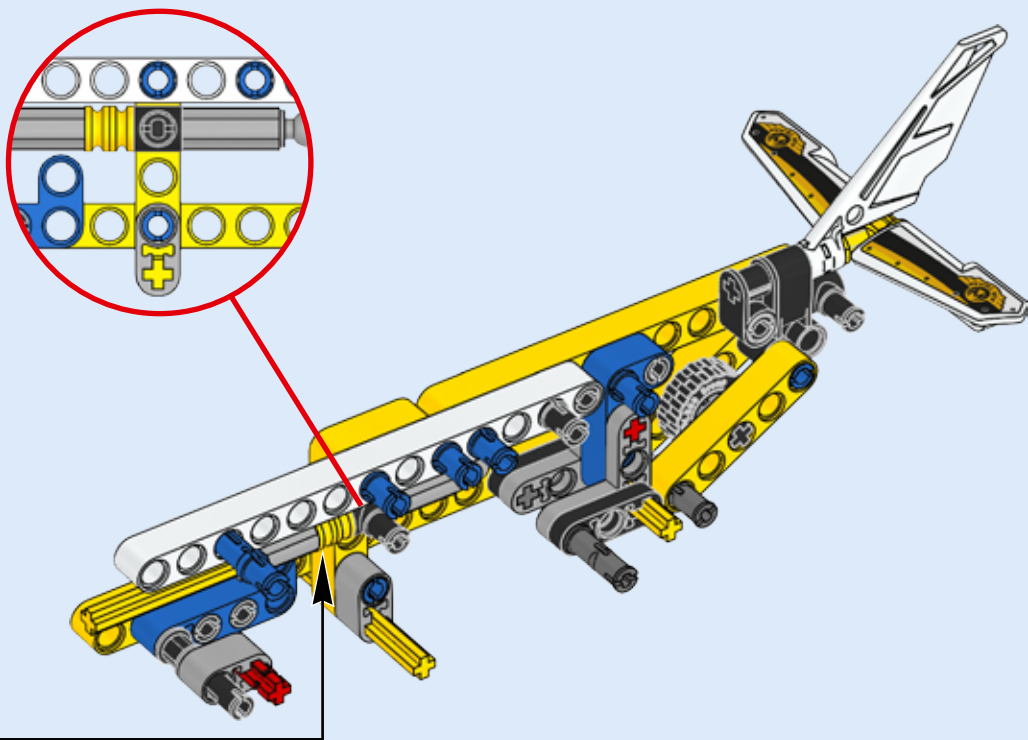
10

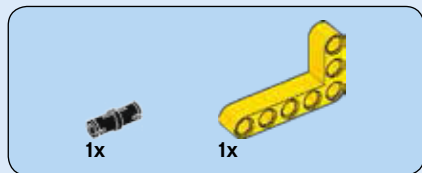




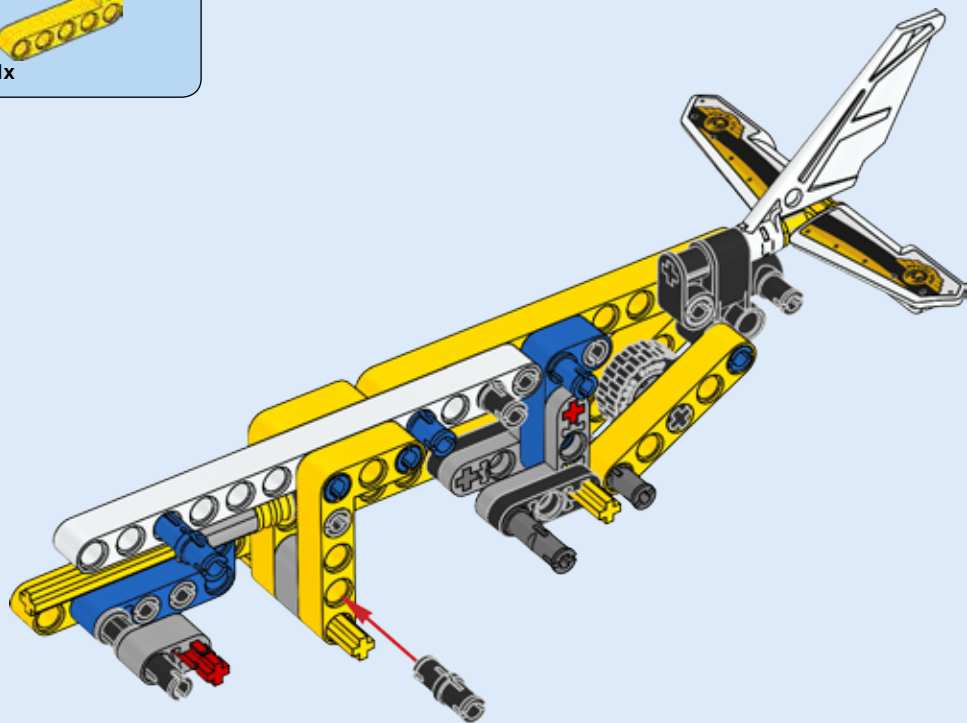
11





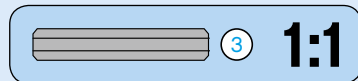
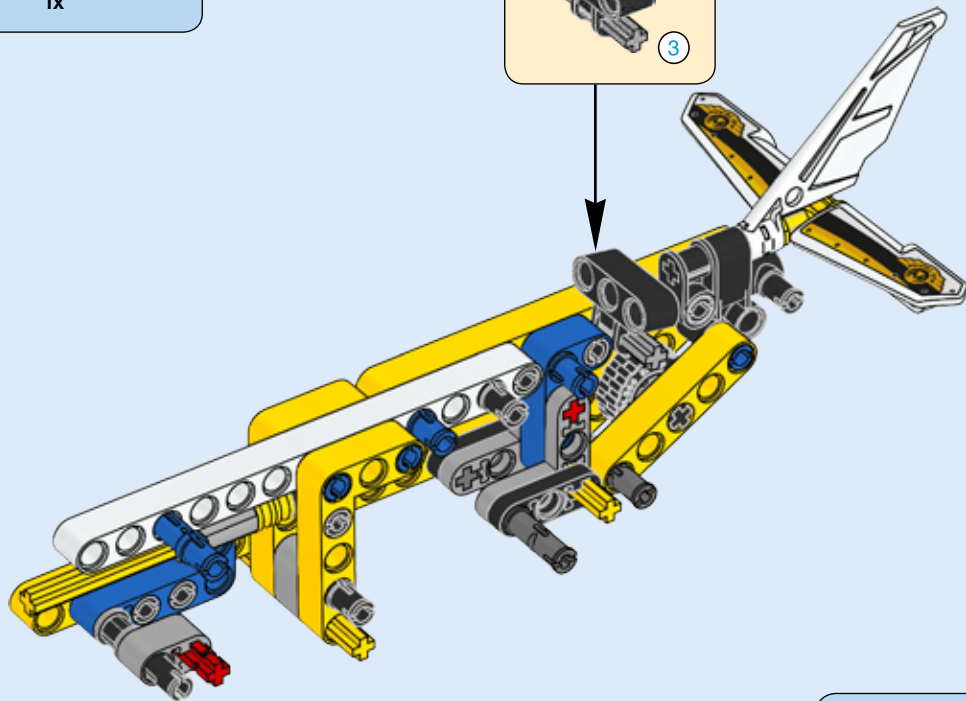
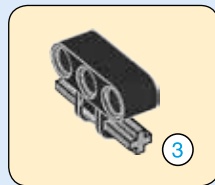


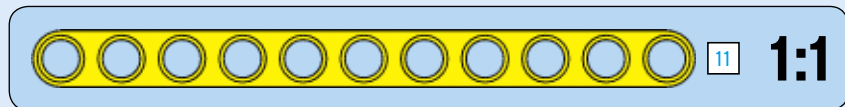
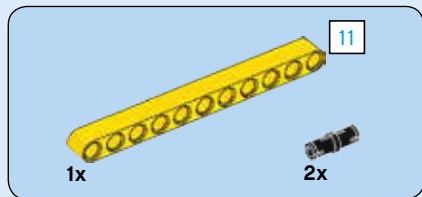
12



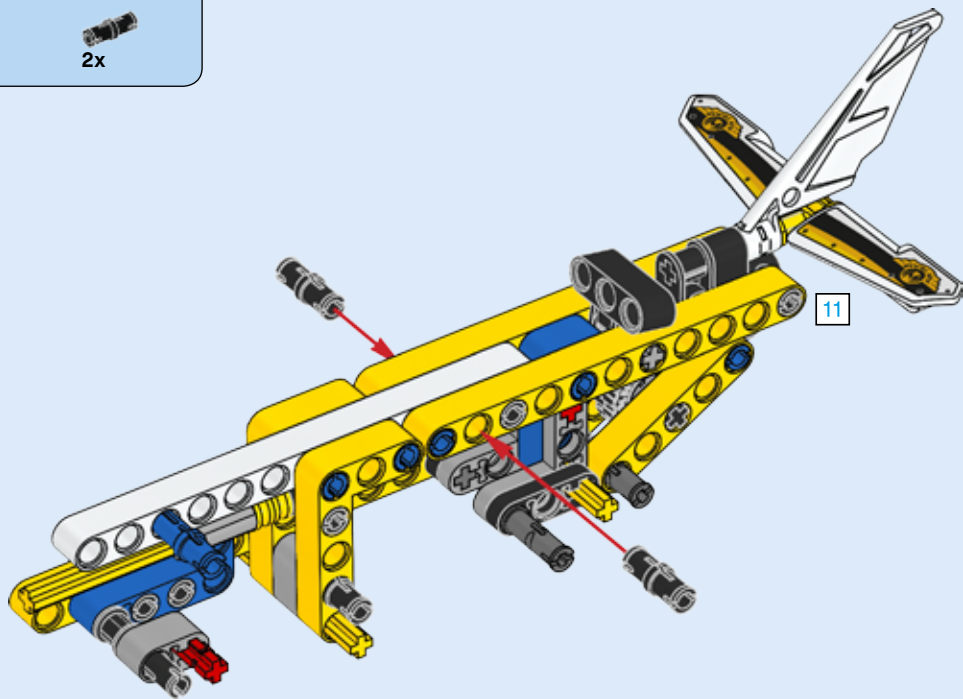


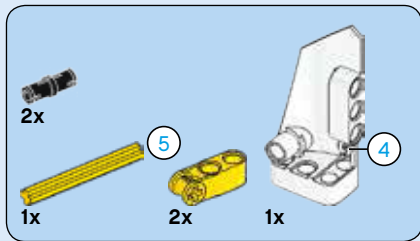
13





14





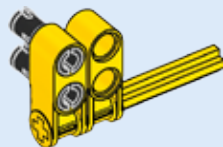
15



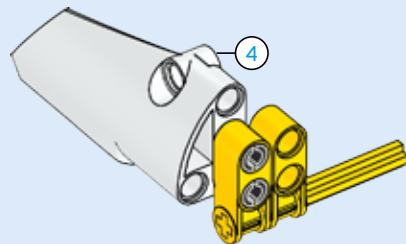
1



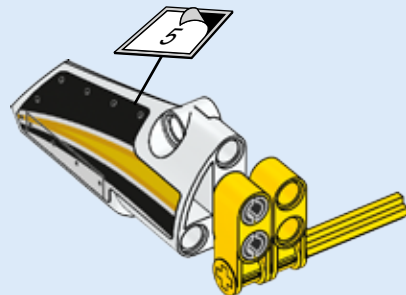
2

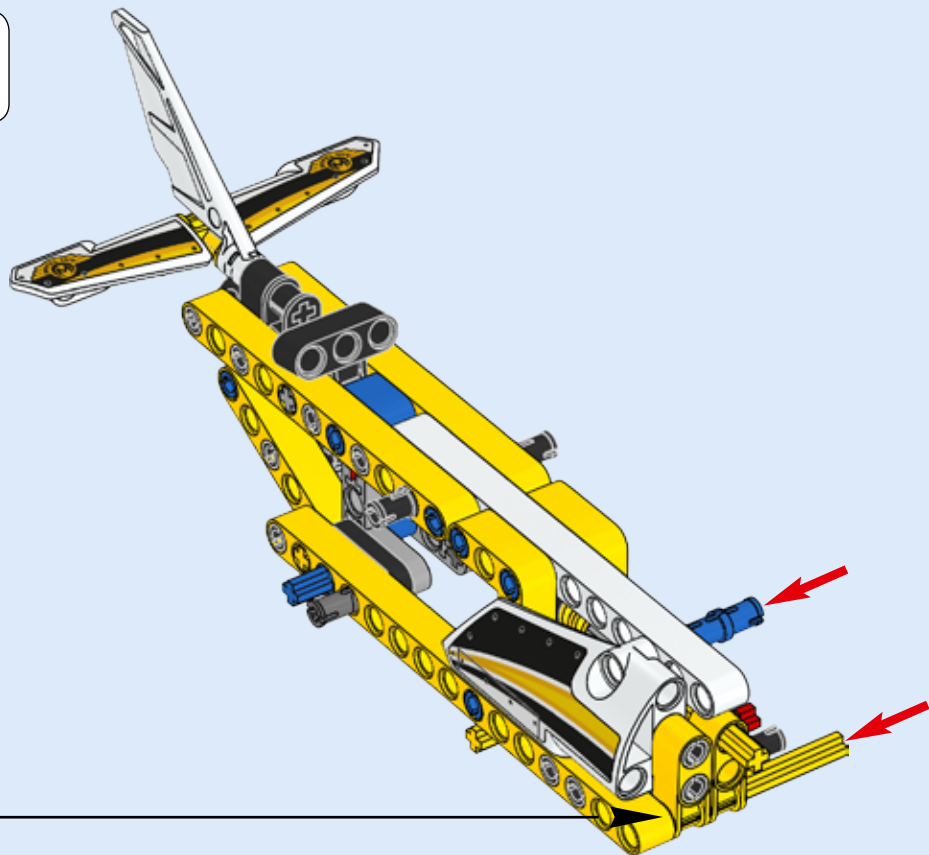
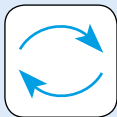


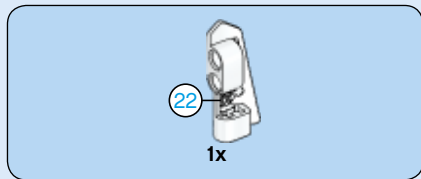
3



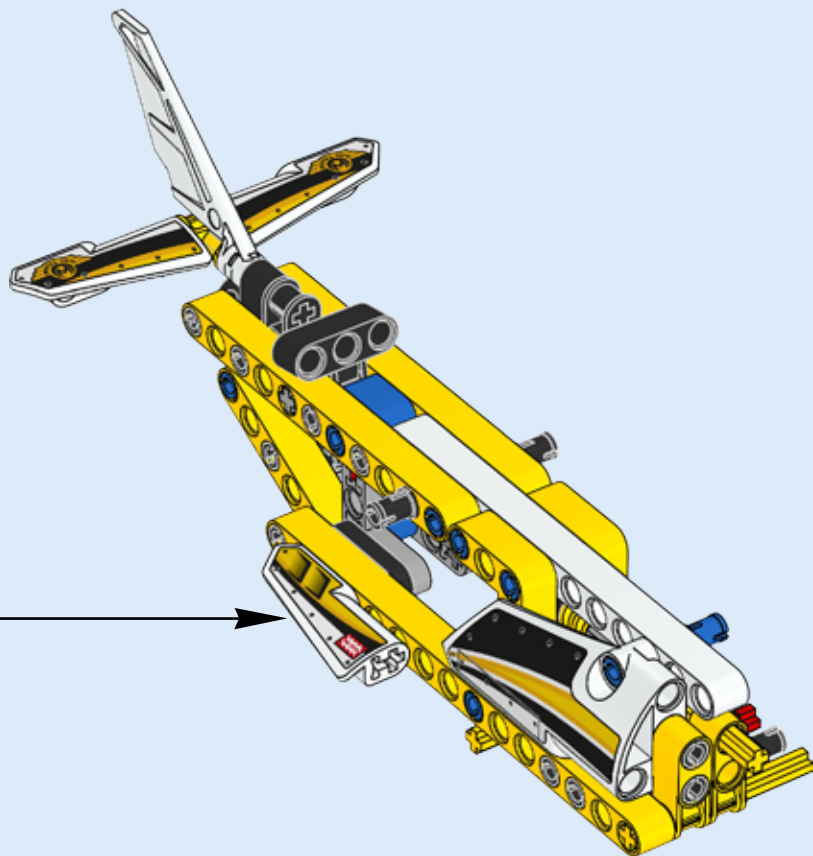
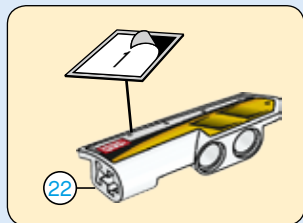
4

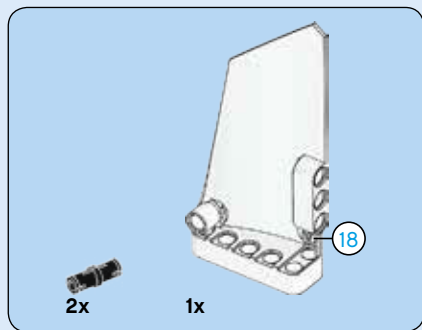




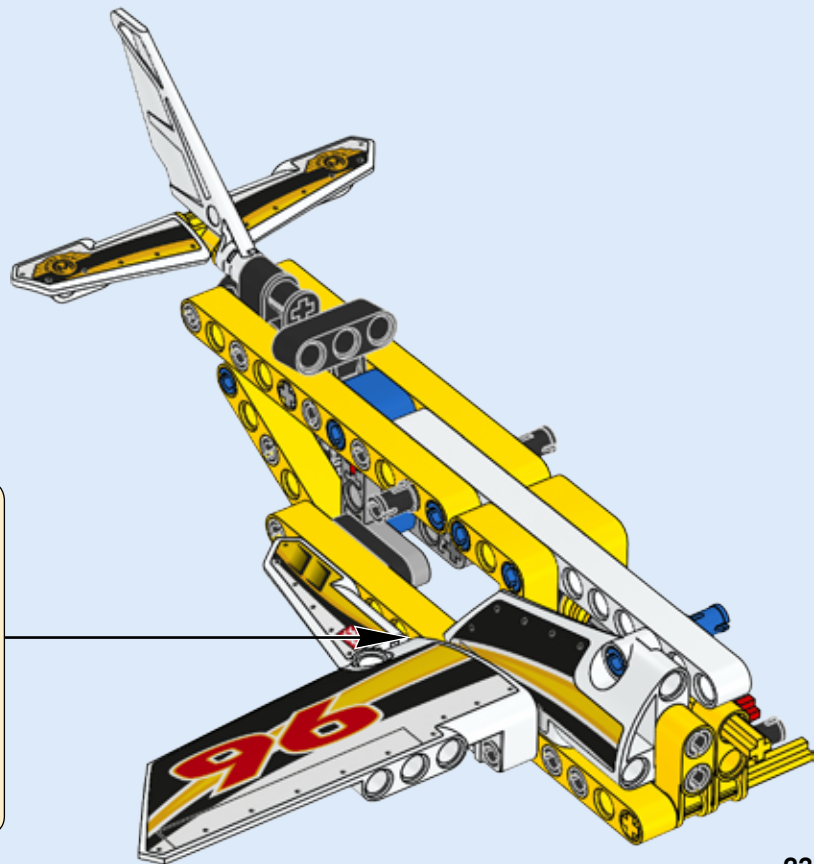
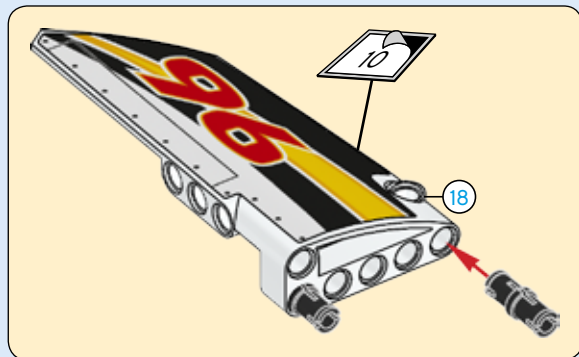


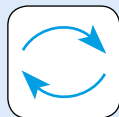
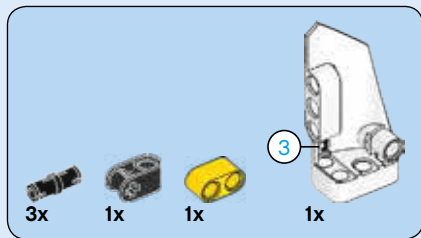
16



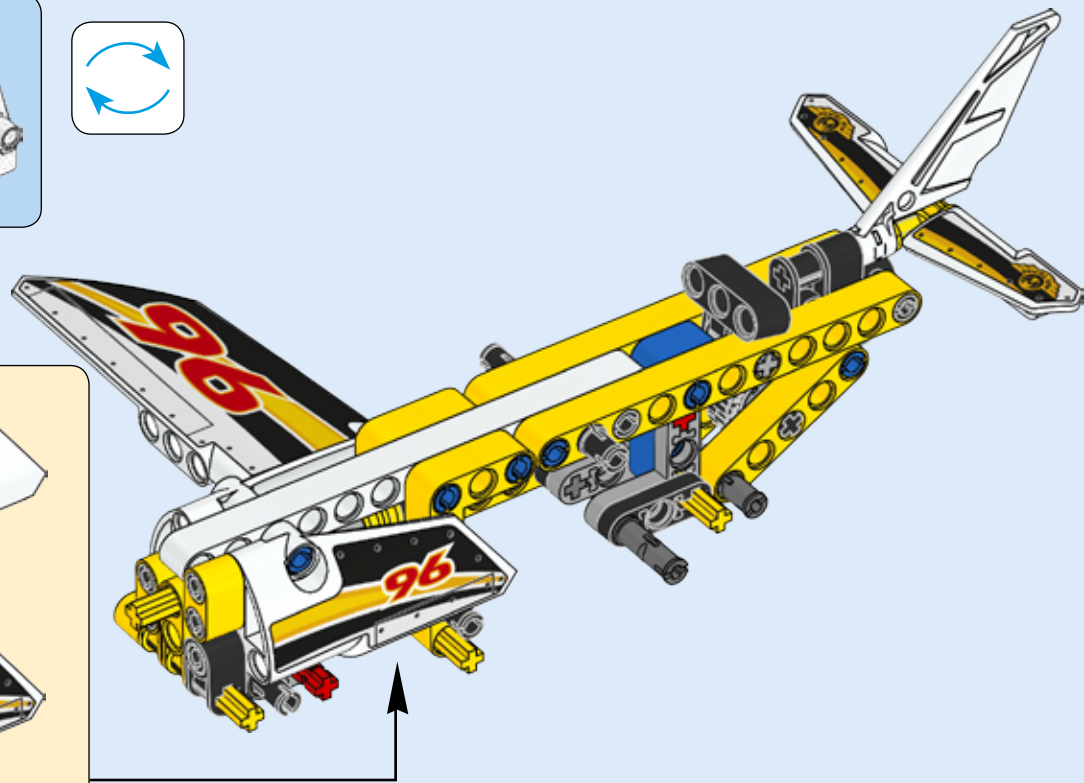
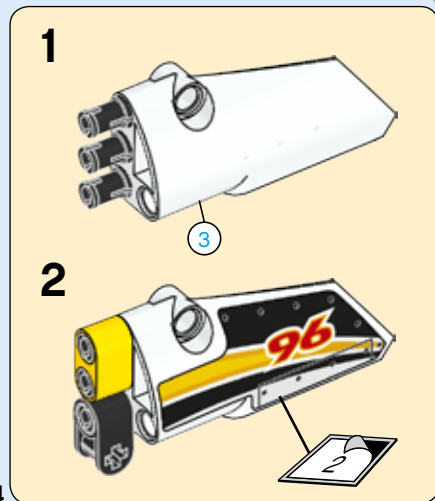


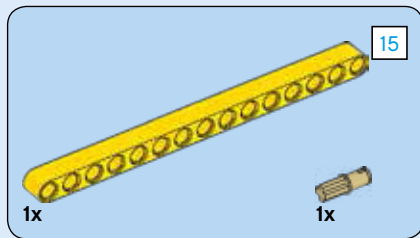
17



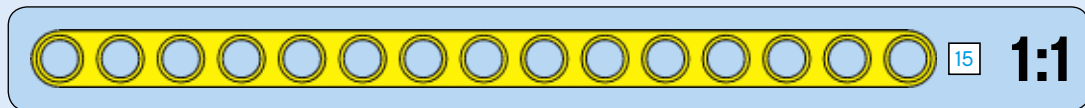
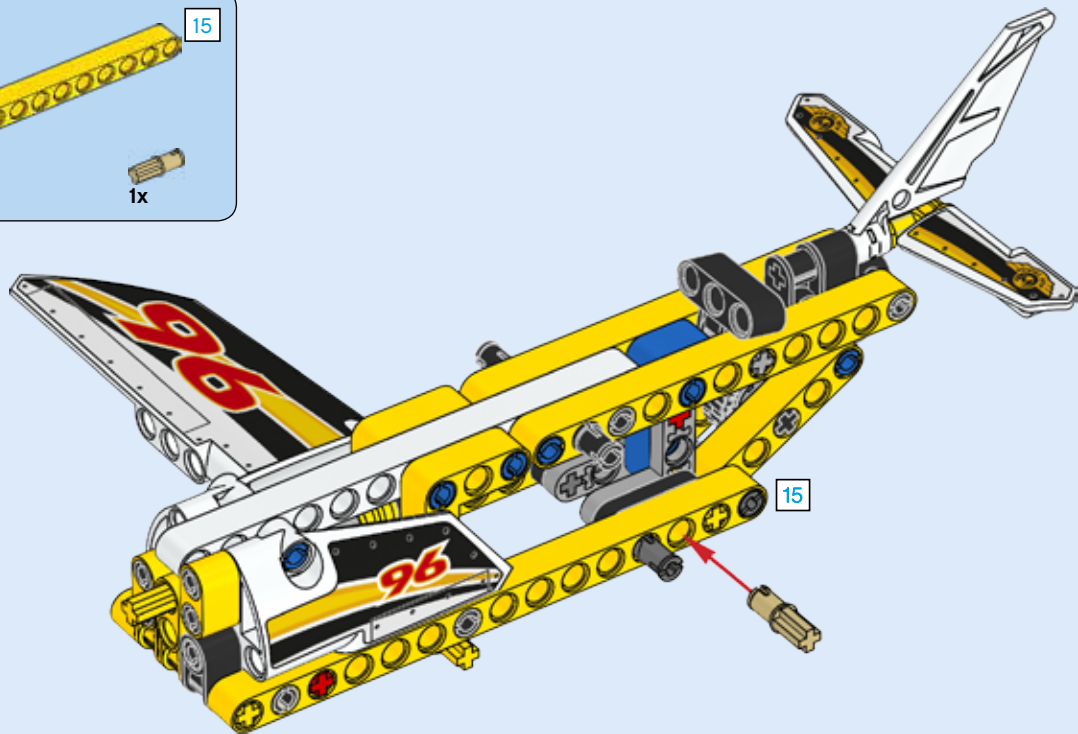


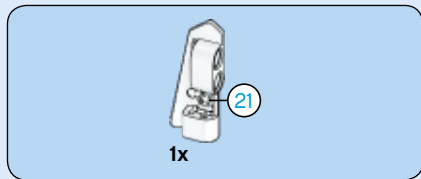
18



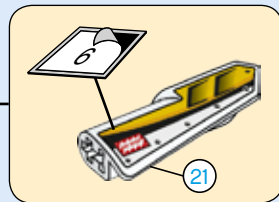
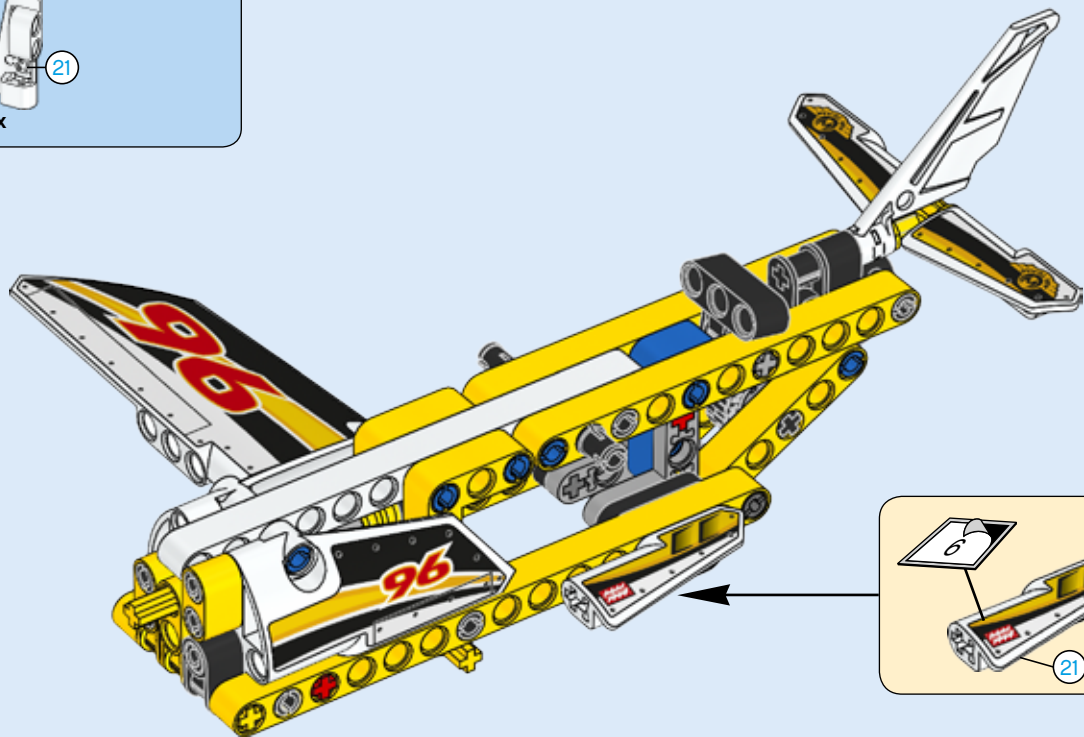


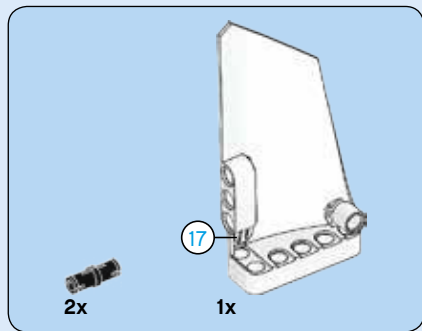
19



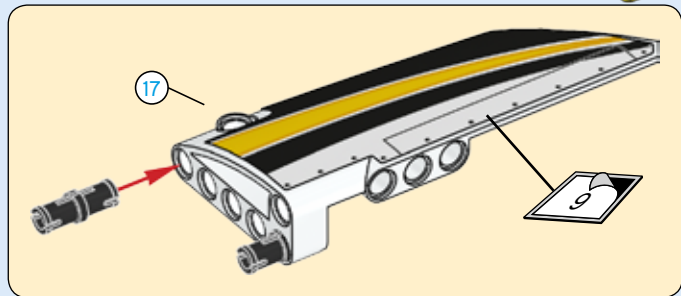
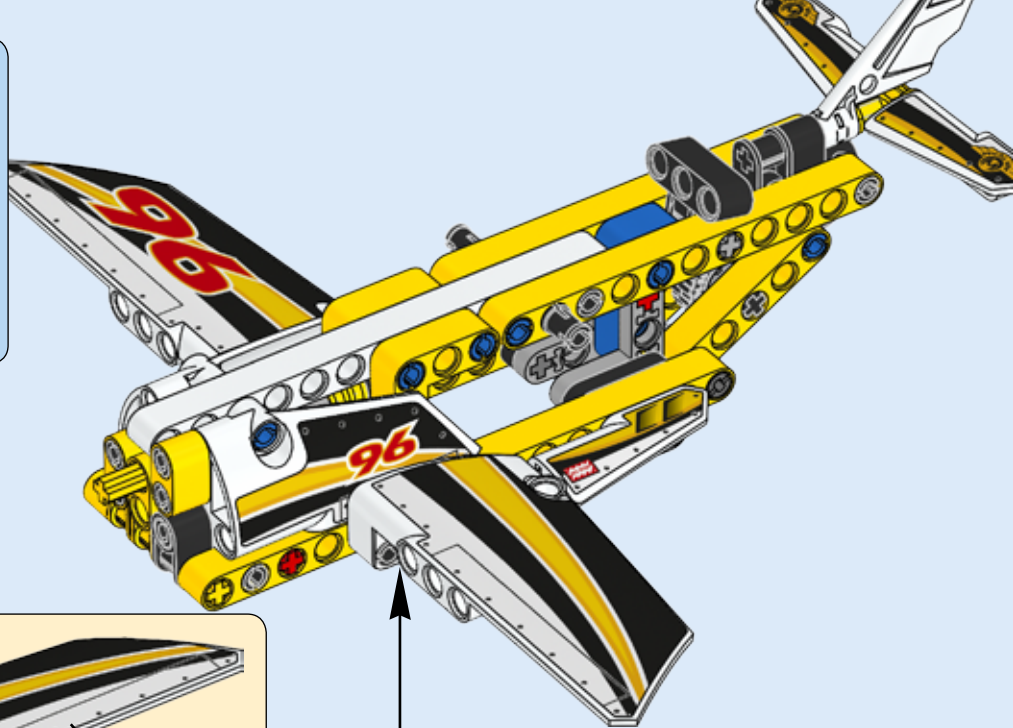


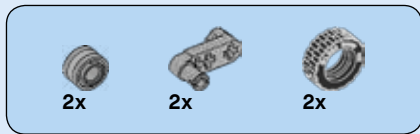
20



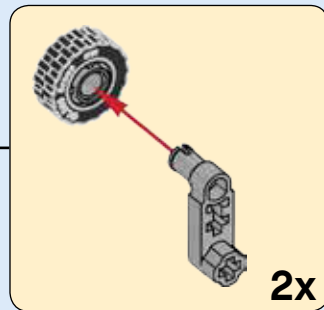
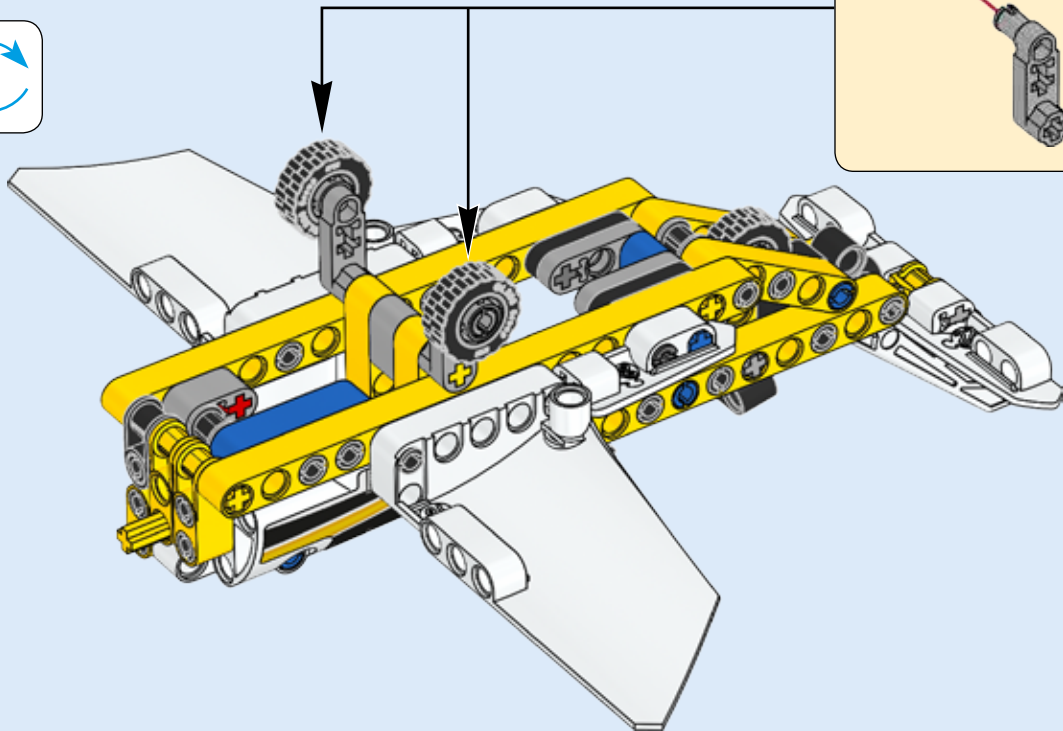
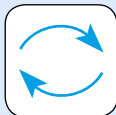


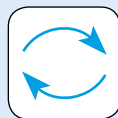
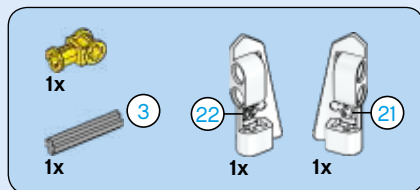
21



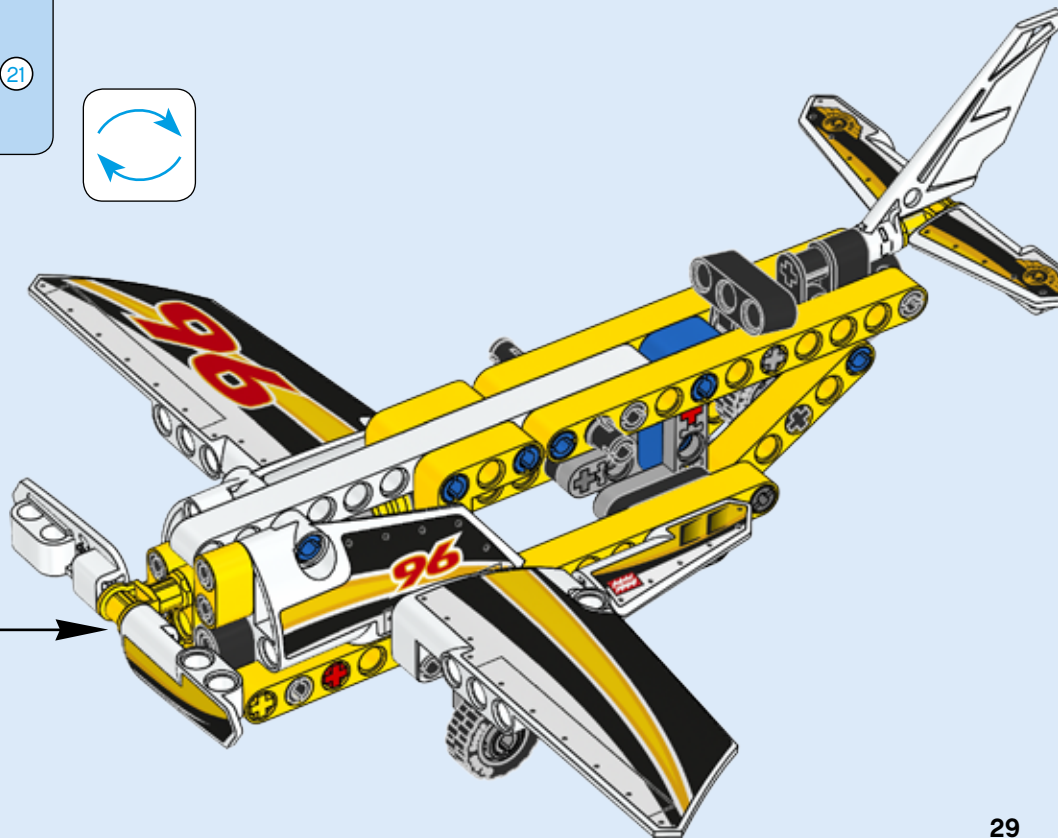
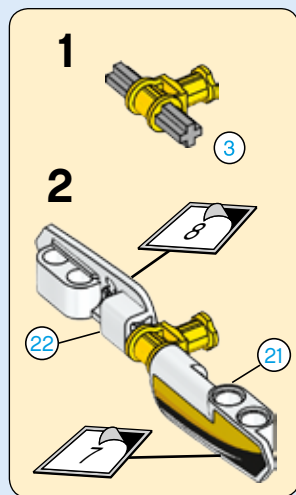


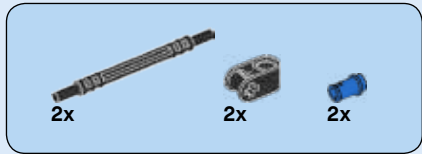
22



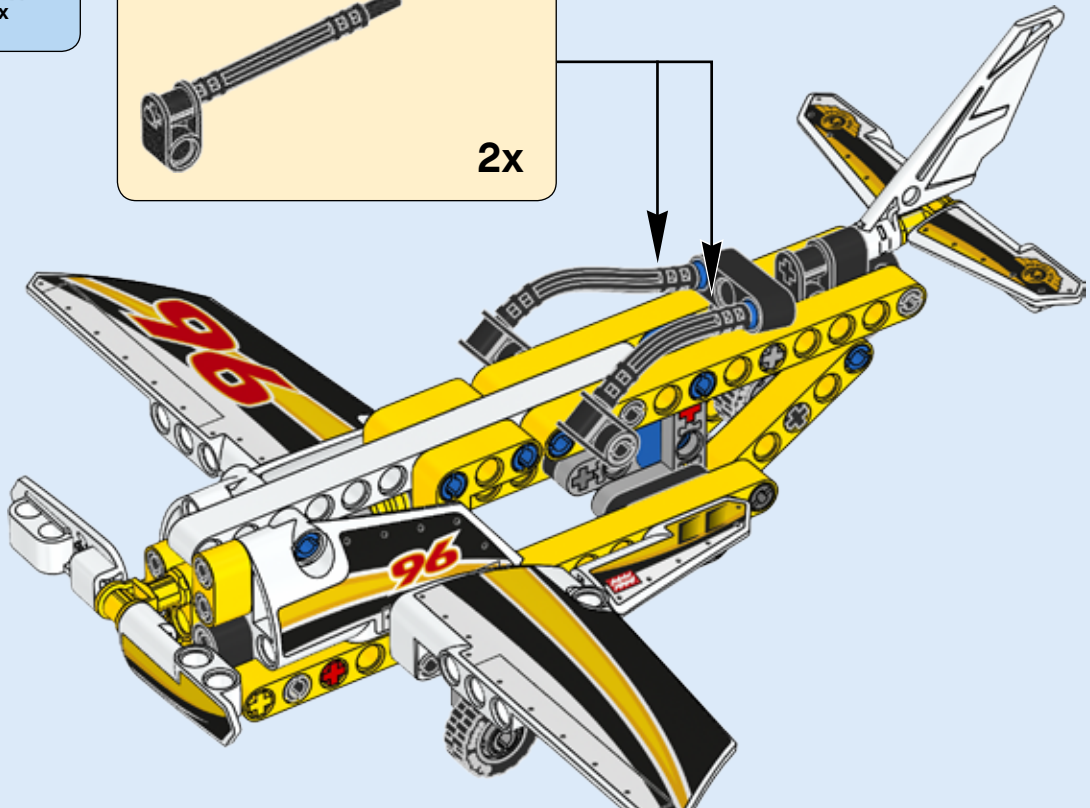
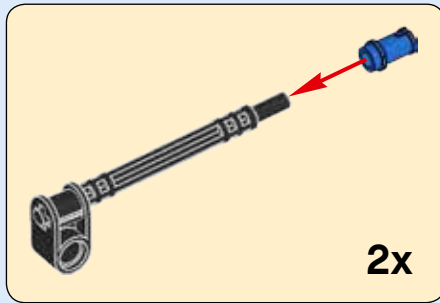


23

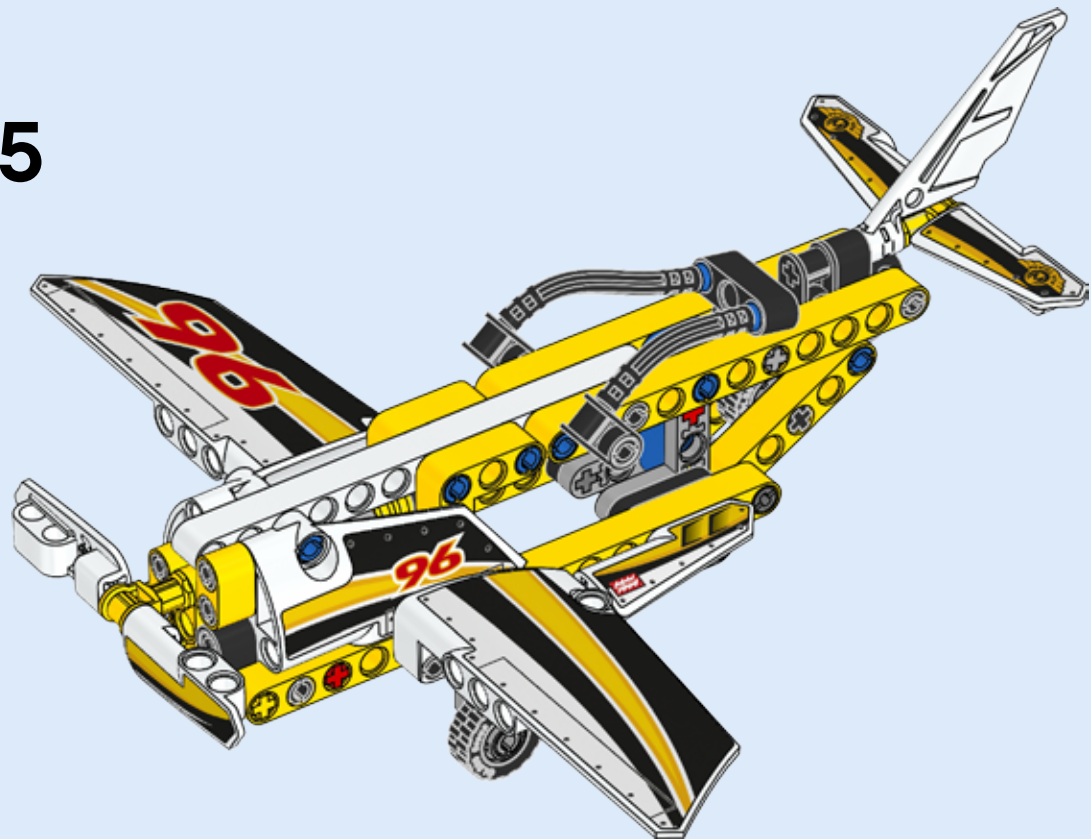




24



25



WIN

GO TO WWW.LEGO.COM/PRODUCTFEEDBACK AND
GIVE US YOUR SHORT **FEEDBACK** ABOUT THIS
LEGO® SET FOR A CHANCE TO WIN
A COOL LEGO PRIZE.



LEGO.com/productfeedback

GEWINNE



Erzähle uns auf
www.LEGO.com/productfeedback

etwas über die Erfahrungen, die du mit
diesem LEGO® Set gemacht hast, und
sichere dir die Chance auf einen coolen
LEGO Preis!

GAGNE



Rends-toi sur
www.LEGO.com/productfeedback

et donne-nous quelques commentaires
sur ce produit LEGO® pour avoir une
chance de gagner un prix LEGO !

GANAN



Visita
www.LEGO.com/productfeedback

y envíanos tu opinión acerca de este set
LEGO®. ¡Participarás en el sorteo de un
premio LEGO!

获取奖品



登录
www.LEGO.com/productfeedback

给出关于此乐高®套装的简短反馈，
就有机会获得炫酷乐高奖品

LEGO and the LEGO logo are trademarks of the/son des marques de commerce du/son marcas registradas de LEGO Group. ©2016 The LEGO Group.

6150239 / 6150241