

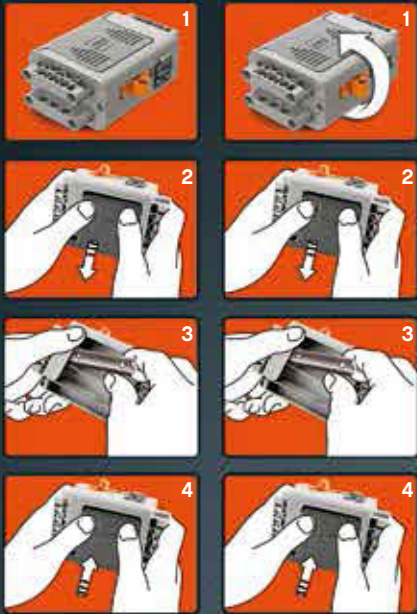
**LEGO**<sup>®</sup>

**TECHNIC**

42054



**CLAAS**



**1.5 V** LR 6 (AA) **6x**

## EN

### Important information about batteries

Never use different types of batteries together, or a combination of old and new batteries. Always remove the batteries if the product is not to be used for a long time or if the batteries have run down. Never use damaged batteries. Only use batteries of the type recommended, or a corresponding type. Insert the batteries so that the poles are correctly positioned. Rechargeable batteries must be recharged using the correct battery charger under the supervision of an adult. You cannot recharge batteries while they are still in the product, and you must never try to do so. Never attempt to recharge non-rechargeable batteries. Never short-circuit the battery holder.

## DE

### Wichtige Informationen zu Batterien

Benutzen Sie niemals unterschiedlich Arten von Batterien oder alte und neue gleichzeitig. Nehmen Sie stets die Batterien heraus, wenn mit dem Modell längere Zeit nicht gespielt wird oder wenn die Batterien leer sind. Verwenden Sie niemals beschädigte Batterien. Verwenden Sie ausschließlich empfohlene bzw. geeignete Batterien. Achten Sie beim Einsetzen der Batterien auf die richtige Polung. Wiederaufladbare Batterien sollten mit einem geeigneten Ladegerät aufgeladen werden - unter der Aufsicht eines Erwachsenen. Wiederaufladbare Batterien können und sollten niemals aufgeladen werden, während sie sich im Modell befinden. Versuchen Sie unter keinen Umständen, „normale“ Batterien wieder aufzuladen. Schließen Sie das Batteriefach niemals kurz.

## FR

### Informations importantes concernant les piles

Ne jamais utiliser un mélange de différents types de piles, ou de piles neuves et de piles anciennes ou déjà utilisées. Toujours retirer les piles si le produit n'est pas utilisé durant une période prolongée ou si les piles sont vides. Ne jamais utiliser de piles endommagées. Utiliser uniquement des piles du type recommandé ou d'un type équivalent. En insérant les piles, respecter scrupuleusement le sens d'orientation des pôles (+/-). Les piles rechargeables doivent être rechargées en utilisant un chargeur de piles adéquat et sous la surveillance d'un adulte. Il est impossible de recharger les piles quand elles sont installées dans le produit. Ne jamais tenter de le faire. Ne jamais essayer de recharger des piles non-rechargeables. Ne jamais court-circuiter le compartiment des piles.

## IT

### Importanti informazioni sulle batterie

Non usare mai contemporaneamente batterie di tipo diverso o batterie nuove e usate insieme. Rimuovere sempre le batterie qualora il prodotto non venga utilizzato per periodi prolungati, oppure se le batterie sono esauste. Non utilizzare mai batterie danneggiate. Usare esclusivamente batterie del tipo raccomandato o un equivalente. Inserire le batterie avendo cura che la loro polarità sia corretta. Le batterie ricaricabili vanno ricaricate in un caricabatterie di tipo idoneo e con la supervisione di un adulto. Non è possibile e non bisogna mai tentare di ricaricare le batterie mentre queste sono inserite nel prodotto. Non tentare mai di ricaricare batterie non ricaricabili. Non cortocircuitare mai il portabatterie.

## NL

### Belangrijke informatie over batterijen

Gebruik nooit verschillende soorten of een combinatie van oude en nieuwe batterijen tegelijkertijd. Verwijder de batterijen altijd als je het product lange tijd niet wilt gebruiken of als batterijen leeg zijn. Gebruik nooit beschadigde batterijen. Gebruik uitsluitend batterijen van het aanbevolen type of een overeenkomstig type. Plaats de batterijen met de polen in de juiste richting. Oplaadbare batterijen moeten in een voor dit doel bestemde oplader en onder toezicht van een volwassene opnieuw worden opgeladen. Oplaadbare batterijen kunnen niet worden opgeladen terwijl ze zich nog in het product bevinden en dit mag ook nooit worden geprobeerd. Probeer nooit niet-oplaadbare batterijen opnieuw op te laden. Laat de batterijhouder nooit kortsluiten.

## ES

### Información importante acerca de las pilas

No use pilas de diferentes tipos ni pilas nuevas y antiguas para alimentar el producto. Extraiga las pilas del producto si este va a permanecer sin uso durante un período prolongado de tiempo o aquellas se han agotado. No use pilas dañadas. Use sólo pilas del tipo recomendado u otro equivalente. Inserte las pilas de modo que los polos queden situados en las posiciones correctas. La carga de pilas recargables debe tener lugar empleando un cargador apropiado y bajo la supervisión de un adulto. Las pilas recargables no se pueden cargar mientras permanecen insertadas en el producto; no intente hacerlo. No trate de cargar pilas no recargables. No cortocircuite el compartimento de las pilas.

## DA

### Vigtige oplysninger om batterier

Brug aldrig forskellige batterityper sammen eller en kombination af gamle og nye batterier. Fjern altid batterierne, hvis produktet ikke skal bruges i lang tid, eller hvis batterierne er flade. Brug aldrig beskadigede batterier. Brug kun den anbefalede type batterier eller en tilsvarende type. Sæt batterierne i, så polerne vender den rigtige vej. Genopladelige batterier skal oplades i den rigtige batterioplader. Batterierne skal sættes i opladeren under opsyn af en voksen. Batterierne kan ikke oplades, mens de stadig sidder i produktet, og man må aldrig forsøge at gøre det. Forsøg aldrig at oplade ikke-genopladelige batterier. Kortslut aldrig batteriholderen.

## IS

### Mikilvægar upplýsingar um rafhlöður

Aldrei skal nota mismunandi gerðir rafhláðna samtímis, né nýjar og eldri rafhlöður samtímis. Ef ekki á að nota tækið í lengri tíma eða ef rafhlöðurnar eru orðnar tómur skal fjarlægja rafhlöðurnar. Aldrei skal nota rafhlöður sem hafa skemmt. Aðeins skal nota rafhlöður af þeirri gerð sem mælt er með, eða samsvarandi gerð. Setja skal rafhlöðurnar í þannig að ++ og -skaut þeirra snúi rétt. Endurhláðanlegar rafhlöður skal endurhláða með réttu hleðslutæki undir eftirliti fullorðinna. Rafhlöður er ekki hægt að endurhláða á meðan þær eru enn í vörðunni og það má aldrei reyna að gera það. Aldrei skal reyna að endurhláða rafhlöður sem ekki eru endurhláðanlegar. Aldrei ætti að valda skammhlaupi í rafhlöðuhöfnun.

## FI

### Tärkeää tietoa paristoista

Älä koskaan käytä erityyppisiä paristoja yhdessä. Älä myöskään käytä samassa laitteessa sekä vanhoja että uusia paristoja. Poista paristot tuotteesta aina, kun se on pitemmän aikaa käyttämättä, tai kun paristot ovat tyhjentyneet. Älä koskaan käytä viallisia paristoja. Käytä vain tuotteessa suositeltuja tai vastaavaan tyypistä paristoja. Aseta paristot siten, että navat osoittavat oikeaan suuntaan. Ladattavat paristot on ladattava oikeanlaisella laturilla aikuisen valvonnassa. Ne on poistettava tuotteesta lataamisen ajaksi. Älä koskaan yritä ladata paristoja, joita ei ole tarkoitettu ladattaviksi. Älä koskaan aiheuta oikosulkua pariston kosketintien välillä.

## SV

### Viktig information om batterier

Använd aldrig olika sorters batterier samtidigt, och inte heller en kombination av gamla och nya batterier. Ta alltid ur batterierna om produkten inte ska användas under en längre tid eller om batterierna är slut. Använd aldrig skadade batterier. Använd bara batterier av den typ som rekommenderas, eller av en motsvarande typ. Sätt i batterierna så att polerna hamnar i rätt läge. Laddningsbara batterier måste laddas med rätt slags batteriladdare och under en vuxens överinseende. Du kan inte ladda batterierna medan de fortfarande sitter i produkten, och du får heller aldrig försöka göra det. Försök aldrig ladda icke laddningsbara batterier. Kortslut aldrig batteriutrymmets kontaktytor.

## NO

### Viktig informasjon om batterier

Bruk aldri ulike typer batterier sammen og heller aldri gamle og nye batterier sammen. Ta alltid ut batteriene hvis produktet ikke skal brukes på lang tid, eller hvis batteriene er brukt opp. Bruk aldri skadde batterier. Bruk kun anbefalt type batterier eller tilsvarende type. Sett inn batteriene med polene vendt riktig vei. Oppladbare batterier skal lades opp med riktig batterilader, under overoppsyn av en voksen. Det er ikke mulig å lade opp batteriene mens de fremdeles er i produktet, og du må aldri forsøke å gjøre det. Forsøk aldri å lade opp ikke-oppladbare batterier. Kortslett aldri batteriholderen.

## PT

### Informação importante sobre as pilhas

Nunca use diferentes tipos de pilhas em simultâneo, ou uma combinação de pilhas usadas e novas. Retire sempre as pilhas se o produto não for usado durante muito tempo ou se as pilhas já não tiverem carga. Nunca use pilhas danificadas. Use apenas pilhas do tipo recomendado ou de um tipo correspondente. Insira as pilhas de forma a que os pólos fiquem corretamente posicionados. As pilhas recarregáveis devem ser recarregadas com o carregador de pilhas correto e sob a supervisão de um adulto. Não pode recarregar as pilhas enquanto as mesmas se encontram colocadas no produto e nunca deve tentar fazê-lo. Nunca tente recarregar pilhas não recarregáveis. Nunca deixe o compartimento das pilhas entrar em curto-circuito.

## EL

### Σημαντικές πληροφορίες για τις μπαταρίες

Μην χρησιμοποιείτε ποτέ διαφορετικούς τύπους μπαταριών μαζί και μην συνδυάζετε παλιές και καινούργιες μπαταρίες. Αφαιρείτε πάντα τις μπαταρίες αν δεν σκοπεύετε να χρησιμοποιήσετε το προϊόν για αρκετό καιρό ή αν οι μπαταρίες έχουν αδειάσει. Ποτέ μην χρησιμοποιείτε μπαταρίες που έχουν φθορές. Χρησιμοποιείτε μόνο μπαταρίες του συνιστούμενου τύπου ή κάποιο αντίστοιχο τύπου. Τοποθετήστε τις μπαταρίες με τους πόλους στη σωστή θέση. Οι επαναφορτιζόμενες μπαταρίες πρέπει να επαναφορτίζονται χρησιμοποιώντας το σωστό φορτιστή μπαταριών υπό την επίβλεψη ενήλικου. Δεν μπορείτε να επαναφορτίσετε τις μπαταρίες όταν αυτές βρίσκονται μέσα στο προϊόν και δεν πρέπει ποτέ να δοκιμάσετε κάτι τέτοιο. Μην επιχειρήσετε ποτέ να επαναφορτίσετε μη επαναφορτιζόμενες μπαταρίες. Ποτέ μην βραχυκυκλώσετε τη θήκη των μπαταριών.

## JA

### 電池取扱いに関する重要事項

異なるタイプの電池や古い電池を混ぜて使用しないでください。商品を長時間使用しないときや電池が切れたときは、電池を必ず取り外してください。不具合のある電池は、絶対に使用しないでください。推奨されているタイプまたは対応しているタイプの電池を必ず使用してください。電極を確認して電池を正しい向きに入れてください。充電式電池は、保護者に見てもらった上で適切な充電器を使って充電してください。電池を商品の中に入れてそのまま充電することは絶対に避けてください。充電式ではない電池は絶対に充電しないでください。電池ホルダをショートさせないでください。

## ZH

### 关于电池的重要信息

请勿同时使用不同类型的电池，或把新旧程度不同的电池混合使用。如果产品将有很长时间不会使用，或者电池已经没电，请注意取出电池。切勿使用已破损的电池。务必仅使用推荐类型或兼容类型的电池。装入电池时请注意正负极。如果使用充电电池，务必在成人监护下使用正确的电池充电器进行充电。电池仍在产品中时不可进行充电，请勿强行尝试充电。请勿尝试给非充电电池充电。切勿对电池仓进行短路连接。

## KO

### 배터리 사용 시 주의사항

다른 종류의 배터리를 함께 사용하거나, 새 전지와 오래된 전지를 혼용하지 마세요. 배터리가 방전되었거나 장기간 제품을 작동하지 않을 때는 반드시 배터리를 분리하세요. 파손된 배터리는 사용하지 마세요. 레고에서 권장하는 유형의 배터리만 사용하세요. 양극과 음극의 위치를 잘 맞춰서 넣으세요. 어른의 감독에 따라 지정된 충전기에 충전지를 충전해야 합니다. 충전지를 제품에 넣은 상태로 충전하면 안 됩니다. 일반 배터리는 충전해서 사용할 수 없습니다. 배터리 홀더의 접촉부에 배터리를 정확히 끼워서 사용하세요.

## RU

**Необходима информация об элементах питания**

Ни в коем случае не используйте одновременно элементы питания различных типов, а также элементы питания с разным сроком годности. В обязательном порядке вынимайте элементы питания из терминалов в случае, если вы не пользуетесь прибором в течение долгого времени, либо в случае, если в элементах питания закончился заряд. Ни в коем случае не используйте поврежденные элементы питания. Используйте только рекомендуемые элементы питания либо элементы питания соответствующего типа. Установите элементы питания, соблюдая указанную полярность. Аккумуляторные элементы питания должны подзаряжаться в соответствующем зарядном устройстве под наблюдением взрослого. Ни в коем случае не пытайтесь подзарядить элементы питания, находящиеся в приборе. Ни в коем случае не пытайтесь подзарядить перезаряжаемые элементы питания. Ни в коем случае не пытайтесь замкнуть полюса в устройстве для элементов питания.

## PL

**Ważne informacje dotyczące baterii**

Nigdy nie należy stosować razem różnych rodzajów baterii ani stosować równocześnie starych i nowych baterii. Jeżeli produkt nie jest używany przez dłuższy czas lub jeżeli baterie się wyczerpały, należy wyjąć baterie. Nigdy nie należy stosować uszkodzonych baterii. Należy stosować wyłącznie zalecany rodzaj baterii lub rodzaj mu odpowiadający. Przy wkładaniu baterii należy zwrócić uwagę na właściwe położenie biegunów. Baterie akumulatorowe należy ładować w odpowiedniej ładowarce pod nadzorem osoby dorosłej. Nie można naładować baterii bez wyjęcia ich z produktu i nigdy nie należy tego próbować. Nigdy nie należy próbować ładowania baterii jednorazowych. Nigdy nie należy doprowadzać do zwarcia w gnieździe baterii.

## CZ

**Důležitá informace o bateriích**

Nikdy nepoužívejte najednou různé typy baterií nebo kombinaci starých a nových baterií. Nebude-li se výrobek delší dobu používat nebo jsou-li baterie vybité, vždy je vyjměte z výrobku. Nikdy nepoužívejte poškozené baterie. Používejte pouze doporučené nebo odpovídající typy baterií. Baterie instalujte se správnou orientací pólů. Nabíjitelné baterie musí být nabitы ve vhodné nabíječe pod dohledem dospělé osoby. Nabíjitelné baterie nelze nabíjet, jsou-li umístěny ve výrobku, a nesmíte se o to ani pokoušet. Nikdy se nesnažte nabíjet baterie, které nejsou nabíjitelné. Nikdy neskratujte kontakty v prostoru pro baterie.

## SK

**Dôležitá informácia o batériách**

Nikdy nepoužívajte naraz odlišní typy batérií ani nekombinujte staré batérie s novými. Batérie vždy vyberte, ak sa výrobok nebude dlhšie používať, alebo ak sa batérie vybitli. Nikdy nepoužívajte poškodené batérie. Používajte jen odporúčané alebo zodpovedajúce typy batérií. Batérie vkladajte so správnou orientáciou pólov. Nabíjateľné batérie sa musia nabíjať vo vhodnej nabíjačke pod dozorom dospeléj osoby. Nabíjateľné batérie sa nesmú nabíjať, ak sú umiestnené vo výrobku, a nesmiete sa o to ani pokúšať. Nikdy sa nesnažte nabíjať batérie, ktoré nie sú nabíjateľné. Nikdy neskratuje kontakty v priestore pre batérie.

## HU

**Fontos tudnivalók az elemekről**

Soha ne használjon különböző típusú elemeket, illetve ne használjon vegyesen új és használt elemeket. Mindíg távolítsa el az elemeket, ha a készüléket előre láthatóan hosszabb ideig nem fogják használni, vagy ha az elemek lemerültek. Soha ne használjon megrongálódott elemeket. Csak az ajánlott típusú, vagy annak megfelelő elemet használjon. Az elemeket helyesen helyezze be, a polaritásuknak megfelelően. Az akkumulátorokat csak a megfelelő akkumulátor- töltővel szabad feltölteni, felhőtt felügyelete mellett. Az akkumulá- torokat nem lehet feltölteni, ha azok a készülékben vannak. Ezt meg sem szabad próbálni. Soha ne próbálja meg feltölteni a nem tölthető elemeket. Soha ne hozzon létre rövidzárlatot az elemtartó kivezetéséin.

### UA Необхідна інформація про батареїки

Ніколи не використовуйте одночасно батареїки різних типів або батареїки з різним терміном придатності. Обов'язково вилучайте батареїки з приладу, якщо довго не користуєтесь ним, або якщо в батареїках вже скінчився заряд. Ніколи не використовуйте пошкоджені батареїки. Використовуйте батареїки лише рекомендованого або відповідного типу. Вставляйте батареїки, враховуючи задану полярність. Акумуляторні батареїки повинні заряджатись у відповідному зарядному приладі під наглядом дорослого. В будь-якому випадку не намагайтеся підзарядити батареїки, що знаходяться в приладі. В будь-якому випадку не намагайтеся підзарядити батареїки, що не підлягають підзарядці. В будь-якому випадку не намагайтеся зробити коротке замикання в приладі для батареї.

## HR

**Važne obavijesti o bateriji**

Nikada nemoj koristiti različite vrste baterija zajedno, isto tako ni kombinaciju starih i novih baterija. Uvijek izvadite baterije ako dugo nećeš koristiti proizvod ili ako su one potrošene. Nikada nemoj koristiti oštećene baterije. Koristi samo preporučenu vrstu ili odgovarajuću vrstu baterija. Umetni baterije pažeci da dobro okreneš polove. Akumulatorske se baterije moraju puniti uz pomoć propisanog punjača i uz nadzor odrasle osobe. Baterije se ne smiju puniti dok su još u proizvodu i to nikada nemoj pokušavati. Nikada ne pokušavaj puniti baterije koje nisu predviđene za punjenje. Nikada ne izazivaj kratki spoj u držaču baterija.

## SR

**Важне информације о батеријама**

Никада не користите различите типове батерија заједно нити комбинацију старих и нових батерија. Увек извадите батерије уколико производ нећете дуже време користити или уколико су батерије празне. Никада не користите оштећене батерије. Употребљавајте само препоручени тип батерија или одговарајућу замену. Ставите батерије тако да су полови правилно позиционисани. Батерије на пуњење се морају пунити одговарајућим пуњачем под надзором одраслог лица. Није могуће пунити батерије док су у производу и никад не покушавајте да радите то. Никада не покушавајте да пуните батерије које не могу да се пуне. Никада не изазивајте кратак спој у књишту за батерије.

## MK

**Важни информације за батериите**

Никогаш не користете различни типови батерији заедно или комбинација од стари и нови батерији. Секогаш отстранувајте ги батериите доколку не го користите производот додолгу време или доколку се потрошиле. Никогаш не користете оштетени батерији. Користете ги само препорачаните батерији или батерији од соодветен тип. Вметнете ги батериите така што точно ќе ги наместите половите. Батериите на поленње мора да се полнат со соодветниот полнач под надзор на возрастано лице. Не може да ги полните батериите додека сè уште се наоѓаат во производот и никогаш не смеете да го правите тоа. Никогаш не обидувајте се да ги полните батериите за еднократна употреба. Никогаш не предизвикувајте краток спој на држачот за батерији.

## SL

**Pomembne informacije o baterijah**

Nikoli ne uporabljajte skupaj različnih baterij ali kombinacije starih in novih baterij. Vedno odstranite baterije, če izdelka dlje časa ne boste uporabljali ali če so iztrošene. Nikoli ne uporabljajte poškodovanih baterij. Uporabljajte le baterije priporočenega ali ustreznega tipa. Baterije vstavite tako, da so njihovi poli pravilno obrnjeni. Akumulatorske baterije je treba polniti s pravim polnilnikom pod nadzorom odrasle osebe. Akumulatorskih baterij ni mogoče polniti, dokler so še v izdelku. Tega tudi ne smete poskušati. Nikoli ne poskušajte polniti baterij, ki niso akumulatorske. Pazite, da ležišč za baterije ne boste spravili v kratek stik.

## RO

**Informații importante despre baterii**

Nu folosiți niciodată împreună tipuri diferite de baterii, sau o combinație de baterii vechi și noi. Îndepărtați întotdeauna bateriile dacă produsul nu este folosit timp îndelungat sau dacă bateriile s-au epuizat. Nu folosiți niciodată baterii deteriorate. Folosiți numai baterii de tipul recomandat, sau un tip corespunzător. Introduceți bateriile astfel ca poliul să fie poziționat corect. Bateriile reincărcabile trebuie reincărcate utilizând încărcătorul corect sub supravegherea unui adult. Nu puteți reincărca bateriile în timp ce acestea sunt încă în produs, și niciodată nu trebuie să încercați să faceți acest lucru. Nu încercați niciodată să reincărcați baterii nereincărcabile. Nu scurtcircuitați niciodată suportul bateriei.

## BG

**Важна информация за батериите**

Никога не използвайте едновременно различни типове батерији или комбинация од стари и нови батерији. Винаги изваждајте батериите, ако izdelieto нјама да се използва продолжително време или ако батериите са се изтощили. Никога не използвайте повредени батерији. Използвайте само батерији од препорачаниот тип или съответстваш на него тип. Поставяйте батериите така, че полусите да са разположени правилно. Аккумуляторни батерији трябва да се зареждат с подходящо зареждащо устройство под надзора на възрастни. Батериите не могат да се зареждат, докато са поставени в izdelieto, затова никога не опитвайте да правите това. Никога не опитвайте да зареждате батерији, които не са акумулаторни. Никога не свързвайте на късо контактите на отделението за батериите.

## LV

**Svarīga informācija par baterijām**

Nekad vienlaikus nelietojiet dažādu tipu, kā arī vecas un jaunas baterijas. Vienmēr izņemiet baterijas, ja tās ir izlādējušas vai ja produkti ilgāku laiku netiek lietots. Nekad nelietojiet bojātas baterijas. Lietojiet tikai ieteicamā tipa vai atbilstošā tipa baterijas. Ievietojiet baterijas, ievērojiet pareizu polaritāti. Uzklāejamu bateriju lādēšanai izmantojiet atbilstošo bateriju lādētāju; uzlāde jāveic pieaugušo uzraudzībā. Baterijas nevar uzlādēt, ja nekad nedrīkst mēģināt uzlādēt, kamēr tās ievietotas produktā. Nekad nemēģiniet uzlādēt baterijas, kas nav uzklāejamas. Nepieļaujiet issavienojumu bateriju nodalījumā.

## ET

**Oluline teave patareide kohta**

Ära kunagi kasuta koos erinevat tüüpi patareisid, samuti vanu ja uusi patareisid. Kui mänguasja ei kasutata pikka aja jooksul, võta patarei sellest välja. Ära kunagi kasuta kahjustatud patareisid. Kasuta ainult ettenähtud tüüpi või nendega samaväärsed patareisid. Pane patareid mänguasja sisse nii, et plus- ja miinuslemmi asend oleks õige. Akusid tuleb laadida ainult neile ettenähtud akulaadijaga või täiskasvanu järelevalve all. Akusid ei saa laadida sel ajal, kui need on mänguasja sees. Ära kunagi püüa nii teha. Ära kunagi proovi akulaadijaga laadida tavalisi patareisid. Patareipesa klemmide vahel ei tohi tekkida lühist.

## LT

**Svarbi informacija apie elementus**

Vienu metu nenaudokite skirtingų elementų, taip pat su naujais elementais nenaudokite senų. Jei nenaudosite gaminio ilgesnį laiką arba jei elementai išseko, visuomet išimkite juos iš gaminio. Niekada nenaudokite pažeistų elementų. Naudokite tik rekomenduojamo arba atitinkamo tipo elementus. Elementus galima įkrauti tik tinkamu krovikliu ir prižiūrint suaugusiesiems. Jokių būdu negalima, ir niekuomet nebandykite, įkrauti elementų neišmūsų jų iš gaminio. Niekada nebandykite įkrauti vienkartinių elementų. Saugokites, kad elementų įdėkle nesukeltumėte trumpojo jungimo.

## TR

**Piller hakkında önemli bilgiler**

Hiçbir zaman farklı tipte pilleri ya da eski pillerle yeni pilleri bir arada kullanmayın. Ürün uzun süre kullanılmayacaksa ya da piller bitmişse, pilleri ürünün içinden çıkarm. Hiçbir zaman zedelenmiş piller kullanmayın. Sadece önerilen tipte piller ya da bunların dengi olan piller kullanın. Pilleri kutupları doğru konumda olacak şekilde yerleştirin. Şarj edilebilen pilleri doğru pil şarj aletini kullanarak, bir yetişkinin denetiminde şarj edin. Şarj edilebilen pilleri, pil ürünün içindeyken şarj edemezsiniz bunu hiçbir zaman yapmaya çalışmayın. Hiçbir zaman, şarj edilebilir olmayan pilleri şarj etmeye çalışmayın. Hiçbir zaman pil kutusuna kısa devre yaptırmayın.

## AR

**معلومات مهمة عن البطاريات**

**يُحظر استخدام أنواع مختلفة من**

**البطاريات معًا أو مزيج من البطاريات**

**القيمة والجديدة. احرص دائمًا على**

**نزع البطاريات في حال عدم استخدام**

**المنتج لفترة طويلة أو إذا نفذت طاقة**

**البطاريات. تجنب استخدام البطاريات**

**التالفة. لا تستخدم إلا نوع البطاريات**

**الموصى به أو نوع متماثل. قم بتكيب**

**البطاريات بحيث تكون الأقطاب في**

**موضعها الصحيح. يجب إعادة شحن**

**البطاريات القابلة لإعادة الشحن**

**باستخدام شاحن الشخص المناسب**

**وذلك حت إشرف شخص بالغ. لا يمكنك**

**إعادة شحن البطاريات وهي لا تزال داخل**

**المنتج. ويجب ألا تجرب فعل ذلك. يُحظر**

**إعادة شحن البطاريات غير القابلة لإعادة**

**الشحن. تجنب إحداث دائرة قصر في حامل**

**البطارية.**

## ID

**Informasi penting tentang baterai**

Jangan gunakan baterai yang jenisnya berlainan, atau mencampur baterai lama dan baterai baru. Lepas baterai jika produk tidak akan digunakan untuk waktu lama atau jika baterai sudah lemah. Jangan gunakan baterai yang rusak. Gunakan jenis baterai yang dianjurkan atau yang sejenis. Masukkan baterai dengan posisi kutub yang tepat. Baterai isi ulang harus diisi ulang dengan charger baterai yang sesuai dan di bawah pengawasan orang dewasa. Anda tidak dapat mengisi ulang baterai saat masih terpasang di dalam produk, dan jangan pernah coba melakukannya. Jangan pernah coba mengisi ulang baterai biasa. Jangan pernah membuat arus pendek pada dudukan baterai.

## MS

**Maklumat penting tentang bateri**

Jangan guna jenis bateri yang berbeza bersama-sama, atau gabungan bateri baharu dan lama. Tanggalkan bateri jika produk tidak akan digunakan untuk tempoh masa yang lama atau jika bateri telah kehabisan kuasa. Jangan guna bateri yang rosak. Hanya guna jenis bateri yang disyorkan, atau jenis yang berkaitan. Selitkan bateri supaya supaya paksi berada pada kedudukan yang betul. Bateri yang boleh dicaskan semula perlu dicas semula menggunakan pengecas bateri yang betul bawah pengawasan orang dewasa. Anda tidak boleh mengcas bateri semasa bateri masih berada pada produk, dan anda jangan cuba berbuat demikian. Jangan cuba untuk mengcas semula bateri yang tidak boleh dicaskan semula. Jangan pintas litar pemegang bateri.



EN  
Protect the environment by not disposing of this product with your household waste (2002/96/EC). Check with your local authority for recycling advice and facilities.

DE  
Schützen Sie die Umwelt und entsorgen Sie dieses Produkt nicht mit Ihrem Hausmüll (2002/96/EC). Informationen zu Recycling-Möglichkeiten erhalten Sie bei den örtlichen Behörden.

FR  
Protégez l'environnement : ne jetez pas ce produit avec vos autres déchets ménagers (Directive européenne 2002/96/EC). Contactez les autorités locales pour obtenir des informations sur le recyclage et connaître les points de collecte.

IT  
Proteggi l'ambiente! Non smaltire questo prodotto con i rifiuti domestici (2002/96/EC). Per consulenza sul riciclaggio dei rifiuti e le strutture di riciclaggio, rivolgersi alle proprie autorità locali.

NL  
Bescherm het milieu: gooi dit product niet samen met het andere huisvuil weg (2002/96/EC). Raadpleeg de plaatselijke instanties voor locaties van milieustations en advies over hergebruik.

ES  
Proteja el medio ambiente no deshaciéndose de este producto junto con sus residuos domésticos (2002/96/CE). Solicite a su autoridad local consejos e información sobre instalaciones de reciclado.

DA  
Beskyt miljøet! Smid ikke dette produkt ud sammen med husholdningsaffaldet (2002/96/EF). Få vejledning om genbrug og genbrugsstationer hos din kommune.

IS  
Stuðlið að verndun umhverfis með því að farga þessari vöru ekki með heimilissorpi (2002/96/EB). Leitid upplýsinga um endurvinnslu- og förgunarstaði hjá staðaryfirvöldum.

FI  
Tämä tuote on hävitettävä ympäristönsuojelun vuoksi asianmukaisesti talousjätteistä erillään (2002/96/EY). Tietoja keräyspisteiden sijainnista saa kunnan tai kaupungin teknisestä virastosta.

SV  
Skydda miljön genom att inte kasta denna produkt bland ditt hushållsavfall (2002/96/EG). Kontakta din kommun för frågor om återvinning och miljöstationer.

NO  
Beskytt miljøet. Ikke kast dette produktet i husholdningsavfallet (2002/96/EF). Kontakt kommunen for veiledning om gjenbruk og miljøstasjoner.

PT  
Proteja o ambiente não eliminando este produto com o seu lixo doméstico (2002/96/CE). Consulte as autoridades locais para informação sobre reciclagem e sistemas de recolha.

EL  
Προστατέψτε το περιβάλλον. Μην πετάτε αυτό το προϊόν μαζί με τα συνηθισμένα οικιακά απορρίμματα (2002/96/EC). Επικοινωνήστε με τις τοπικές αρχές σχετικά με συμβουλές και εγκαταστάσεις ανακύκλωσης.

JA  
環境保護のため、本製品は家庭ごみとは別に処分してください (2002/96/EC)。リサイクルに関する指示や施設については、お住まいの地方自治体にお問い合わせください。

ZH  
注意保护环境，请勿将本产品与家庭垃圾一起丢弃处理（2002/96/EC）。请咨询您当地相关部门，了解回收设施与回收建议。

KO  
환경 보호를 위해 이 제품을 생활폐기물과 함께 버리지 마십시오(2002/96/EC). 재활용 방법 및 시설에 관한 사항은 현지 관계 당국에 문의하십시오.

RU  
Защищайте окружающую среду, не утилизируйте этот продукт вместе с бытовым мусором (директива 2002/96/EC). Осведомитесь у местных органов власти о правилах вторичной переработки и утилизации таких отходов.

PL  
Aby chronić środowisko naturalne, nie należy wyrzucać tego produktu wraz z odpadkami z gospodarstwa domowego (2002/96/WE). W celu uzyskania wskazówek dotyczących recyklingu oraz adresów zakładów należy skontaktować się z lokalnym urzędem.



CZ  
Nevyhazujte tento produkt do domácího odpadu, chraňte životní prostředí (2002/96/EC). Zjistěte si prosím u místních úřadů možnosti recyklace a dostupná zařízení.

SK  
Nevyhadzujte tento produkt do domáceho odpadu, chráňte životné prostredie (2002/96/EC). Zistite si prosím na miestnych úradoch možnosti recyklácie a dostupné zariadenia.

HU  
Környezetét óvja, ha ettől a terméktől nem a háztartási hulladékkal együtt válik meg (2002/96/EC). Érdeklődjék a lakóhelyéhez közel eső hatóságnál az újrahasznosítás módjáról és lehetőségeiről.

UA  
Допоможіть захистити довкілля: не утилізуйте цей виріб разом із побутовим сміттям (2002/96/EC). Вказівки з утилізації та відомості про пункти прийому з'ясуйте в місцевих компетентних органах.

HR  
Zaštitiite okoliš tako da ovaj proizvod ne odložite u otpad zajedno s kućanskim otpadom (2002/96/EZ). Od lokalnih vlasti zatražite savjet ili informacije o pogonima za recikliranje.

SR  
Zaštite životnu sredinu tako što nećete odlagati ovaj proizvod sa kućnim otpadom (2002/96/EC). Obratite se lokalnoj ovlašćenoj službi da biste dobili savete o recikliranju i saznali o objektima za reciklazu.

MK  
Zaštite je oколната така што нема да се ослободите од производот со домашниот отпад (2002/96/EC). Консултирајте се со локалните власти за да дознаете за советите и објектите за рециклирање.

SL  
Zaščitite okolje! Okolje varujte tako, da tega izdelka ne zavržete skupaj z gospodinjiskimi odpadki (2002/96/ES). Pri krajevni upravi preverite, kakšne možnosti in kateri obrati za recikliranje obstajajo v vaši okolici.

RO  
Protejați mediul înconjurător și nu vă debarașați de acest produs împreună cu deșeurile menajere (2002/96/CE). Consultați autoritățile locale pentru îndrumări și facilități de reciclare.

BG  
Защитете околната среда и не изхвърляйте този продукт заедно с битовите си отпадъци (2002/96/EO). Свържете се с местните власти относно съвети и съоръжения за рециклиране.

LV  
Lai saudzētu vidi, neizmetiet šo izstrādājumu kopā ar sadzīves atkritumiem (2002/96/EK). Vērsieties vietējās varas iestādēs, lai noskaidrotu, kur un kā tas nododams pārstrādei.

ET  
Keskonda saate kaitsta nii, et ei kõrvalda seda toodet koos olmejäätmetega (2002/96/EÜ). Nõuandeid toote taaskasutusse võtmise ja ümbertöötlemispunktide kohta saate asjaomaset kohalikult asutuselt.

LT  
Saugokite aplinką – nemeskite šio produkto kartu su buitinėmis atliekomis (2002/96/EB). Atsižvelkite į savo vietos valdžios rekomendacijas dėl pakartotinio panaudojimo ir sąlygas.

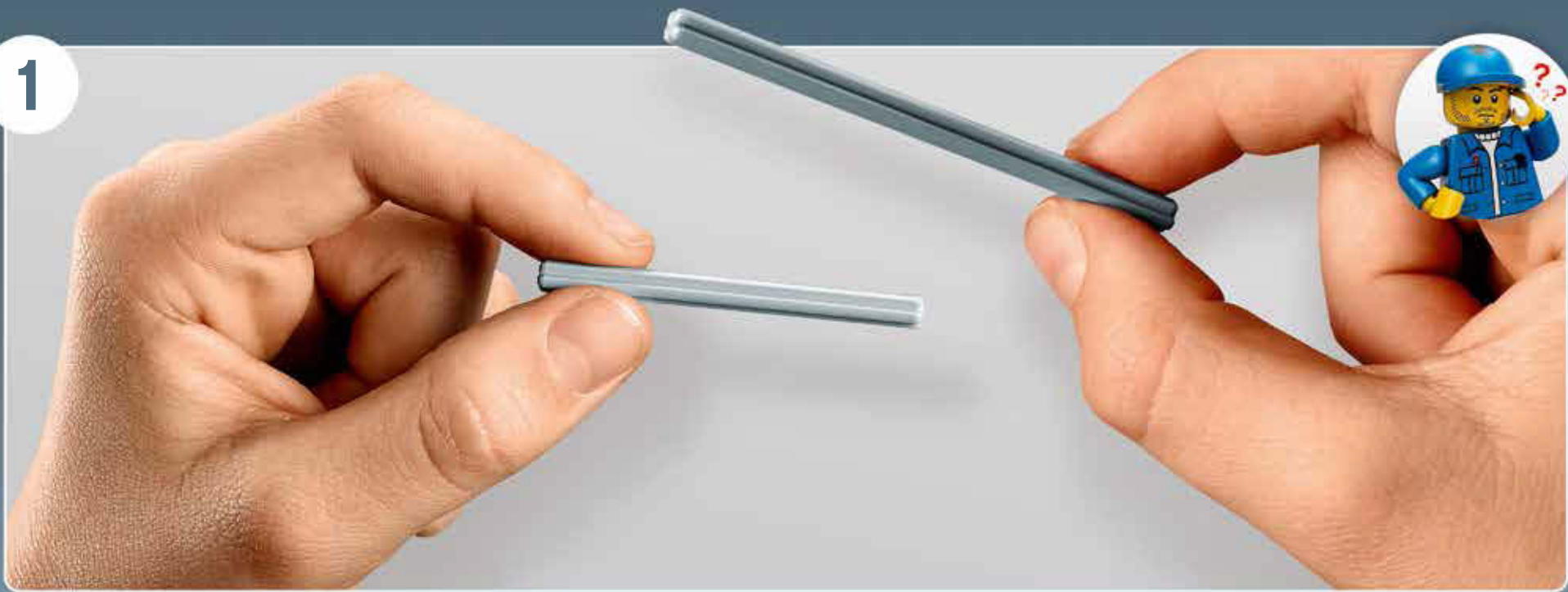
TR  
Bu ürünü, evsel atıklarla birlikte atmayarak çevreyi koruyun (2002/96/EC). Geri dönüşüm tavsiyeleri ve tesisler hakkında bilgi için yerel yönetimle iletişim kurun.

AR  
ساهم في حماية البيئة عن طريق عدم التخلص من هذا المنتج مع الخلفات المنزلية. (CE/2002/96). استشر السلطة المحلية للتعرف على إرشادات ومرافق إعادة تدوير الخلفات.

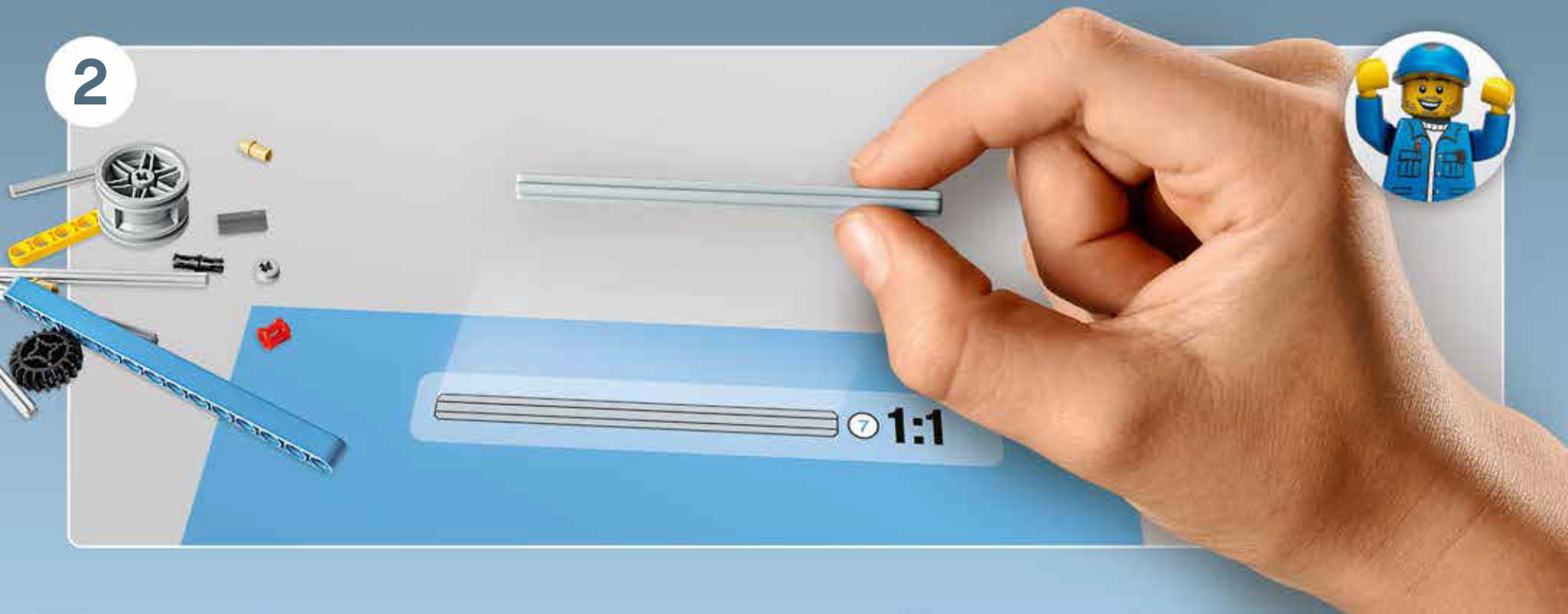
ID  
Jagalah lingkungan dengan tidak membuang produk ini bersama sampah rumah tangga Anda (2002/96/EC). Periksa peraturan pemerintah setempat tentang saran dan fasilitas daur ulang.

MS  
Lindungi persekitaran dengan tidak melupuskan produk ini bersama dengan sisa isi rumah anda (2002/96/EC). Rujuk pihak berkuasa tempatan anda bagi nasihat dan kemudahan kitar semula.

1



2





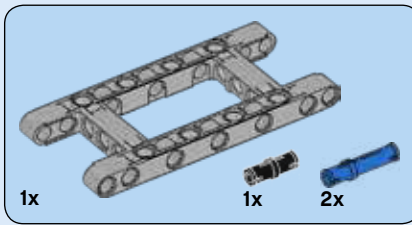
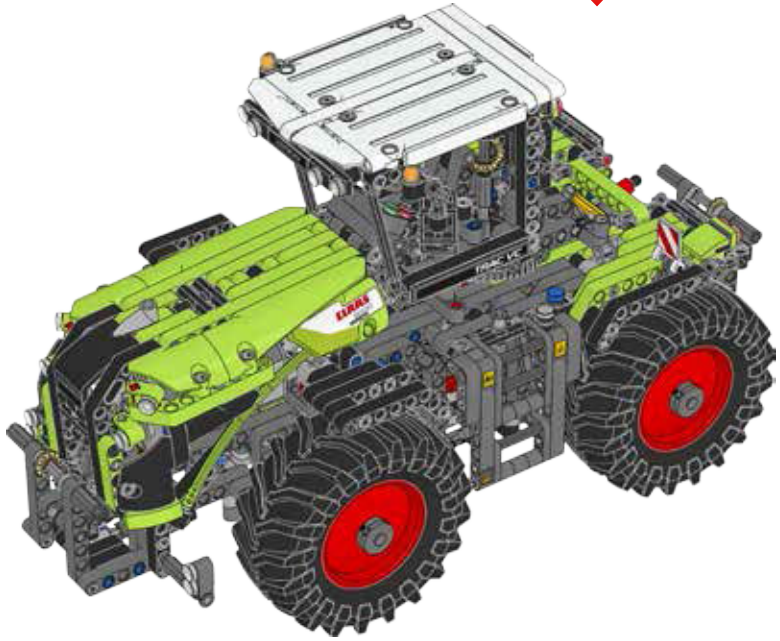
4x



4x



+

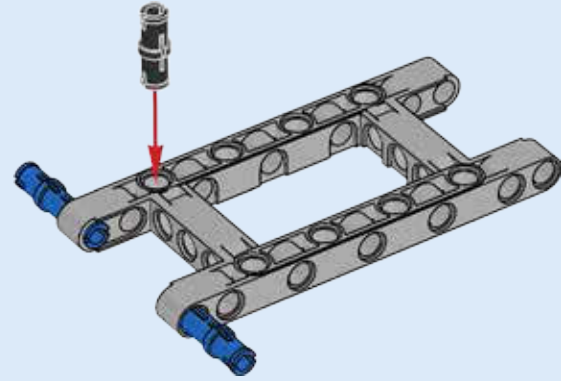


1x

1x

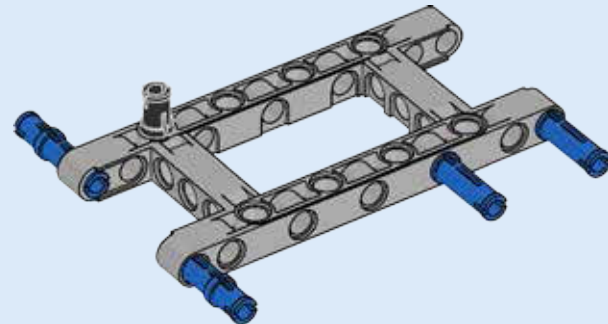
2x

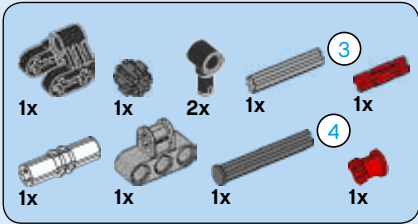
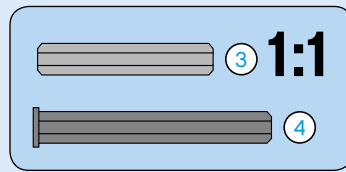
1



2x

2



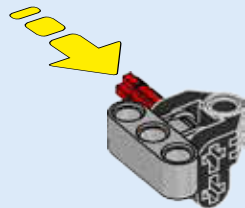


3

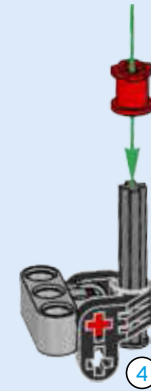
1



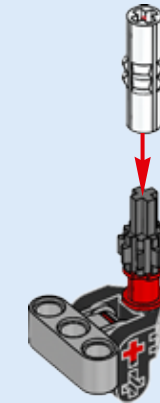
2



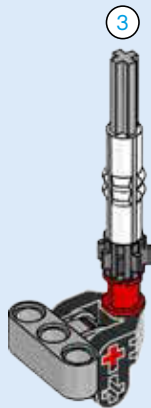
3



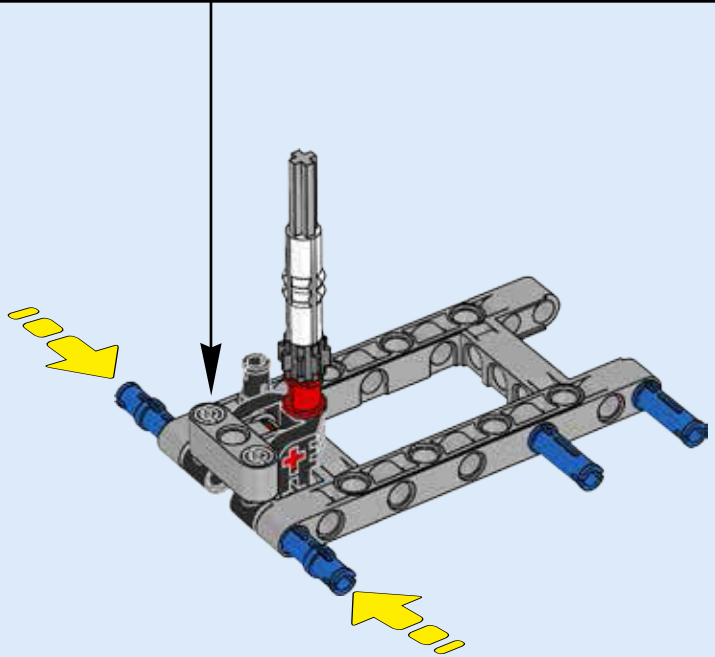
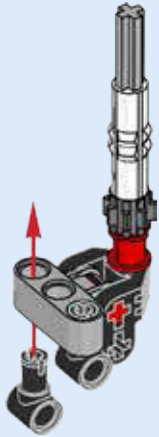
4



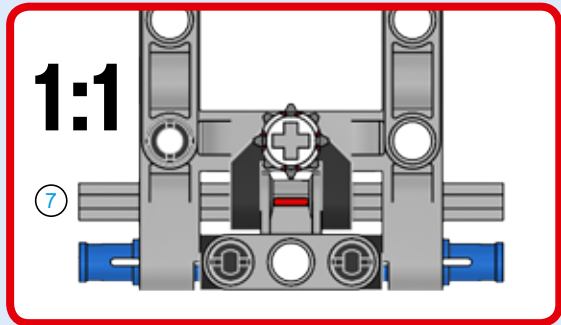
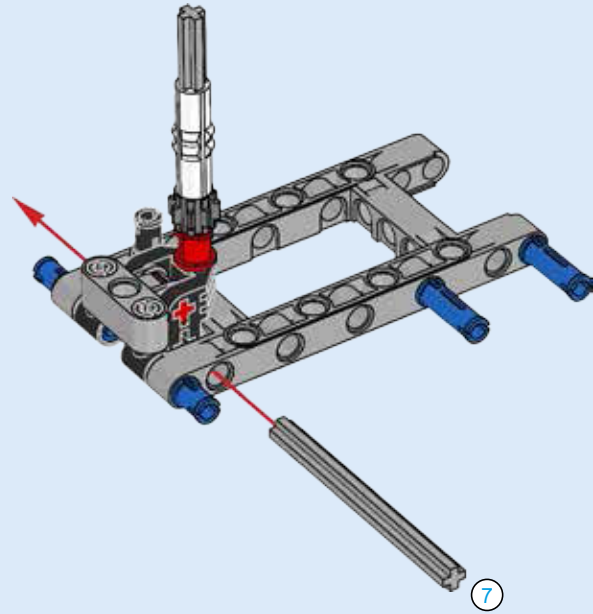
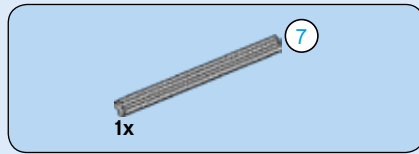
5



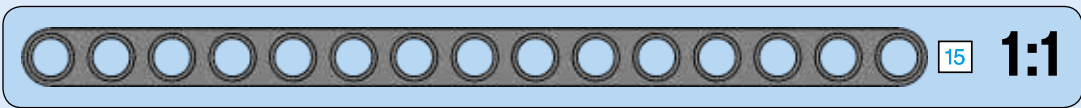
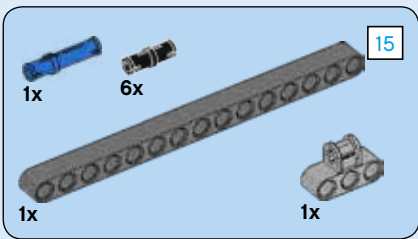
6



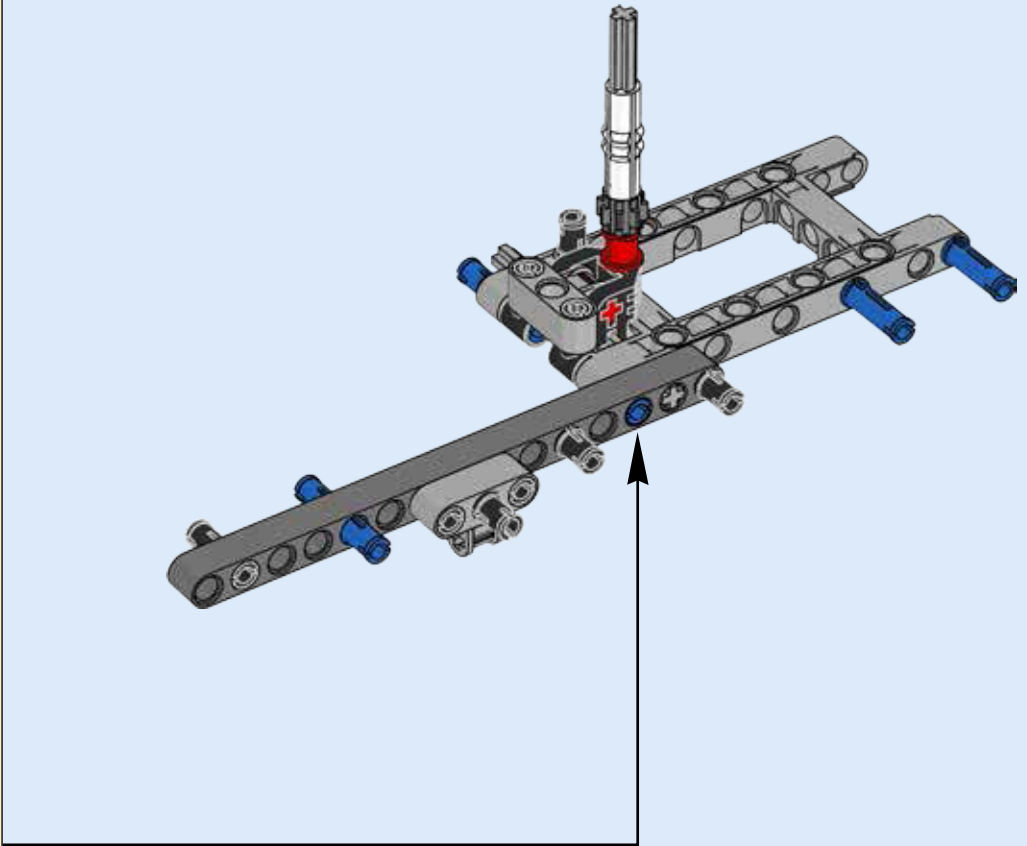
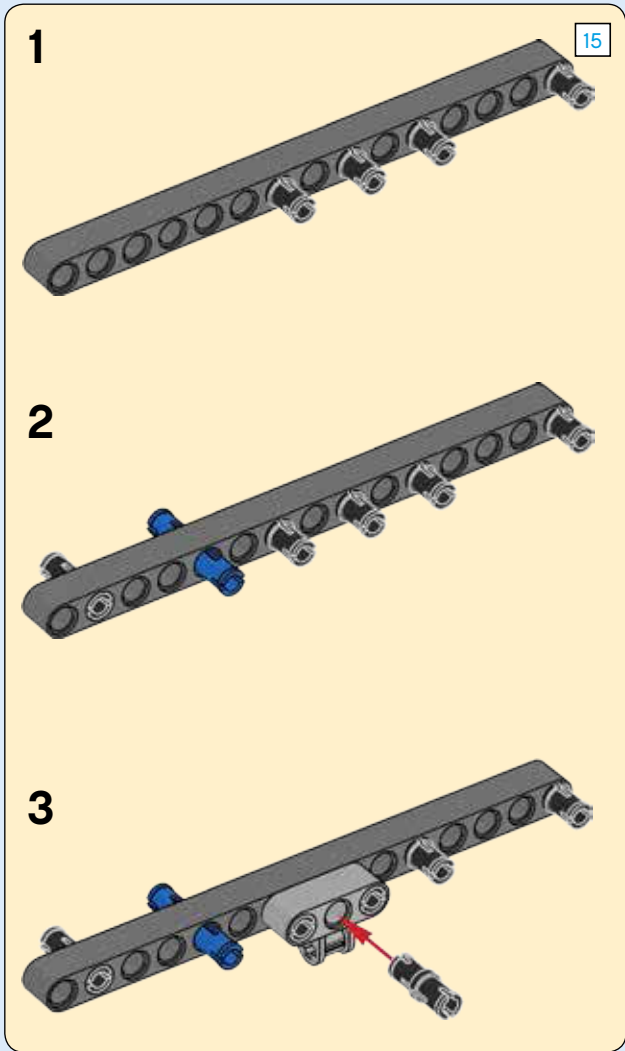
4

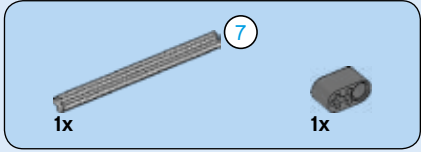
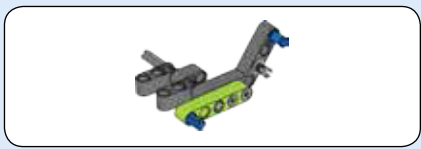




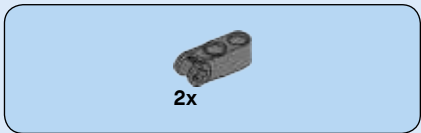
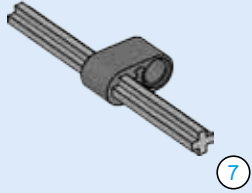


# 5

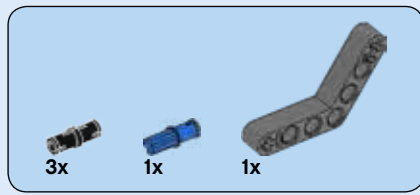
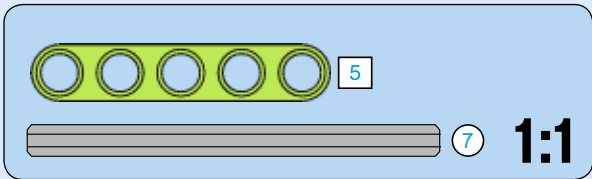
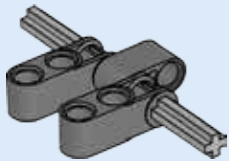




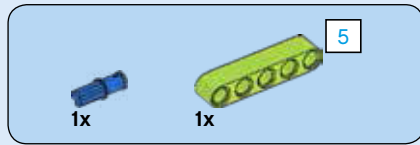
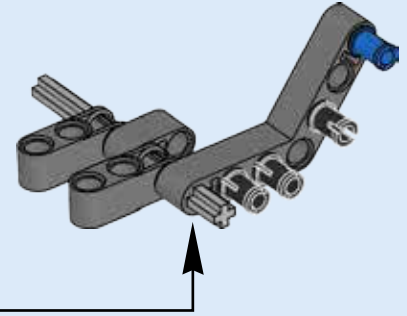
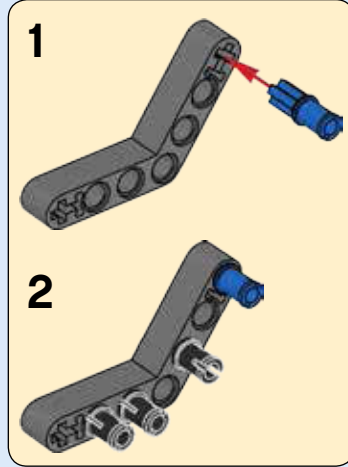
6



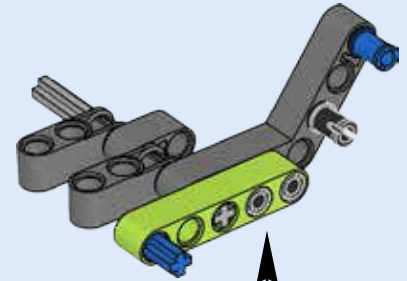
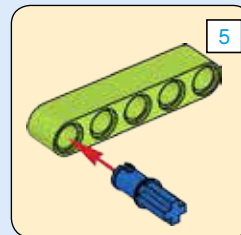
7



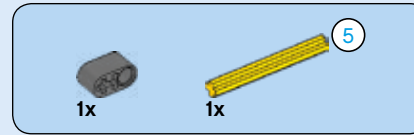
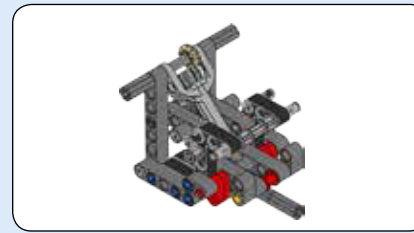
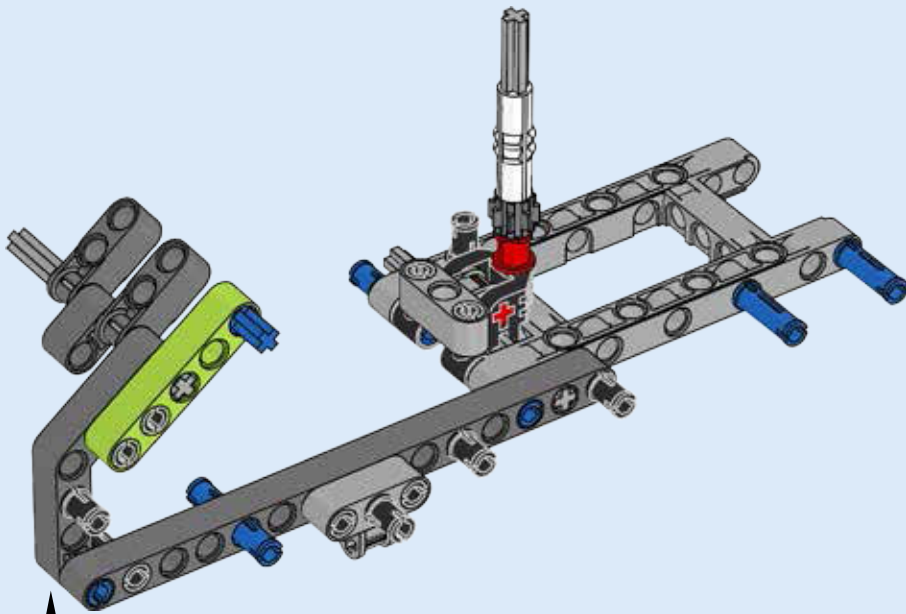
8



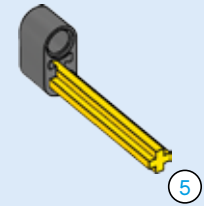
9



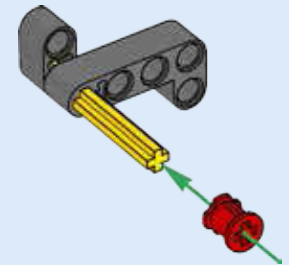
# 10



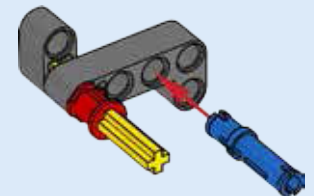
# 11

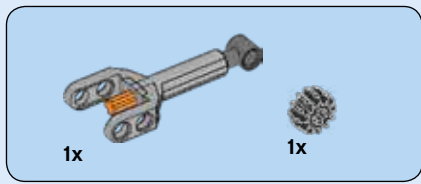


# 12

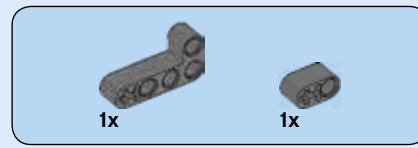
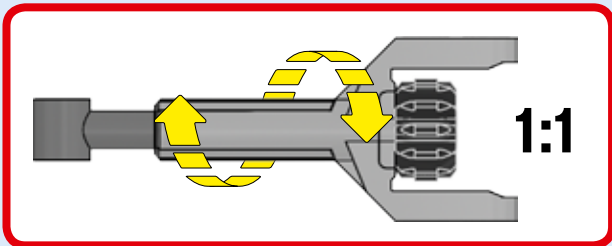
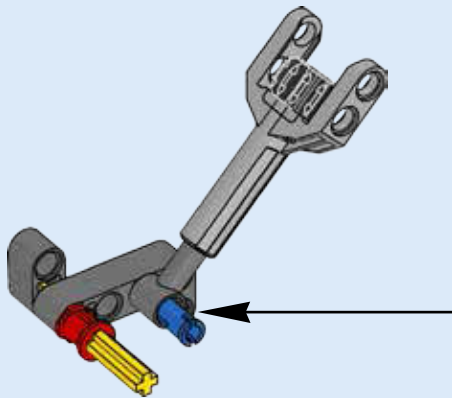
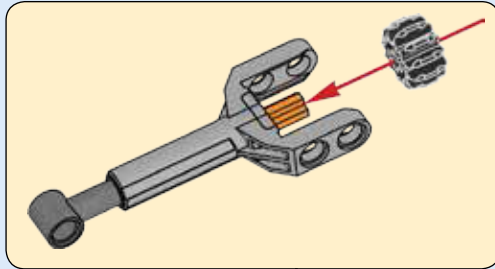


# 13

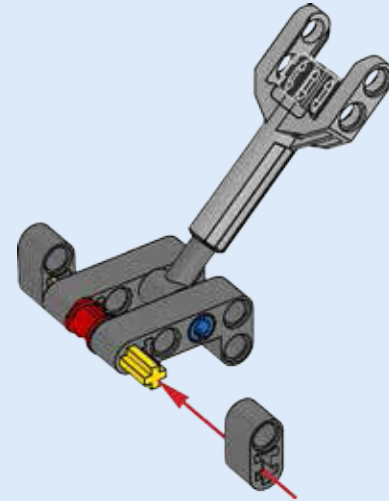




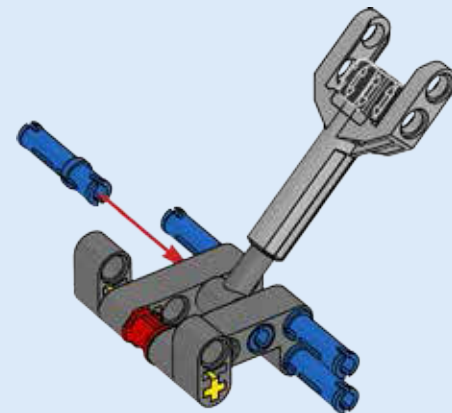
14

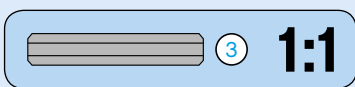
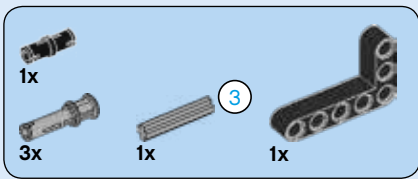


15



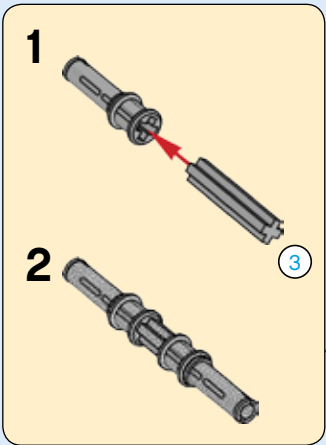
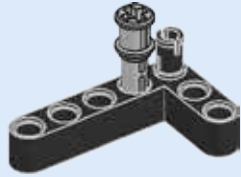
16



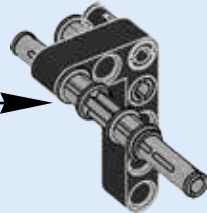
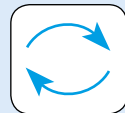


17

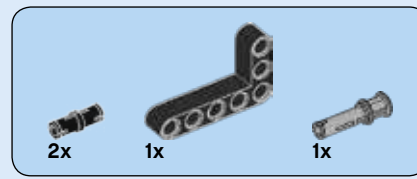
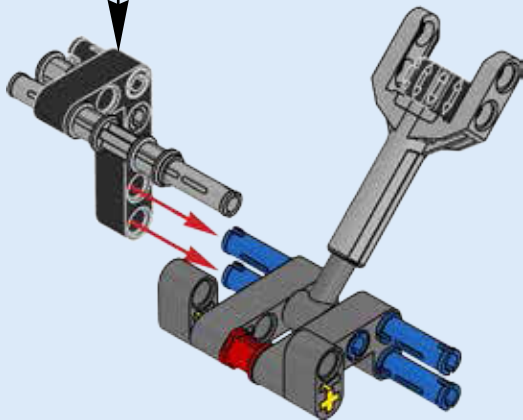
1



2

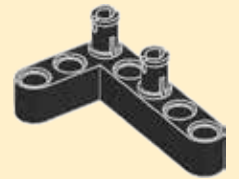


18

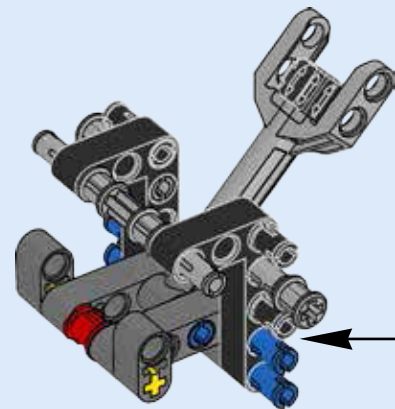
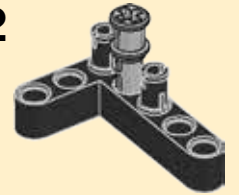


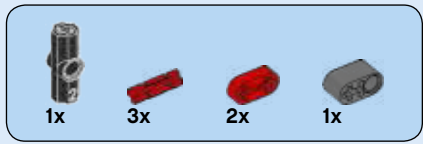
19

1

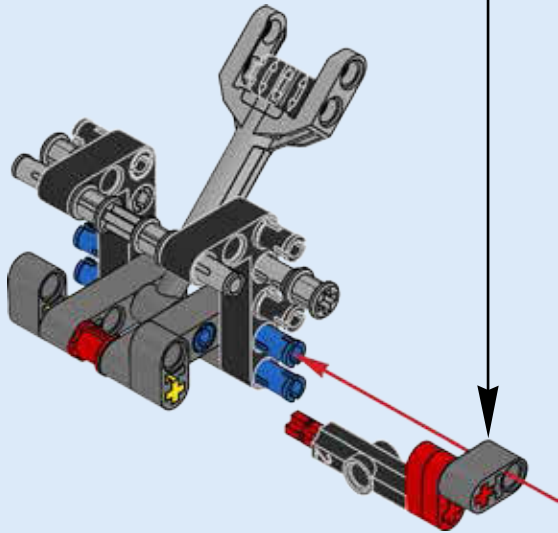
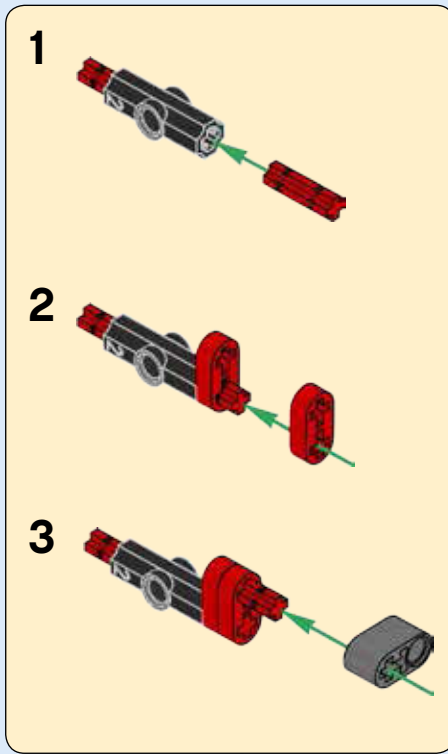


2

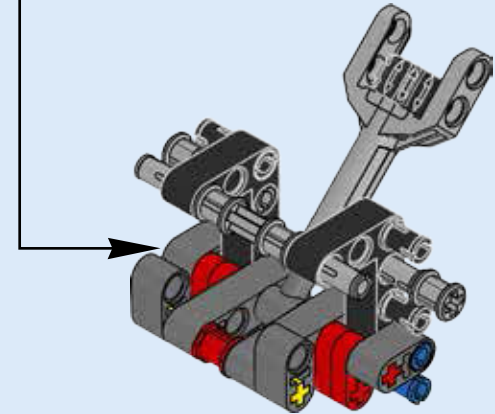
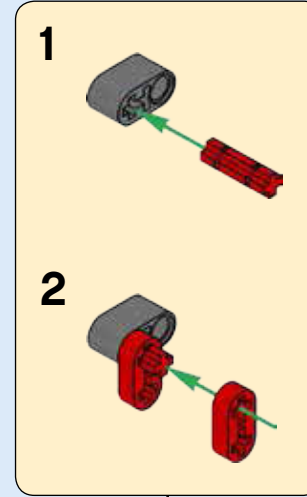


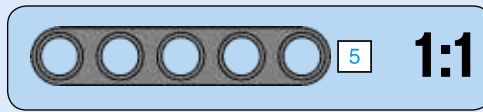
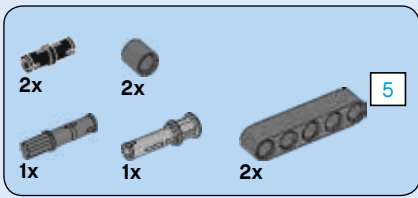


# 20

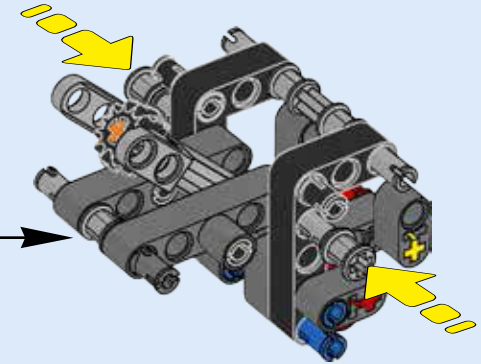
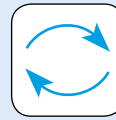
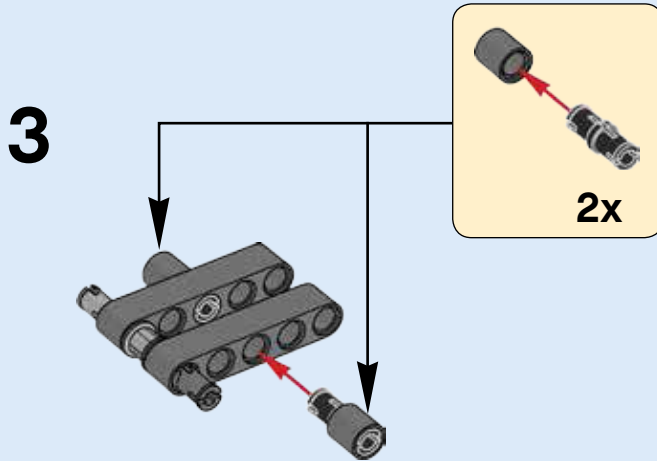
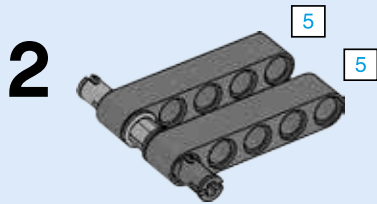
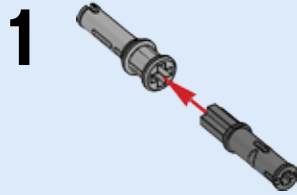


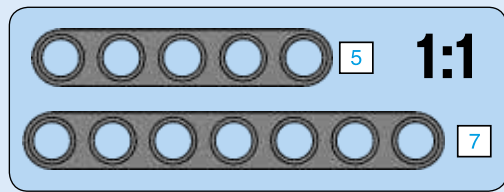
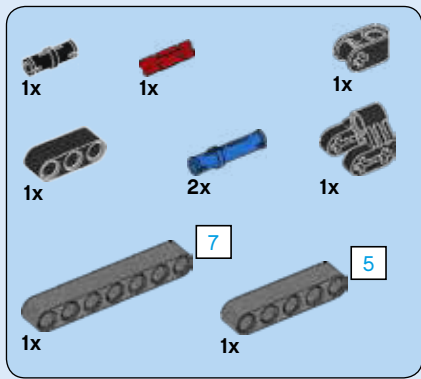
# 21





22



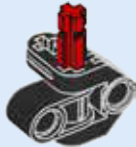


# 23

1



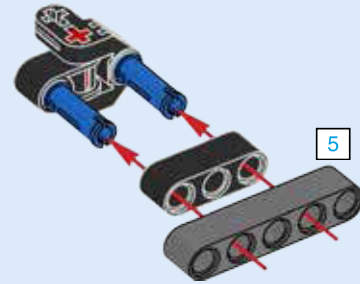
2



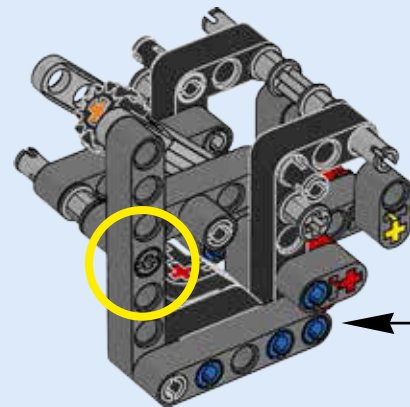
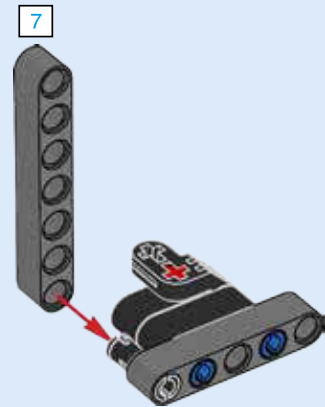
3



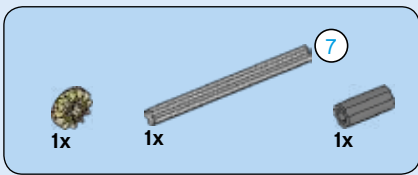
4



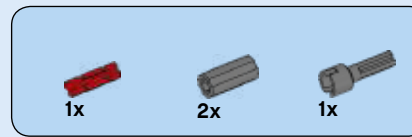
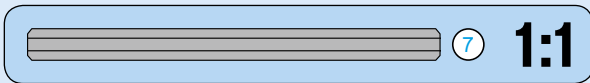
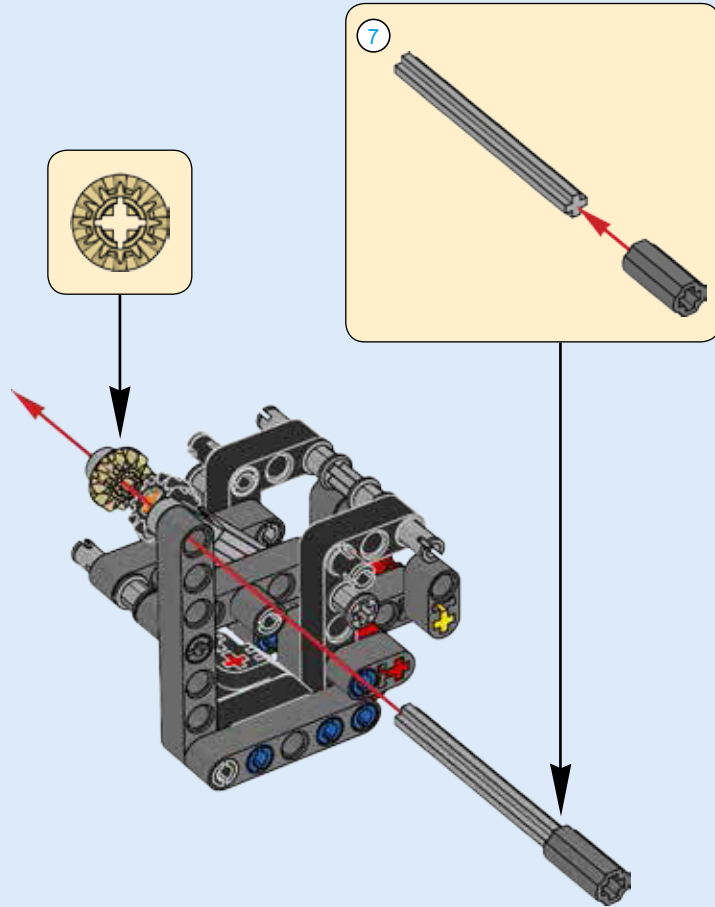
5



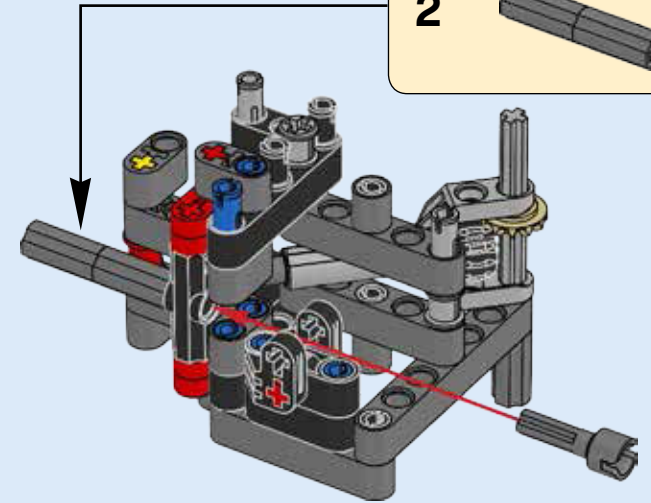
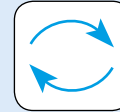




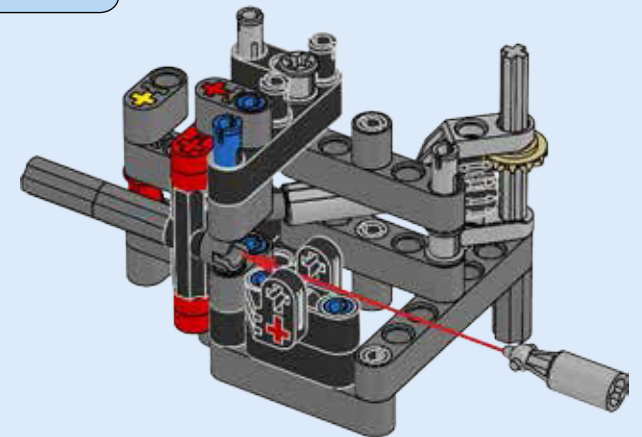
24

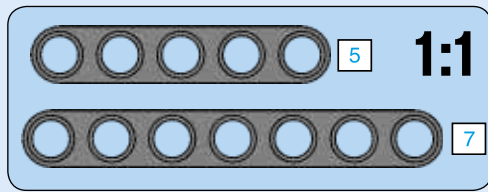
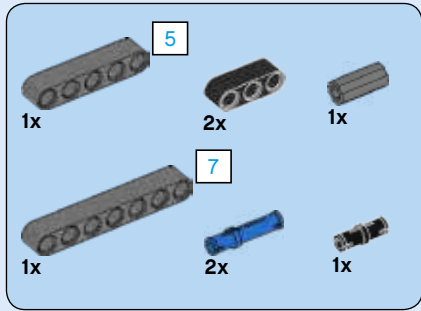


25

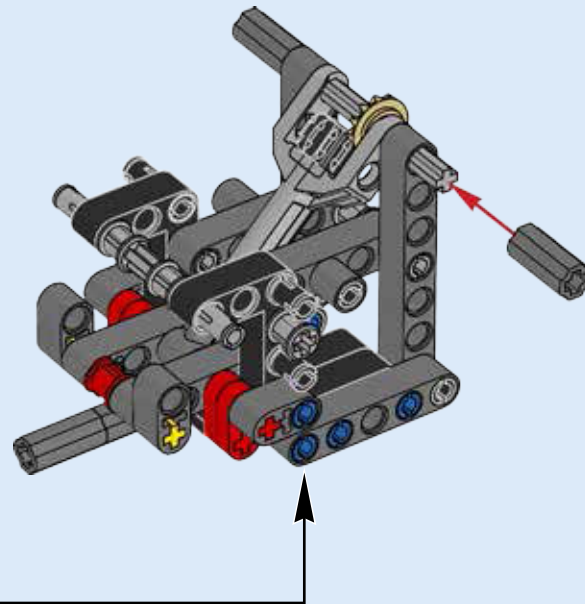
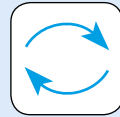
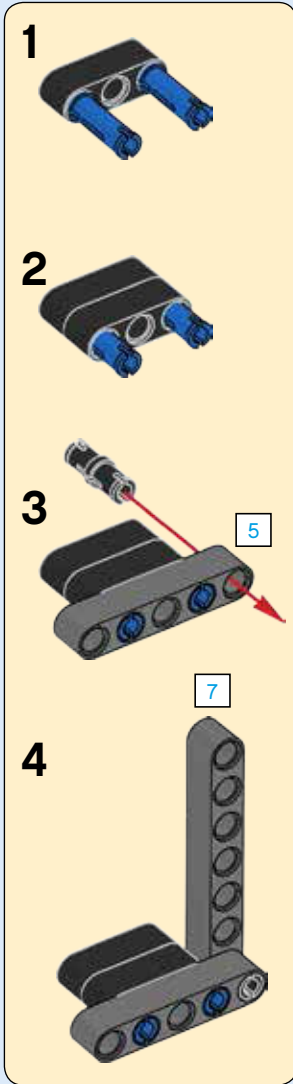


26

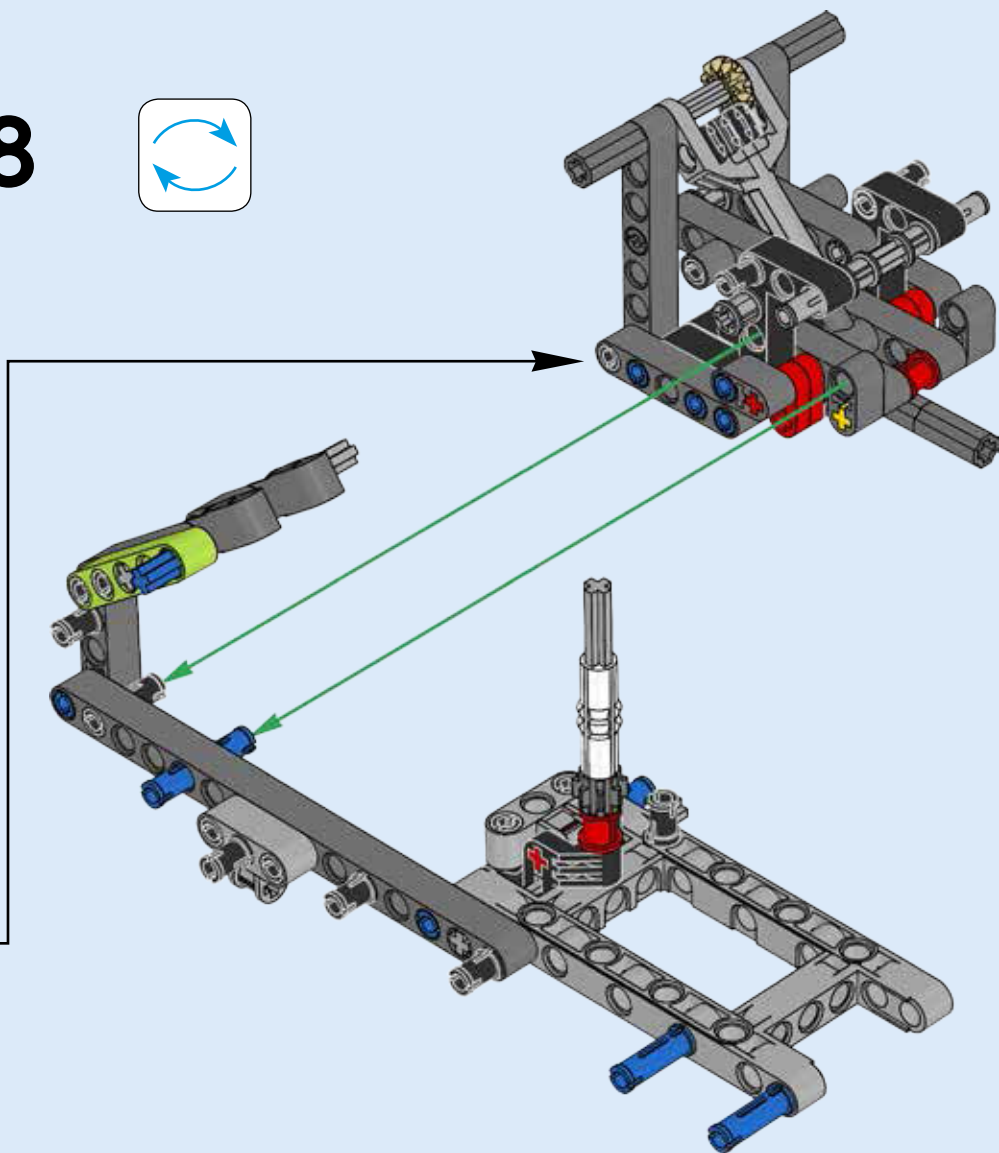
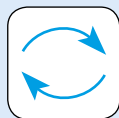


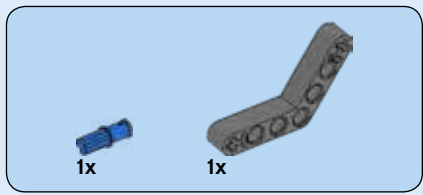


27

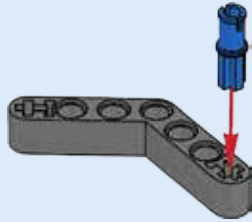


28

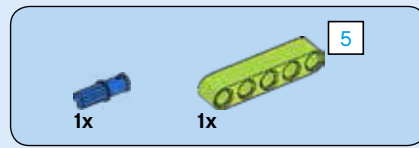
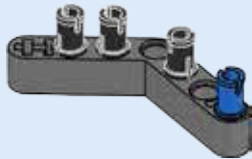




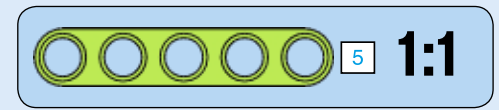
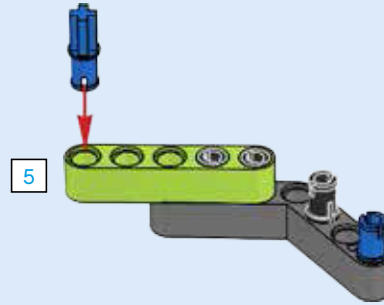
29



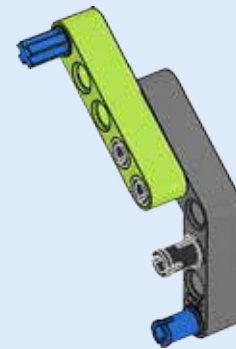
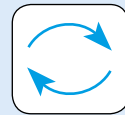
30



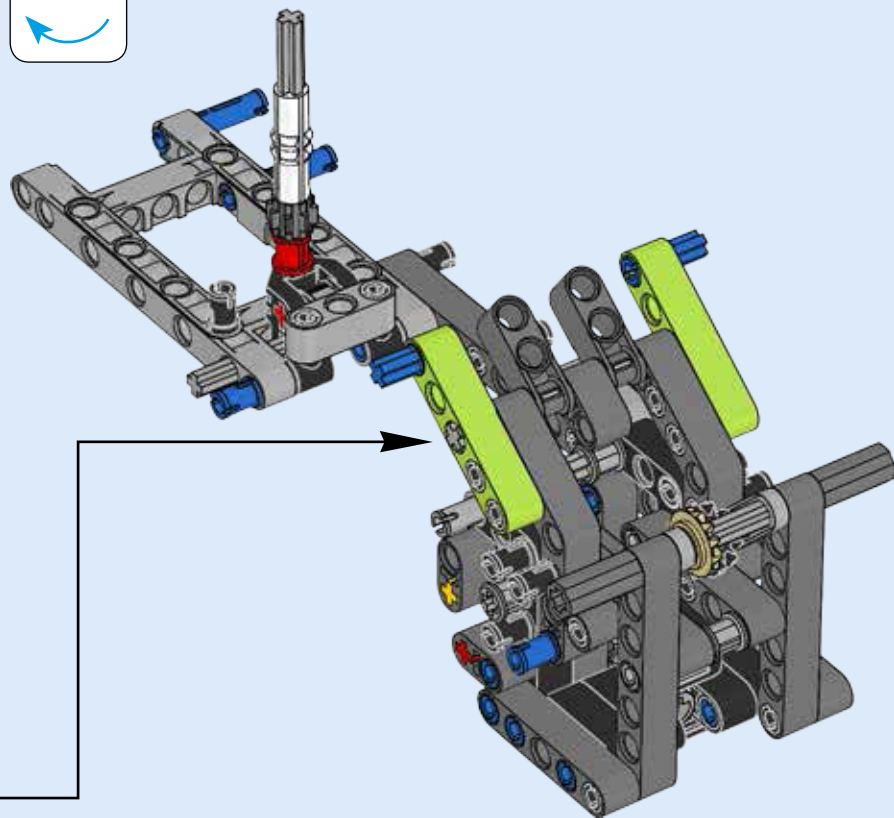
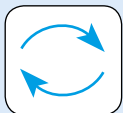
31



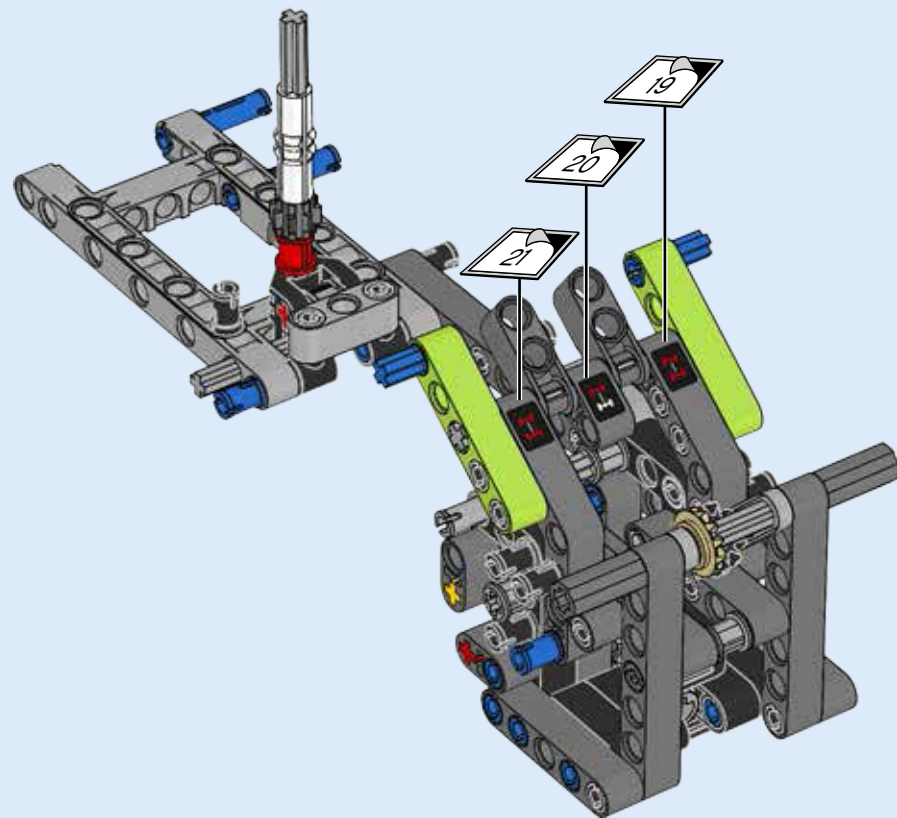
32

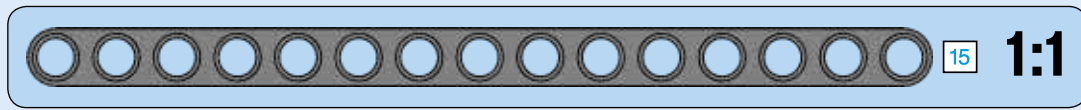
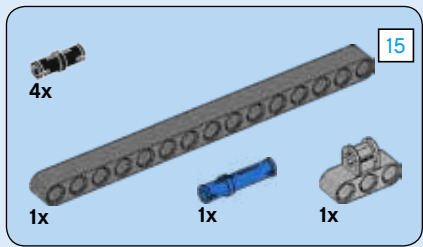


# 33



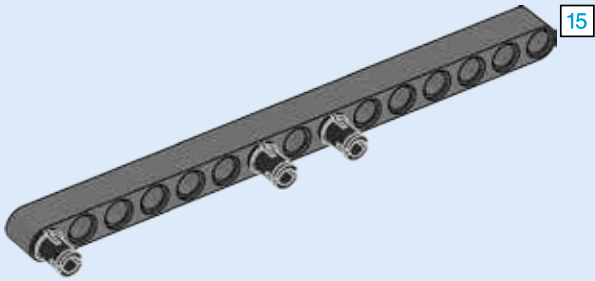
# 34



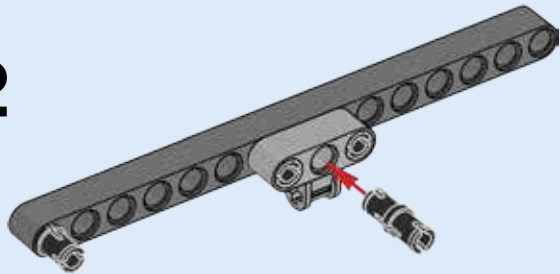


35

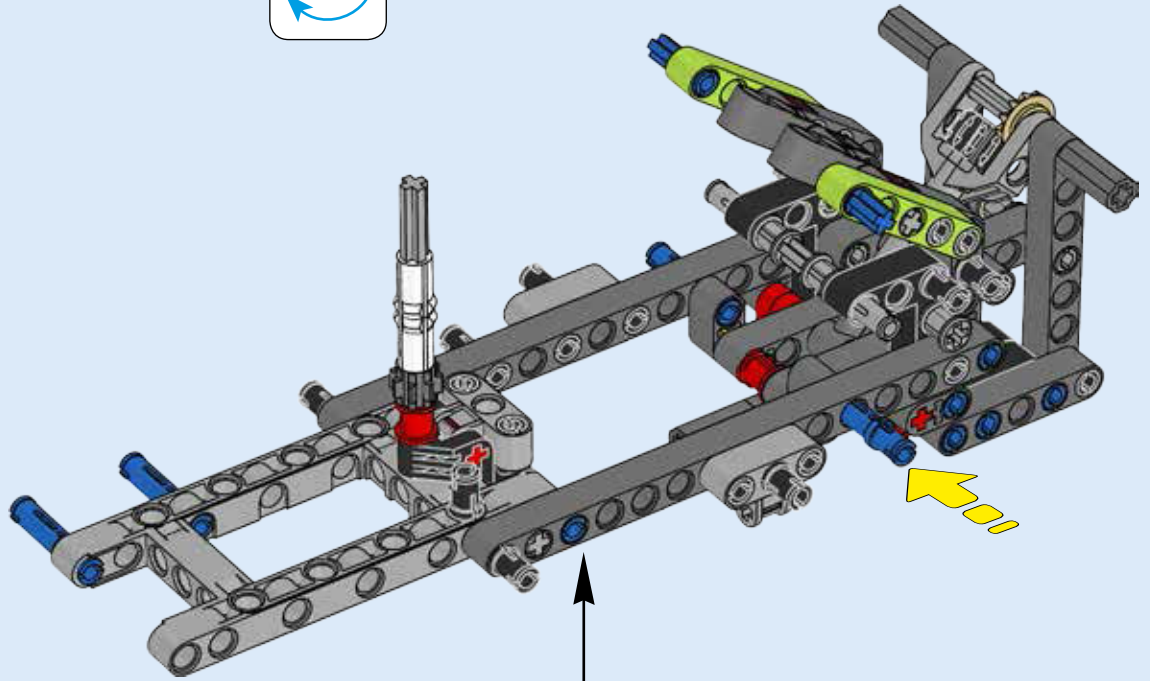
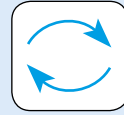
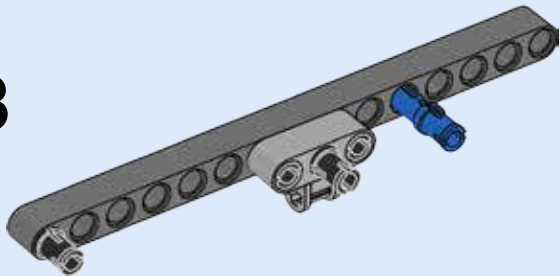
1

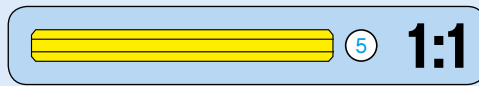
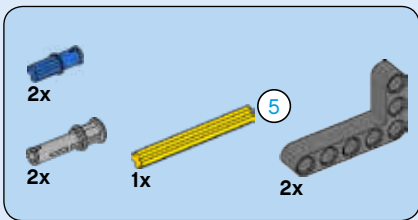


2

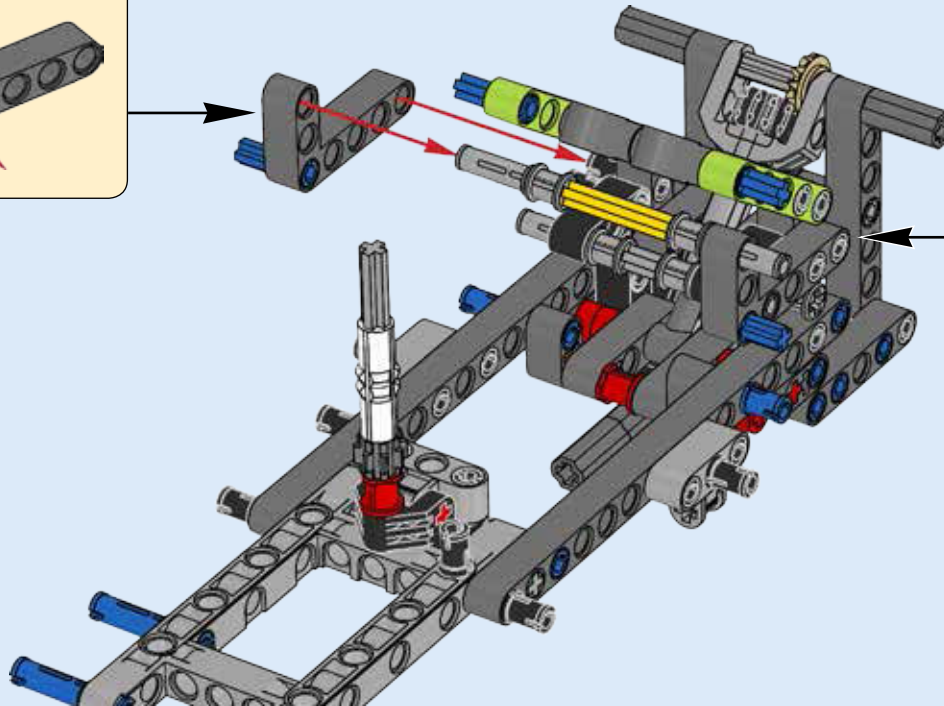
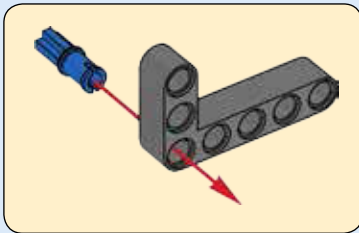
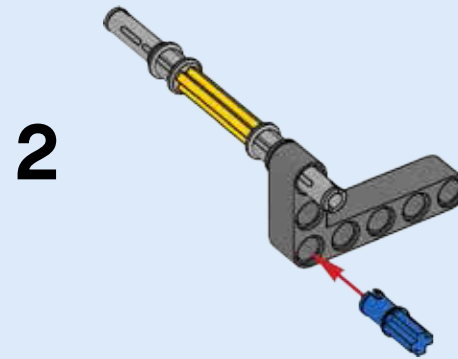
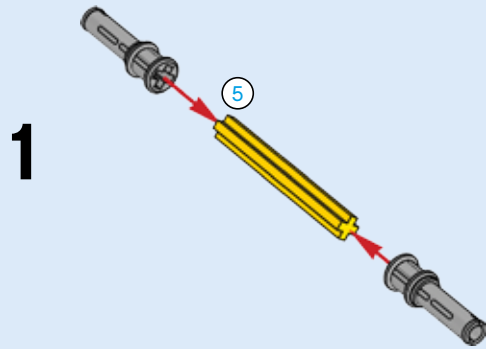


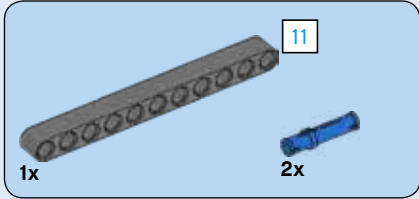
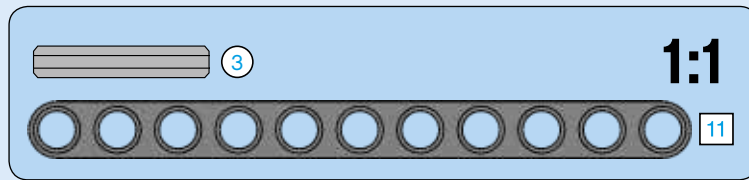
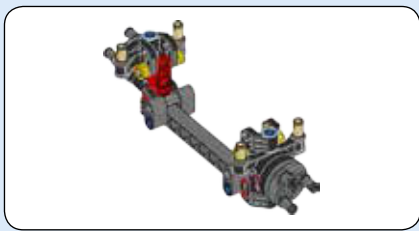
3



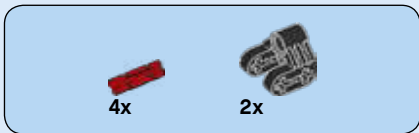
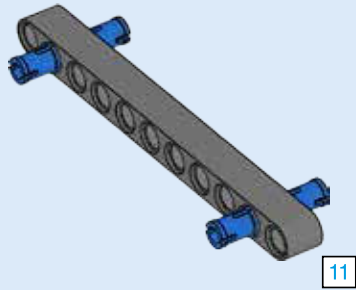


# 36

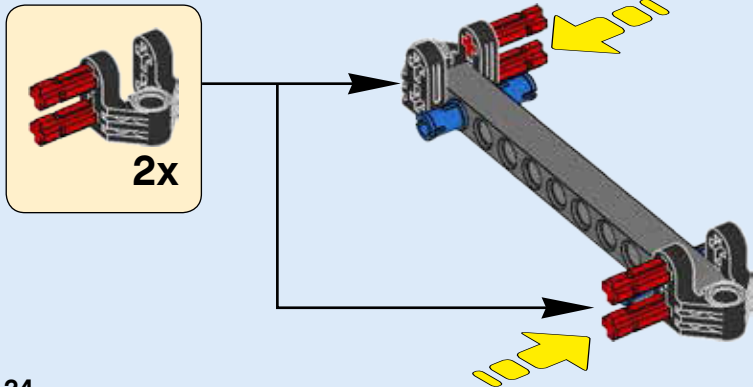




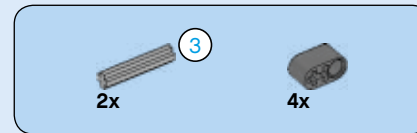
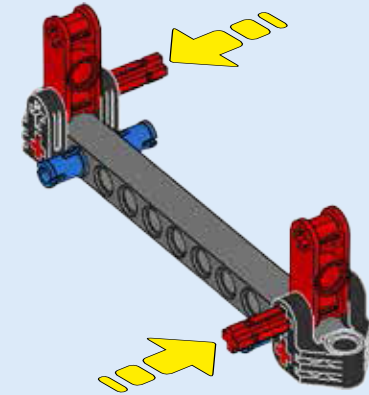
37



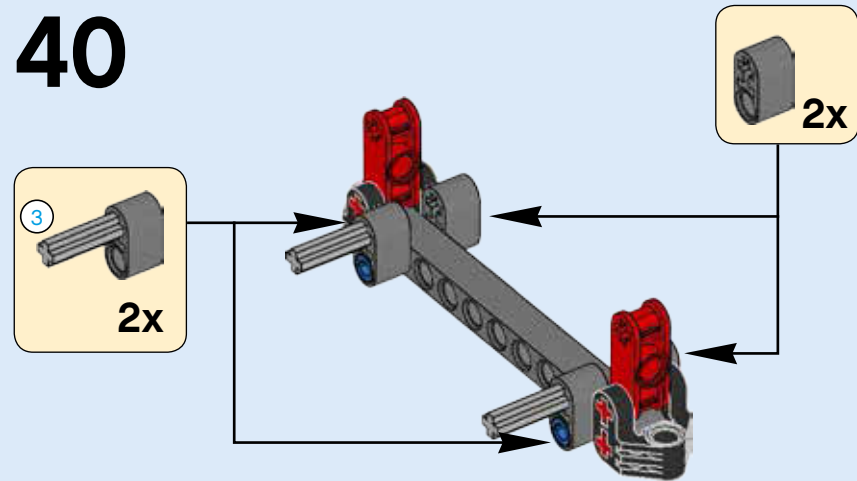
38



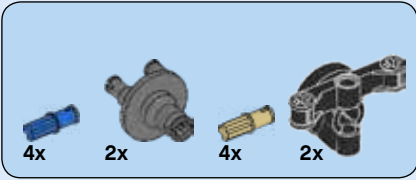
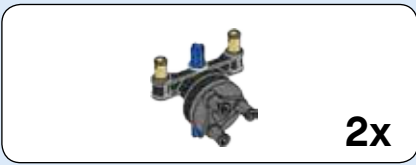
39



40

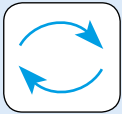
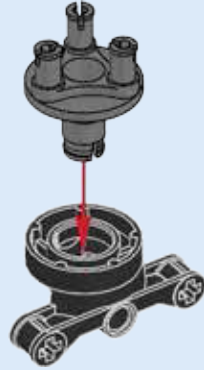




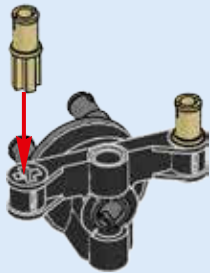


41

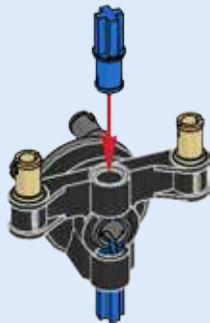
1



2

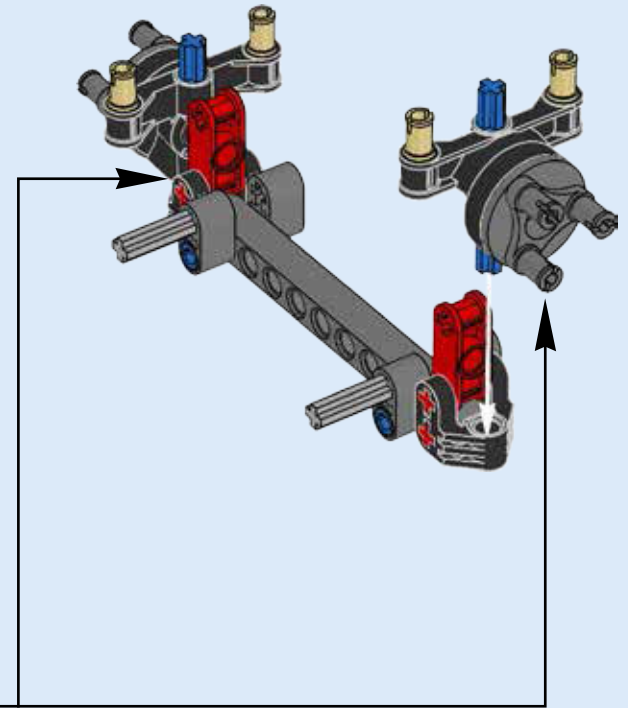


3



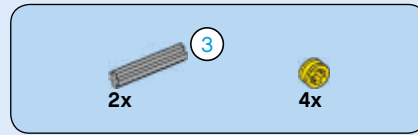
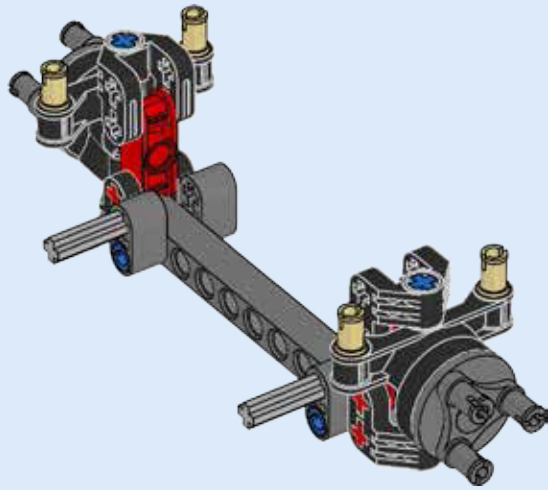
2x

42

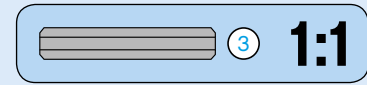
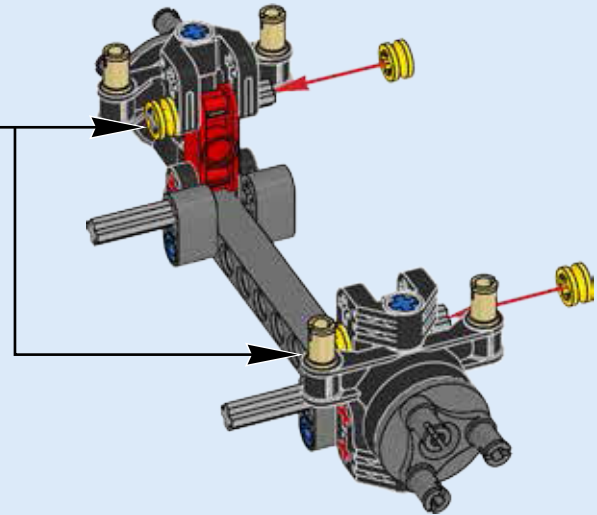
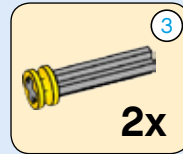




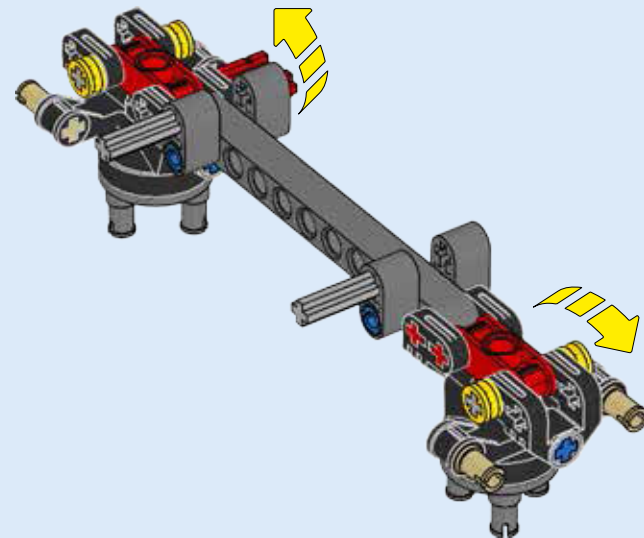
# 43



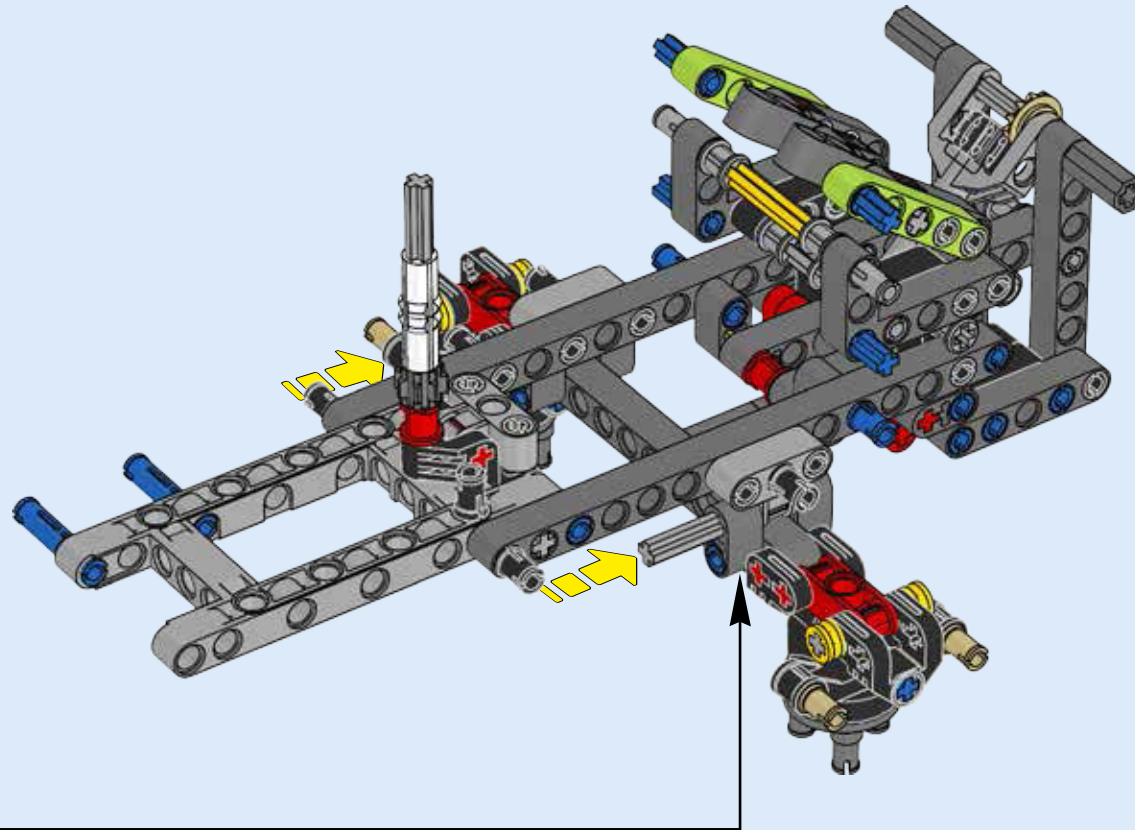
# 44



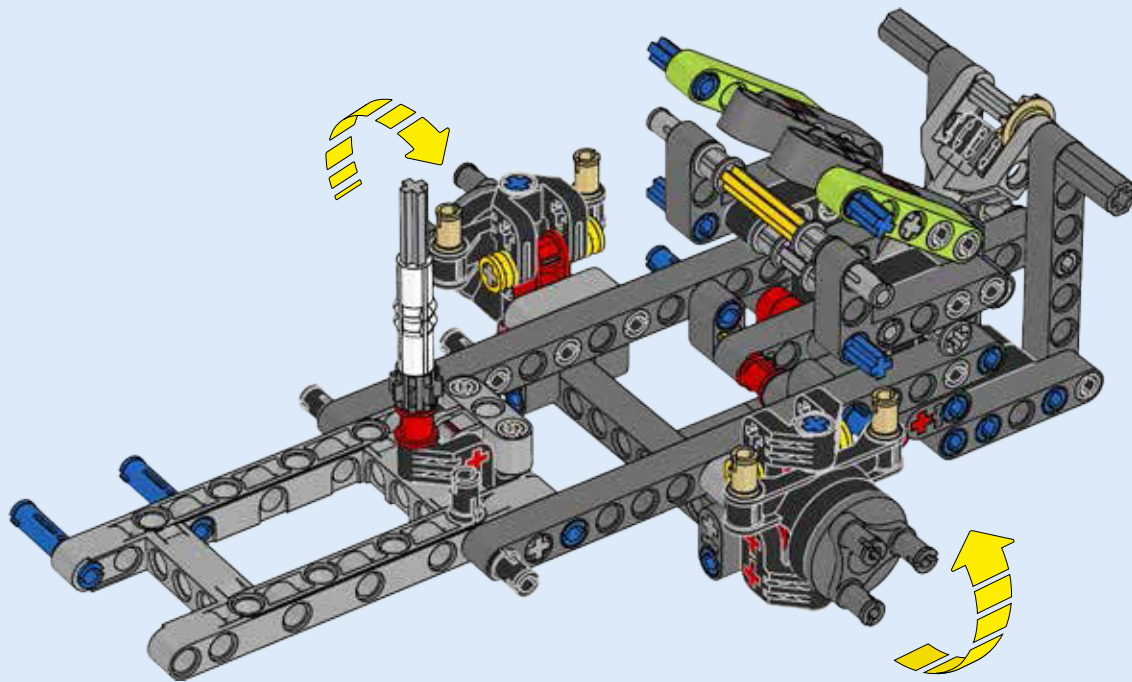
# 45

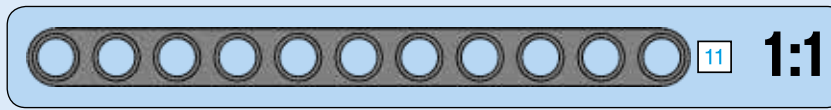
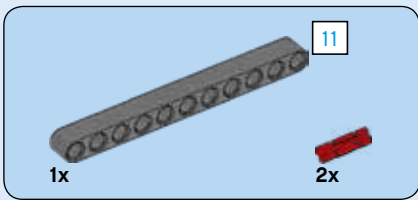


46

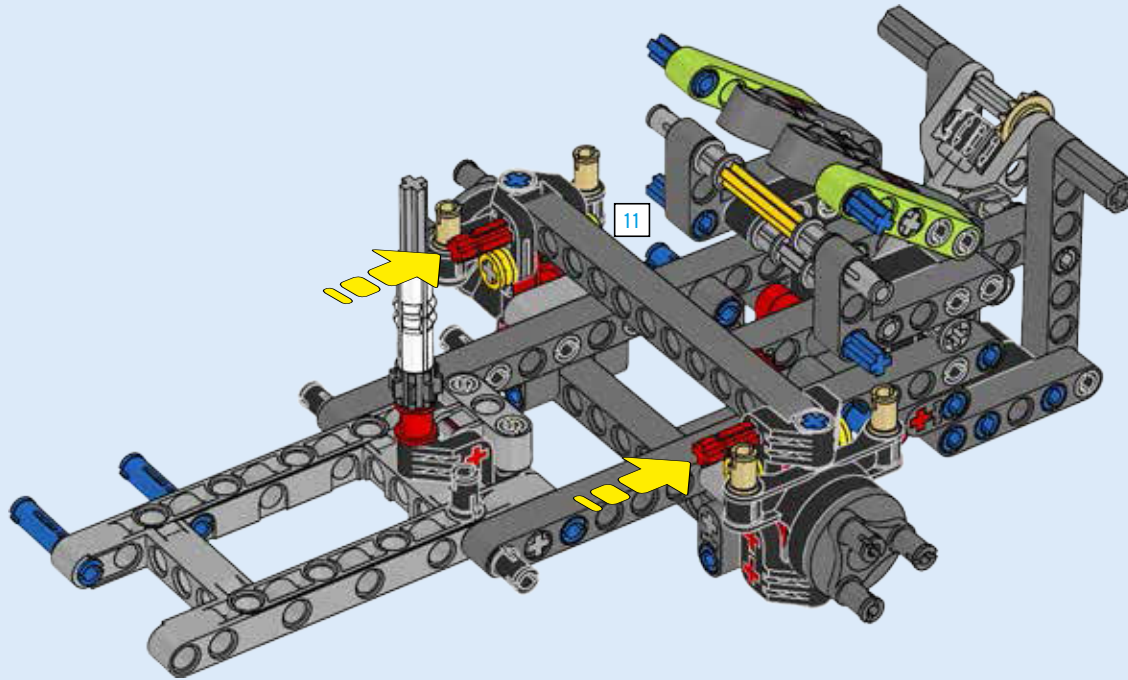


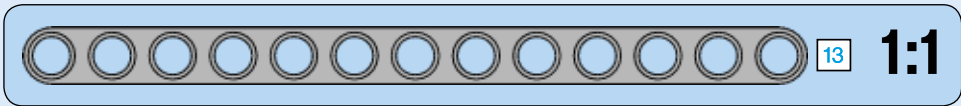
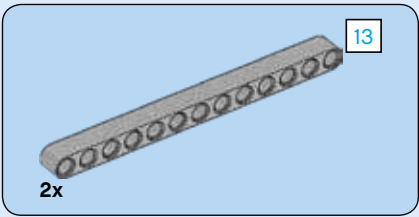
47



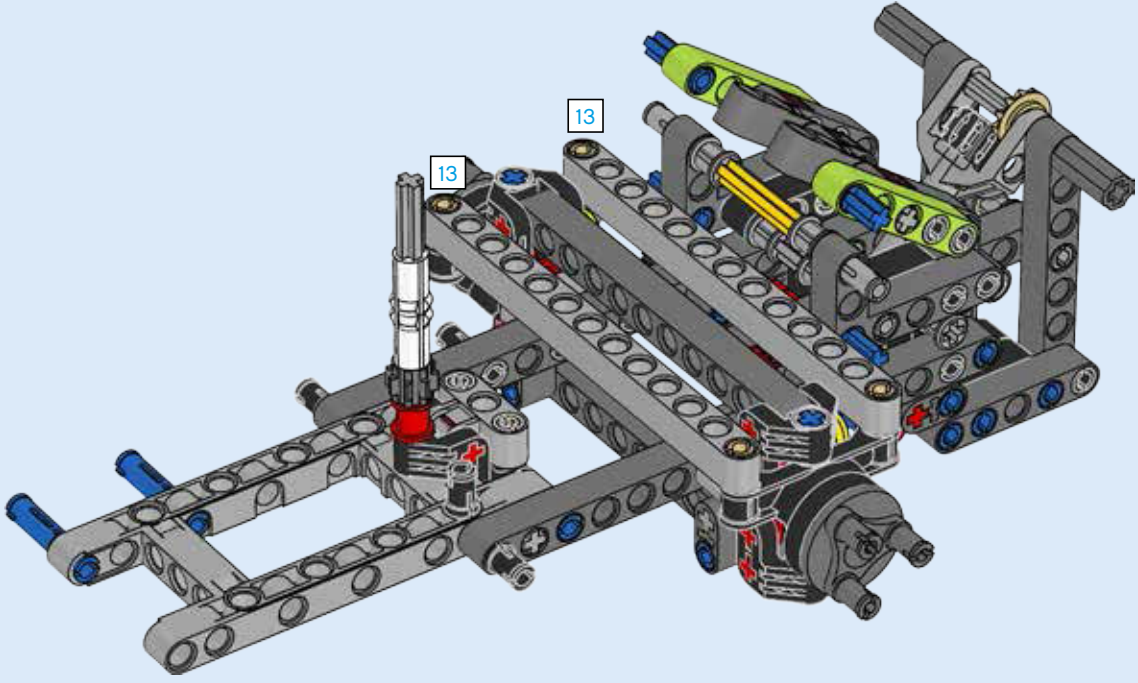


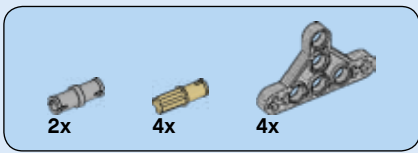
48



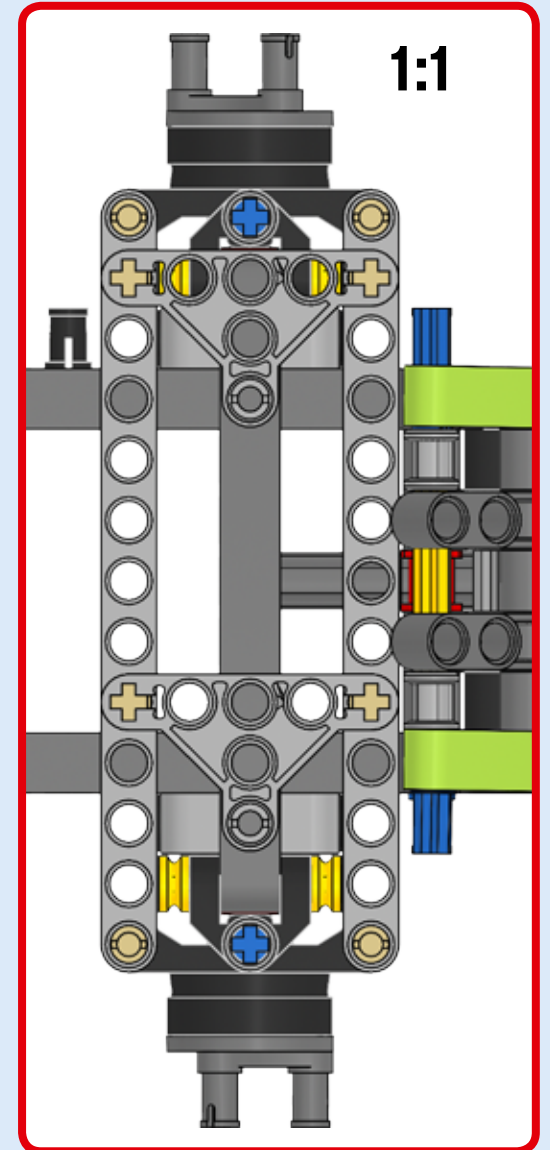
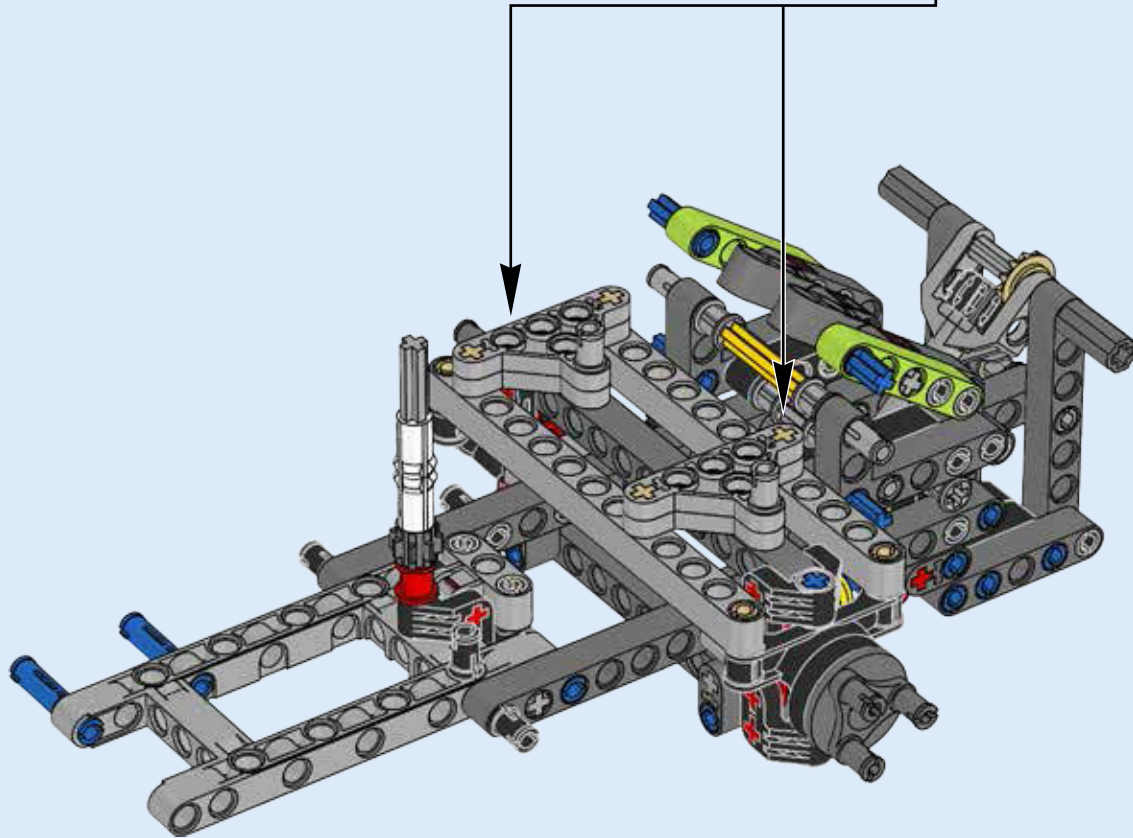
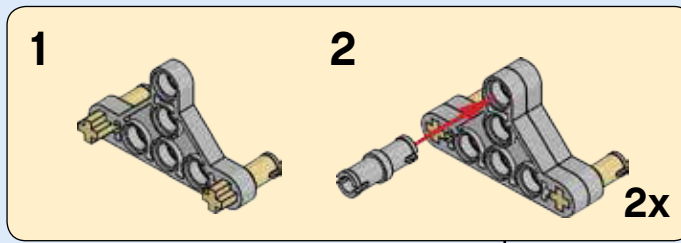


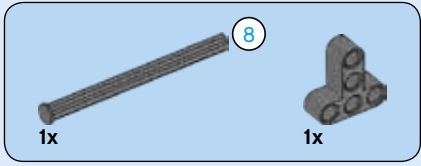
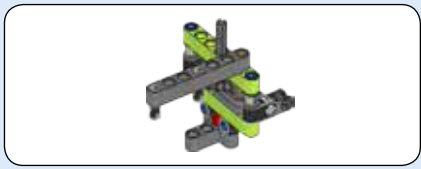
49



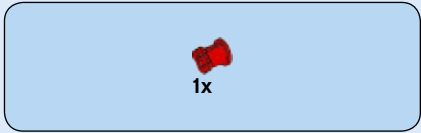
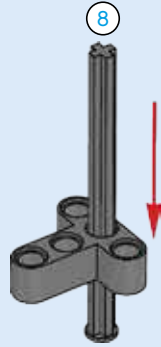


50

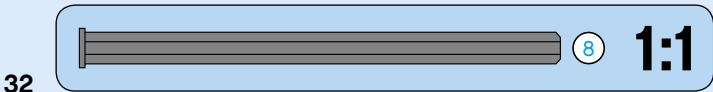
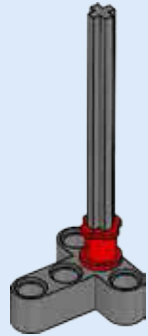




51



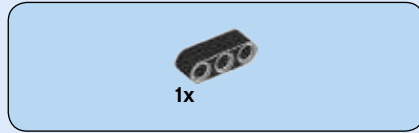
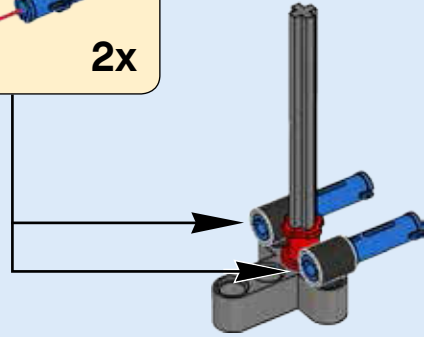
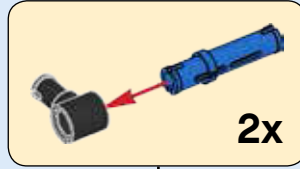
52



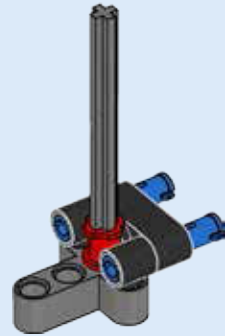
32



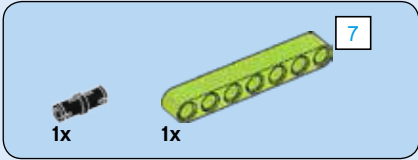
53



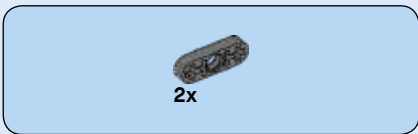
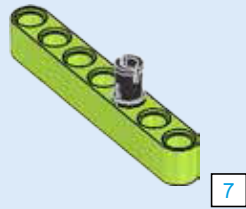
54



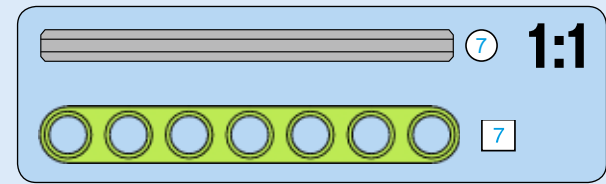
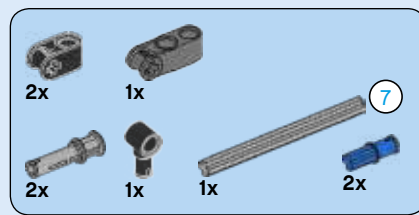
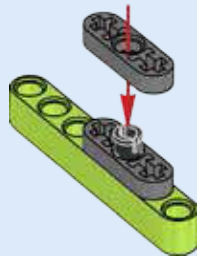




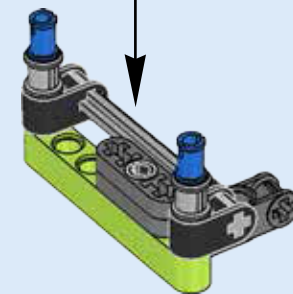
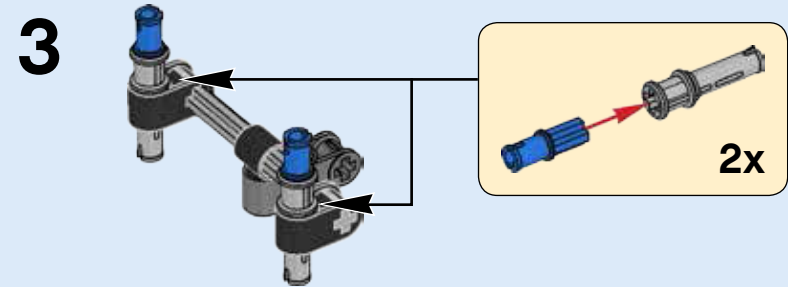
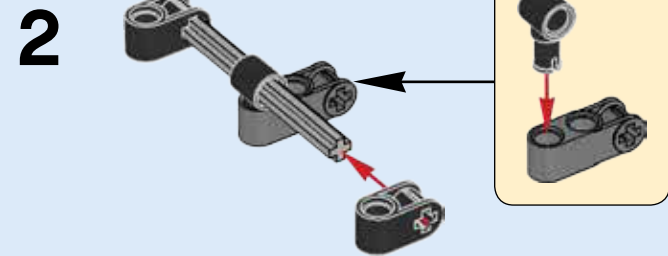
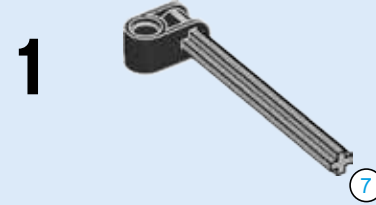
55



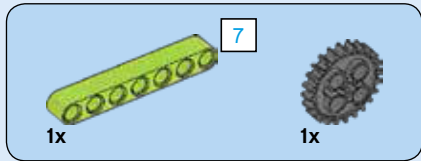
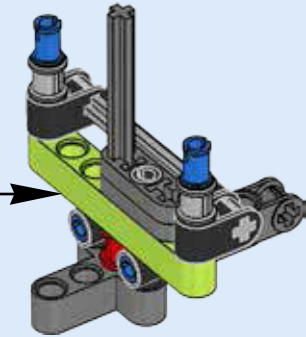
56



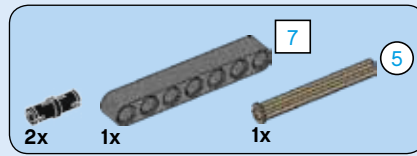
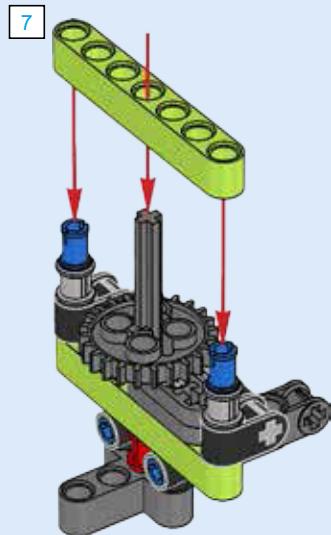
57



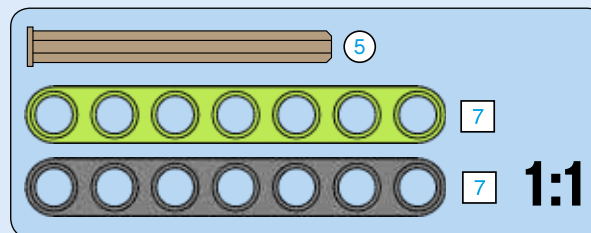
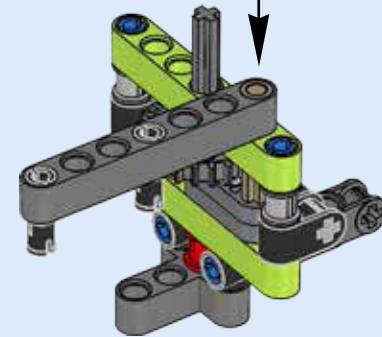
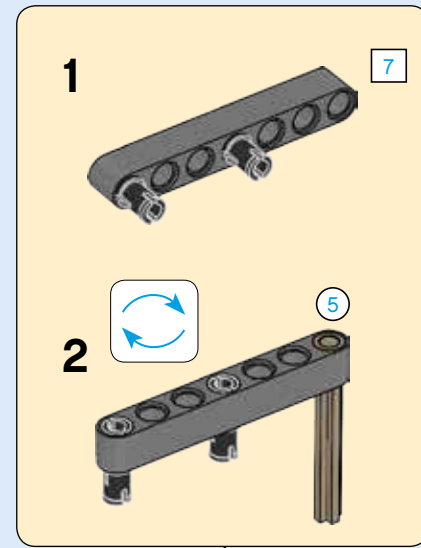
# 58



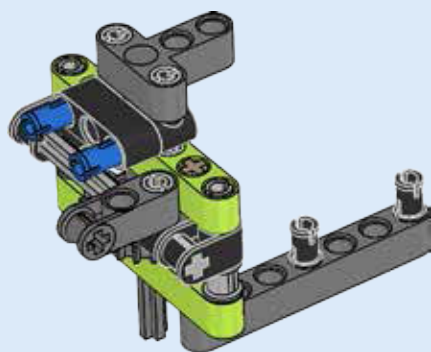
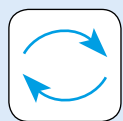
# 59



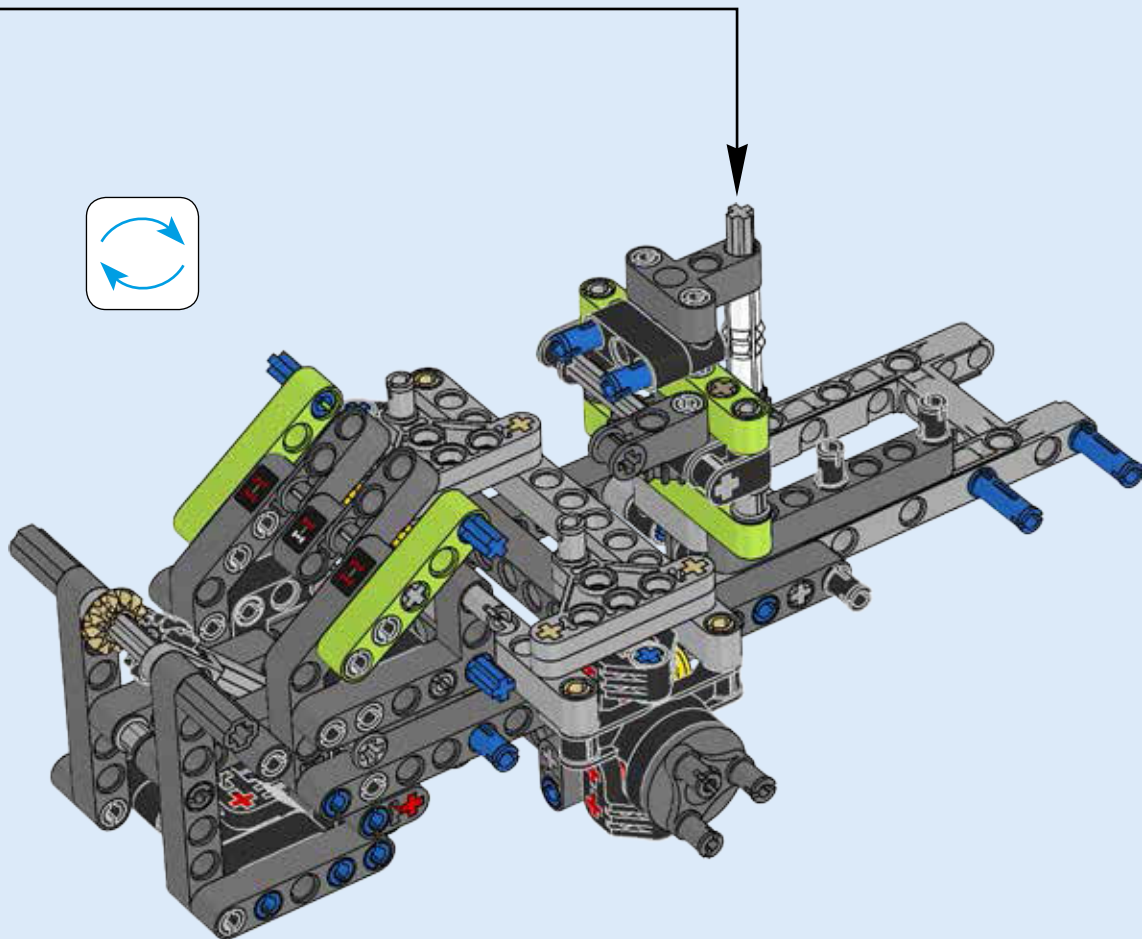
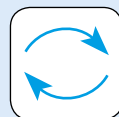
# 60

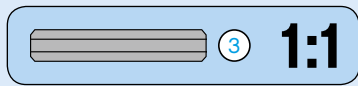
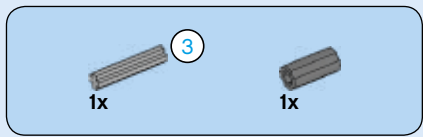


# 61

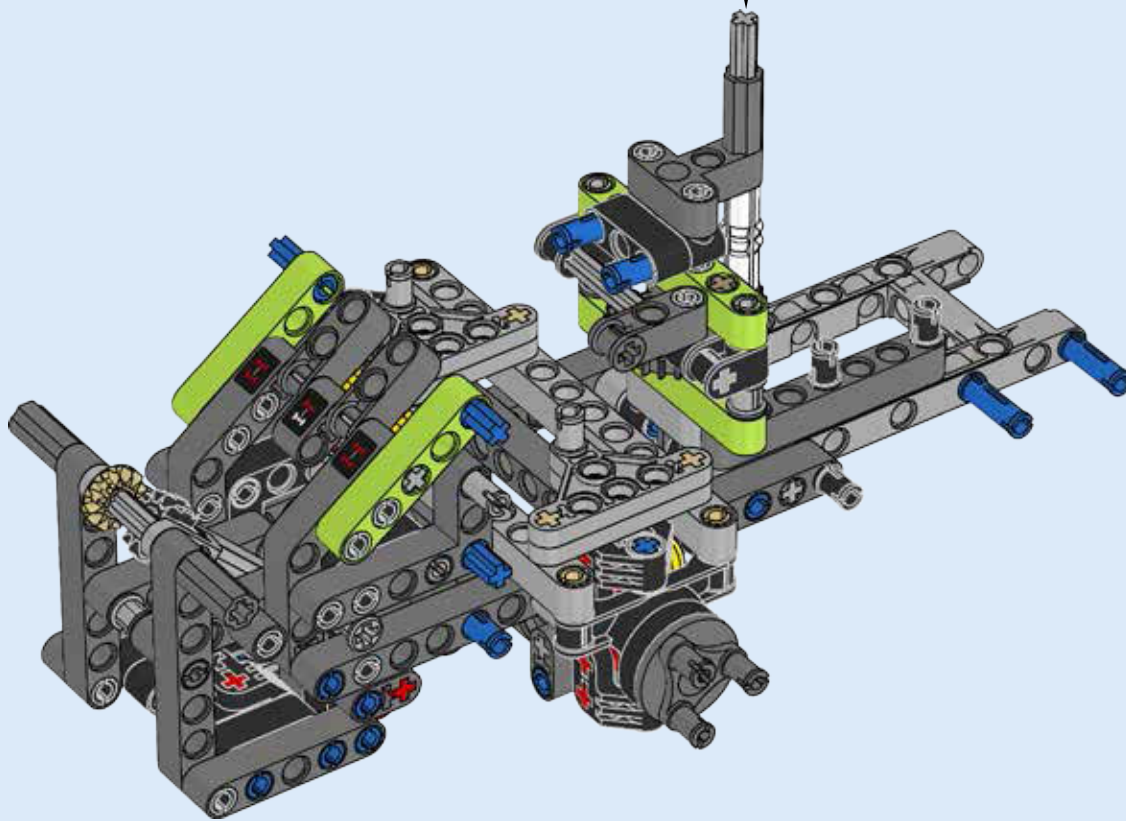
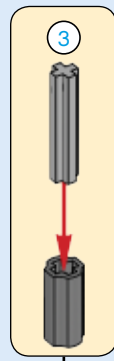


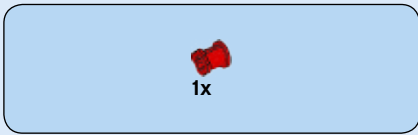
# 62



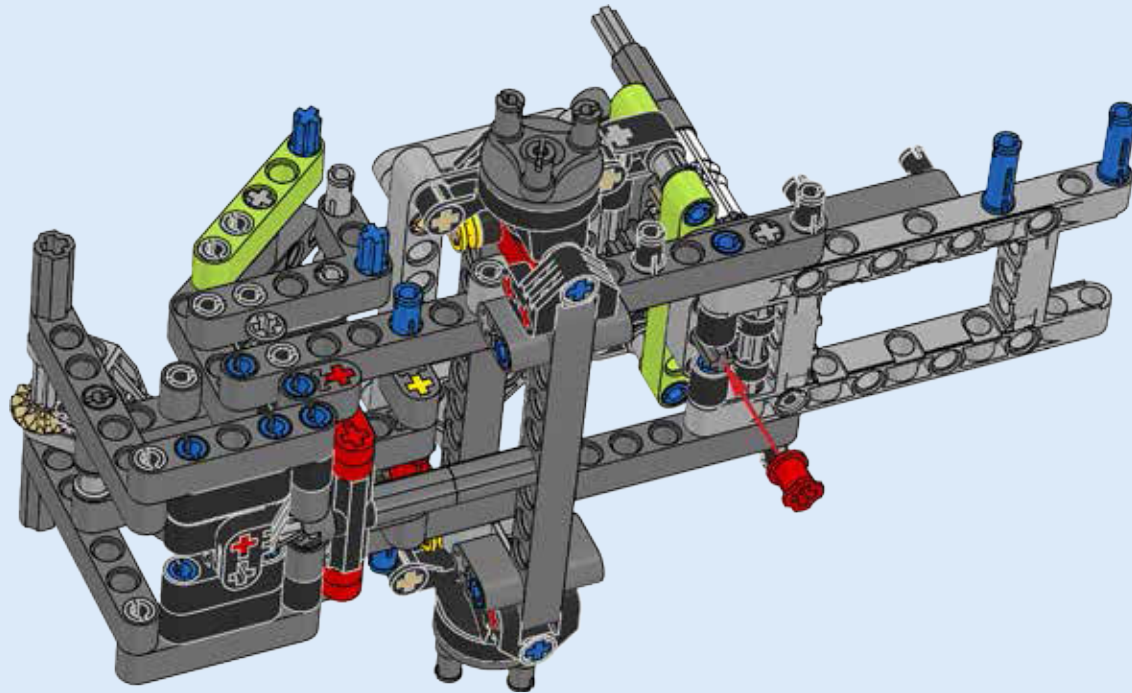
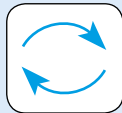


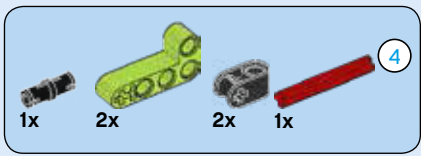
63



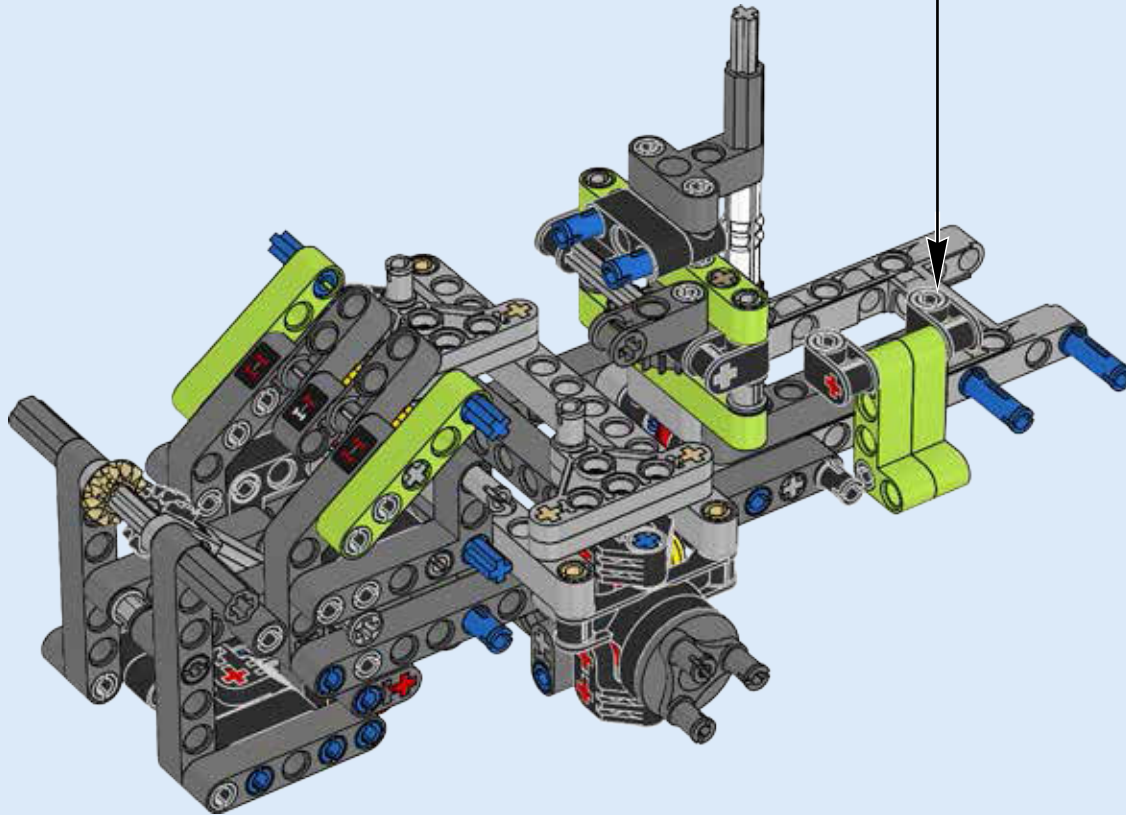
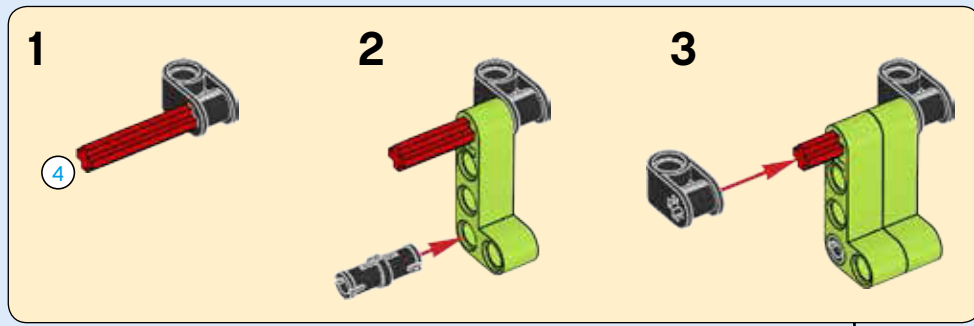
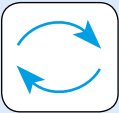


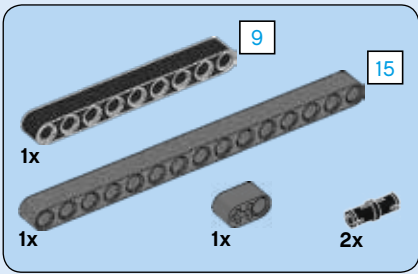
64



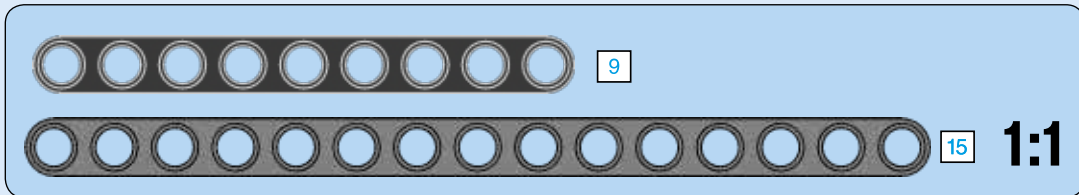
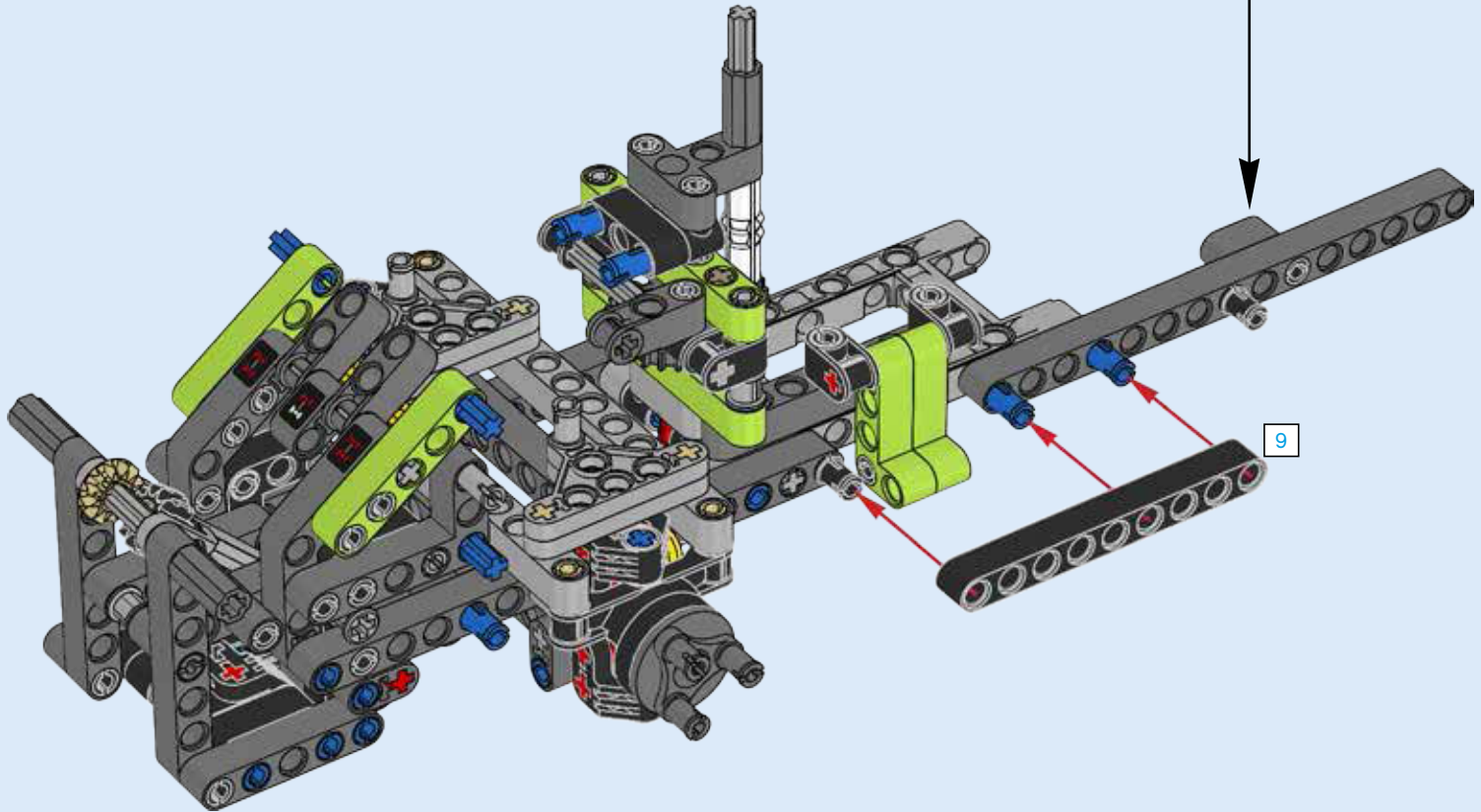
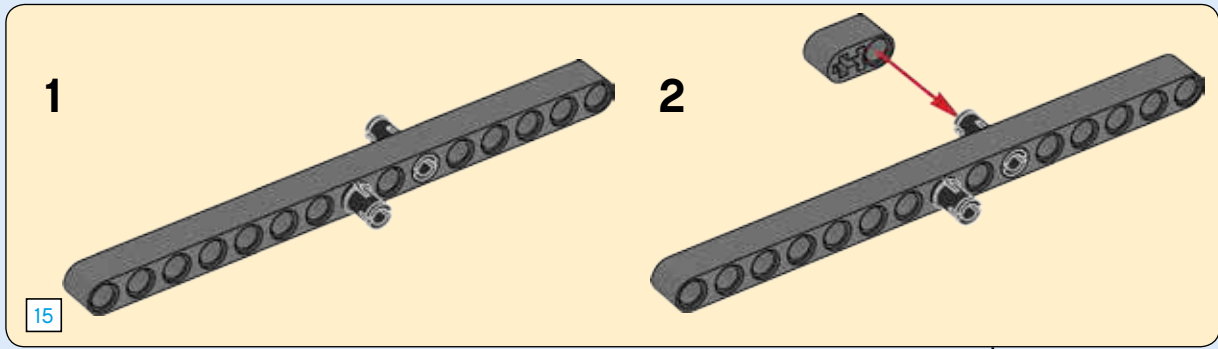


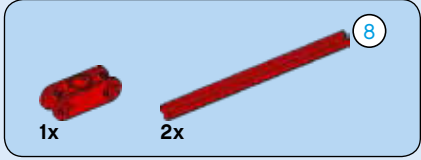
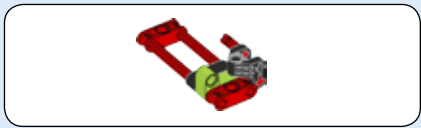
65



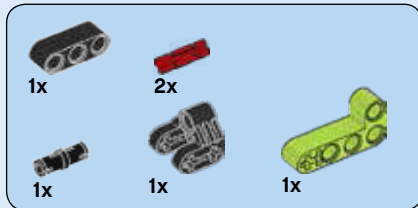
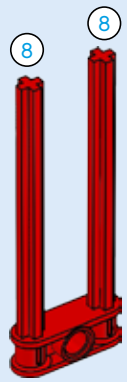


66

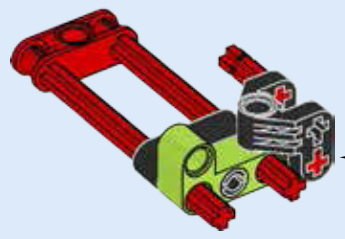
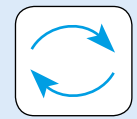
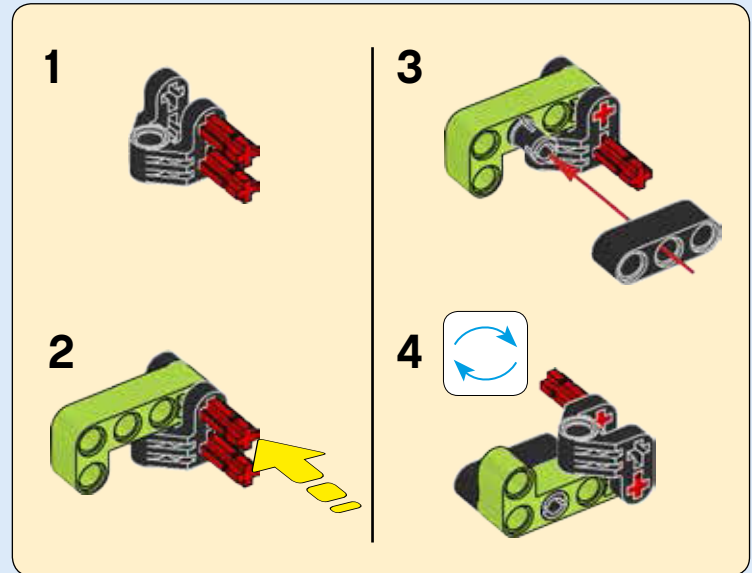




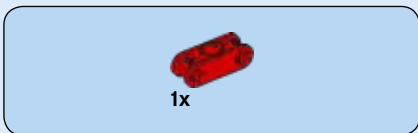
67



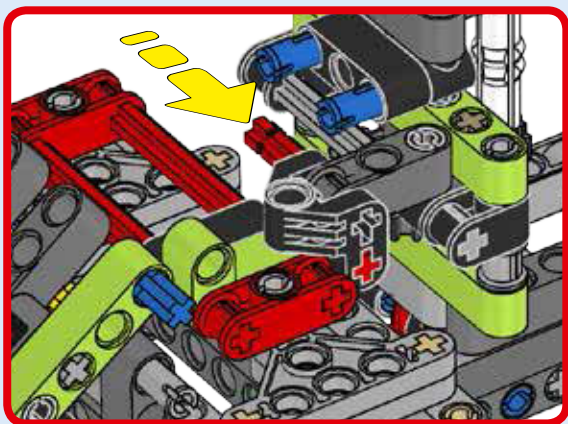
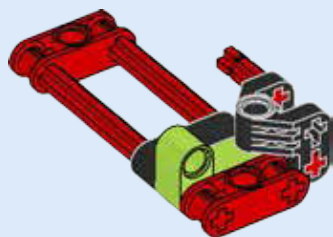
68



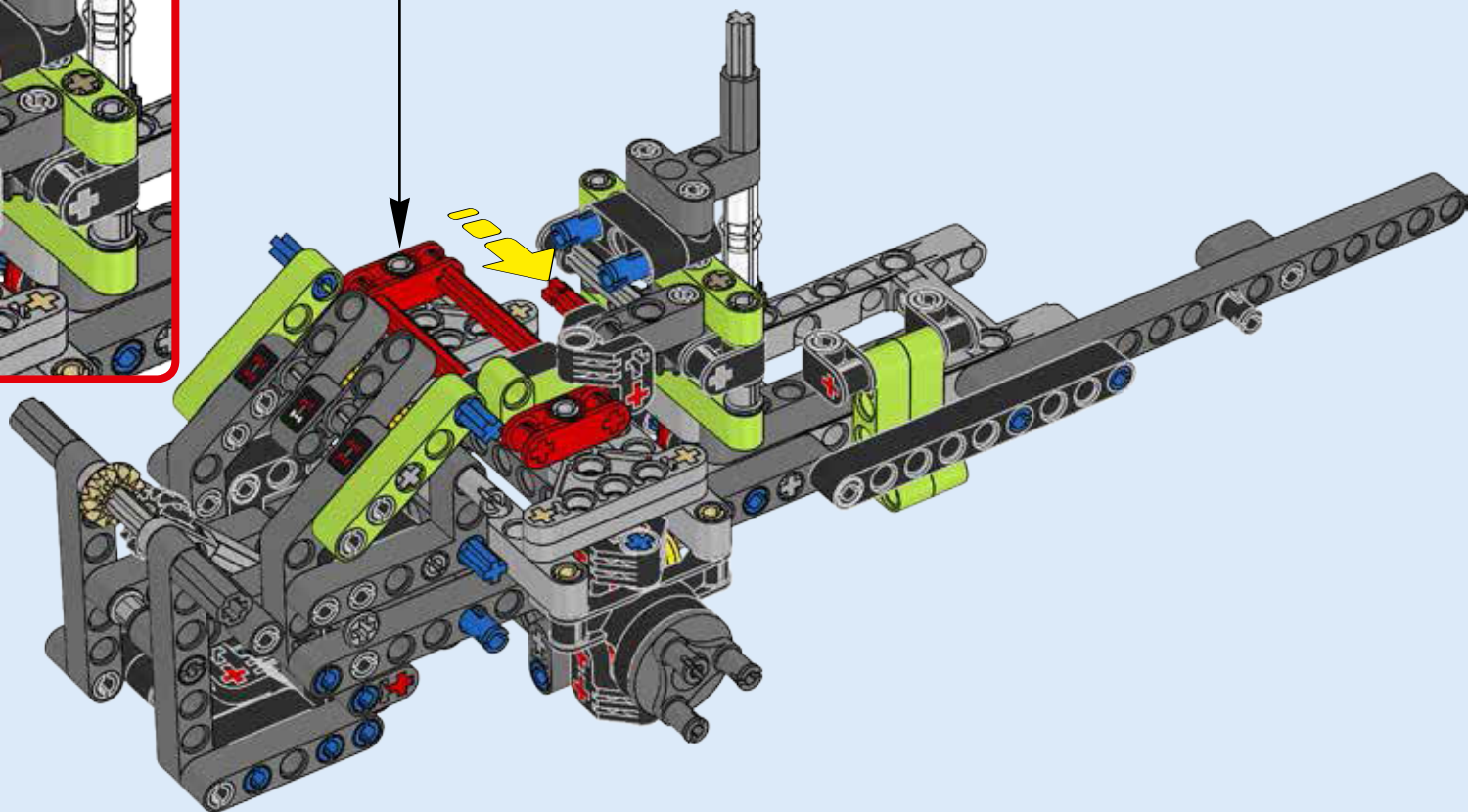


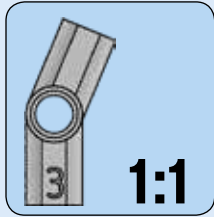
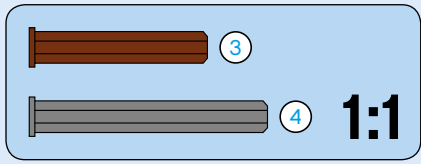
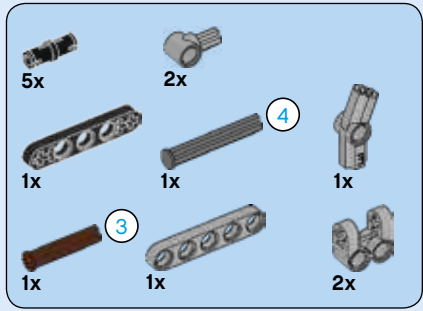


69

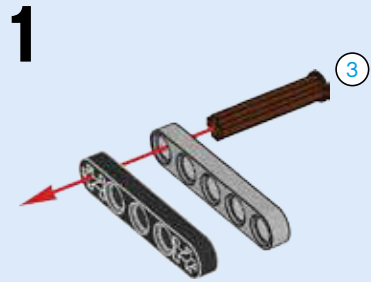


70

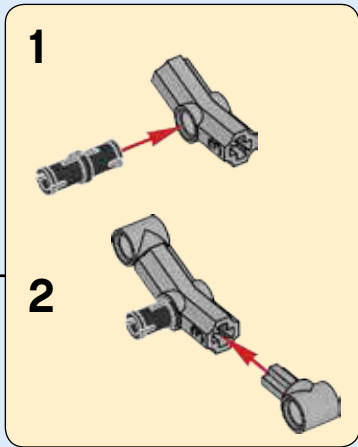
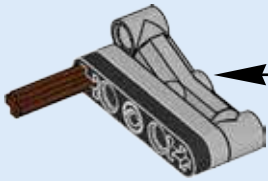




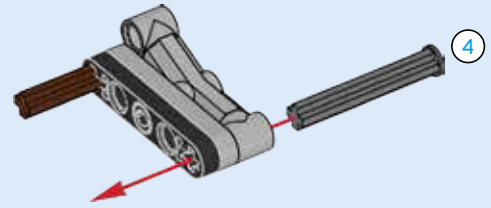
# 71



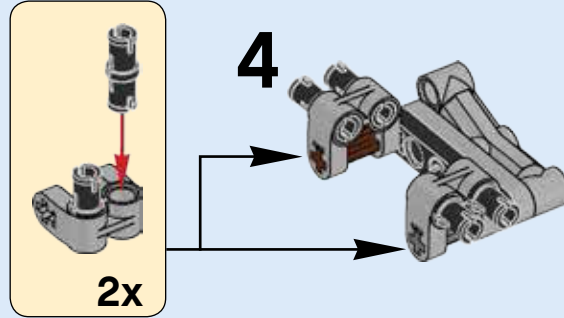
## 2



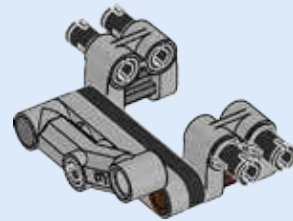
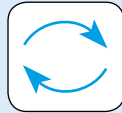
## 3

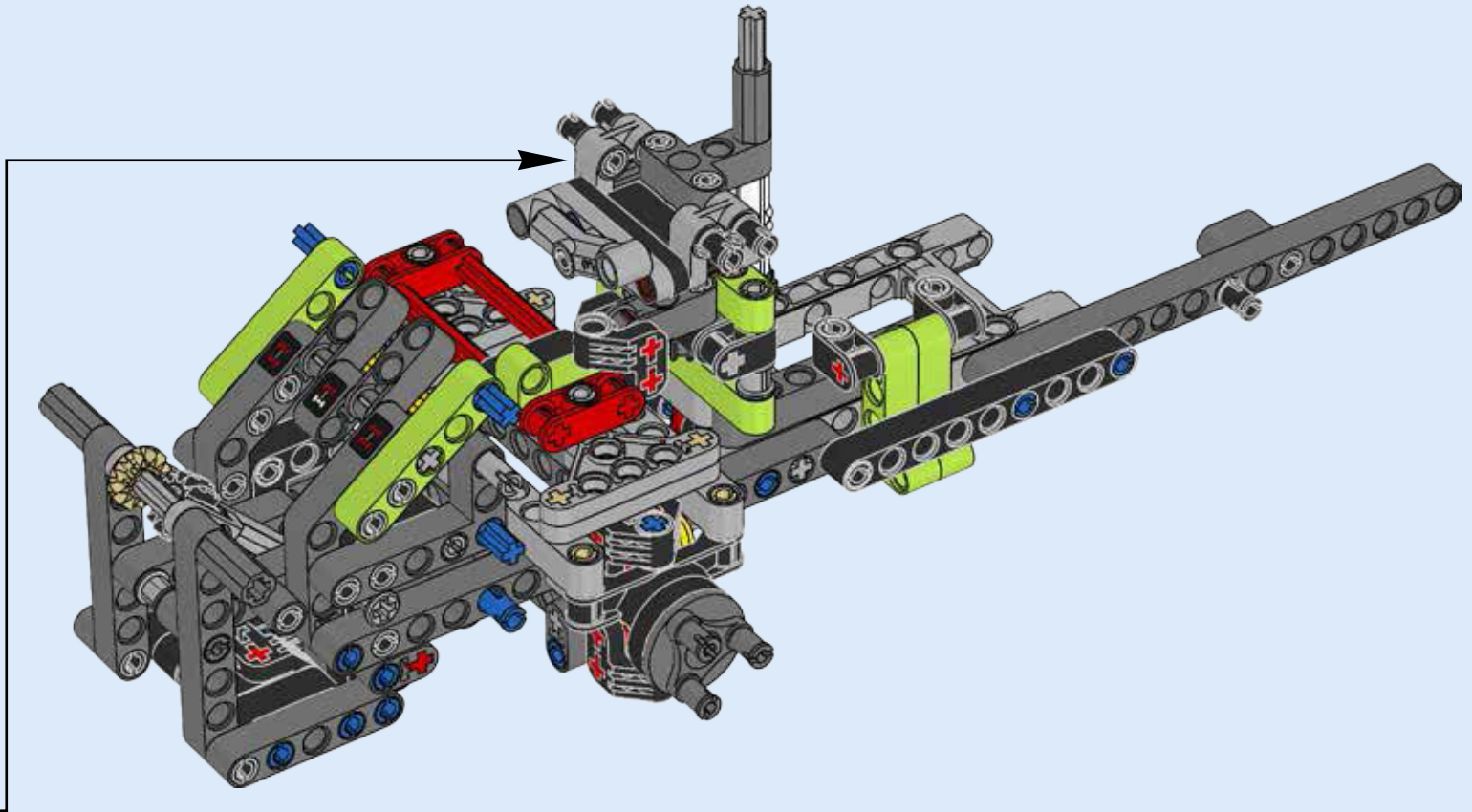


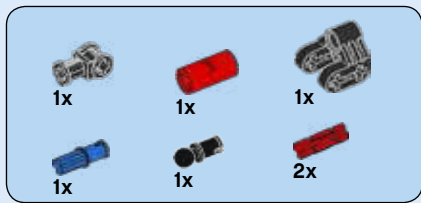
## 4



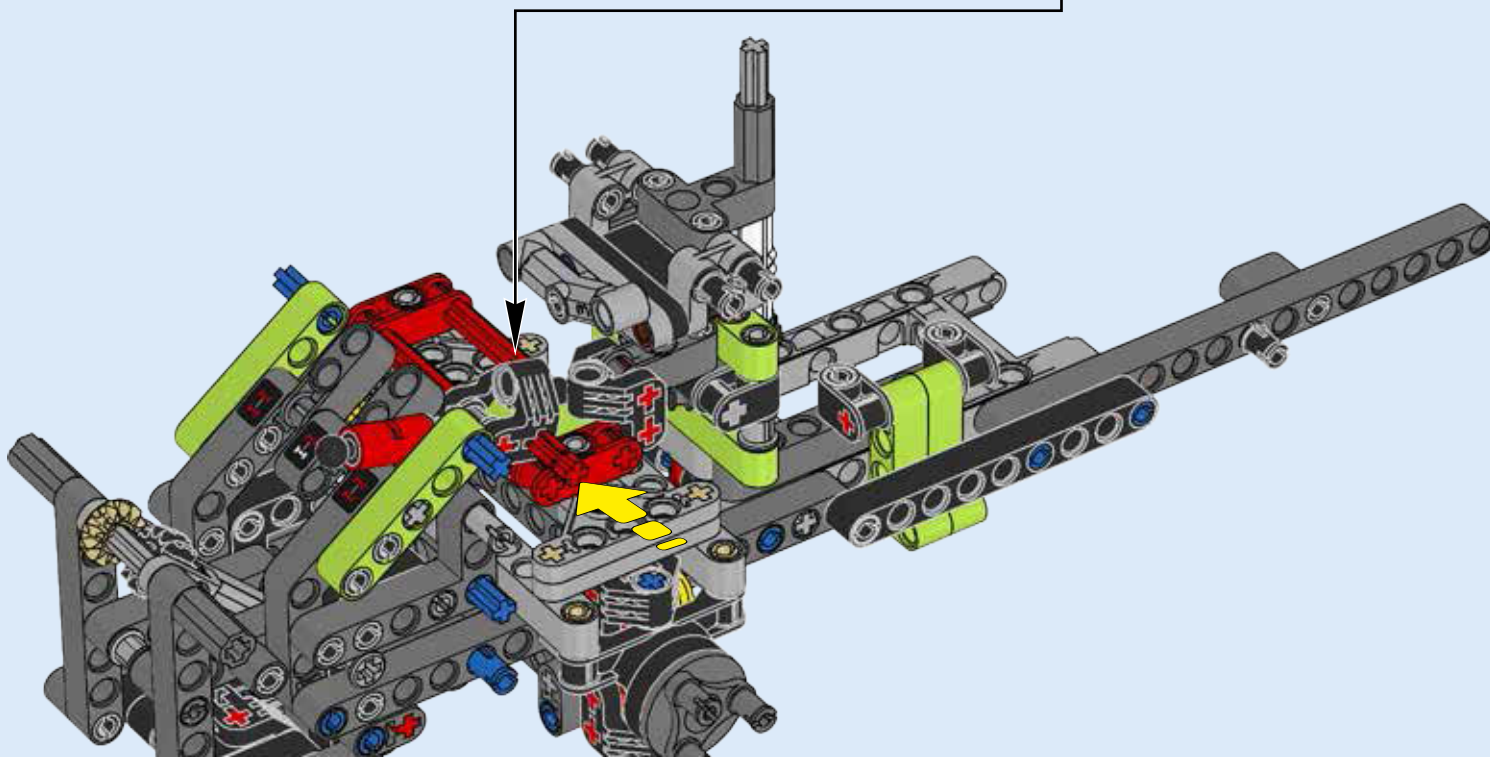
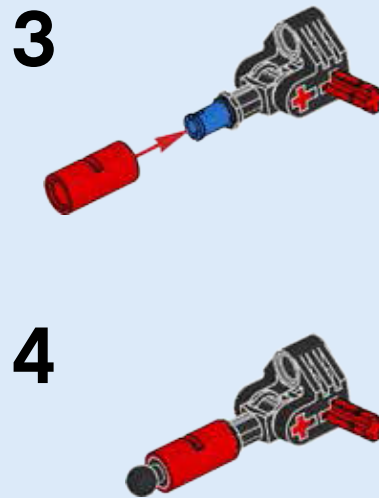
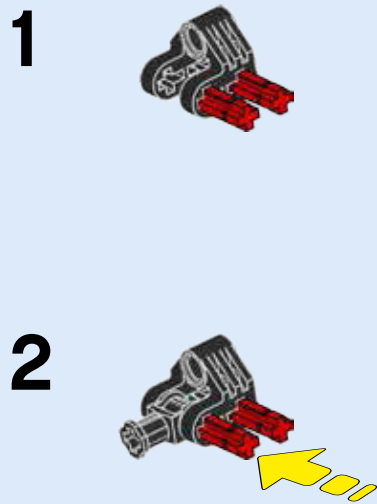
## 5

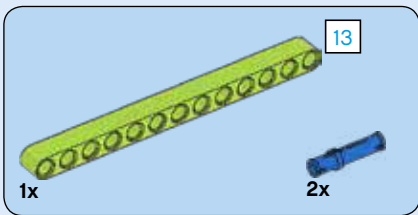




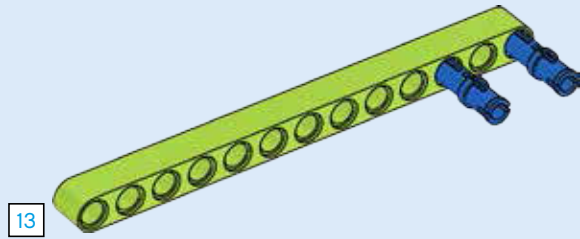


72

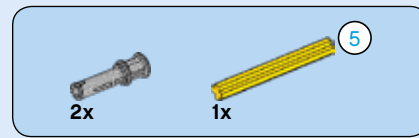
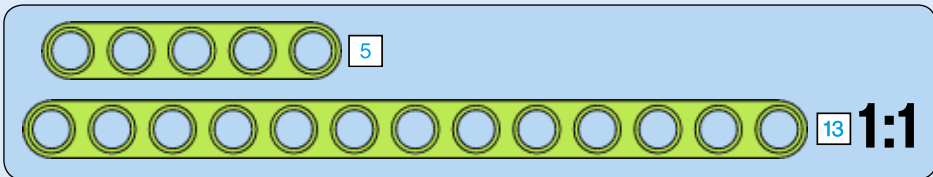
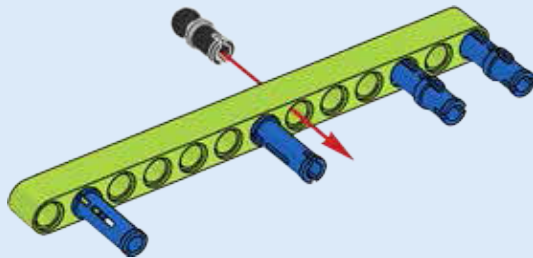




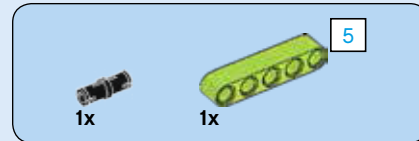
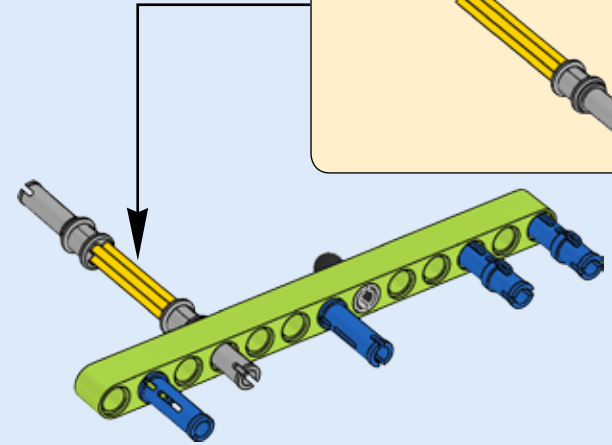
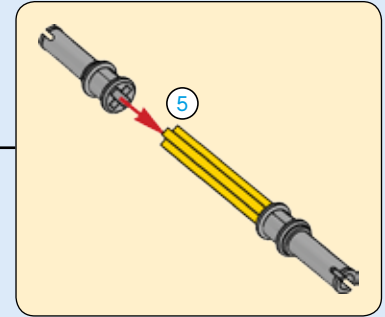
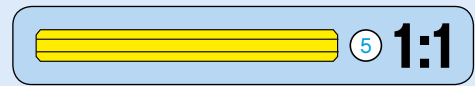
73



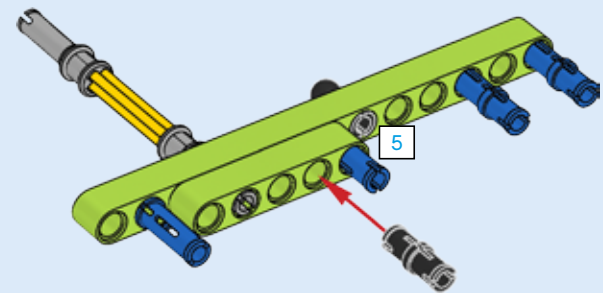
74



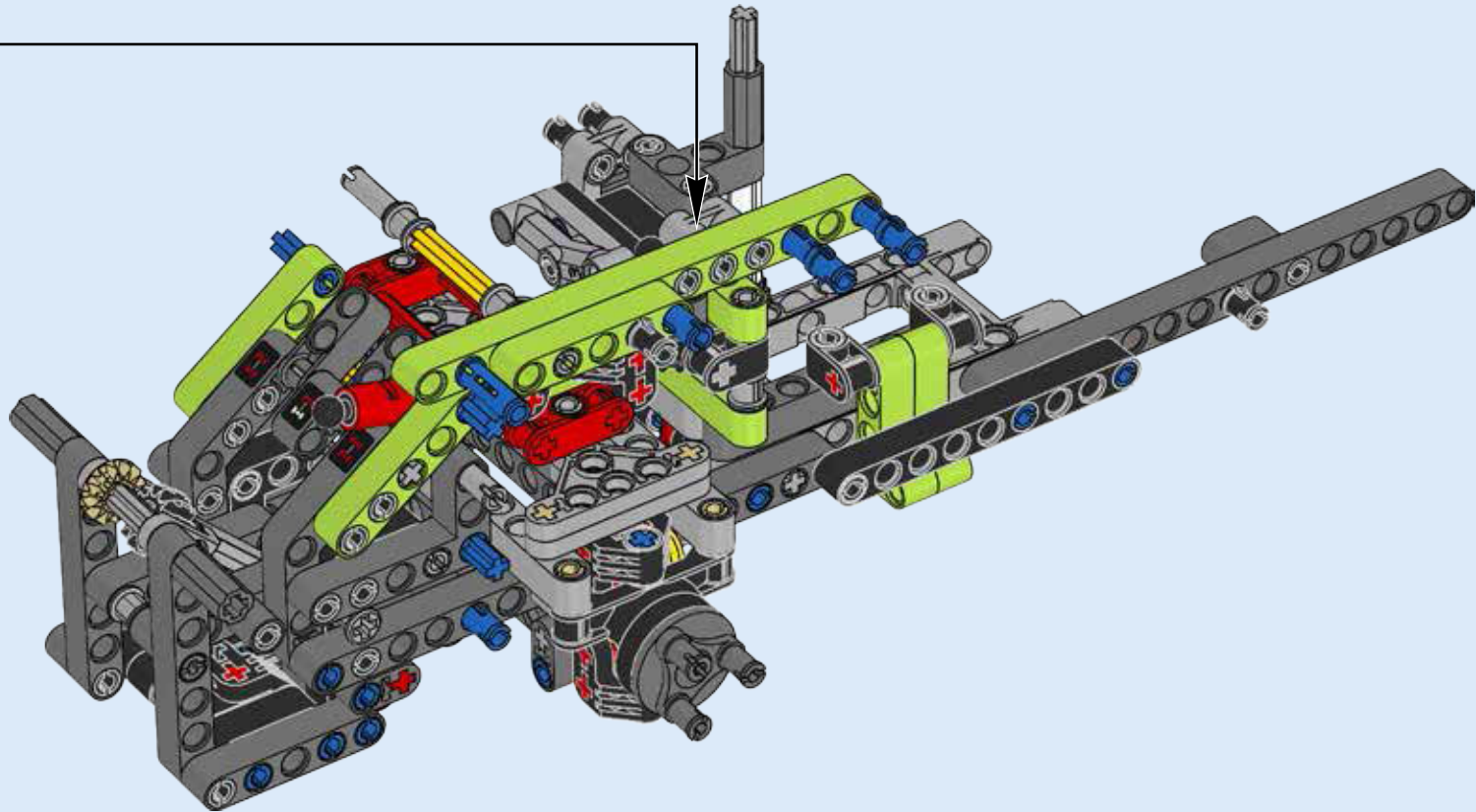
75

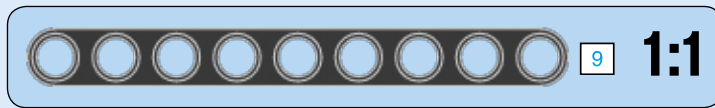
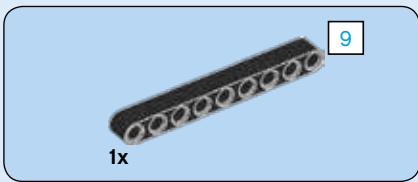


76

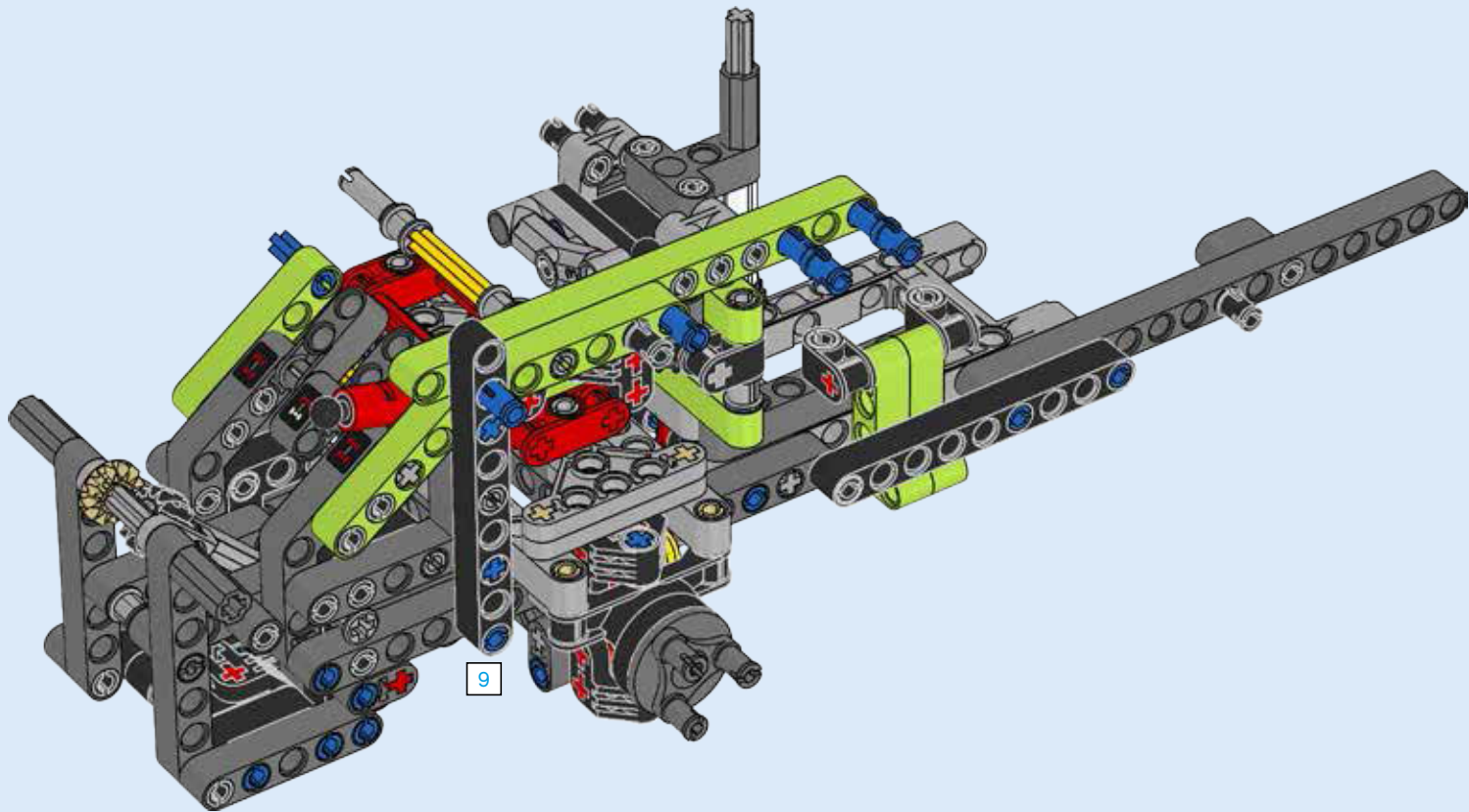


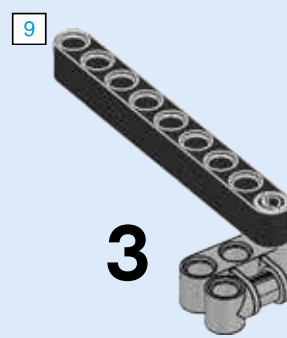
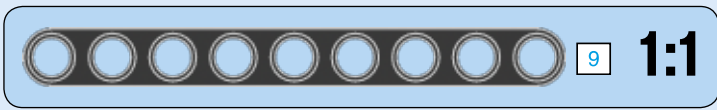
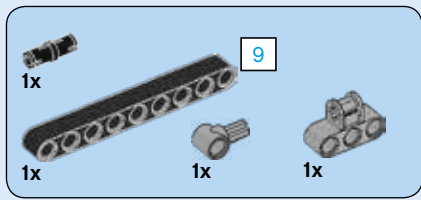
77



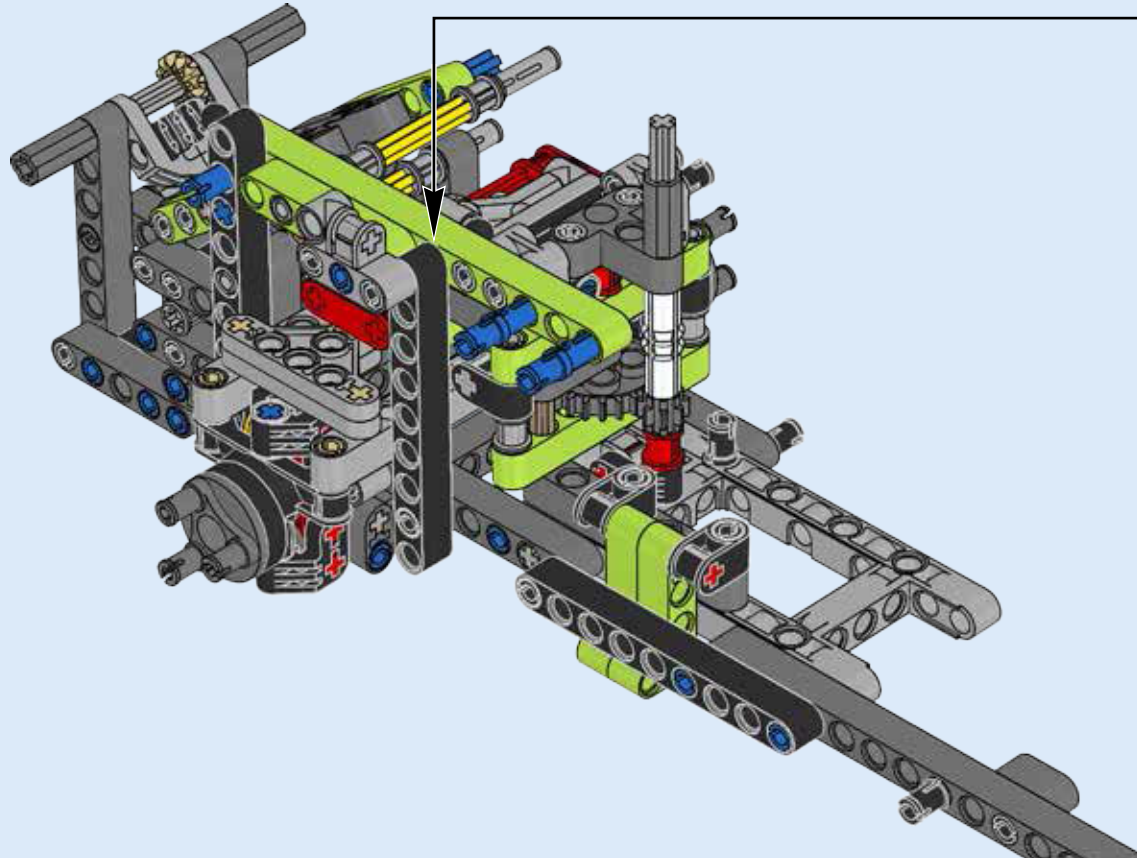
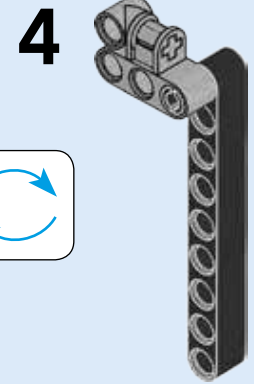
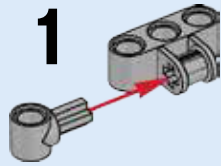


78

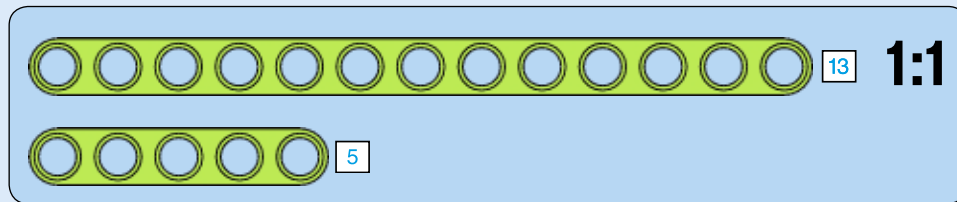
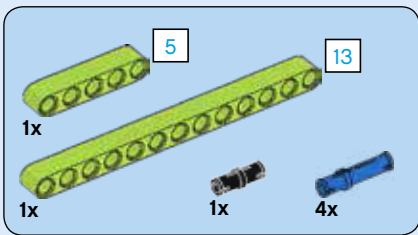




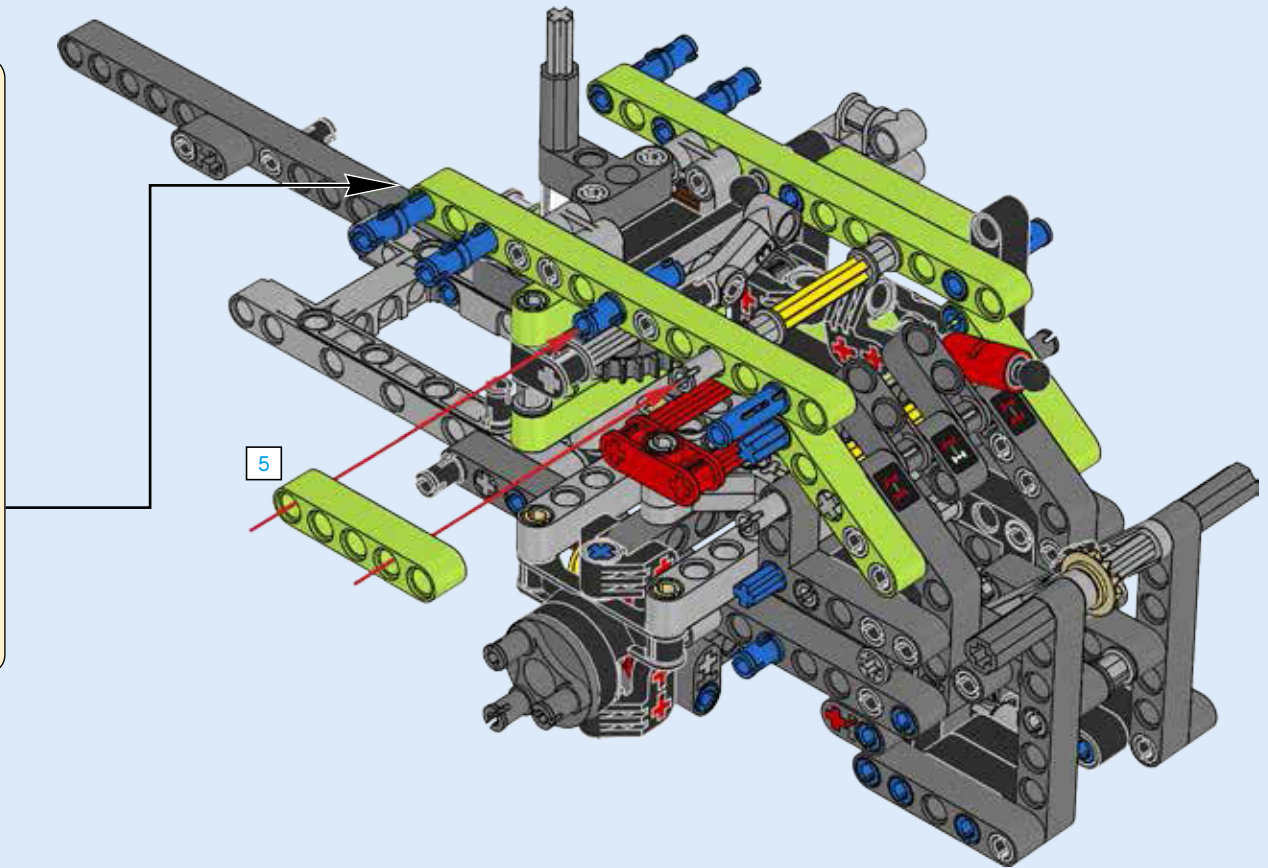
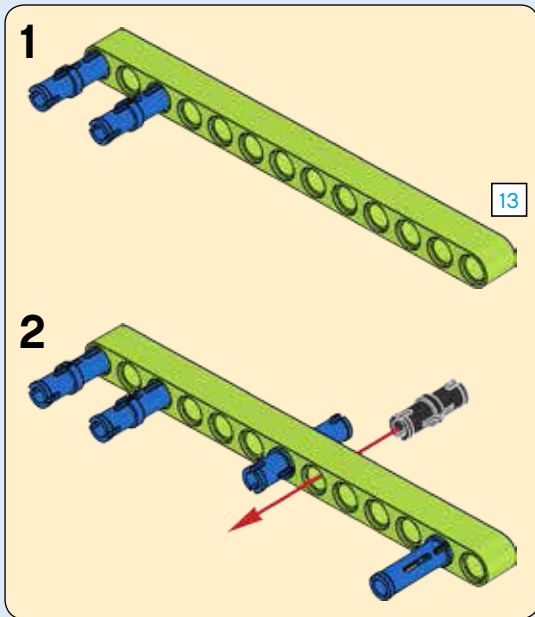
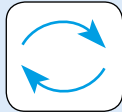
79

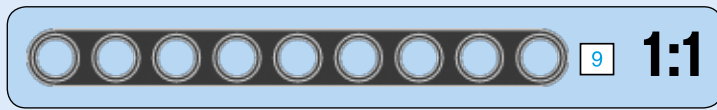
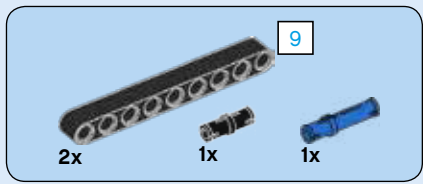




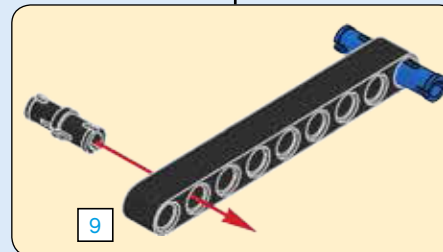
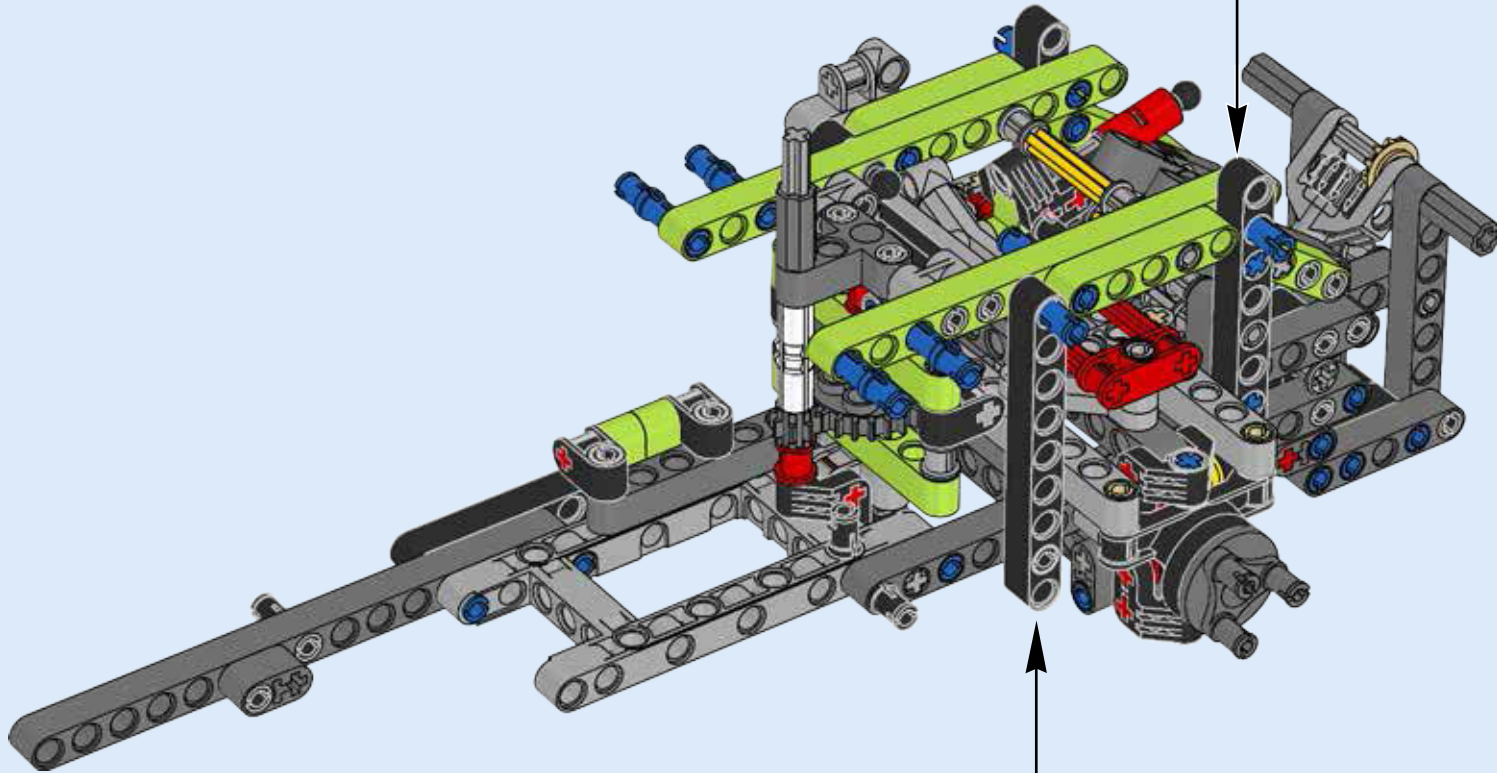
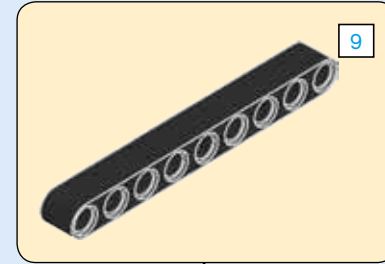


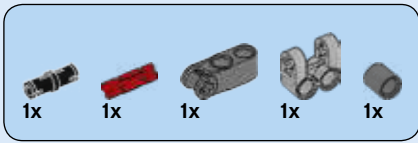
# 80



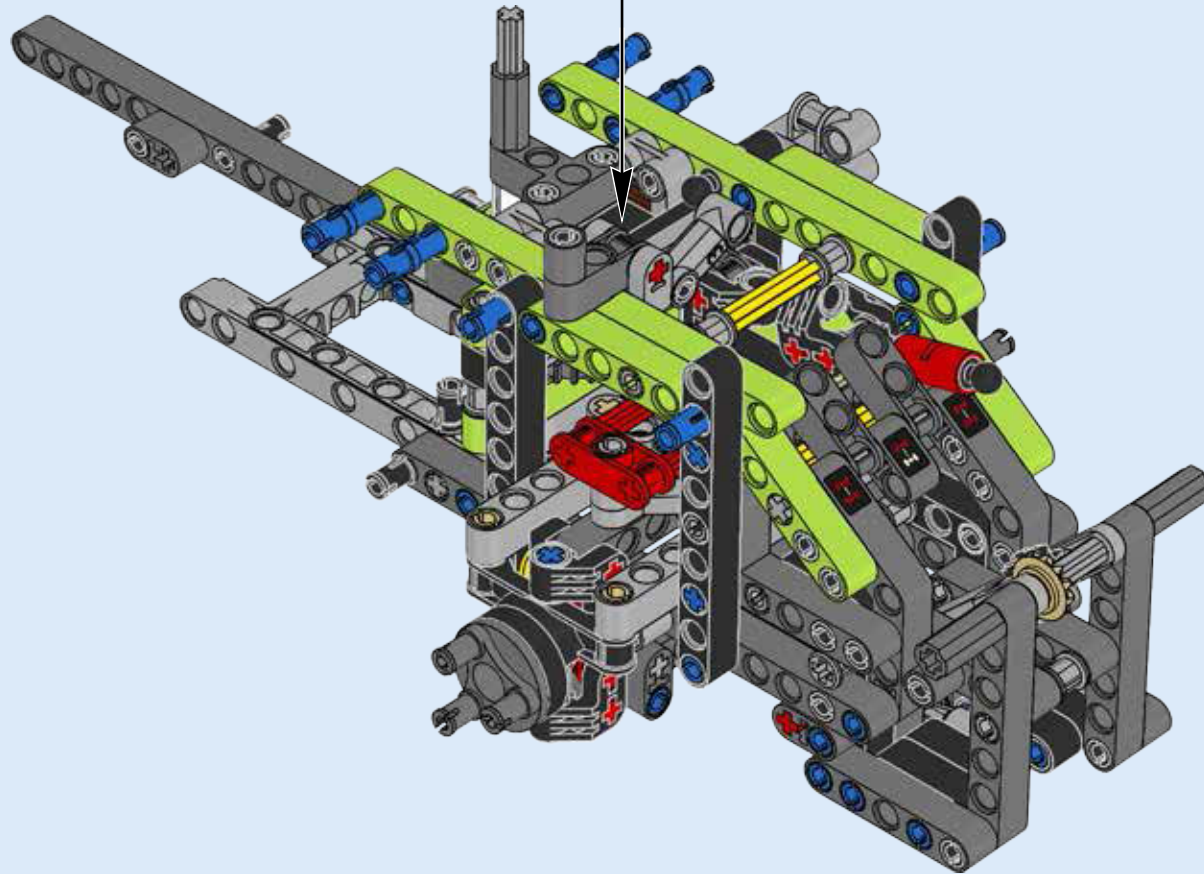
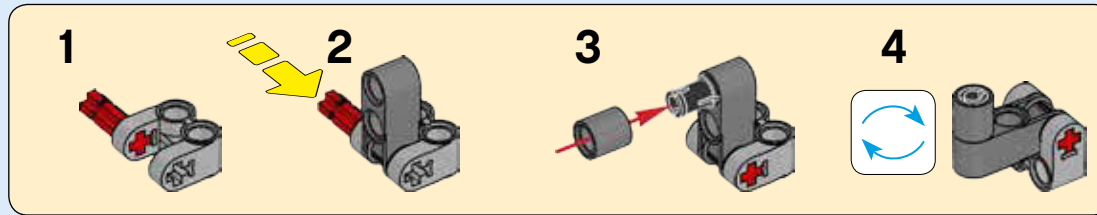


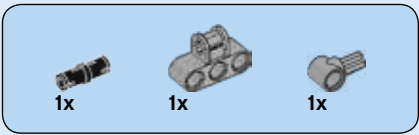
81



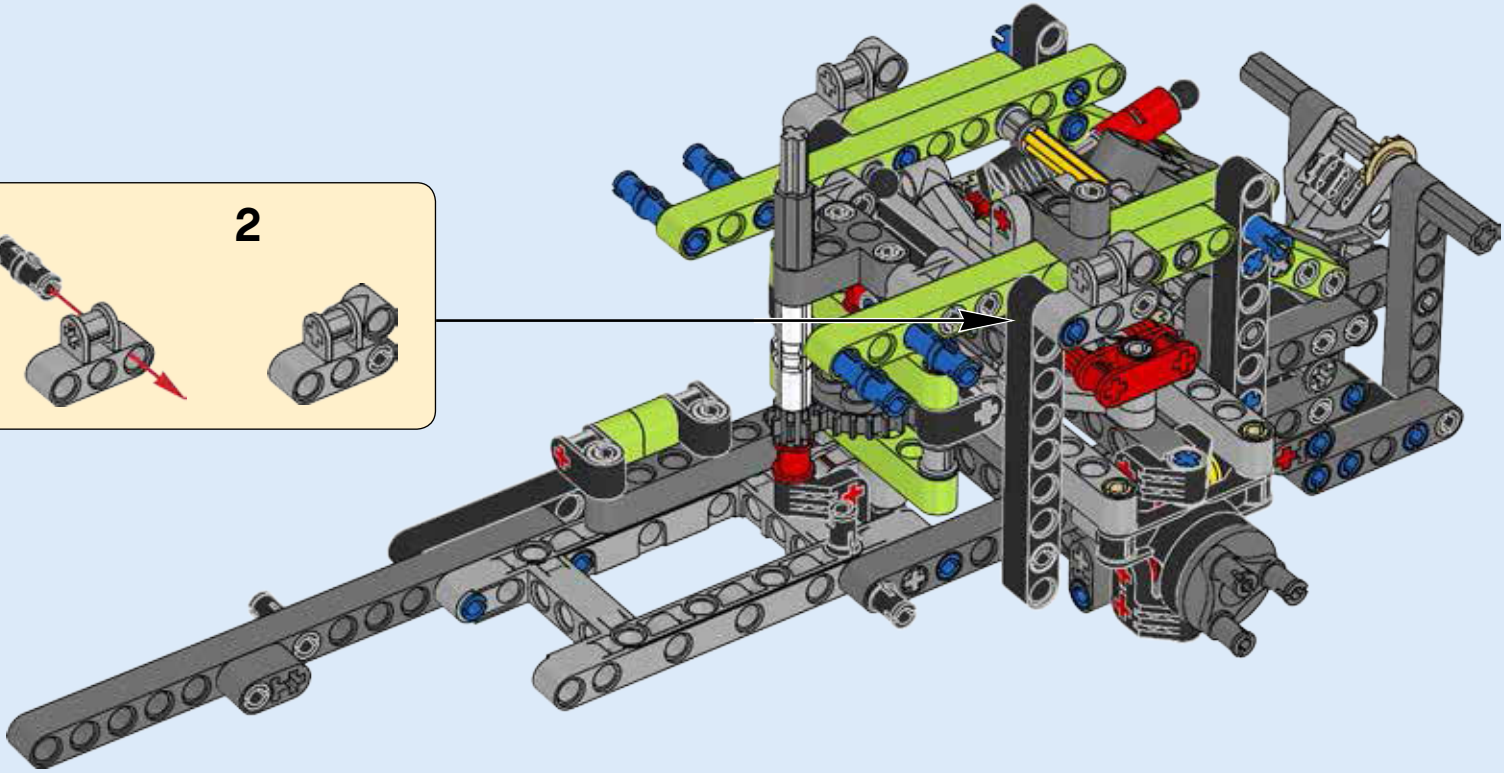
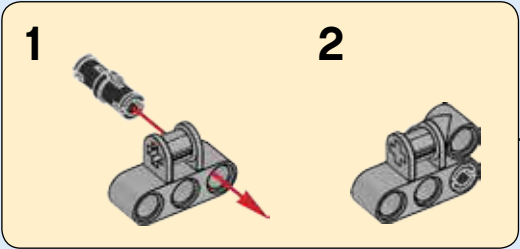


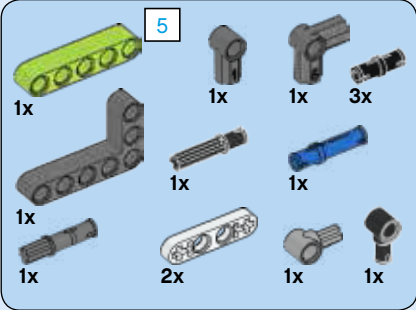
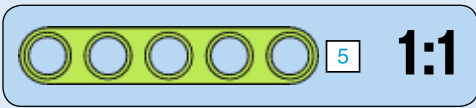
82



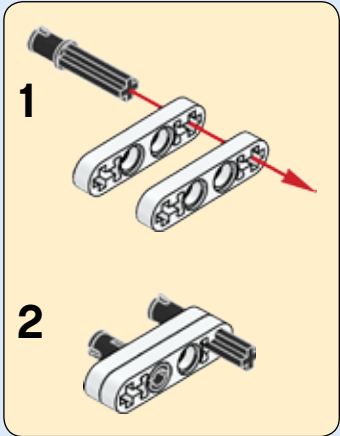


# 83

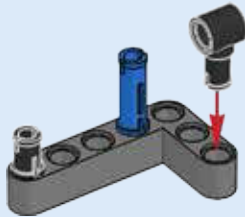




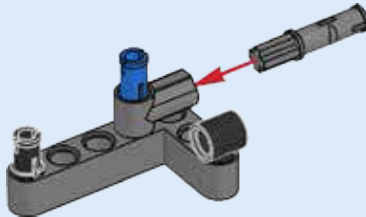
# 84



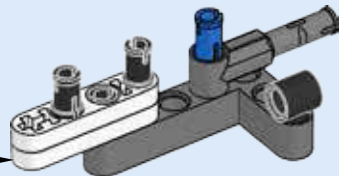
1



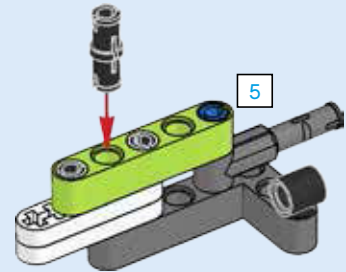
2



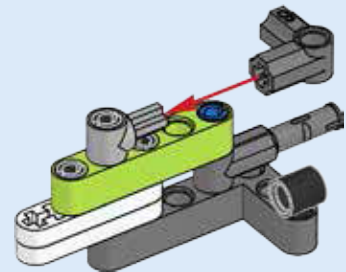
3



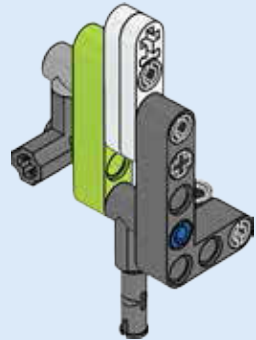
4

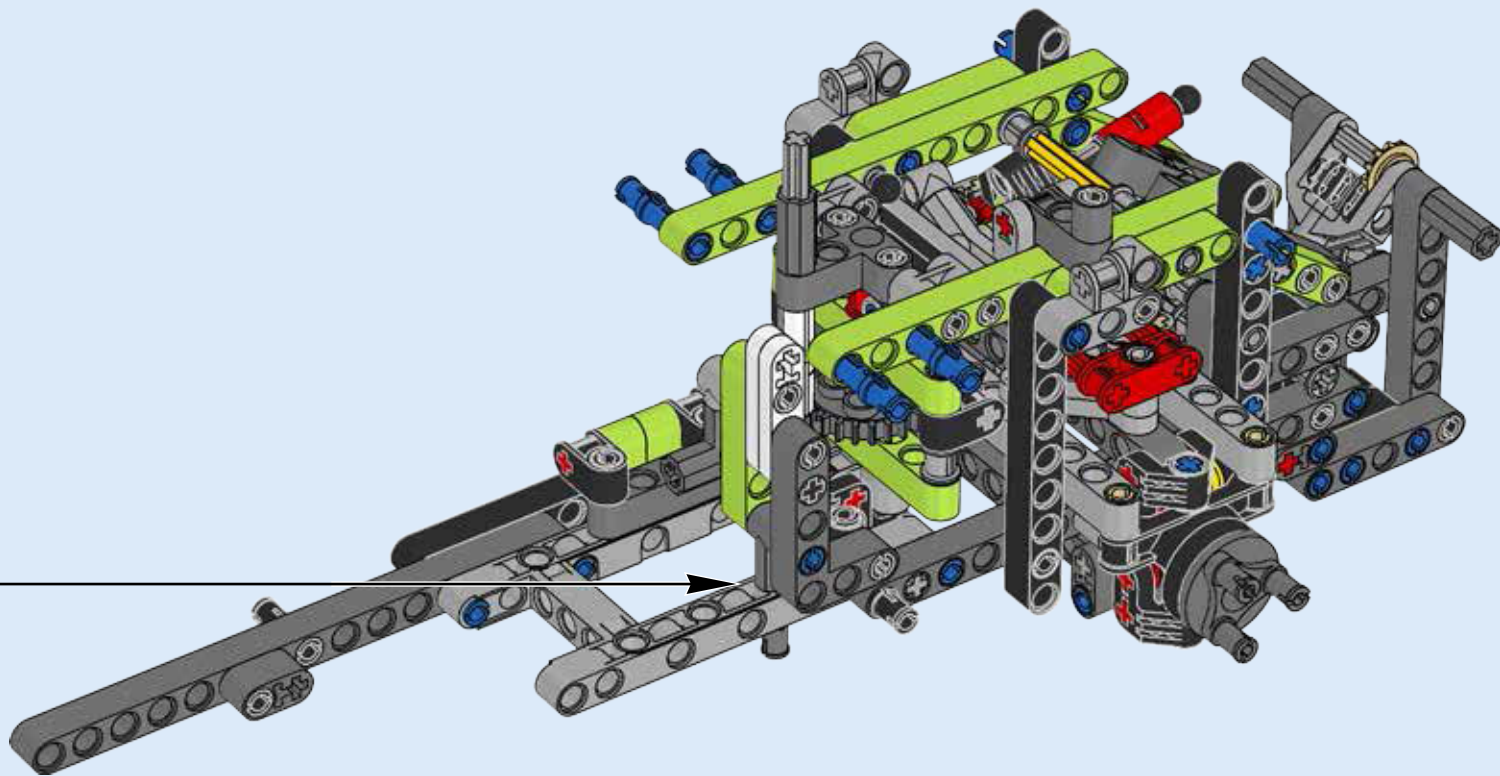


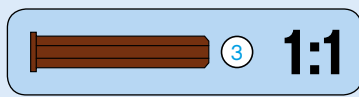
5



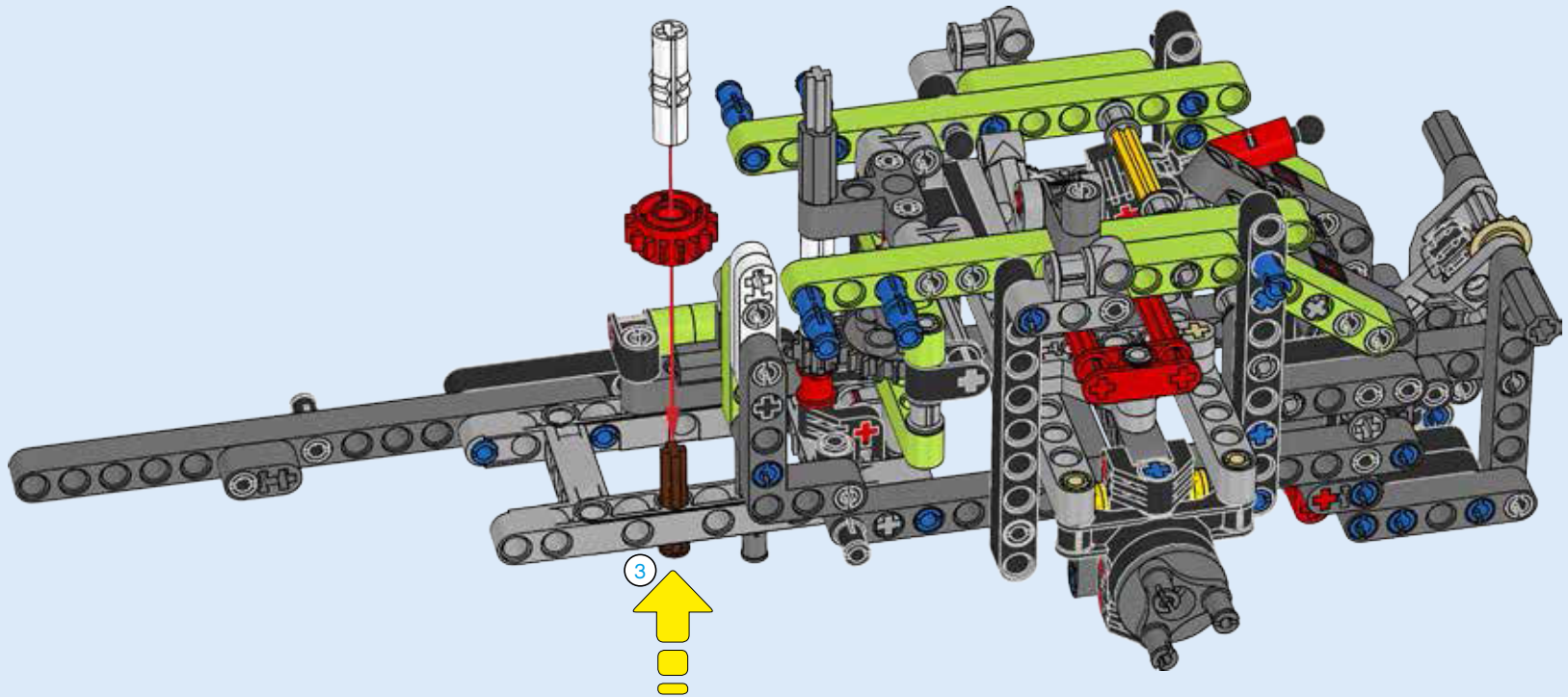
6

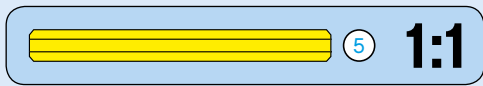
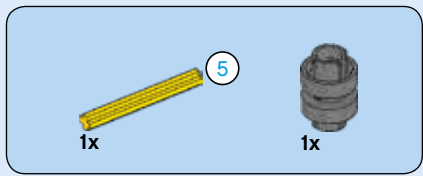




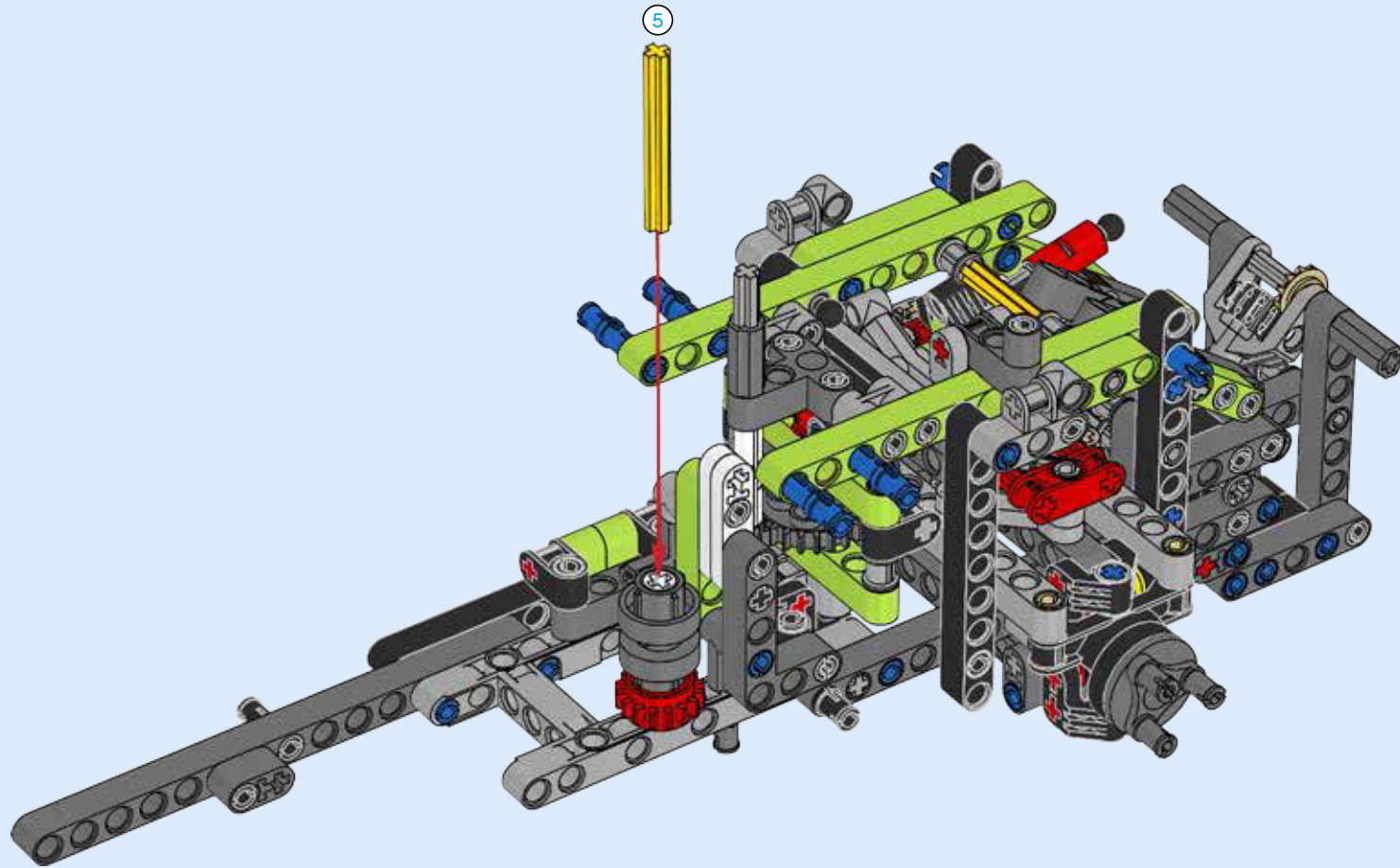


85

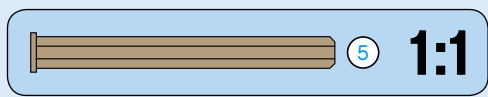
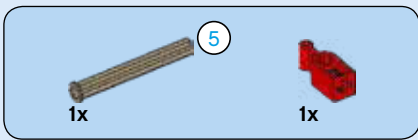




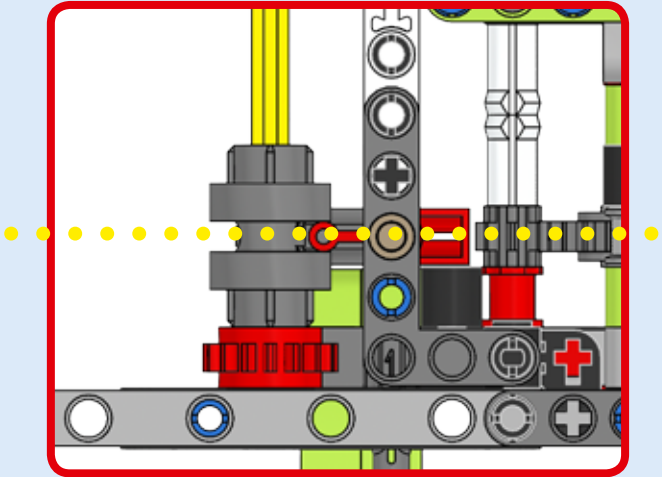
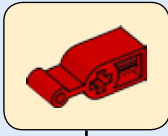
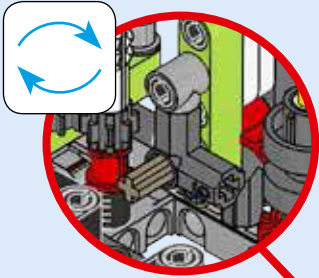
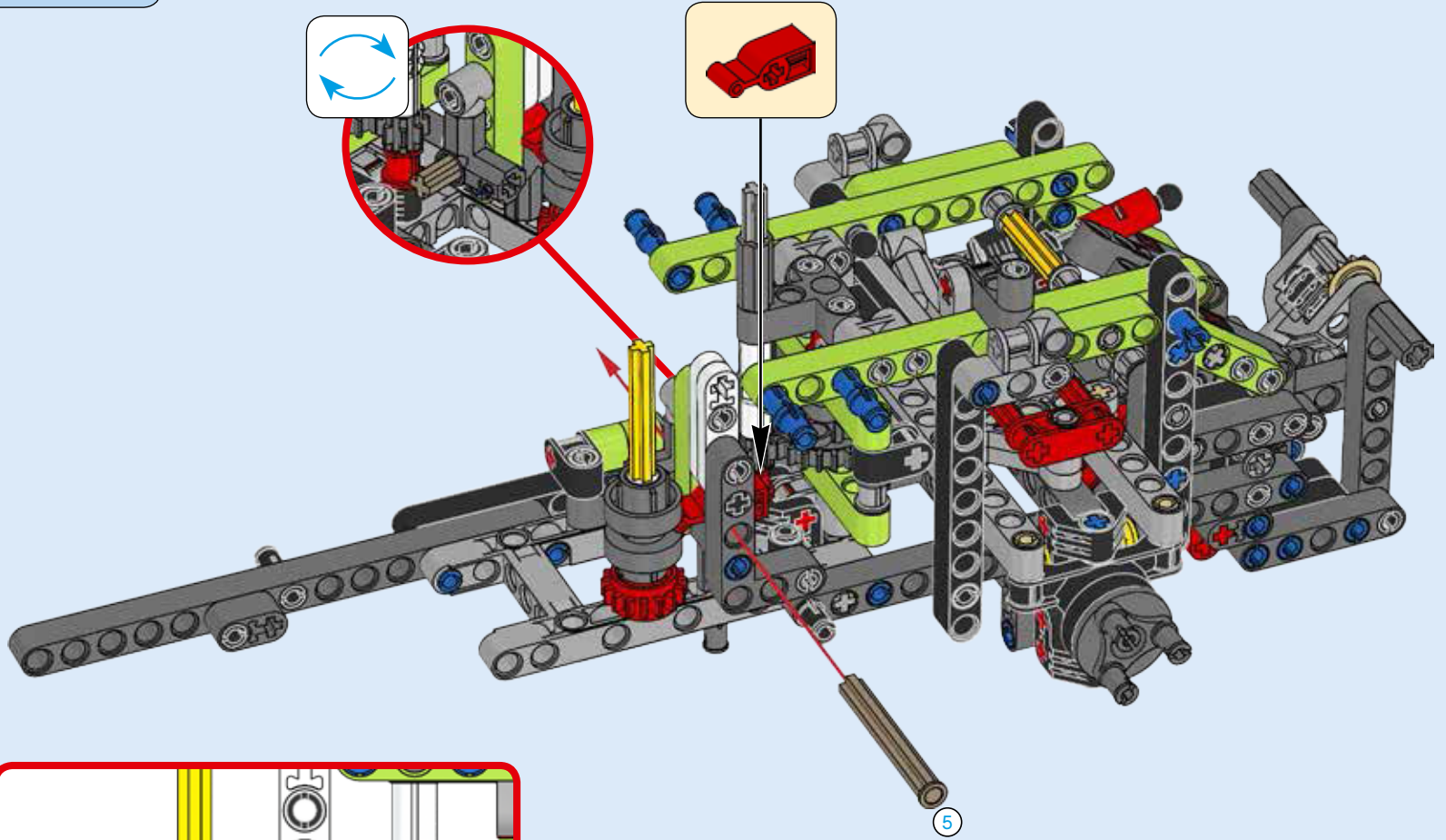
86

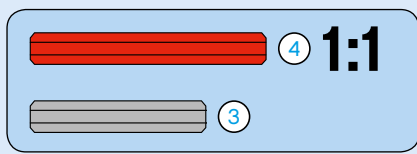
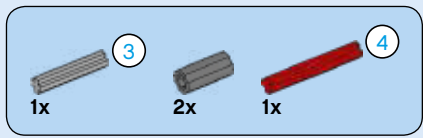




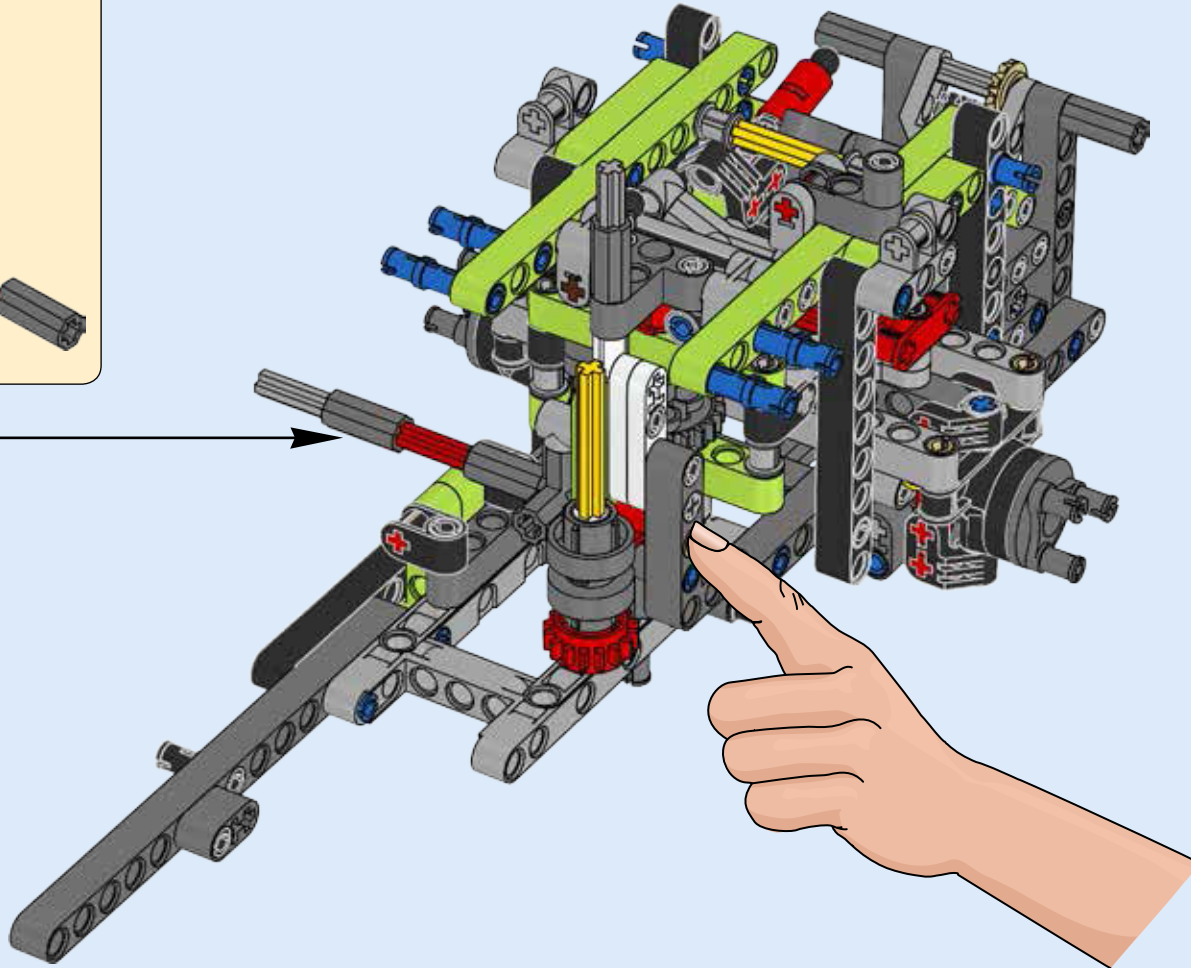
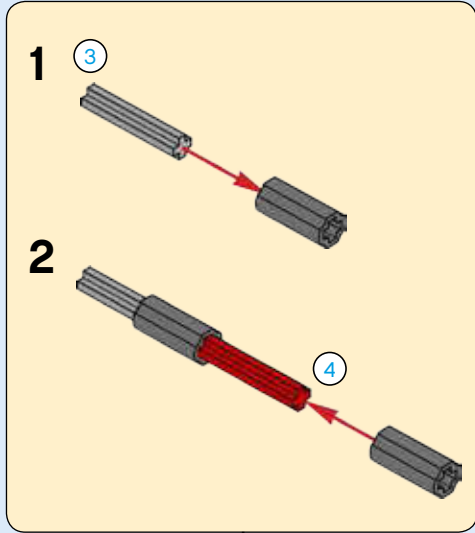


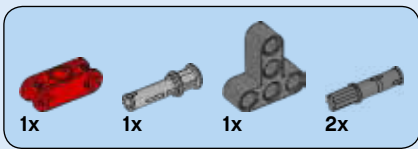
87



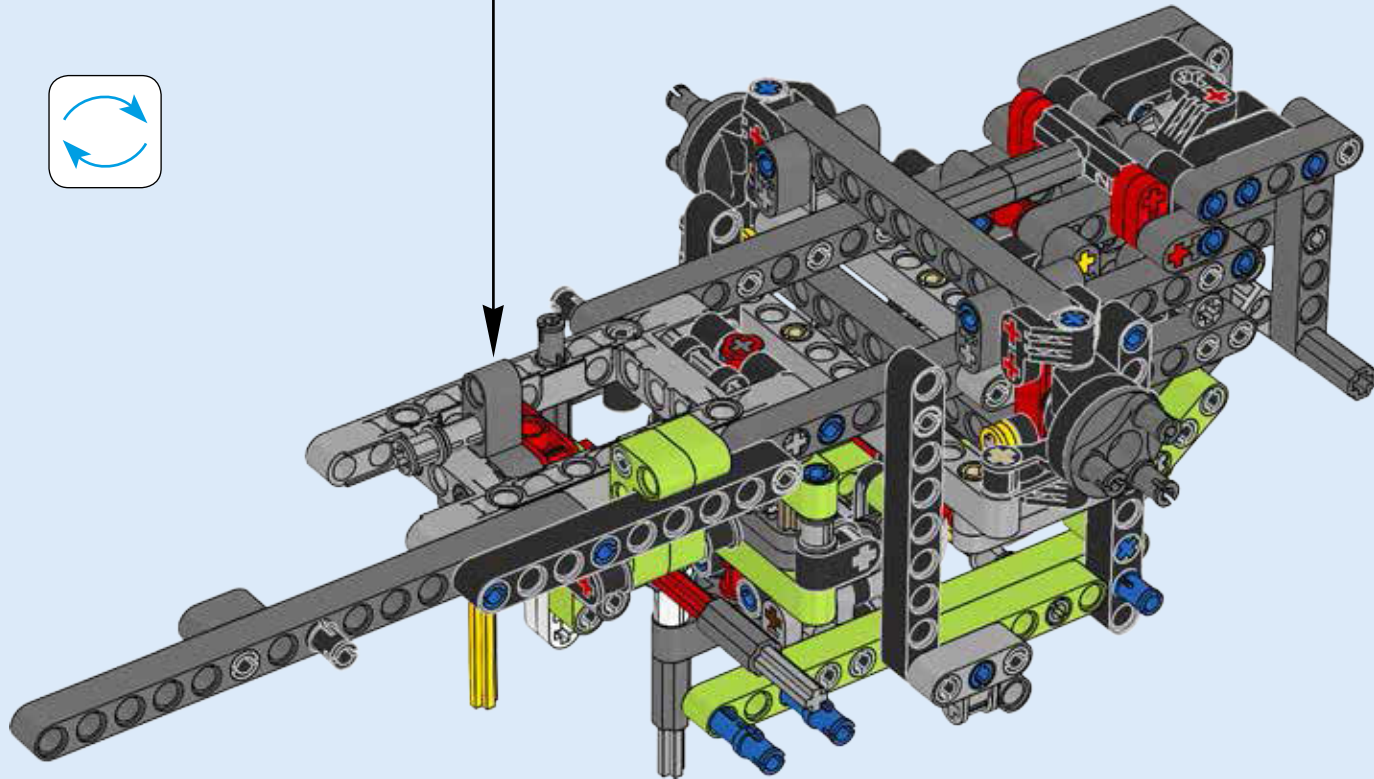
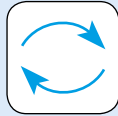
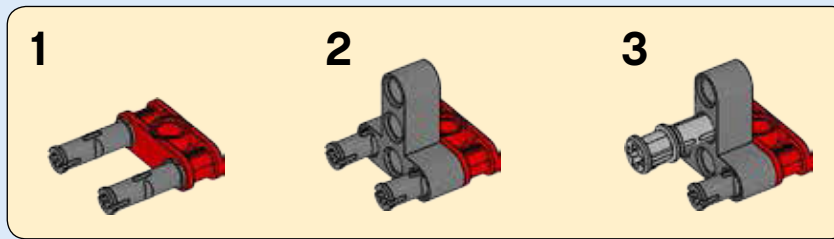


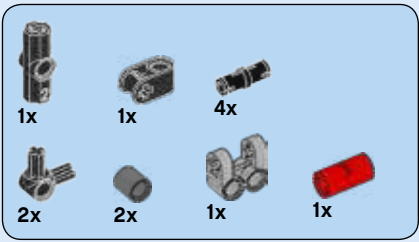
88





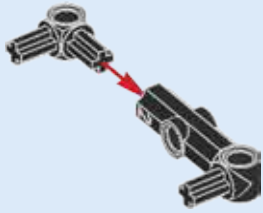
89



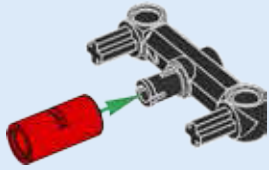


90

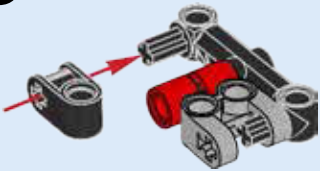
1



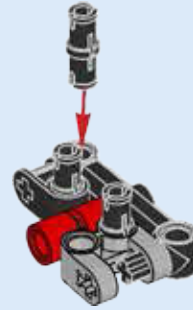
2



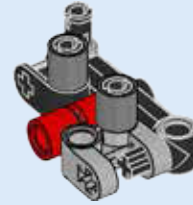
3



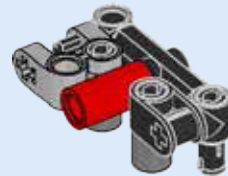
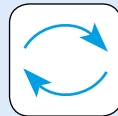
4

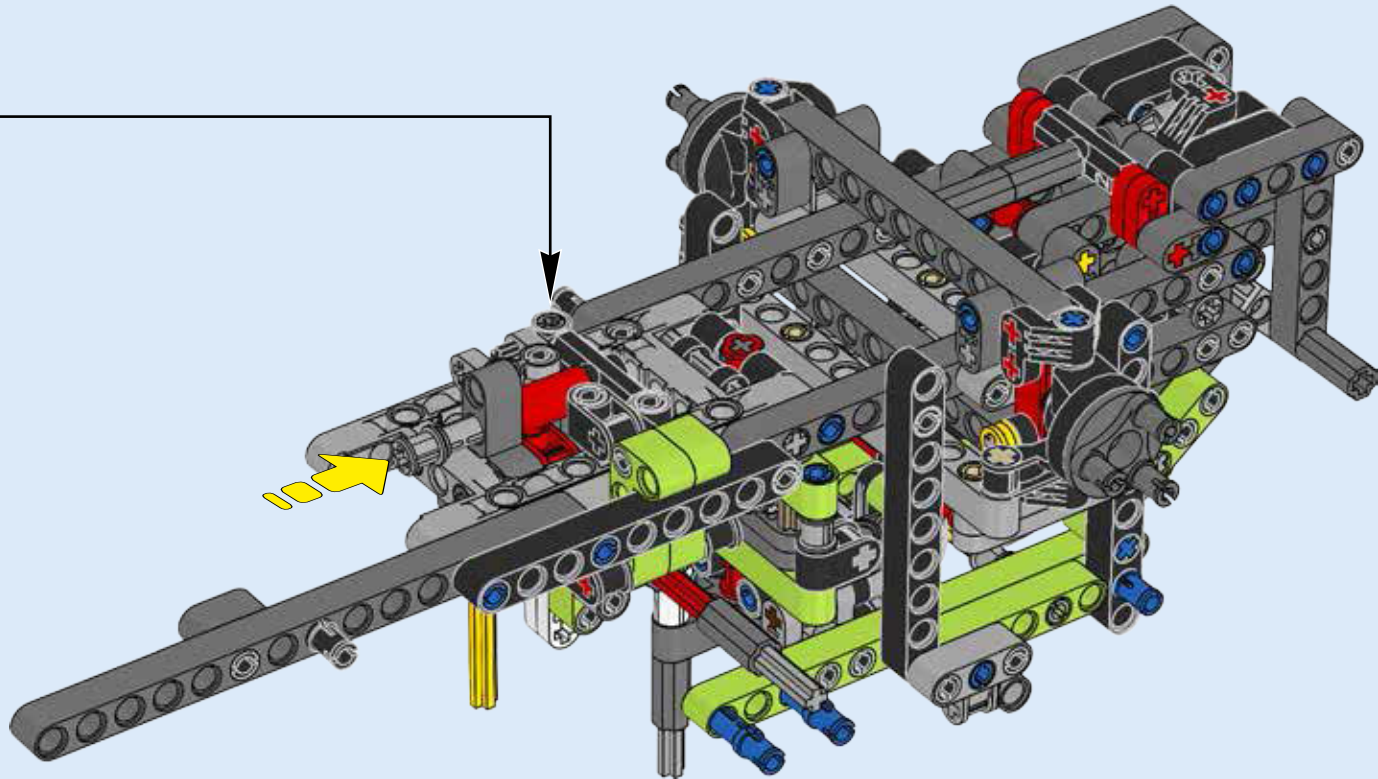


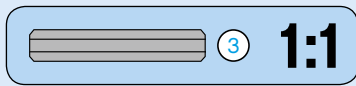
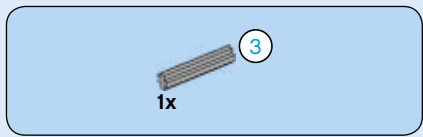
5



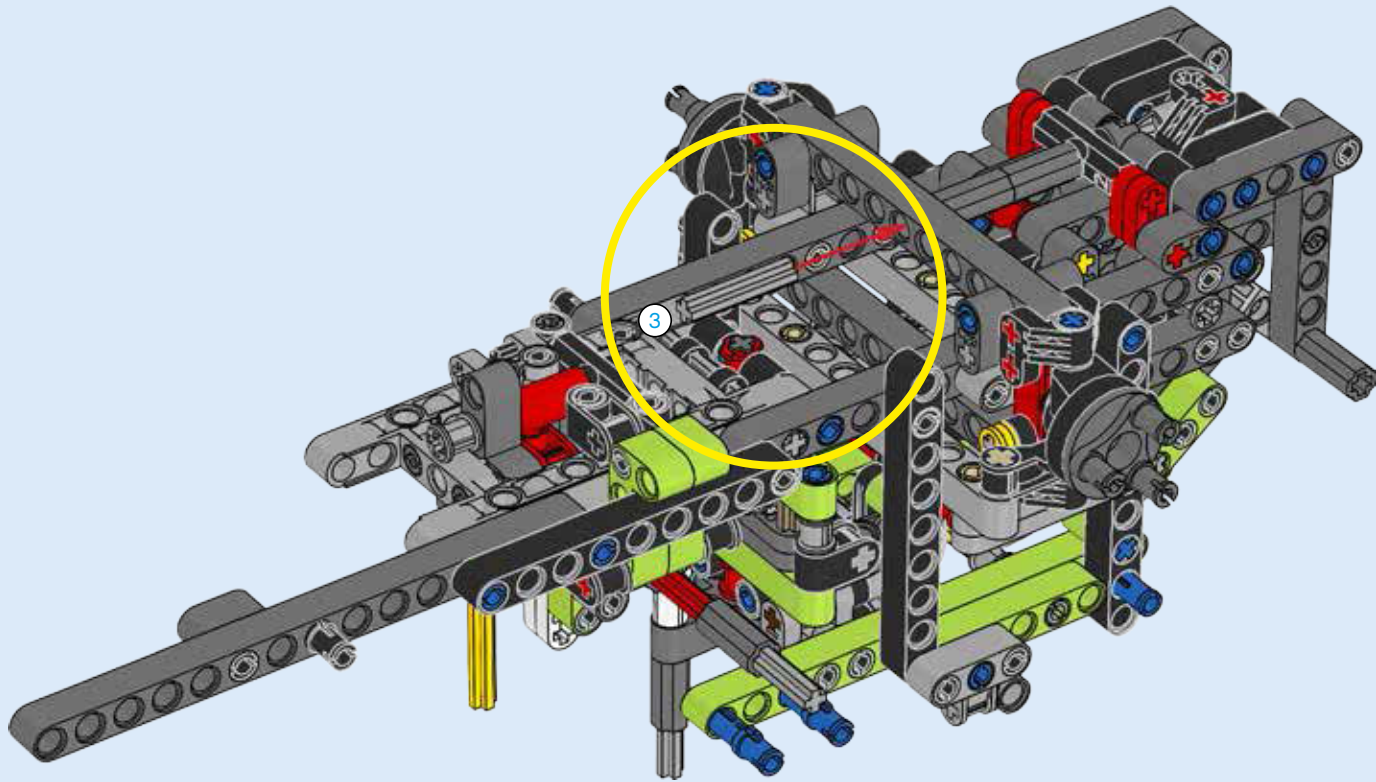
6

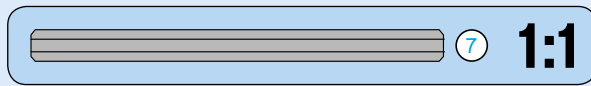
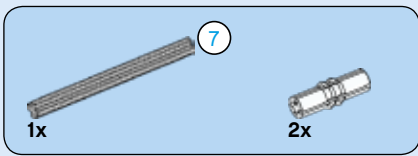




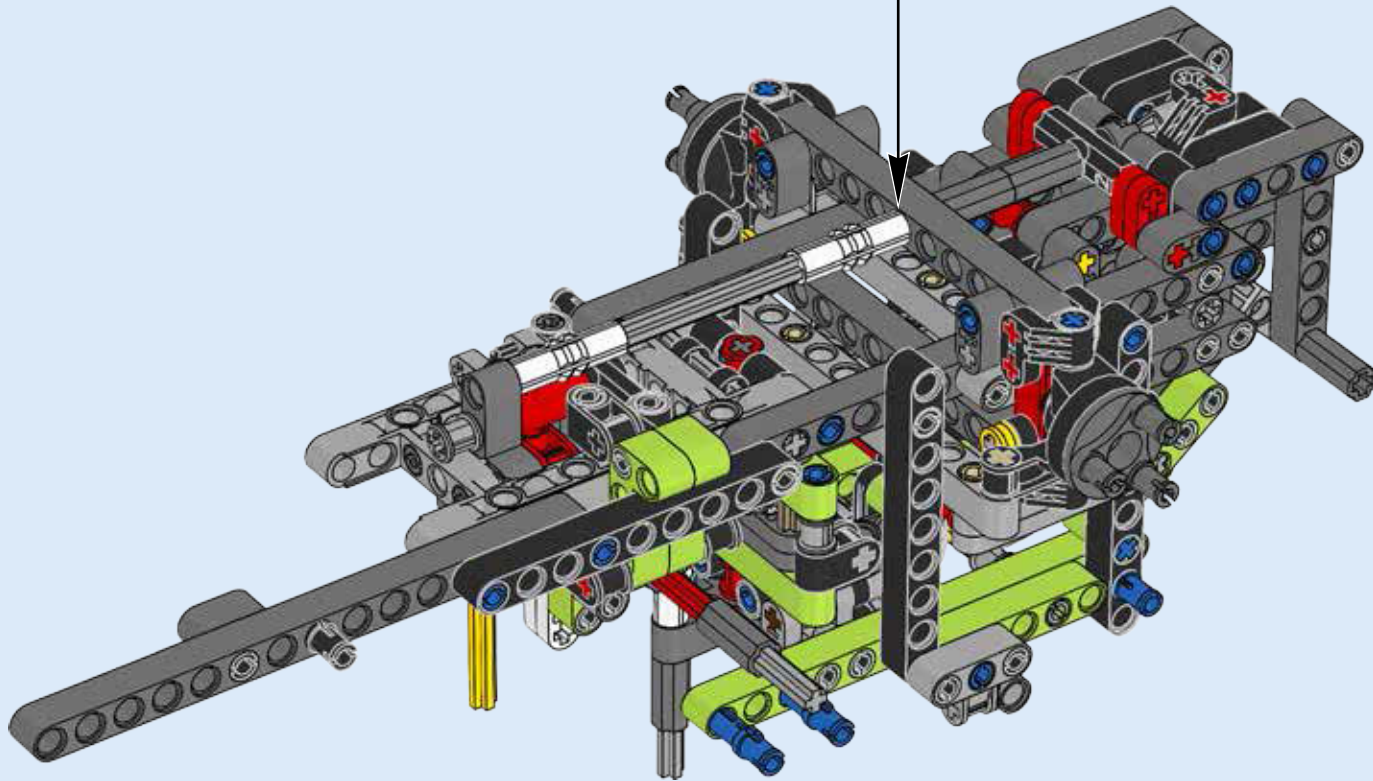
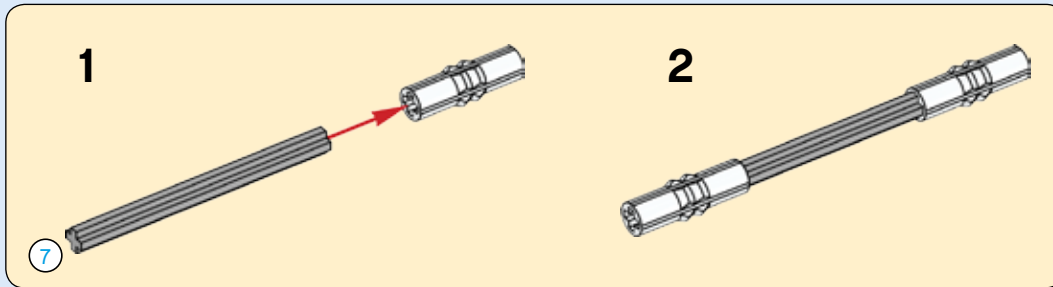


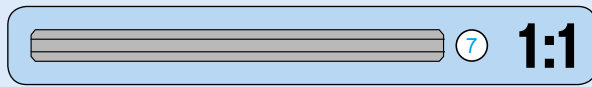
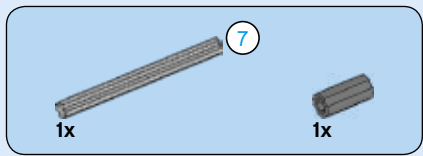
91



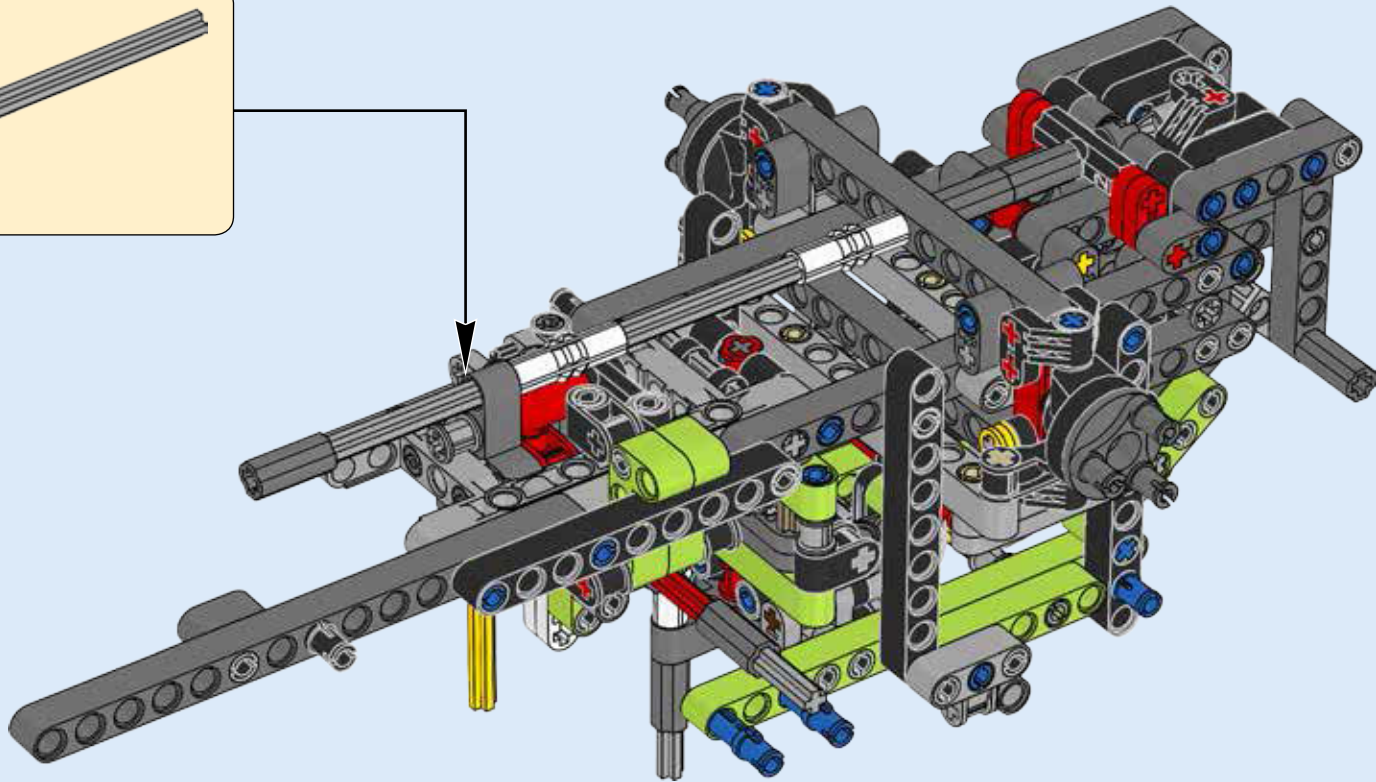
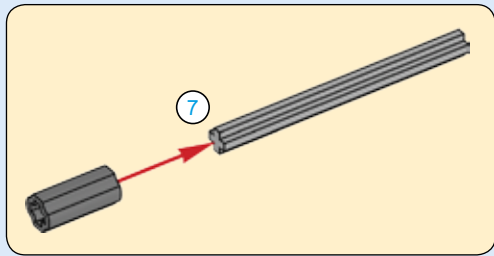


92

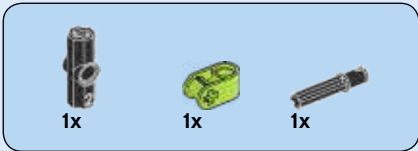
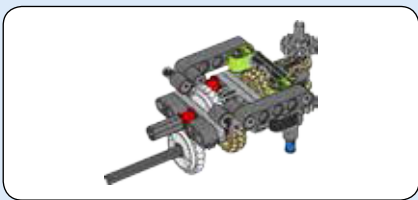




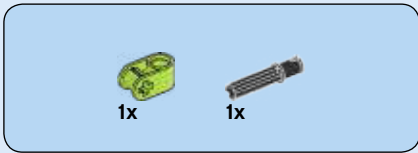
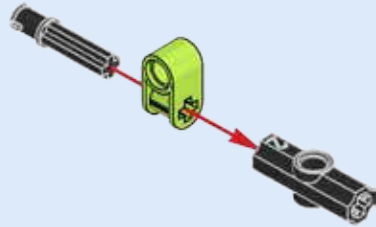
93



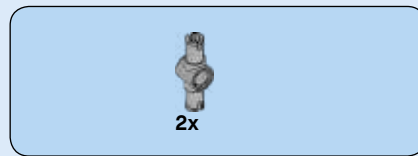
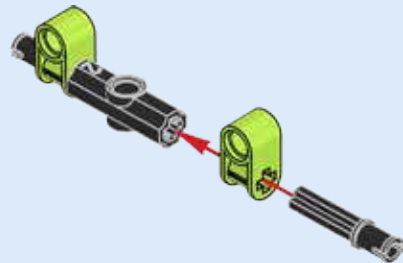




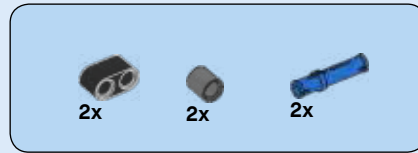
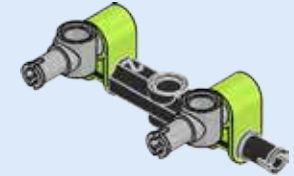
94



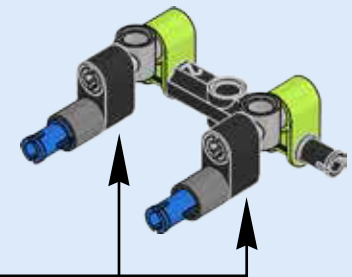
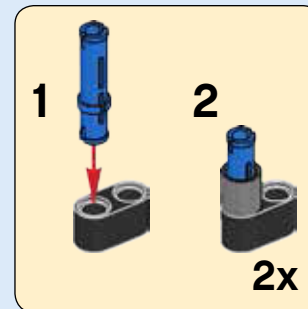
95

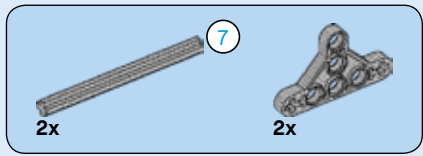


96

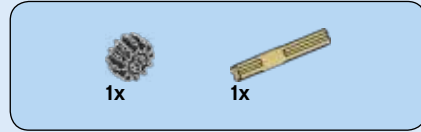
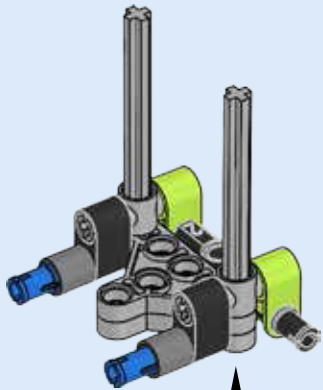
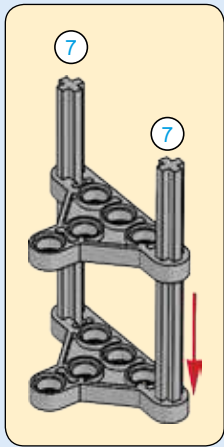


97

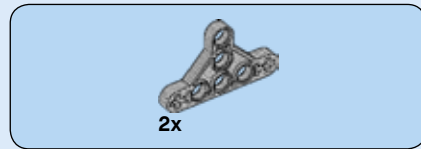
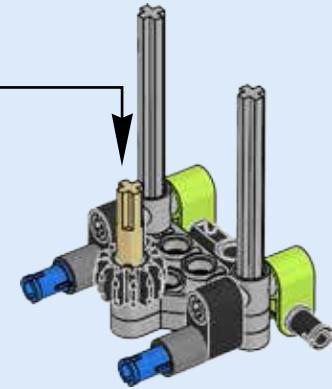
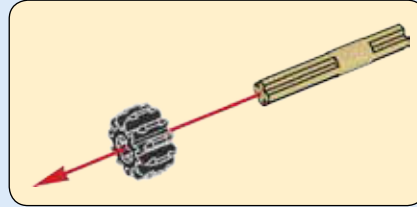




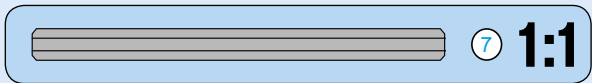
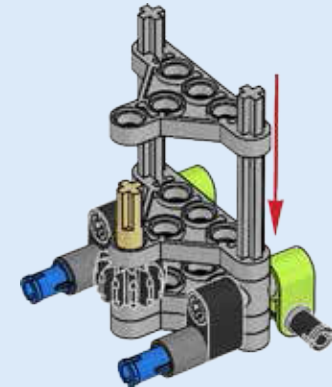
98

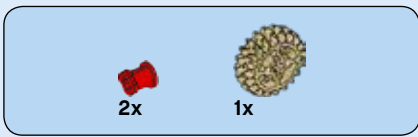


99

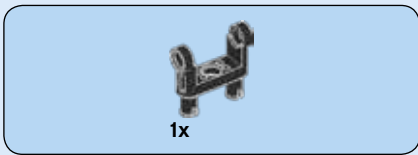
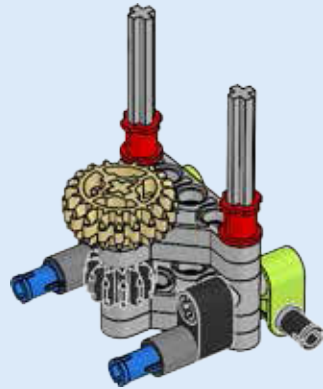


100

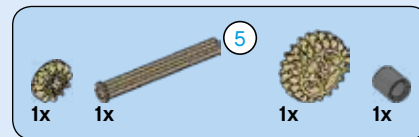
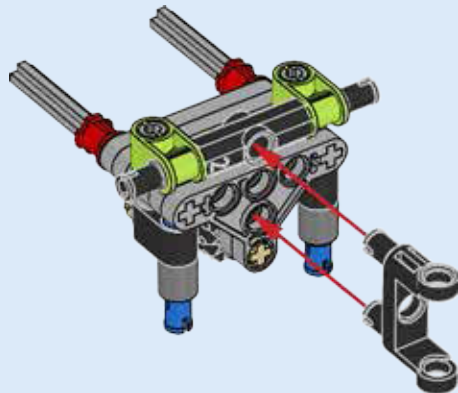
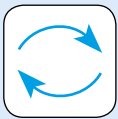




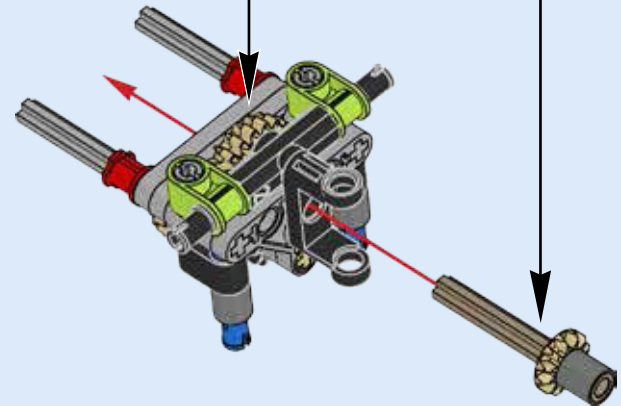
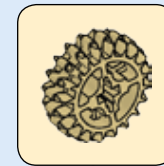
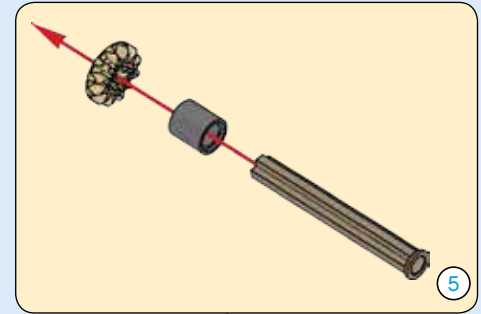
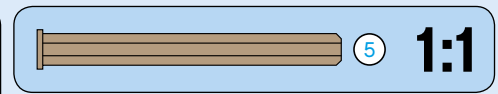
# 101



# 102

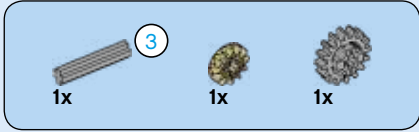
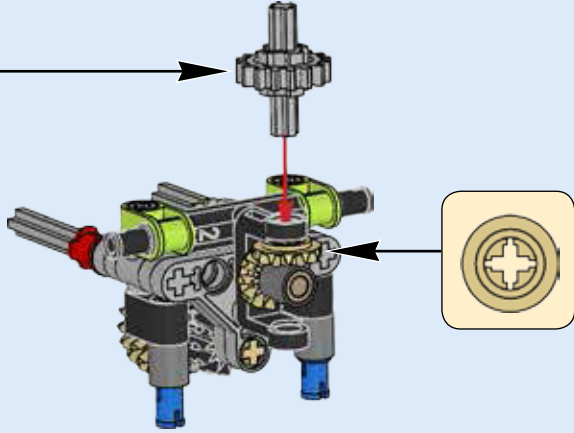
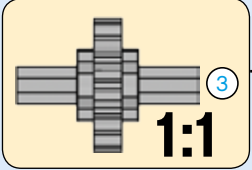


# 103

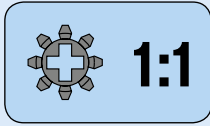
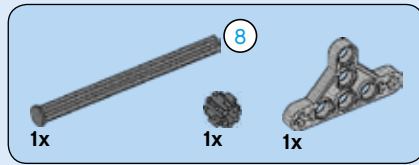
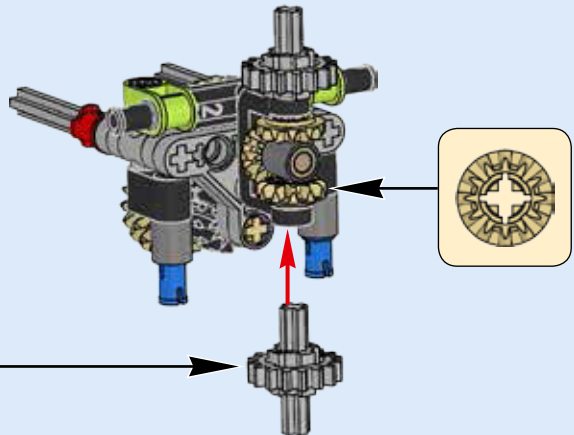
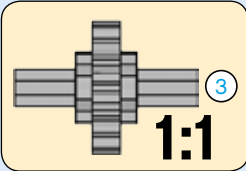




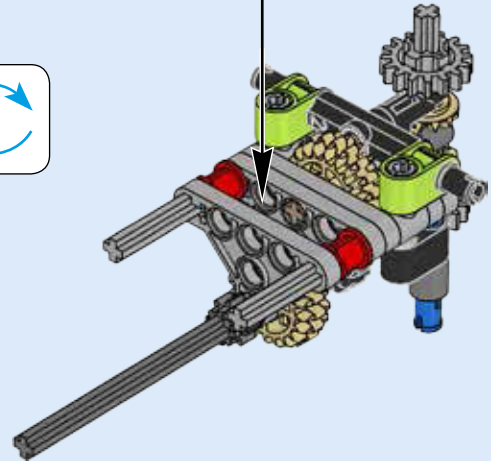
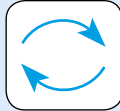
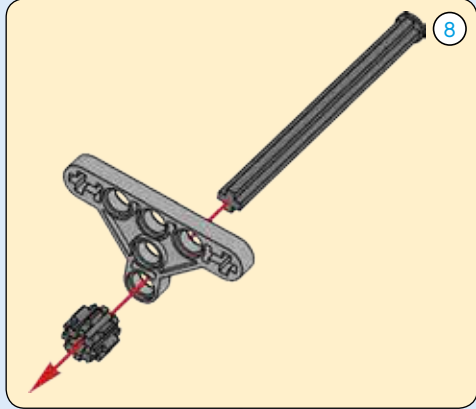
# 104



# 105

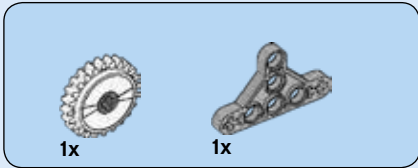
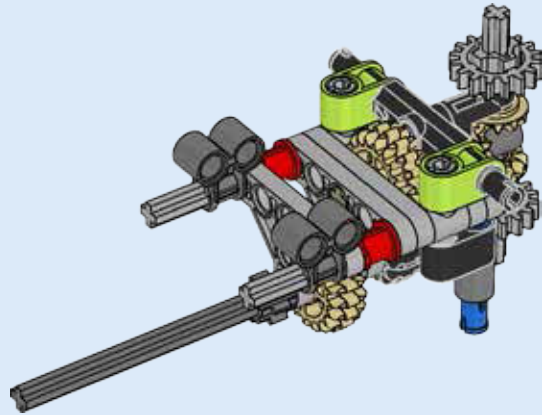


# 106

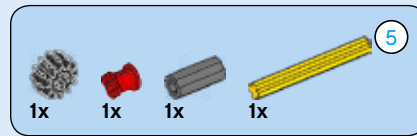
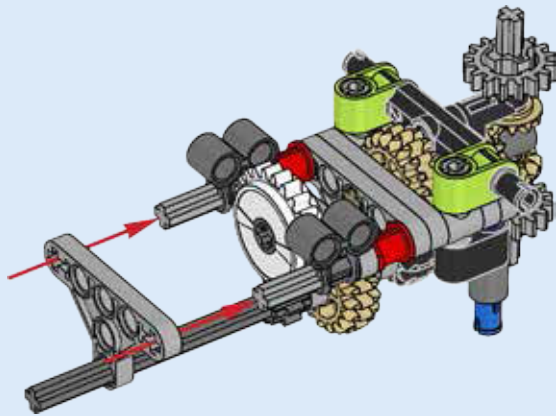




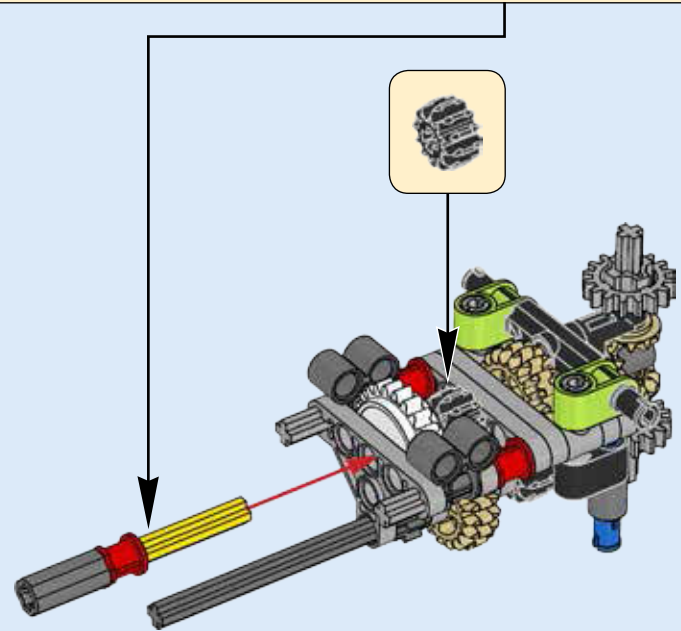
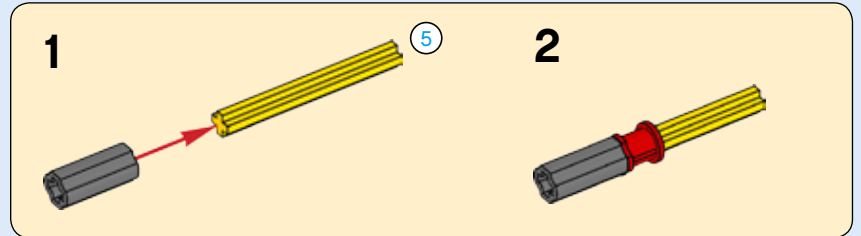
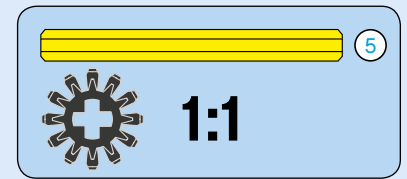
# 107



# 108



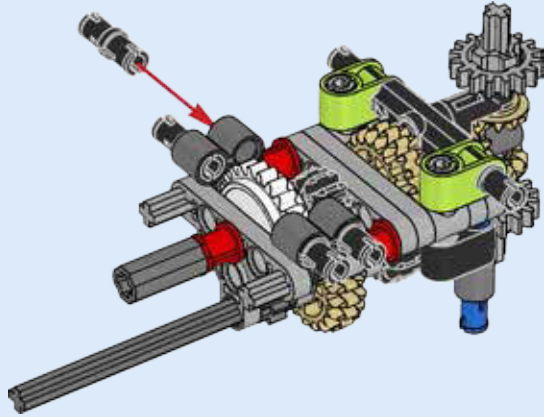
# 109





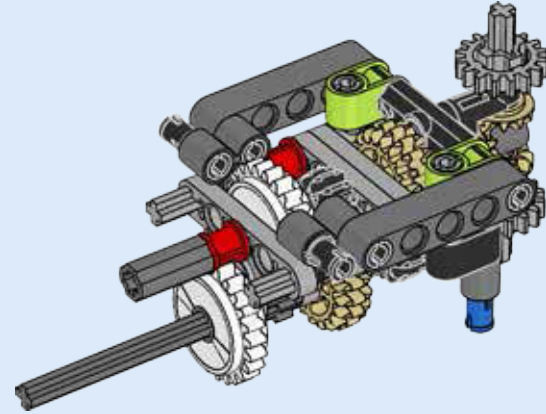
4x

# 110



1x

# 112



2x

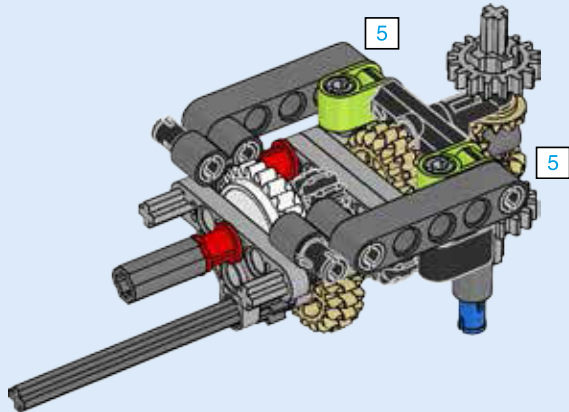
5



5

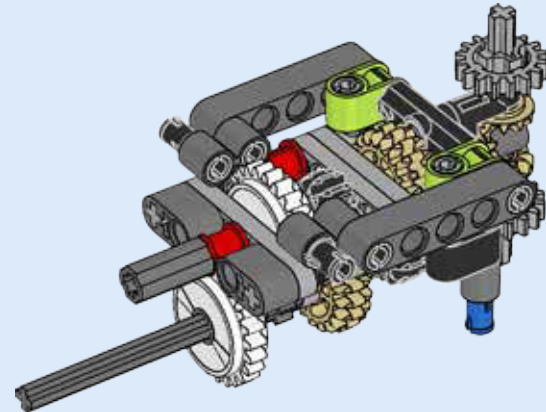
1:1

# 111

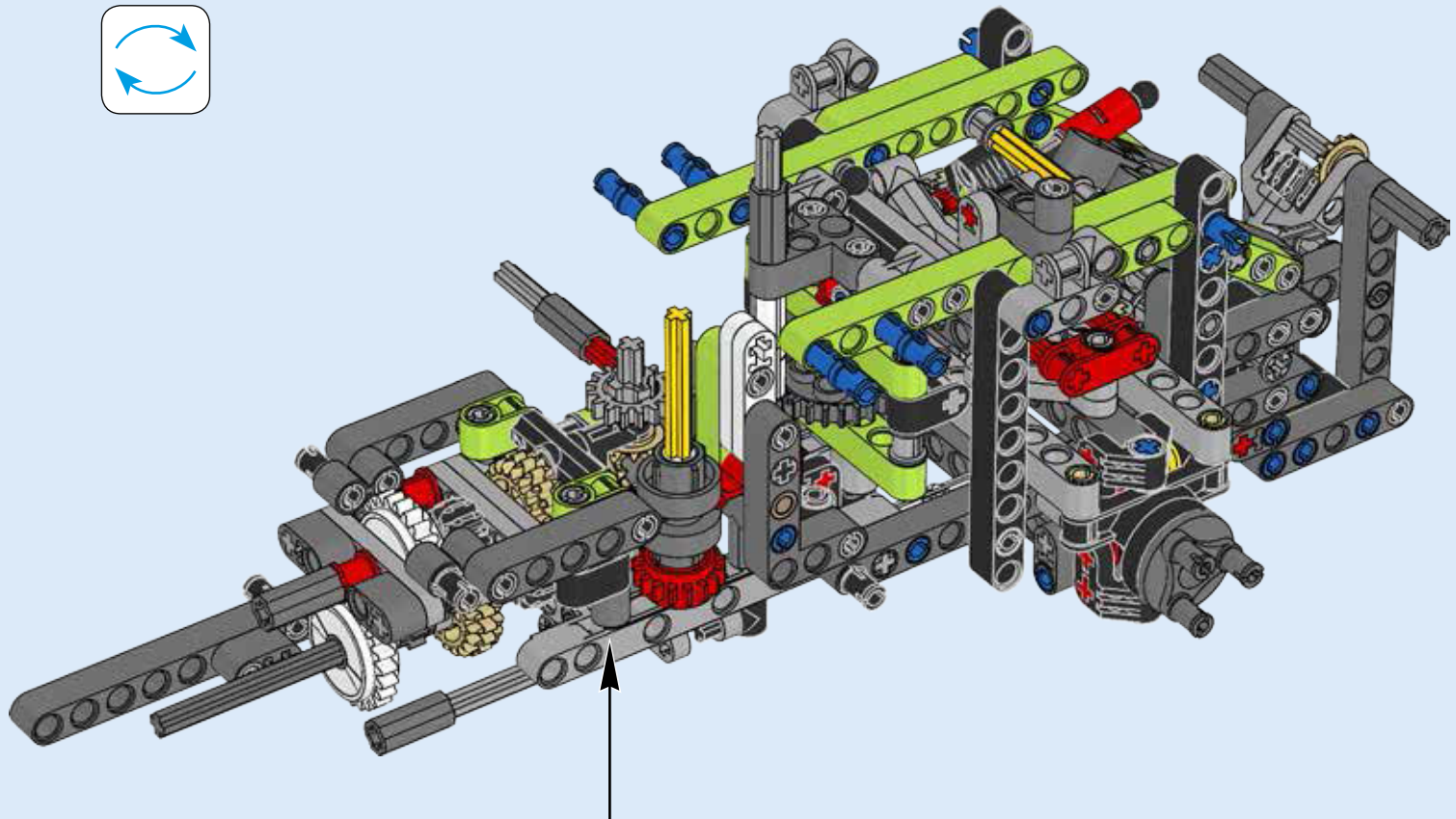
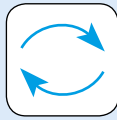


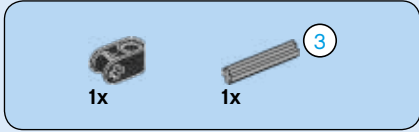
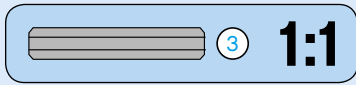
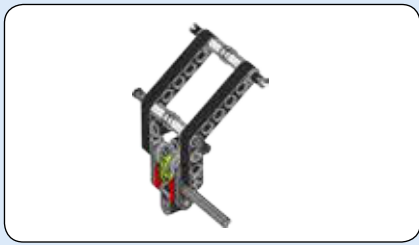
2x

# 113

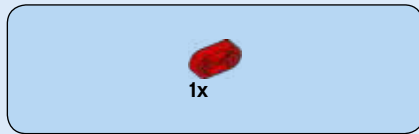
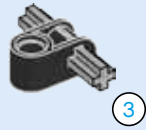


# 114

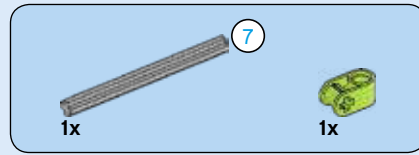




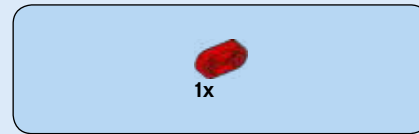
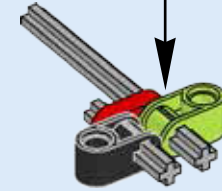
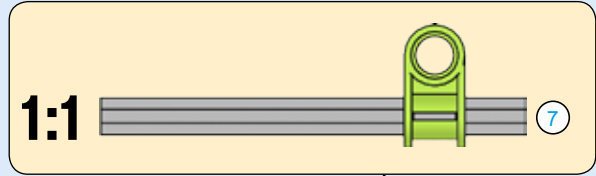
115



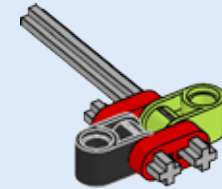
116



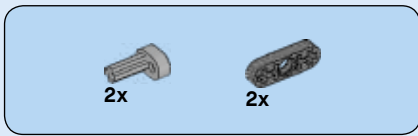
117



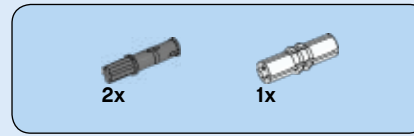
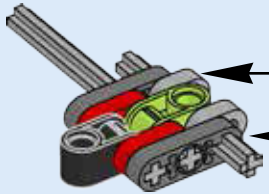
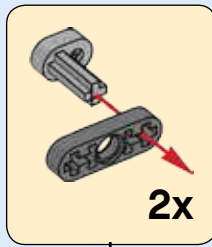
118



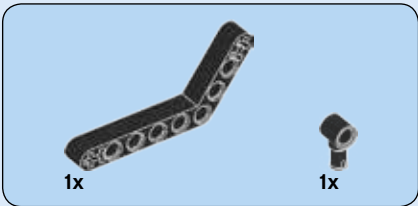
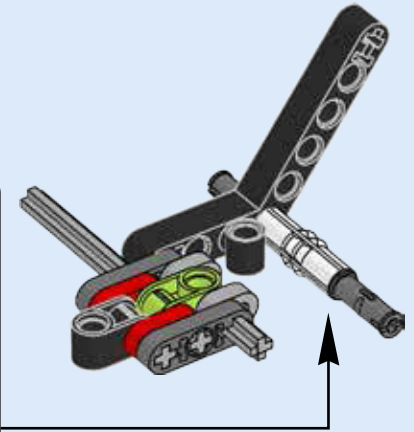
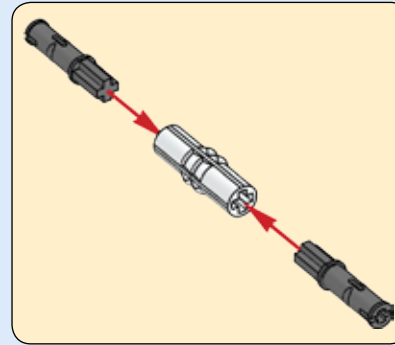




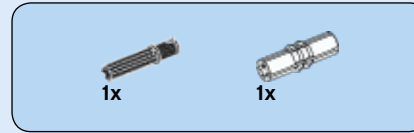
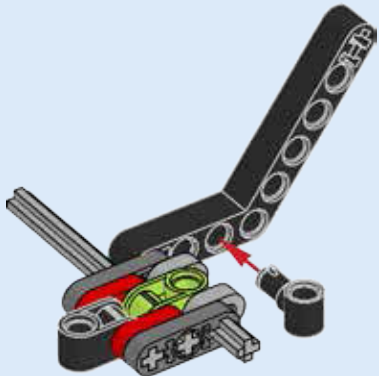
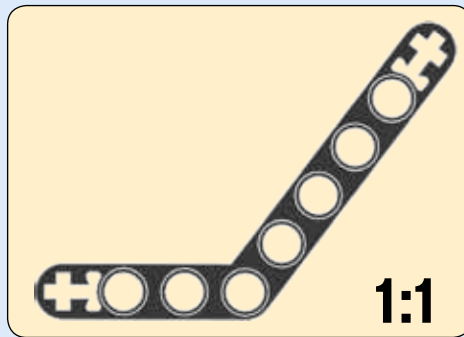
# 119



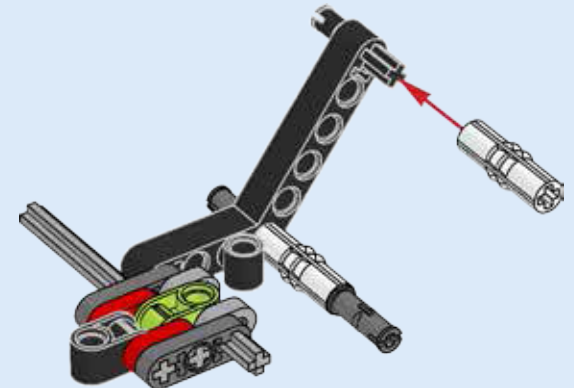
# 121

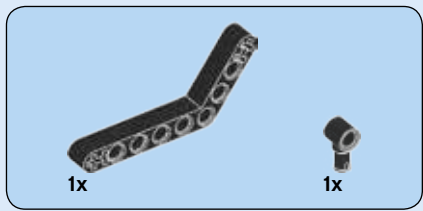


# 120

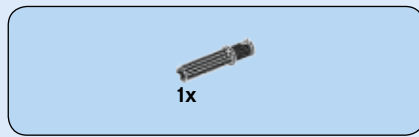
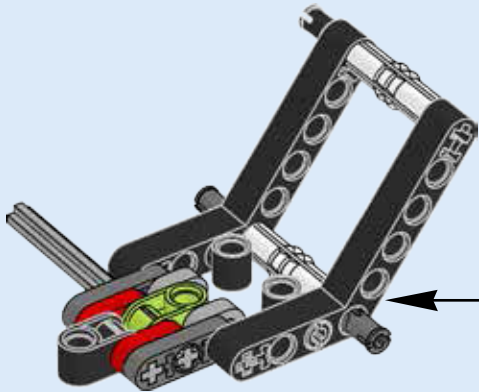
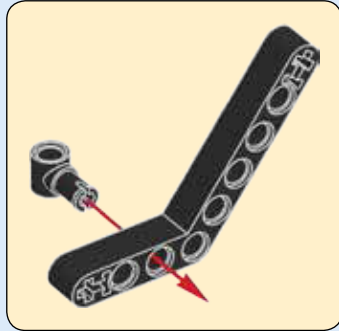
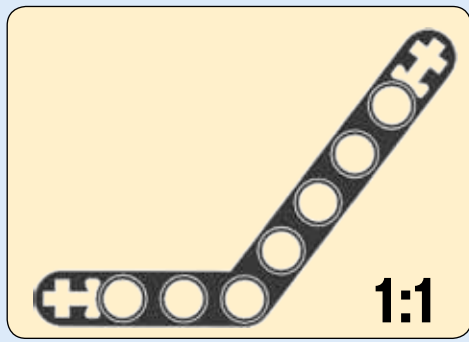


# 122

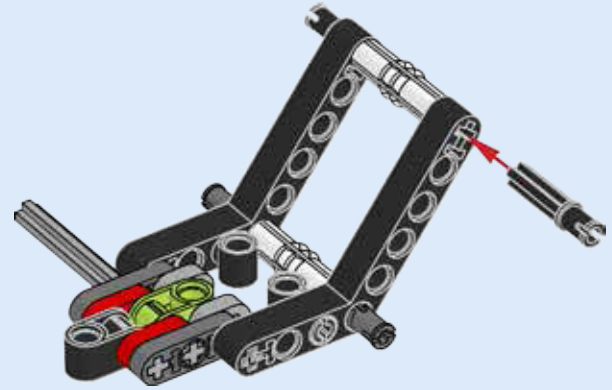




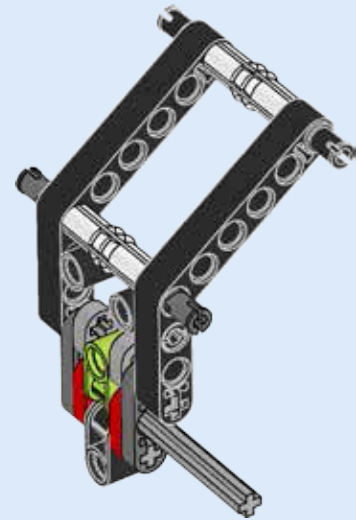
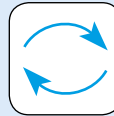
123



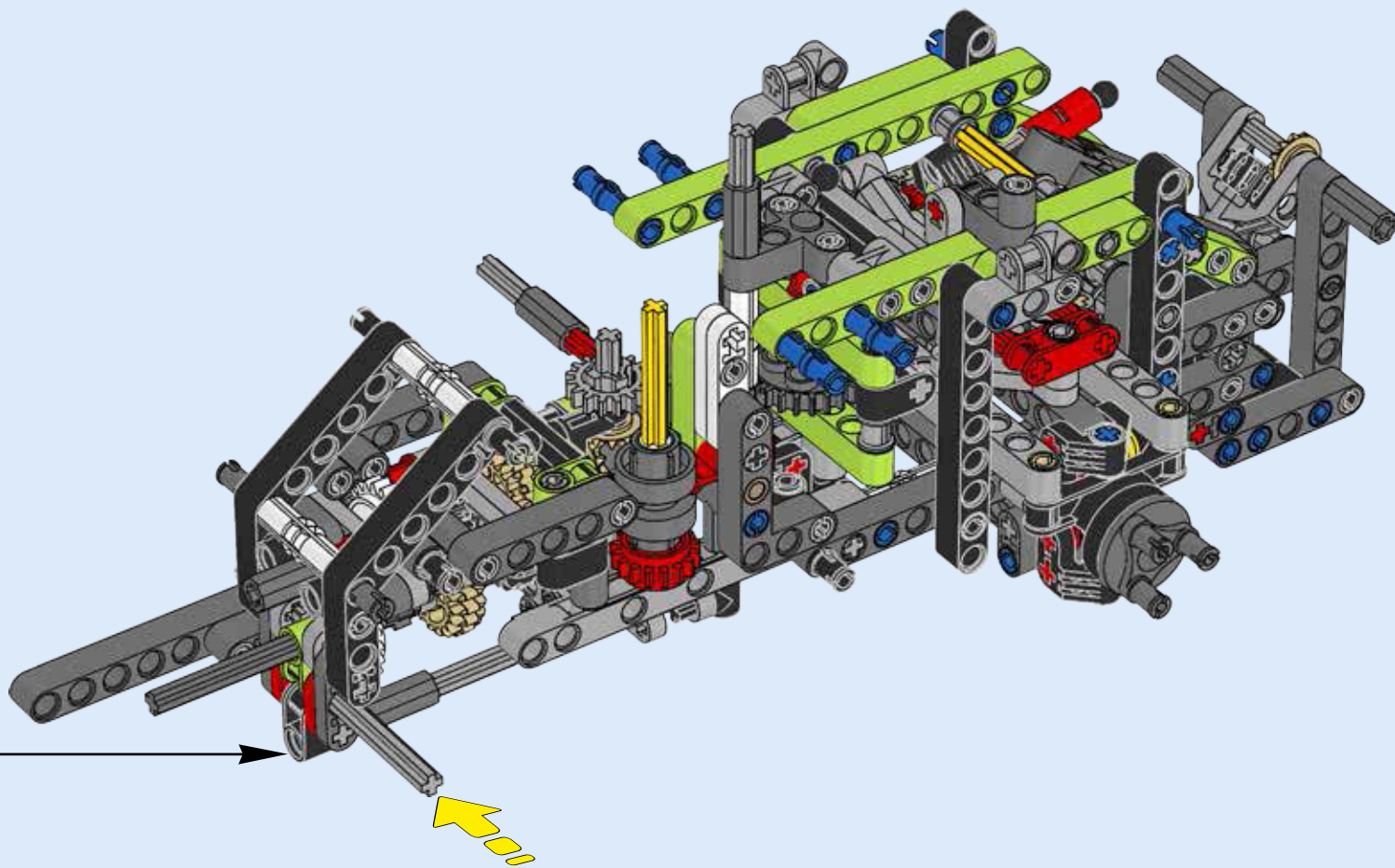
124

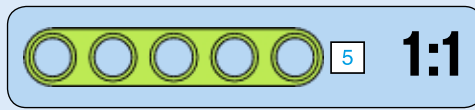
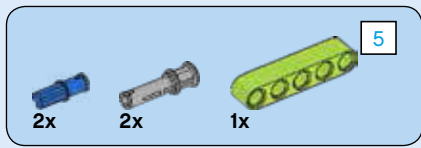


125

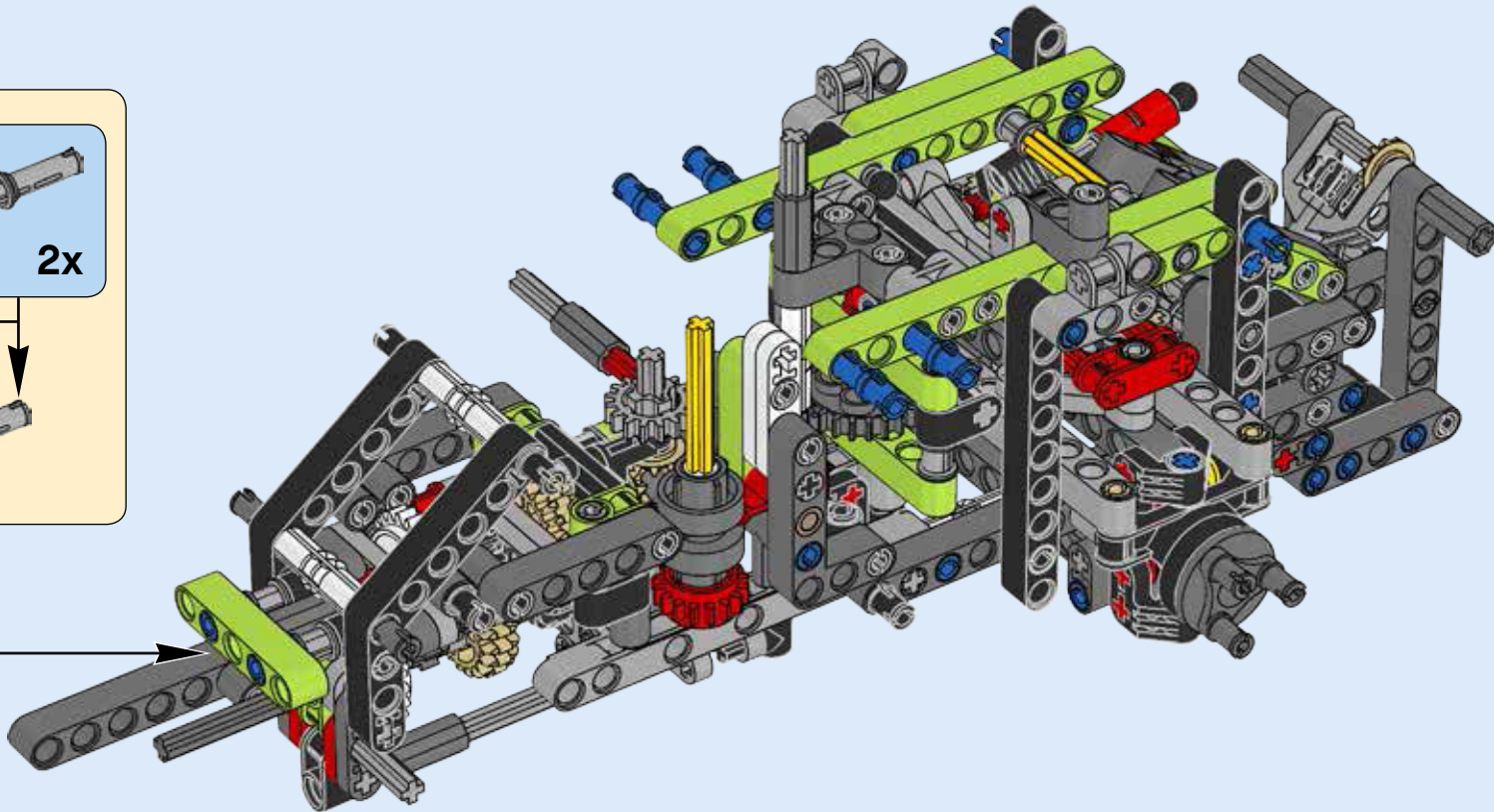
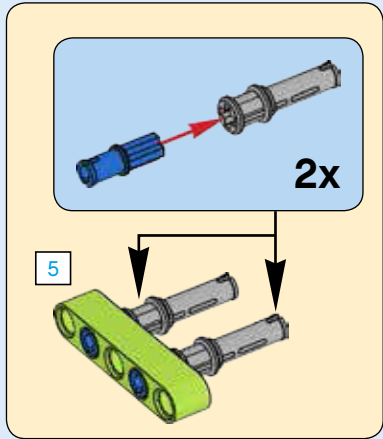


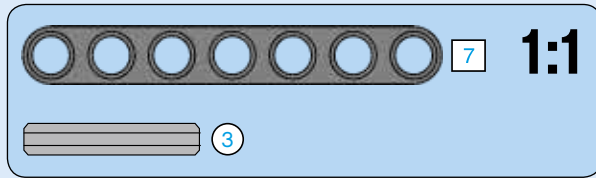
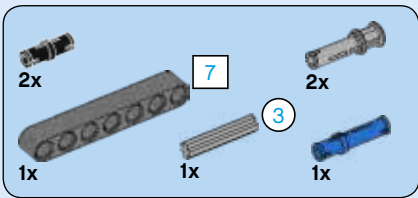
126



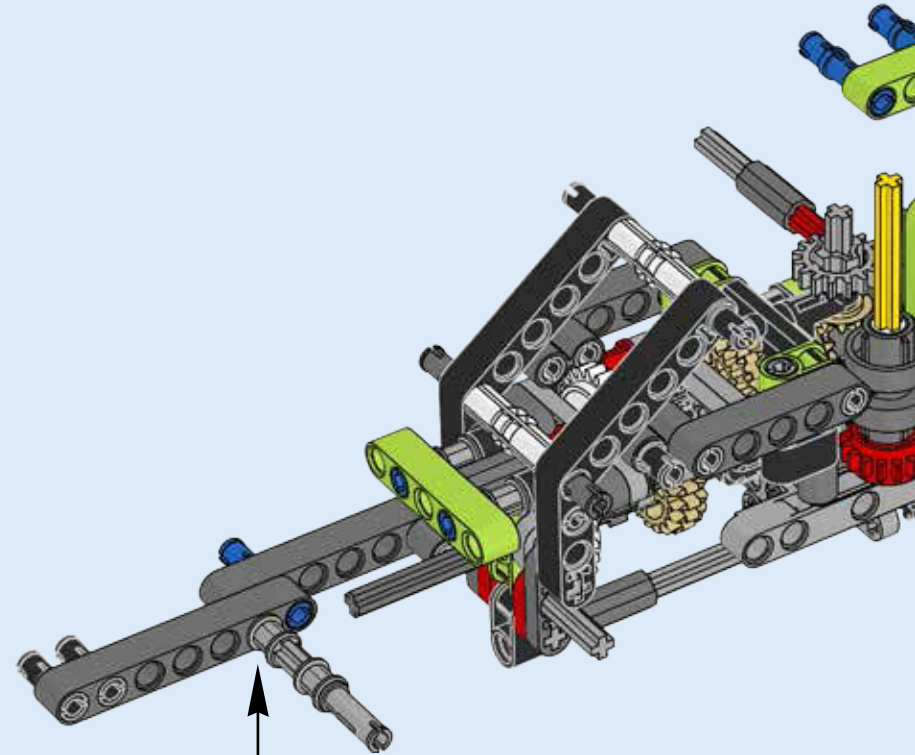
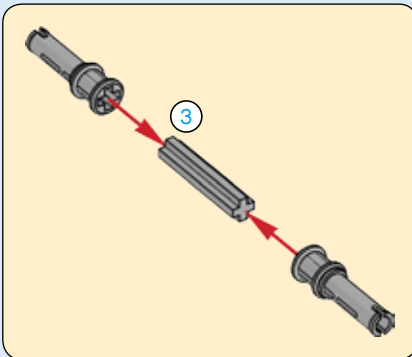
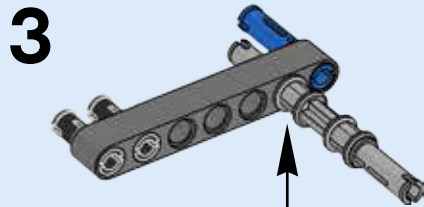
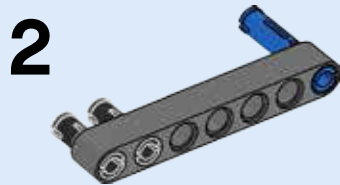
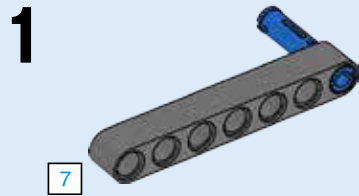


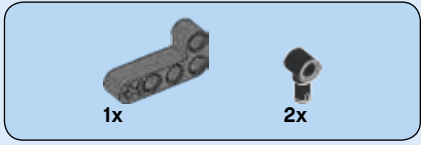
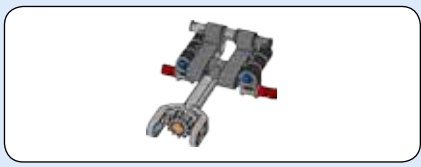
# 127



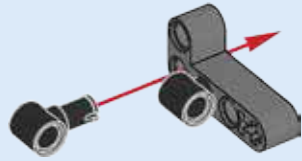


# 128

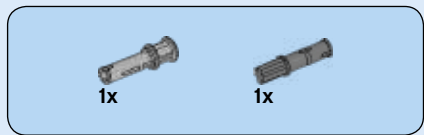
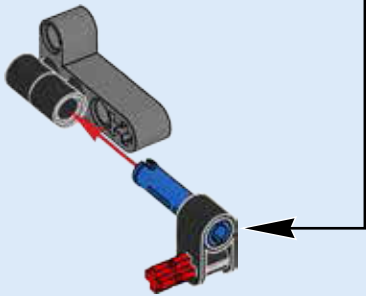
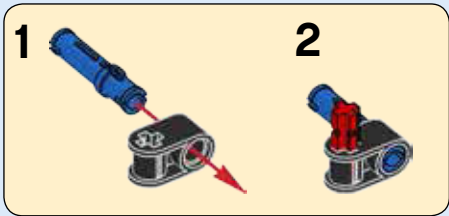




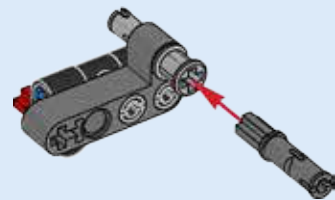
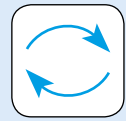
# 129



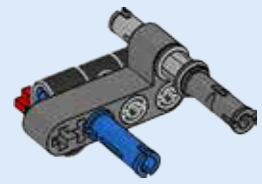
# 130

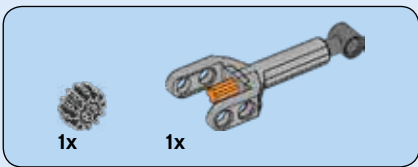


# 131

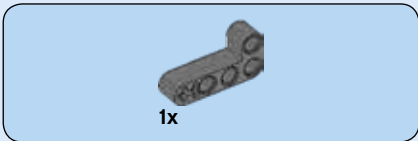
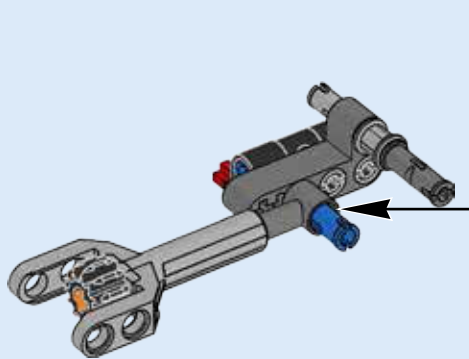
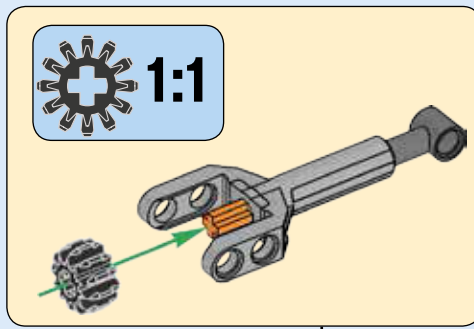
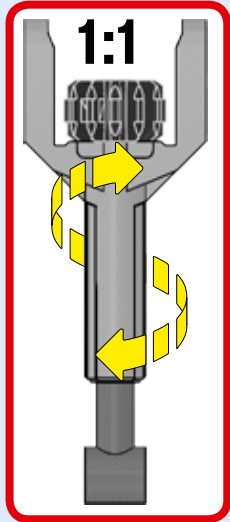


# 132

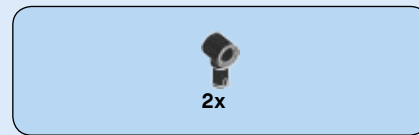
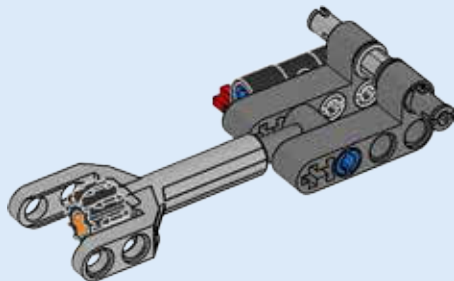




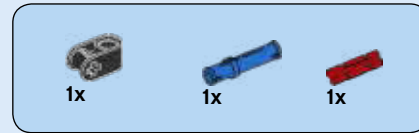
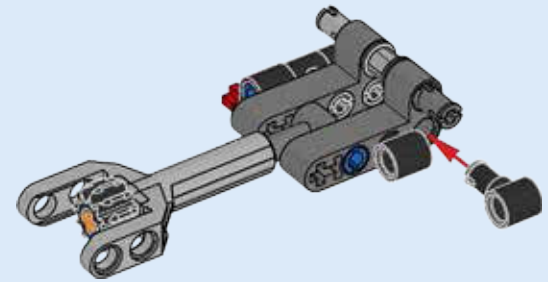
133



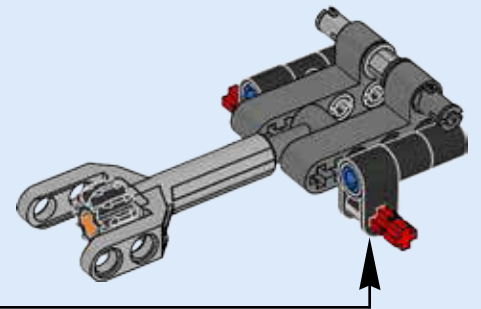
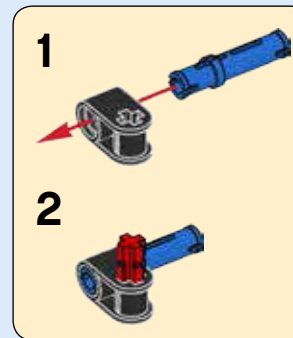
134



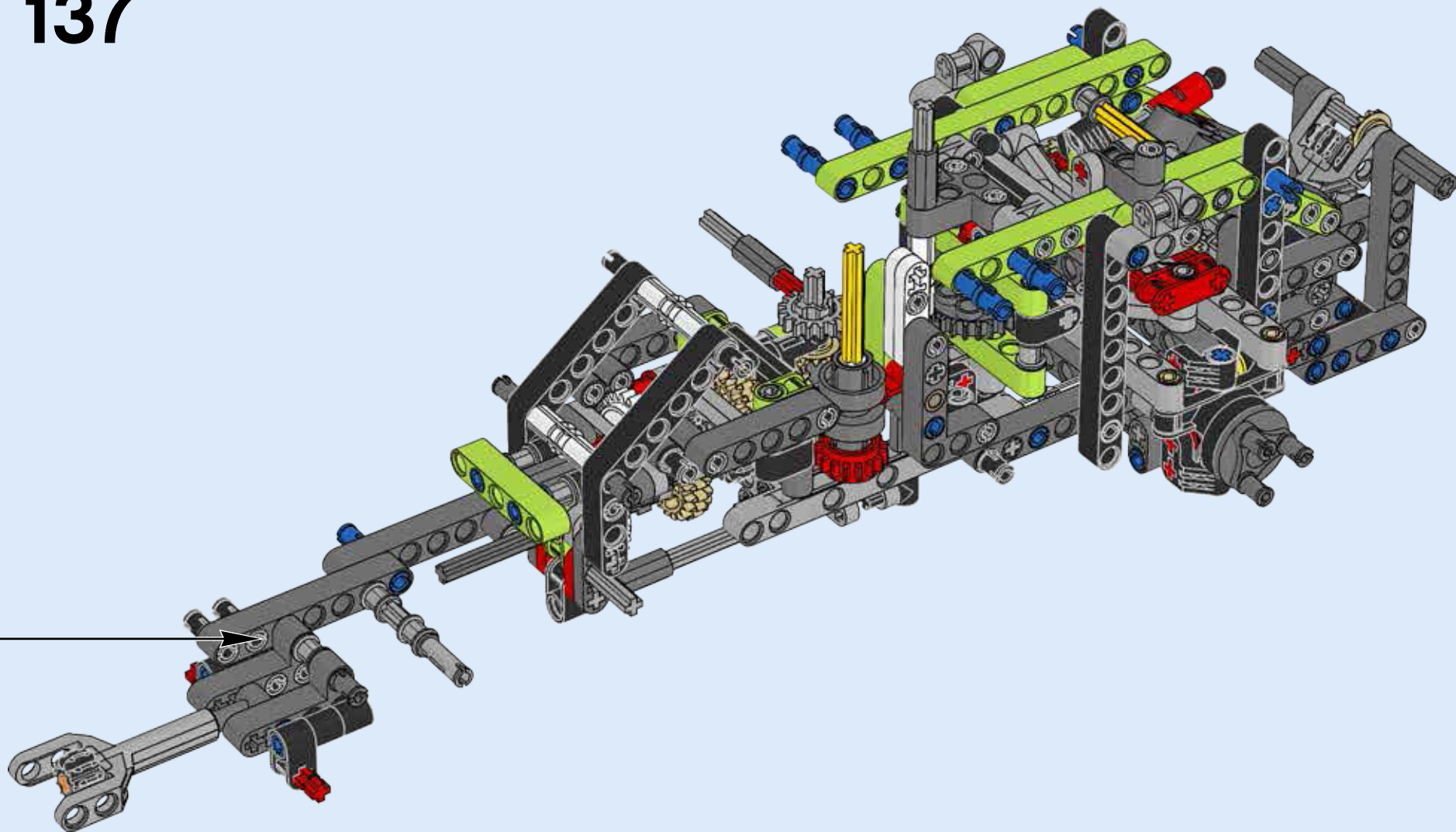
135



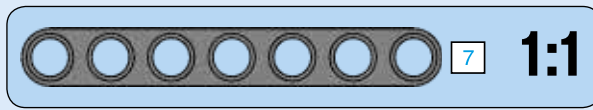
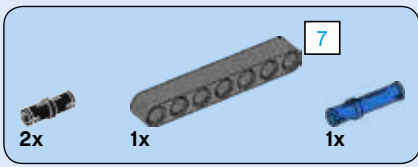
136



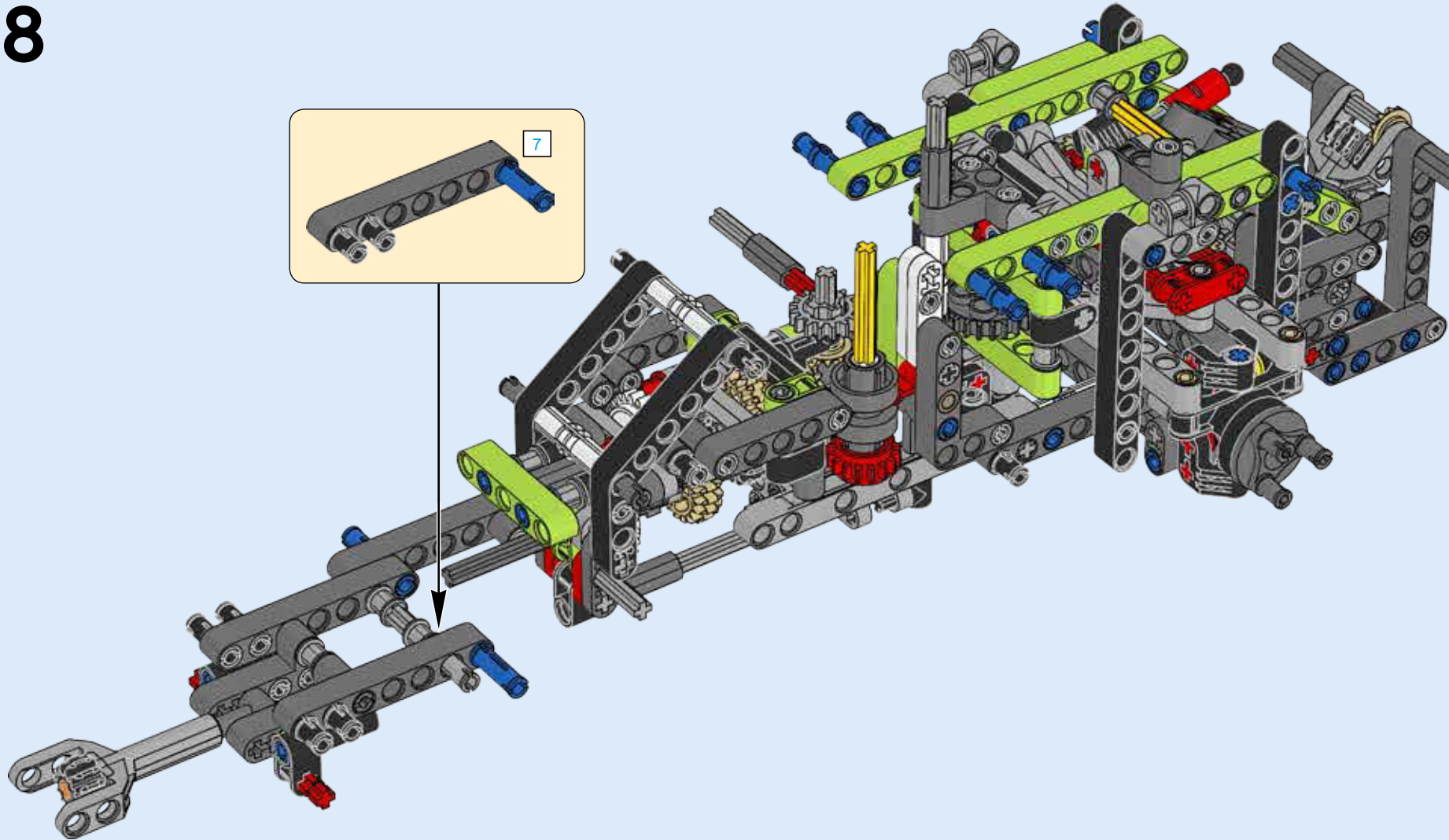
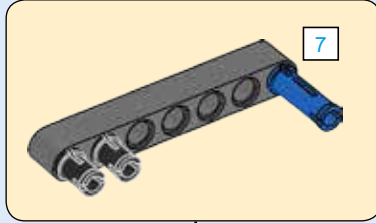
137

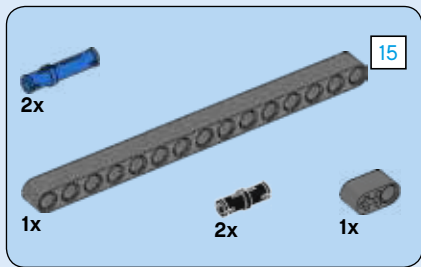




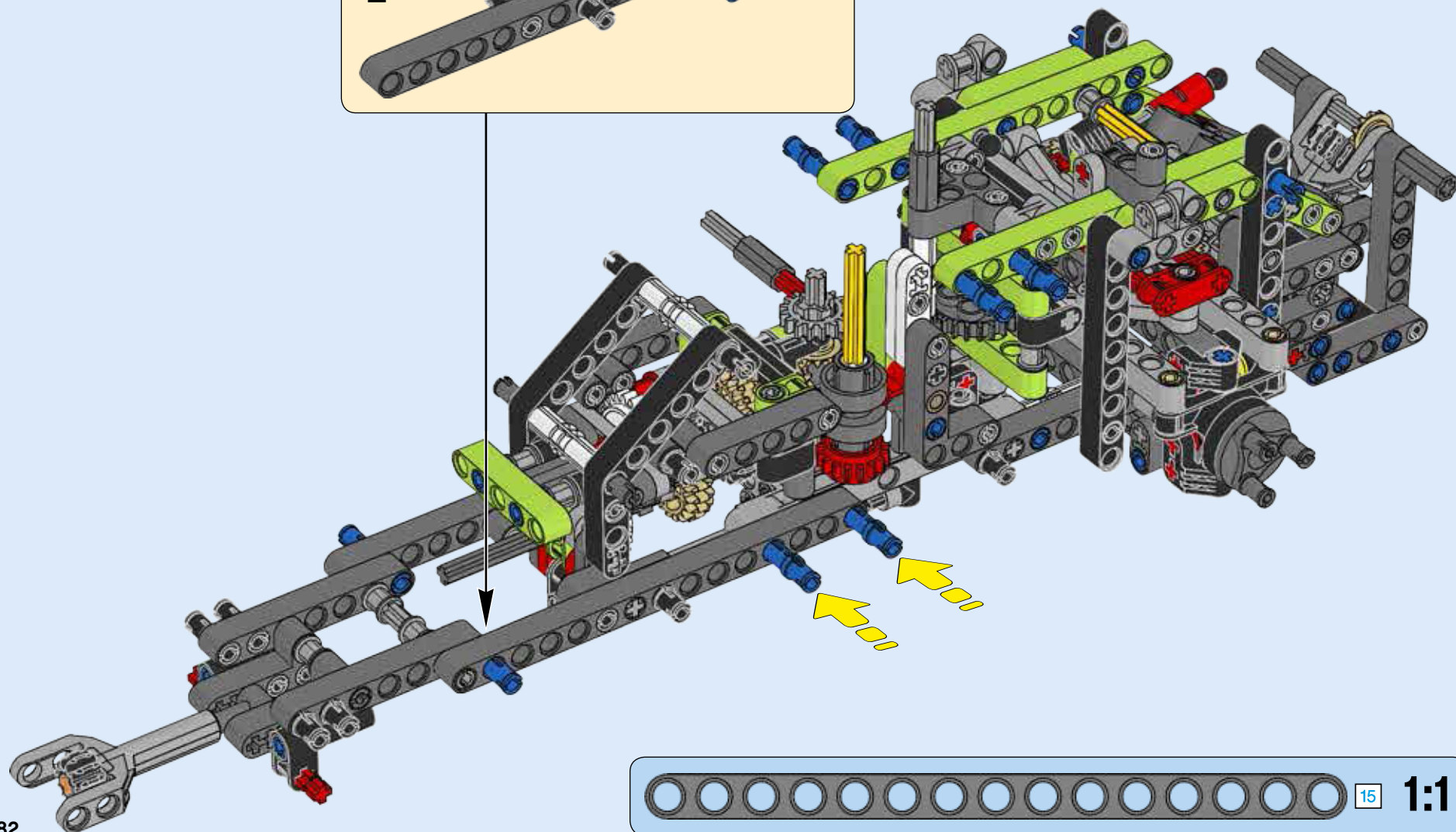
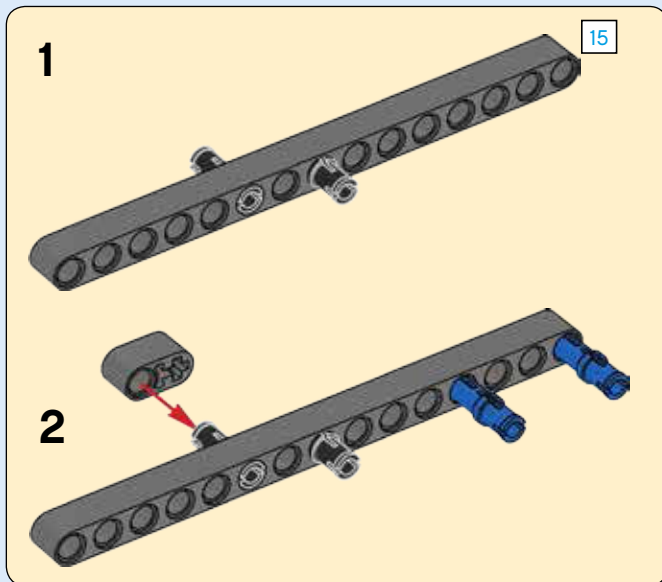


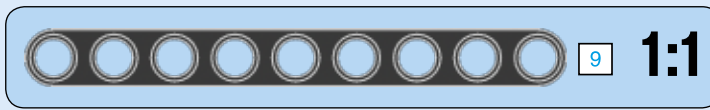
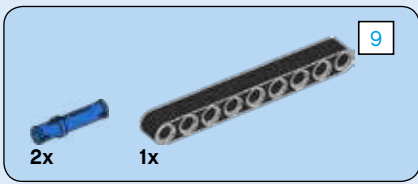
# 138



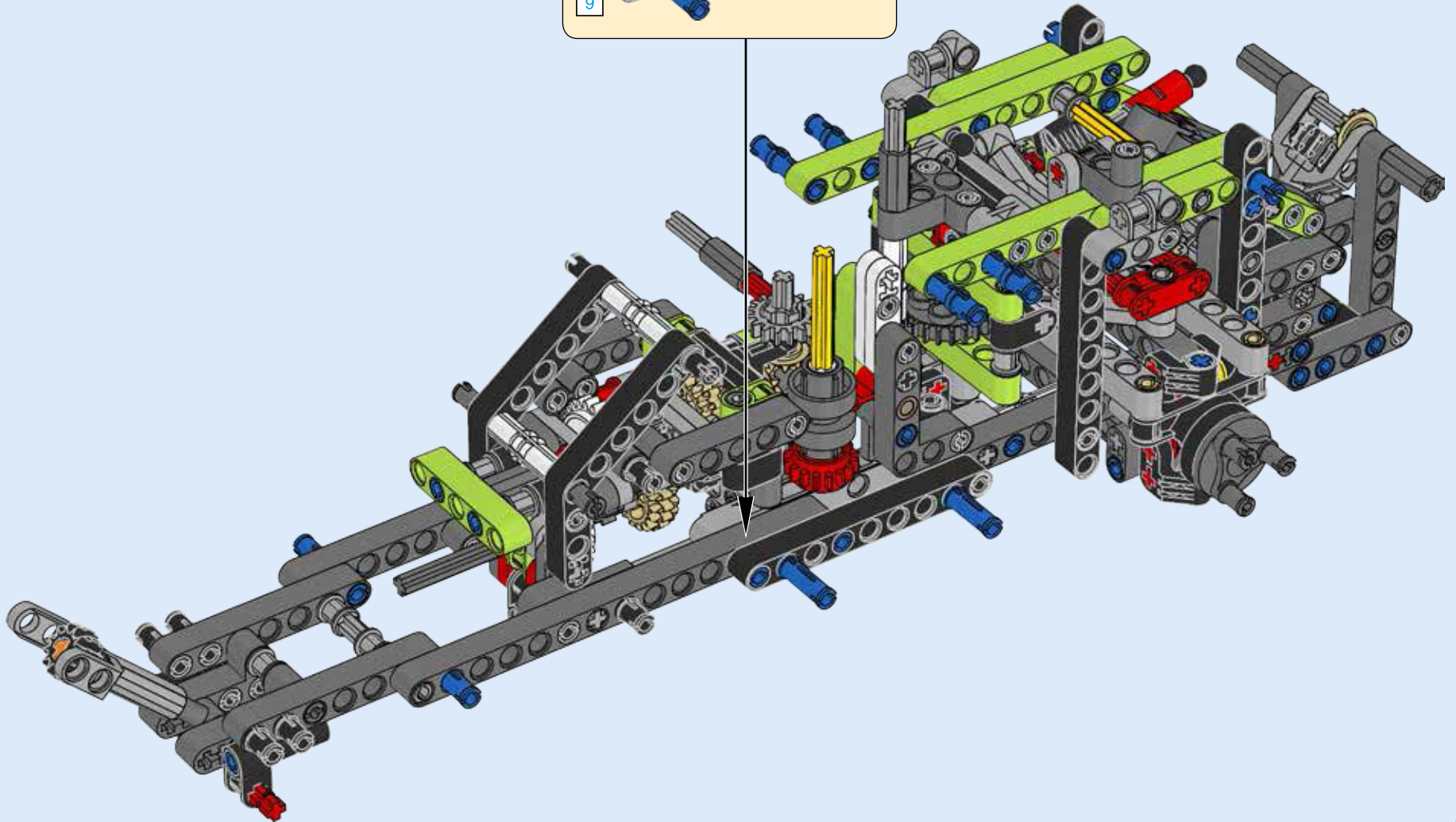
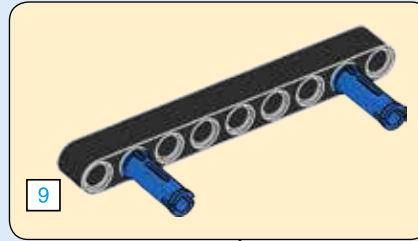


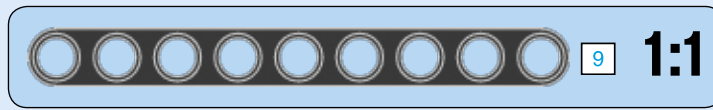
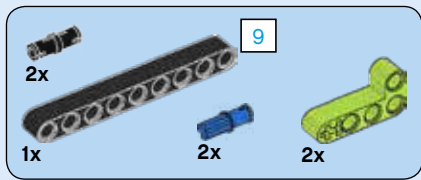
# 139





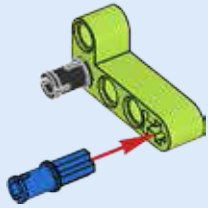
140



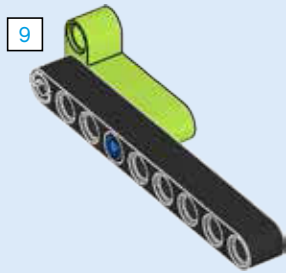


# 141

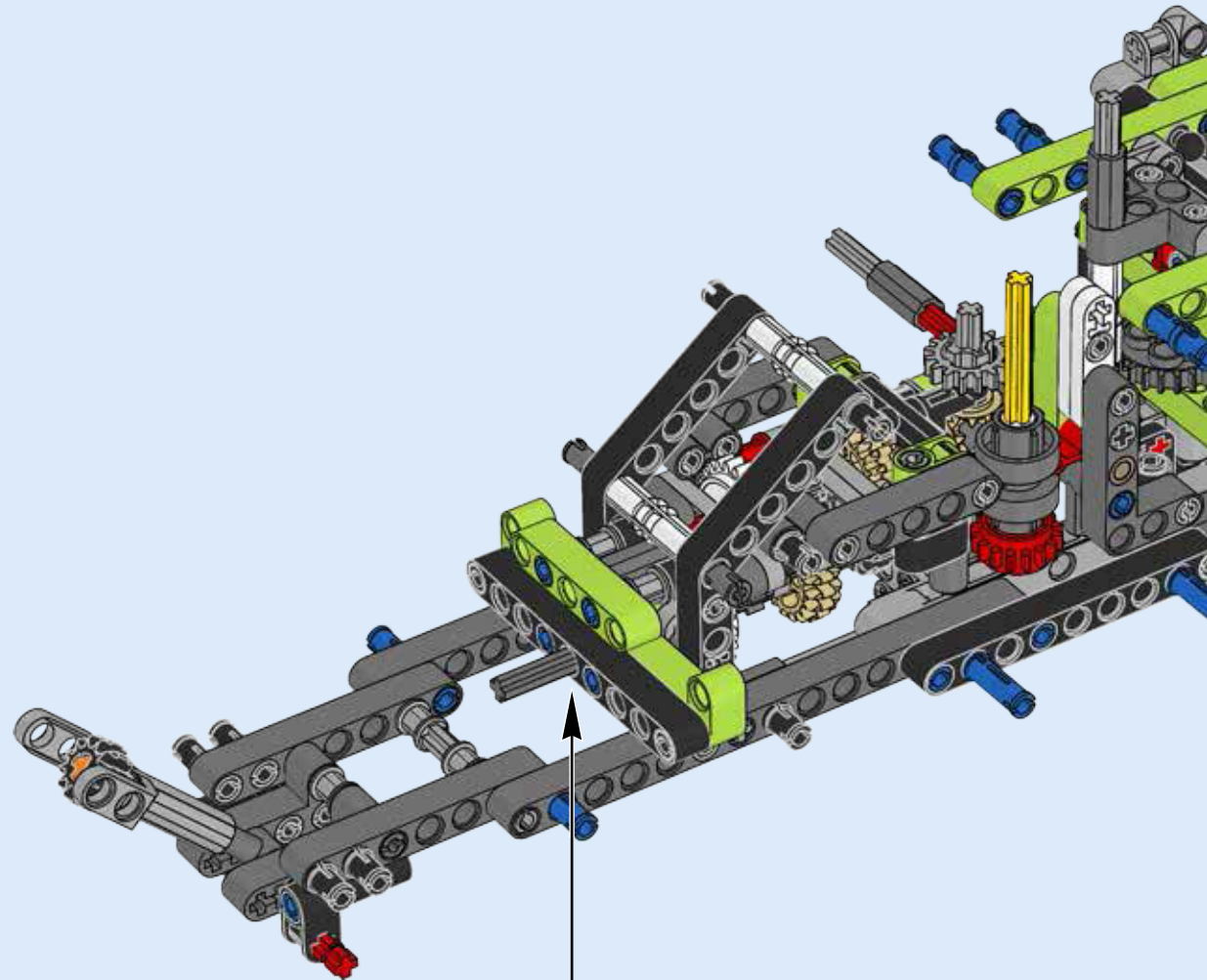
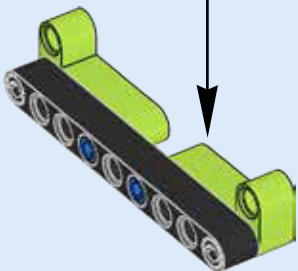
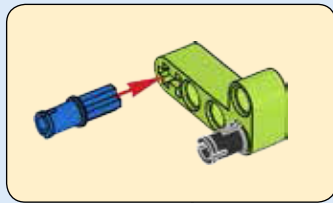
1

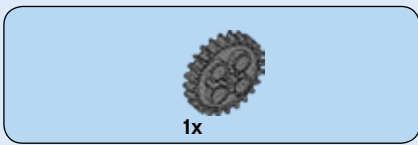


2

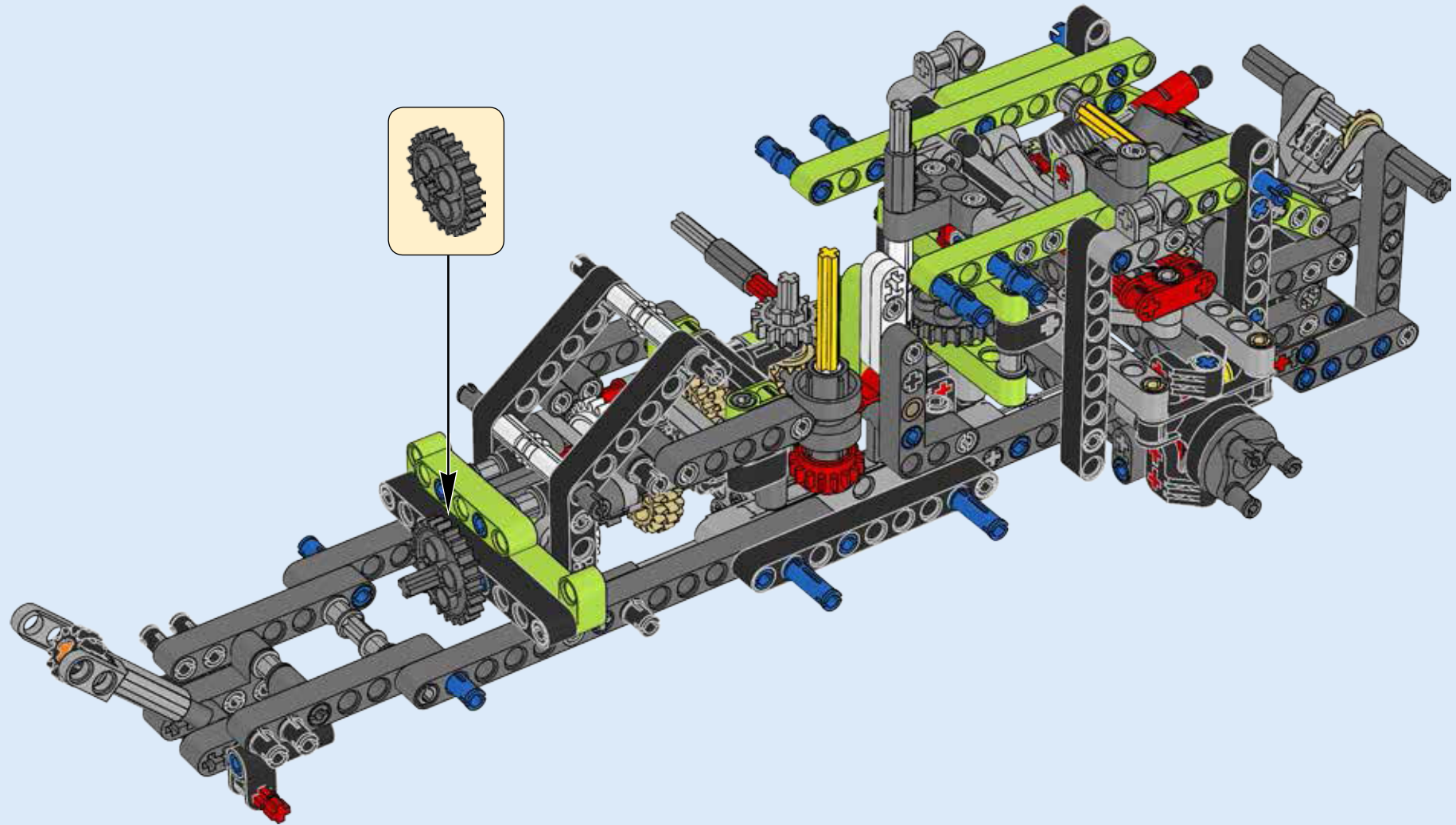


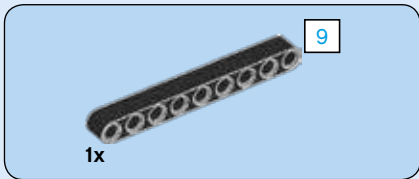
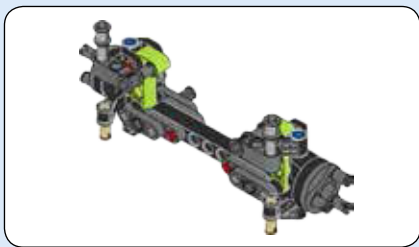
3



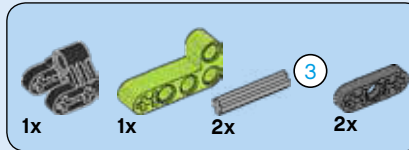
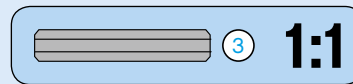
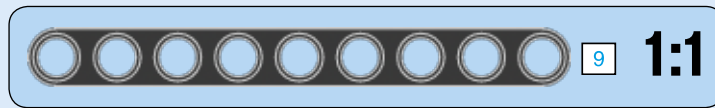


142

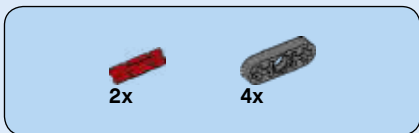
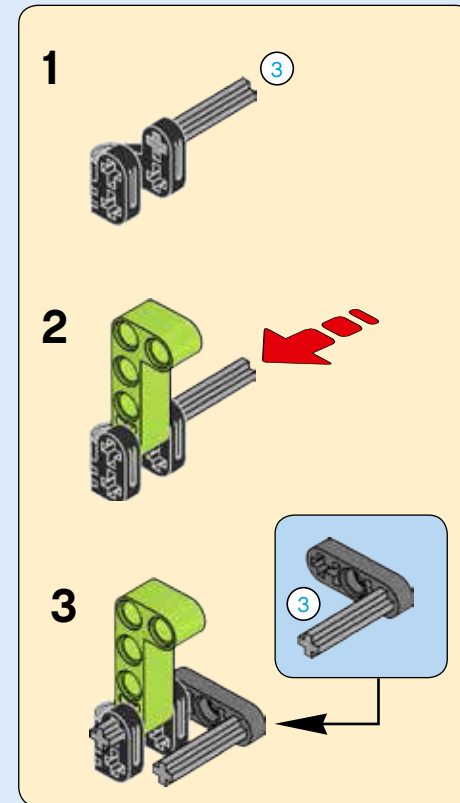




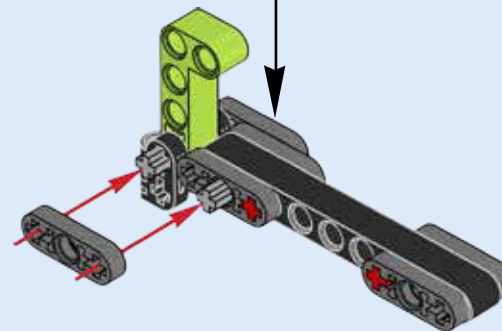
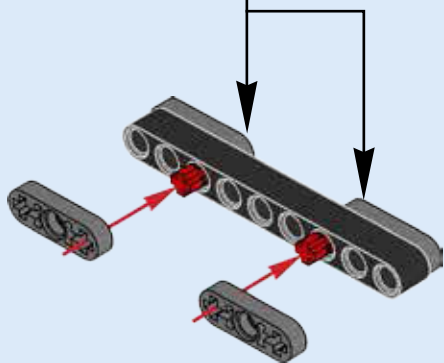
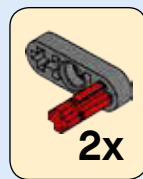
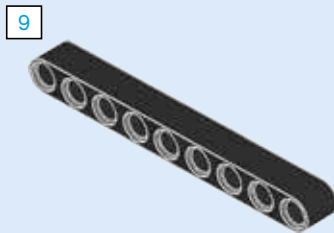
# 143

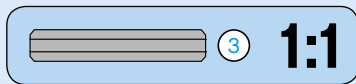
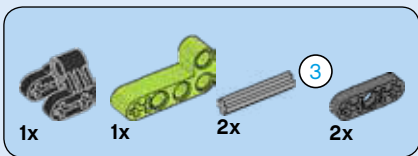


# 145

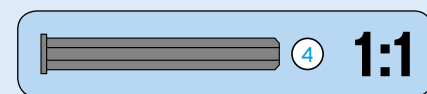
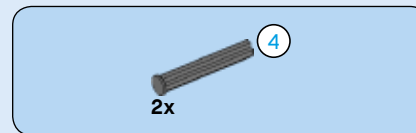
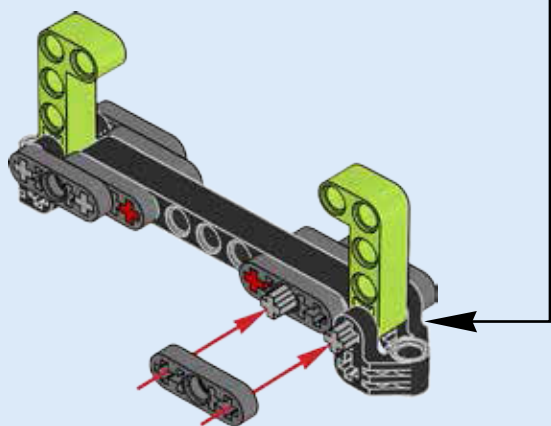
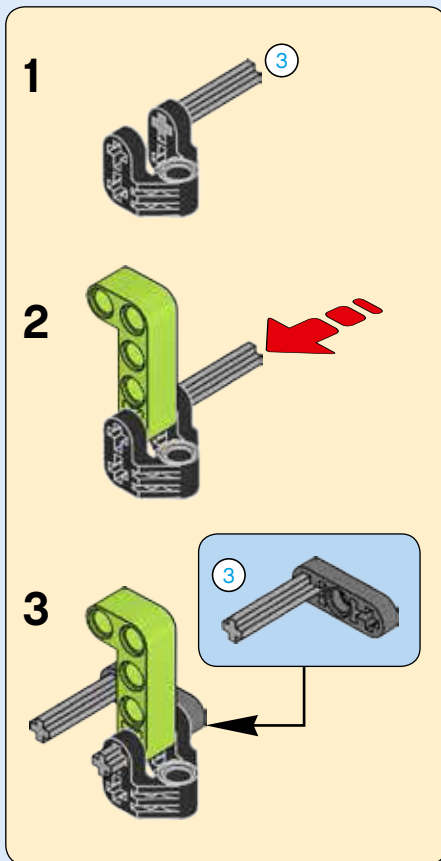


# 144

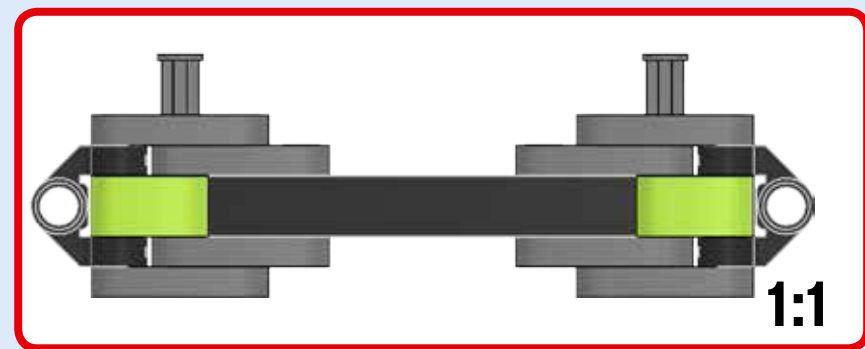
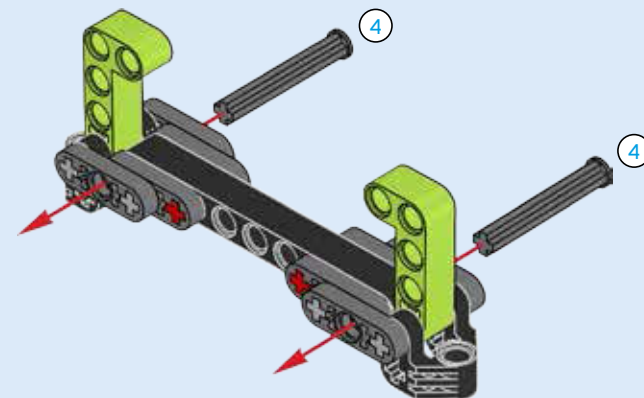


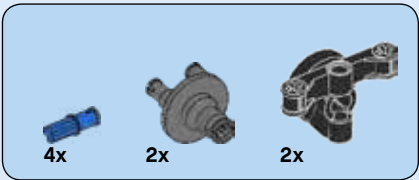


146

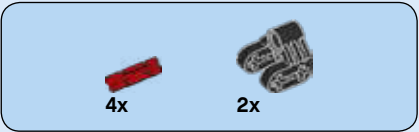
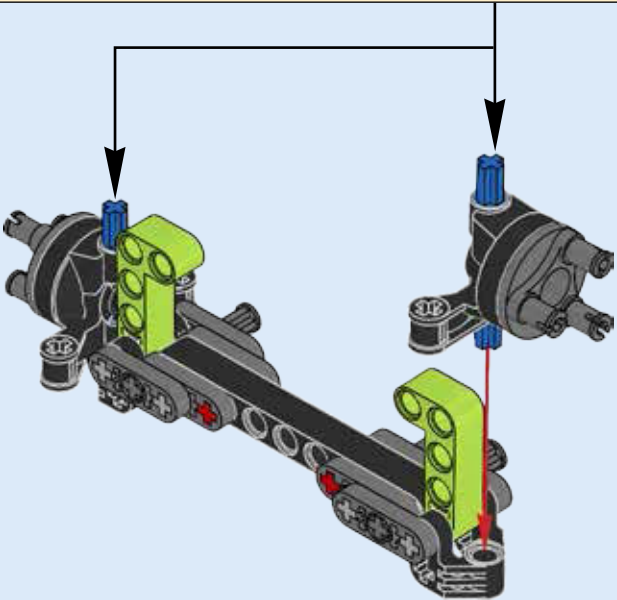
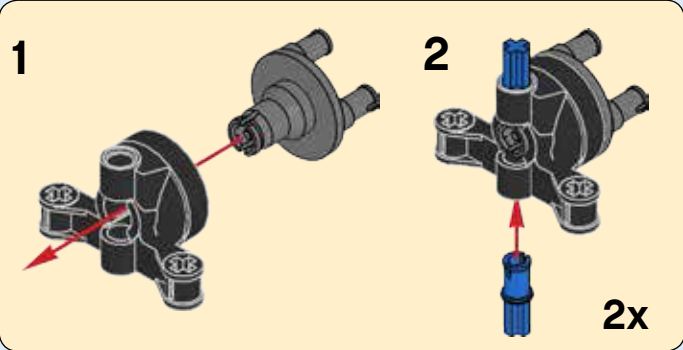


147

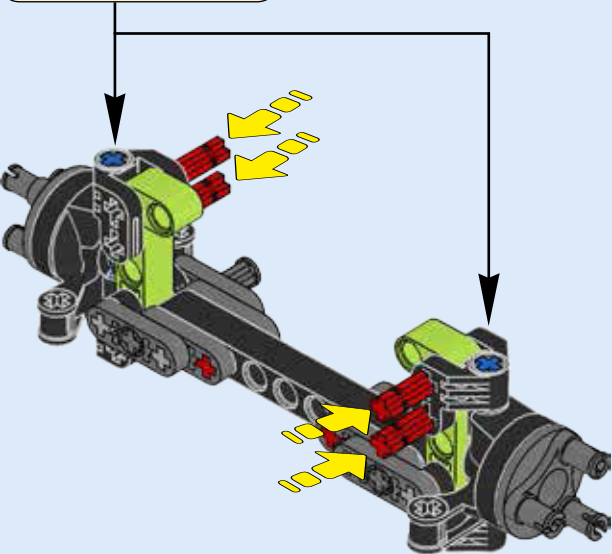
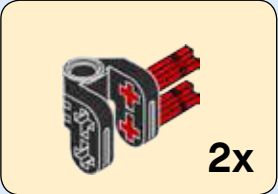




# 148



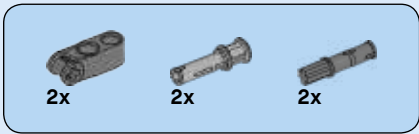
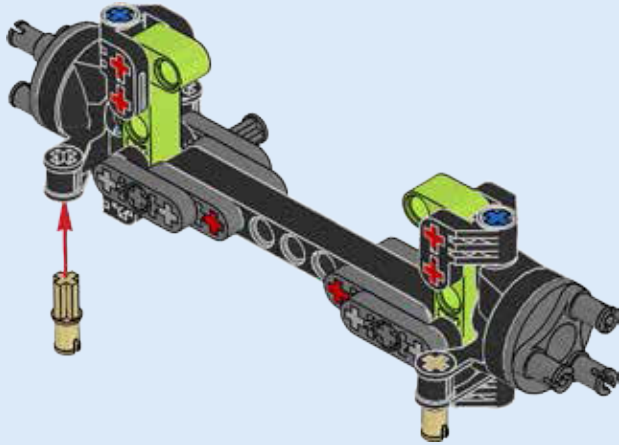
# 149



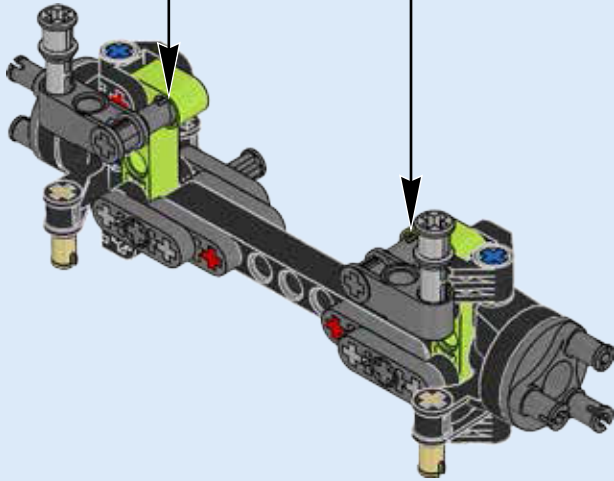
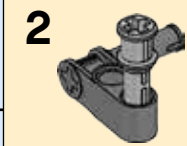
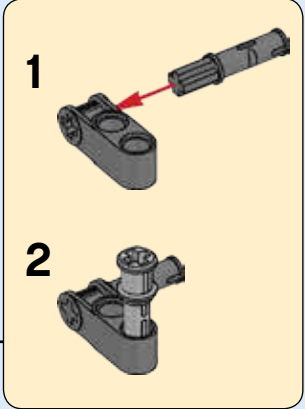
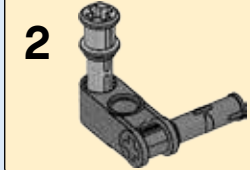
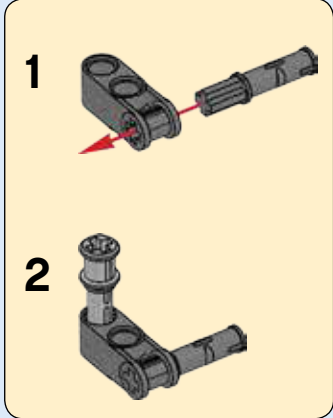




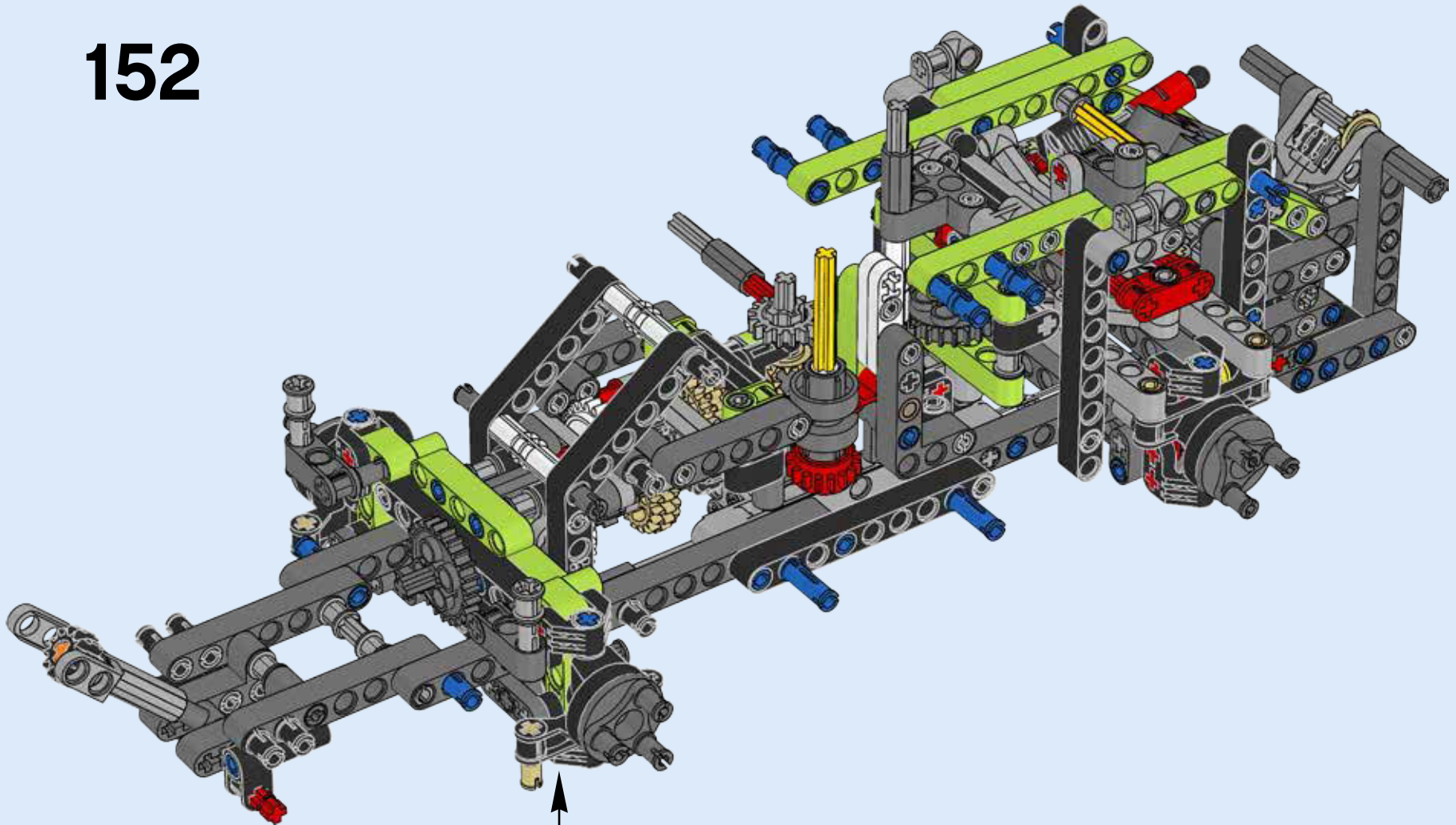
# 150



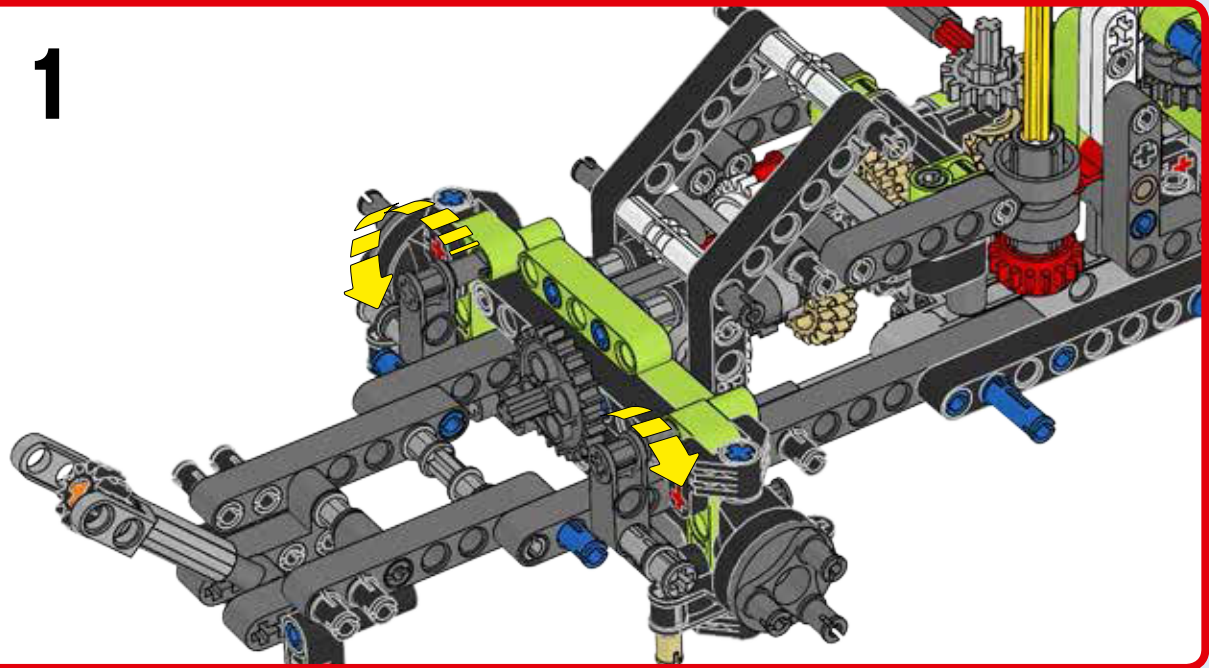
# 151



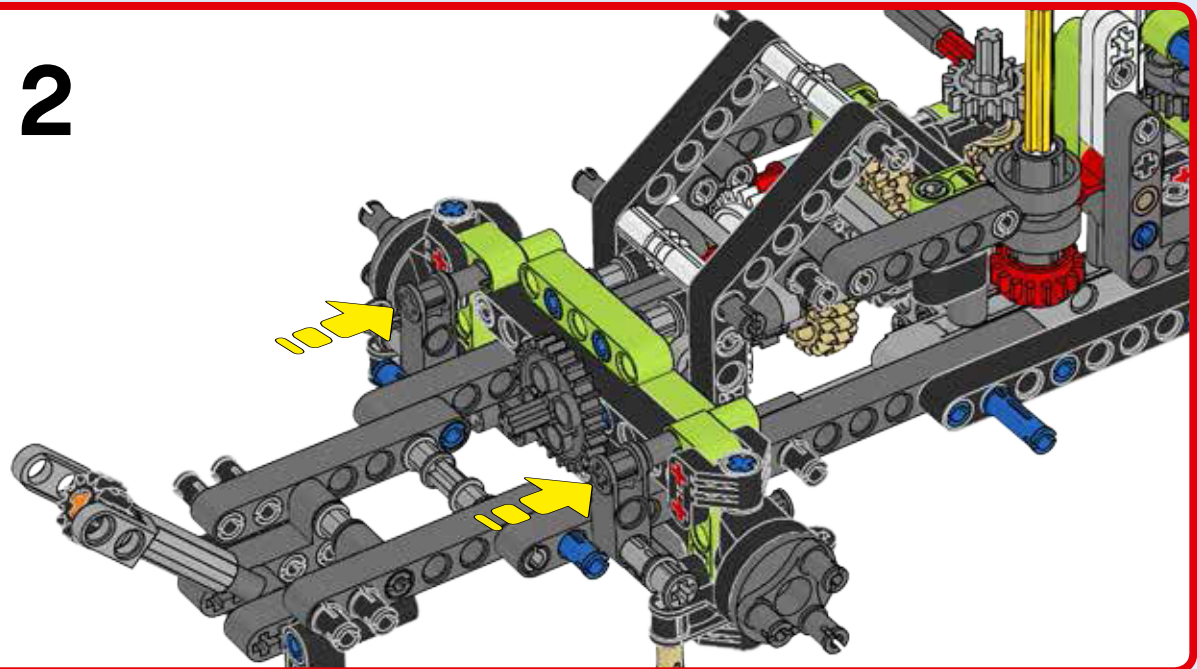
152



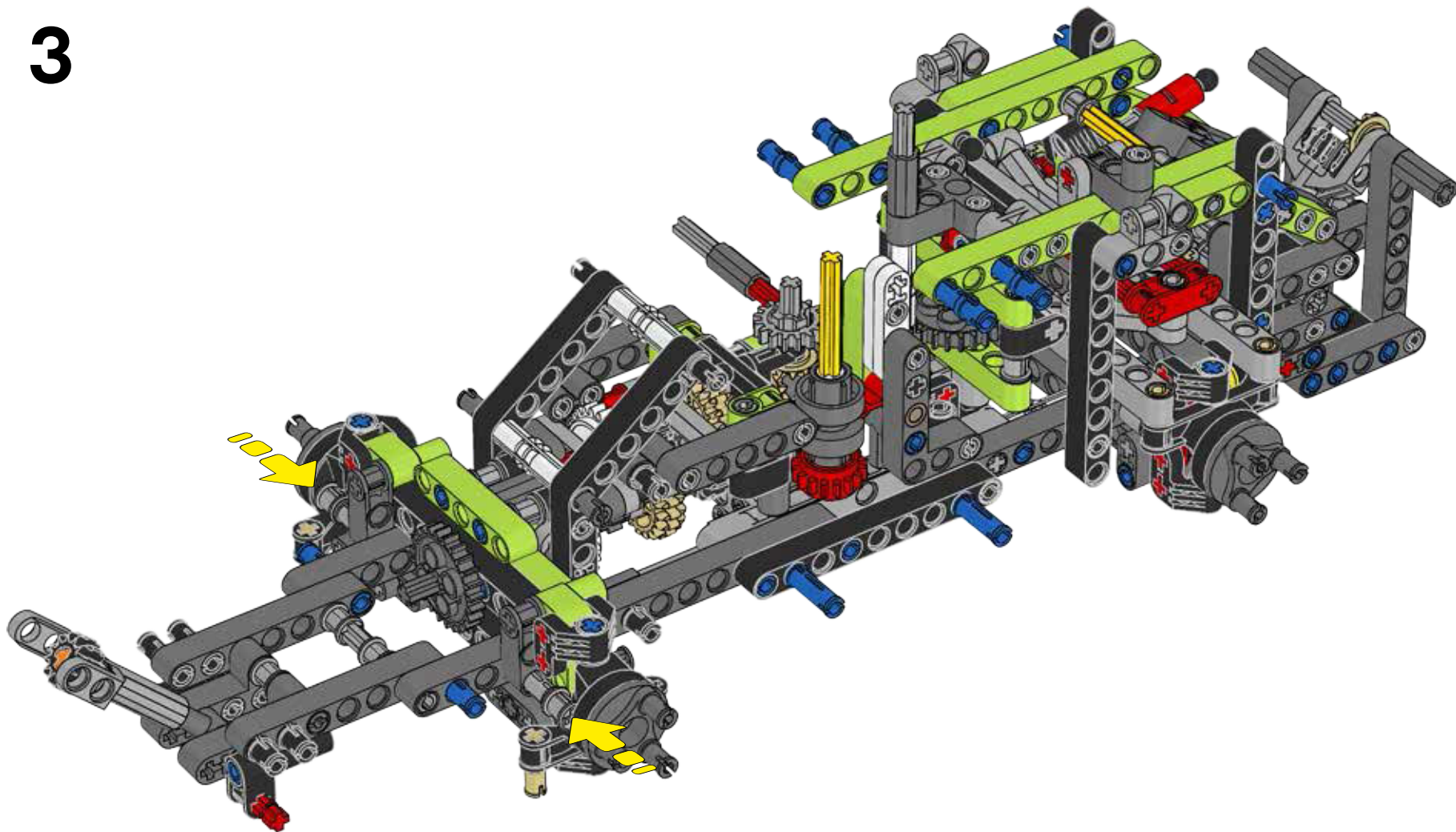
1

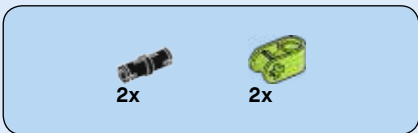


2

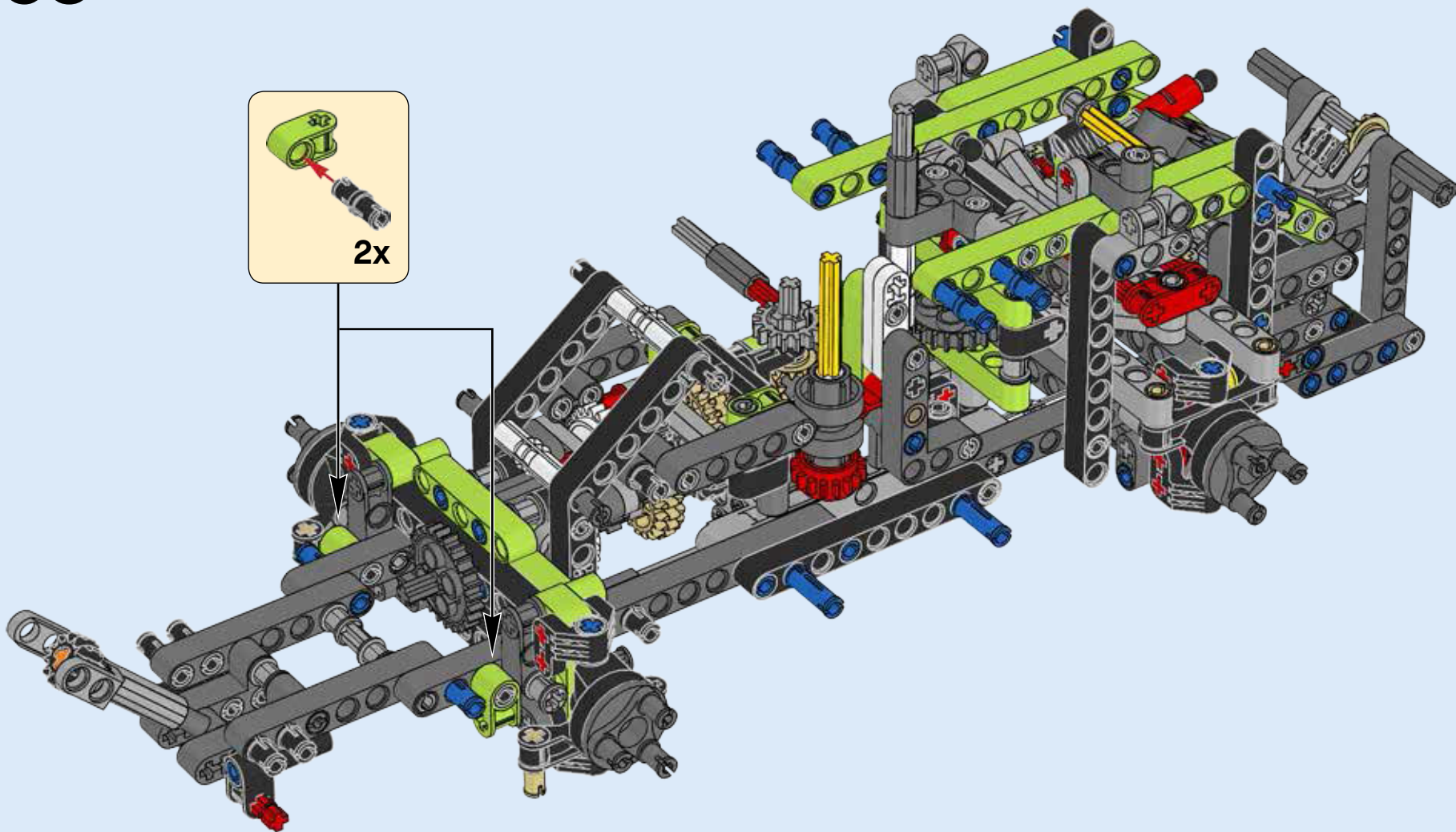
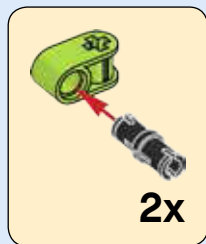


3

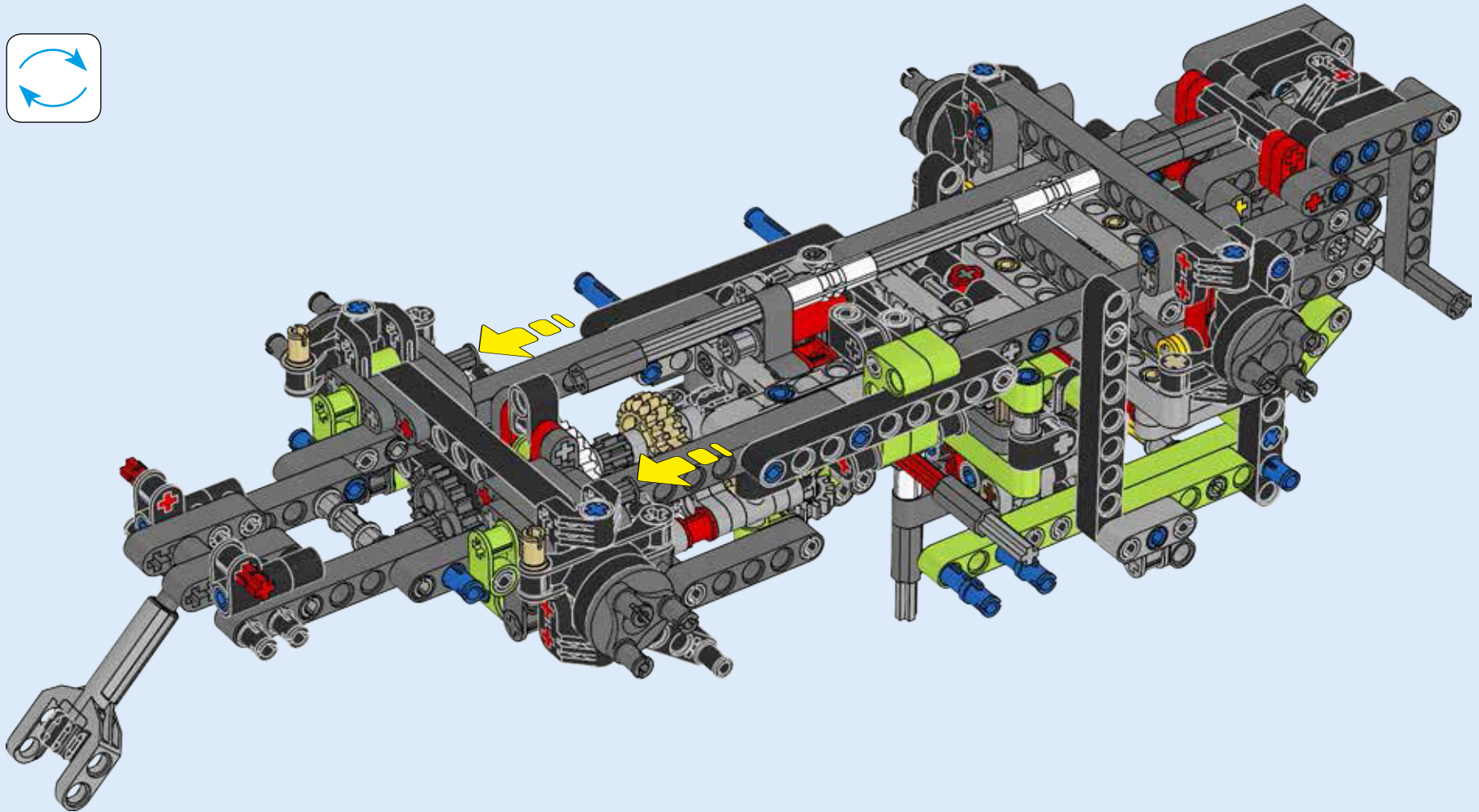


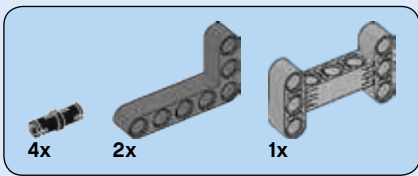


# 153

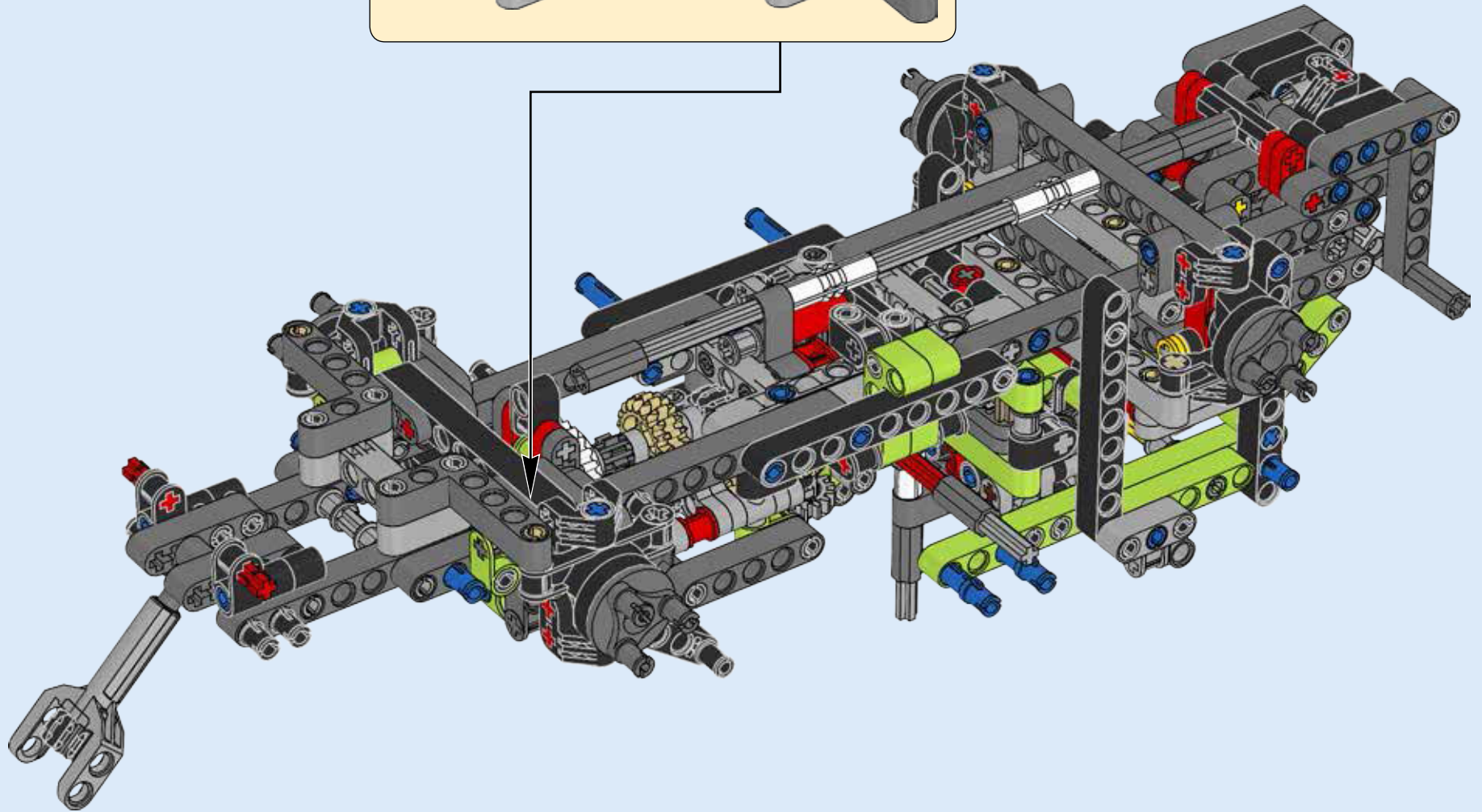
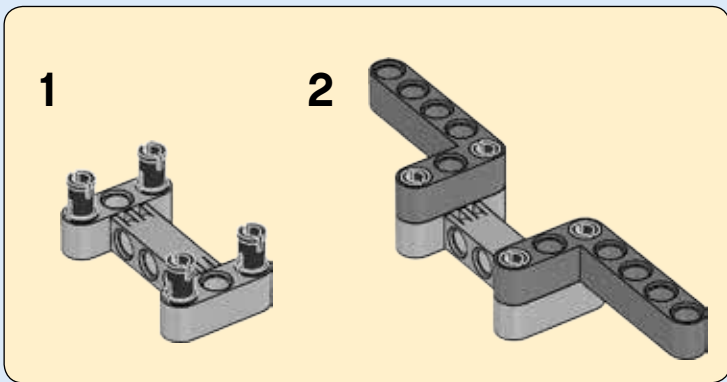


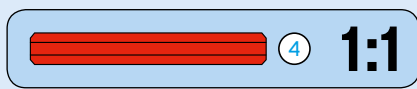
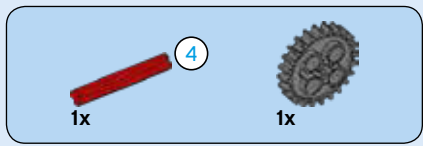
# 154



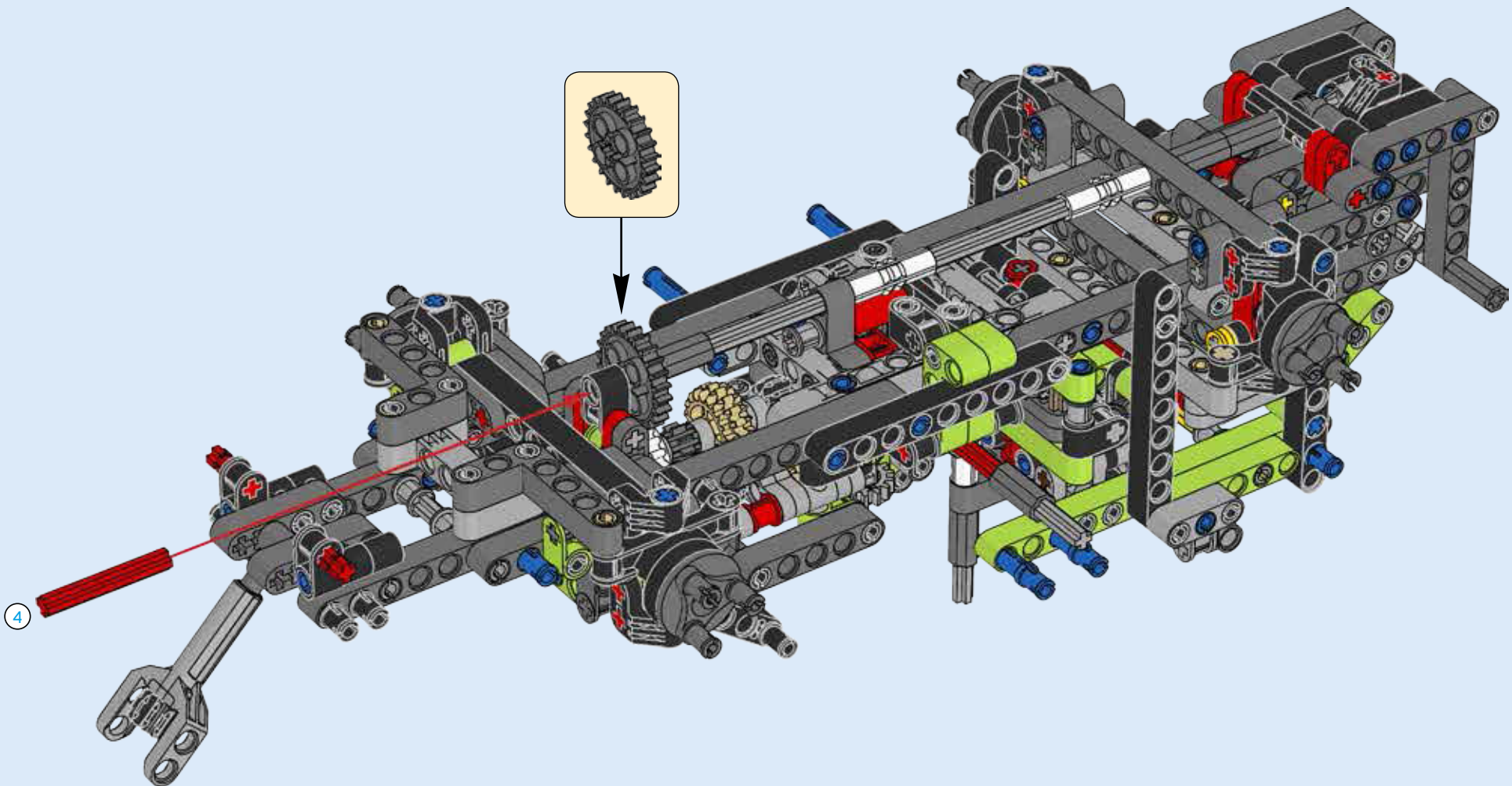


# 155

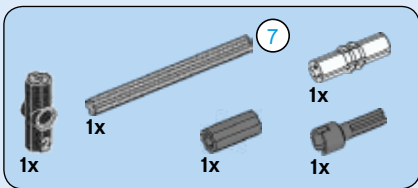




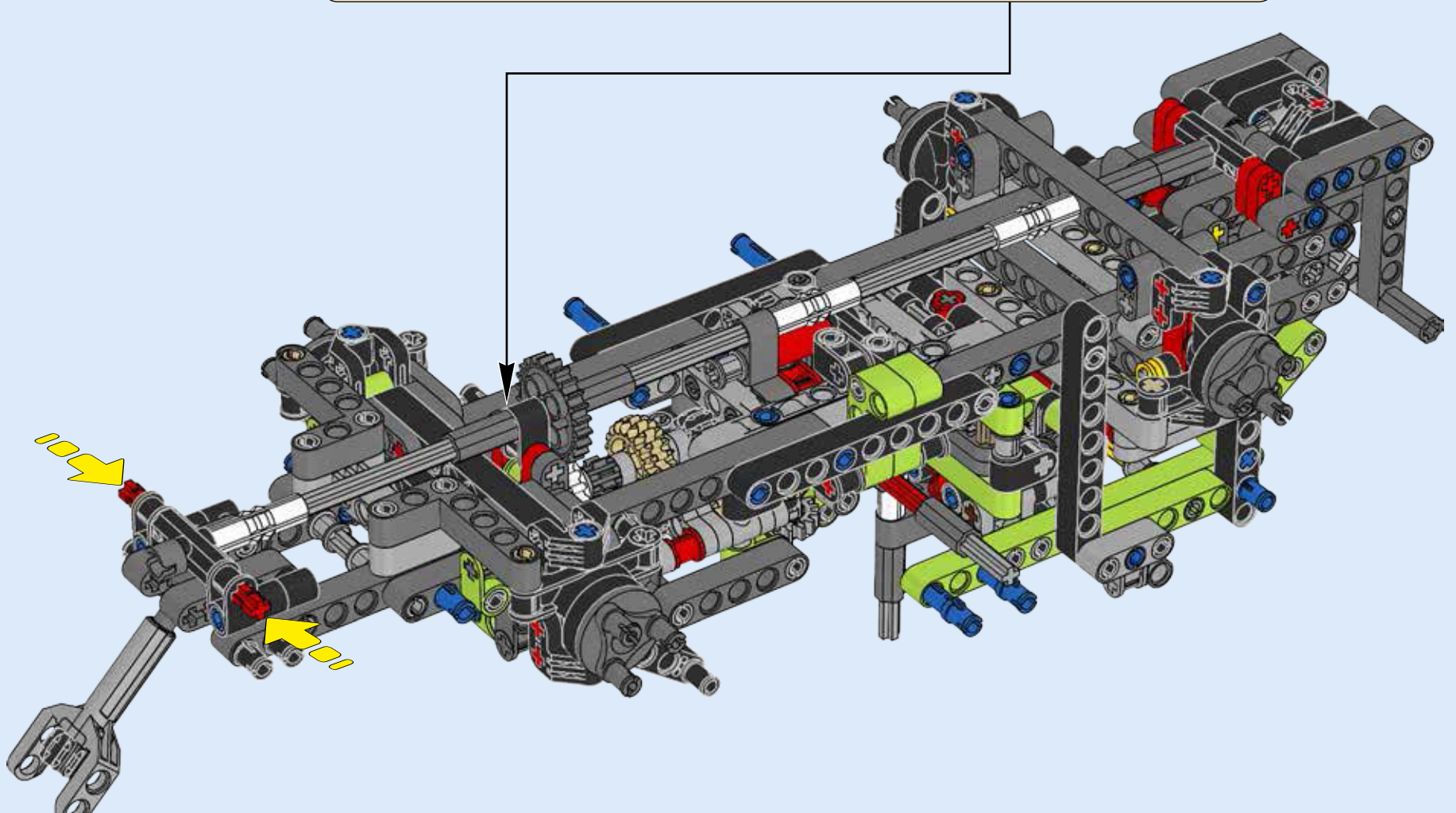
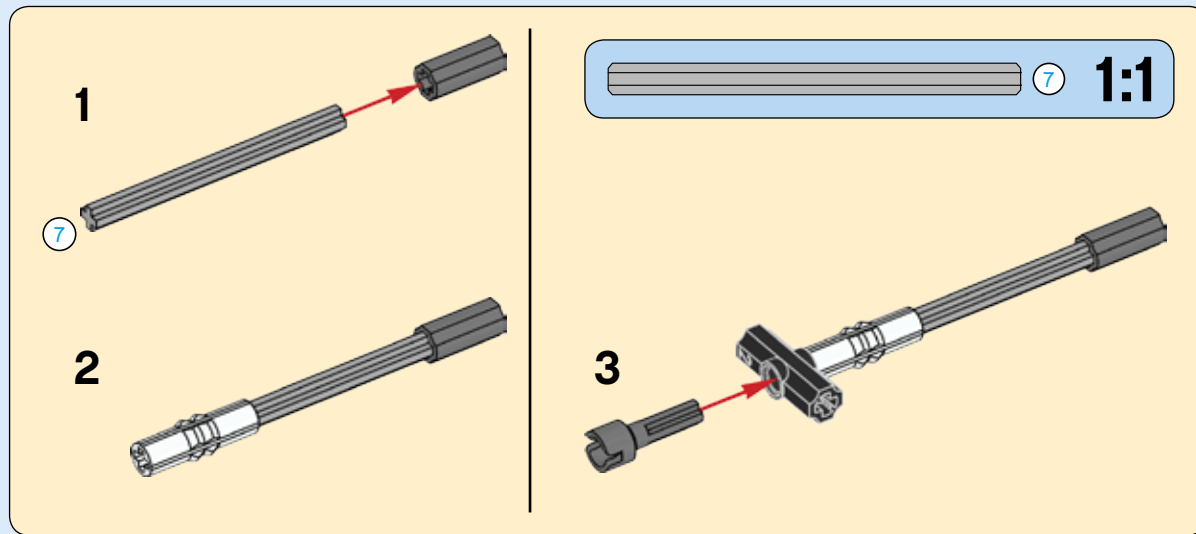
# 156

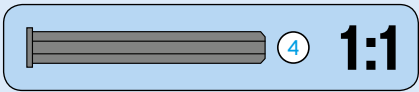
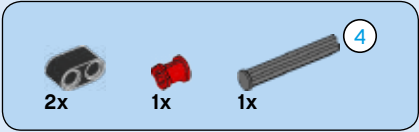




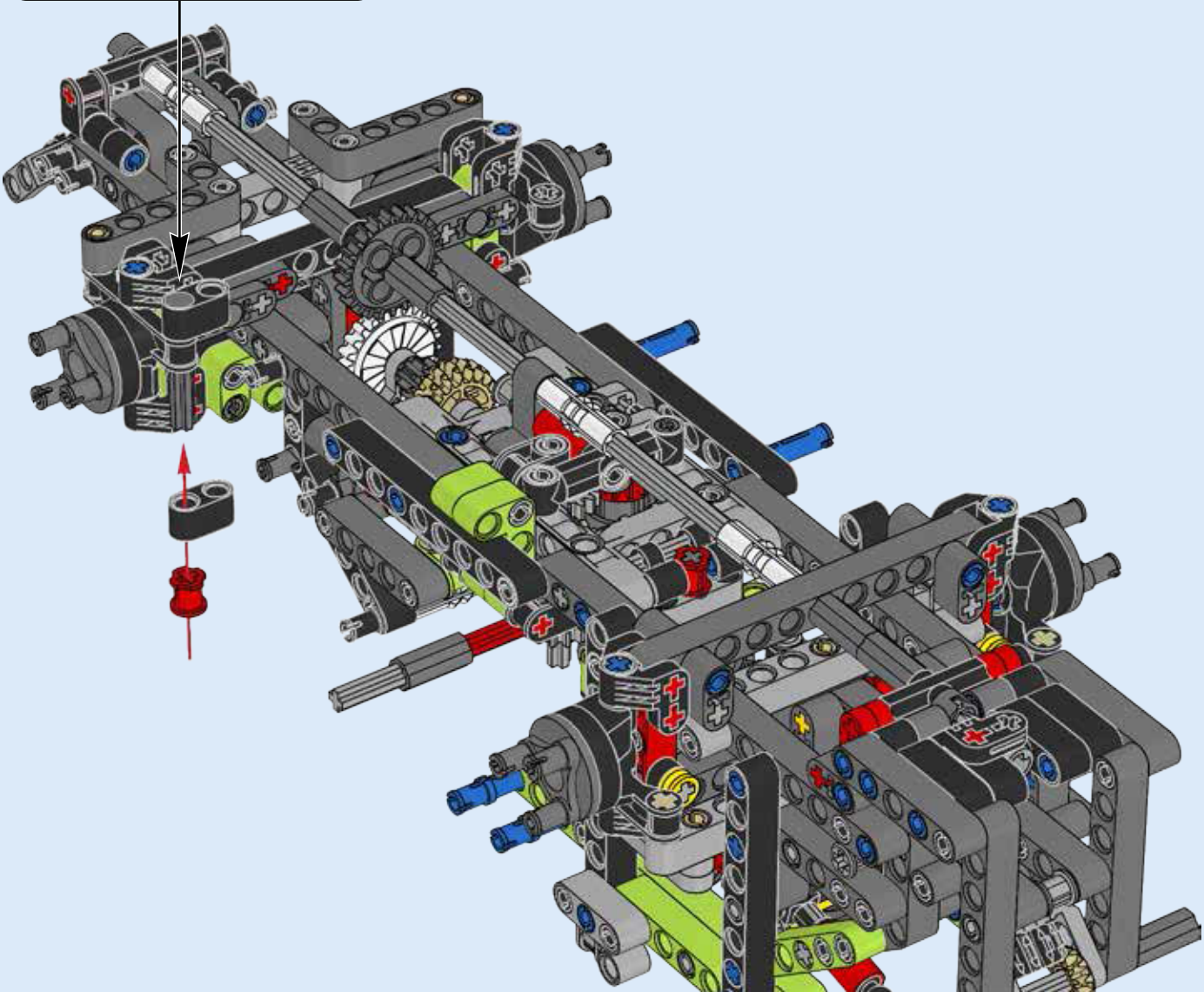
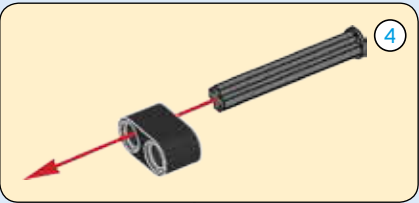


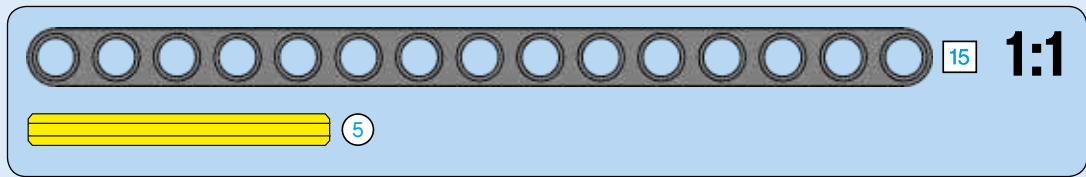
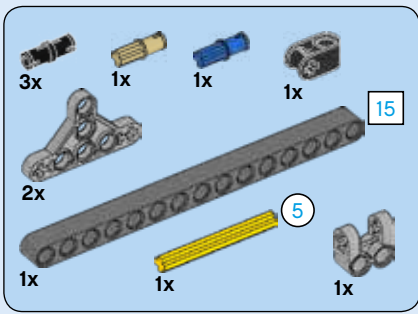
# 157





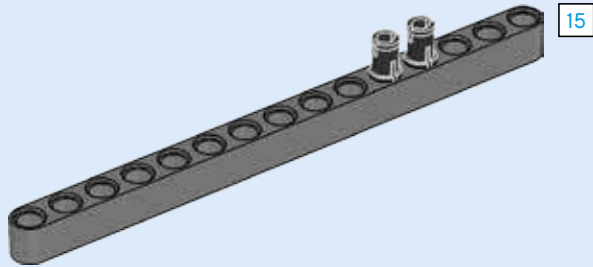
# 158



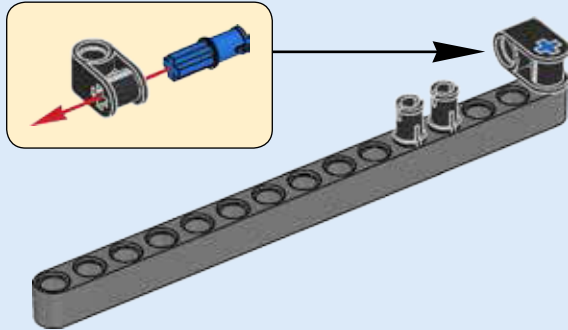


# 159

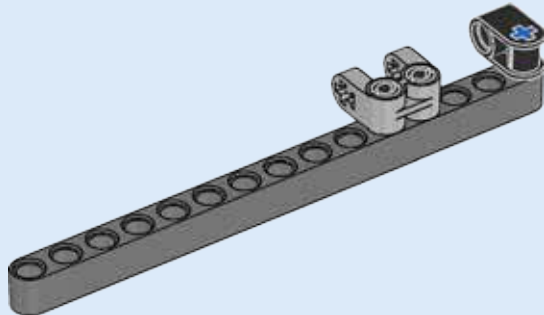
1



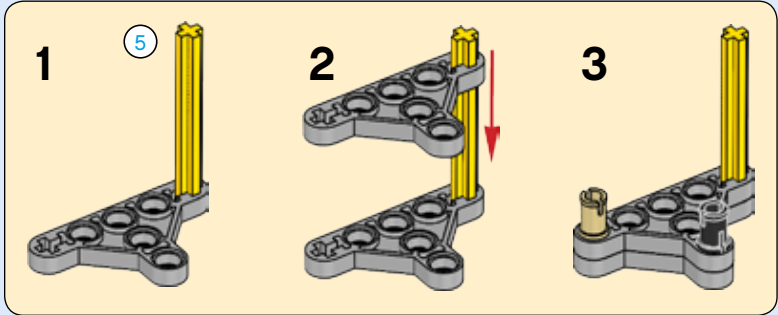
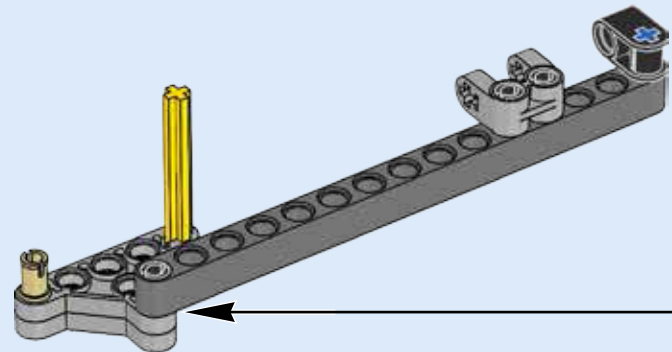
2

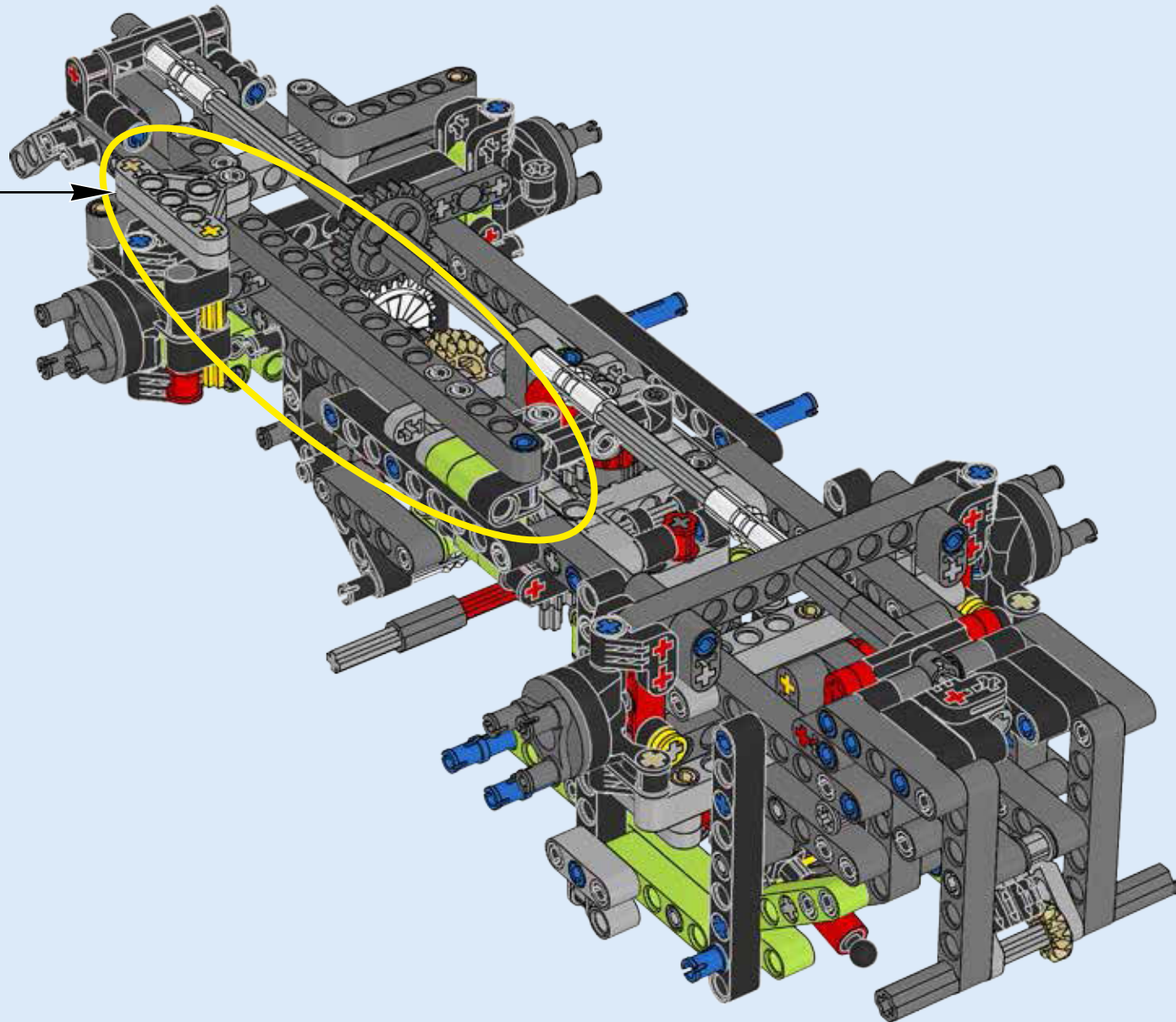


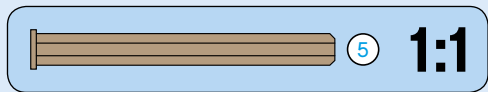
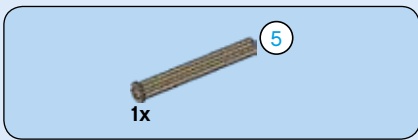
3



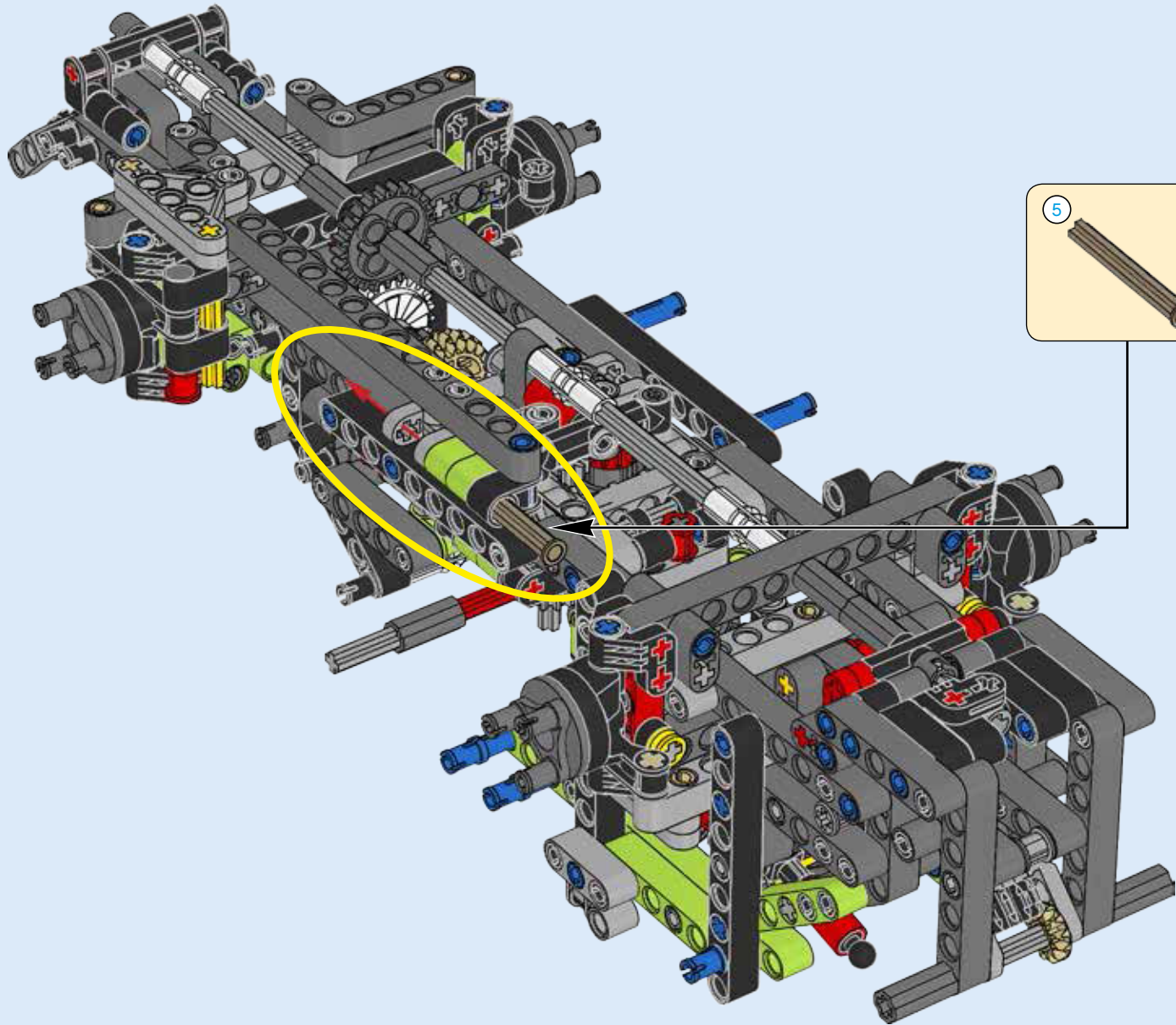
4

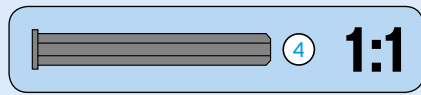
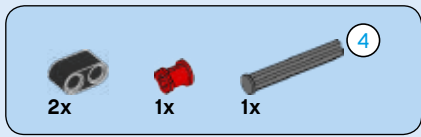




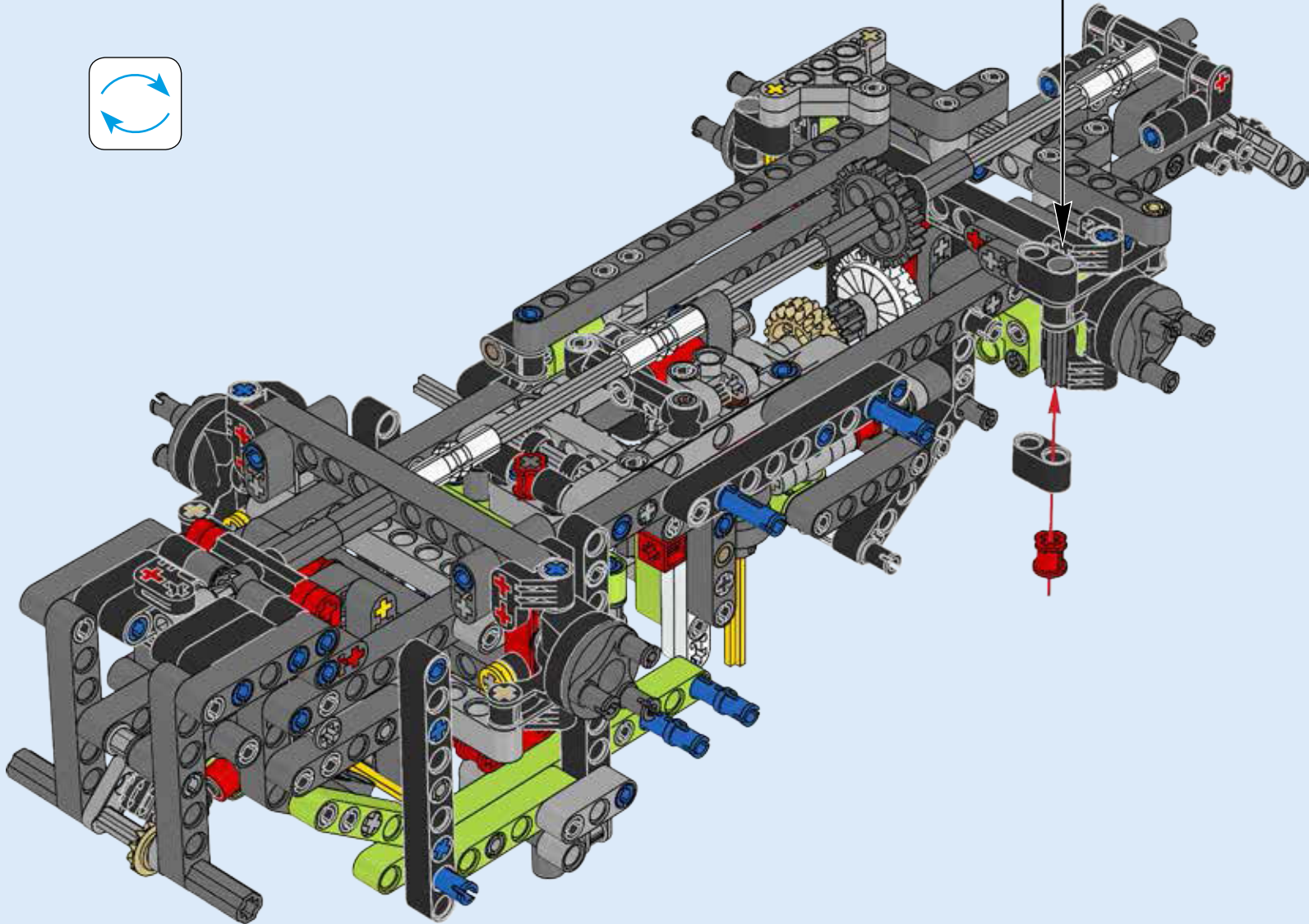
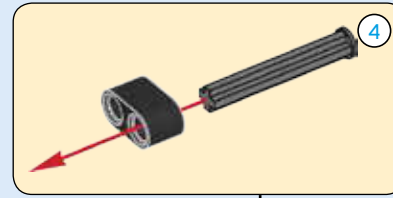
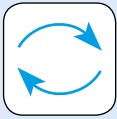


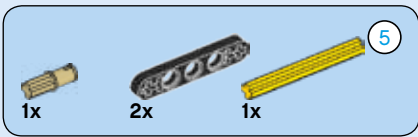
160



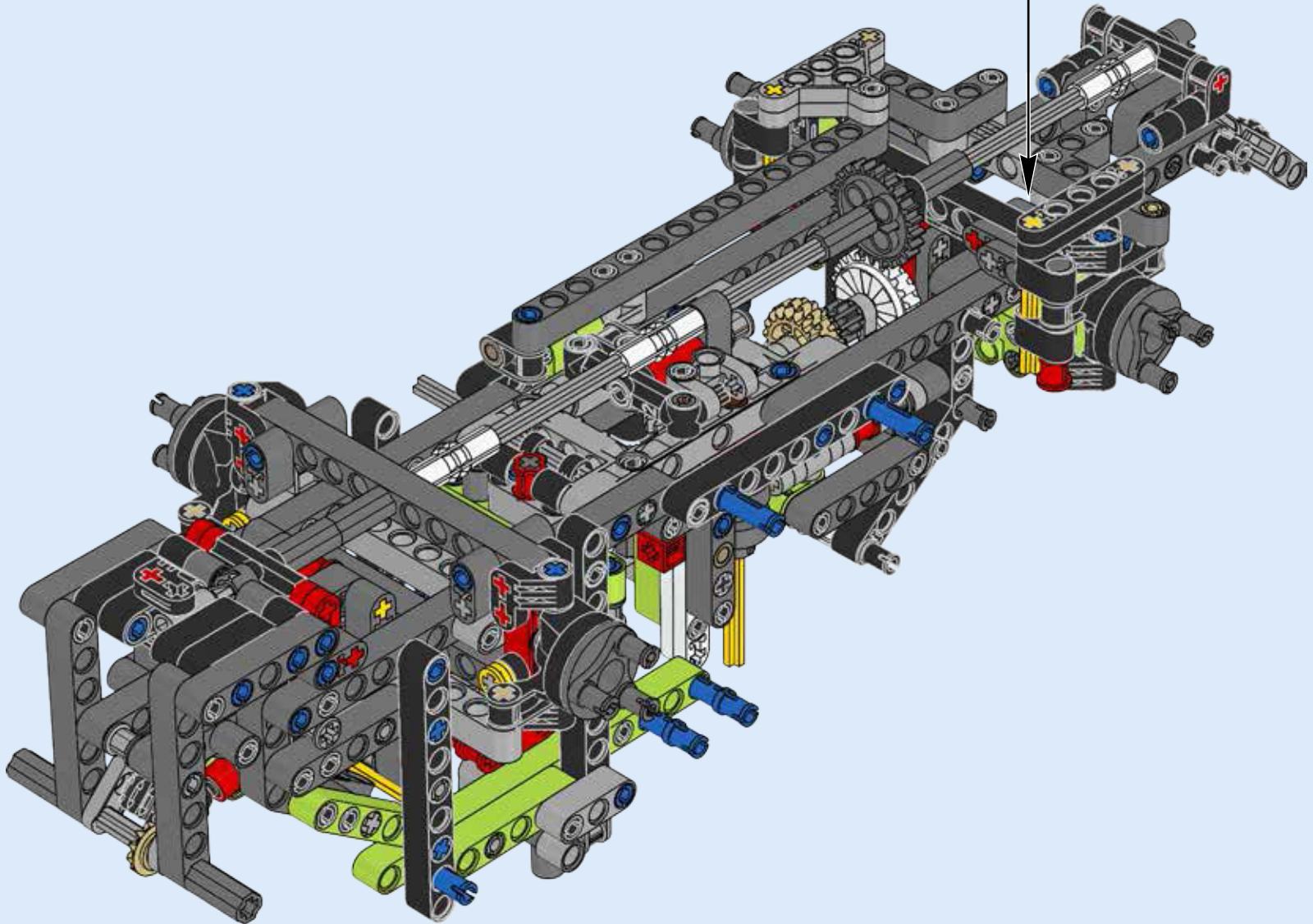
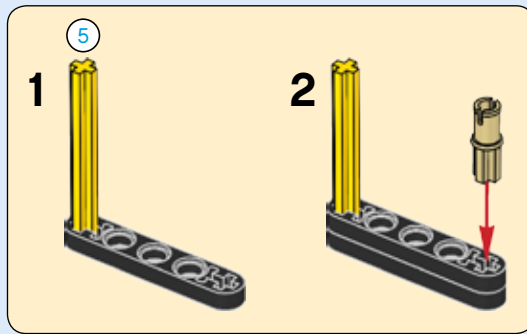


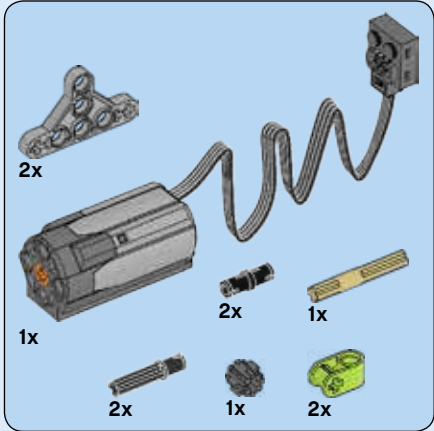
# 161



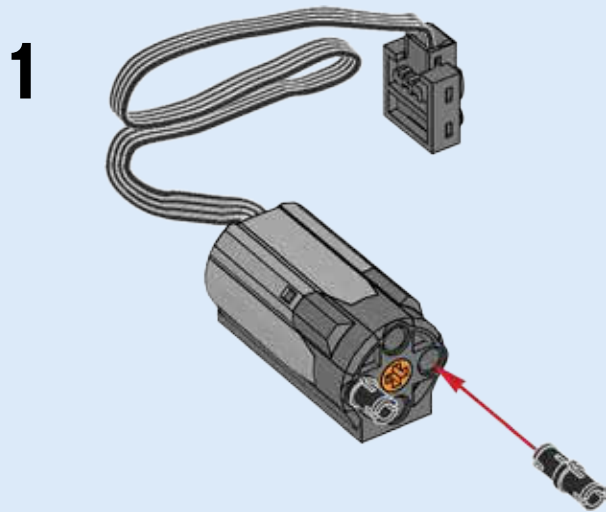


162

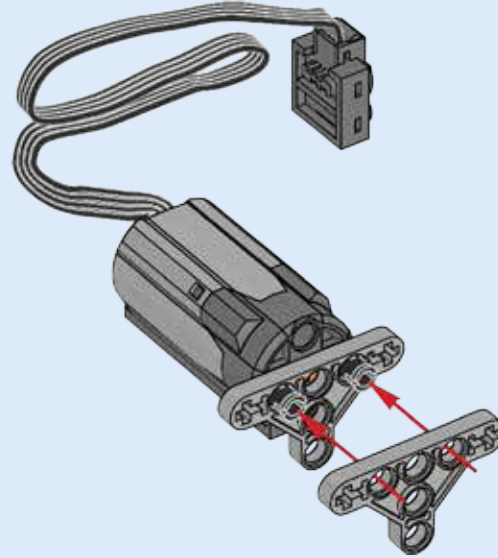




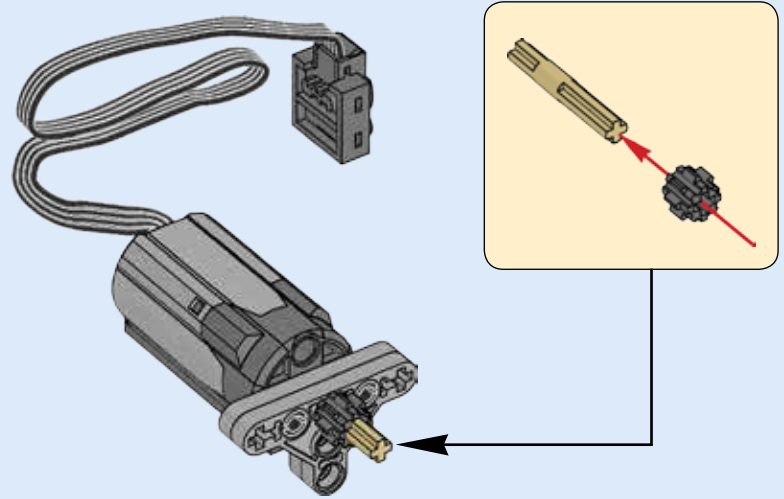
163



2

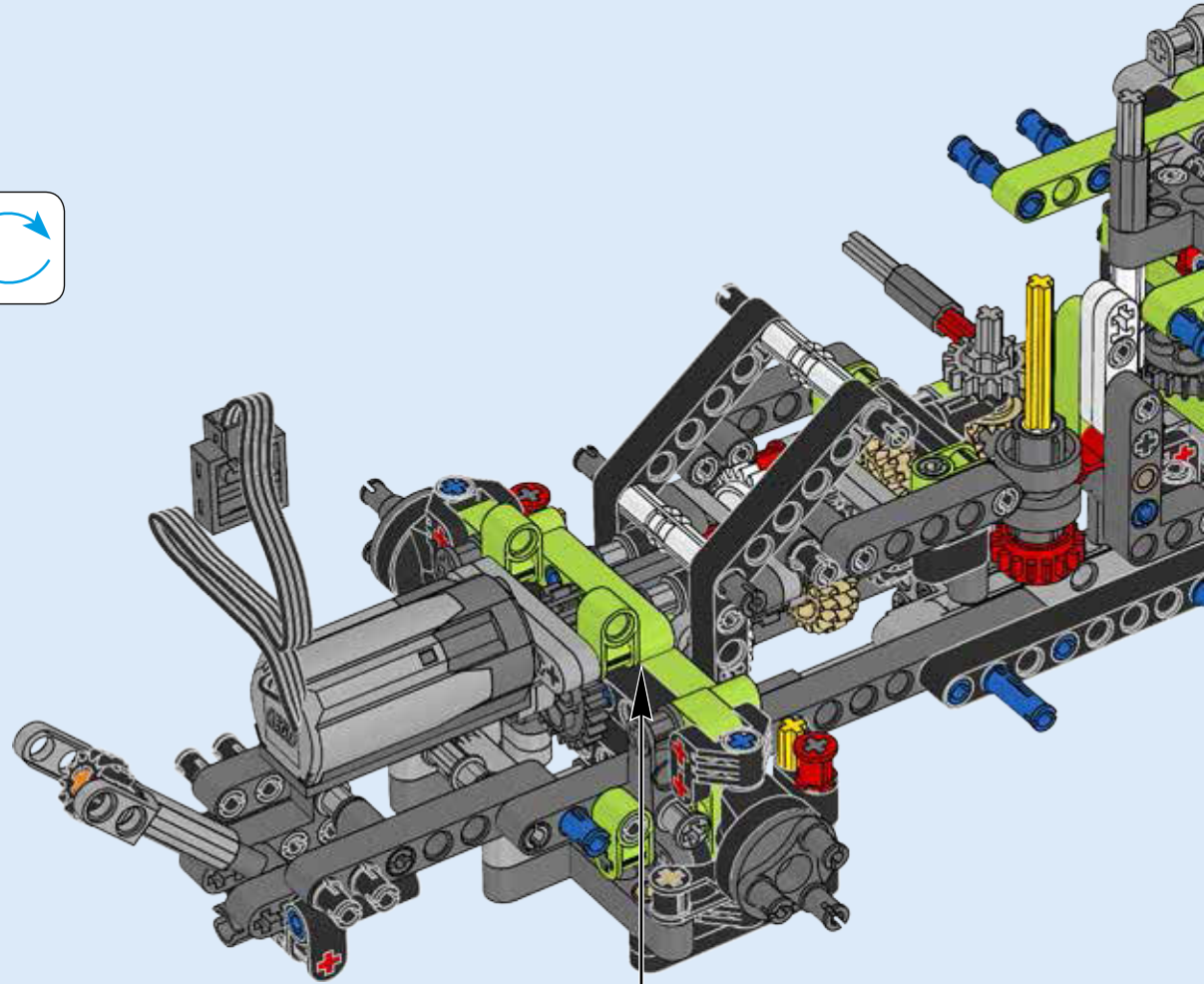
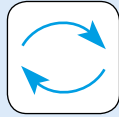
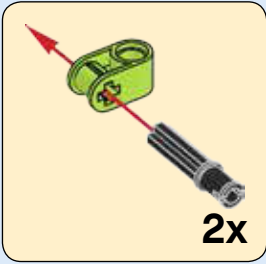
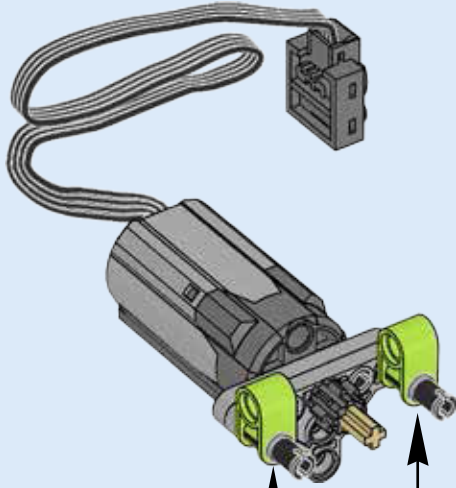


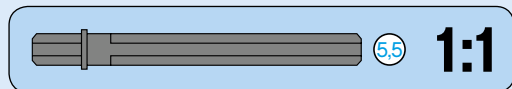
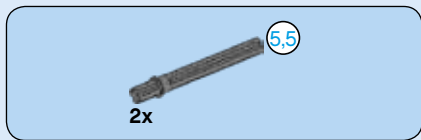
3



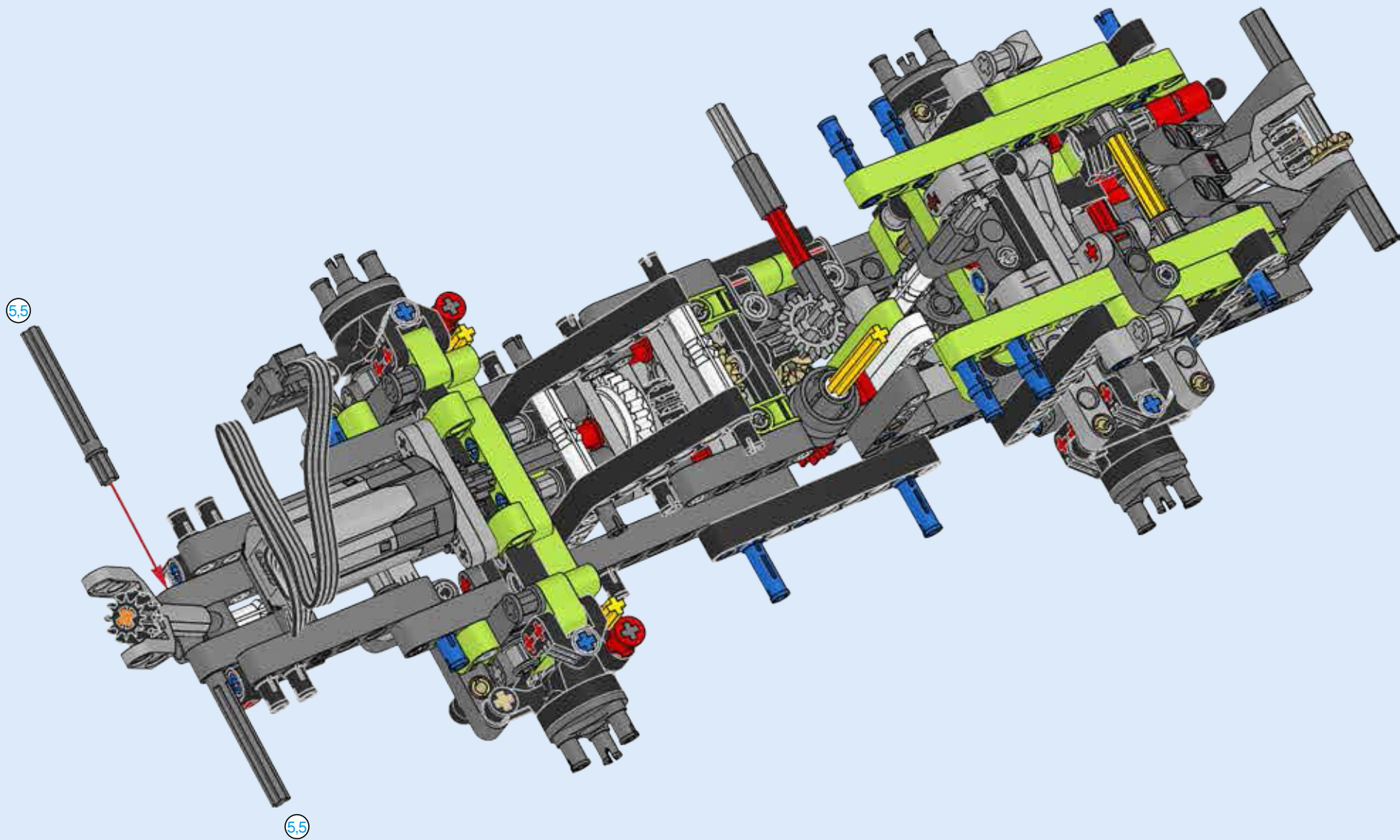


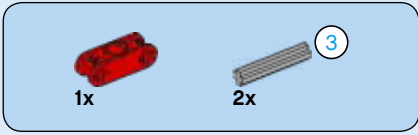
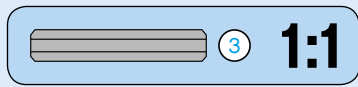
4



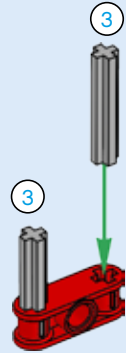


164

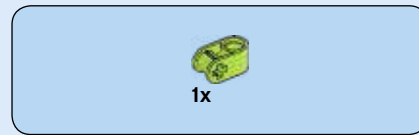
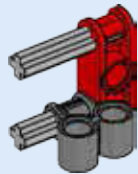
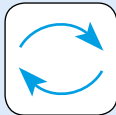




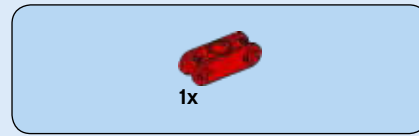
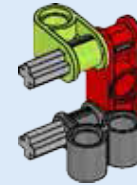
165



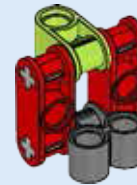
166

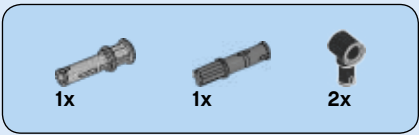


167

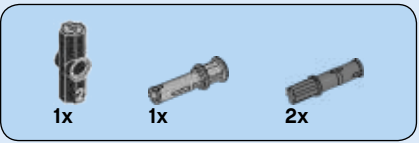
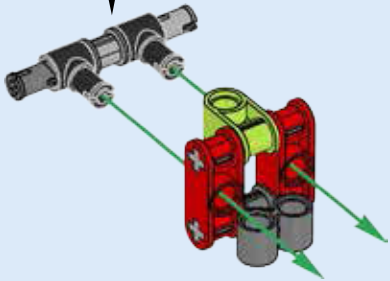
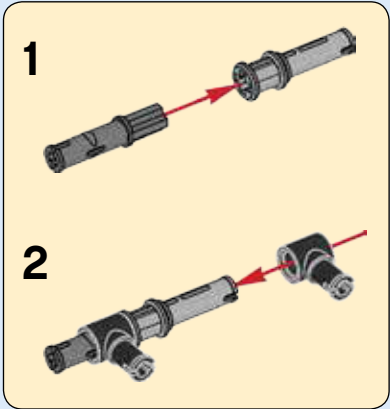


168

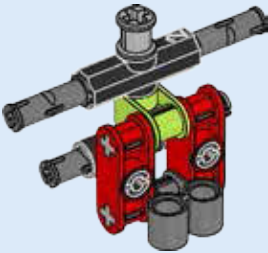
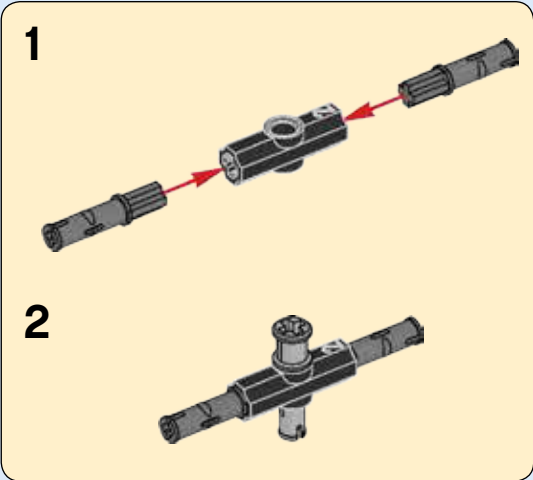


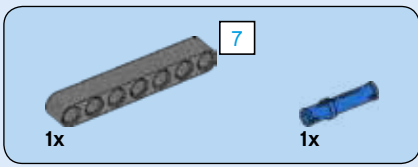


# 169

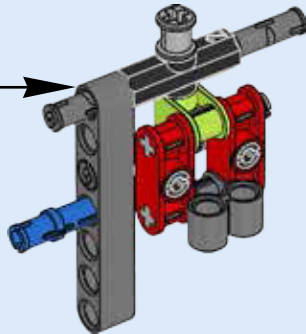
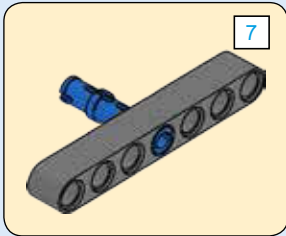


# 170

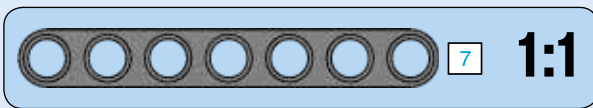
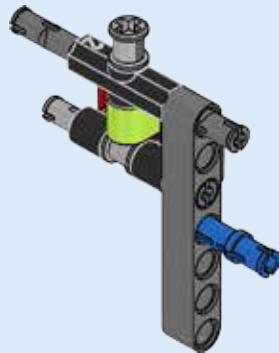
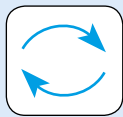




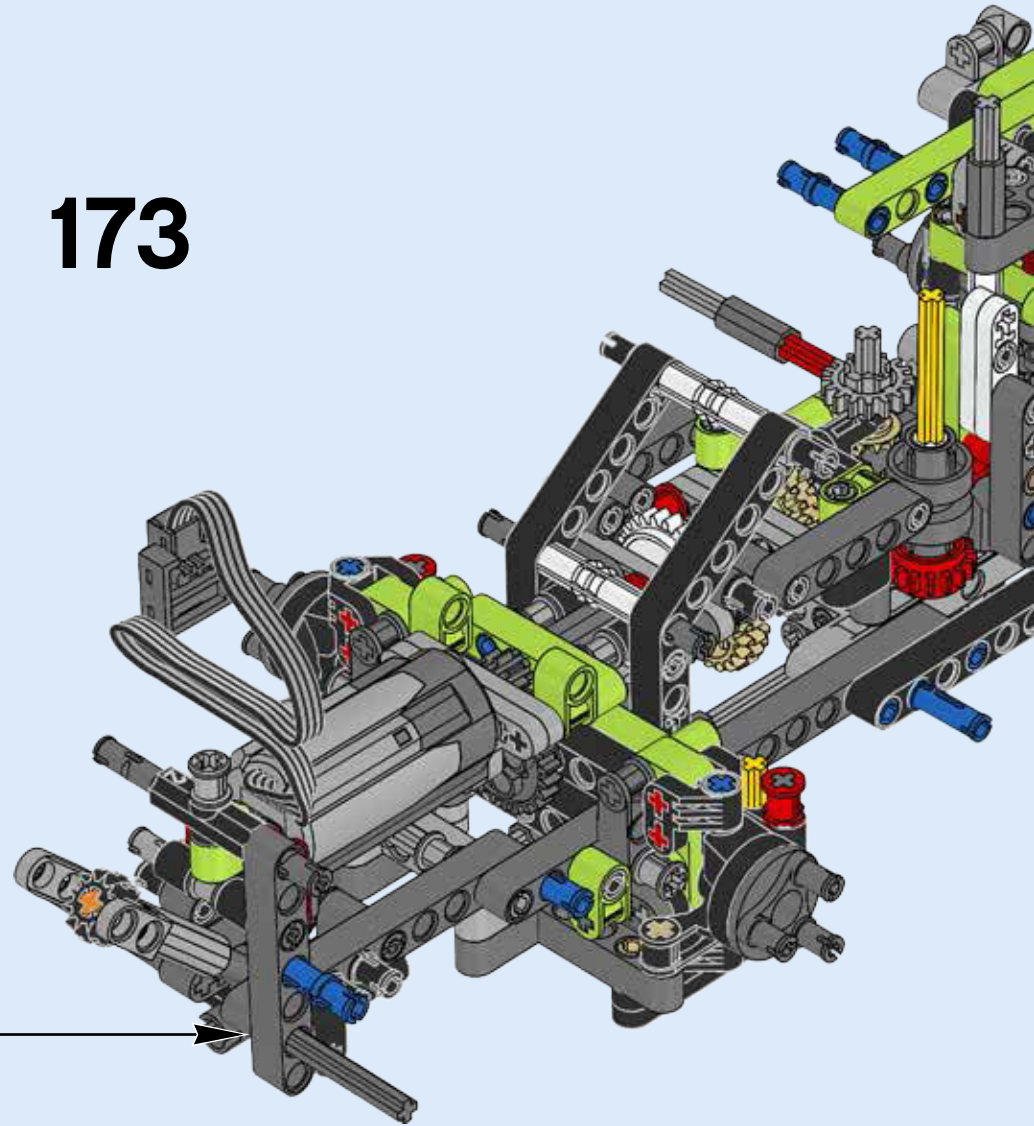
# 171

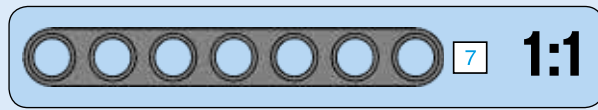
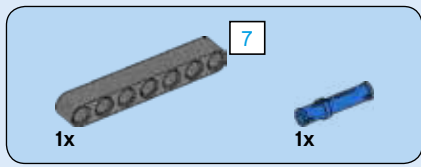


# 172

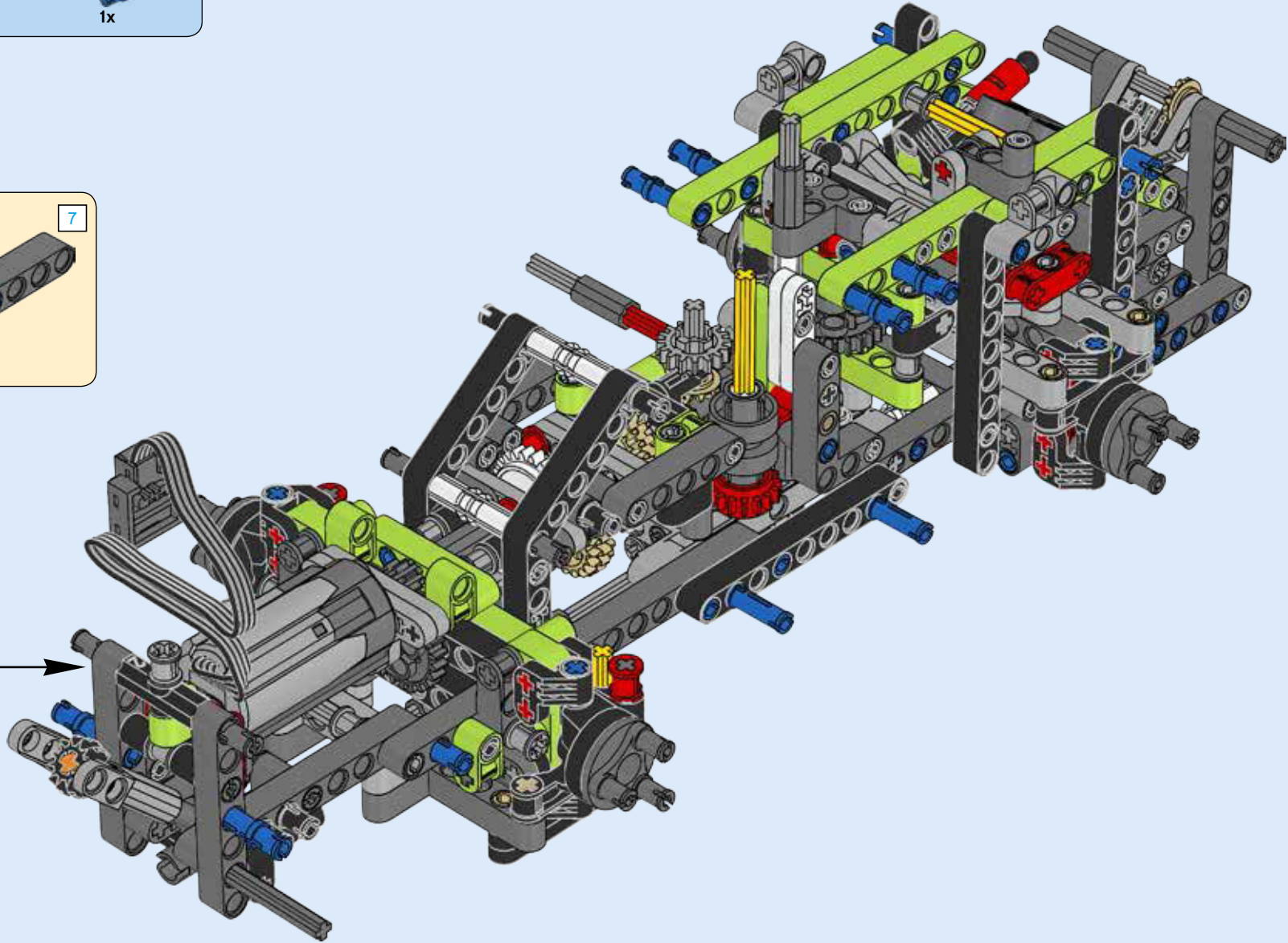
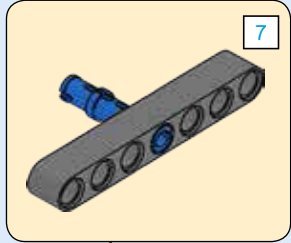


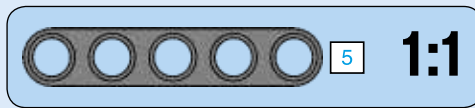
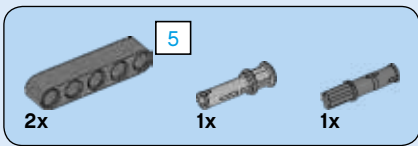
# 173



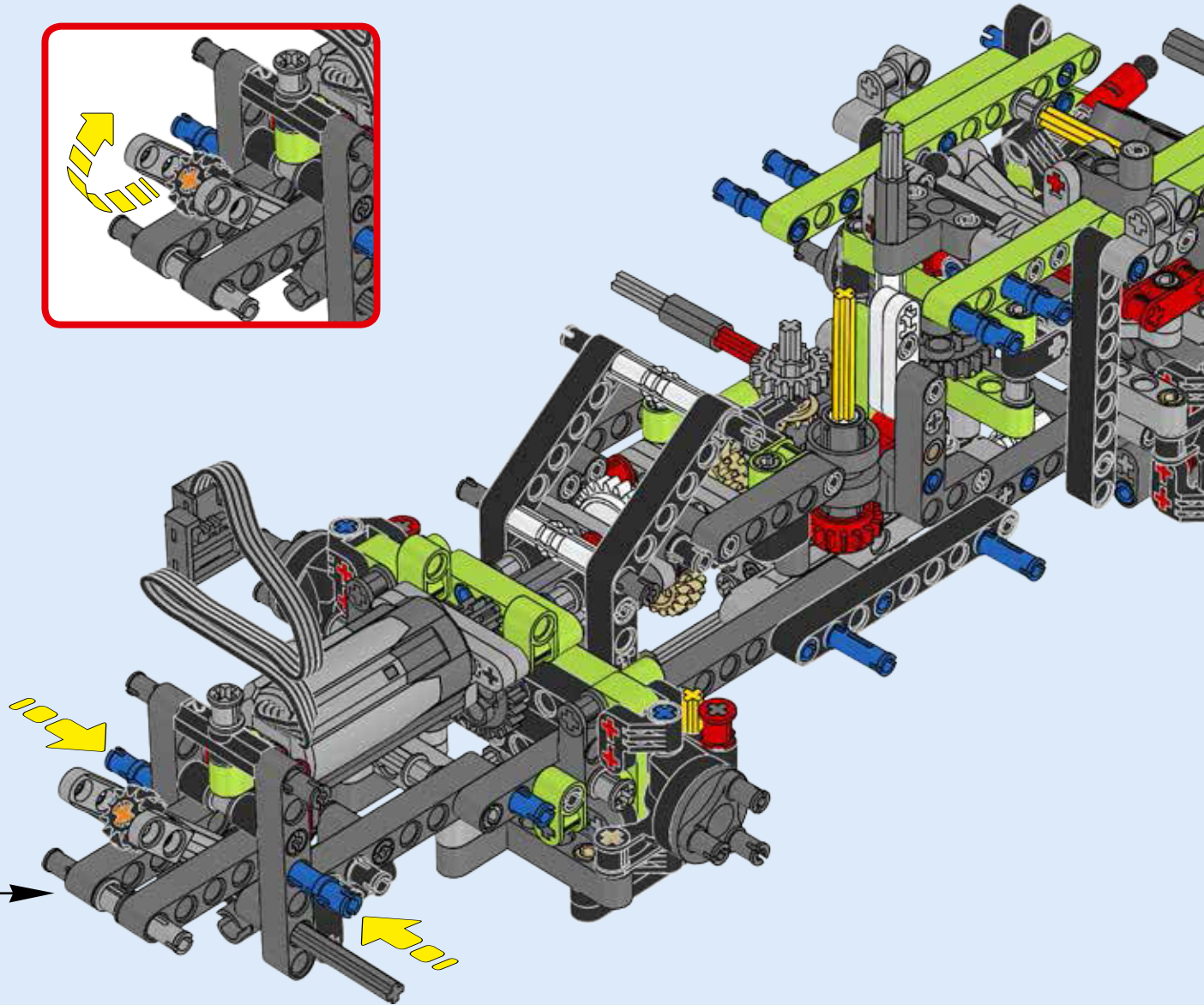
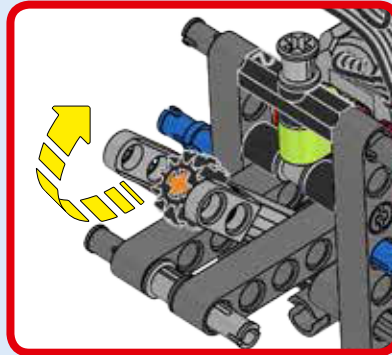
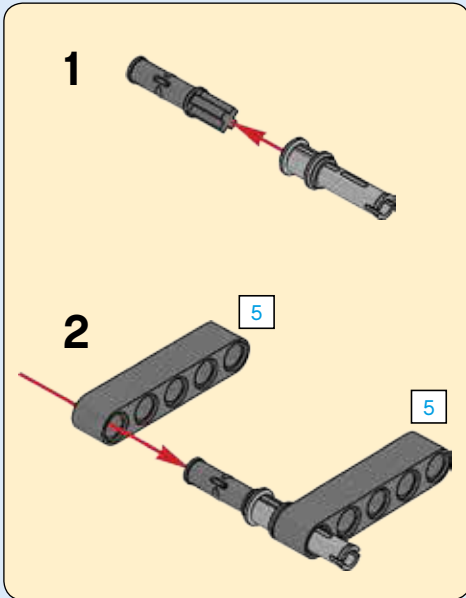


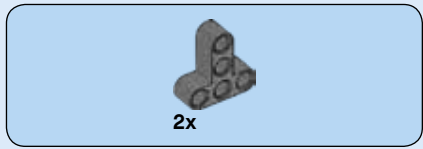
174



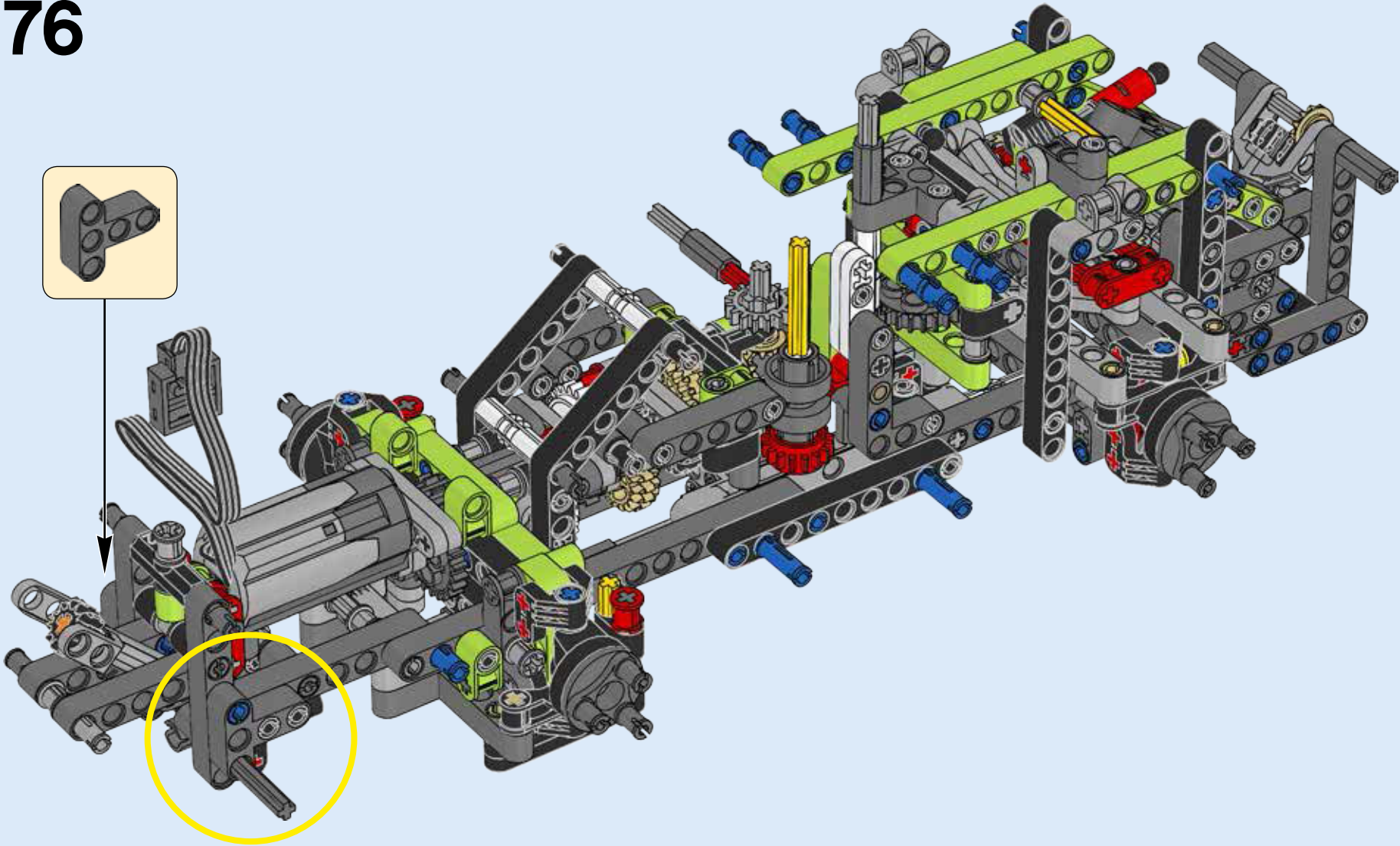
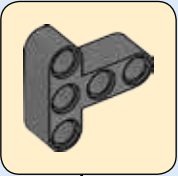


# 175

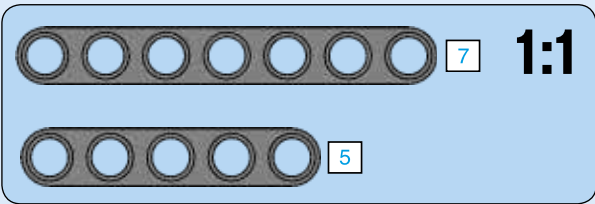
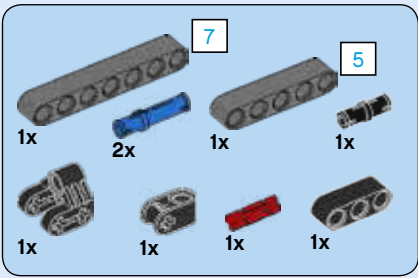




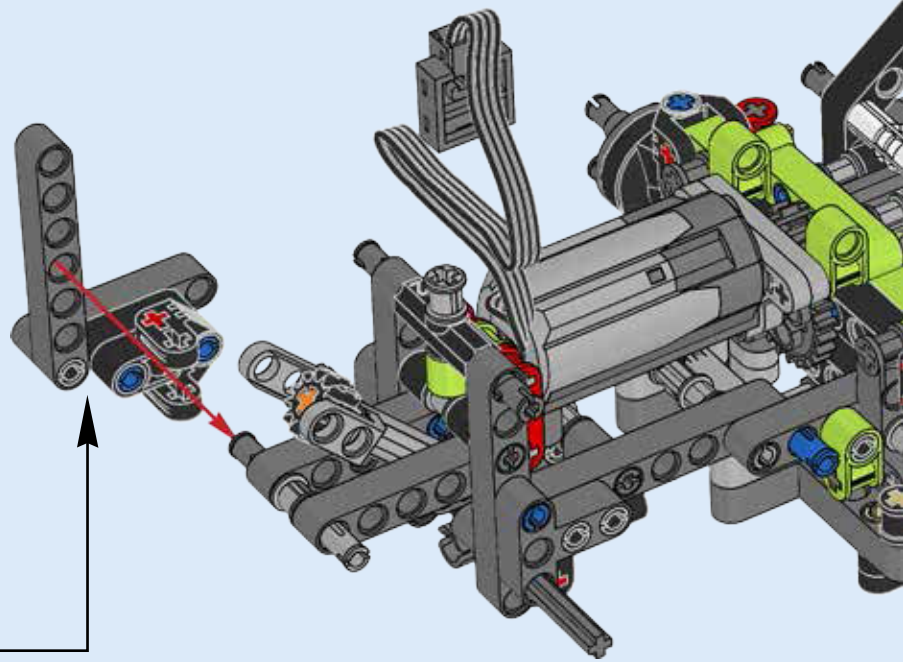
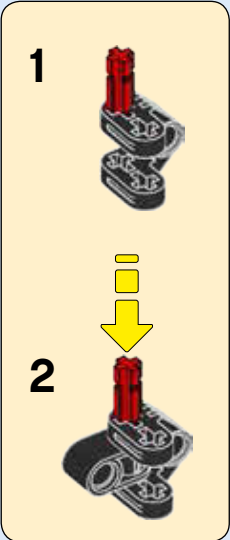
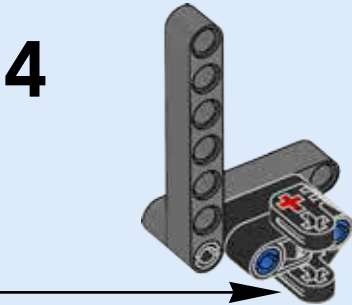
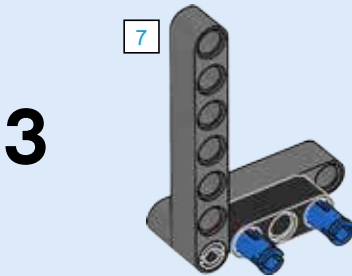
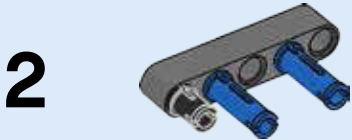
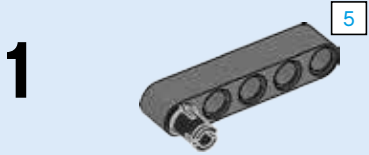
176

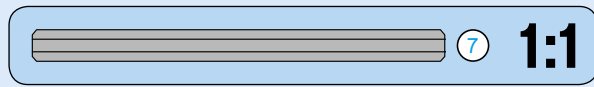
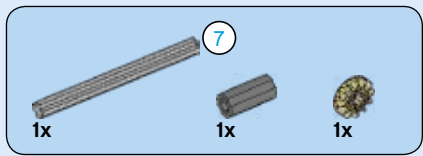




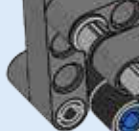
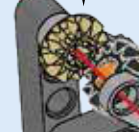
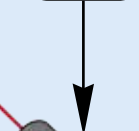
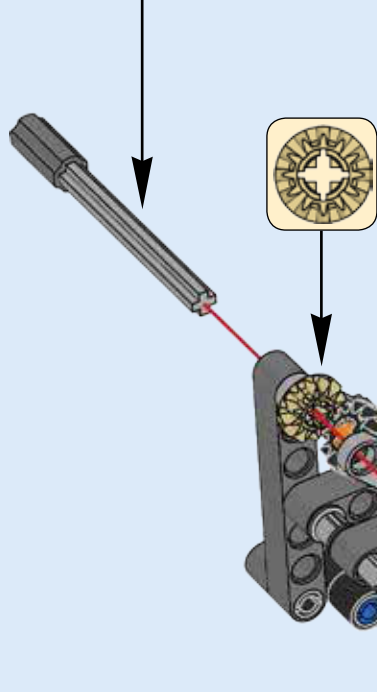
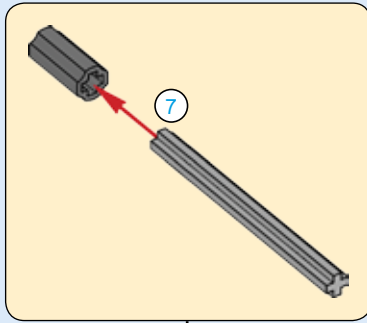


# 177





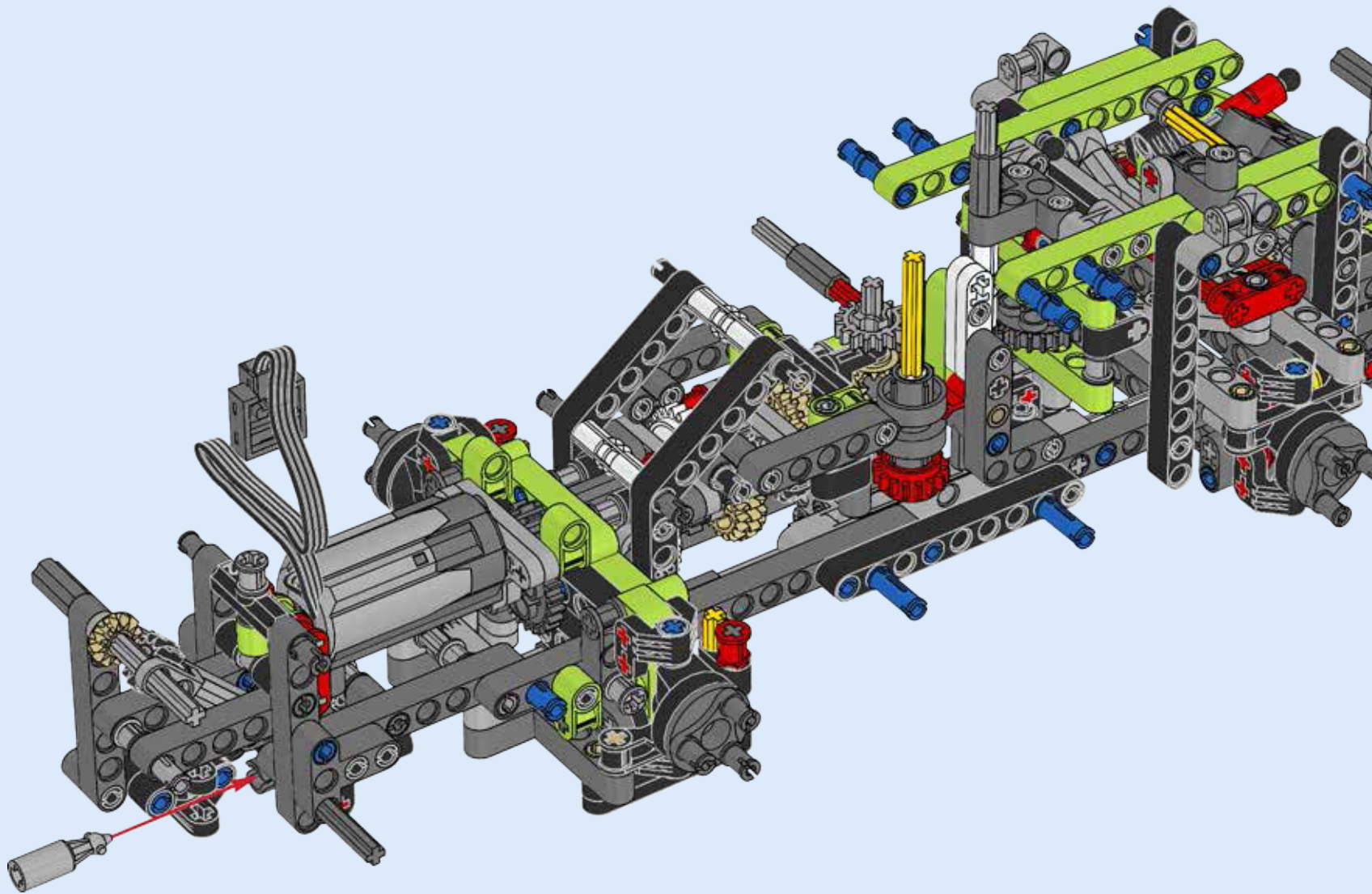
178

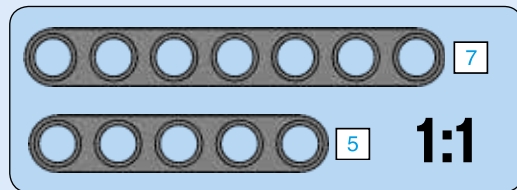
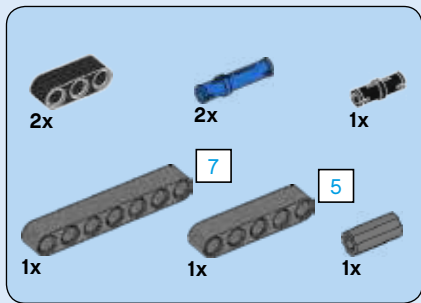




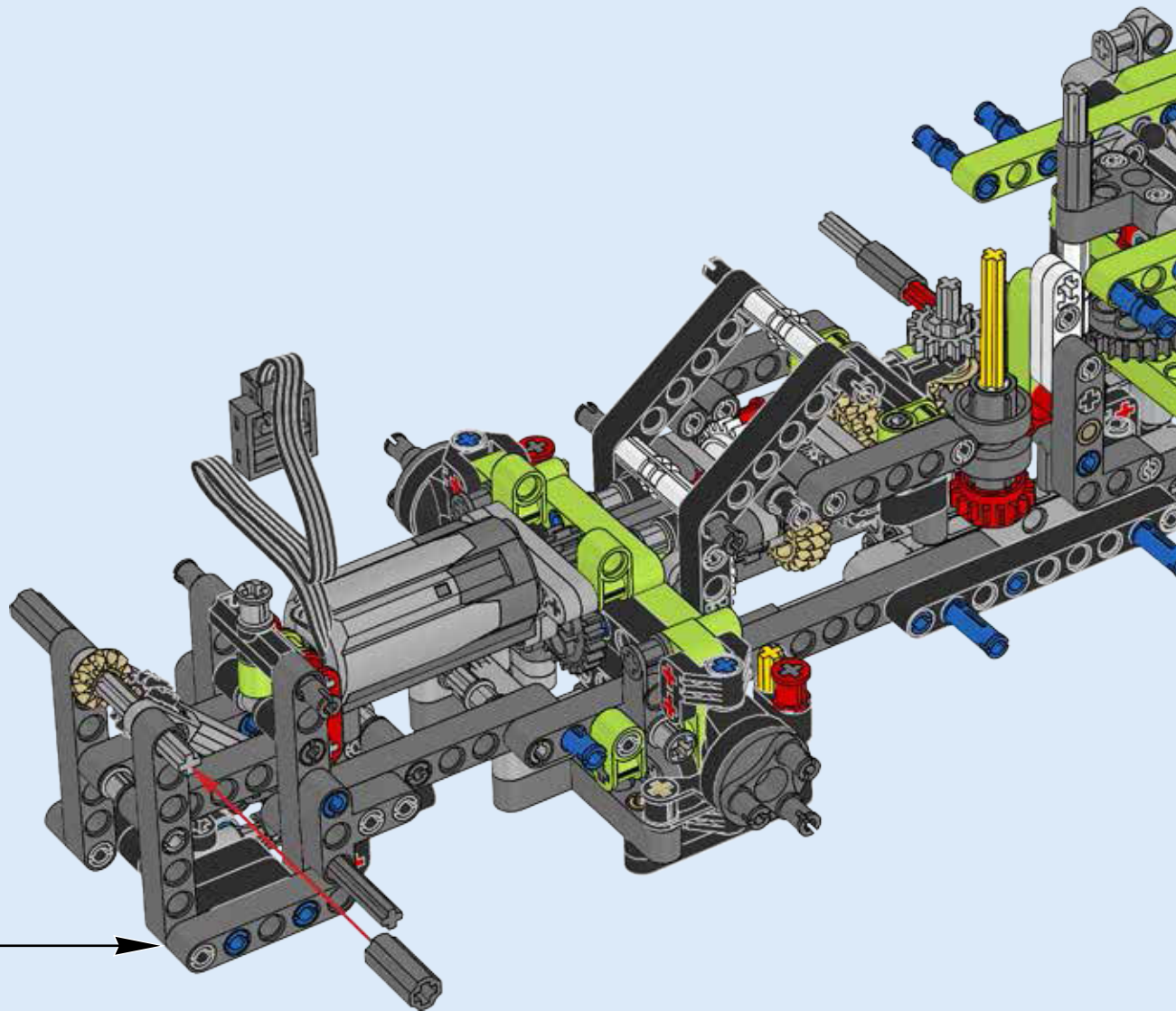
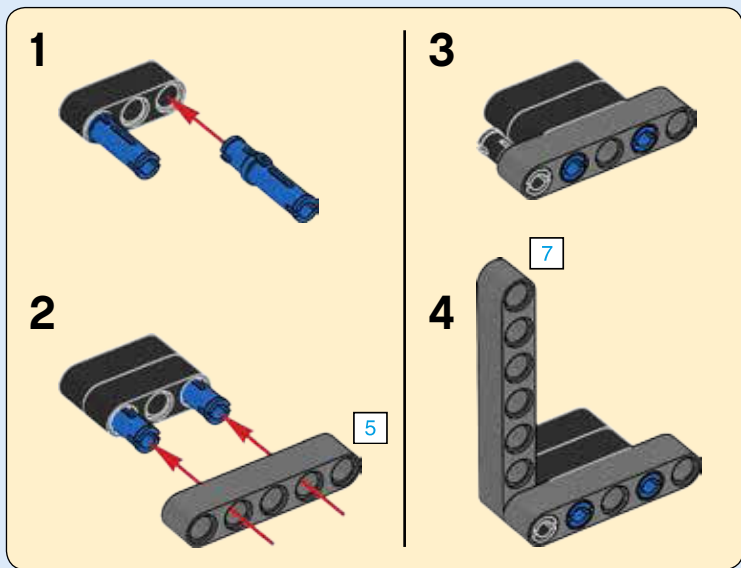
1x

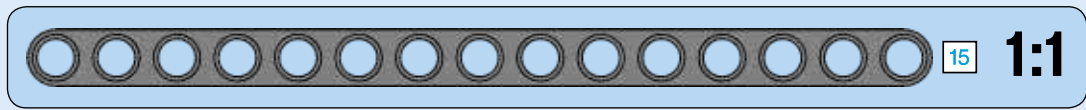
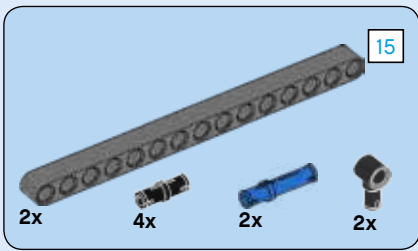
# 179



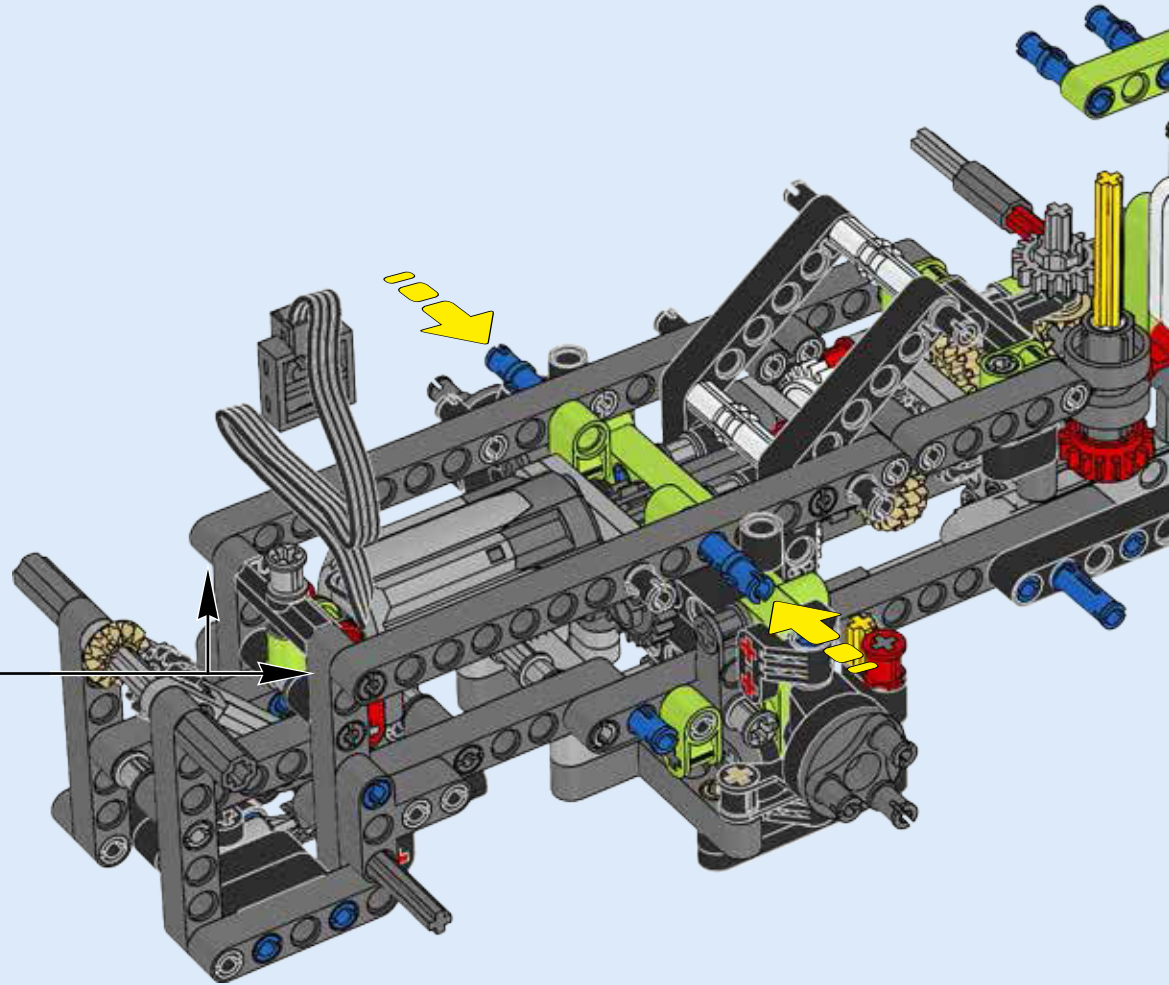
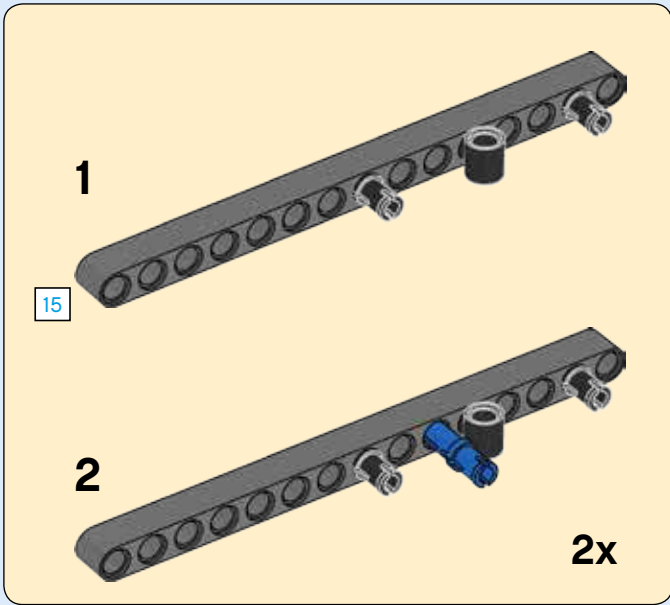


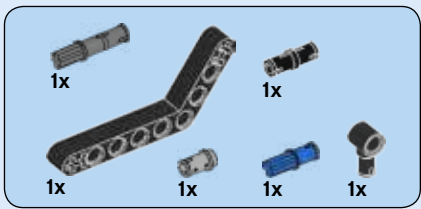
# 180



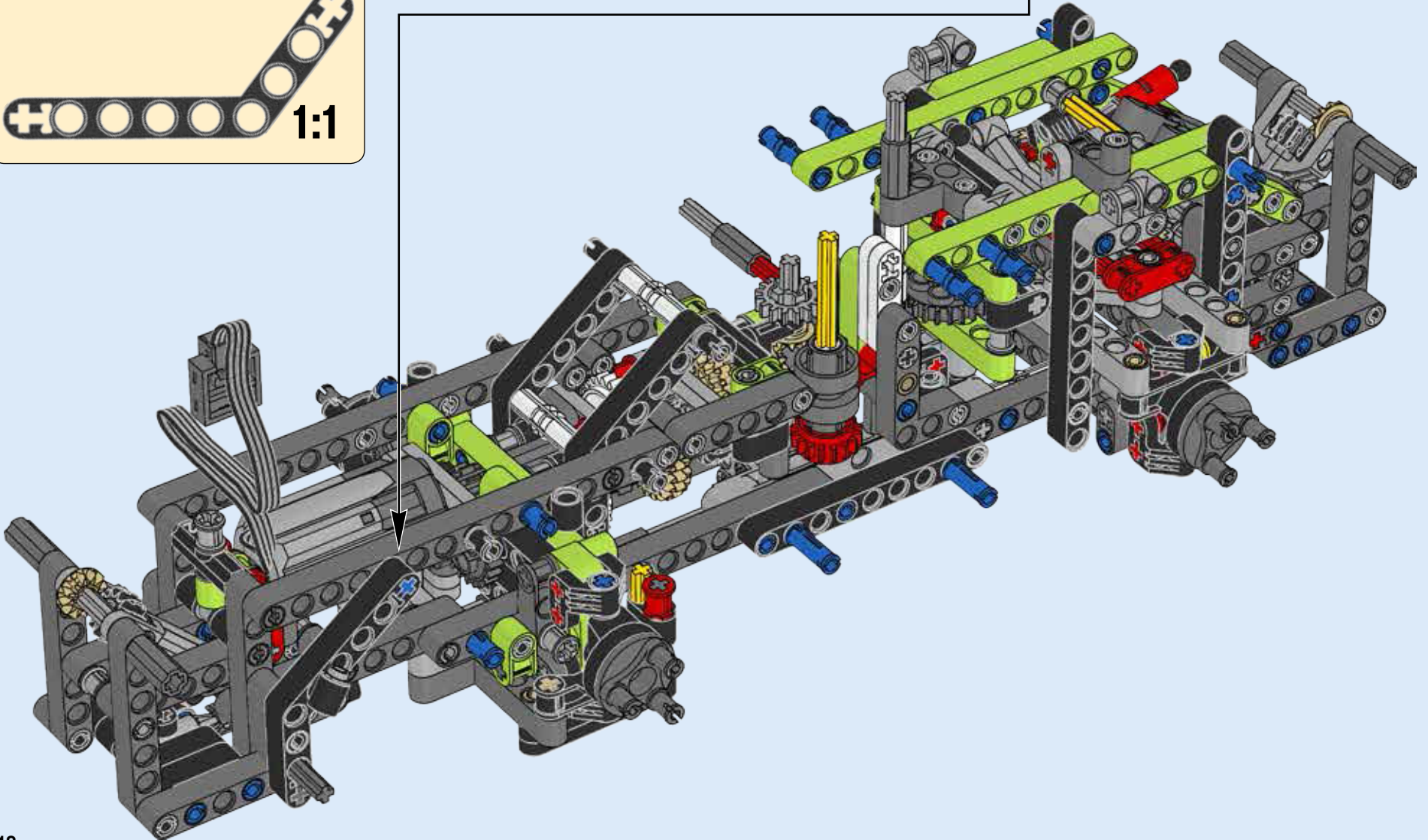
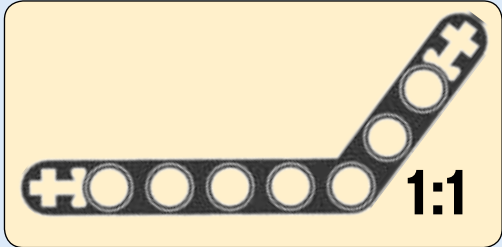
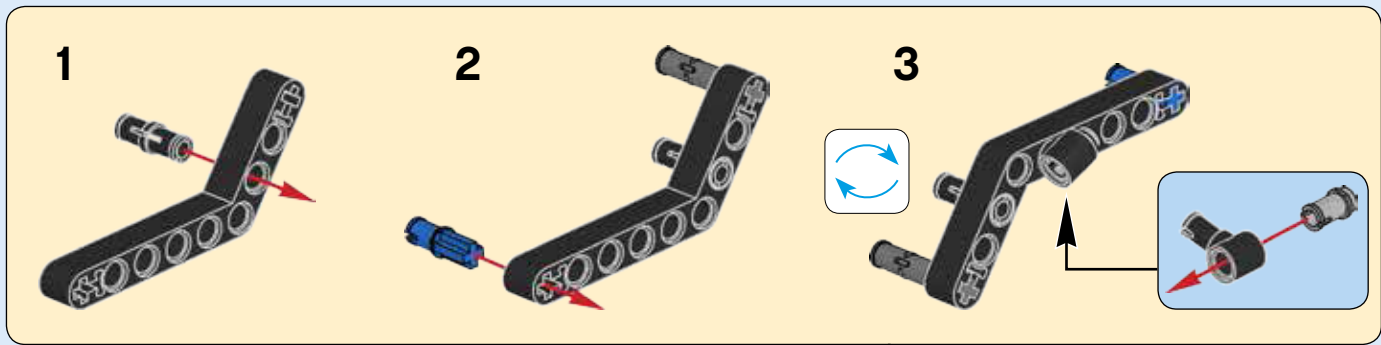


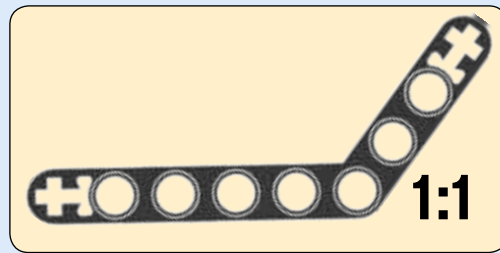
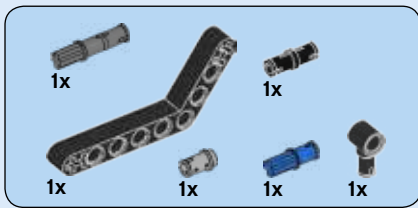
# 181



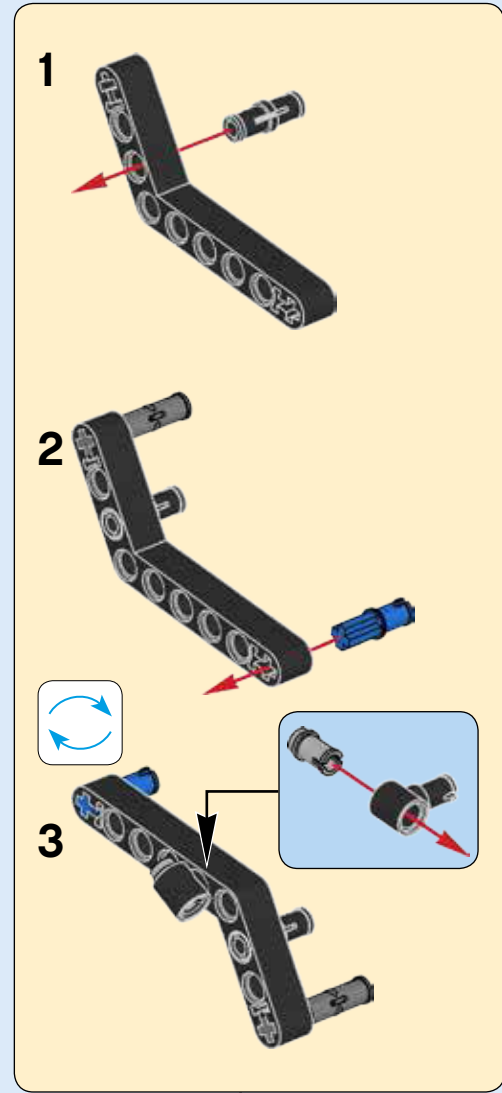
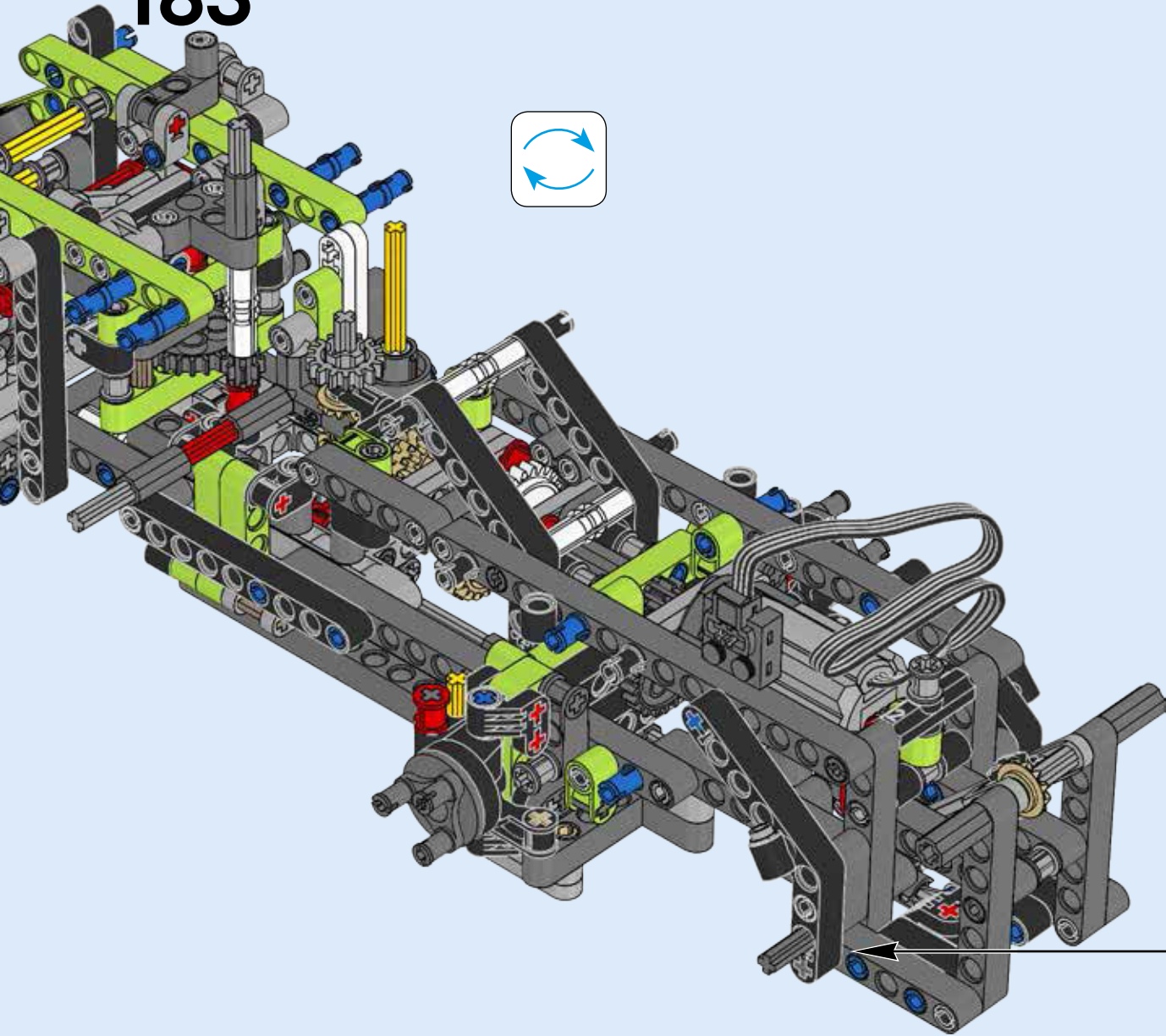
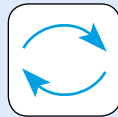


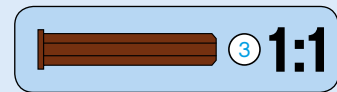
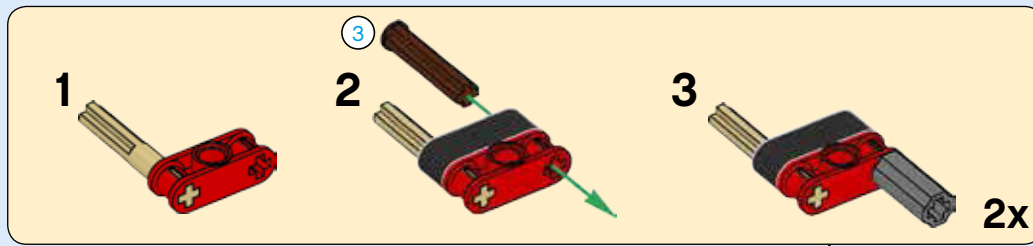
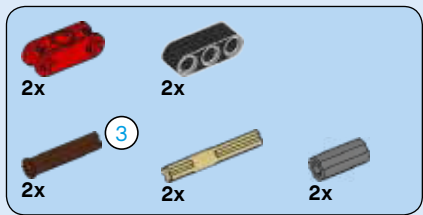
182



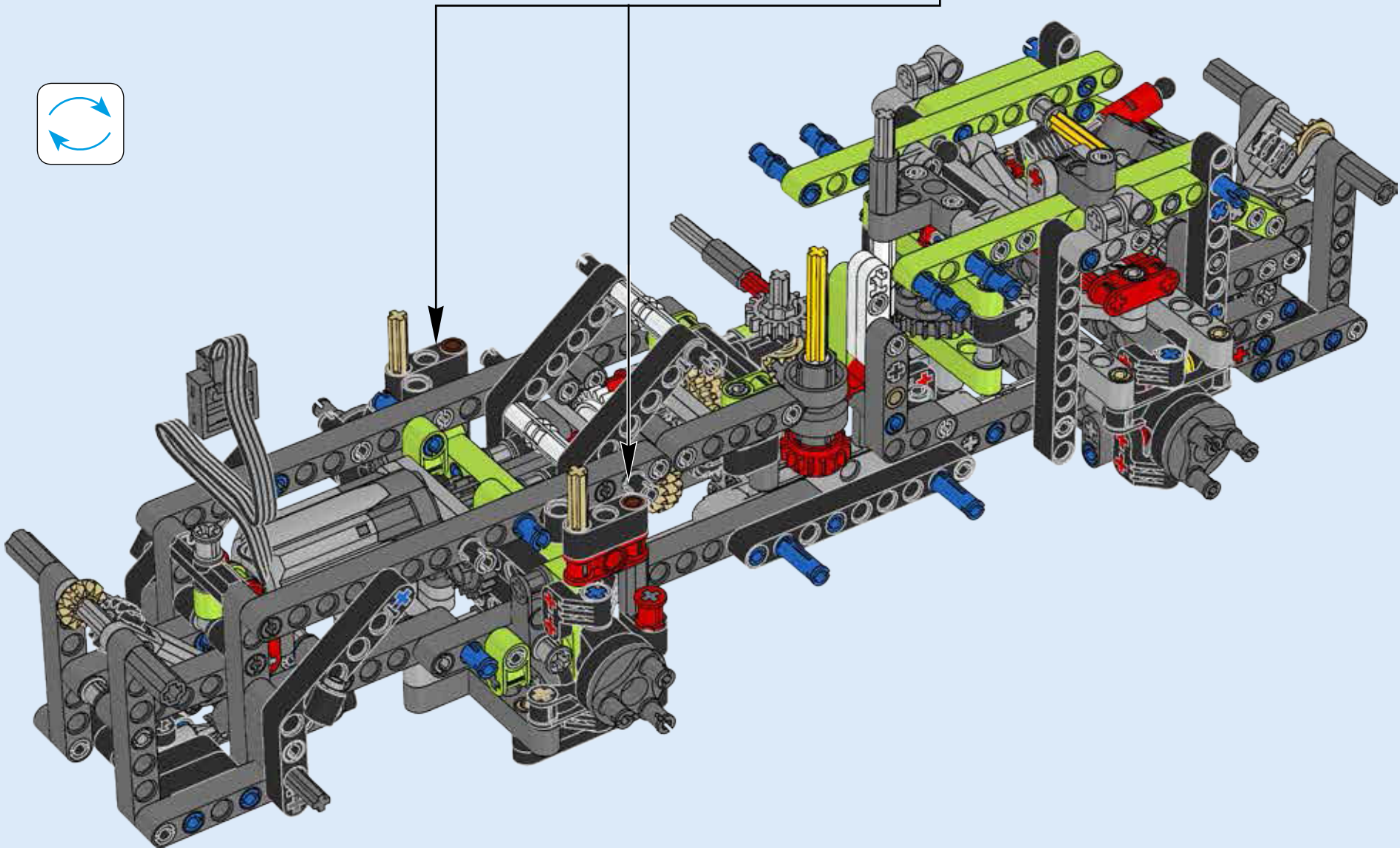
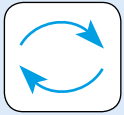


183

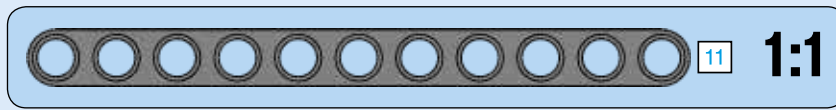
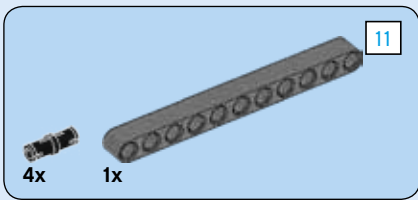




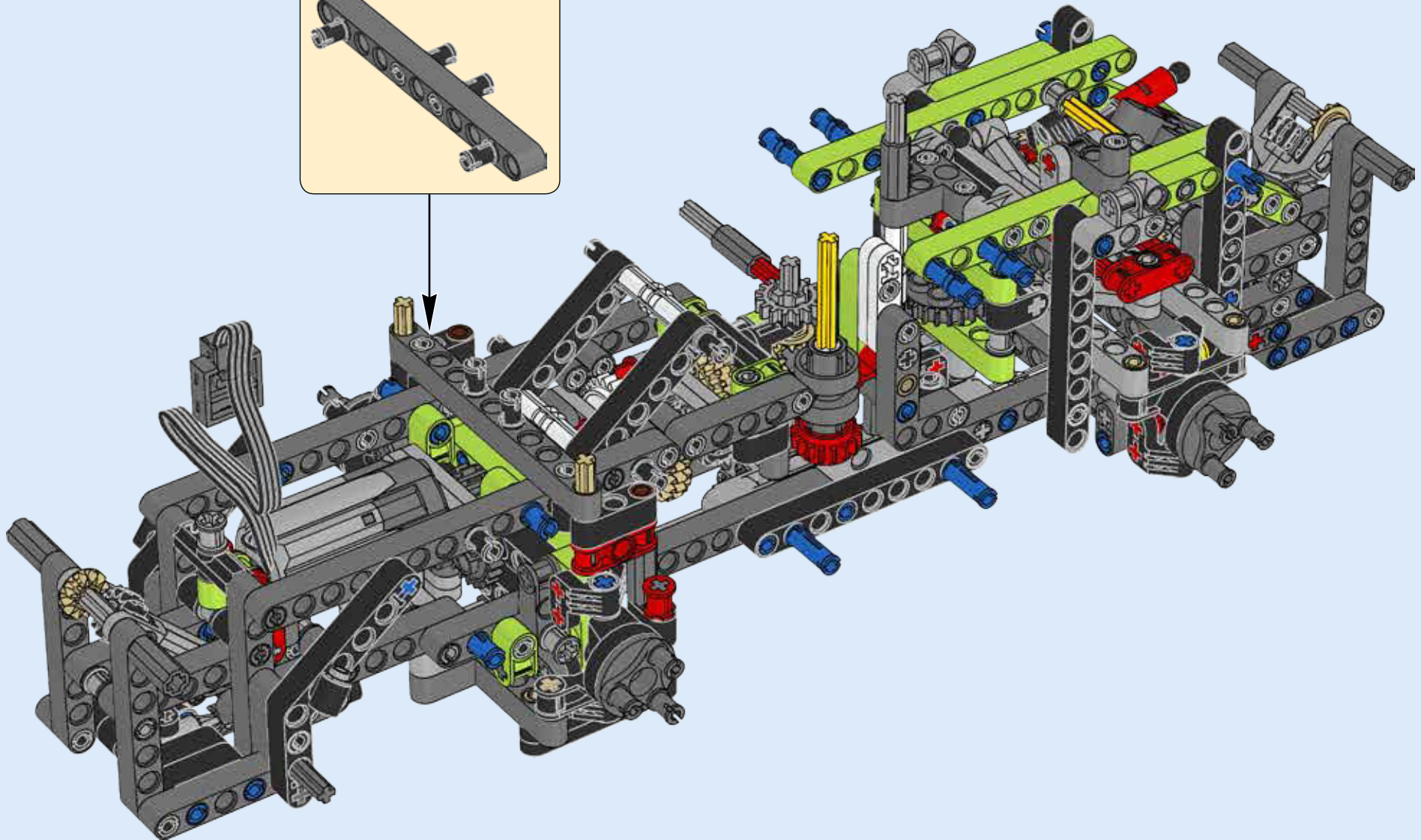
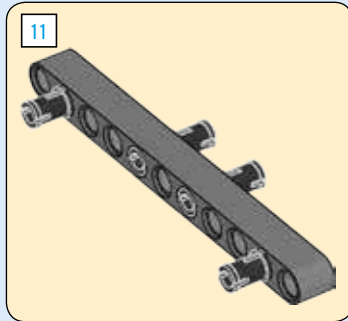
184

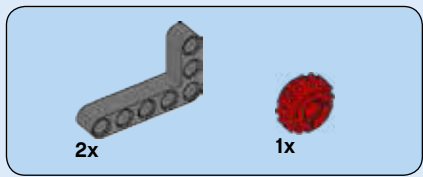




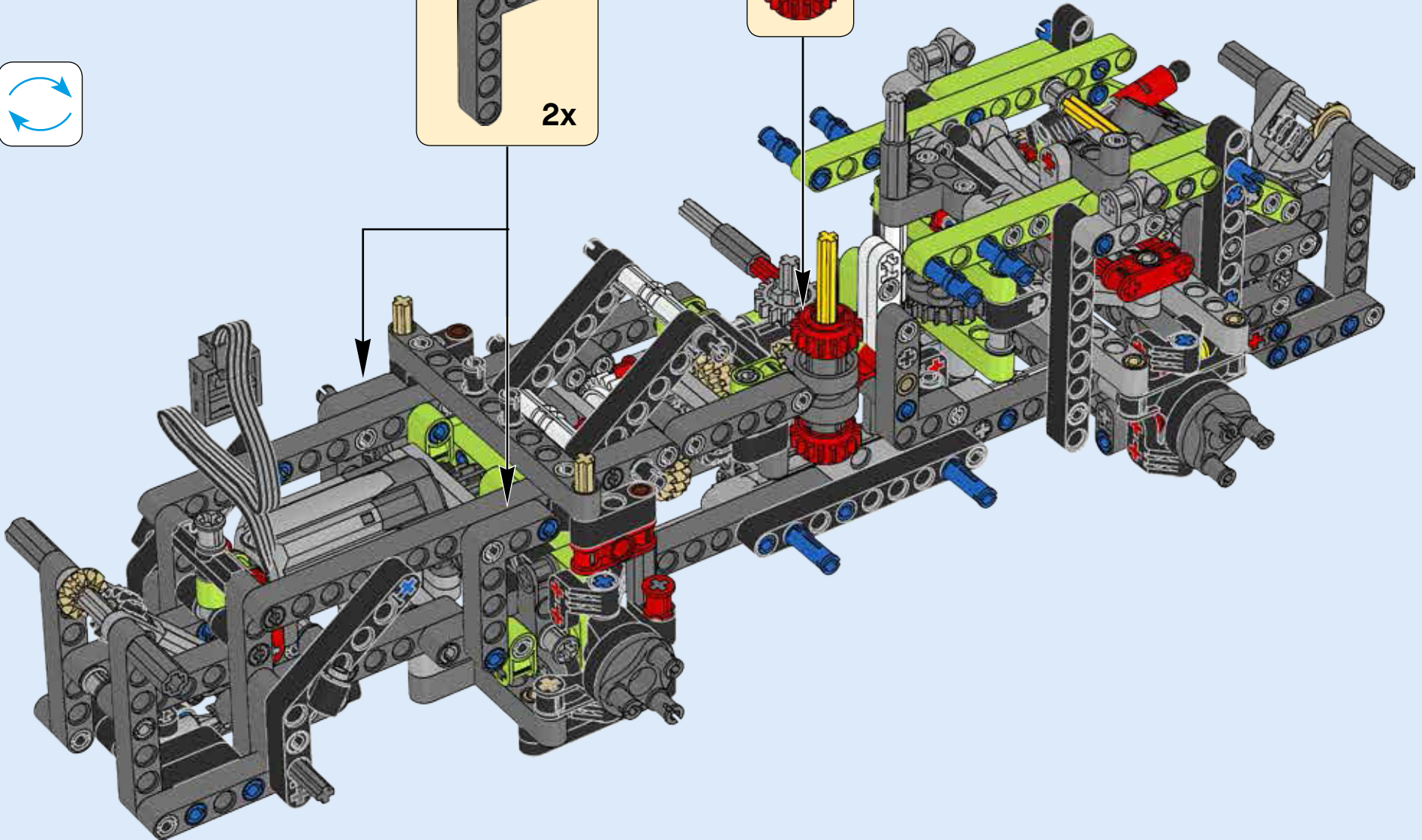
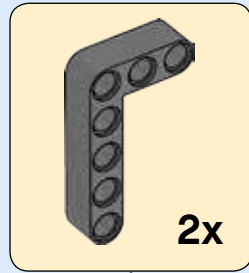
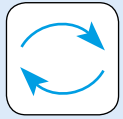


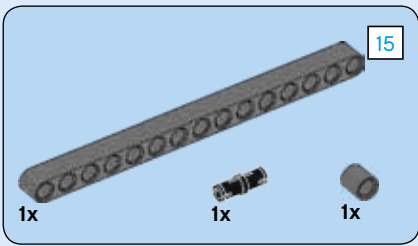
# 185



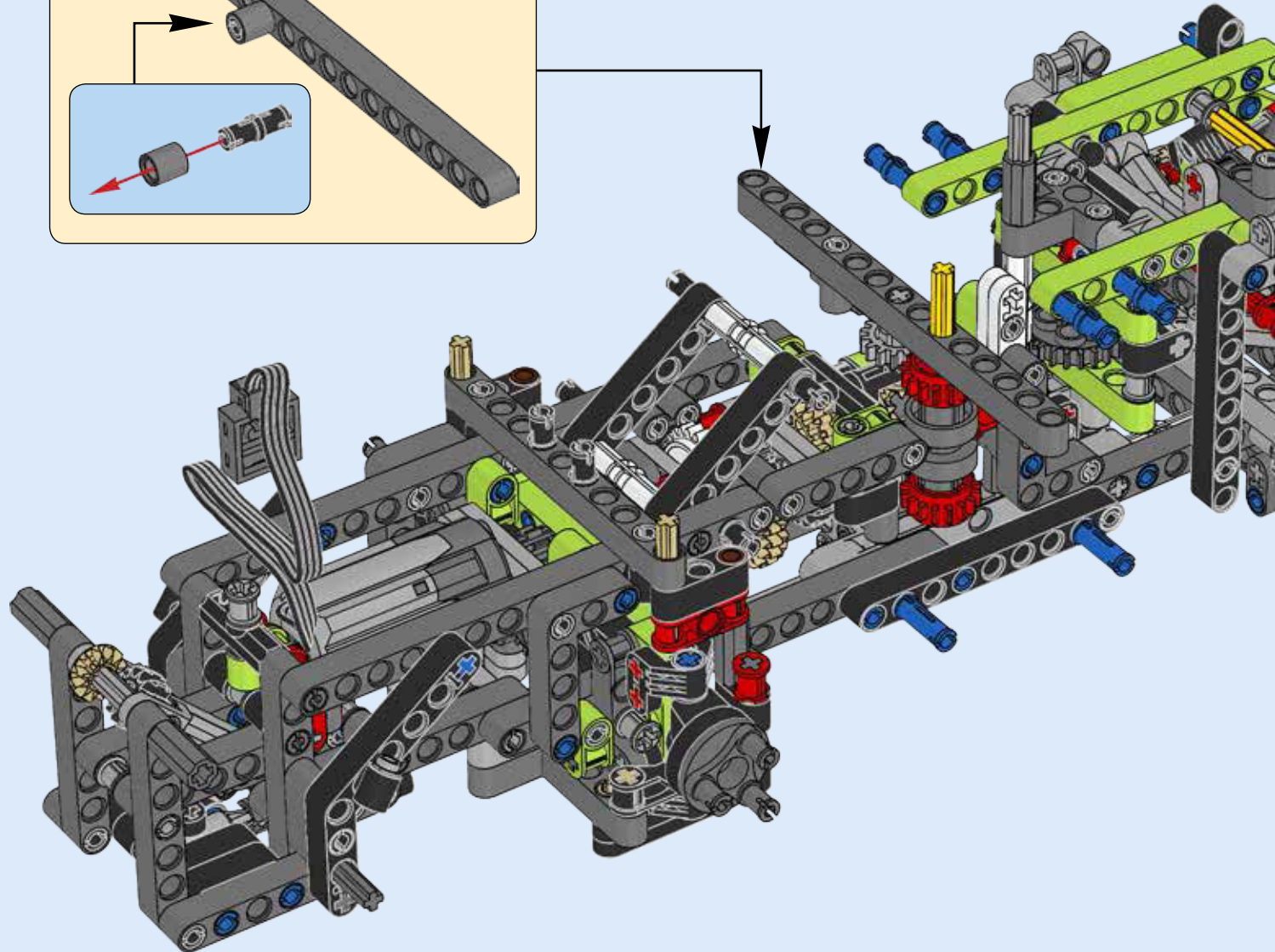
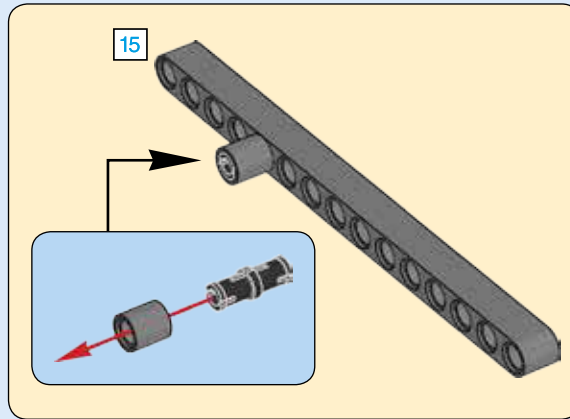
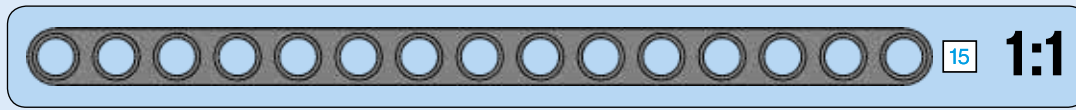


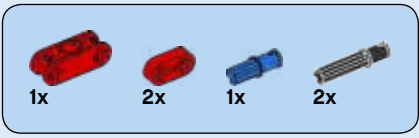
# 186



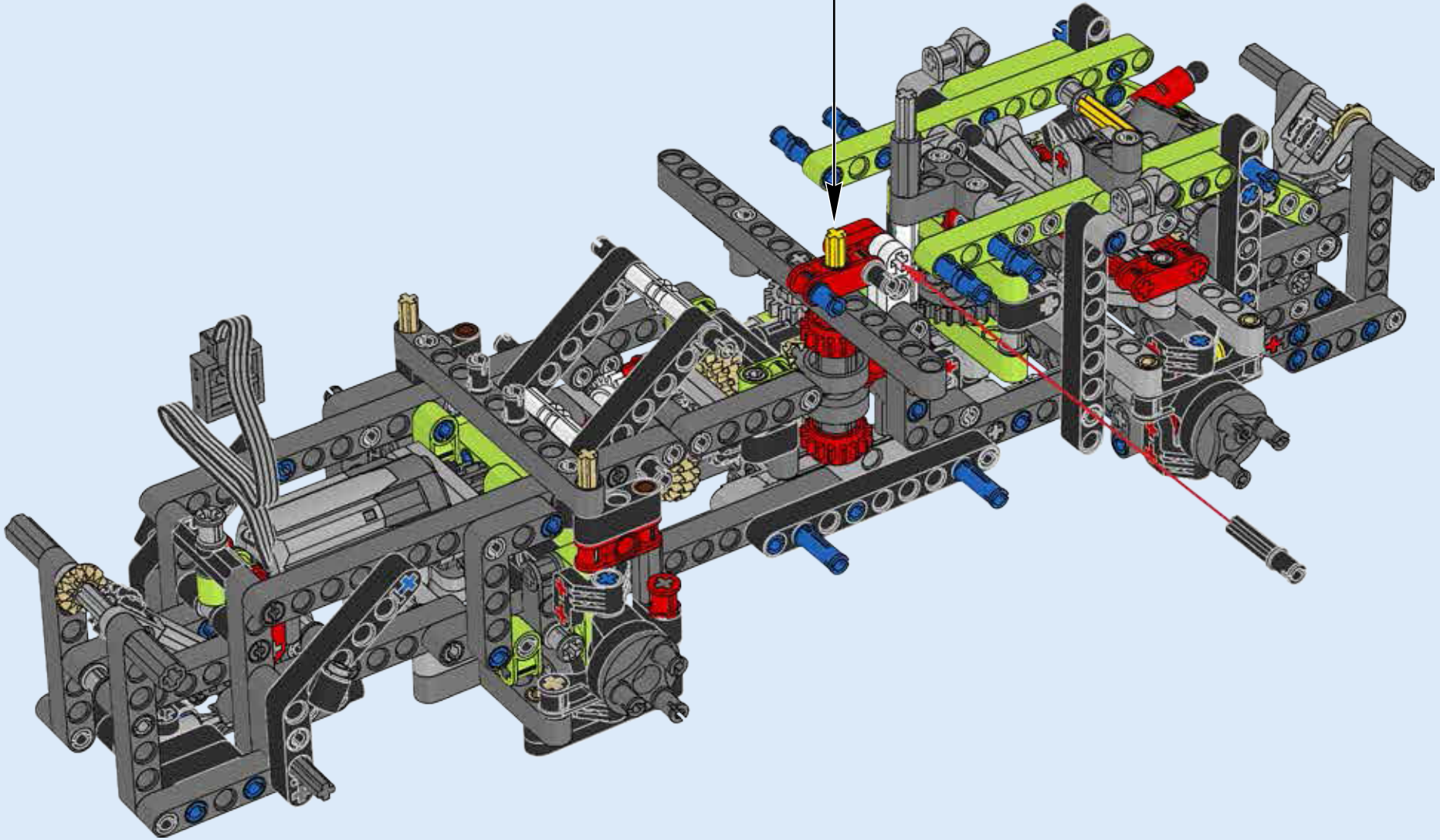
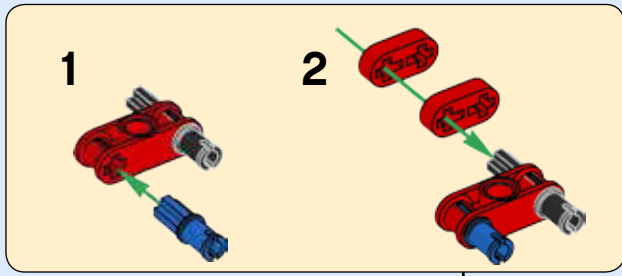


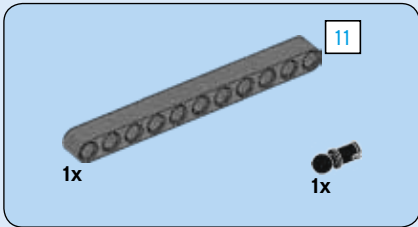
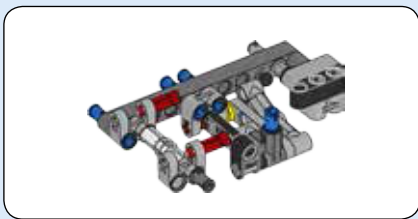
187



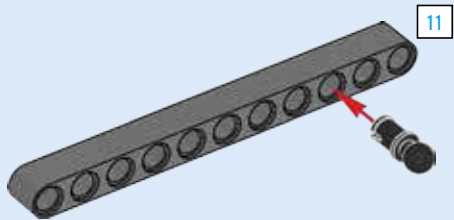


# 188

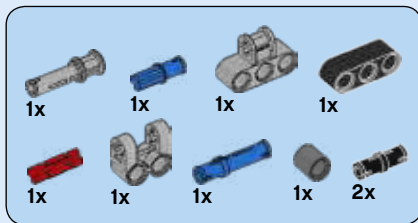
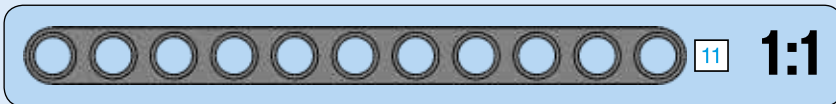
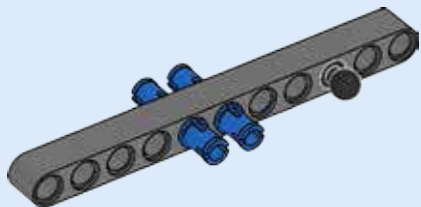




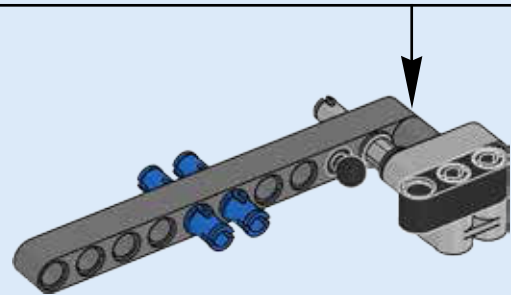
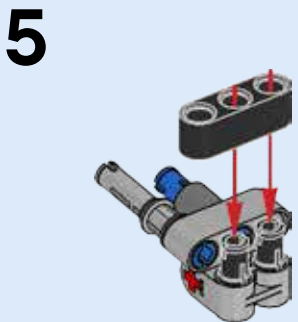
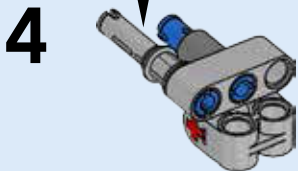
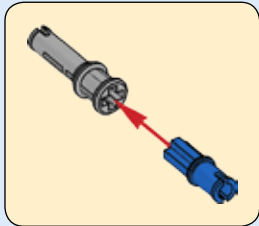
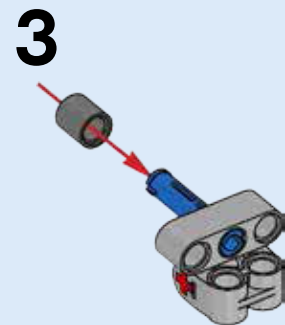
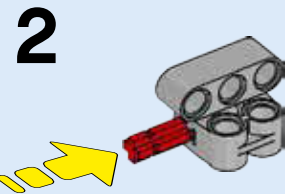
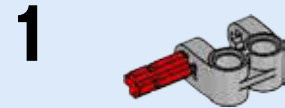
189

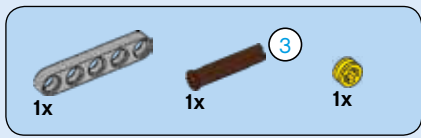


190

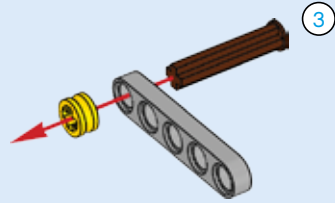
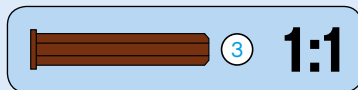


191

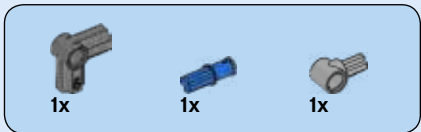
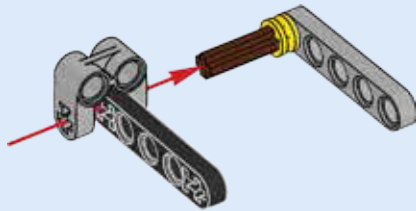




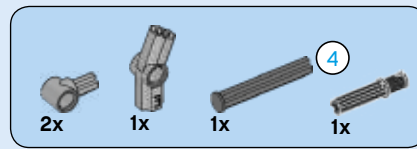
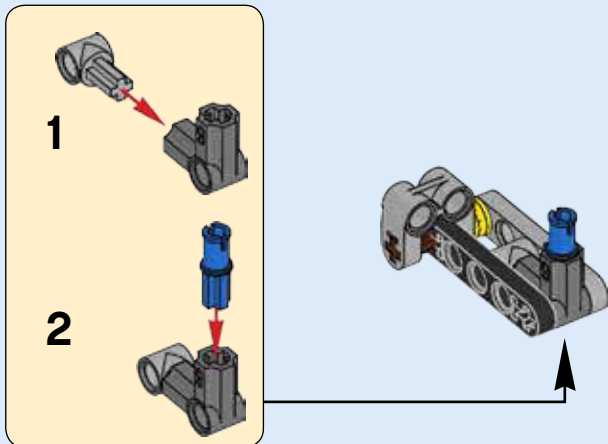
# 192



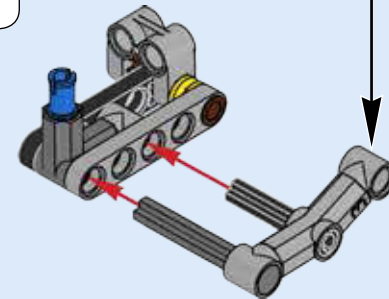
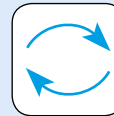
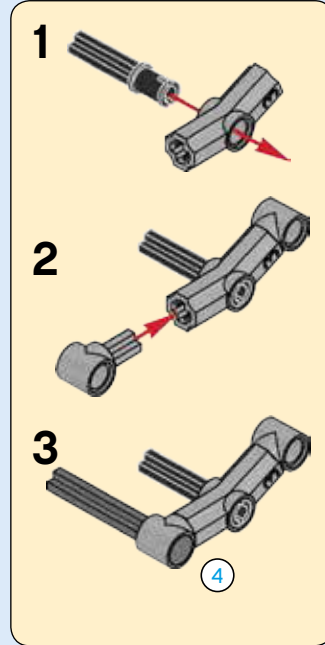
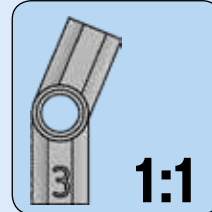
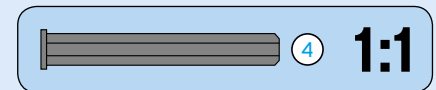
# 193

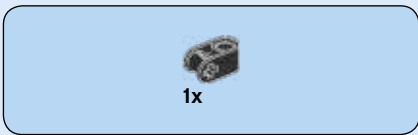


# 194

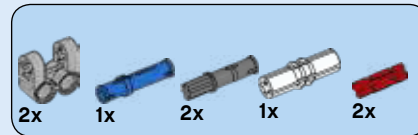
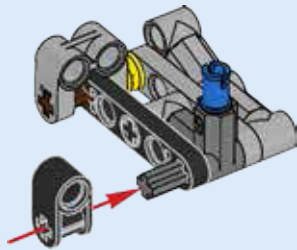
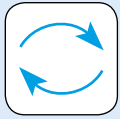


# 195

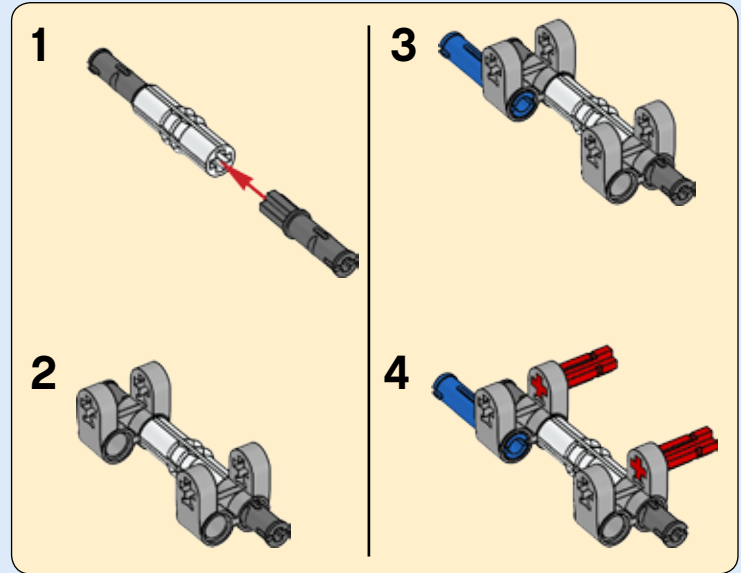




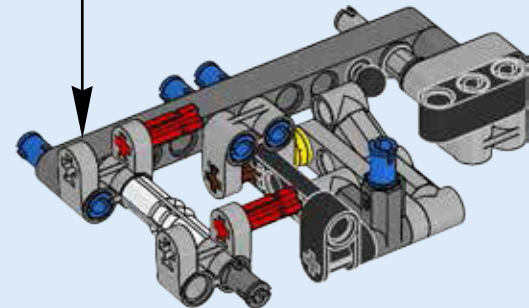
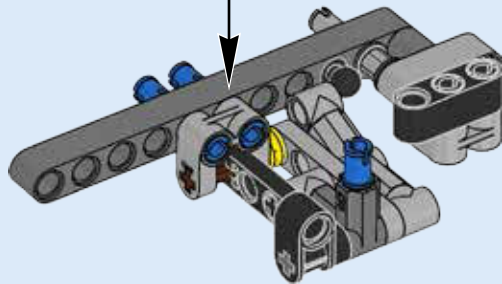
# 196

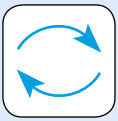


# 198

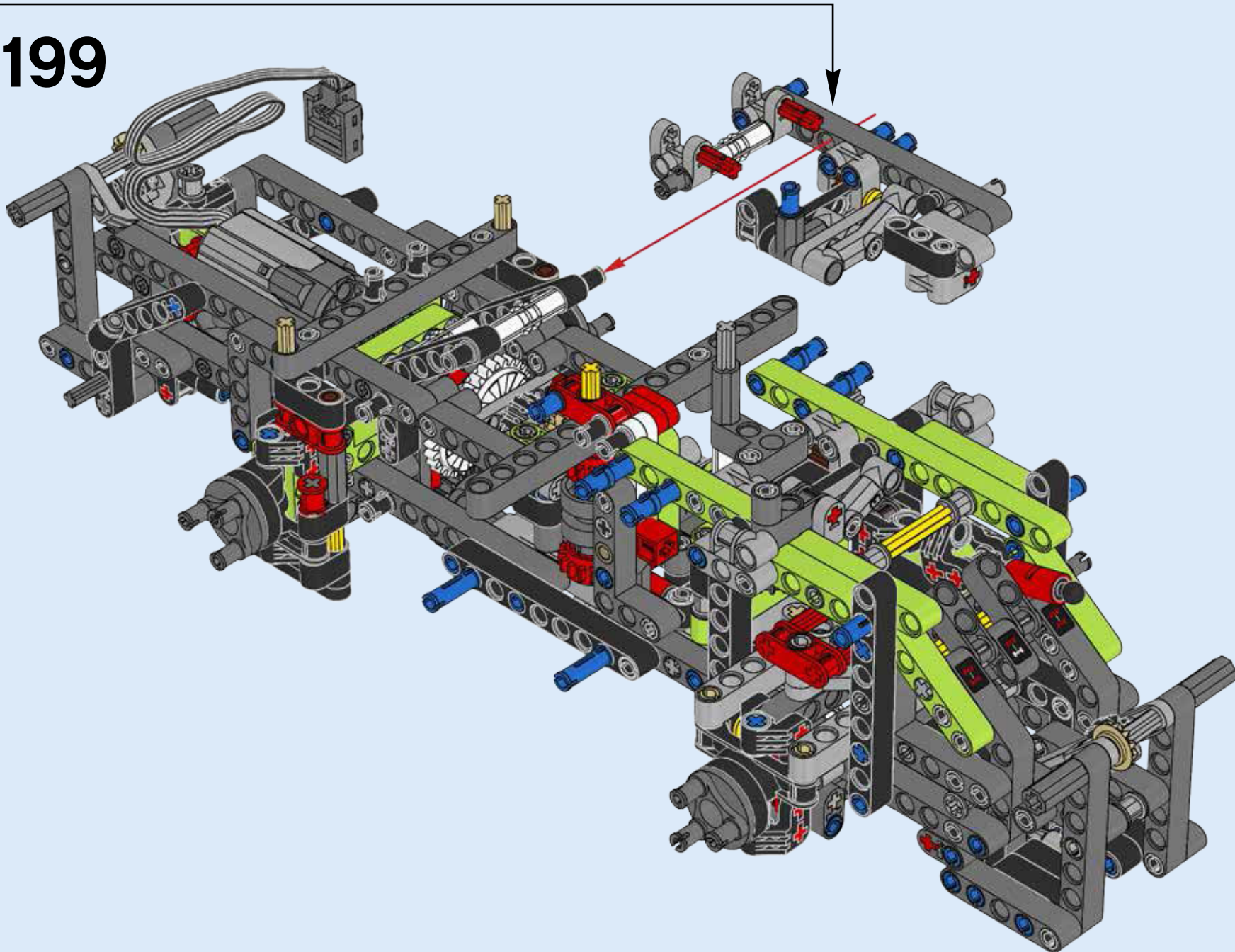


# 197

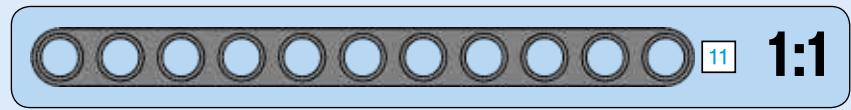
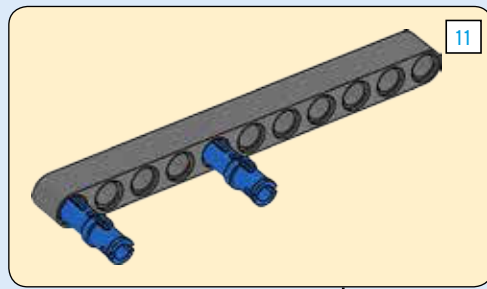
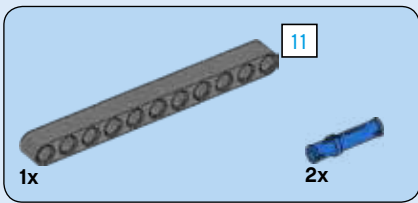




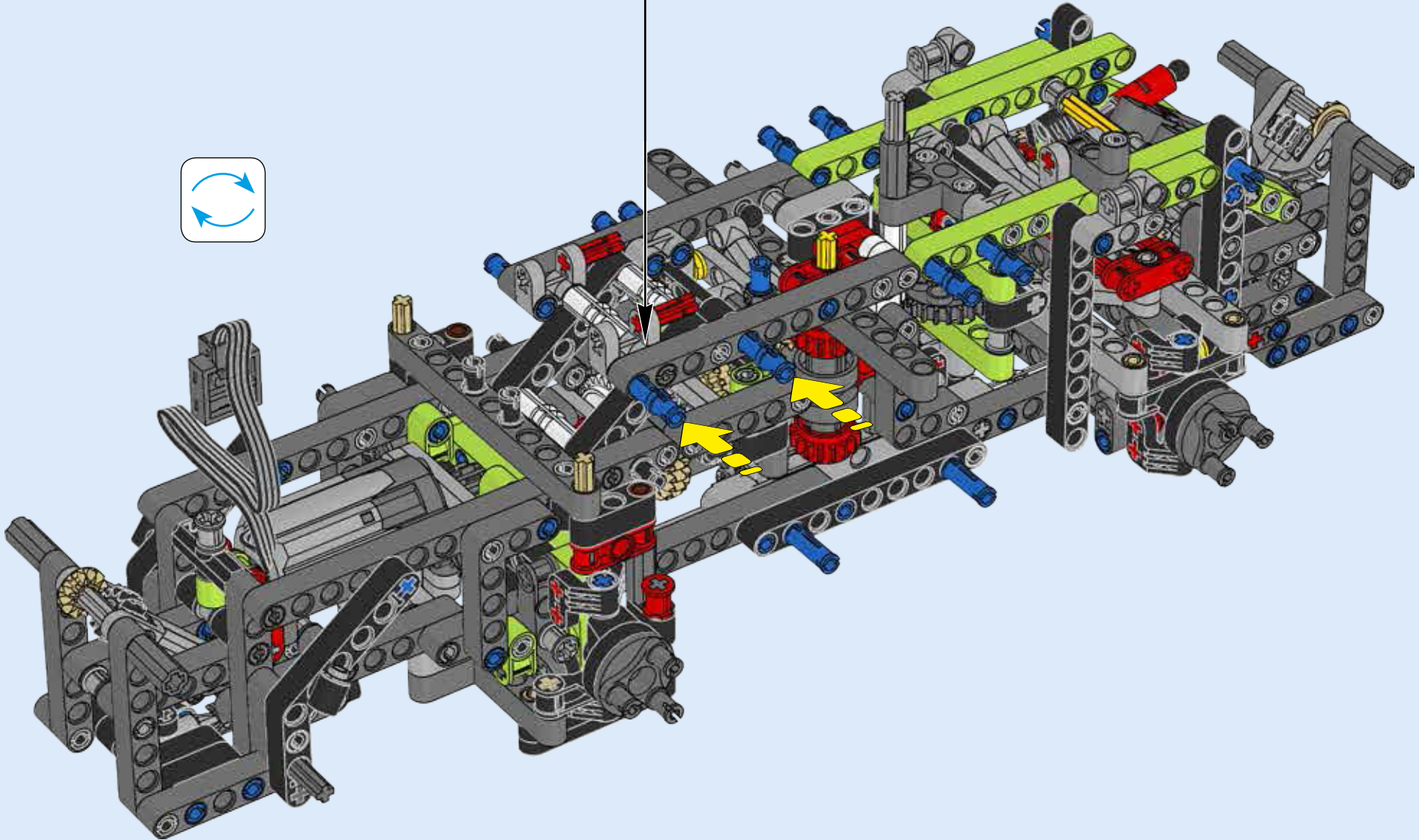
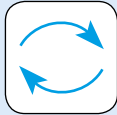
199

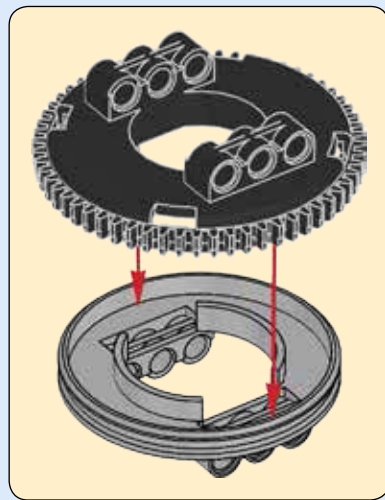
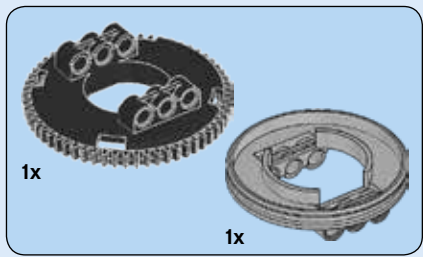




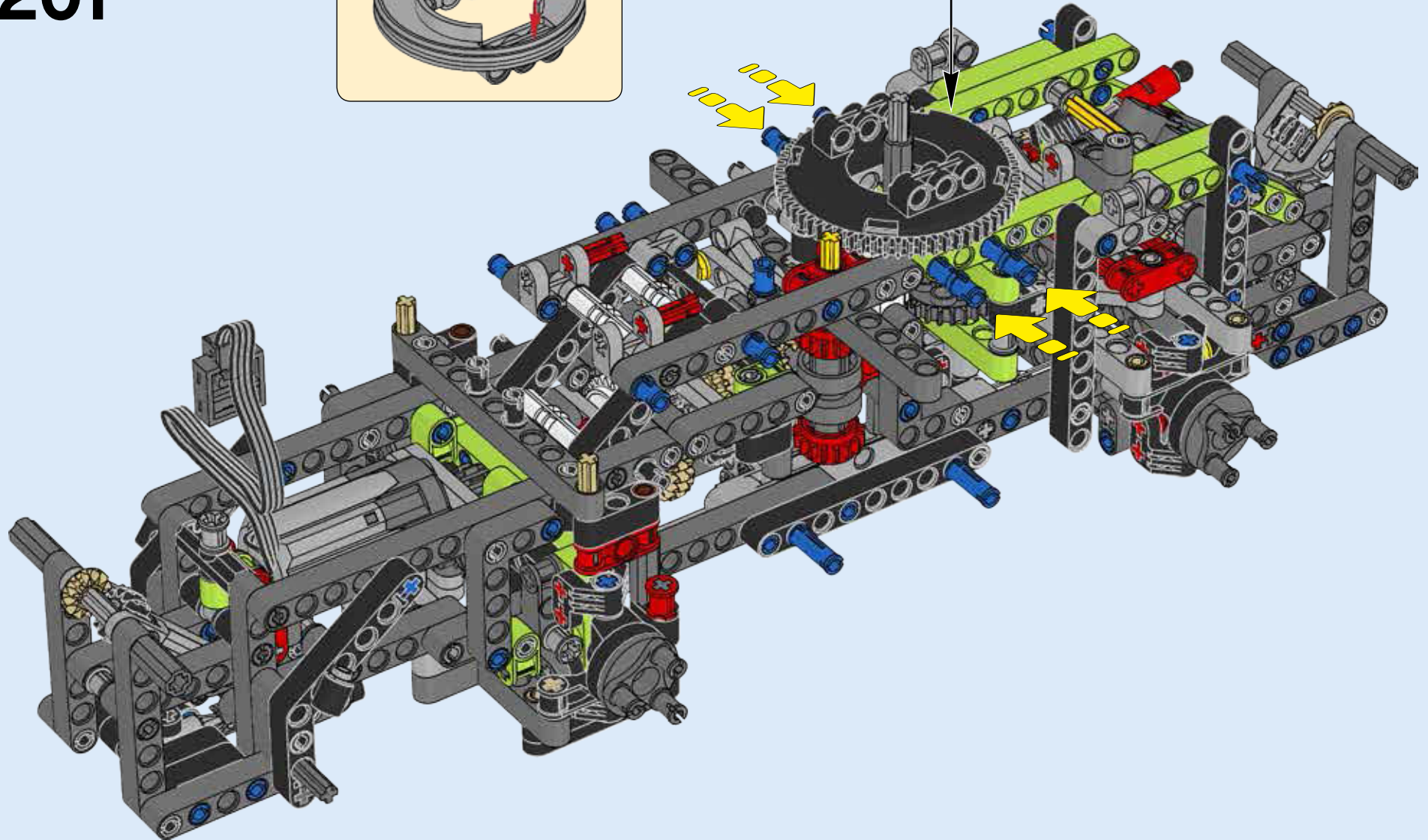


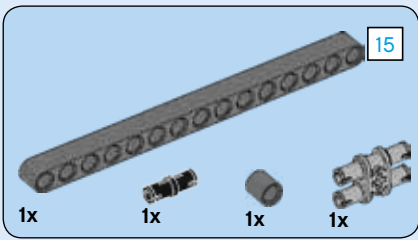
200



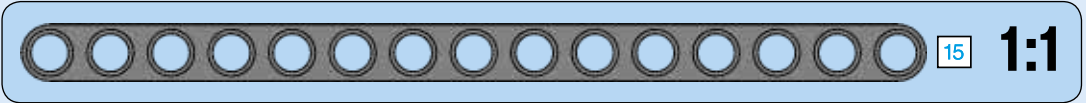
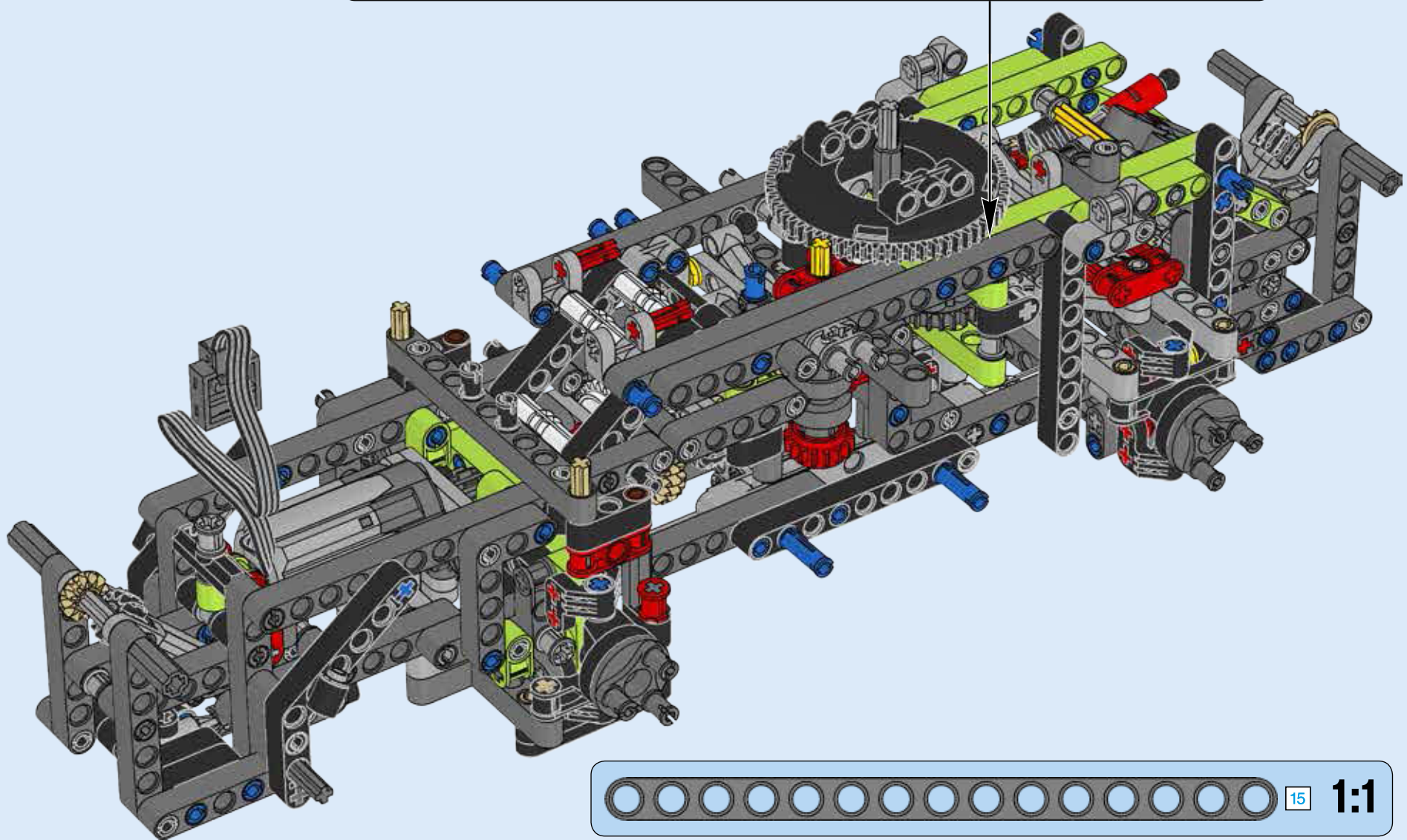
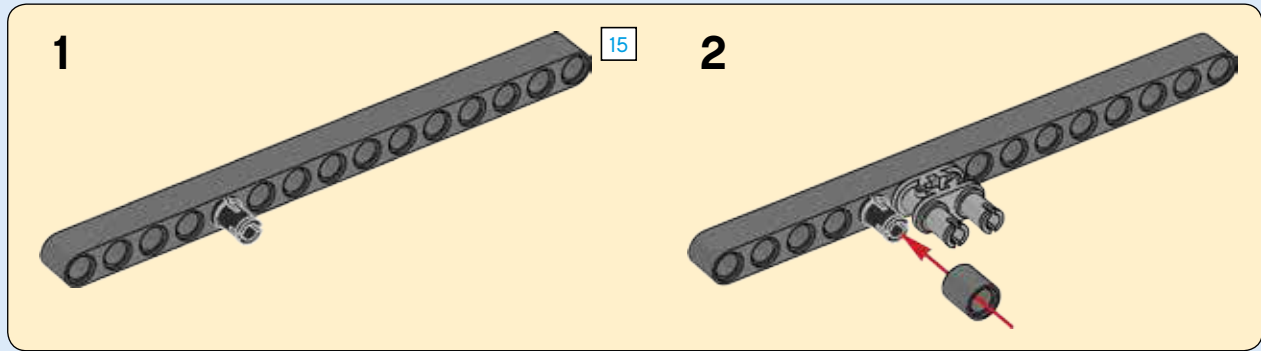


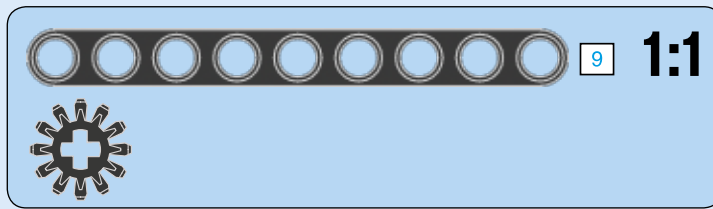
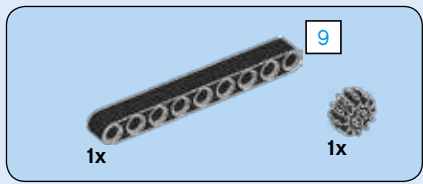
201



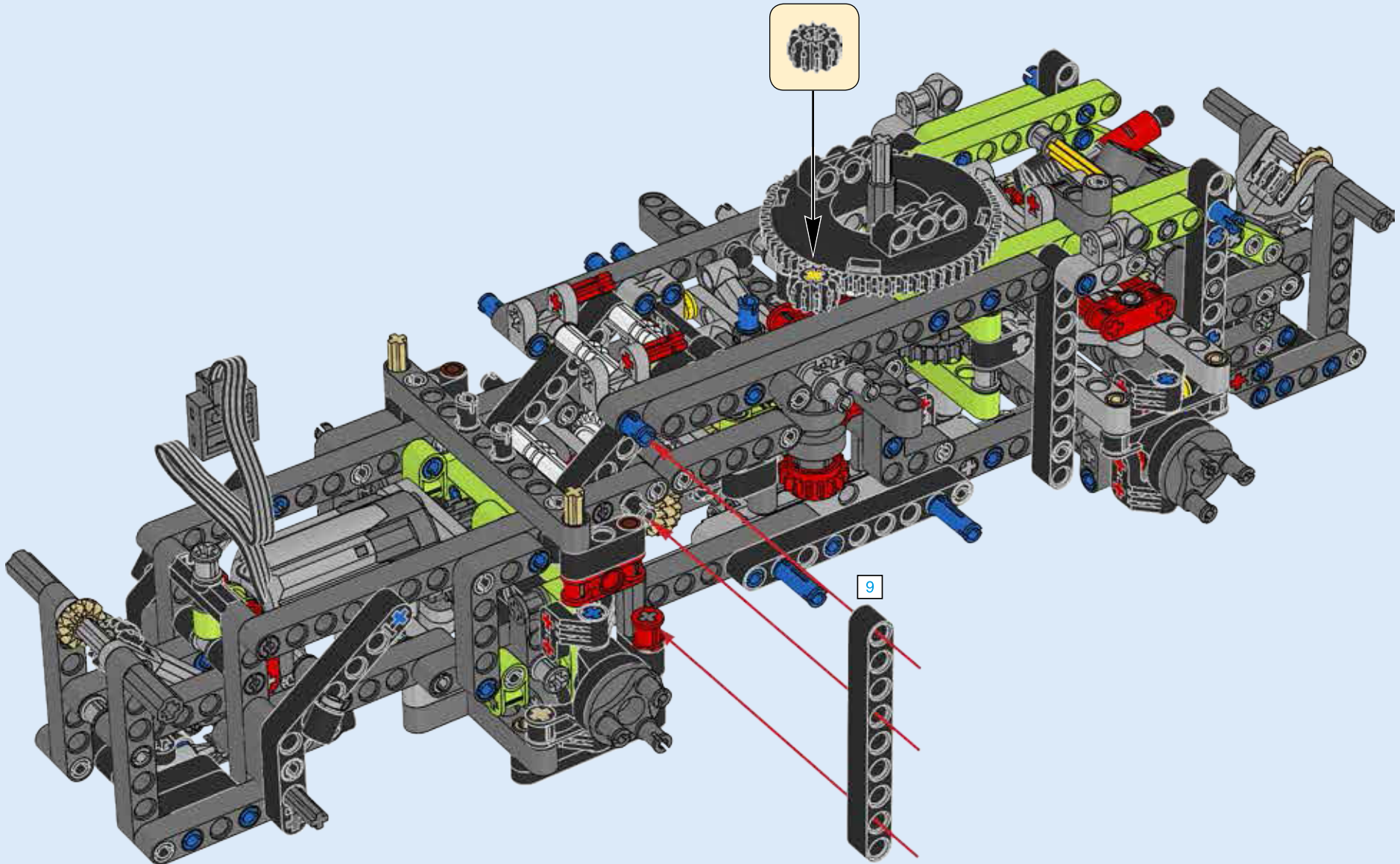


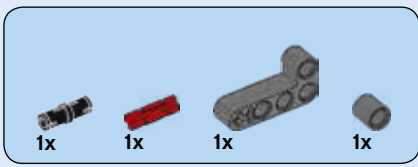
202



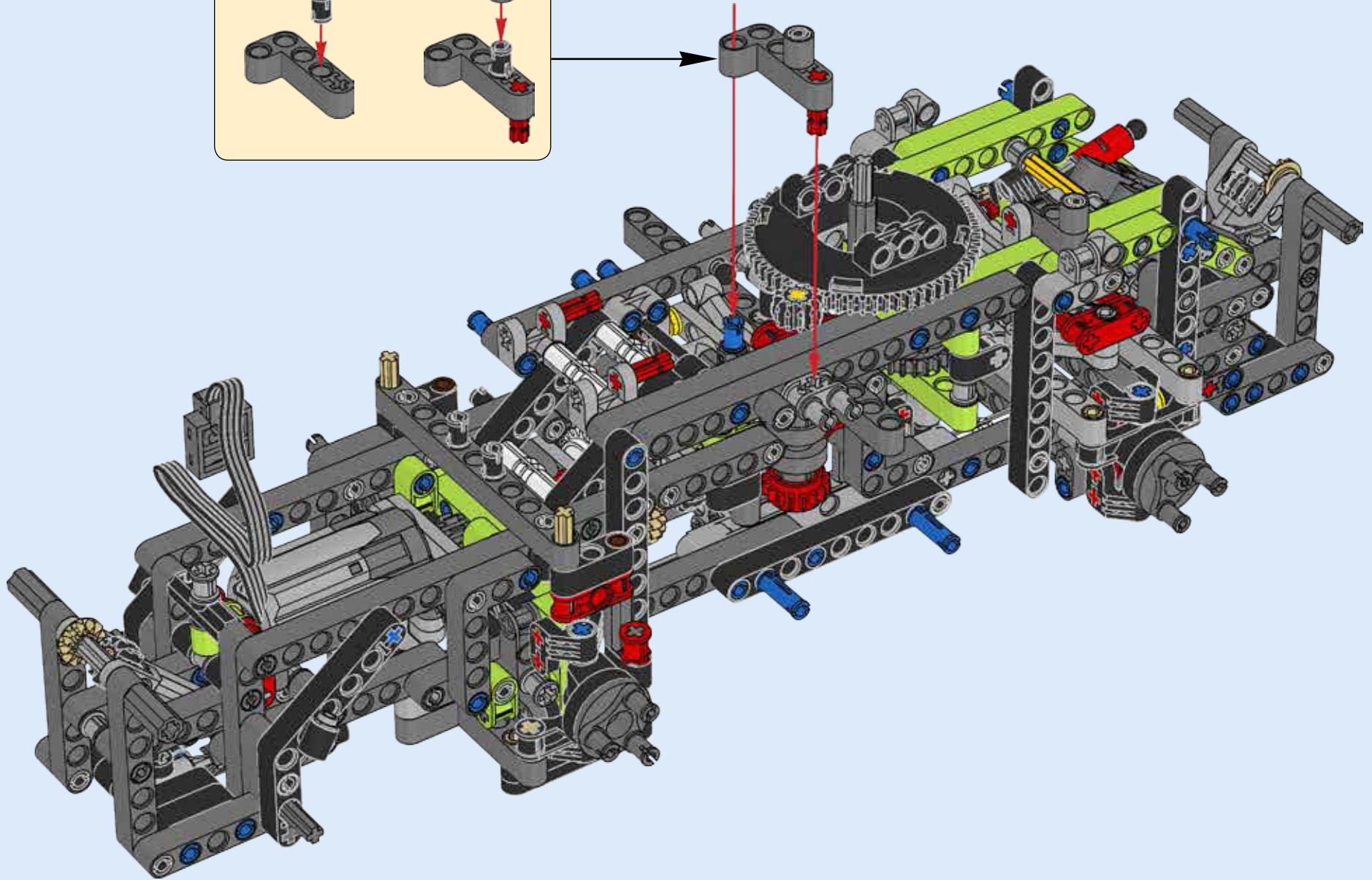
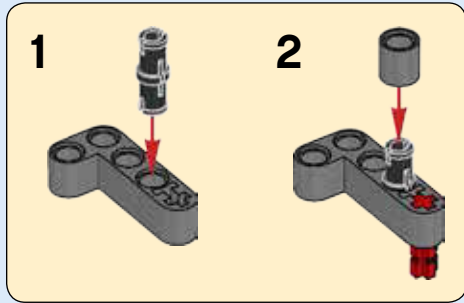


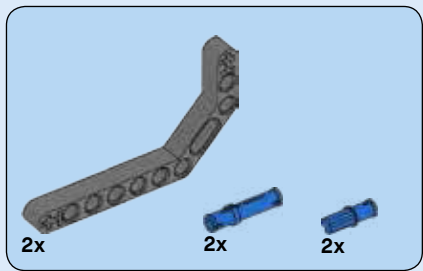
# 203



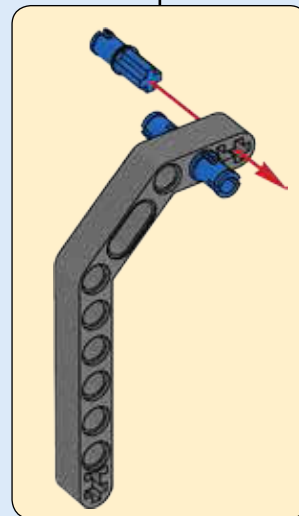
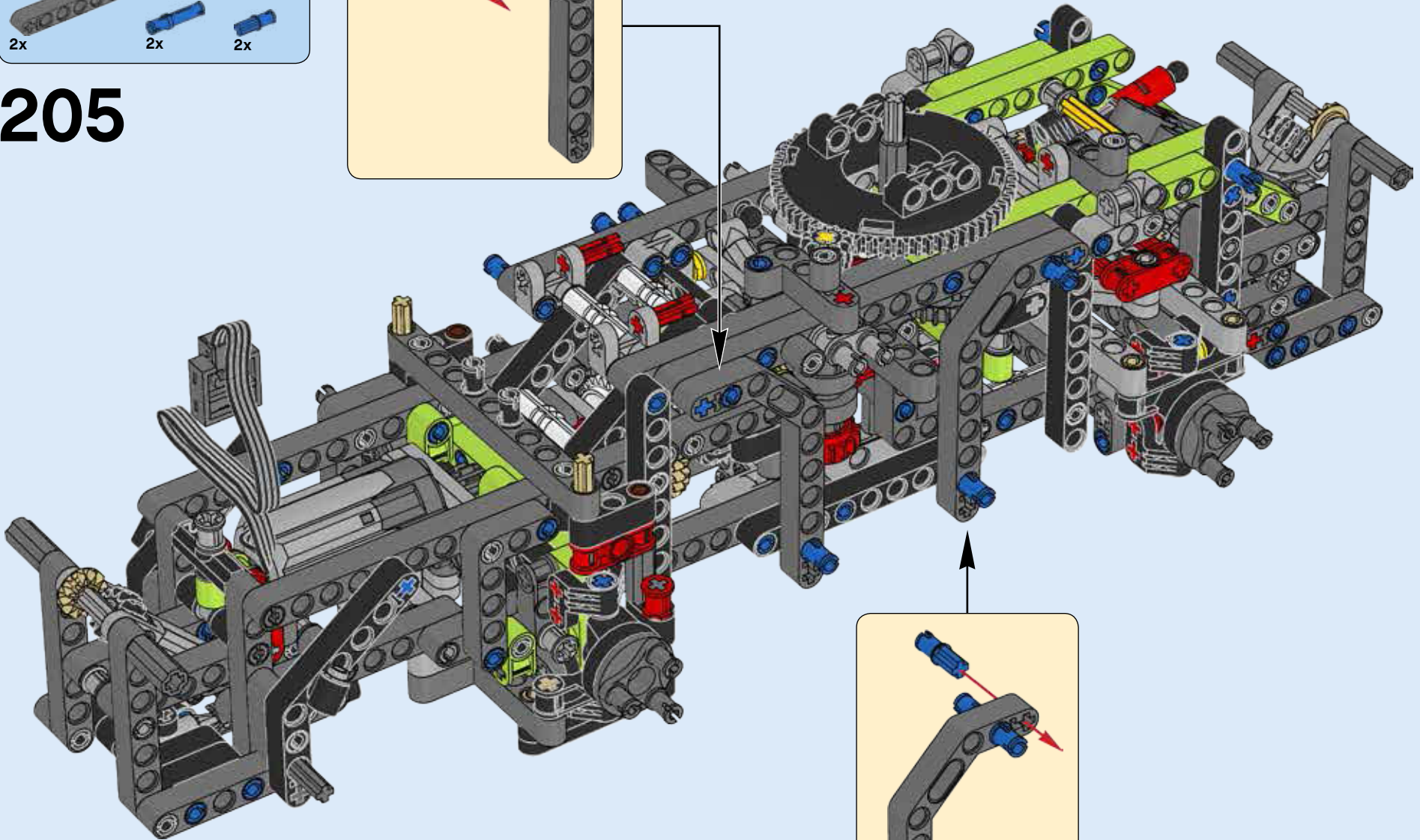
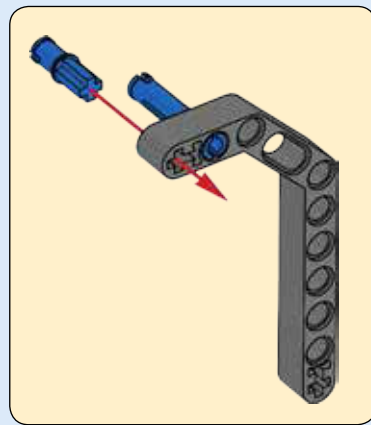


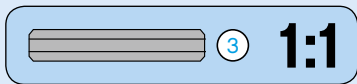
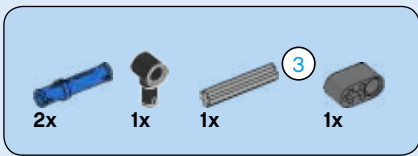
204



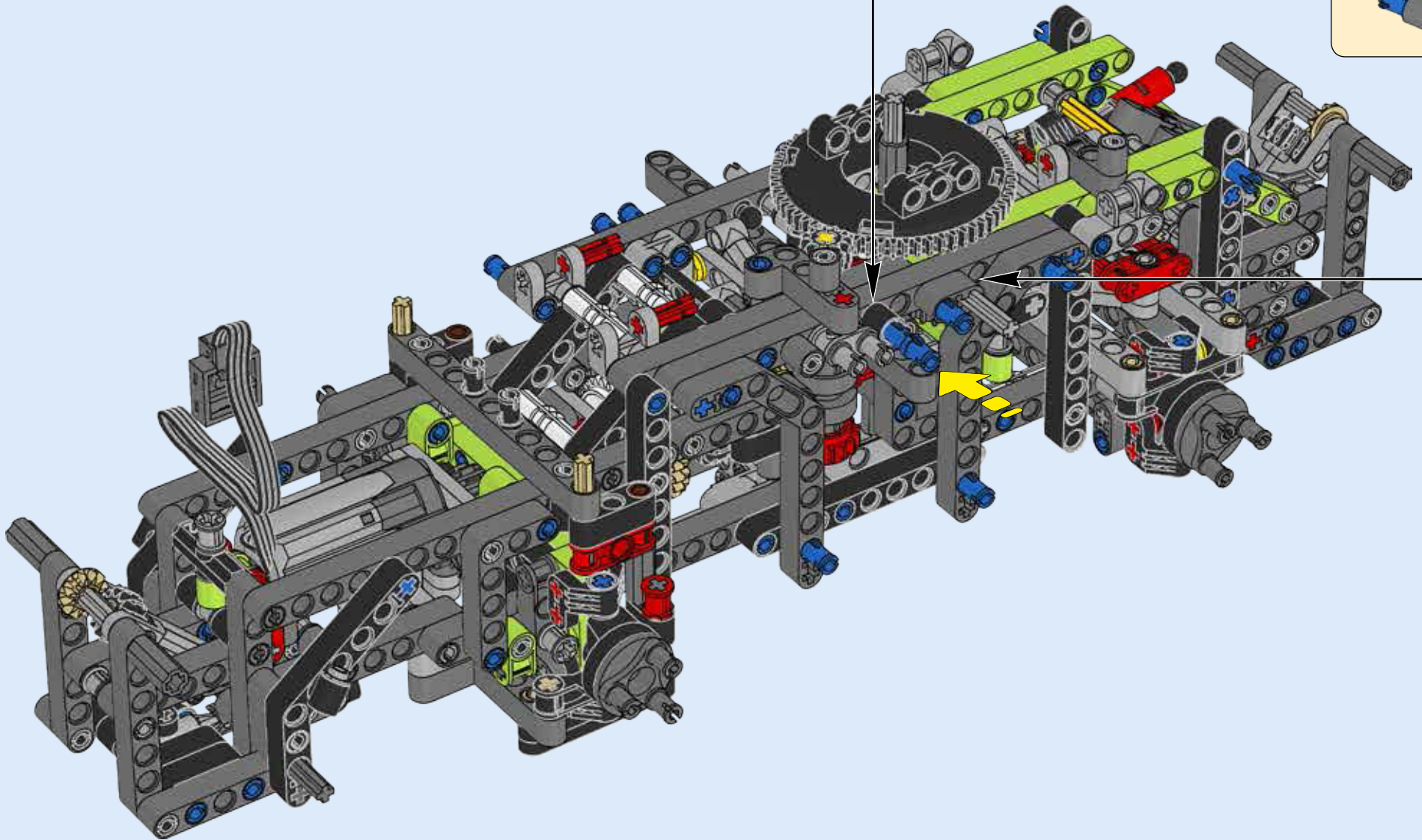
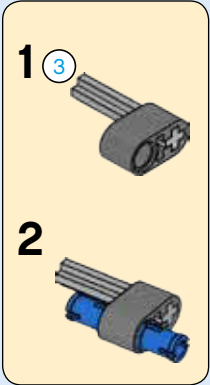


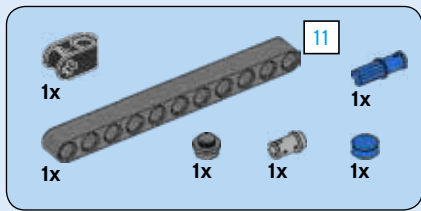
205



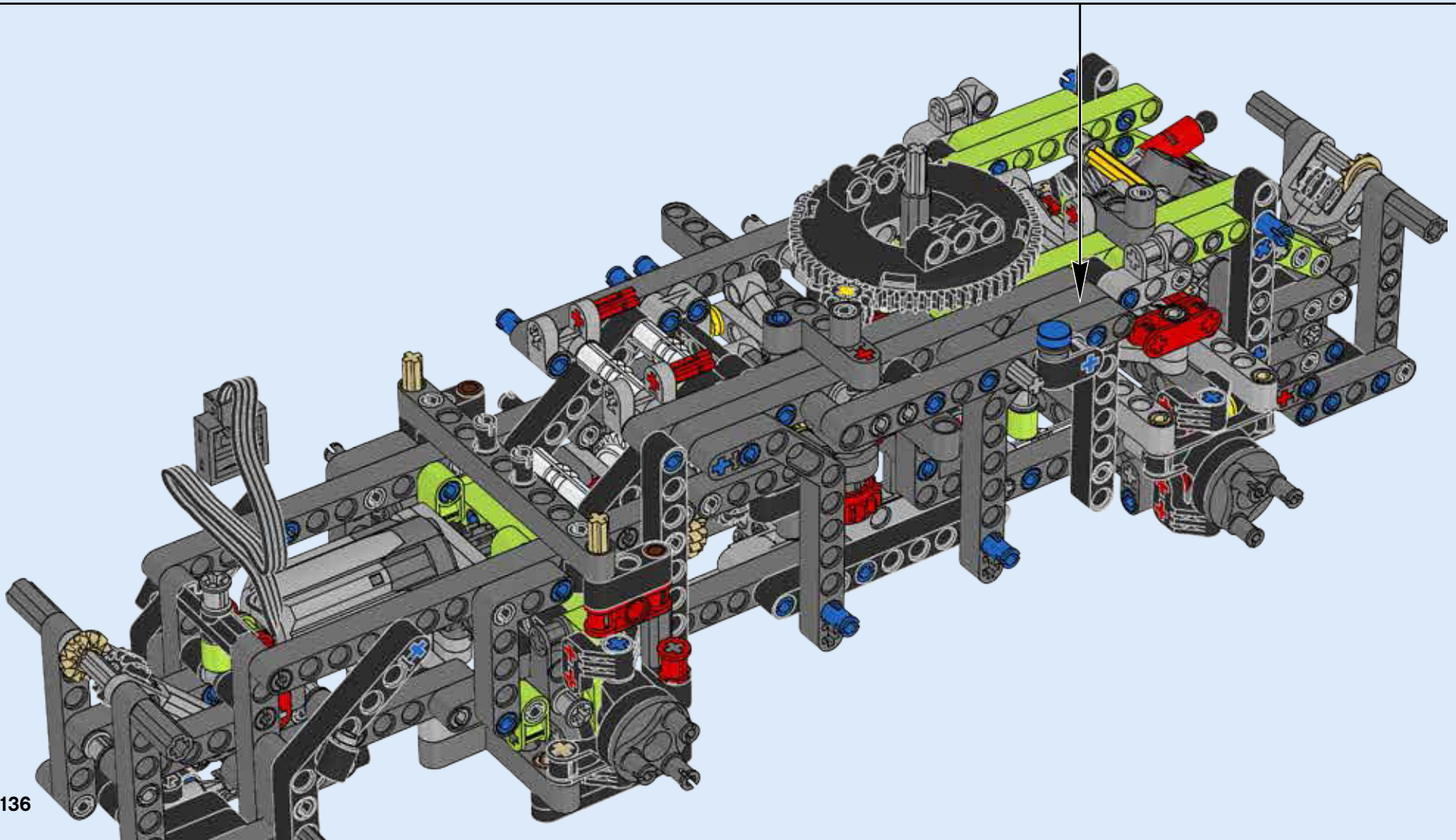
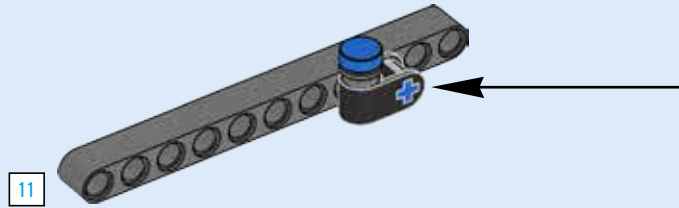
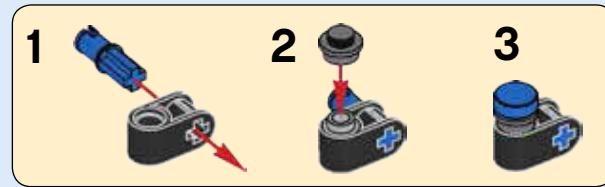
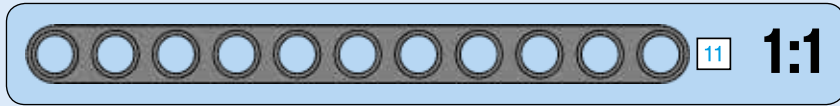


# 206

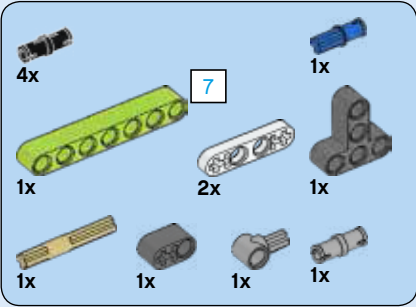
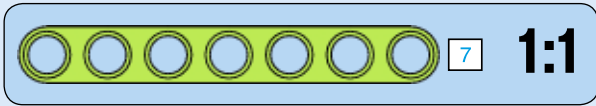
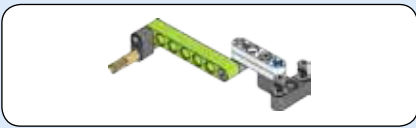




# 207

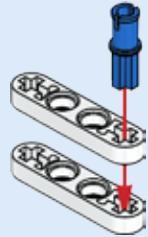




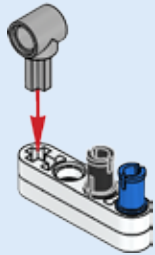


208

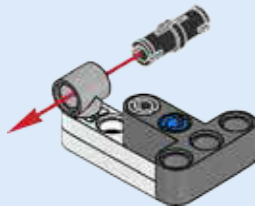
1



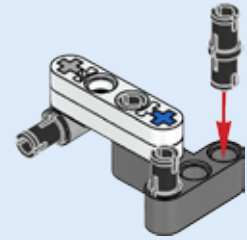
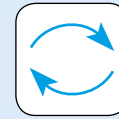
2



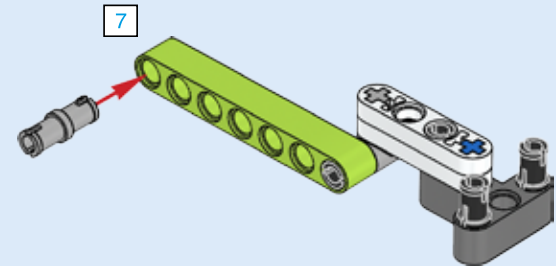
3



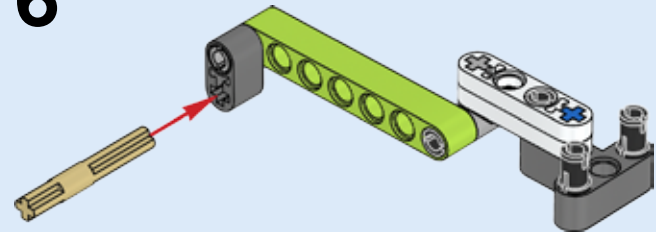
4

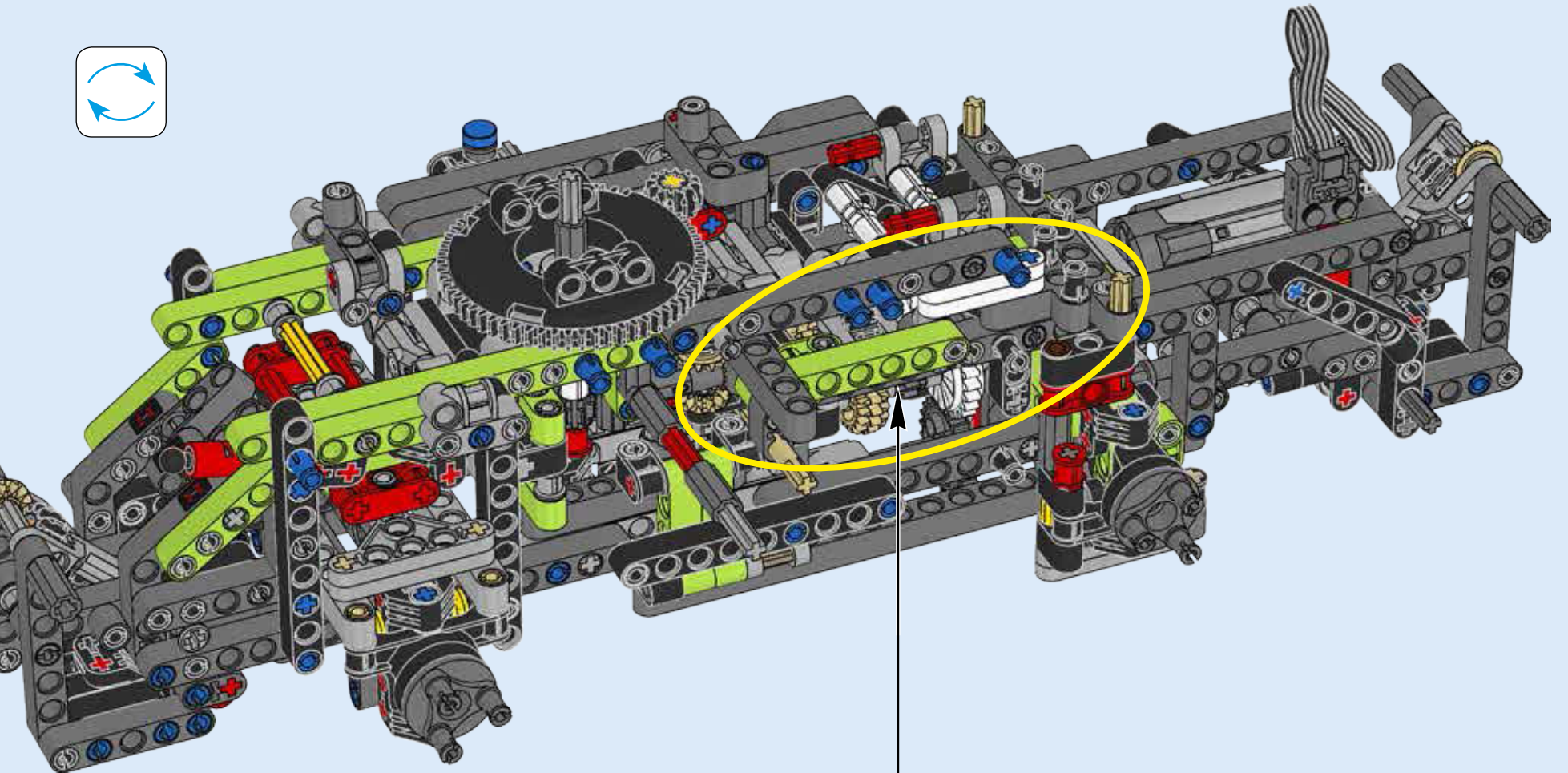
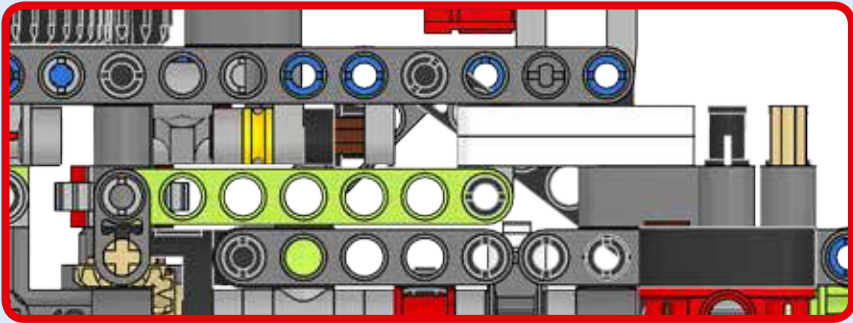


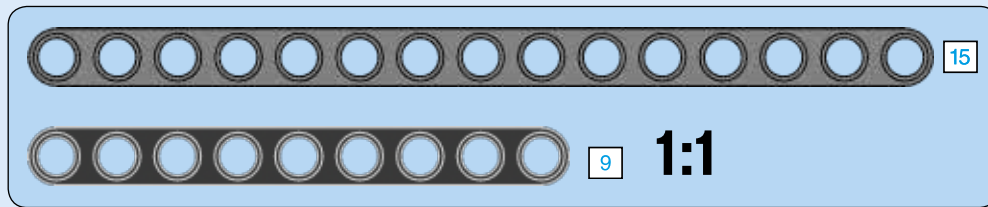
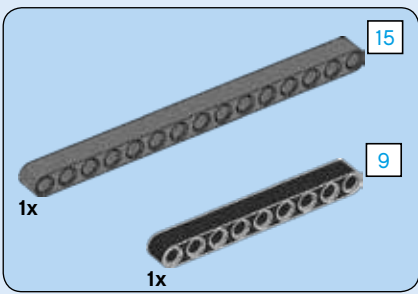
5



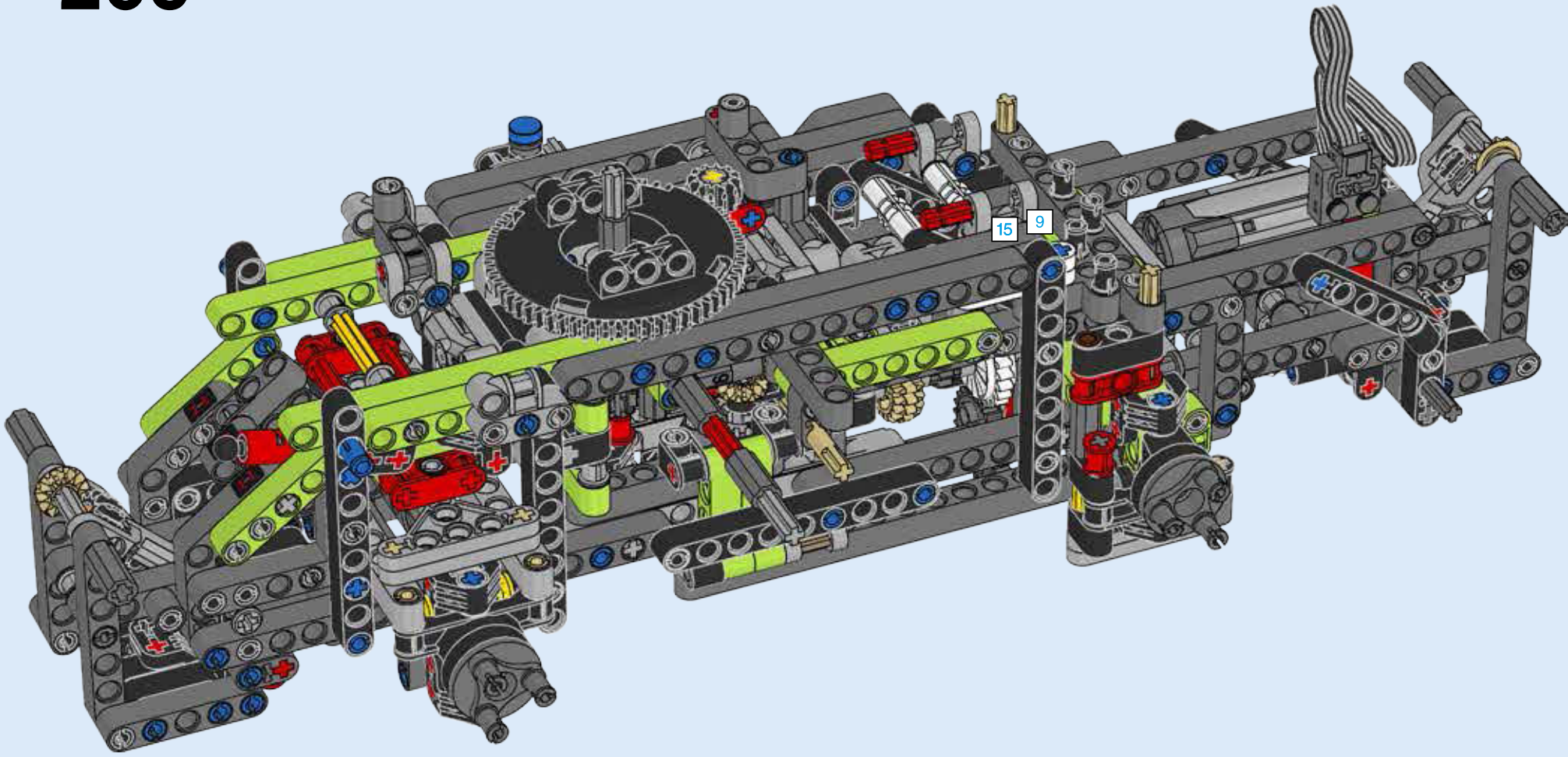
6

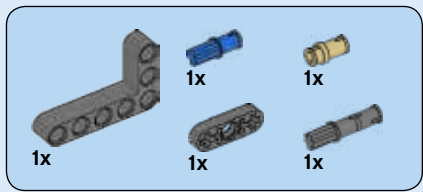




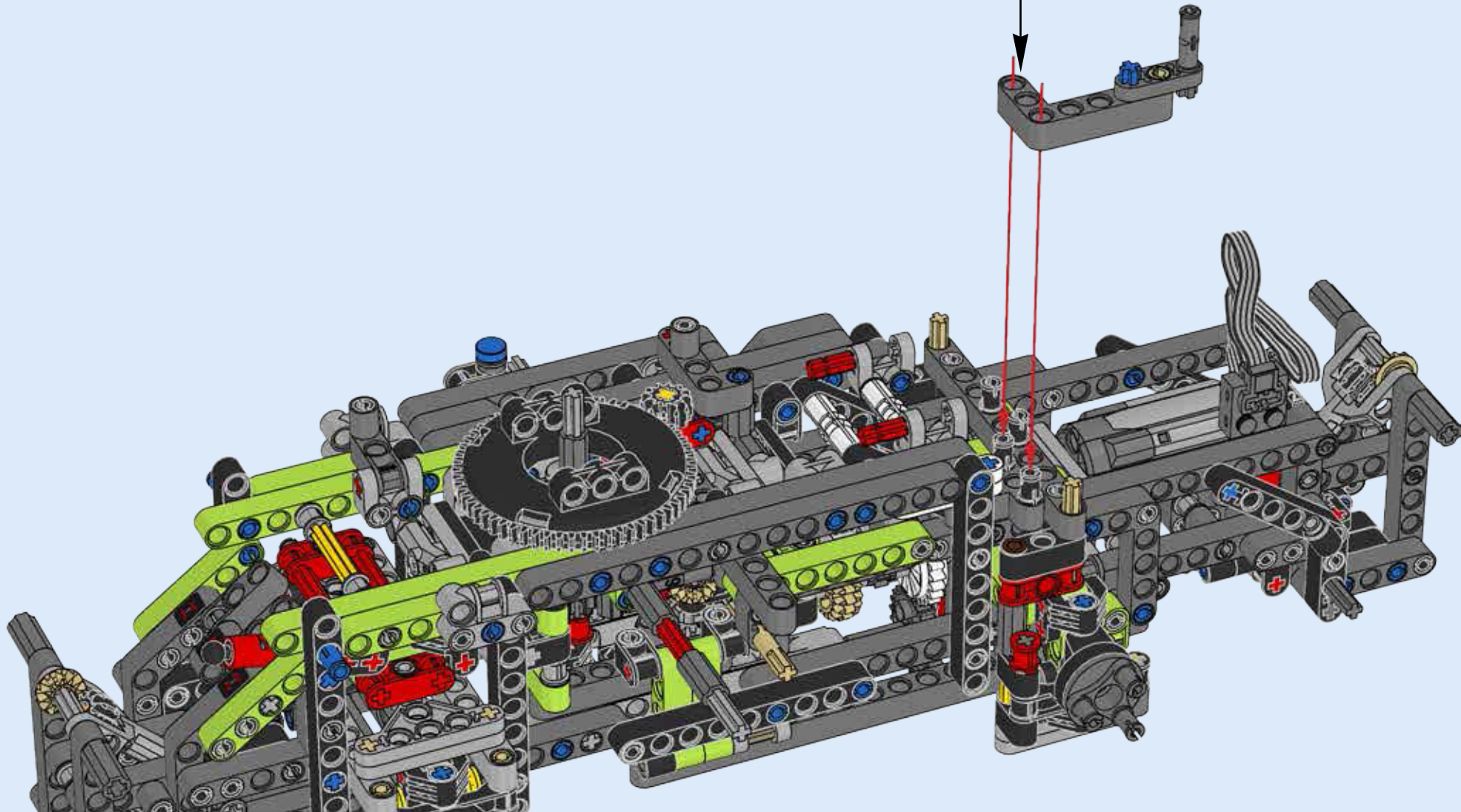
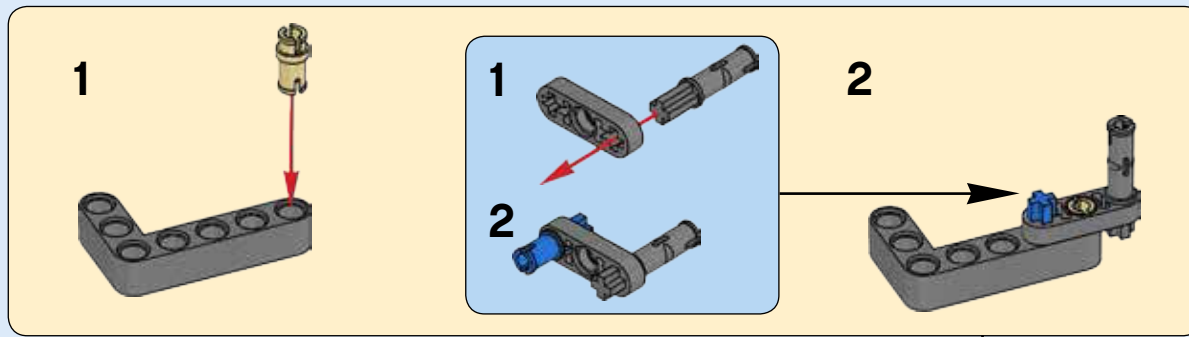


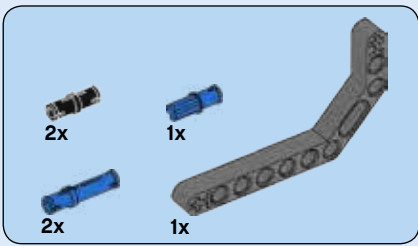
209



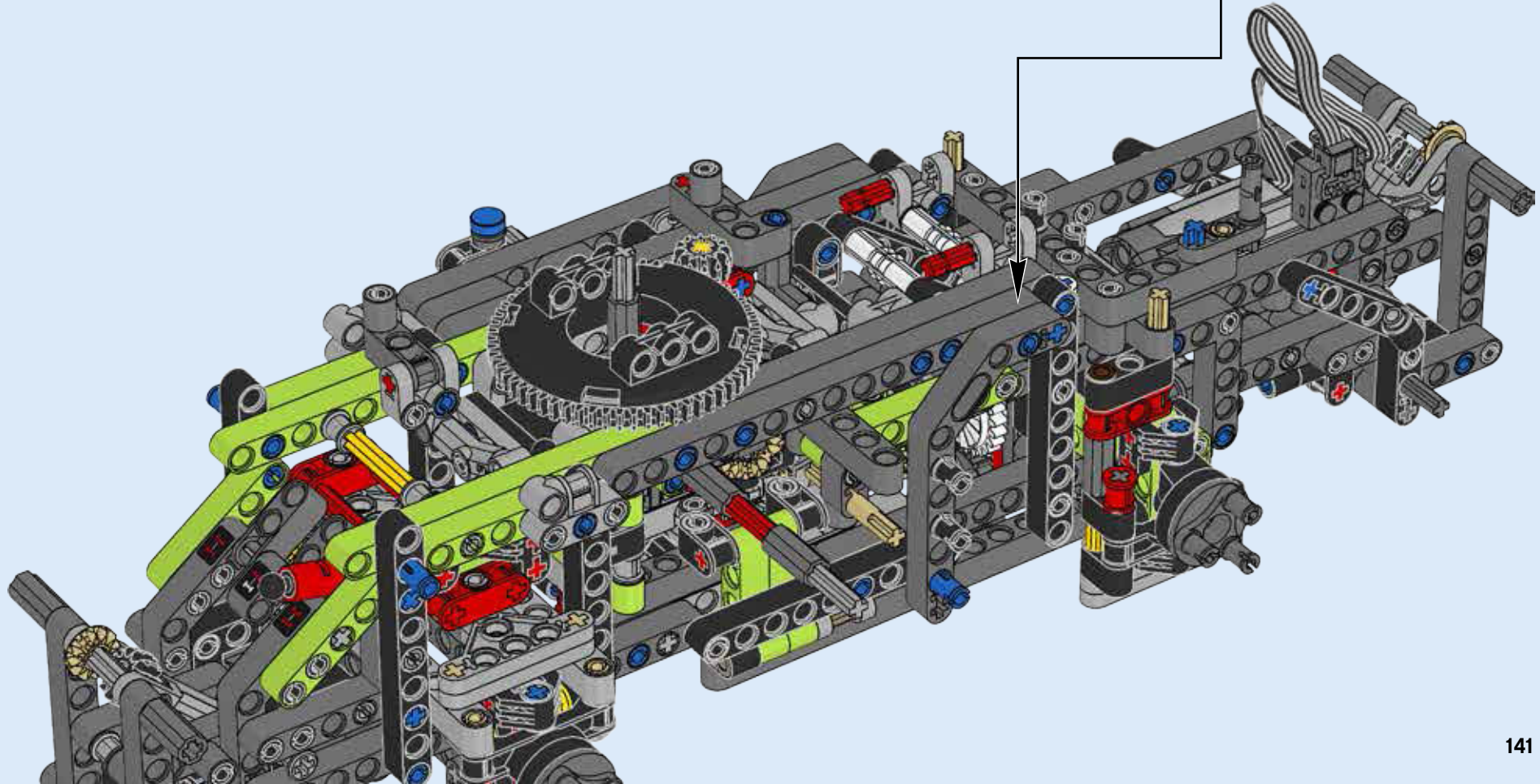
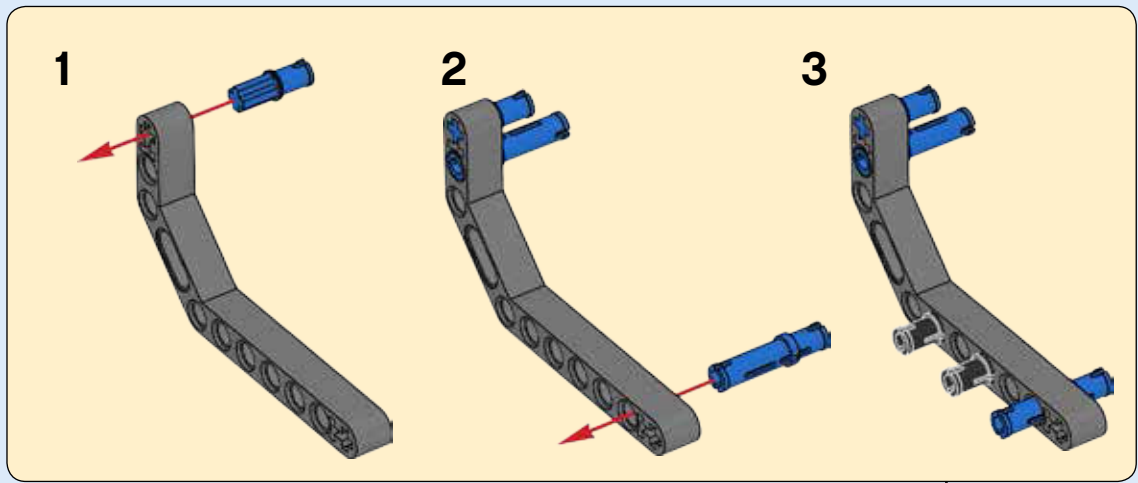


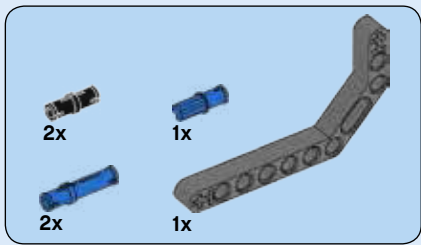
210



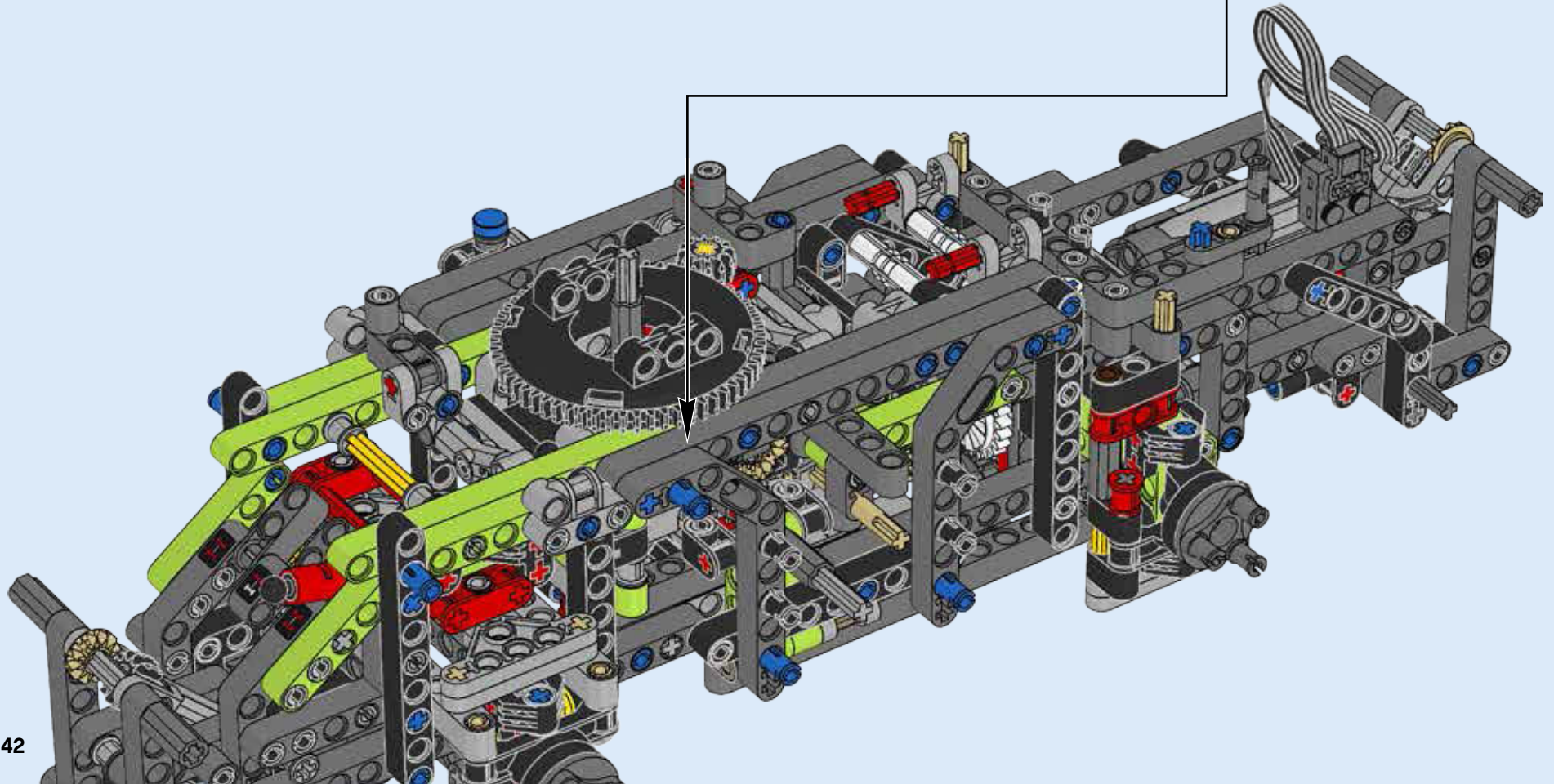
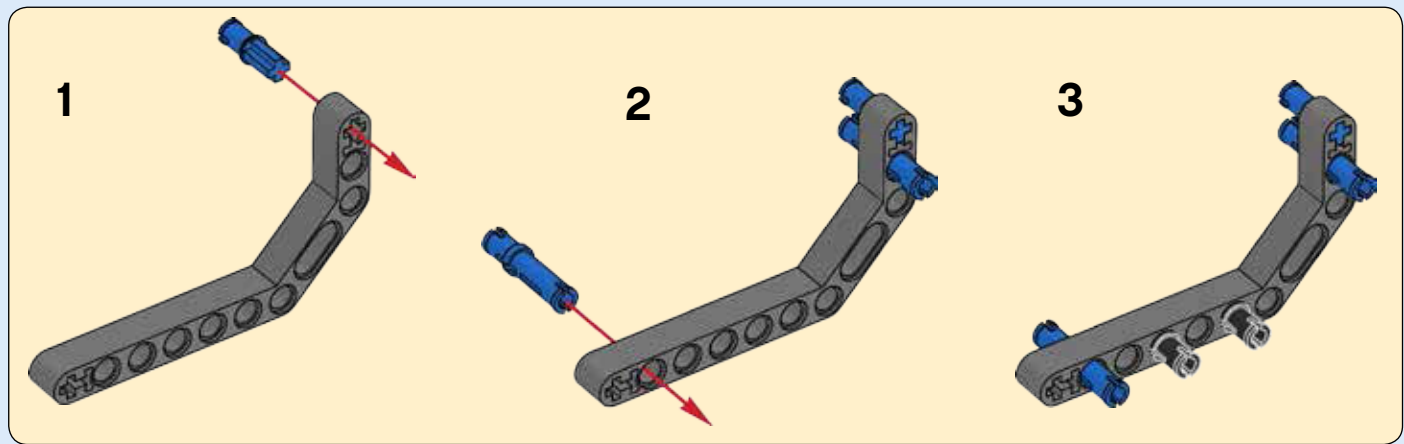


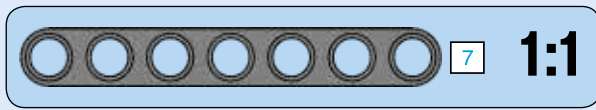
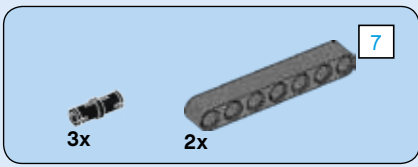
211



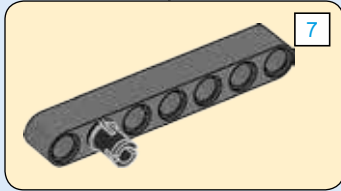
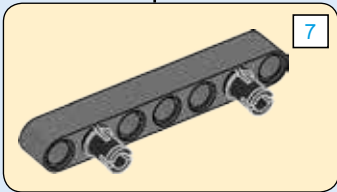
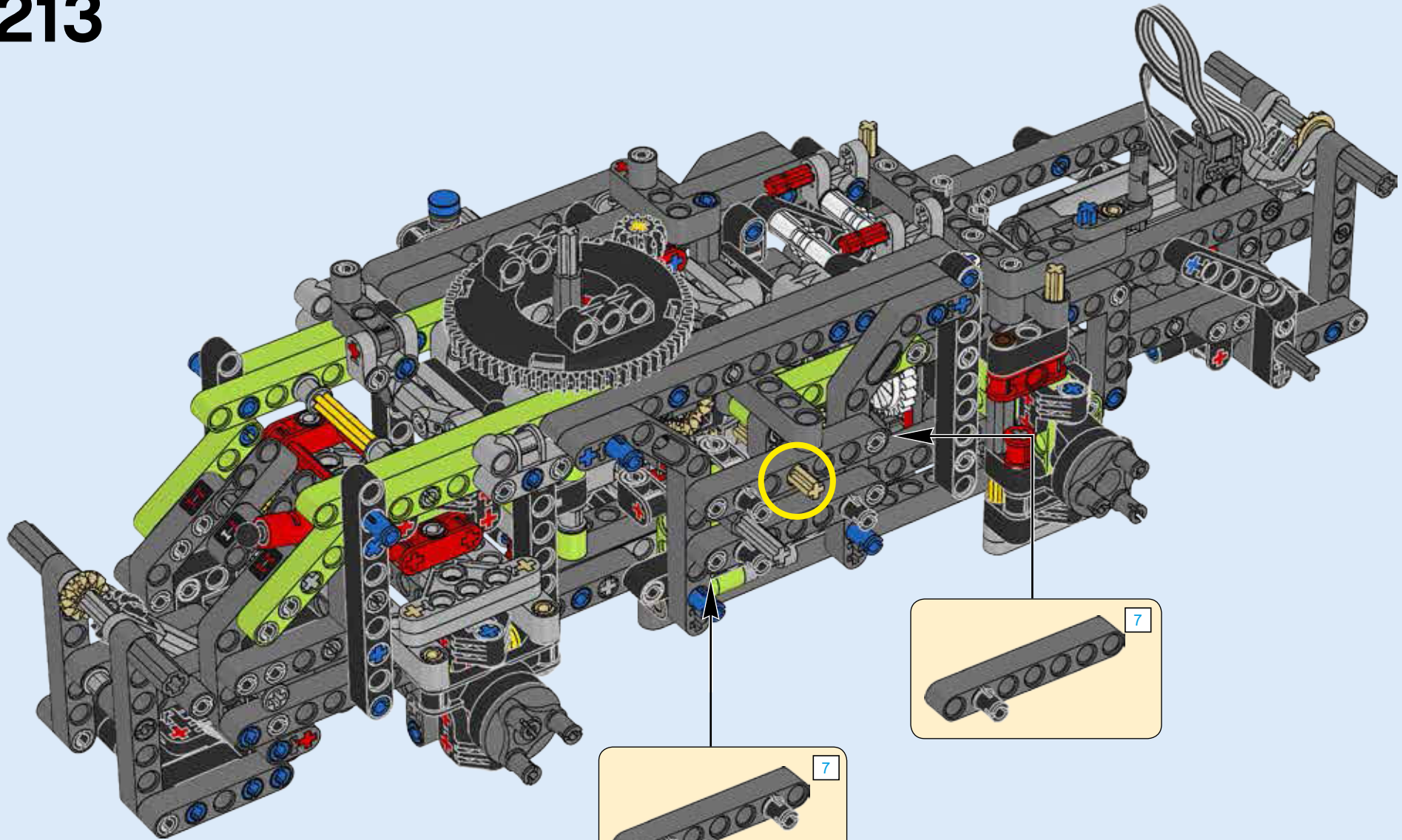


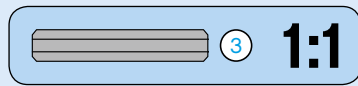
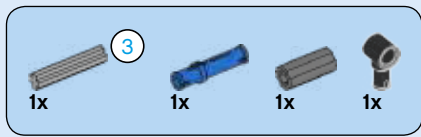
212



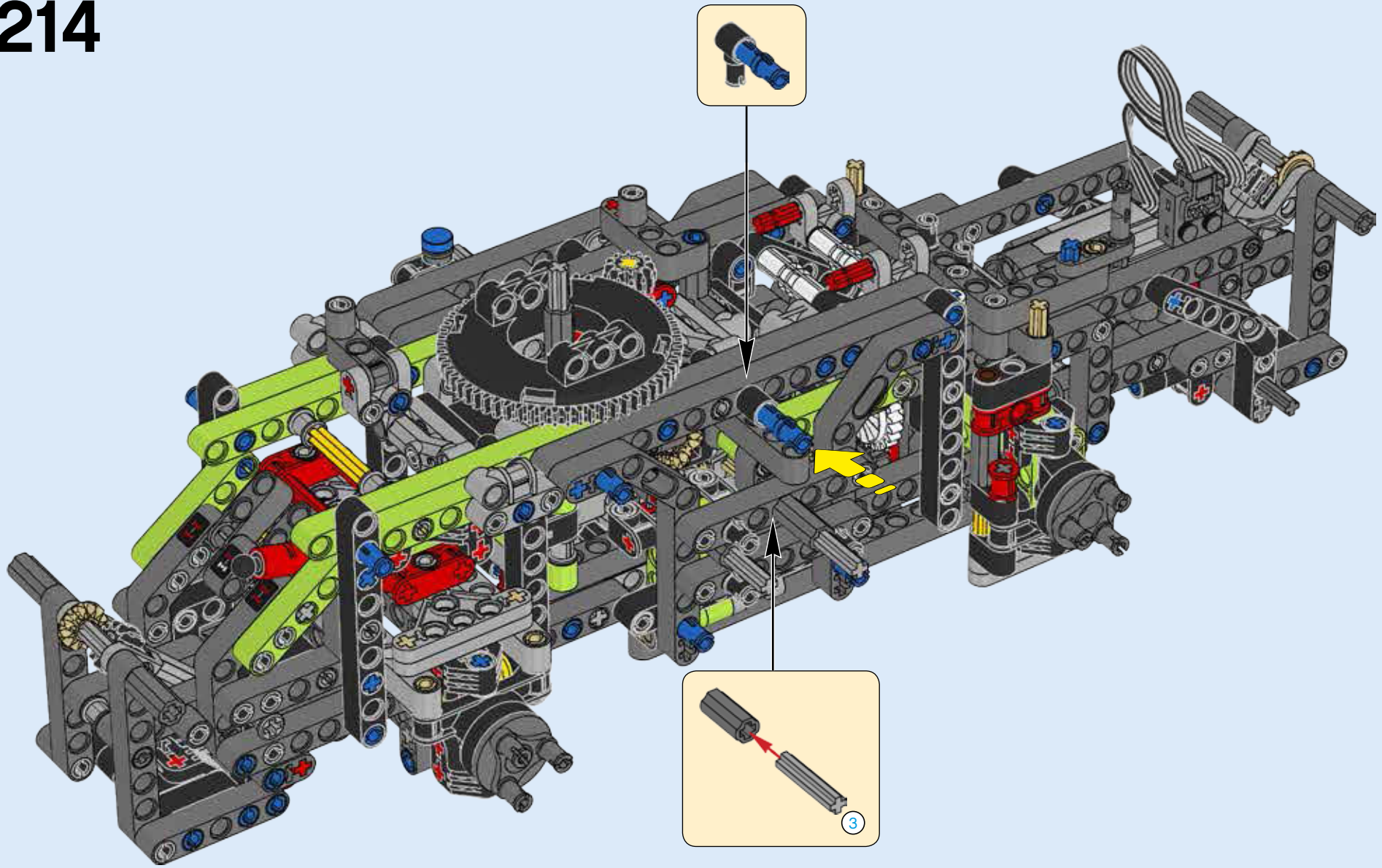


# 213

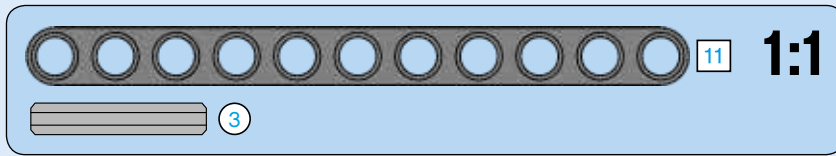
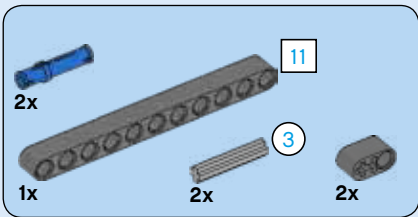




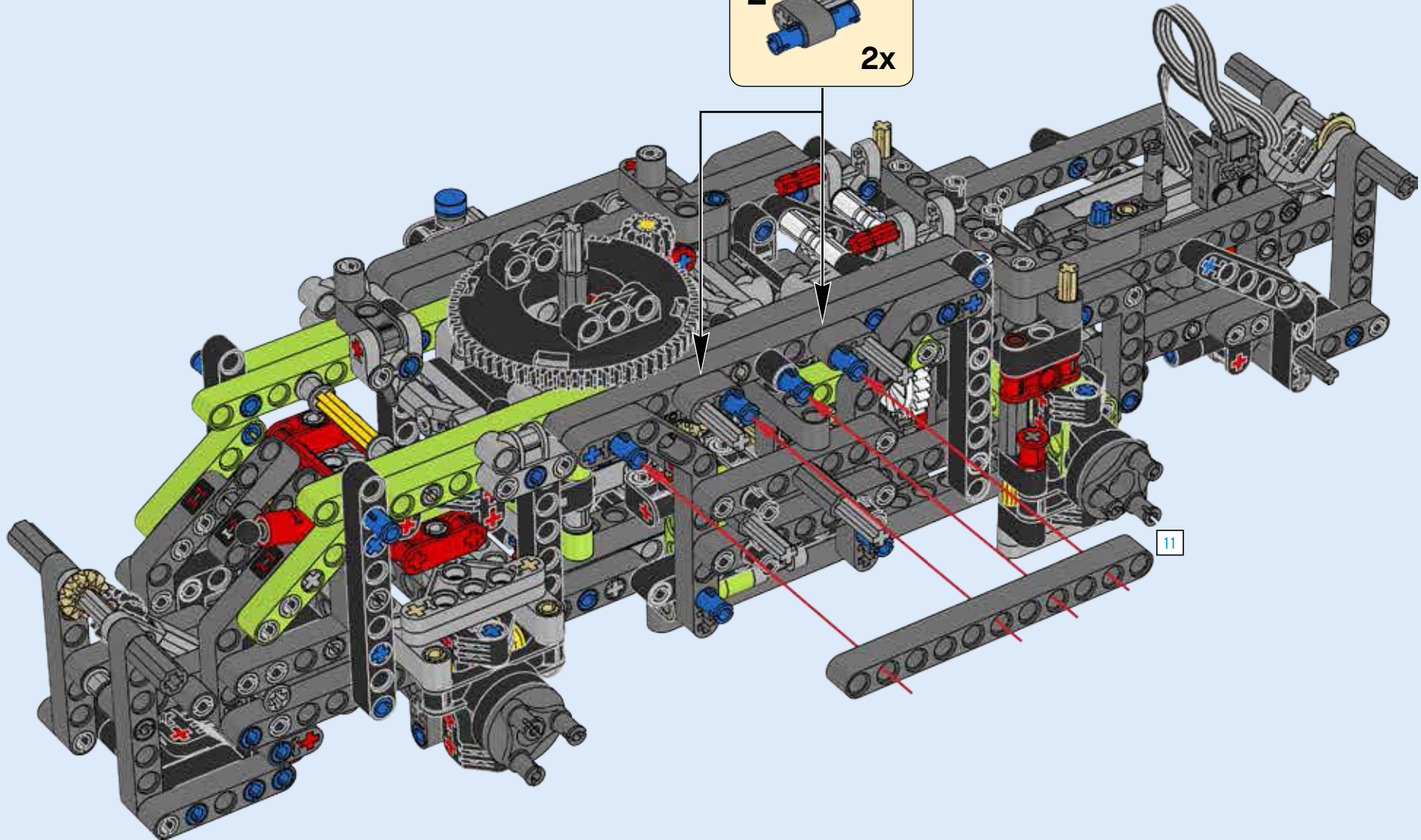
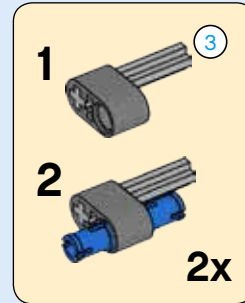
214

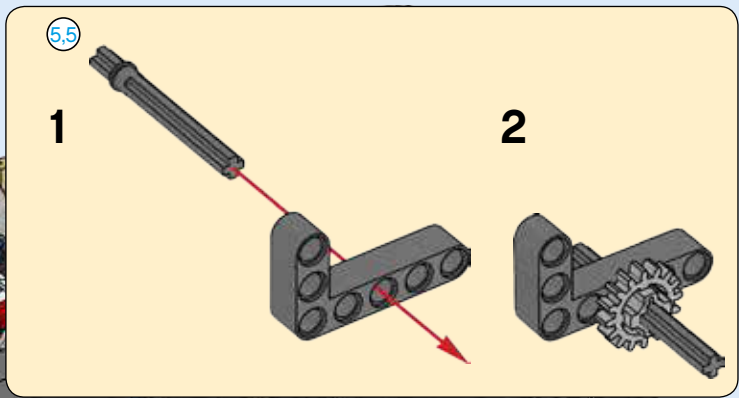
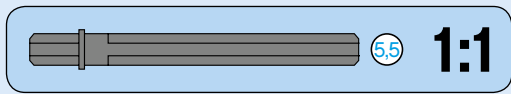
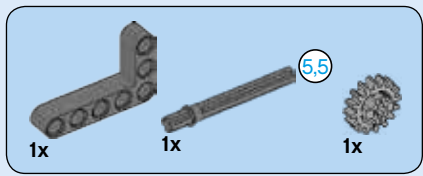




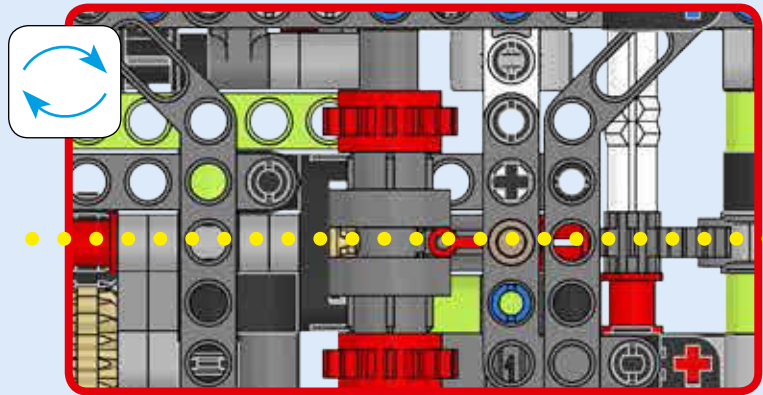
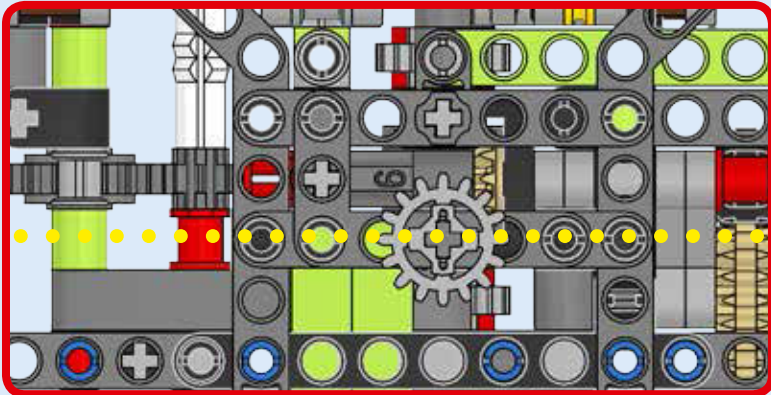
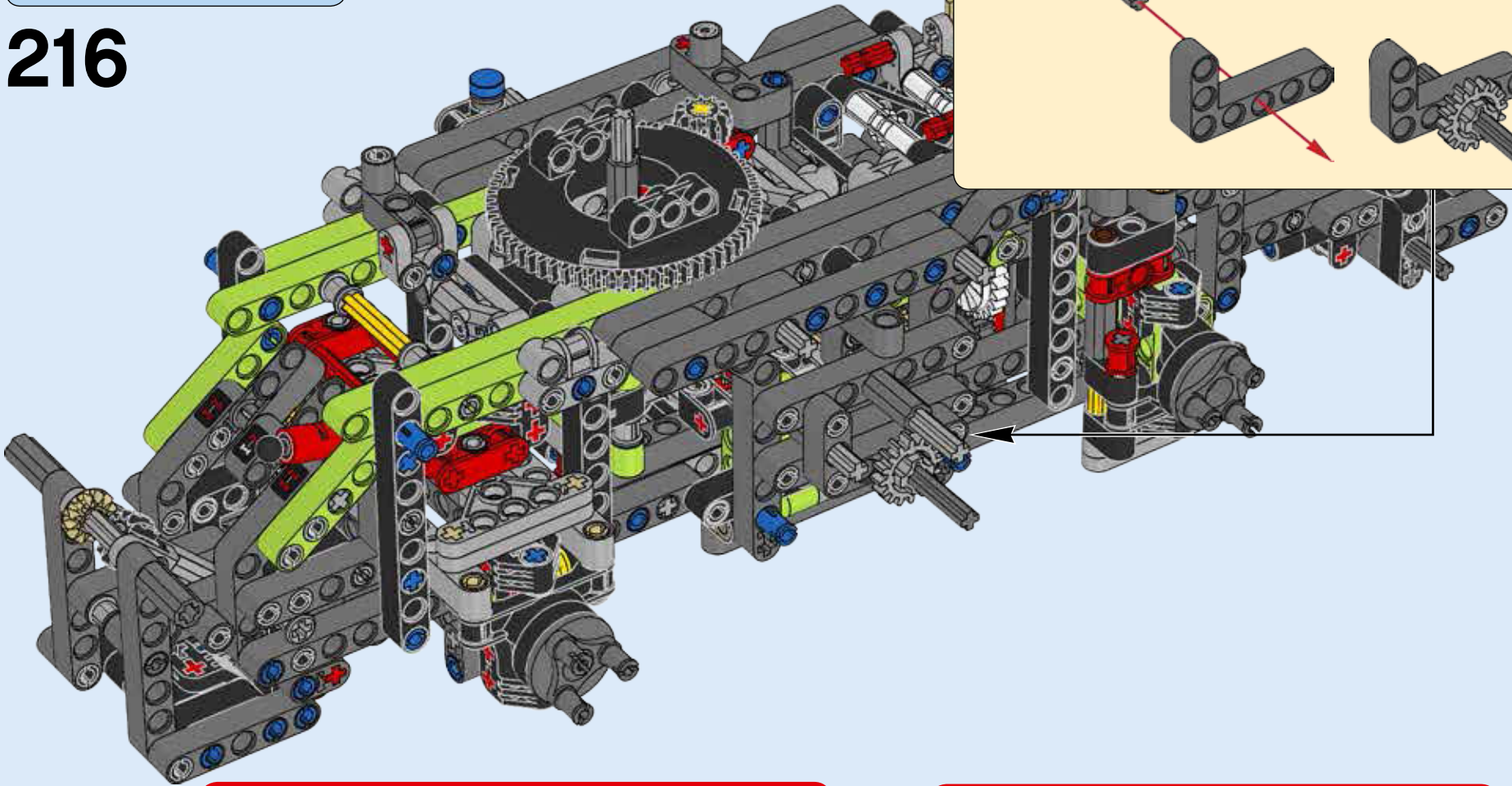


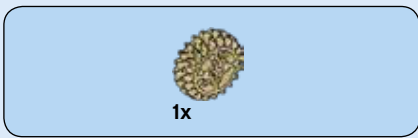
215



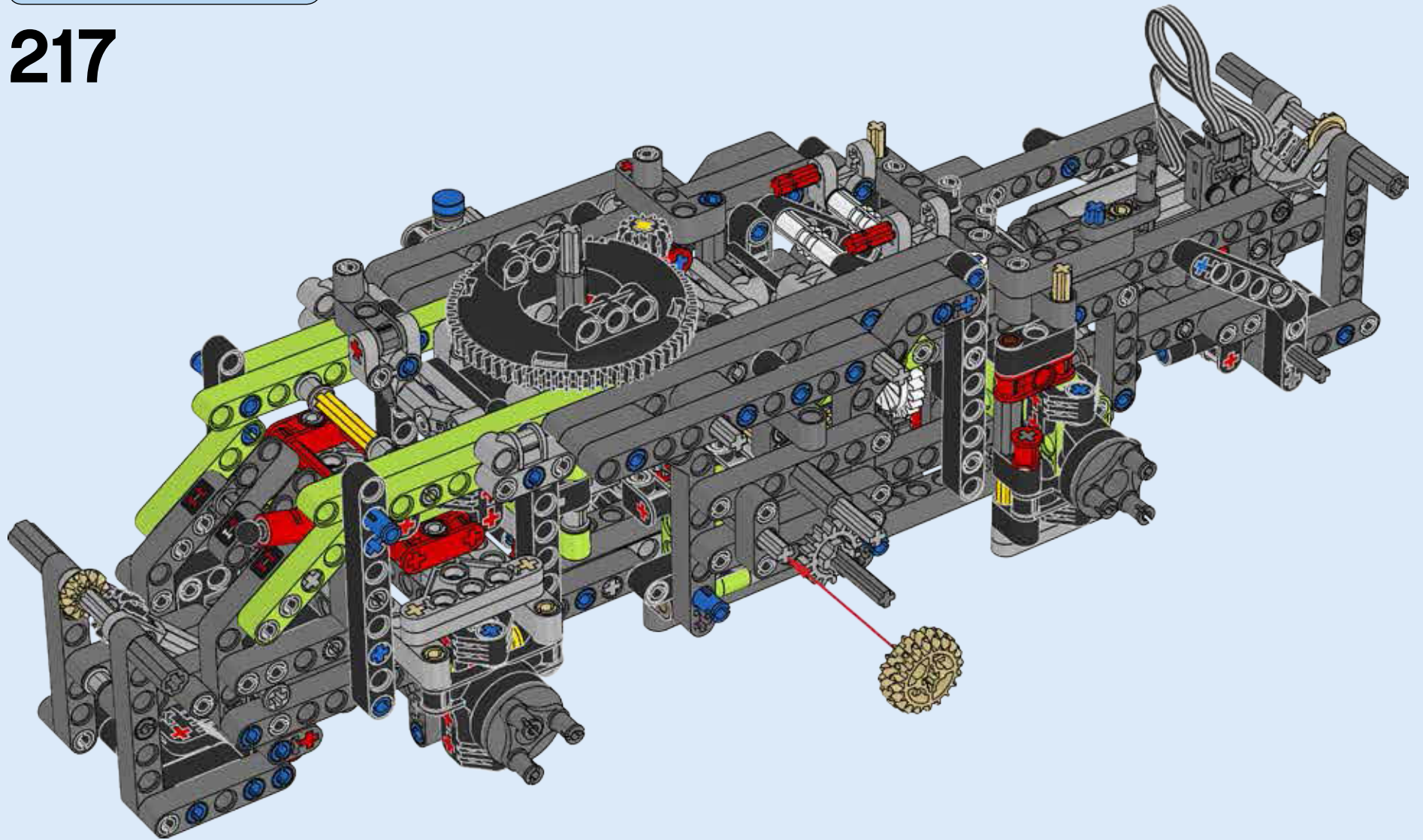


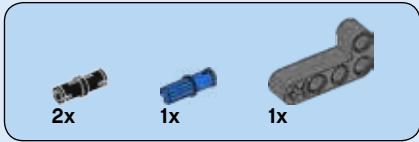
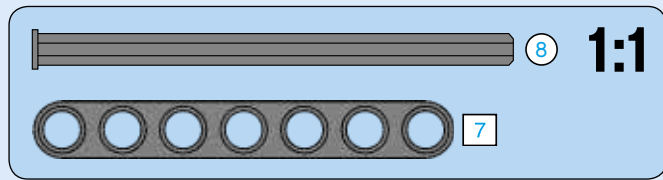
216



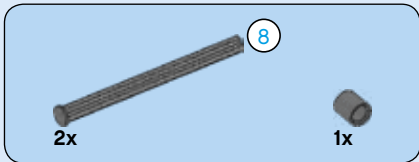
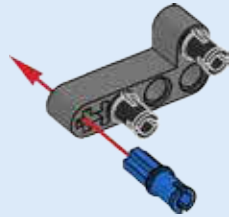


217

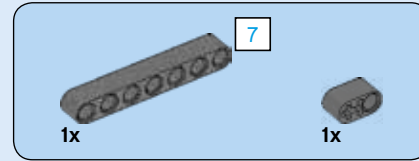
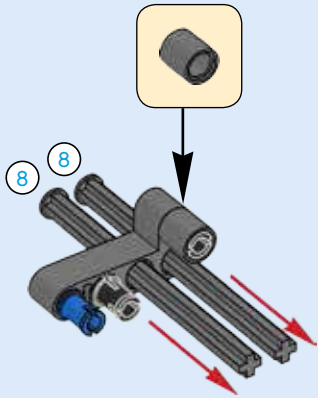




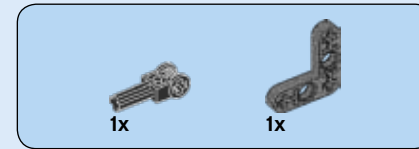
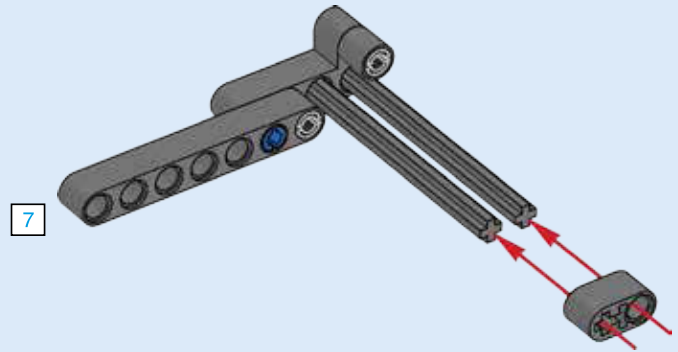
218



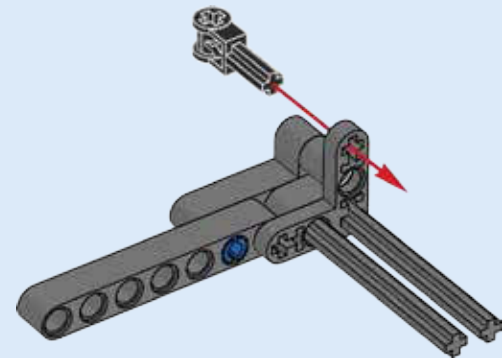
219

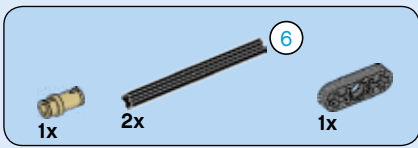


220

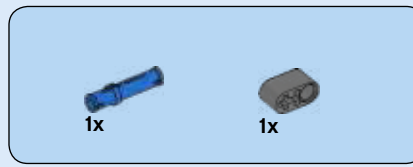
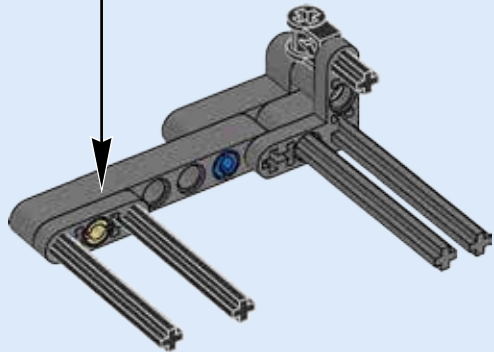
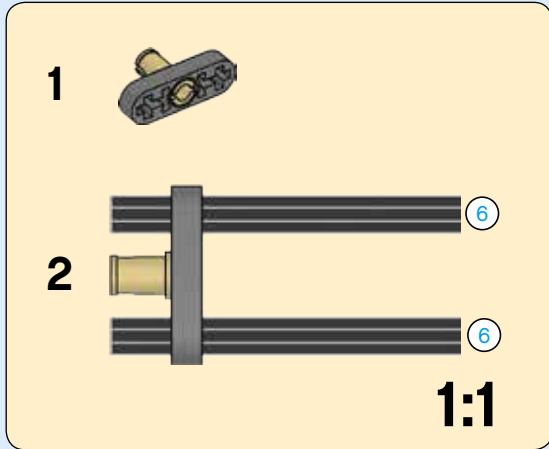


221

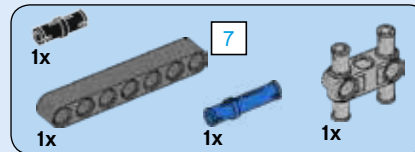
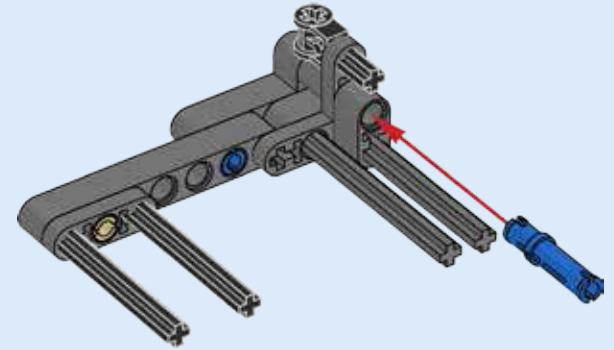
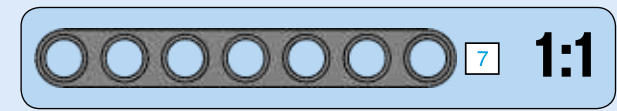




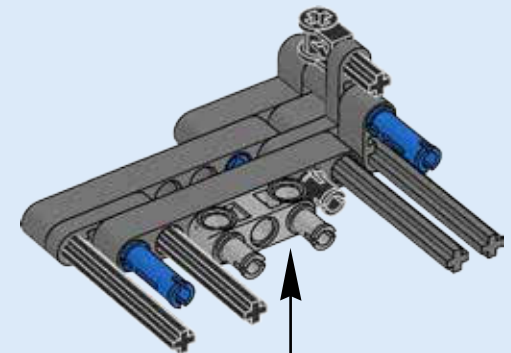
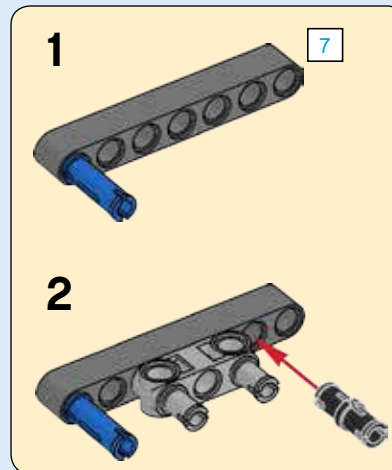
# 222

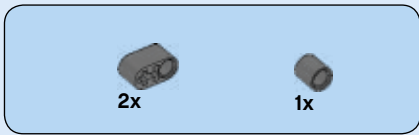


# 223

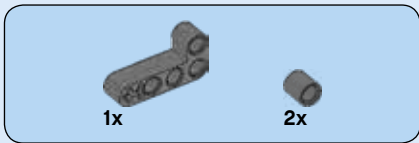
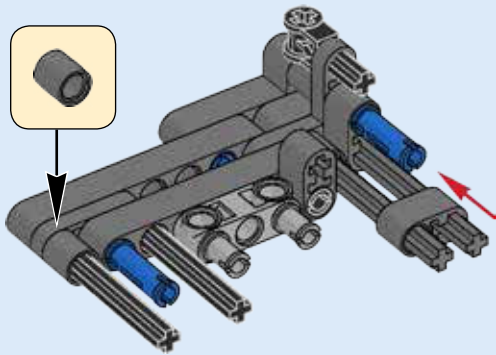


# 224

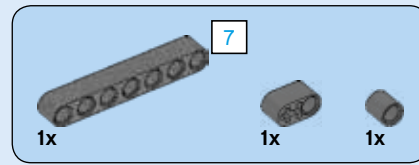
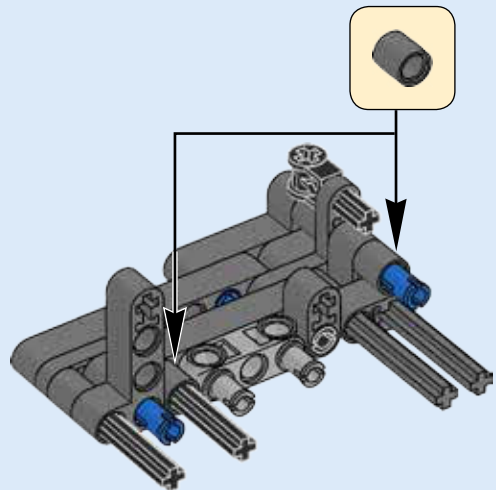




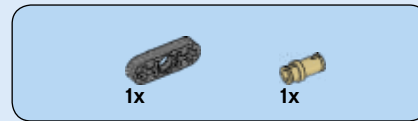
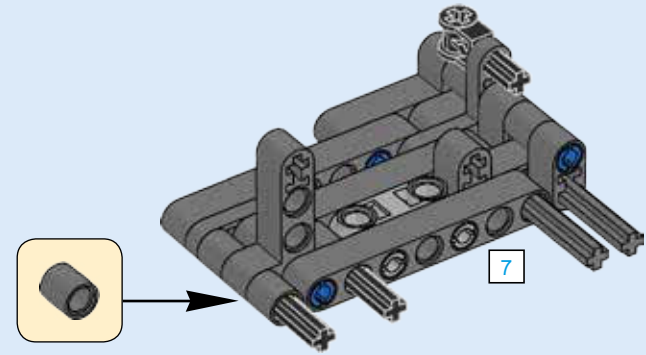
# 225



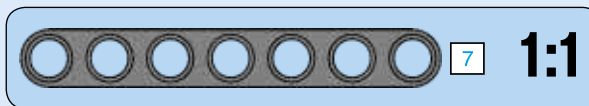
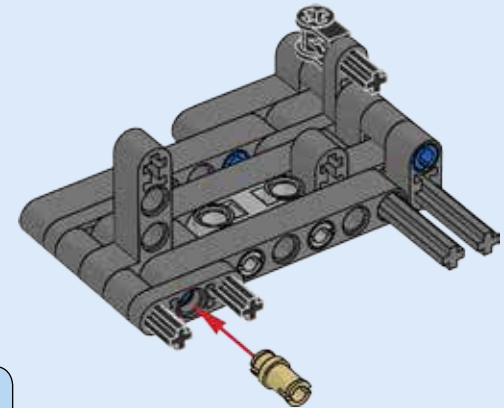
# 226

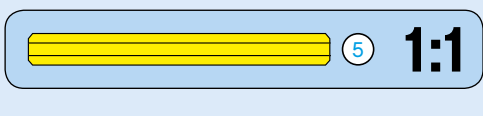
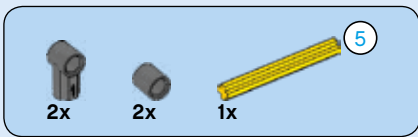


# 227

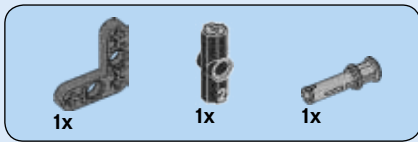
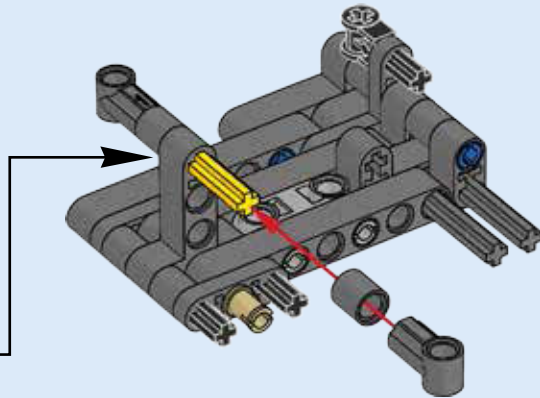
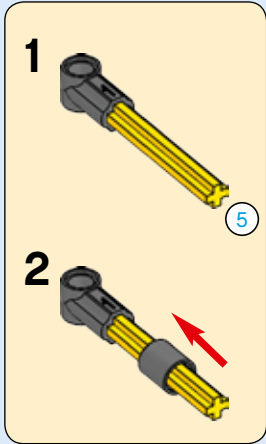


# 228

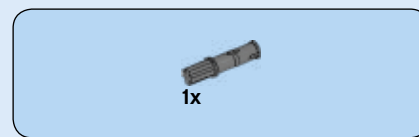
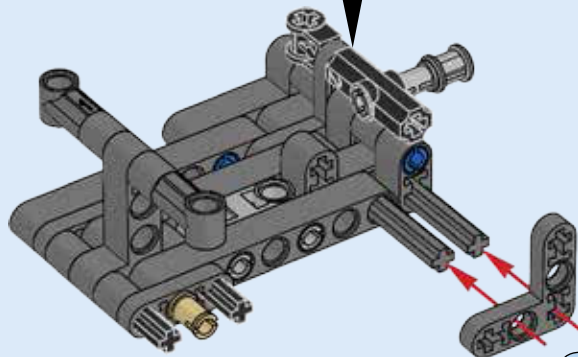
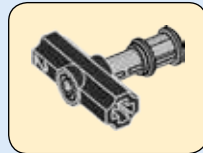




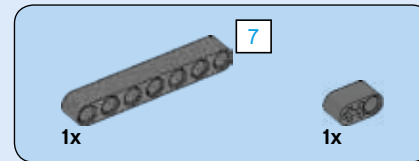
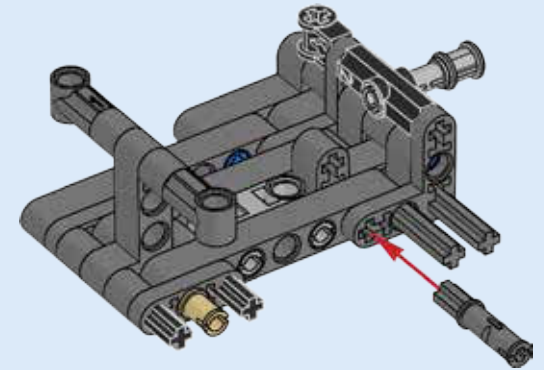
# 229



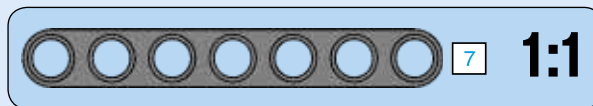
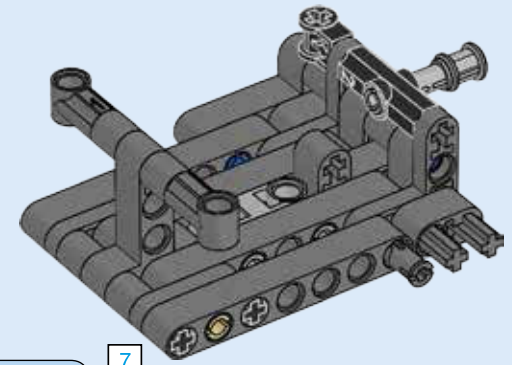
# 230

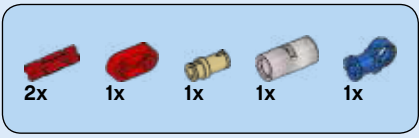


# 231

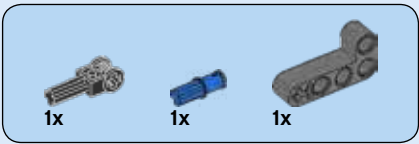
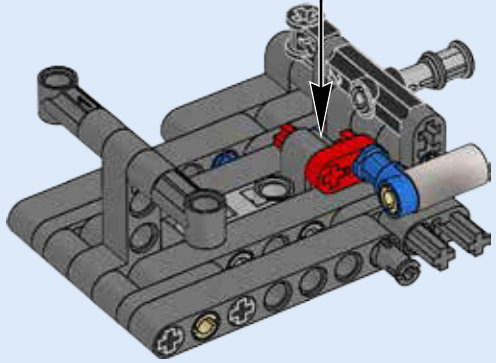
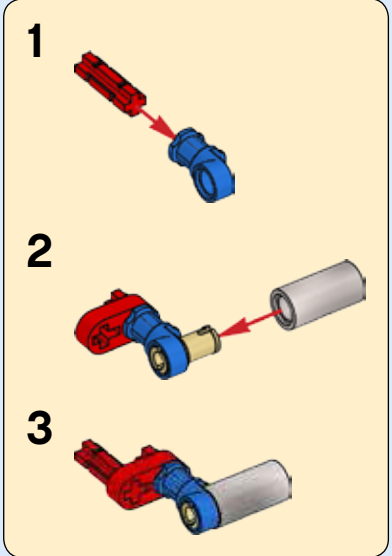


# 232

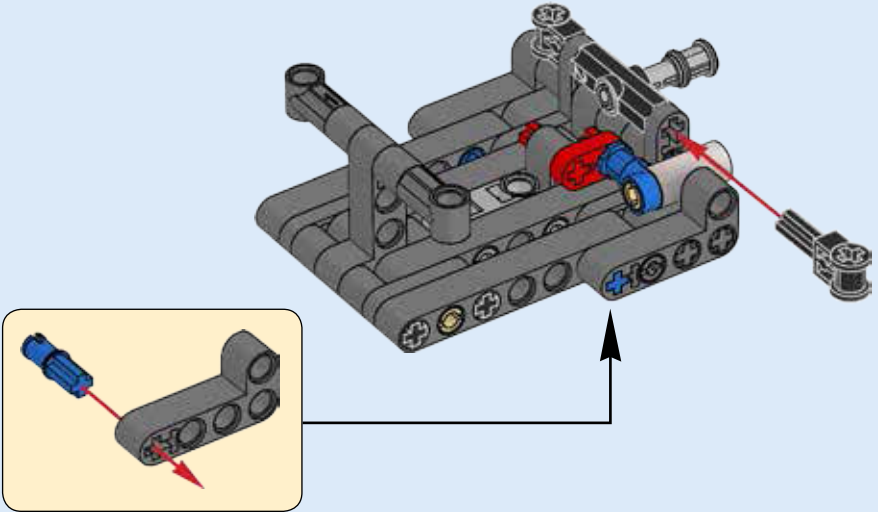




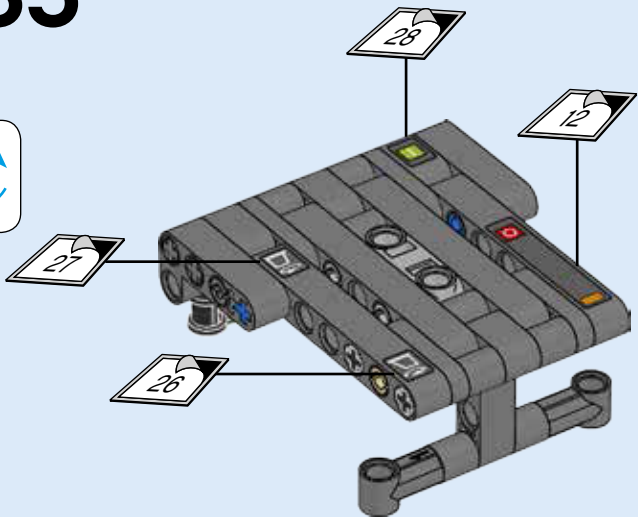
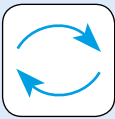
# 233



# 234

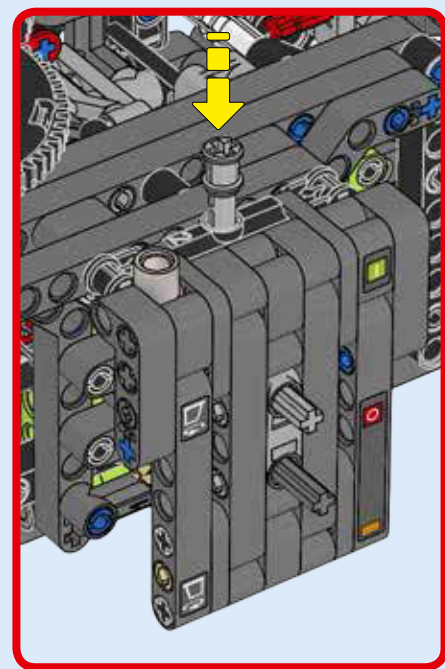
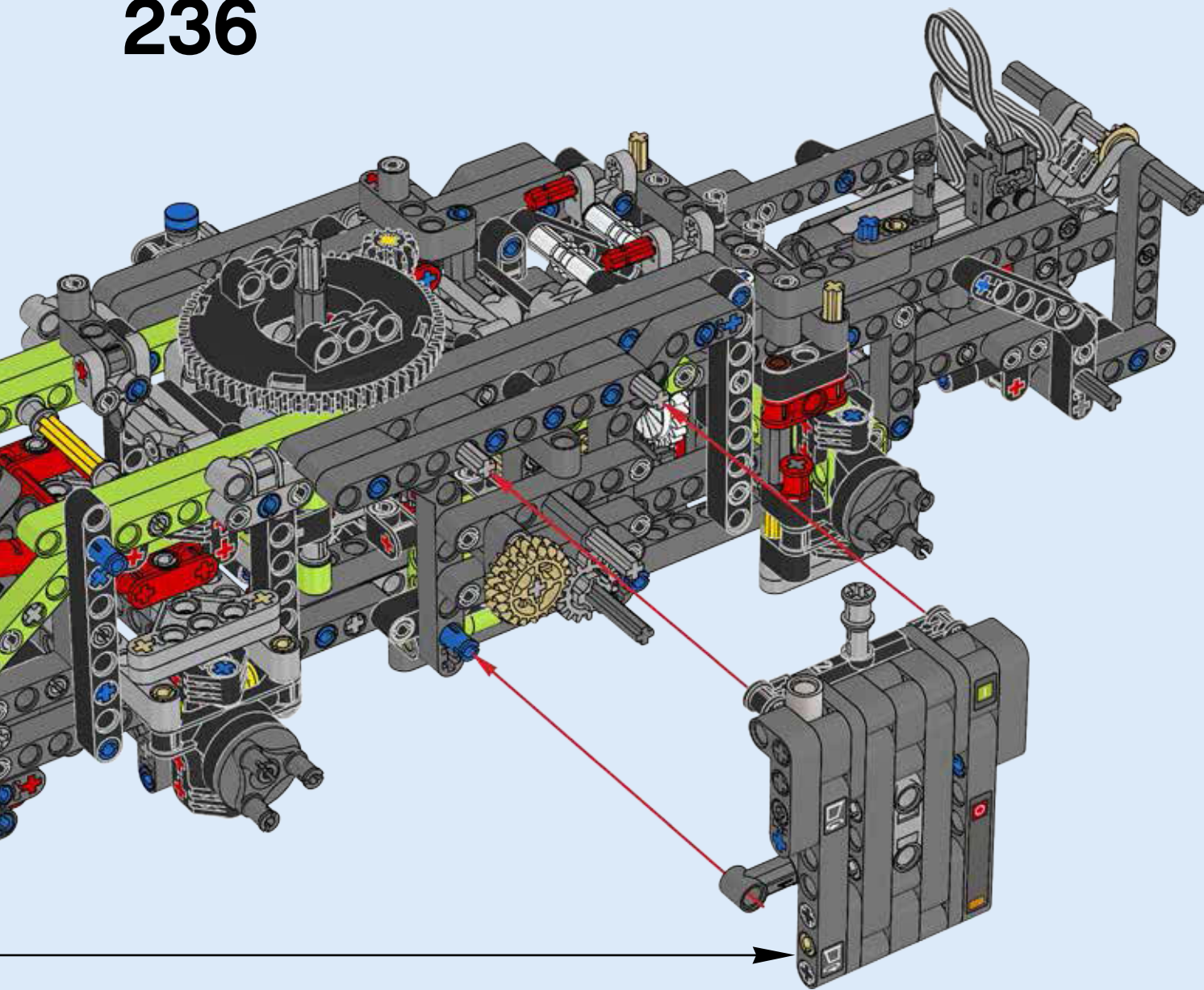


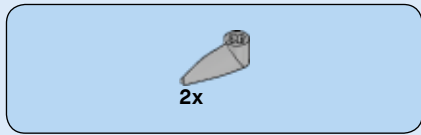
# 235



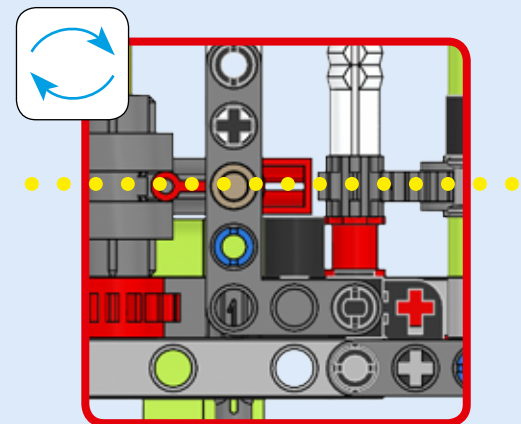
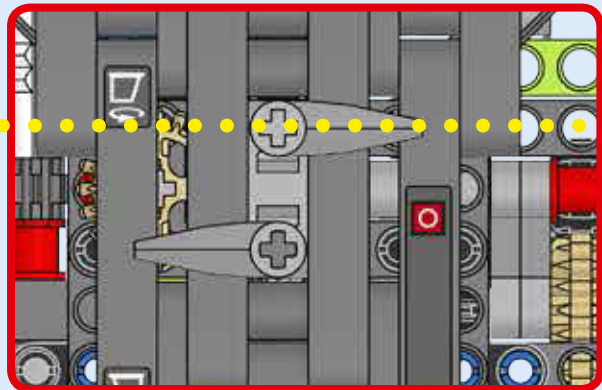
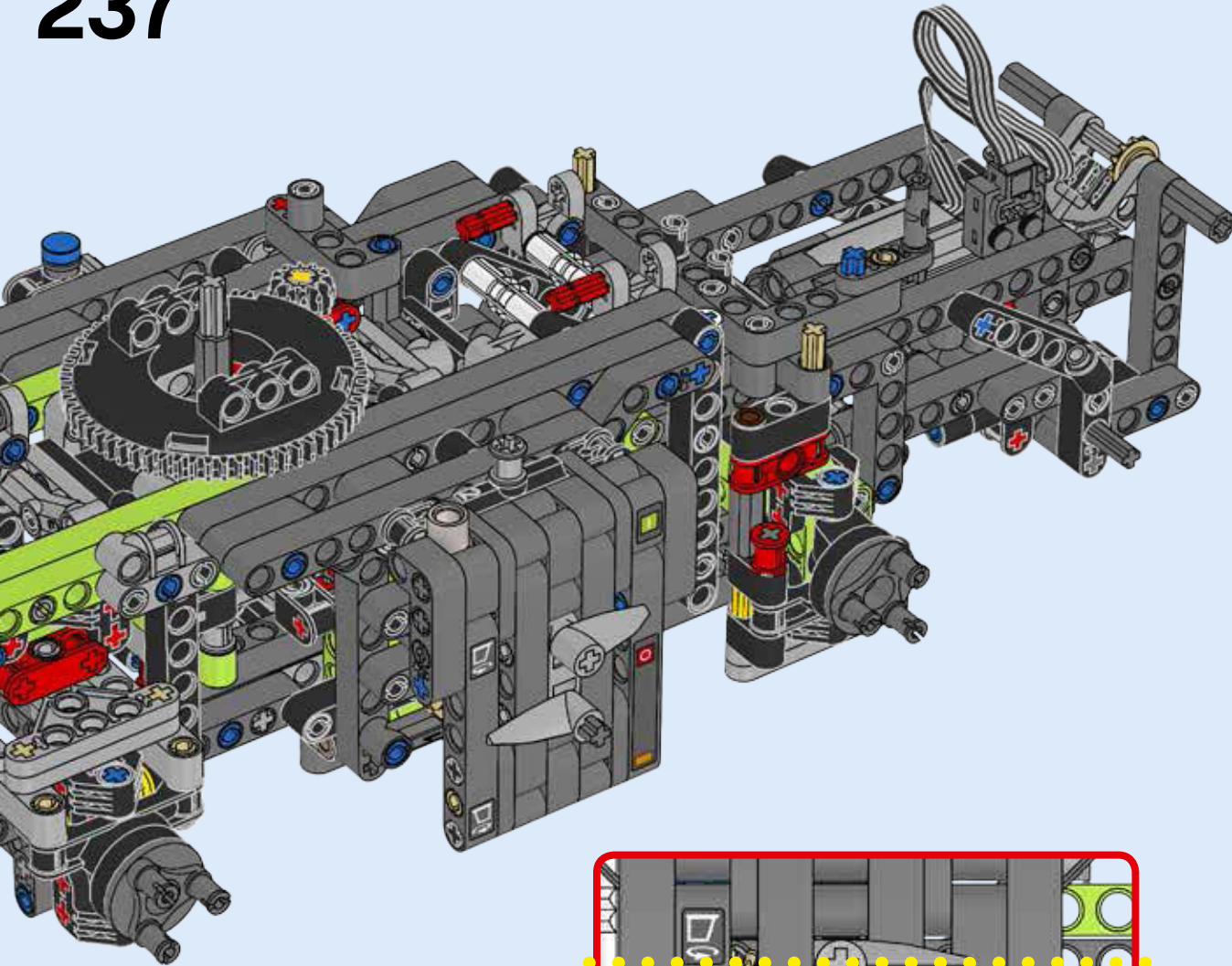


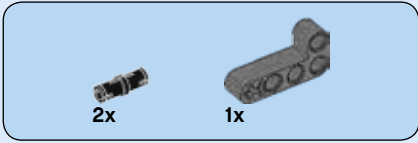
# 236



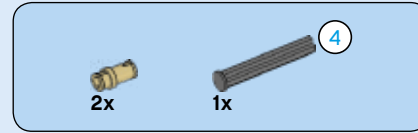
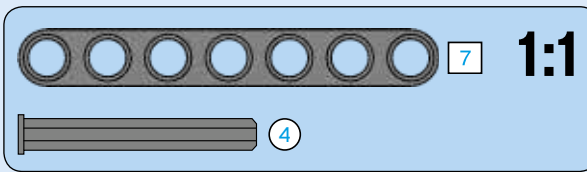


# 237

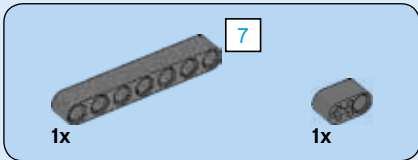
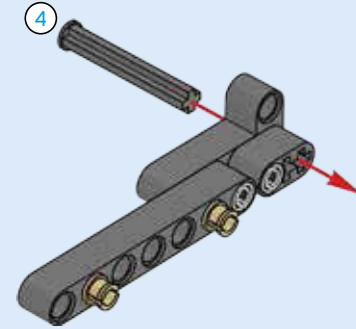
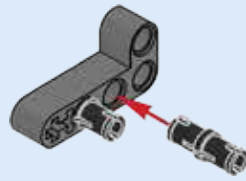




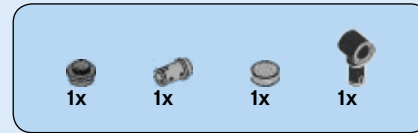
238



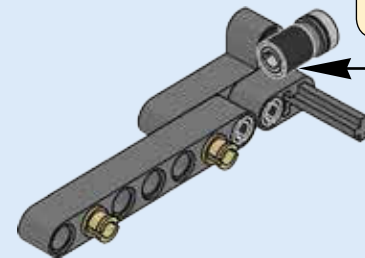
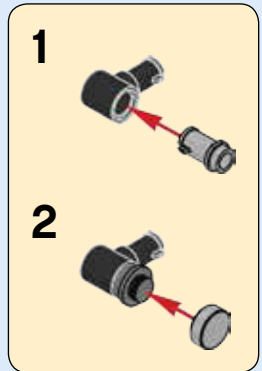
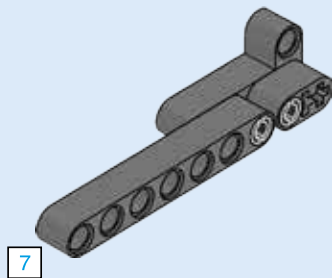
240

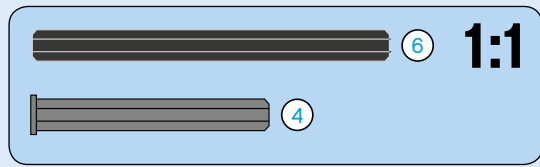
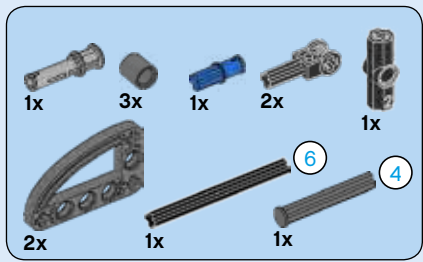


239

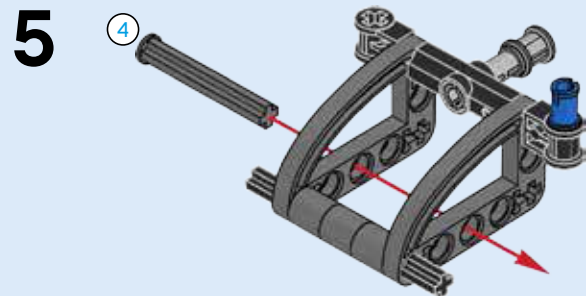
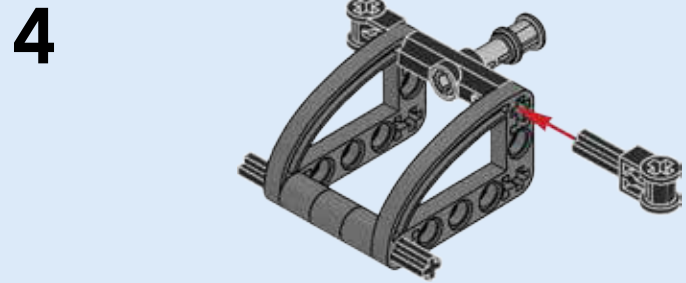
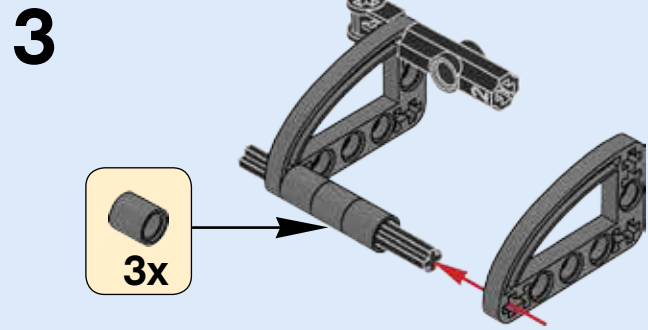
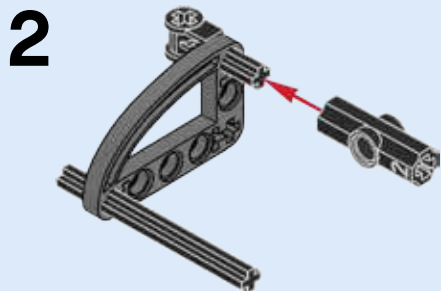
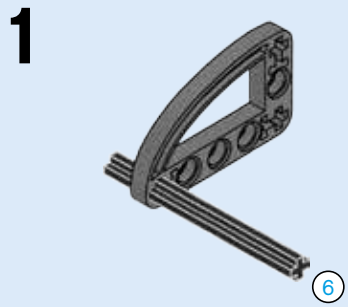


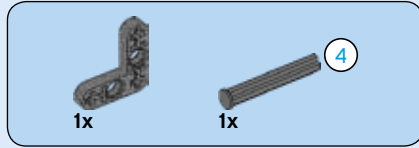
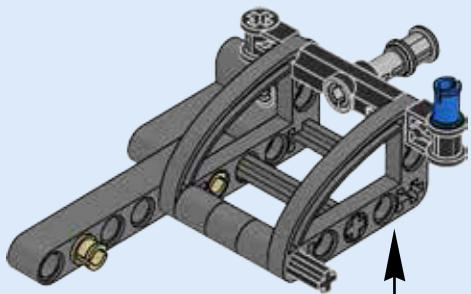
241



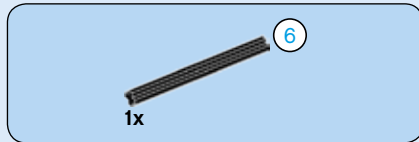
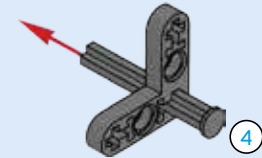
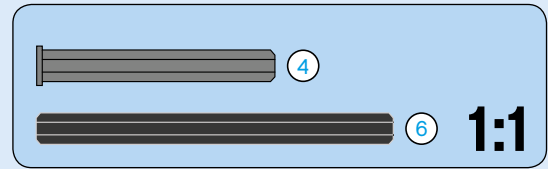


242

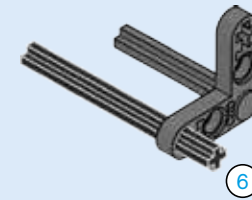


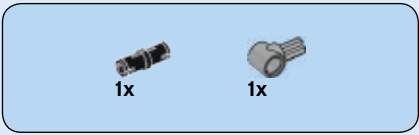


243

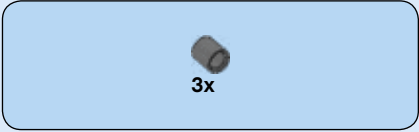
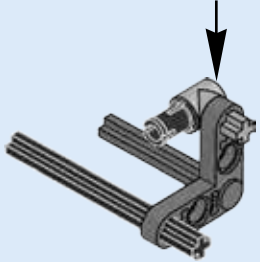
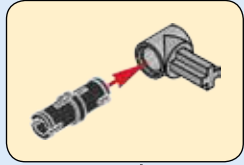


244

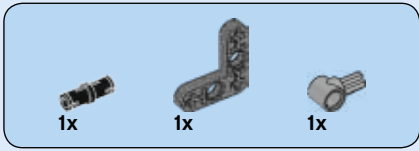
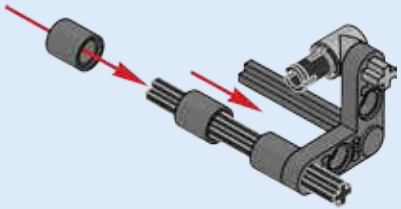




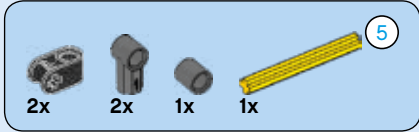
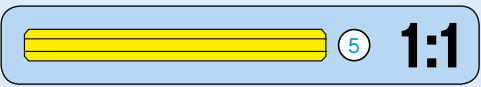
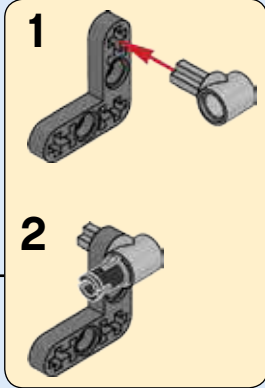
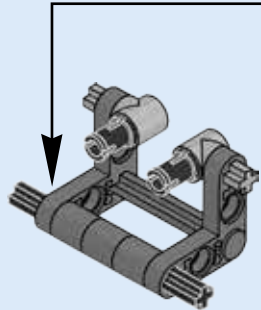
# 245



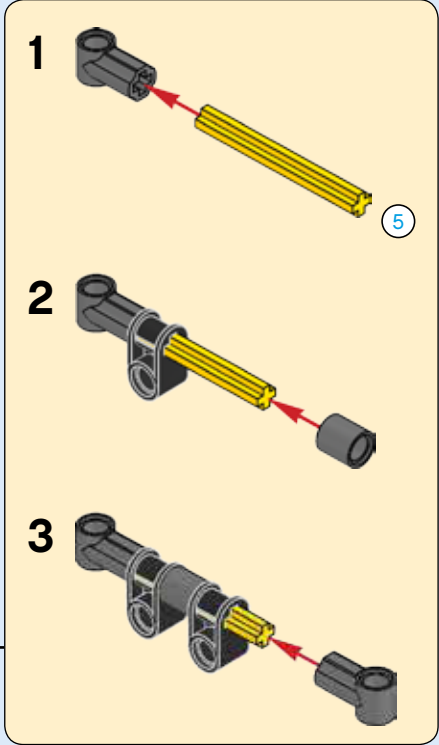
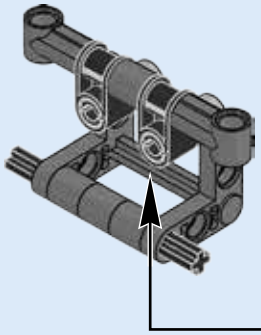
# 246



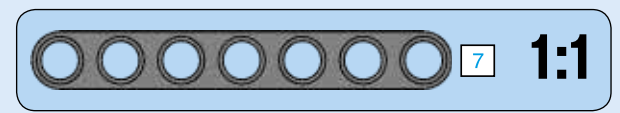
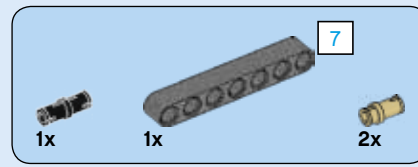
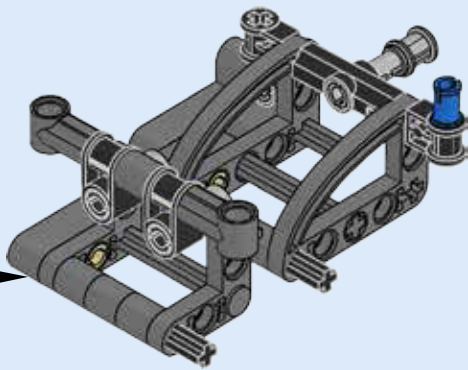
# 247



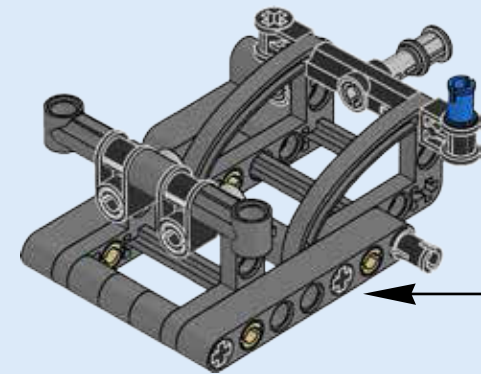
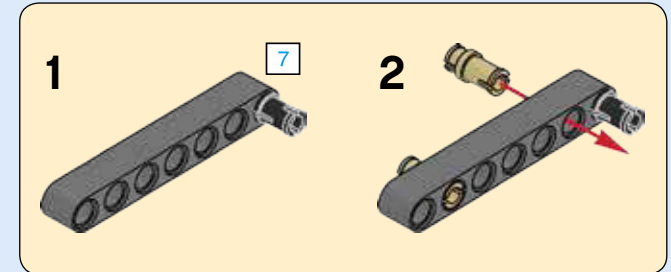
# 248

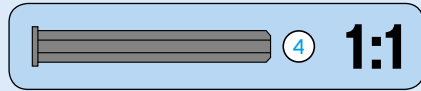
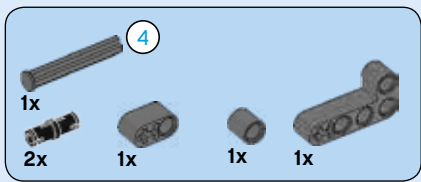


# 249

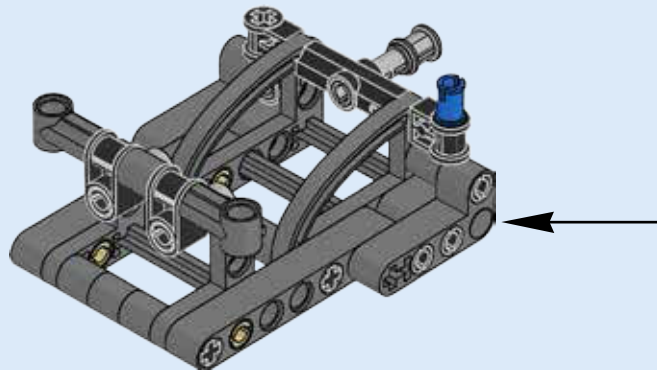
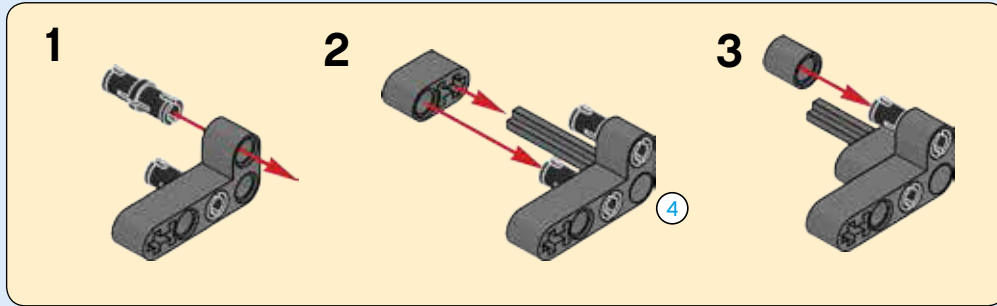


# 250

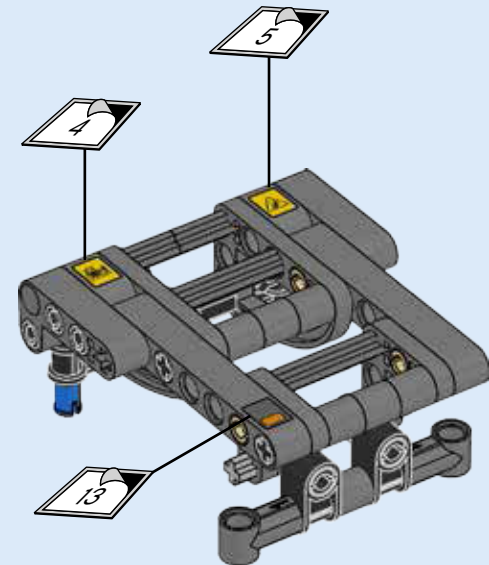
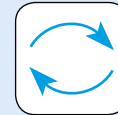




# 251

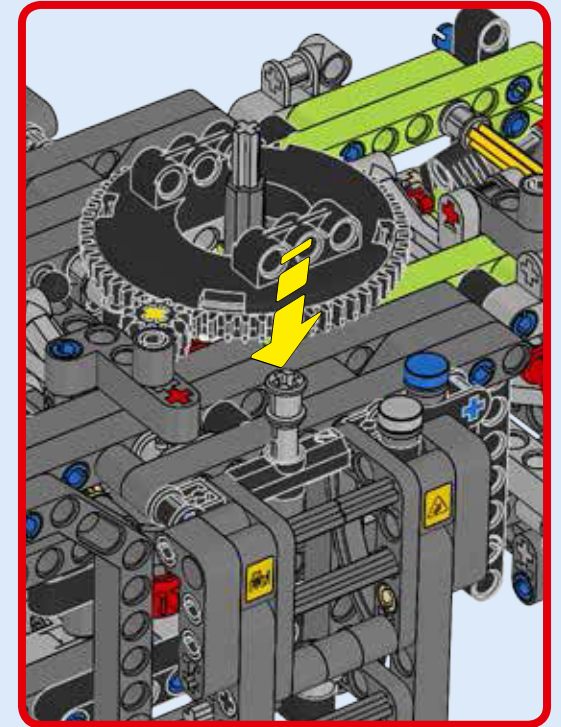
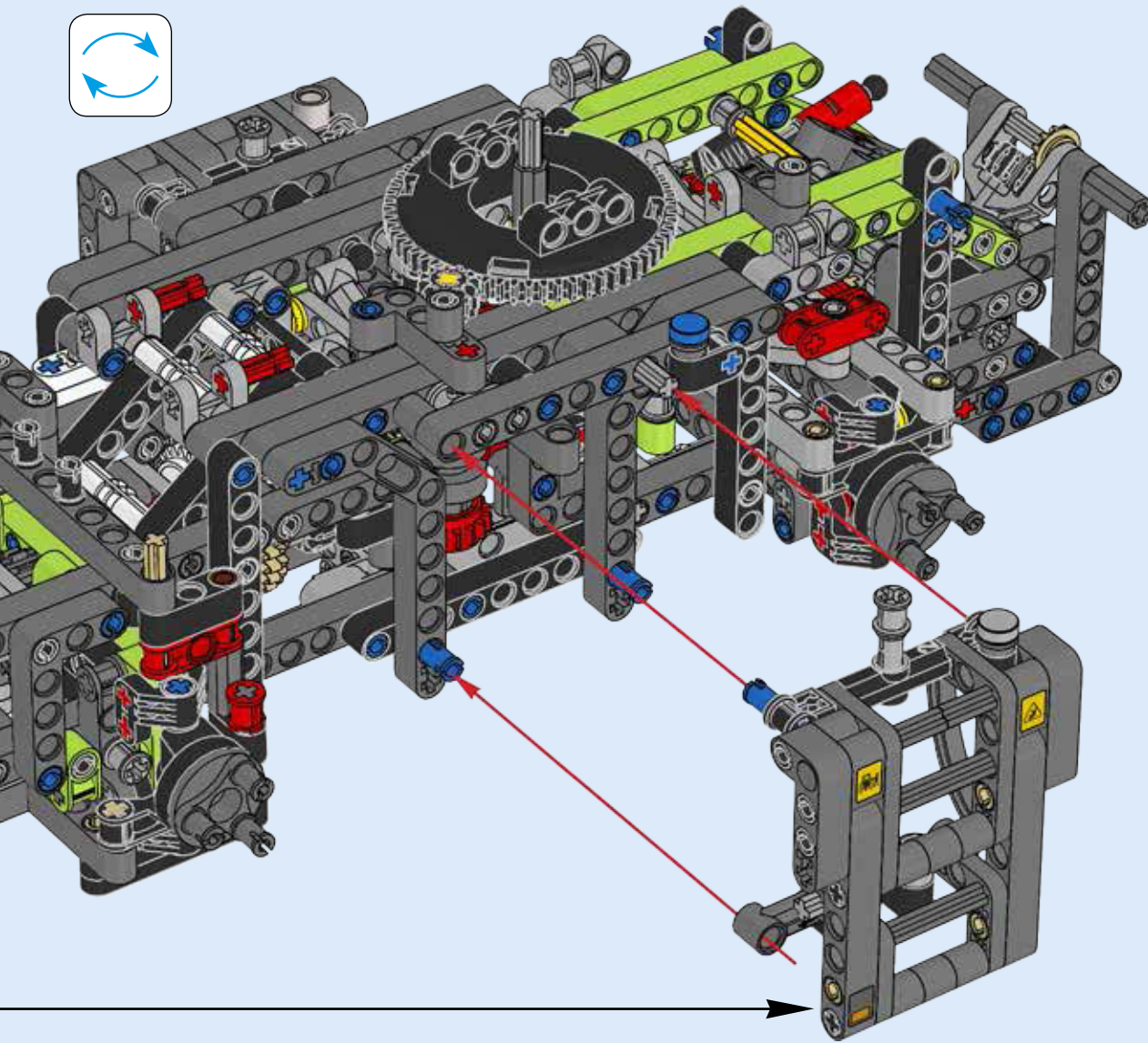
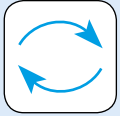


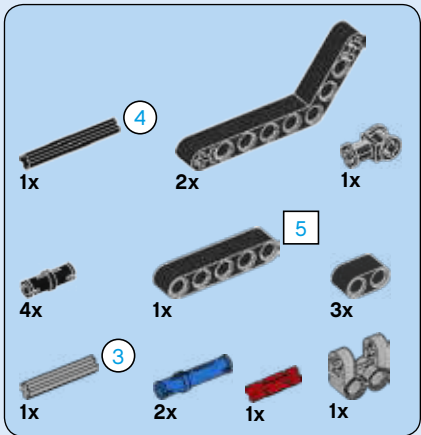
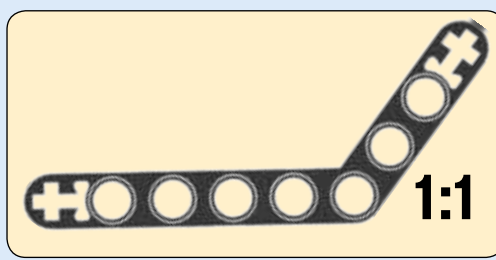
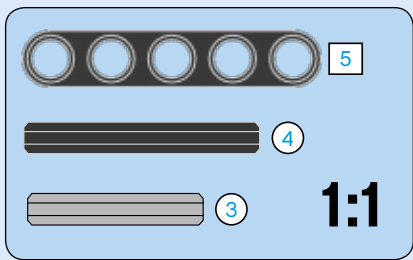
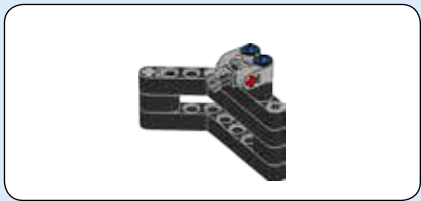
# 252



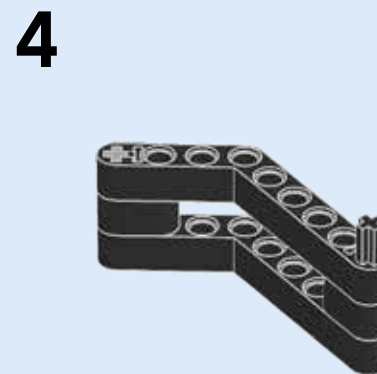
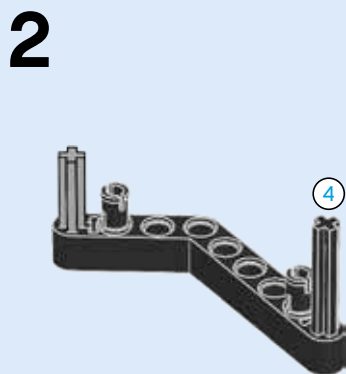
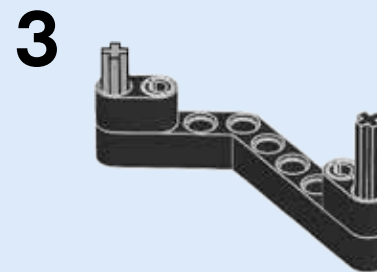
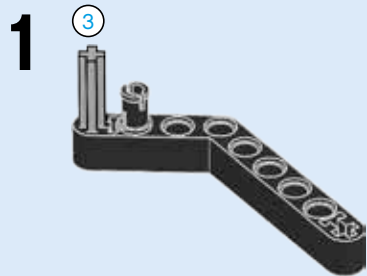


# 253

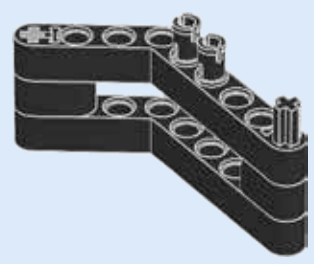




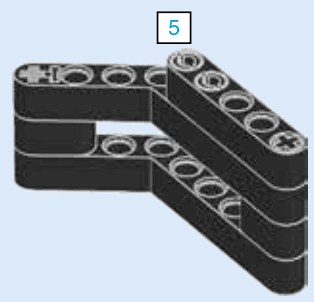
254



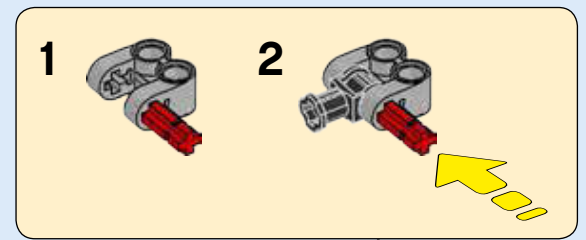
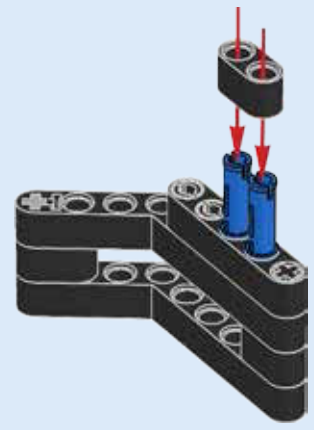
5



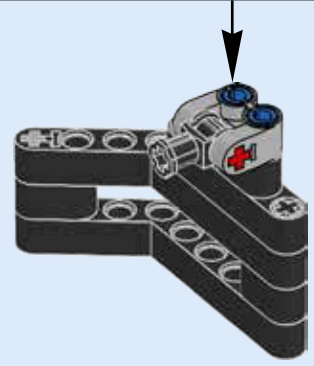
6

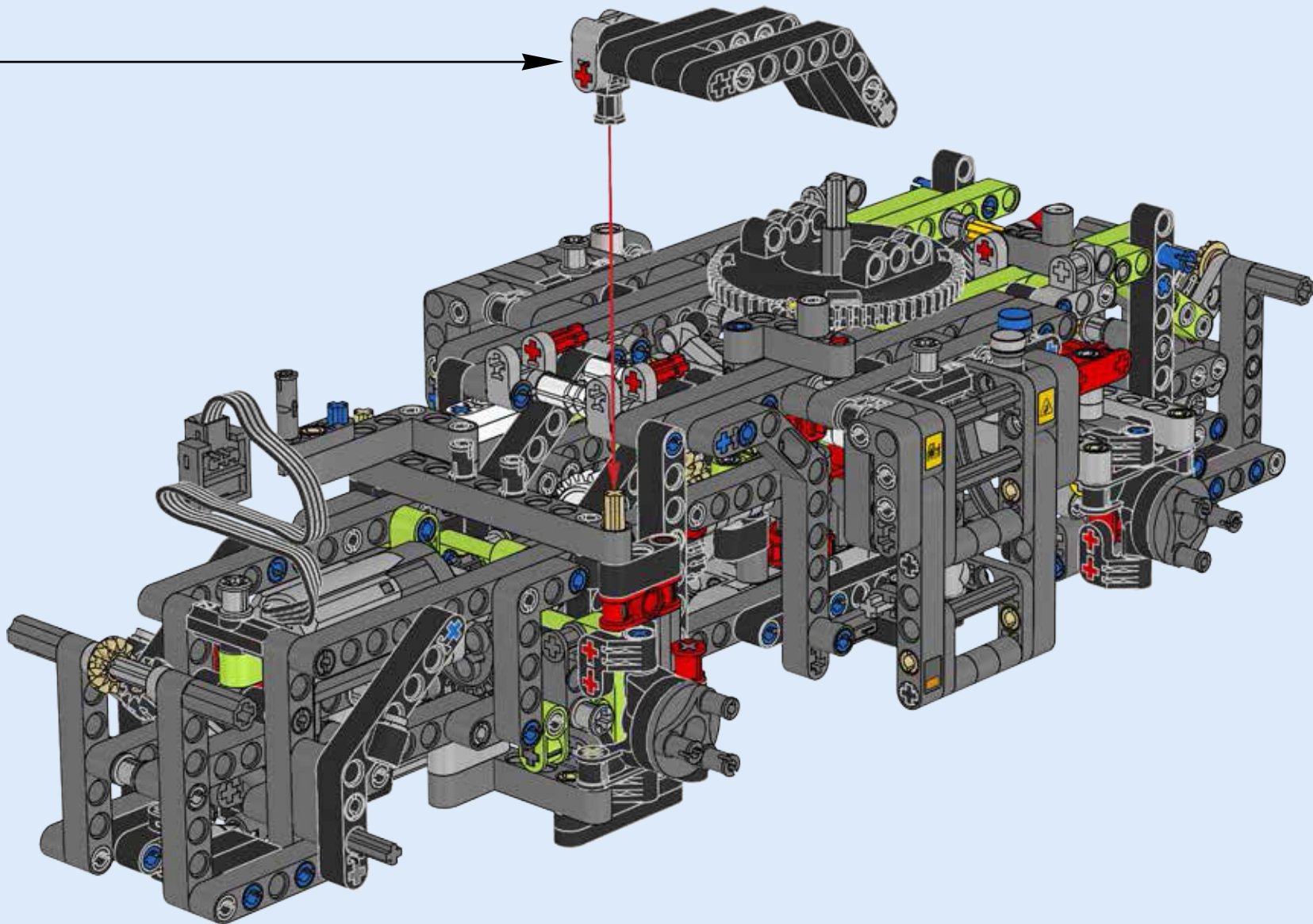


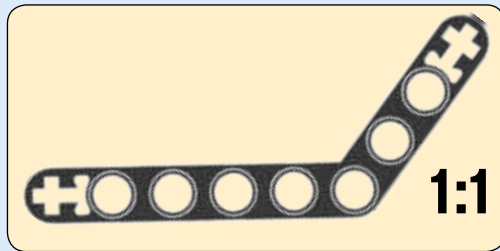
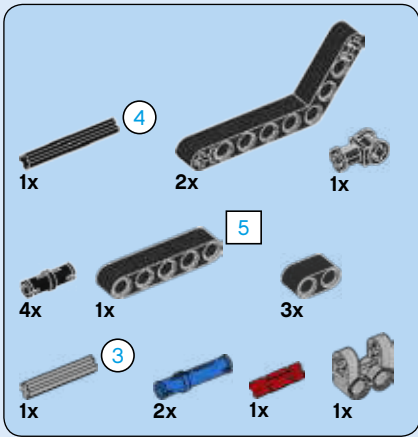
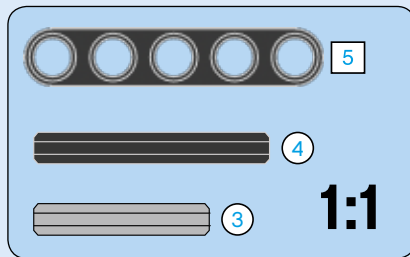
7



8

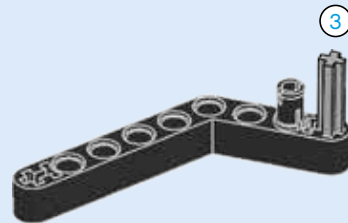




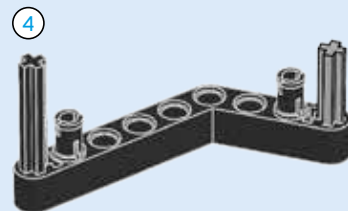


255

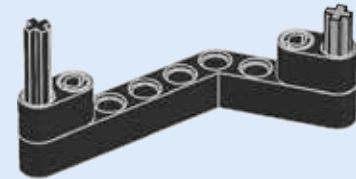
1



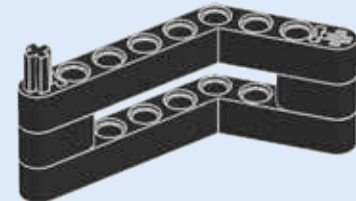
2



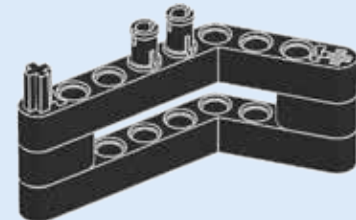
3



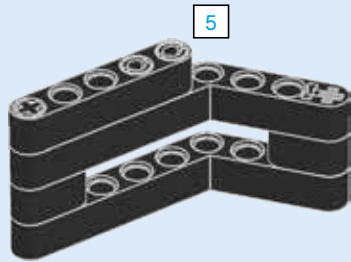
4



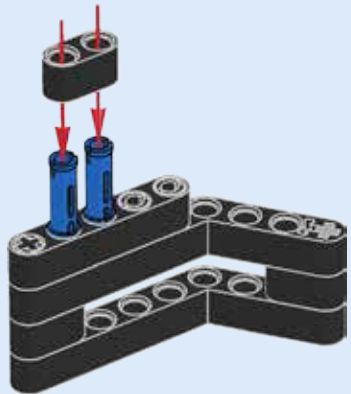
5



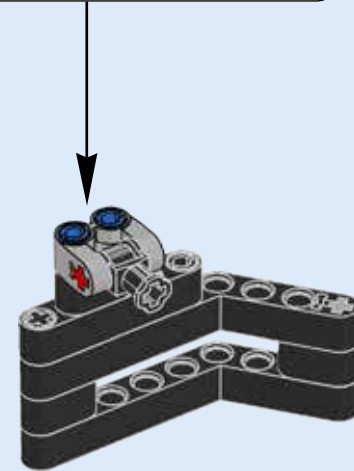
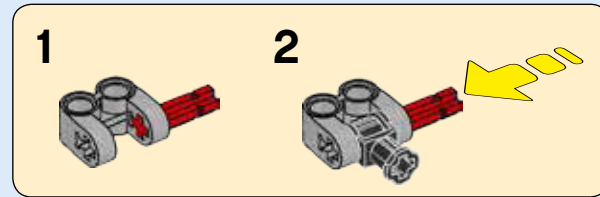
6

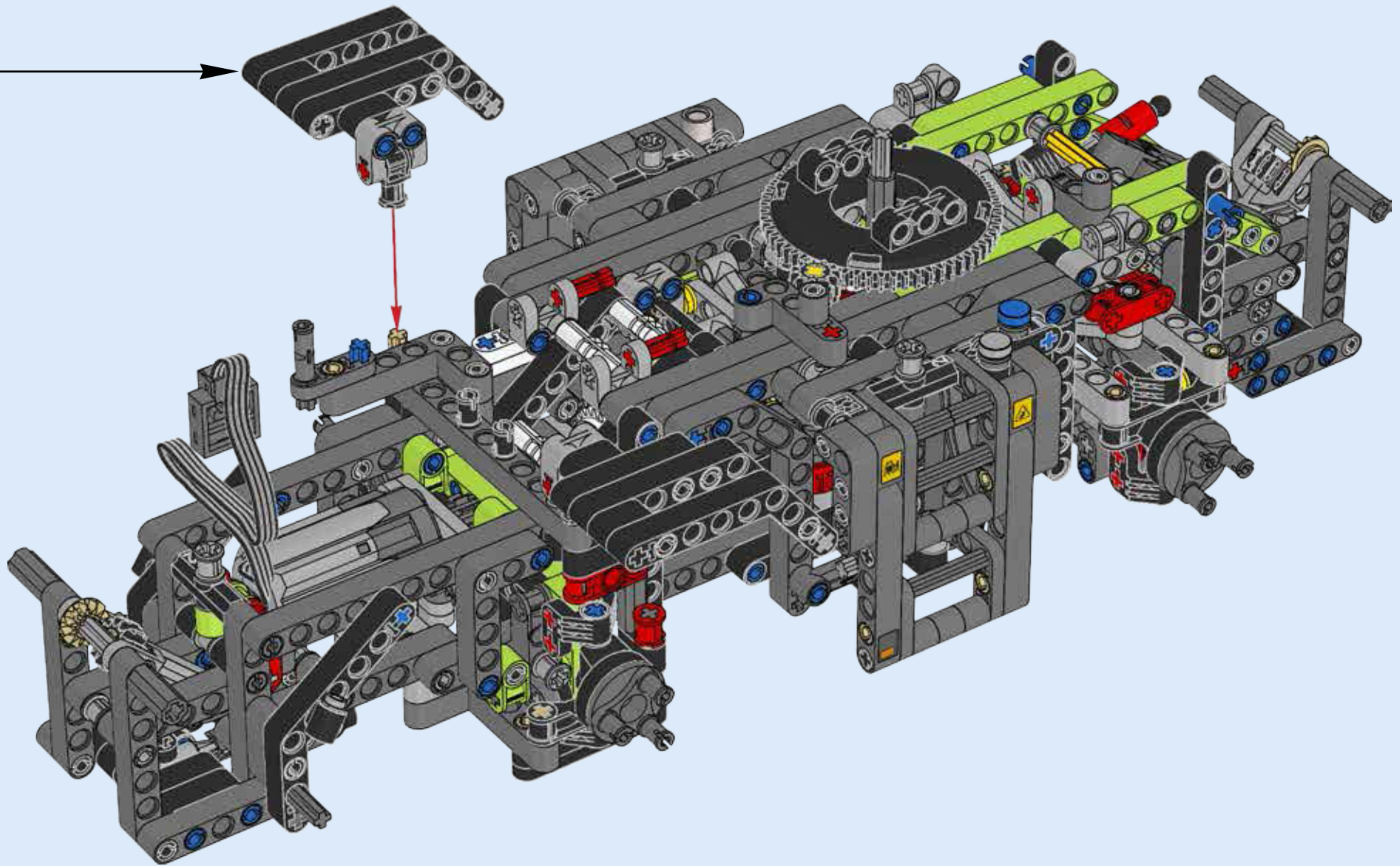


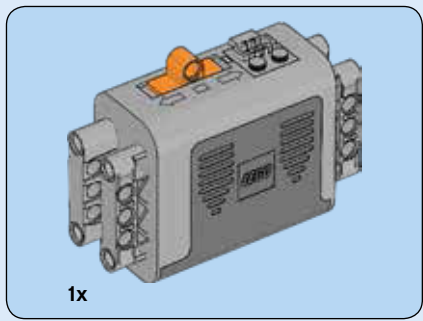
7



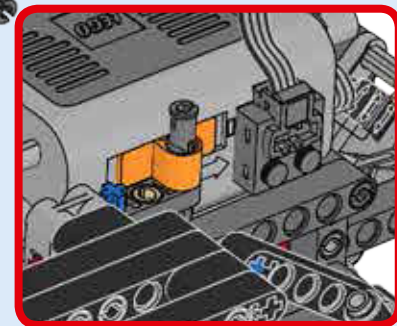
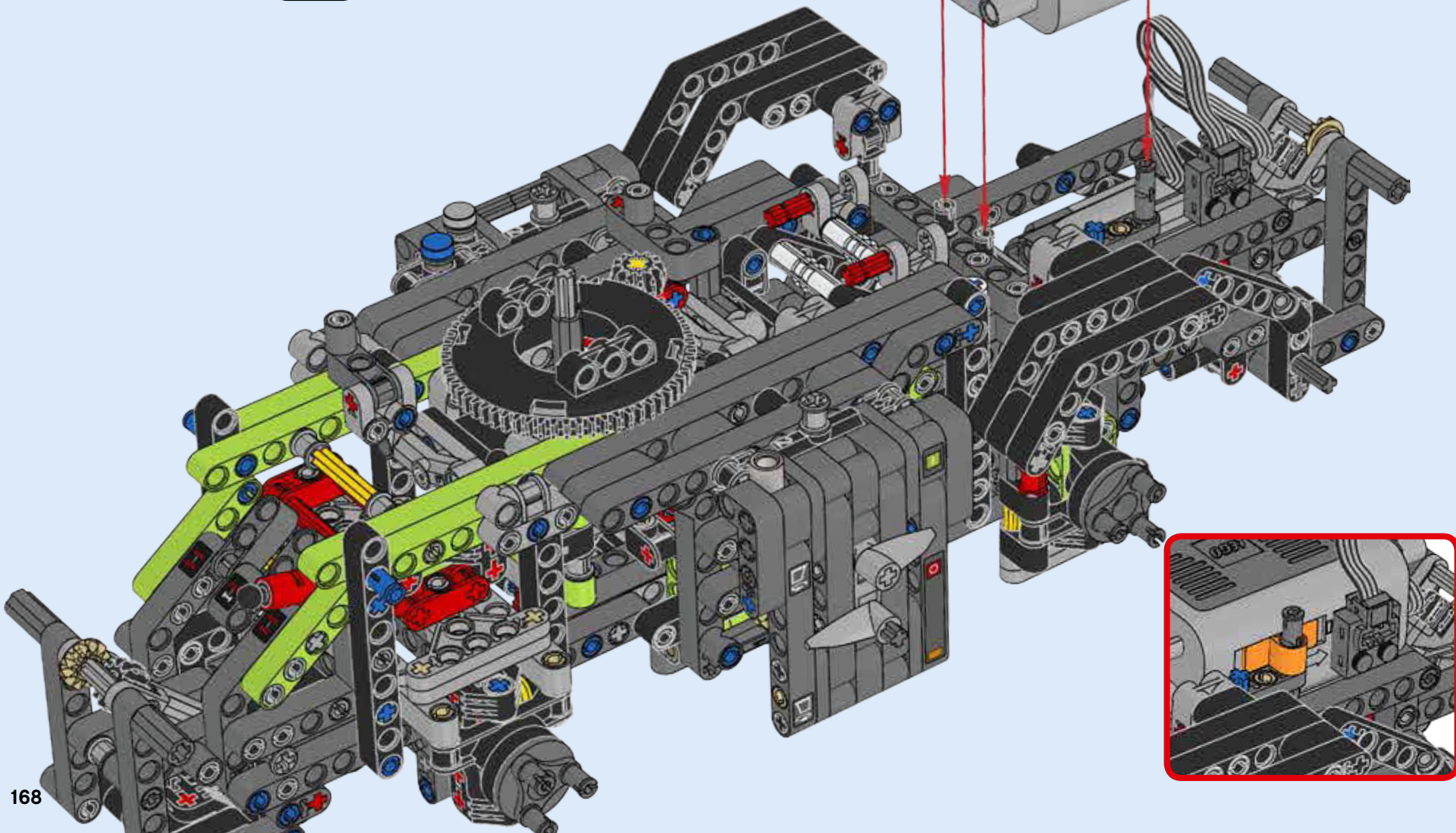
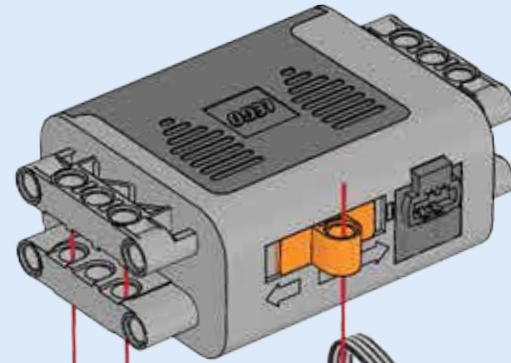
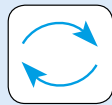
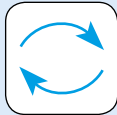
8





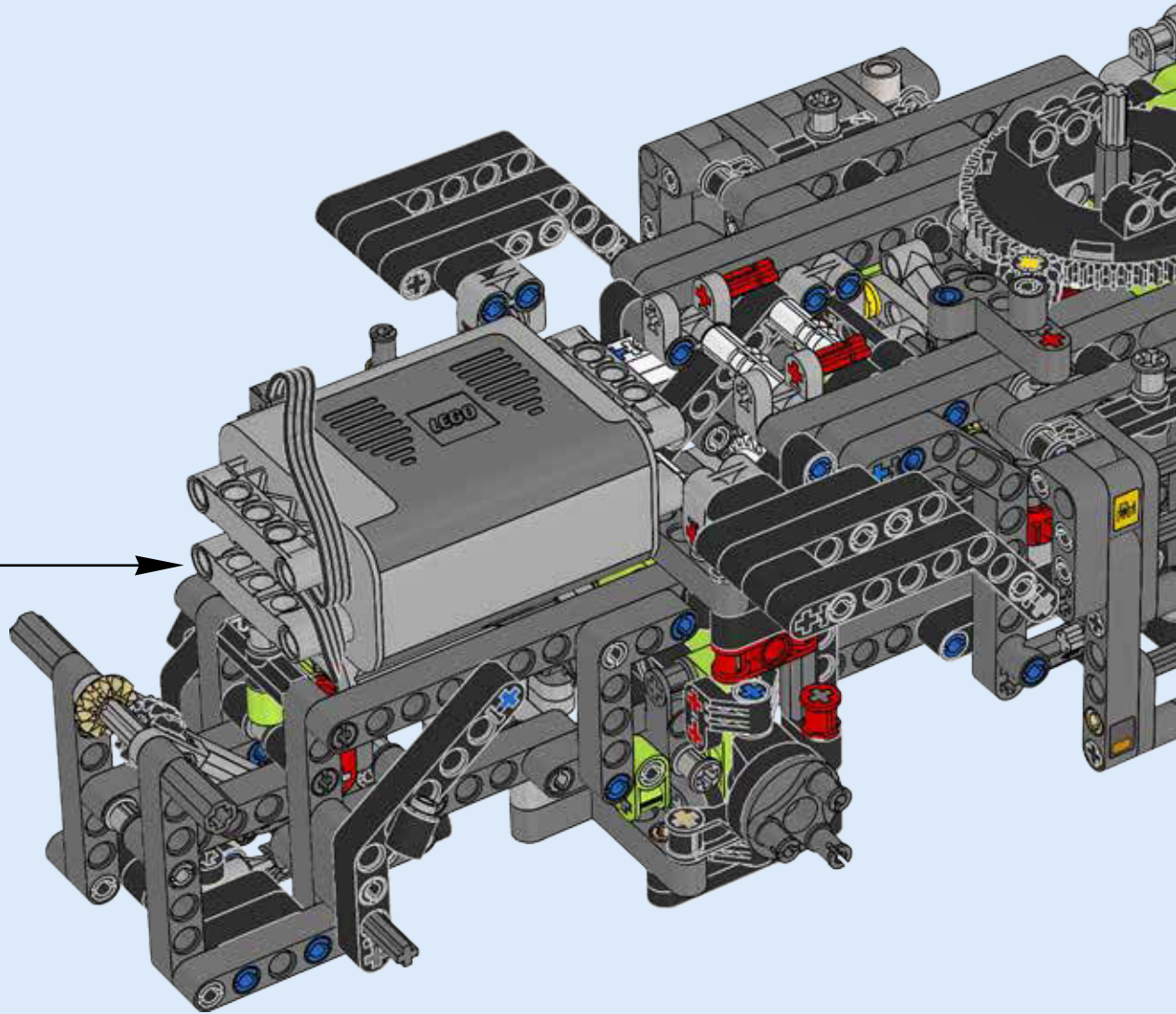
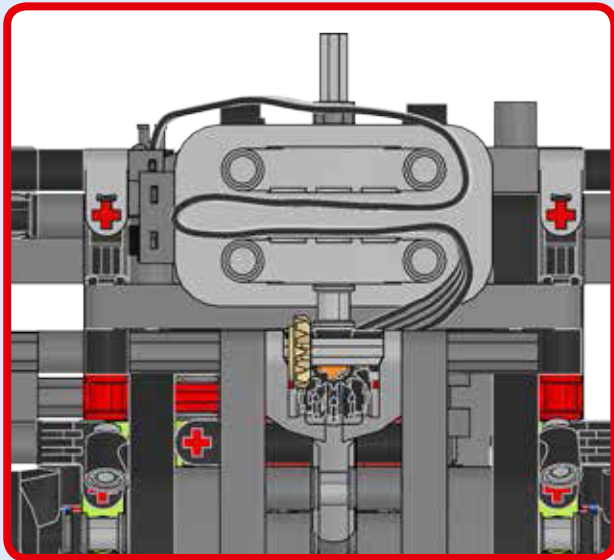
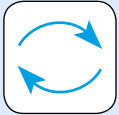


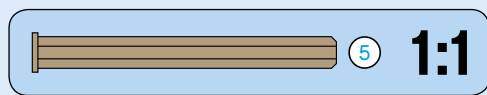
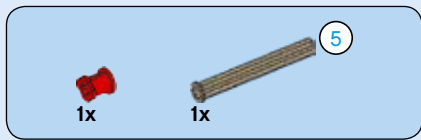
256



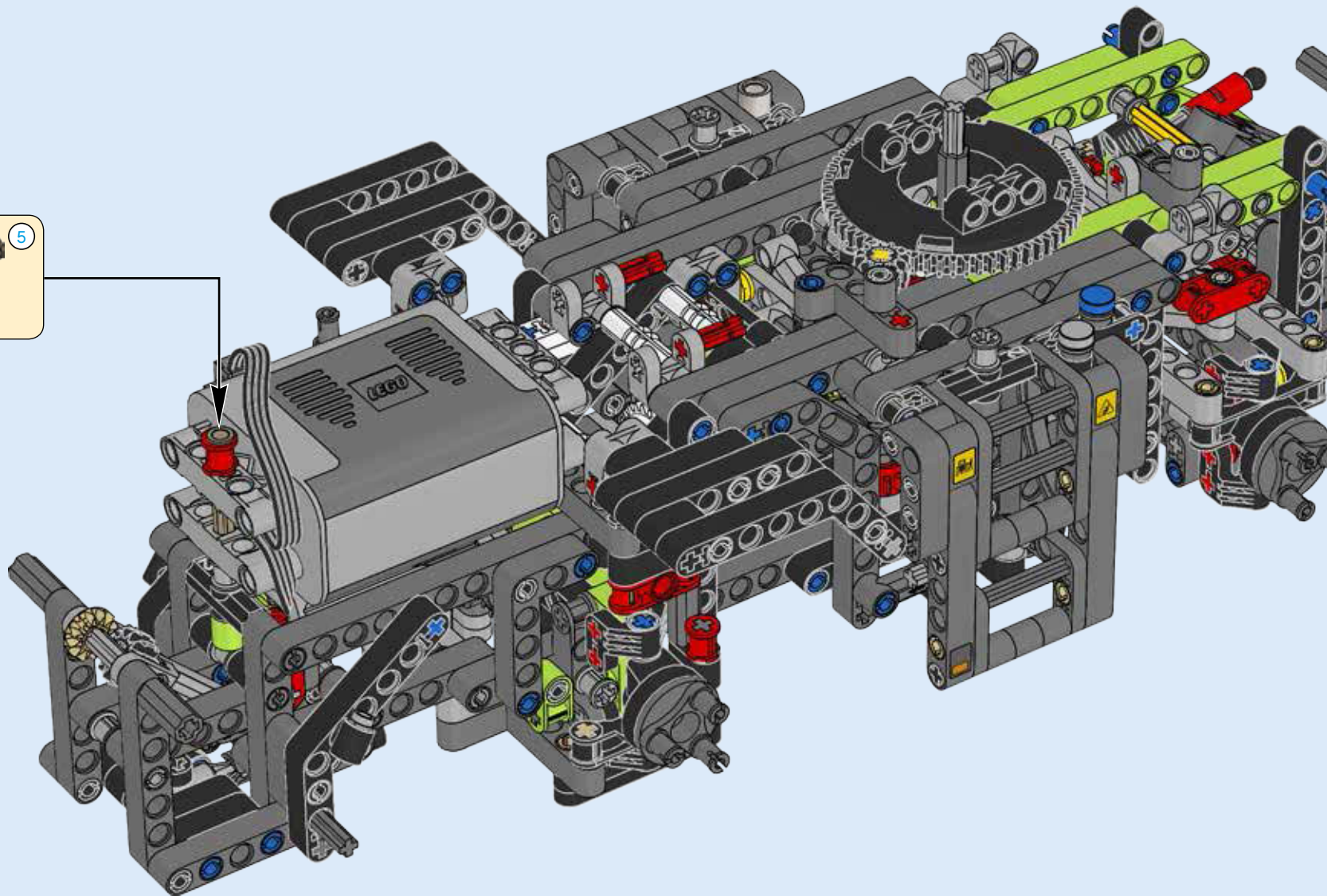
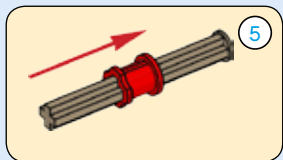


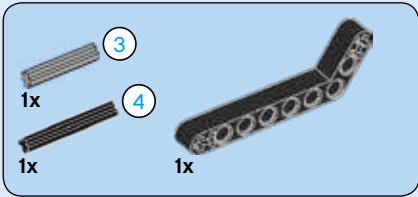
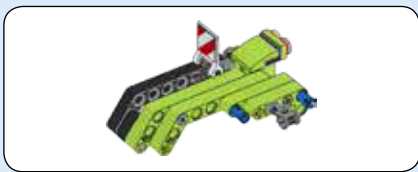
# 257



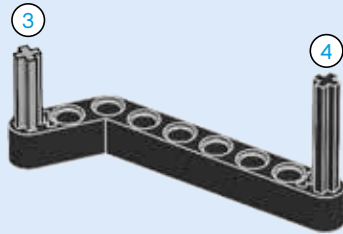
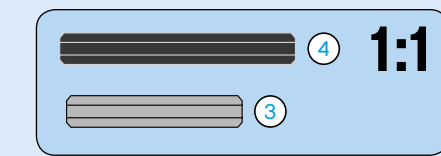


# 258

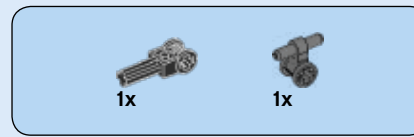
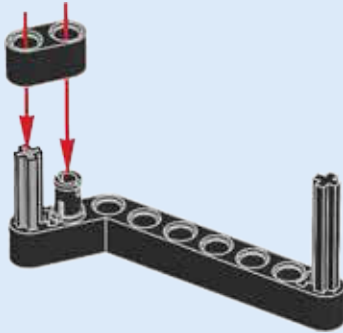




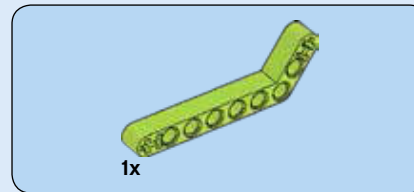
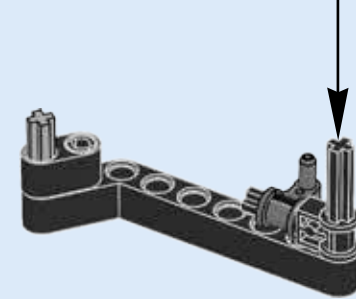
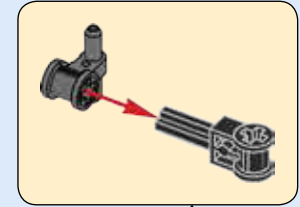
**259**



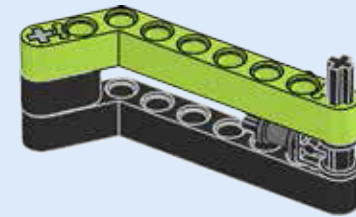
**260**

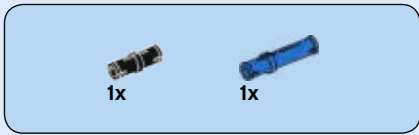


**261**

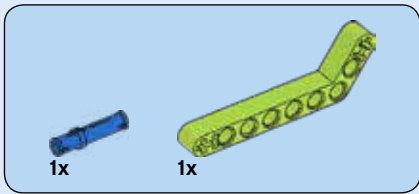
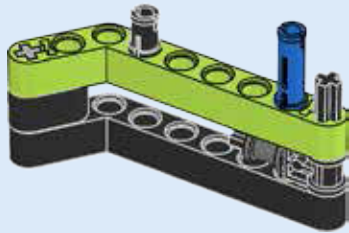


**262**

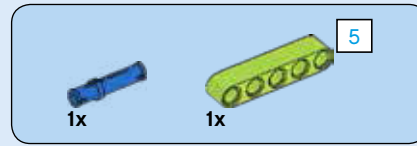
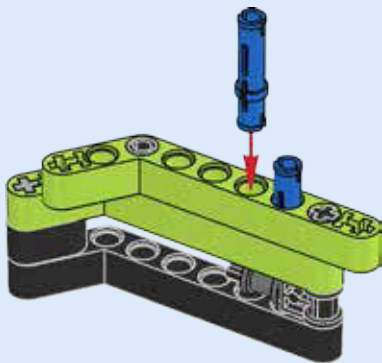




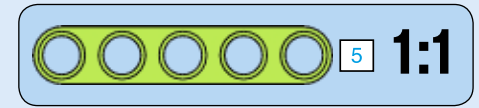
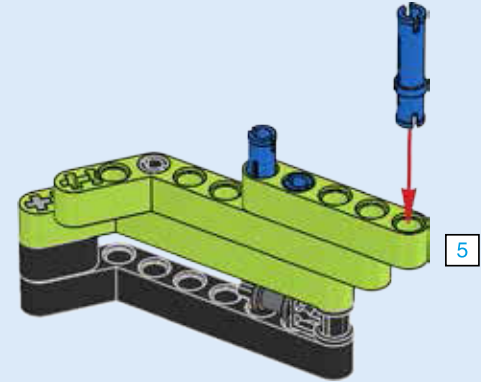
# 263



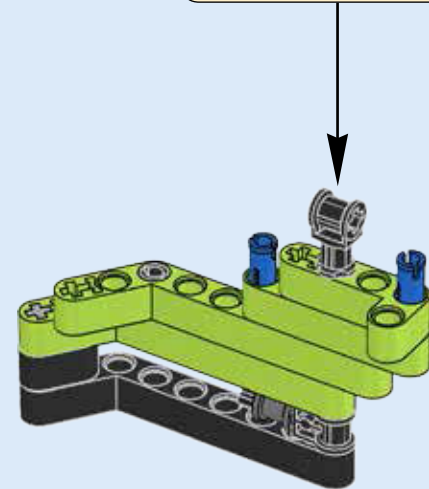
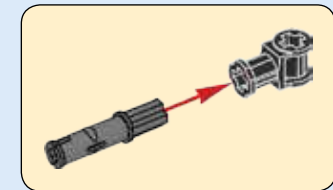
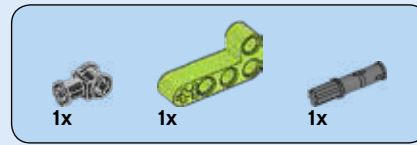
# 264

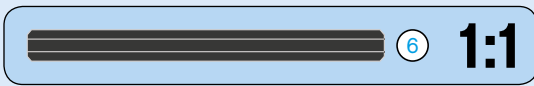
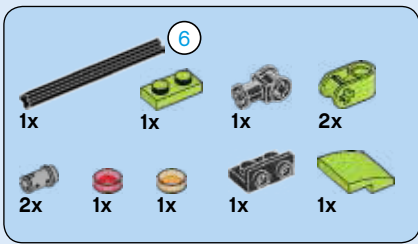


# 265



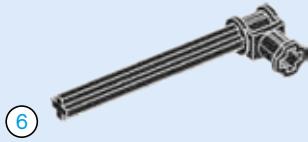
# 266



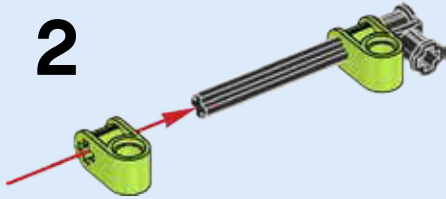


# 267

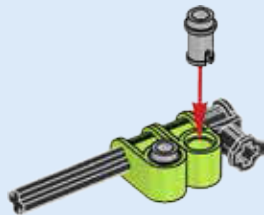
1



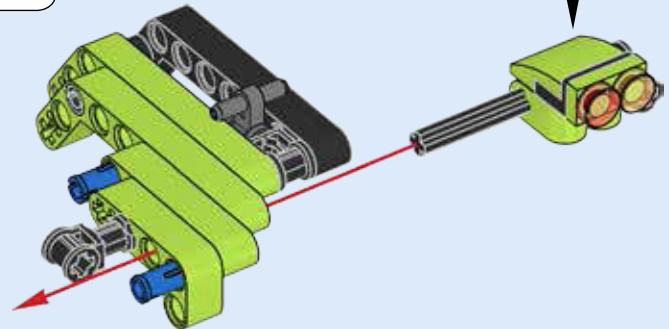
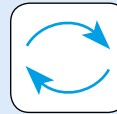
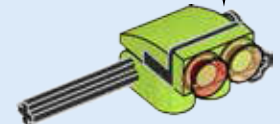
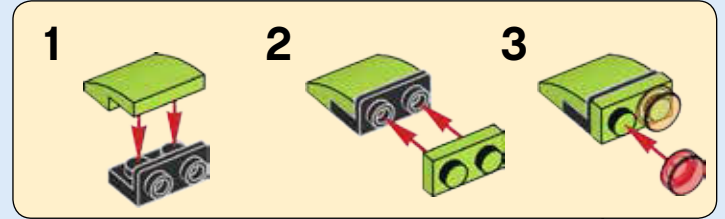
2



3



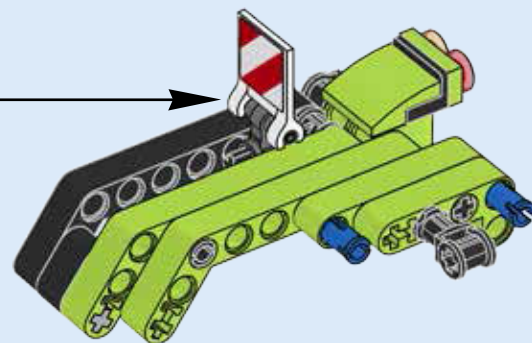
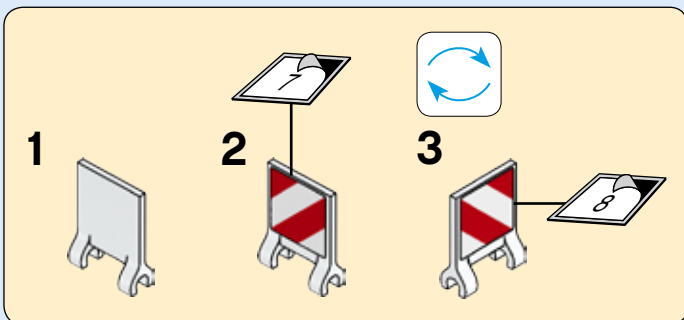
4



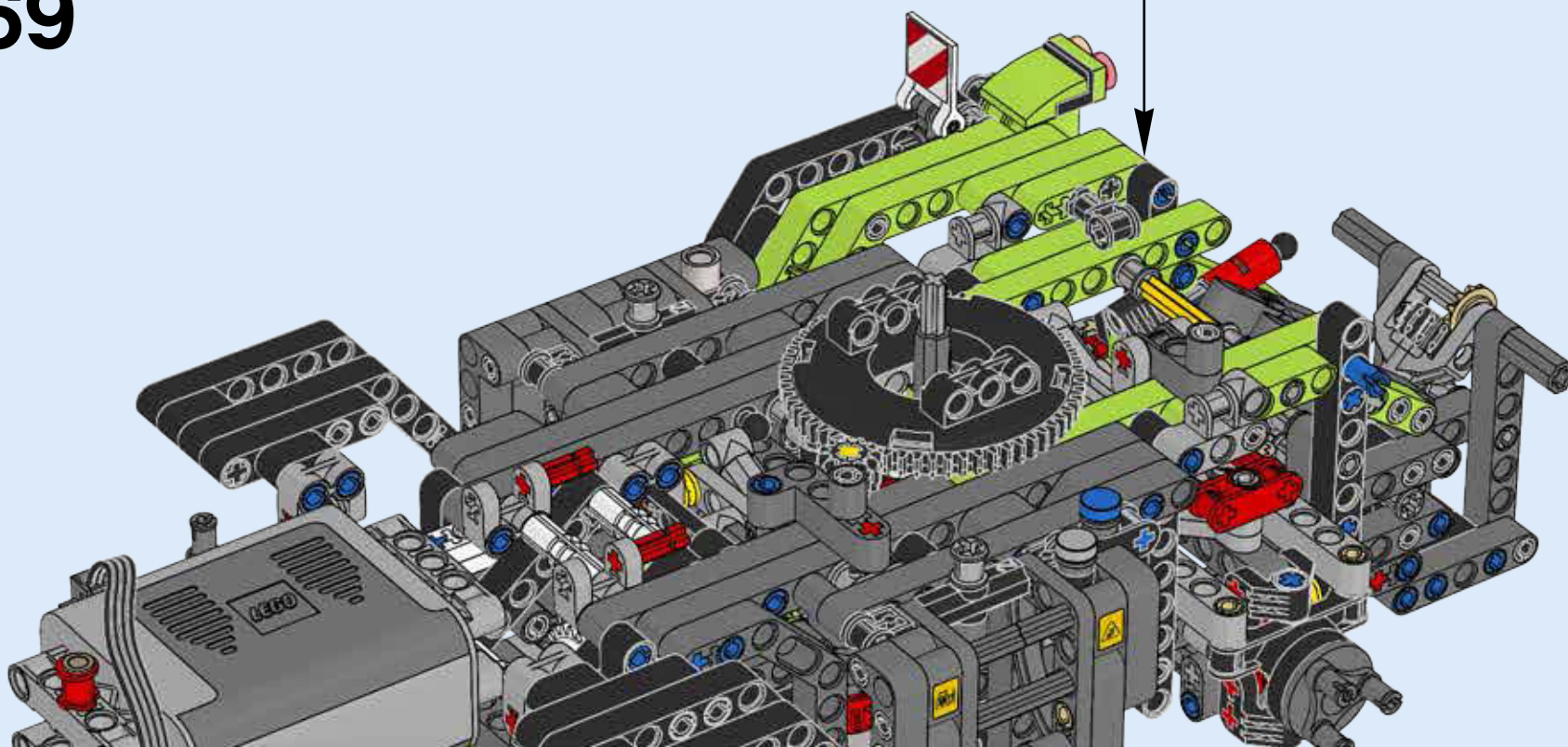


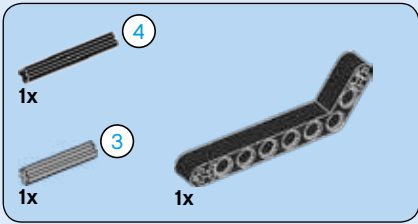
1x

# 268



# 269

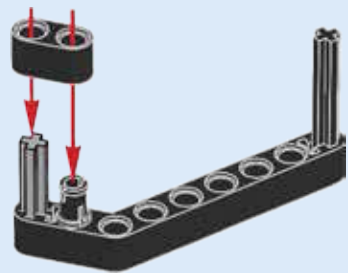
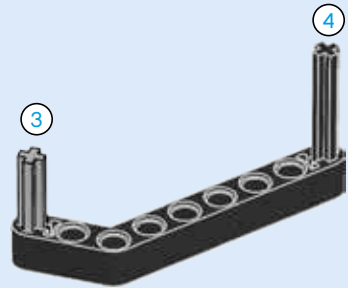
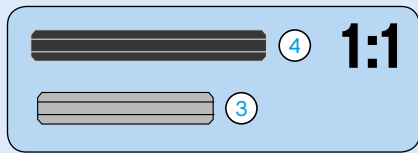




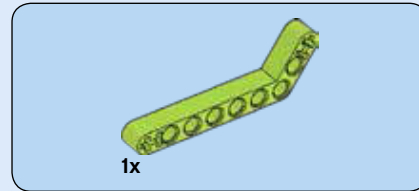
**270**



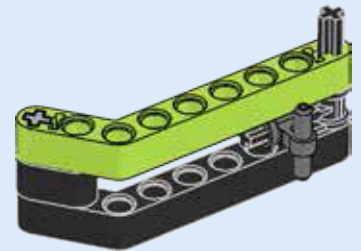
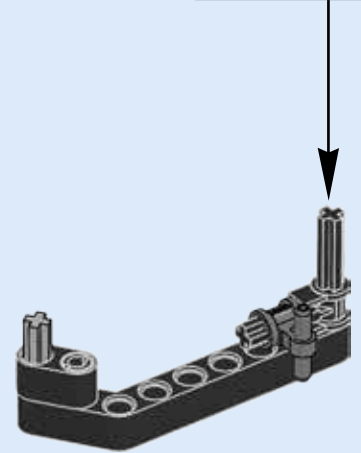
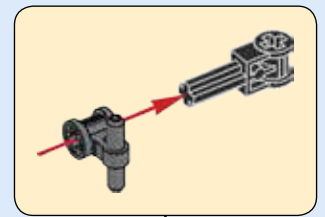
**271**

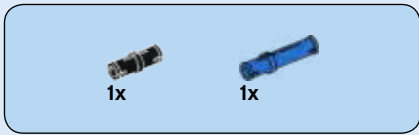


**272**

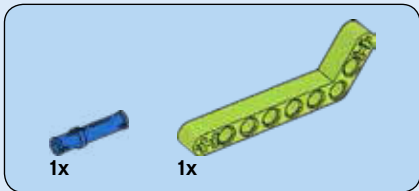
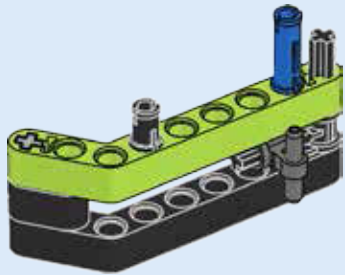


**273**

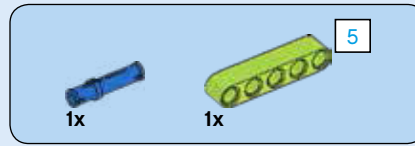
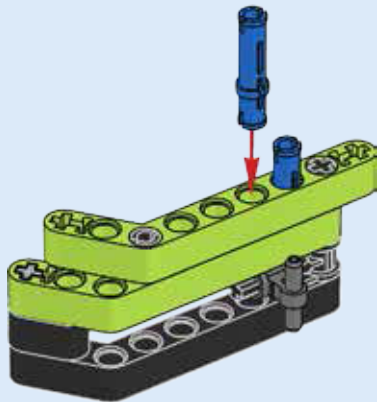




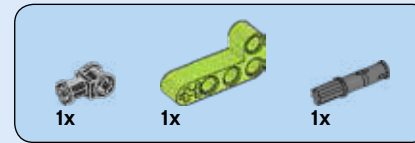
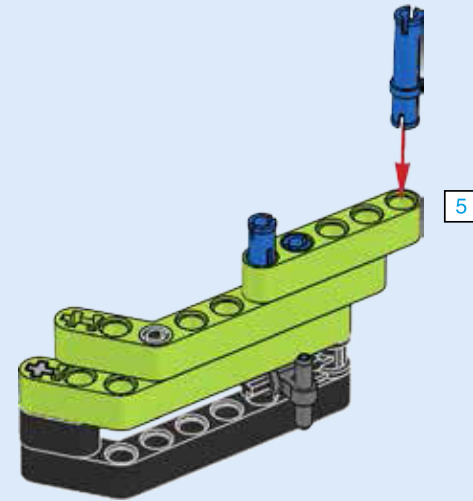
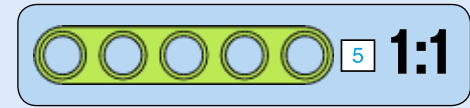
# 274



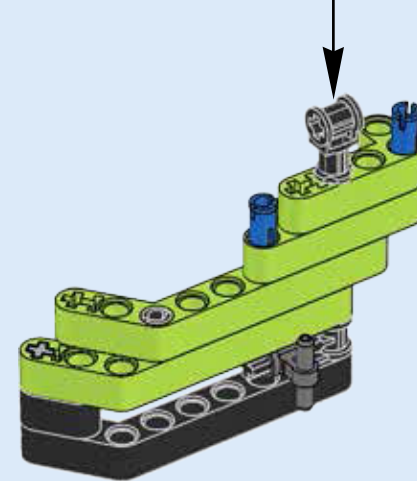
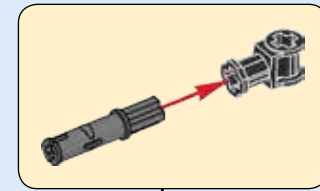
# 275



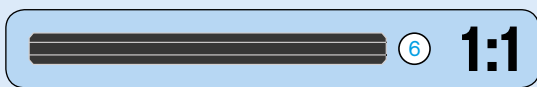
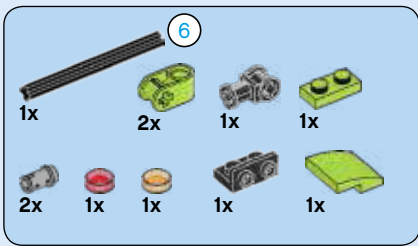
# 276



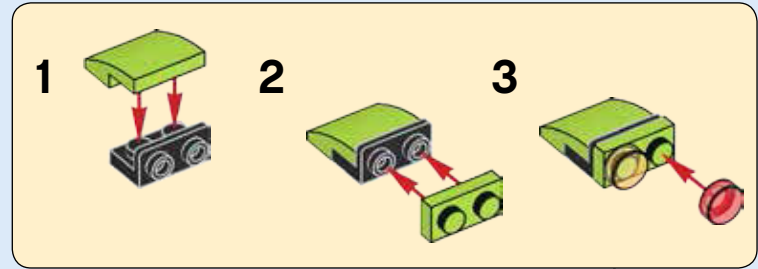
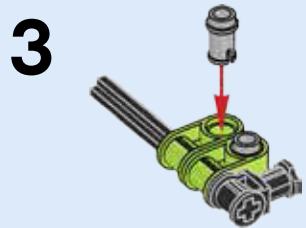
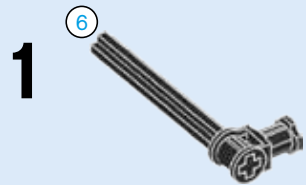
# 277



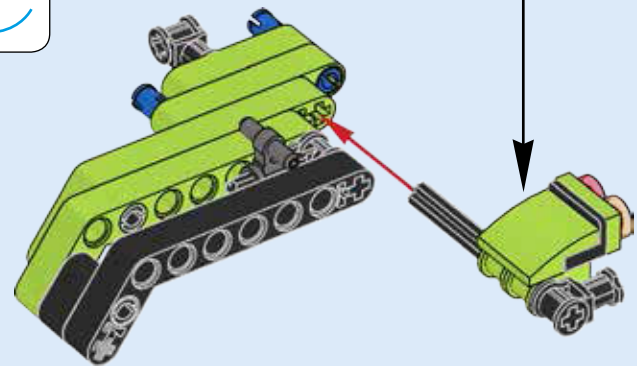
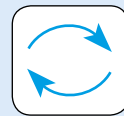
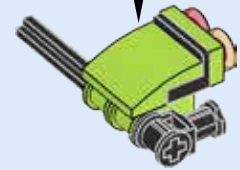




278



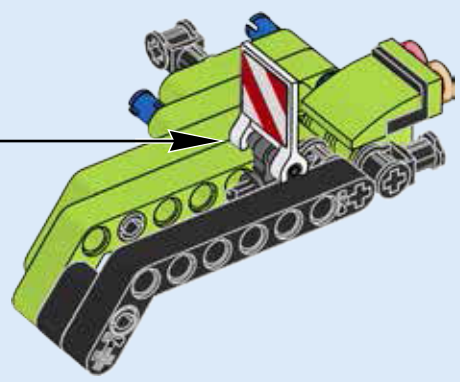
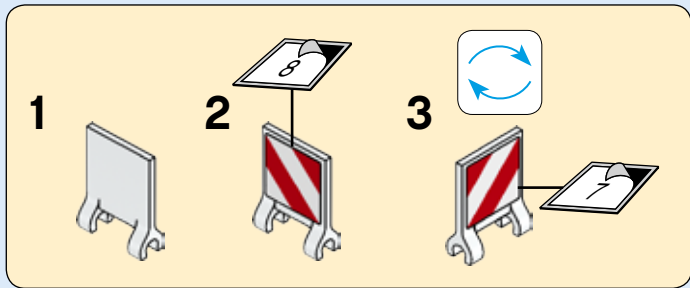
4



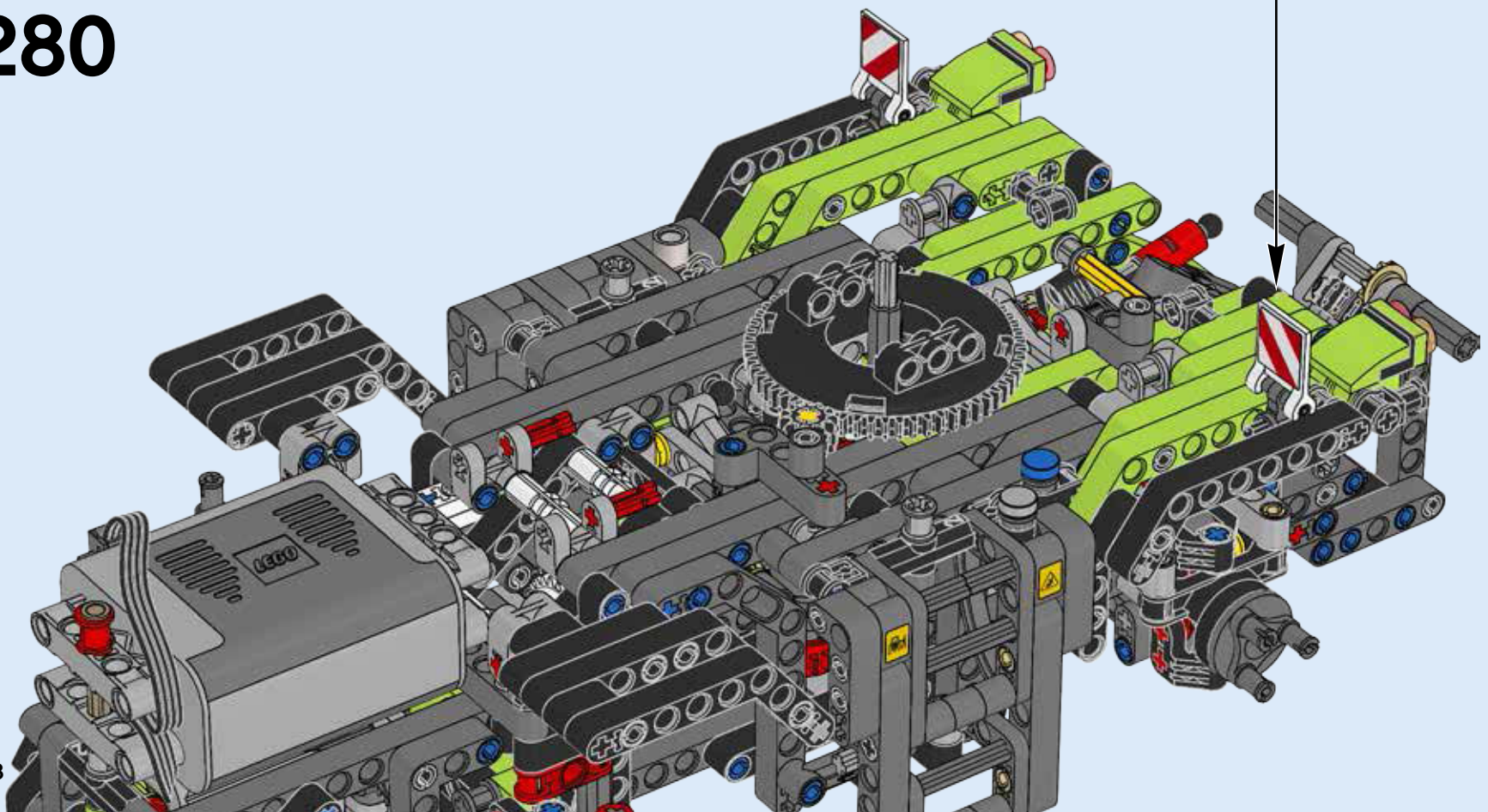


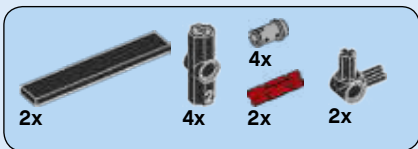
1x

# 279

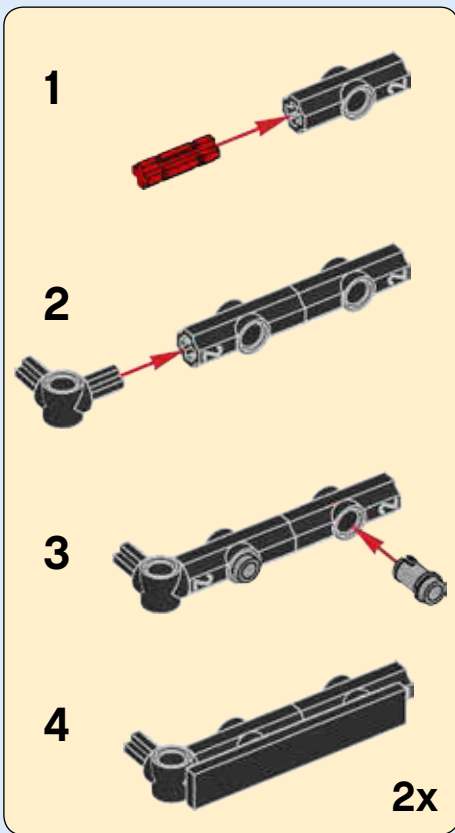
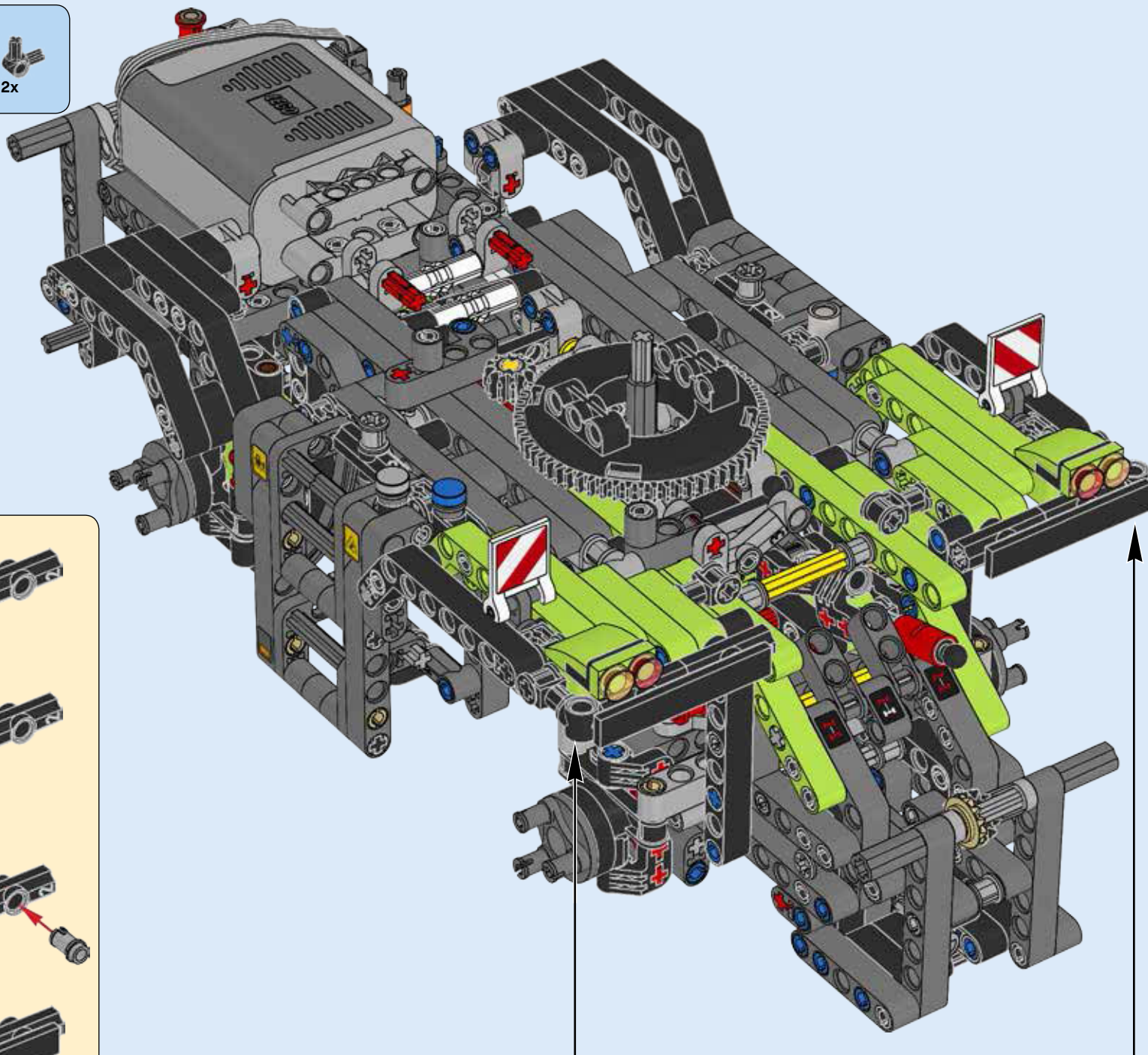
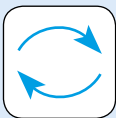


# 280

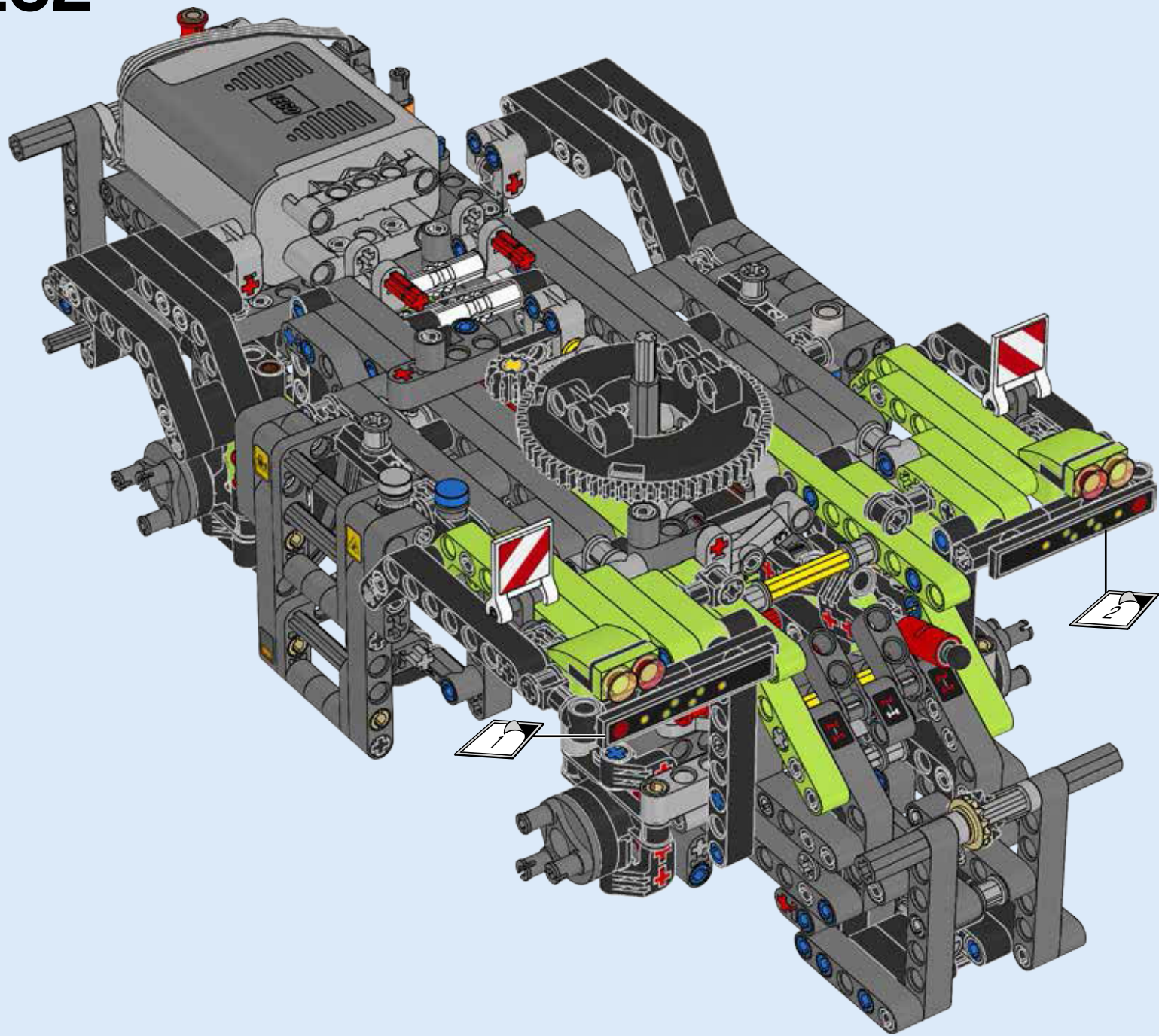


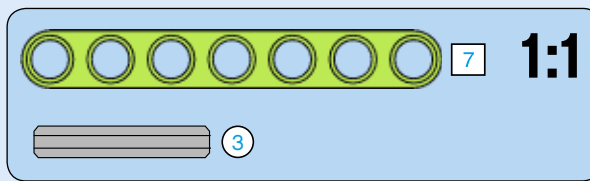
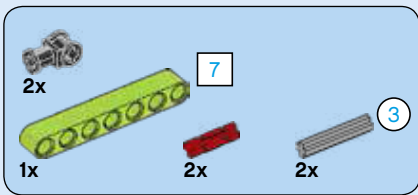


# 281

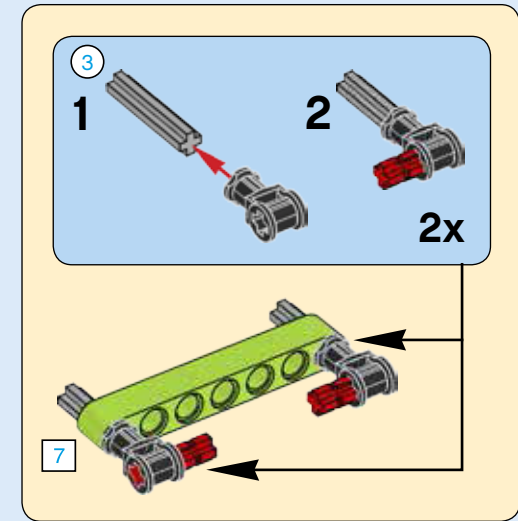
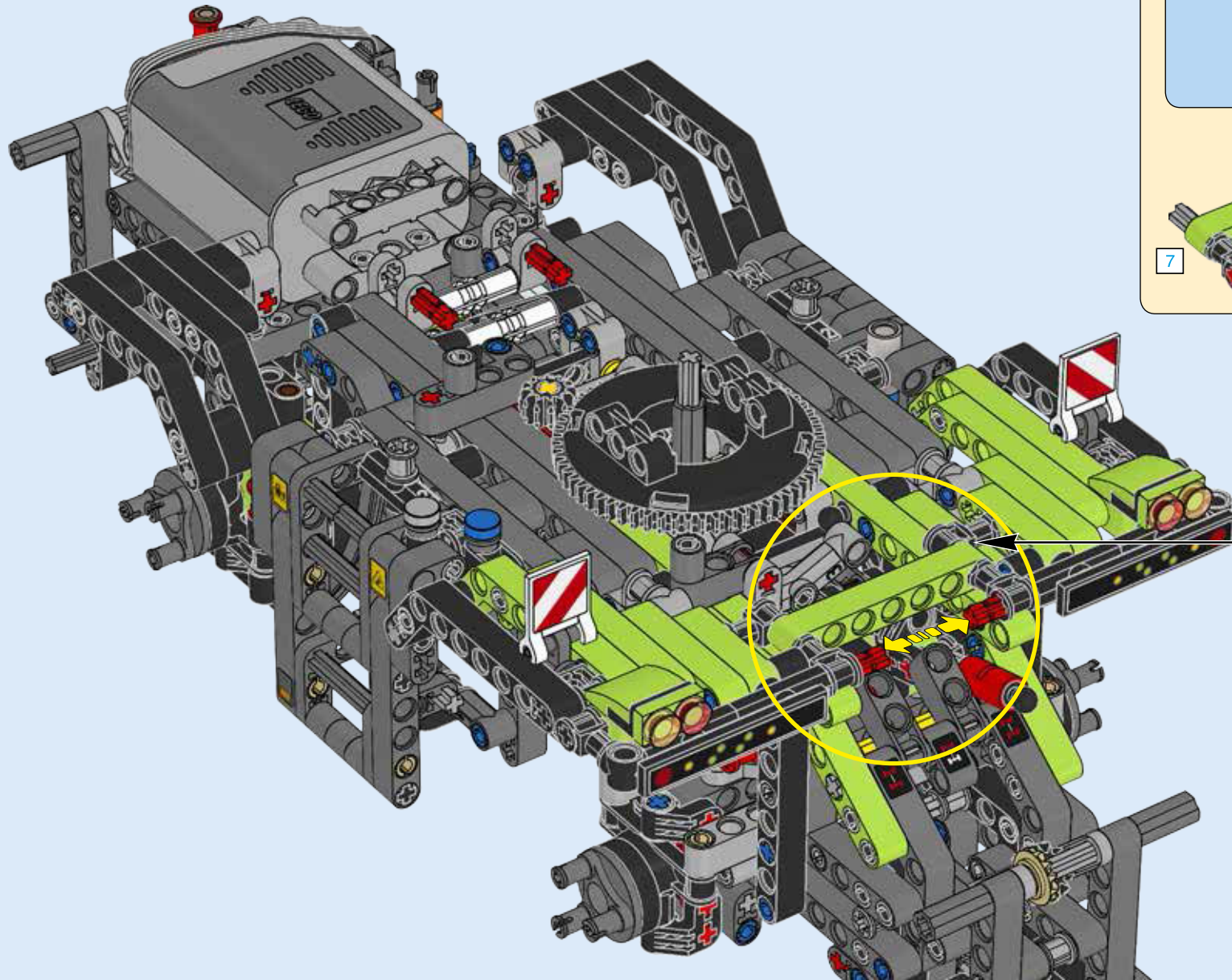


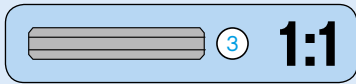
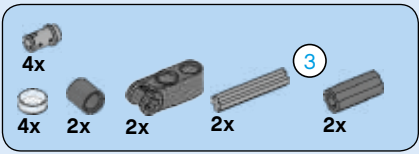
282



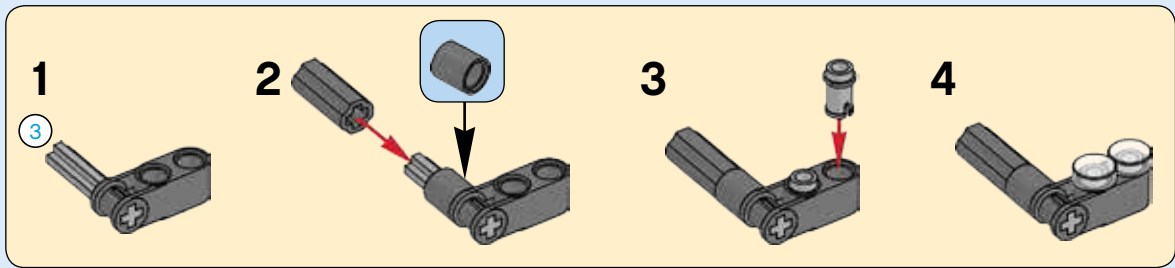
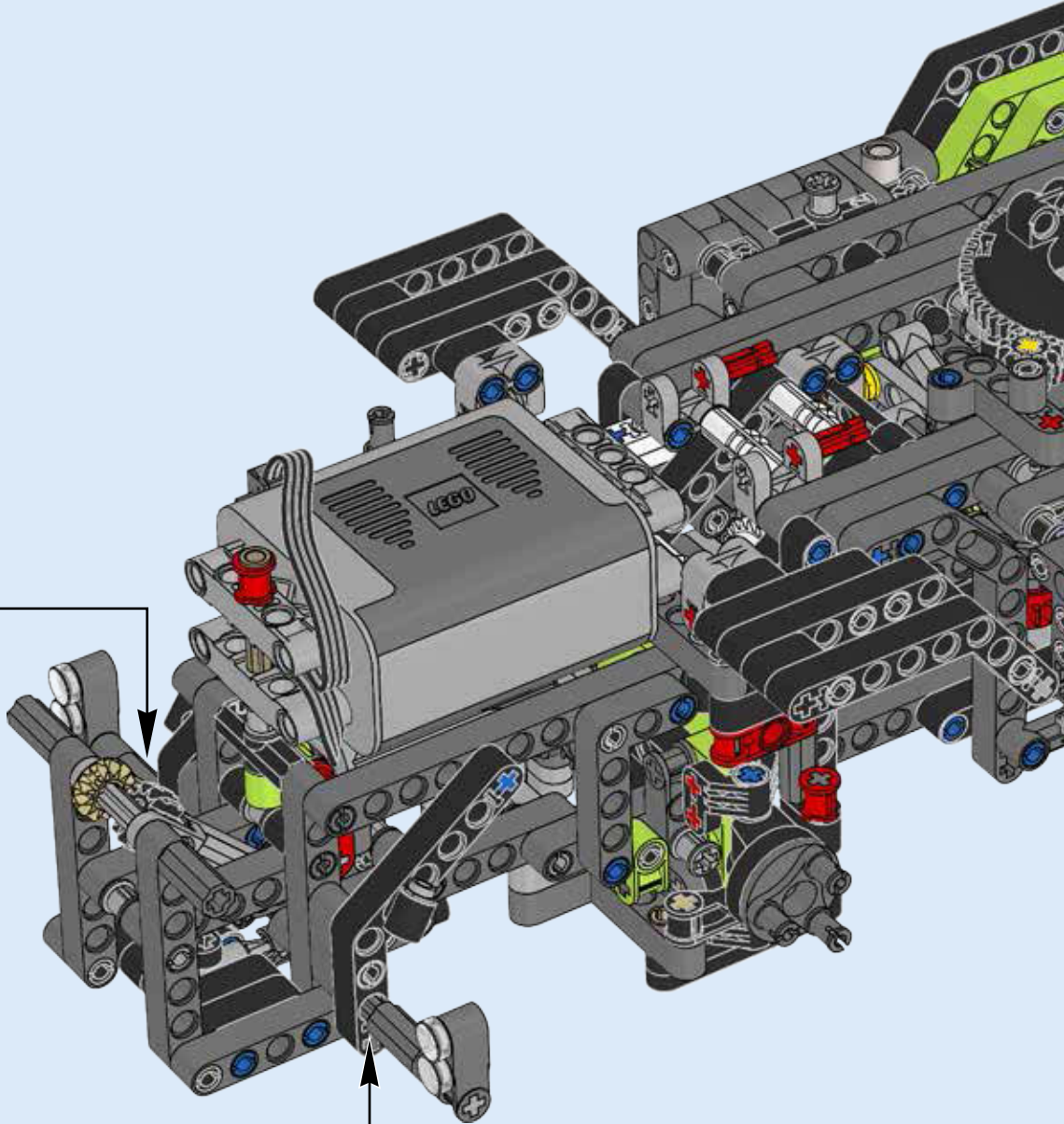
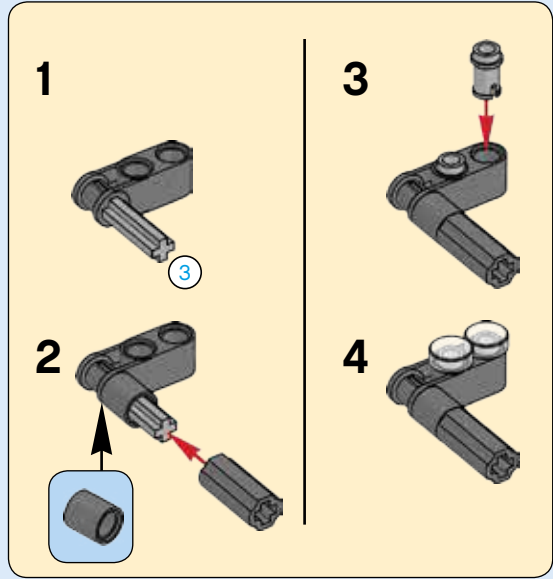


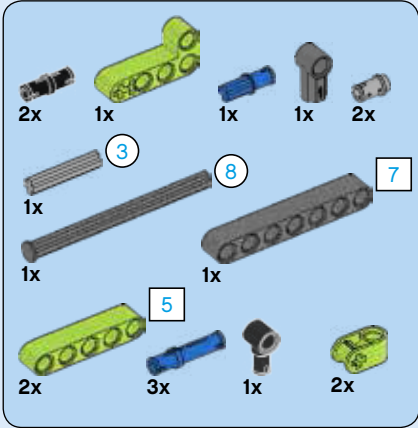
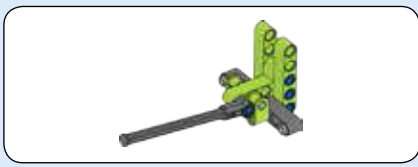
# 283



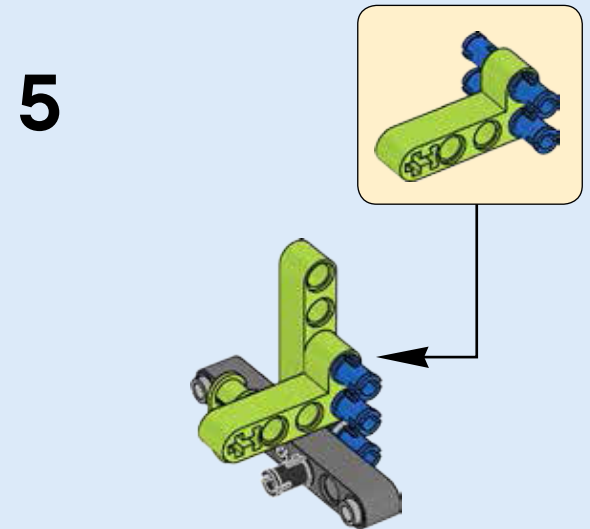
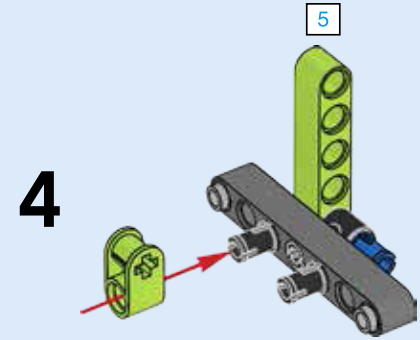
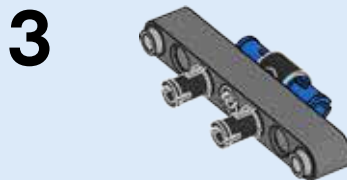
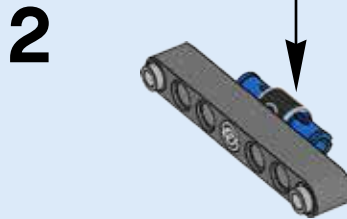
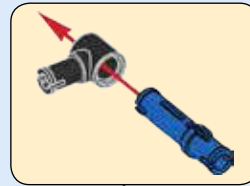
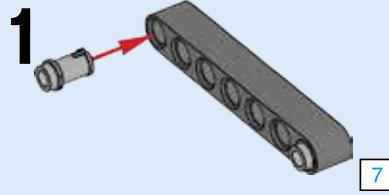
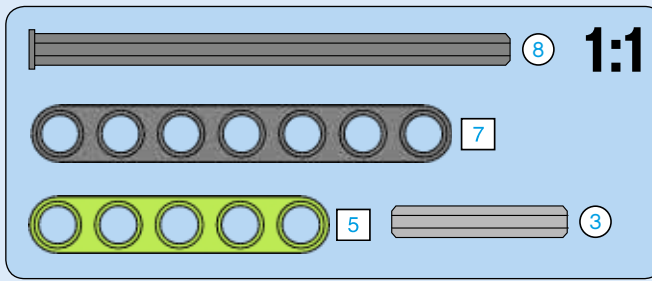


# 284

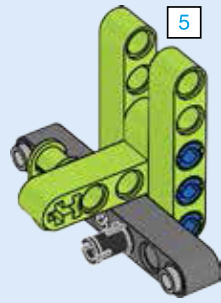




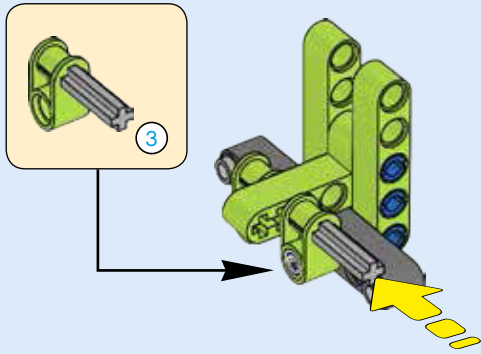
285



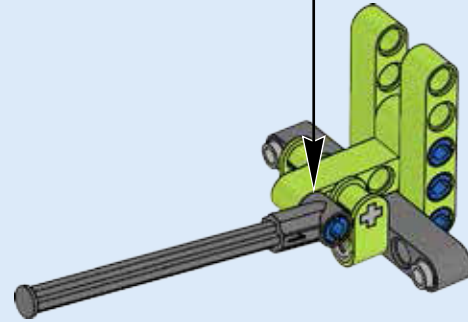
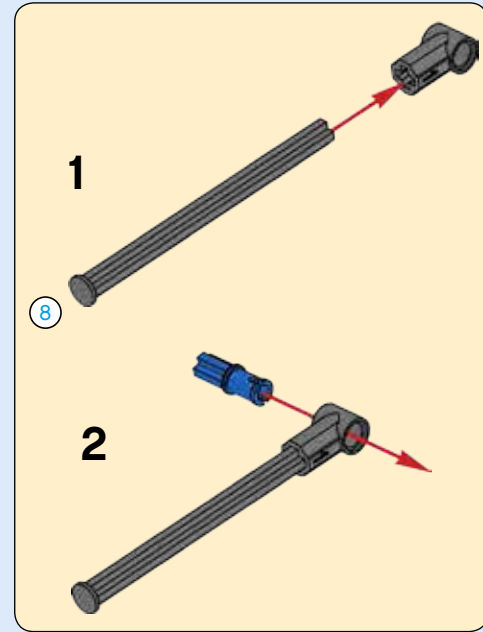
6



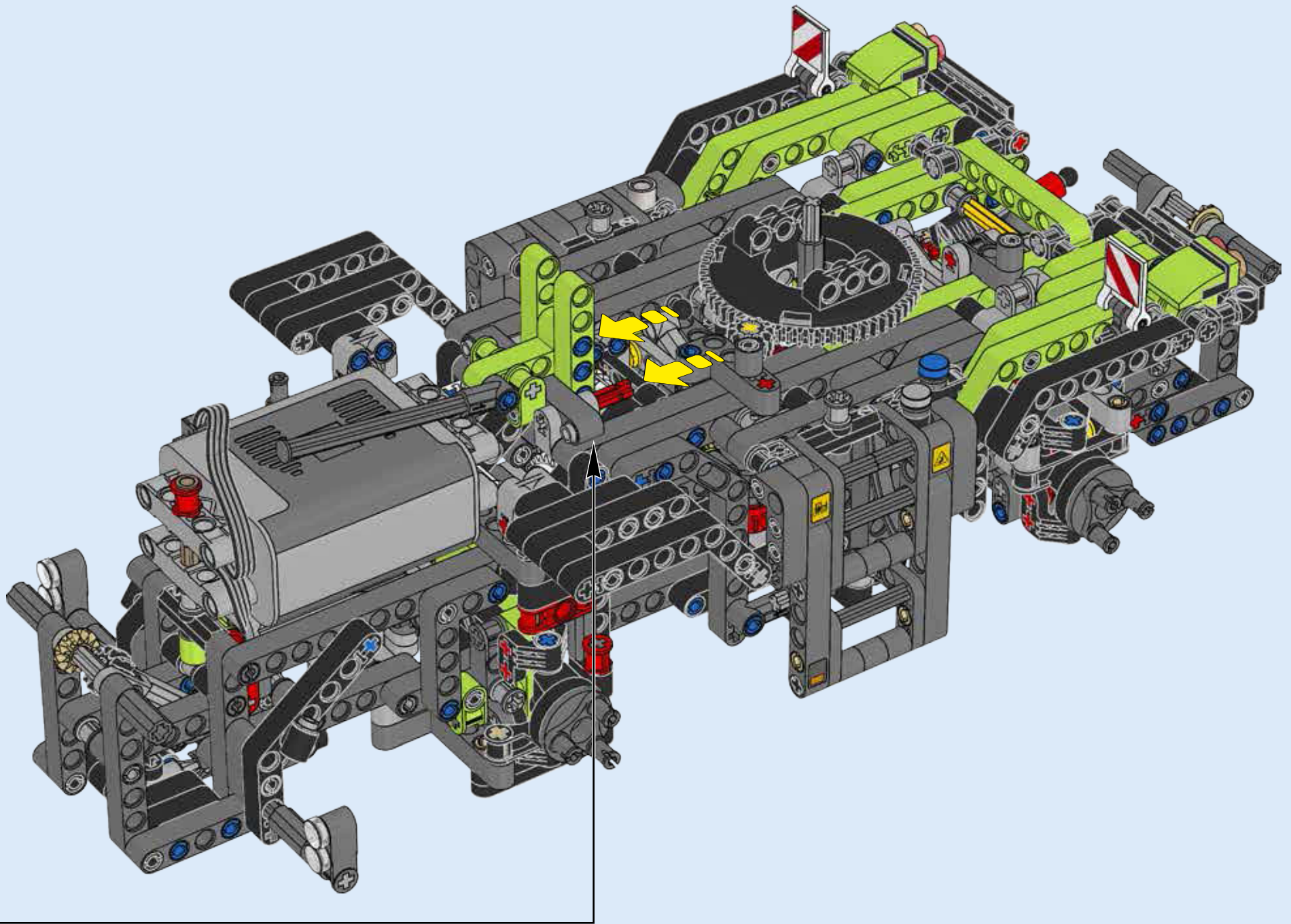
7

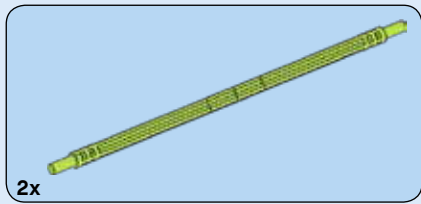


8

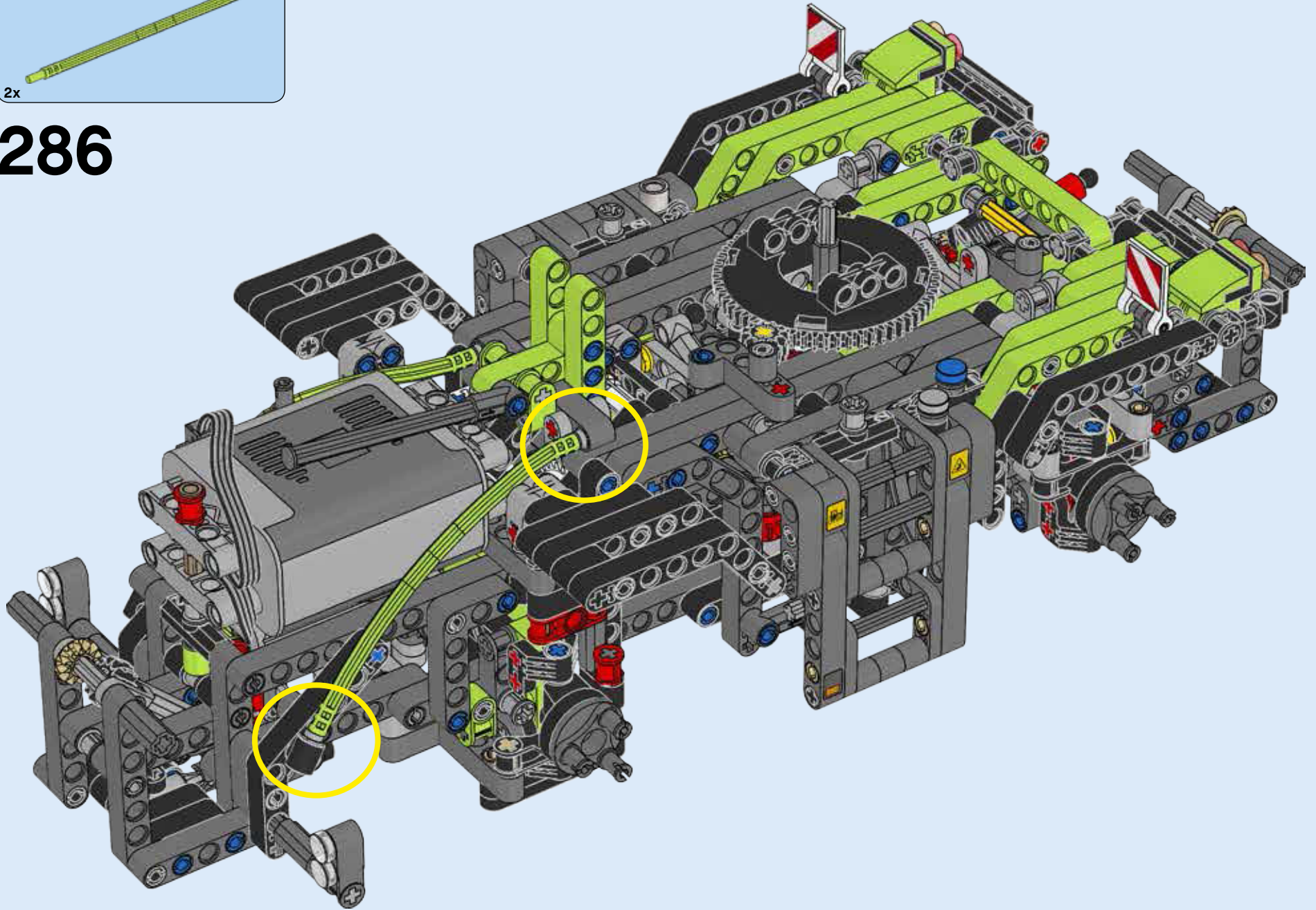


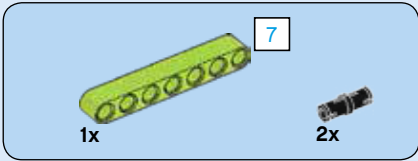
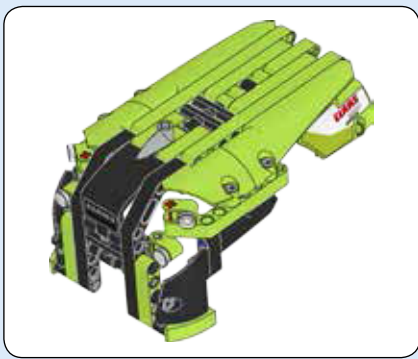




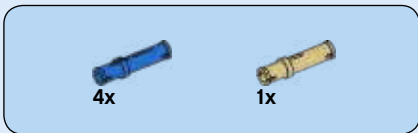
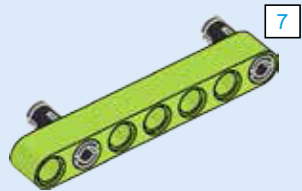


286

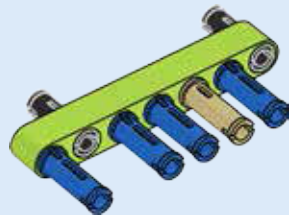




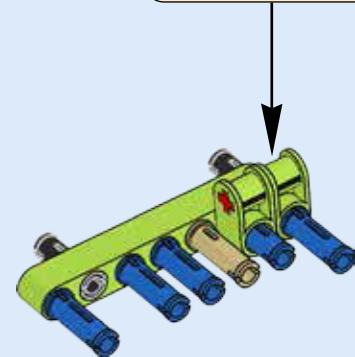
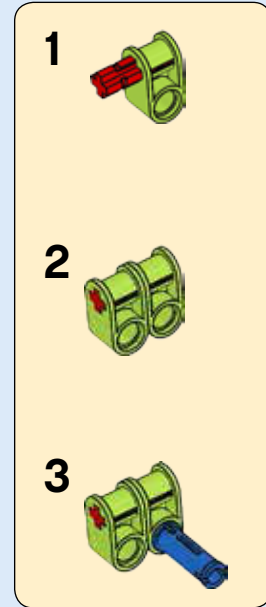
287

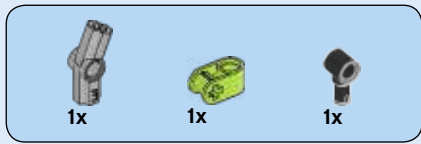


288

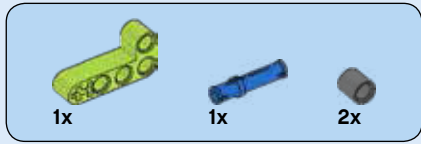
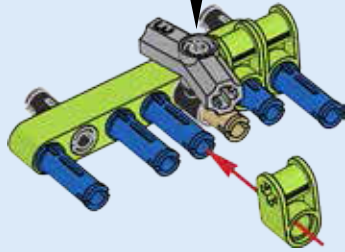
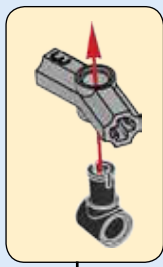
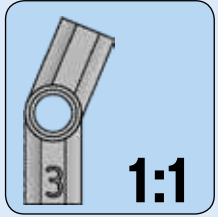


289

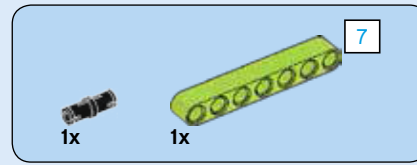
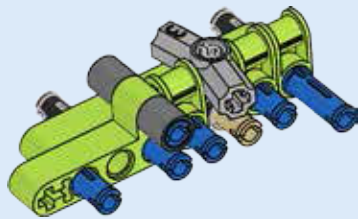
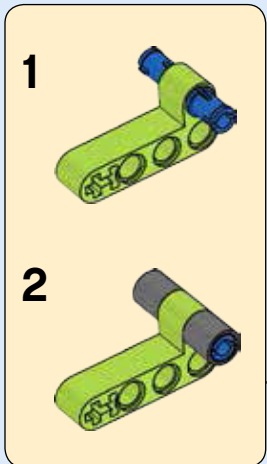




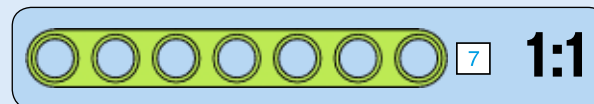
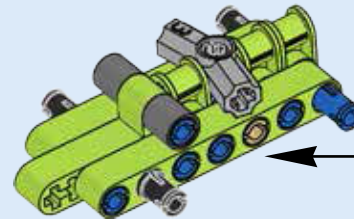
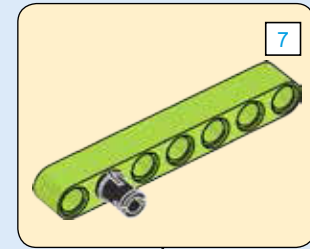
# 290

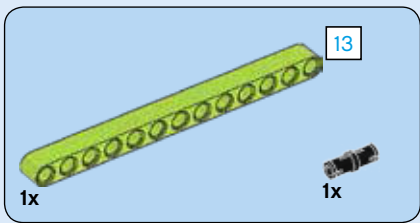


# 291

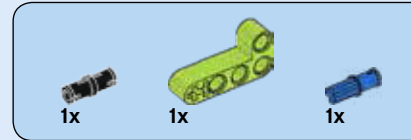
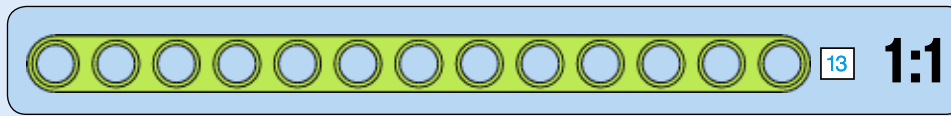


# 292

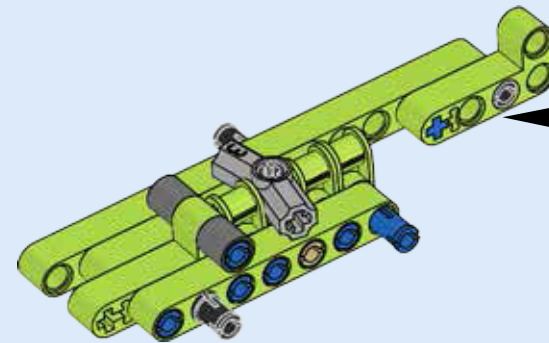
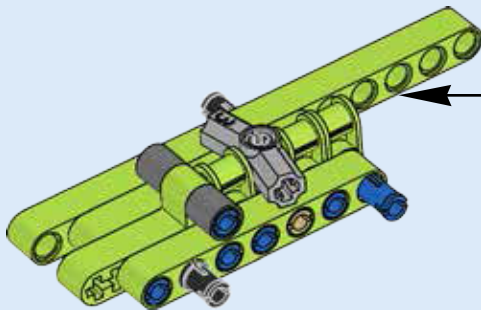
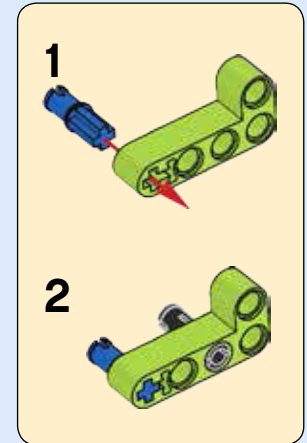
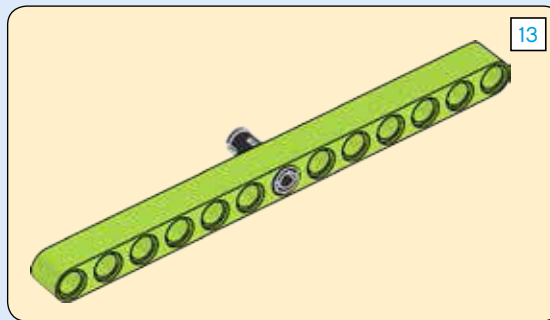


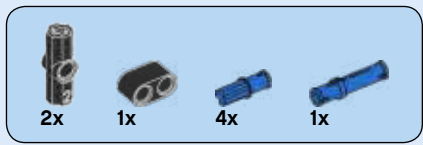


# 293

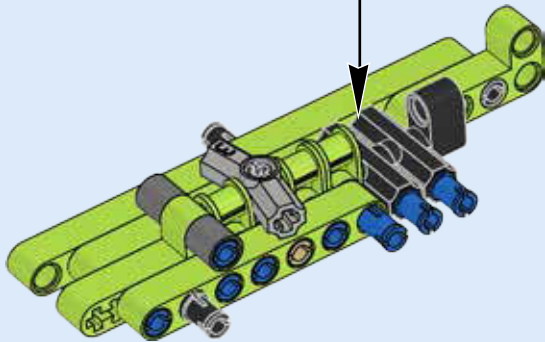
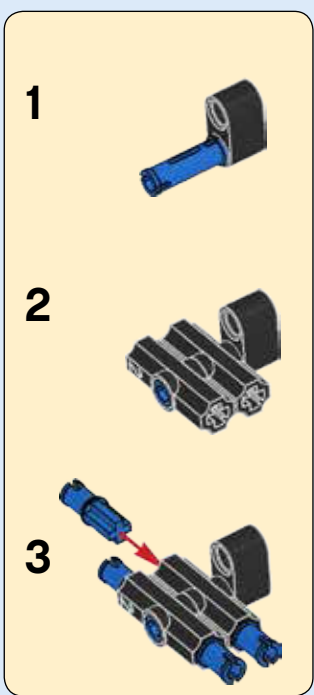


# 294

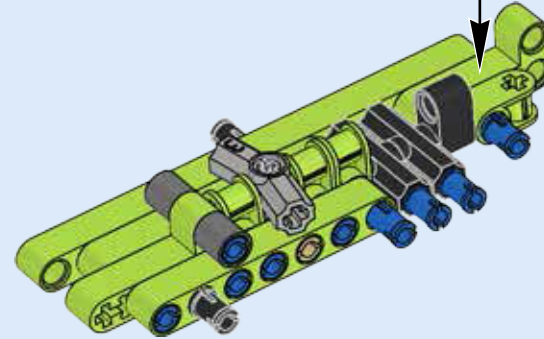
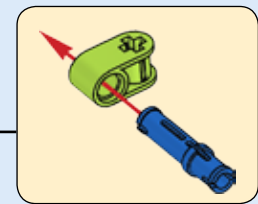




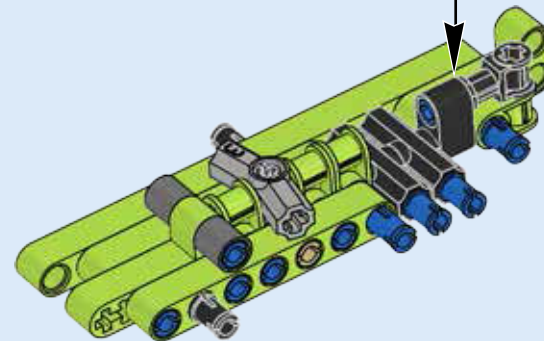
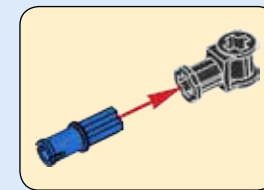
# 295

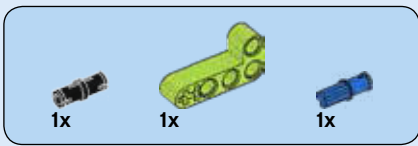


# 296

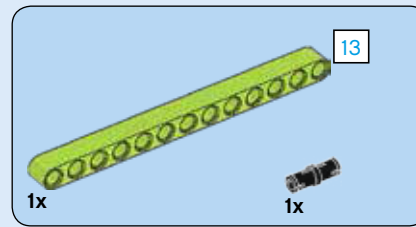
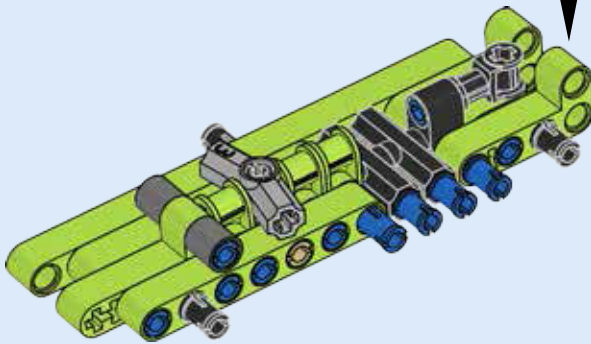
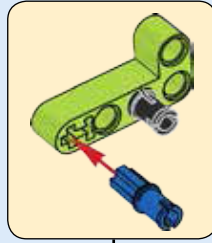


# 297

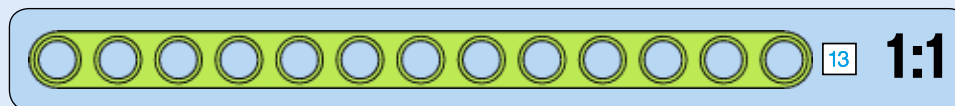
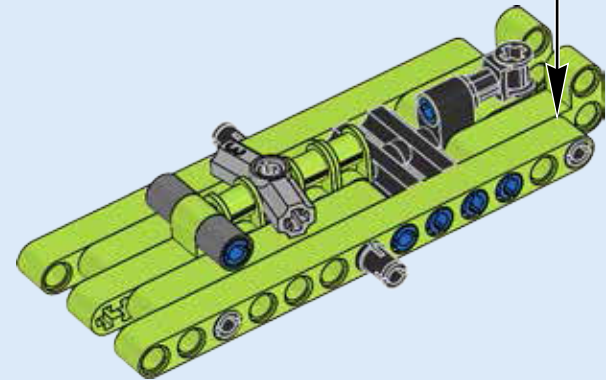
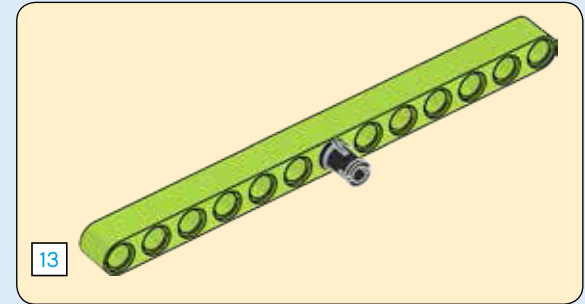


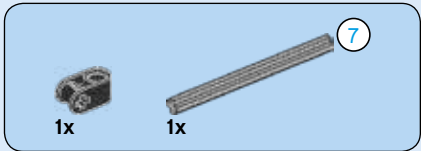
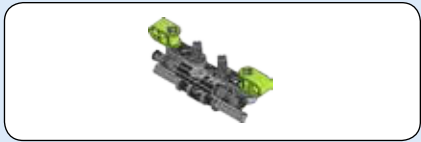
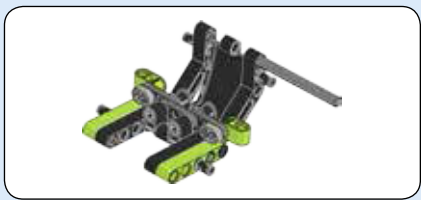


# 298



# 299

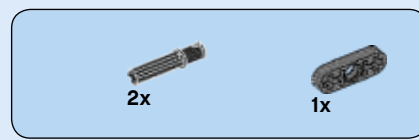
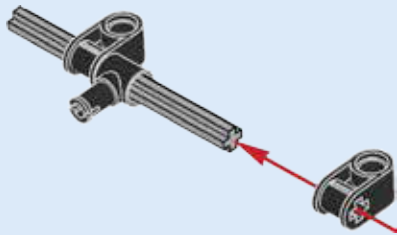




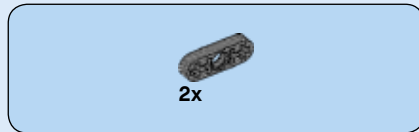
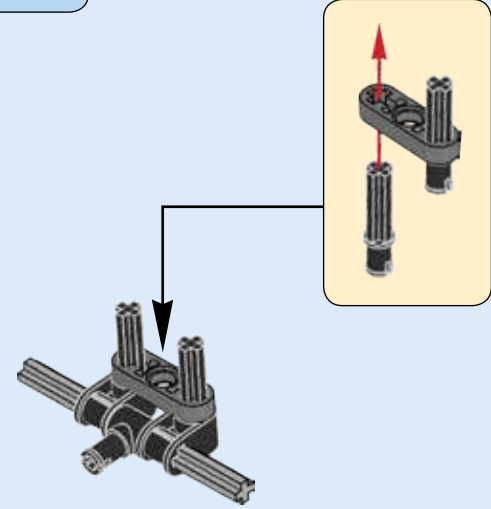
**300**



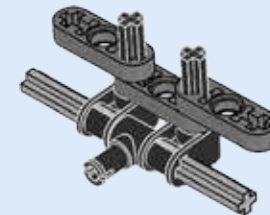
**301**



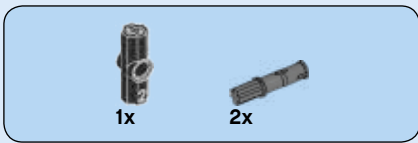
**302**



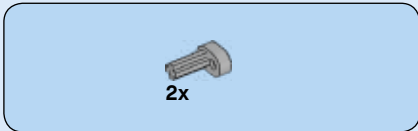
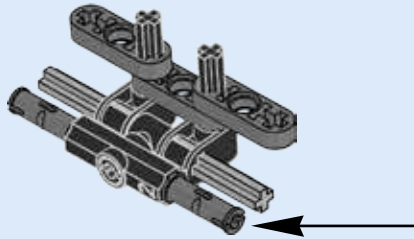
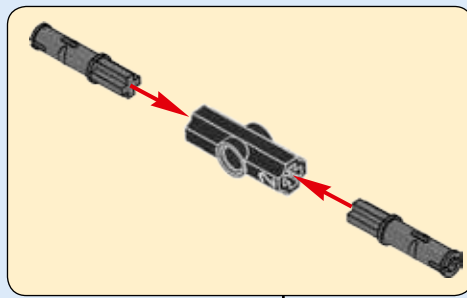
**303**



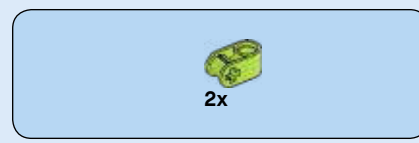
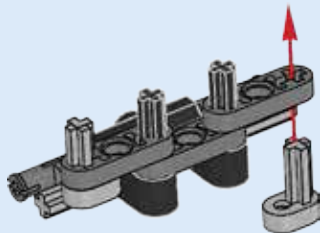
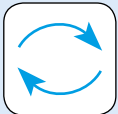




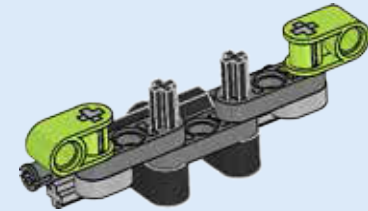
304



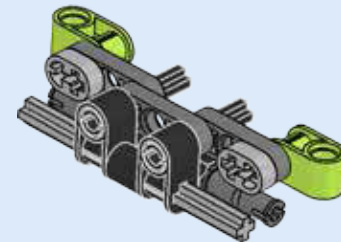
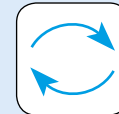
305

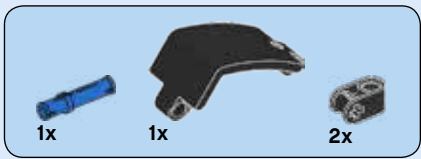


306

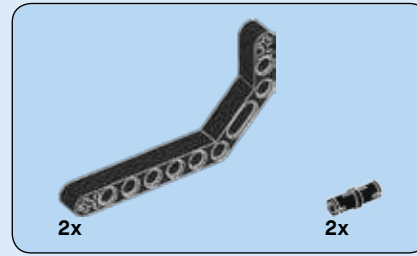
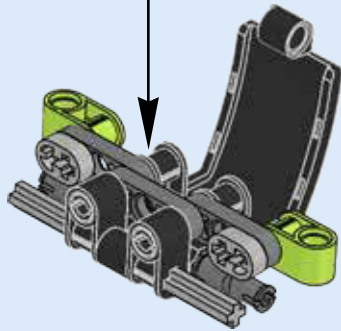
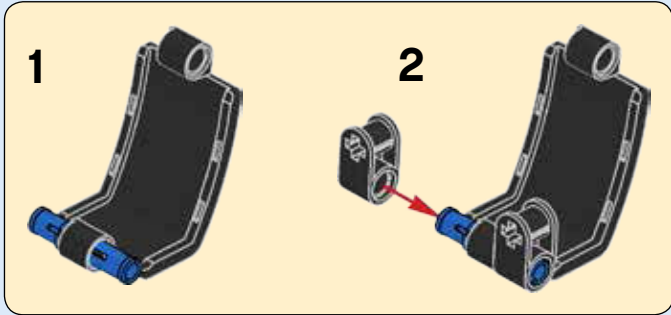


307

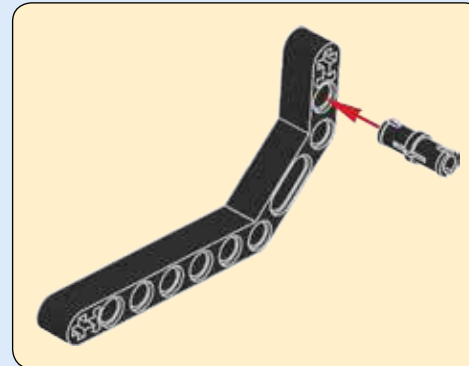
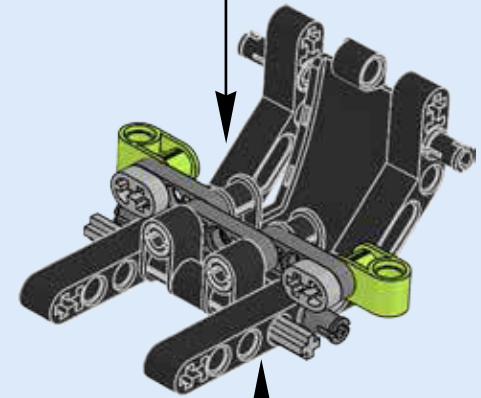
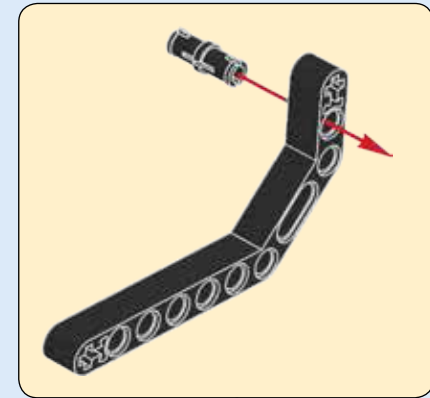


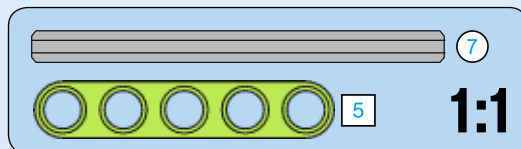
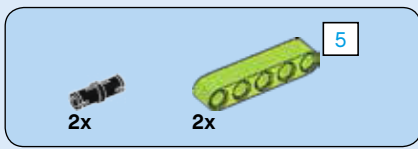


# 308

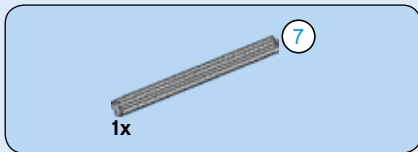
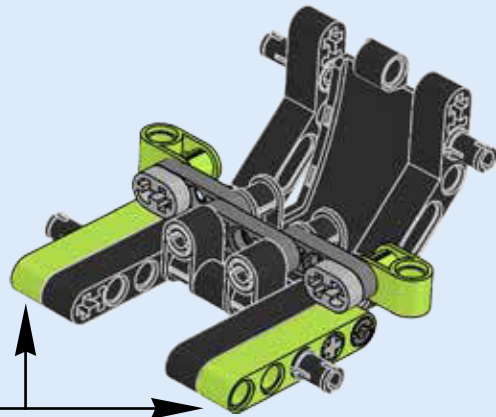
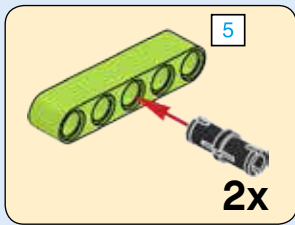


# 309

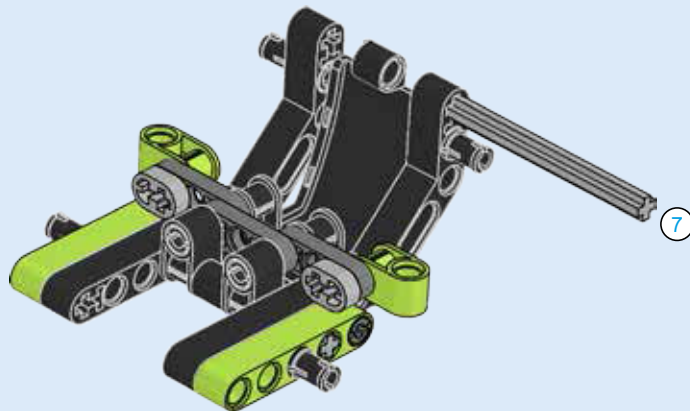




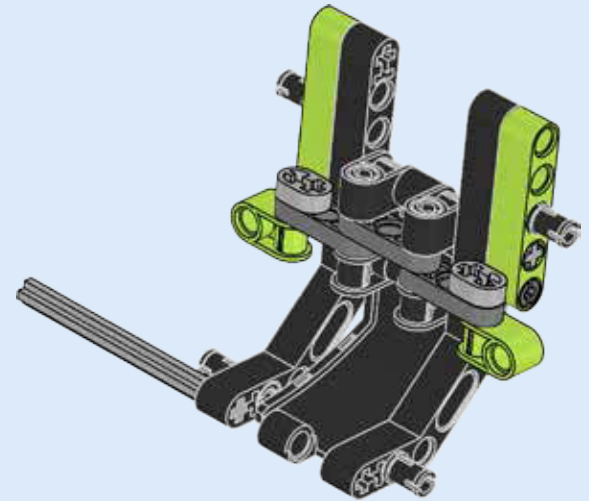
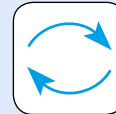
# 310



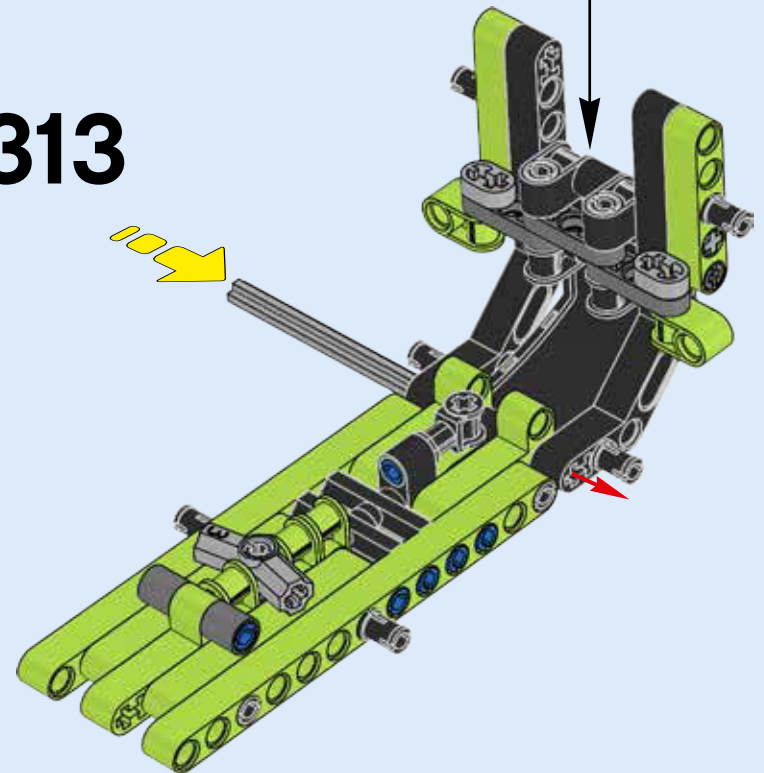
# 311

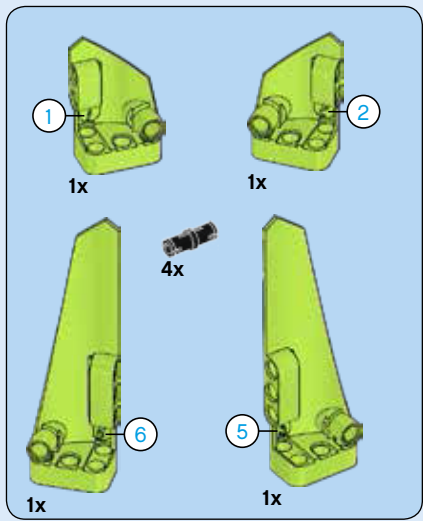


# 312

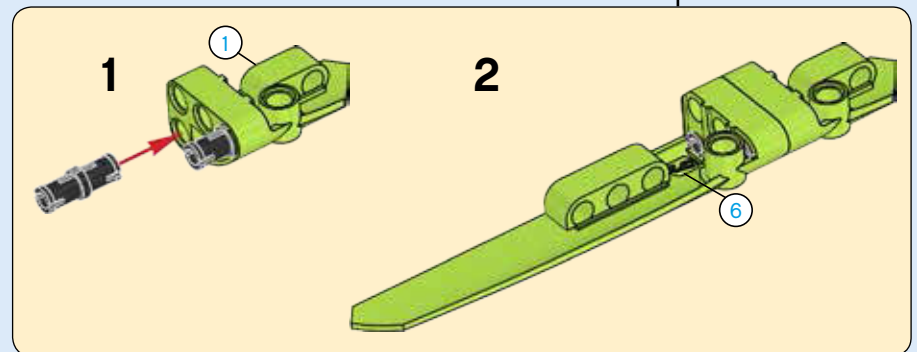
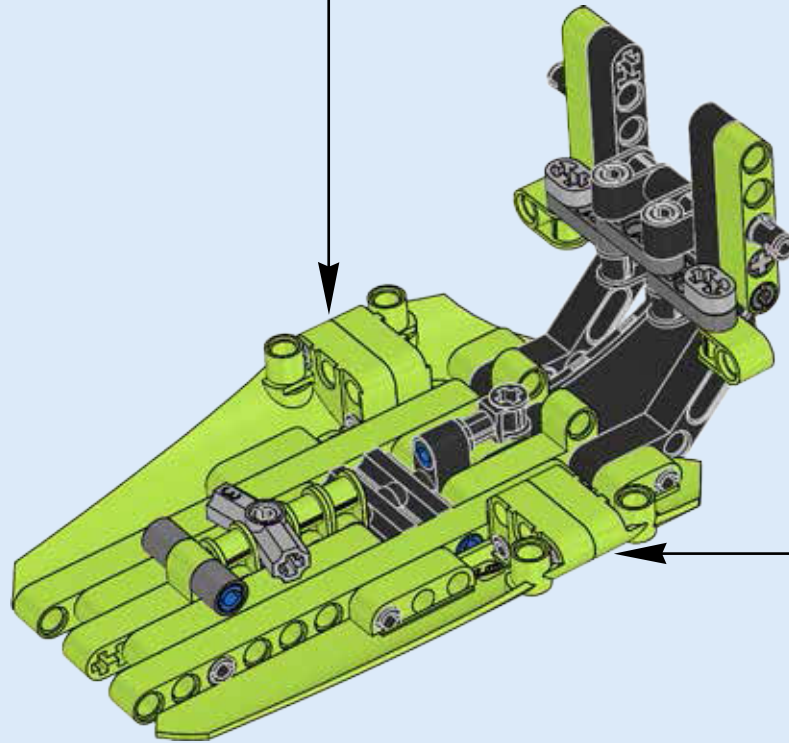
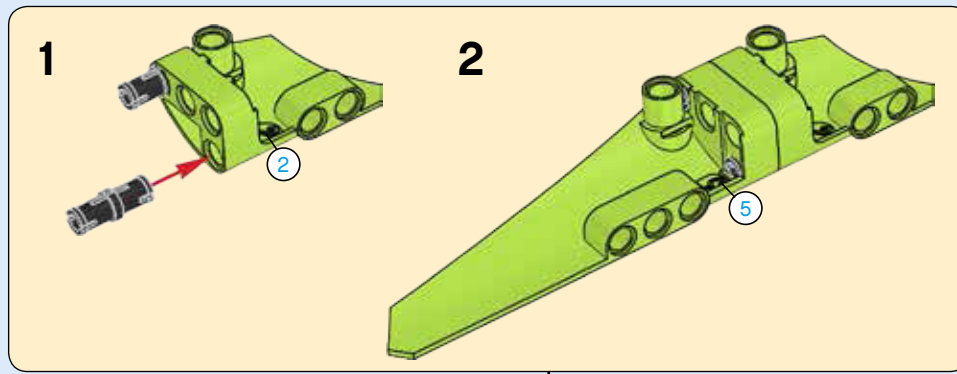


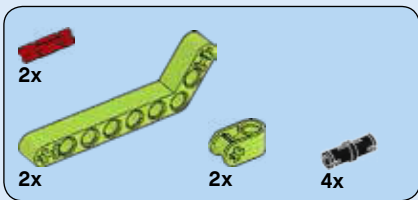
# 313



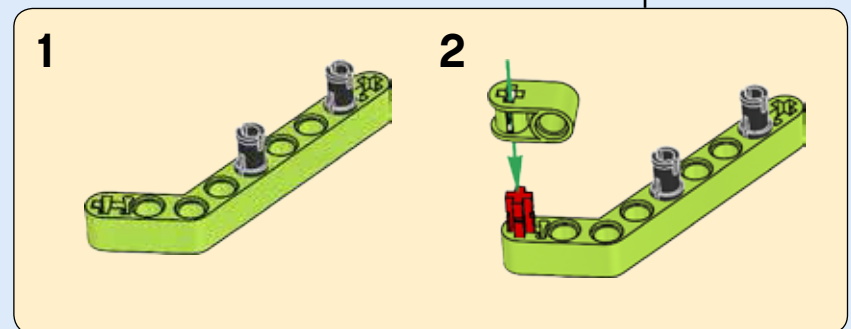
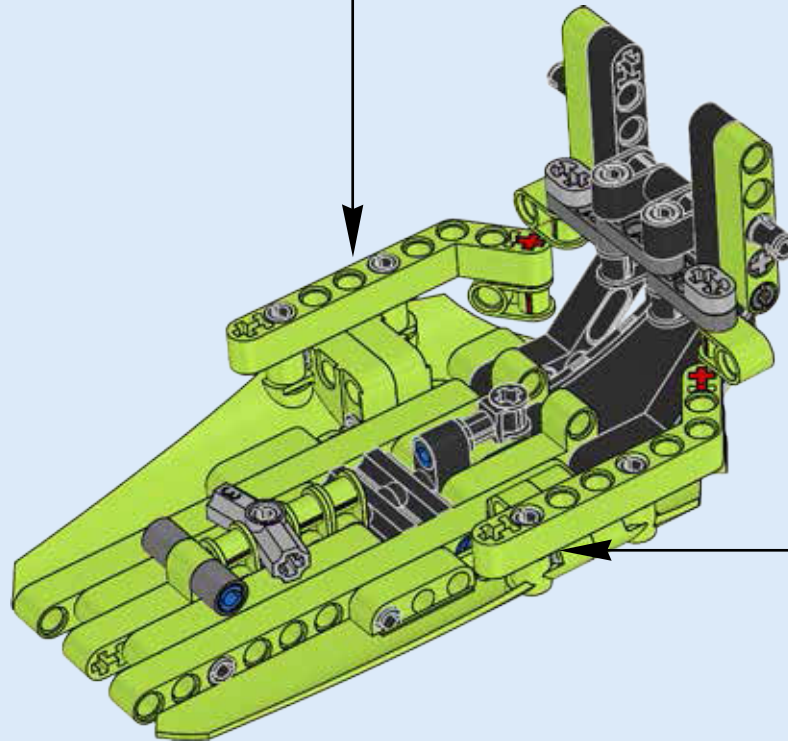
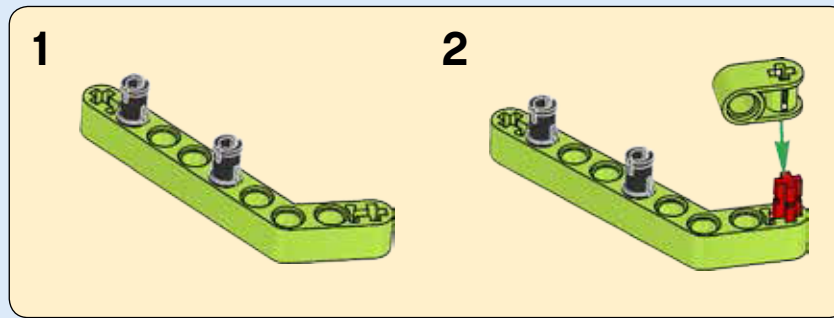


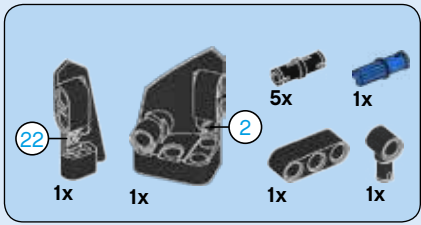
# 314



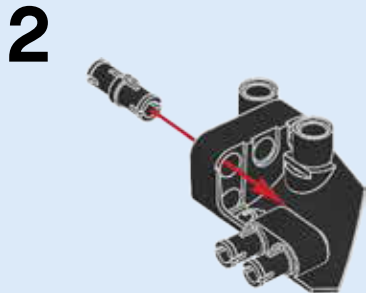
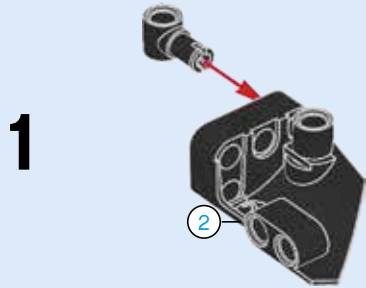


# 315

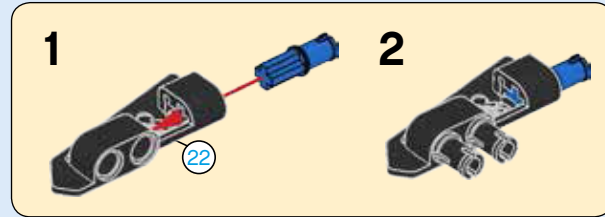
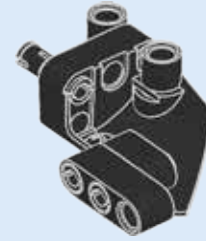




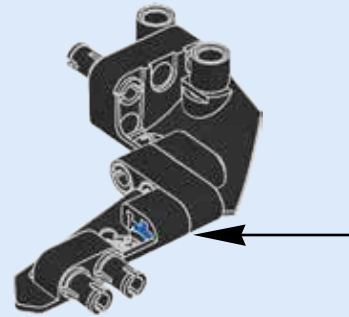
# 316



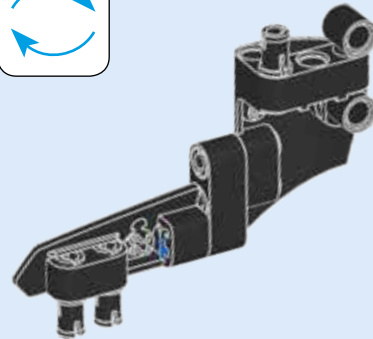
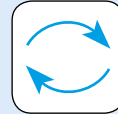
# 3

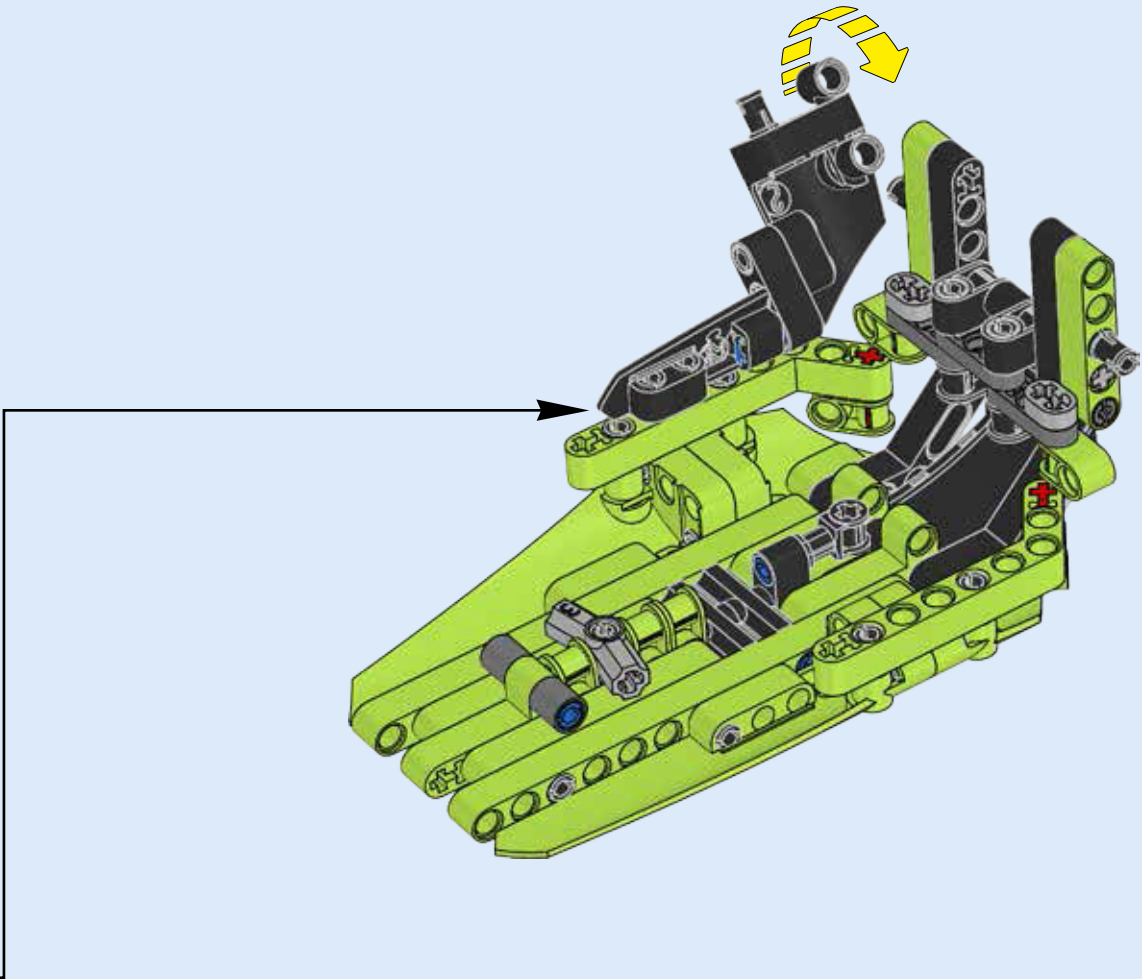


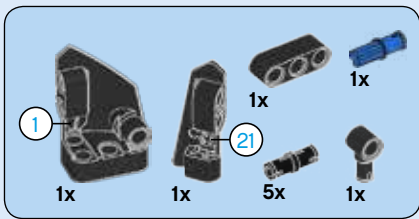
# 4



# 5

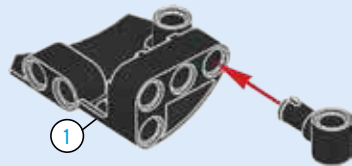




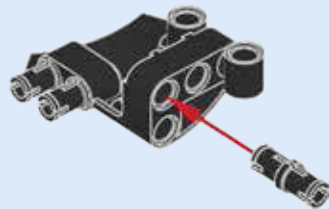


# 317

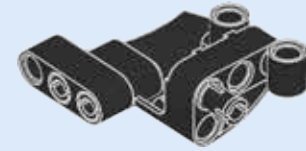
1



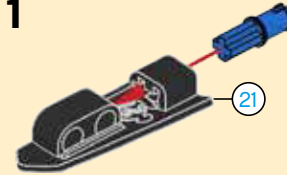
2



3



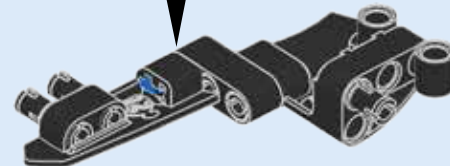
1



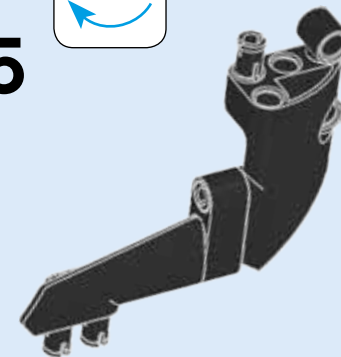
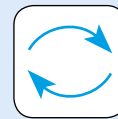
2



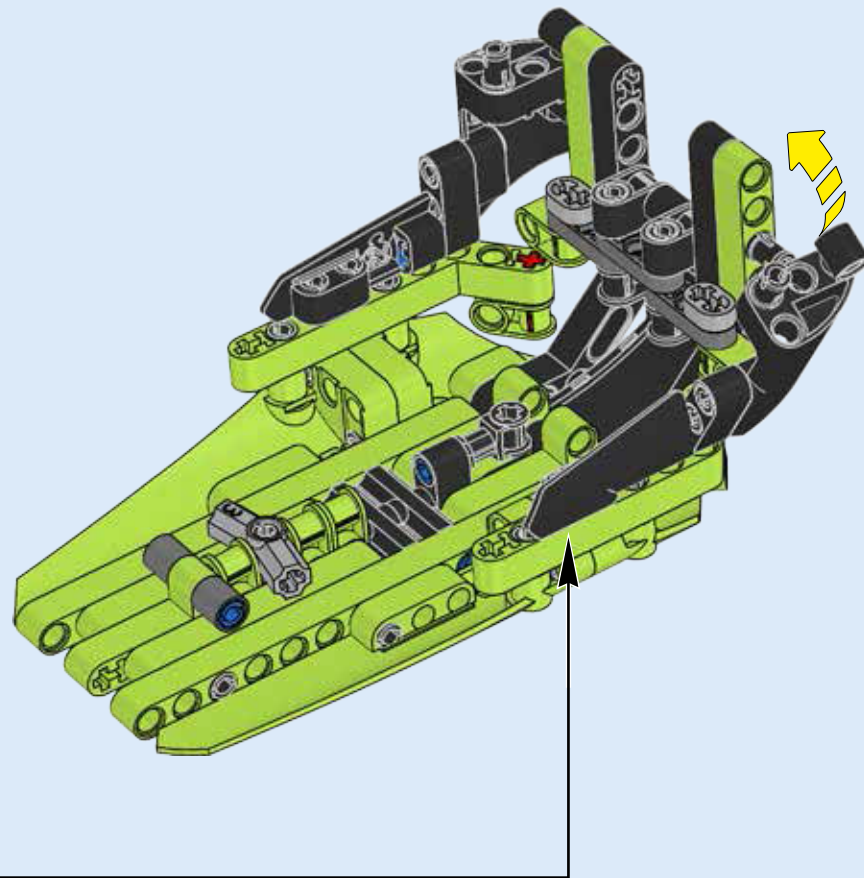
4

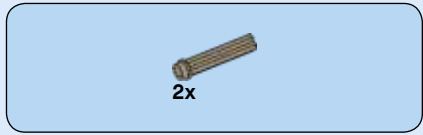


5

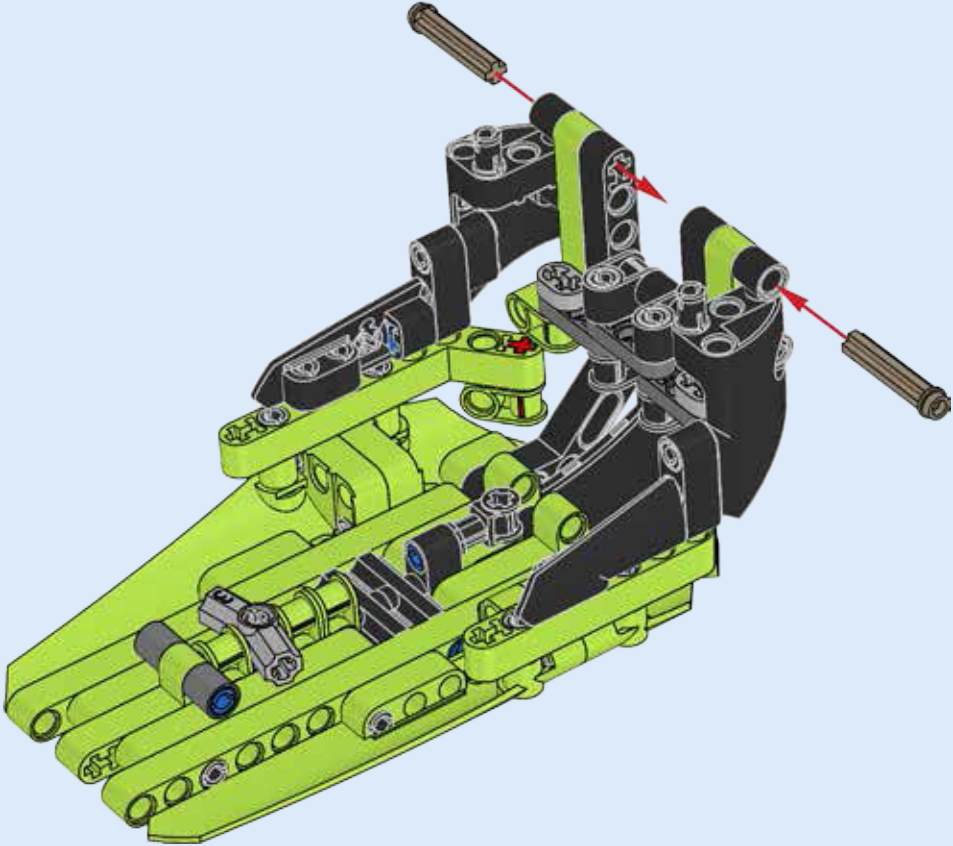


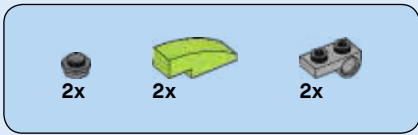




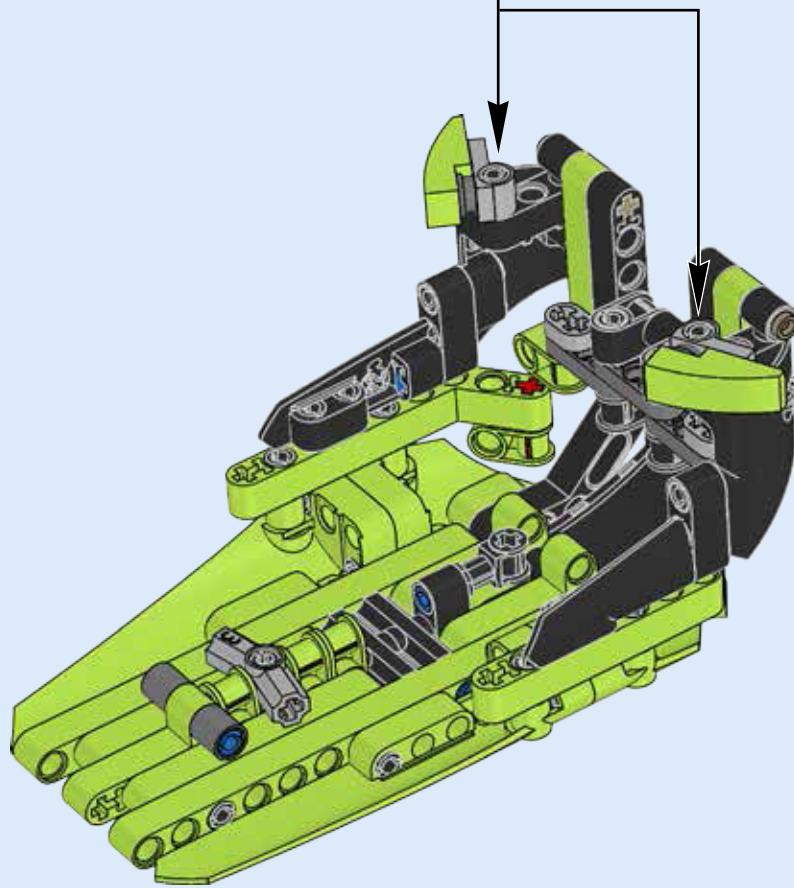
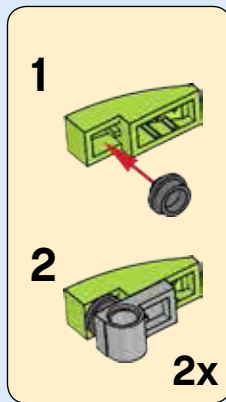


# 318

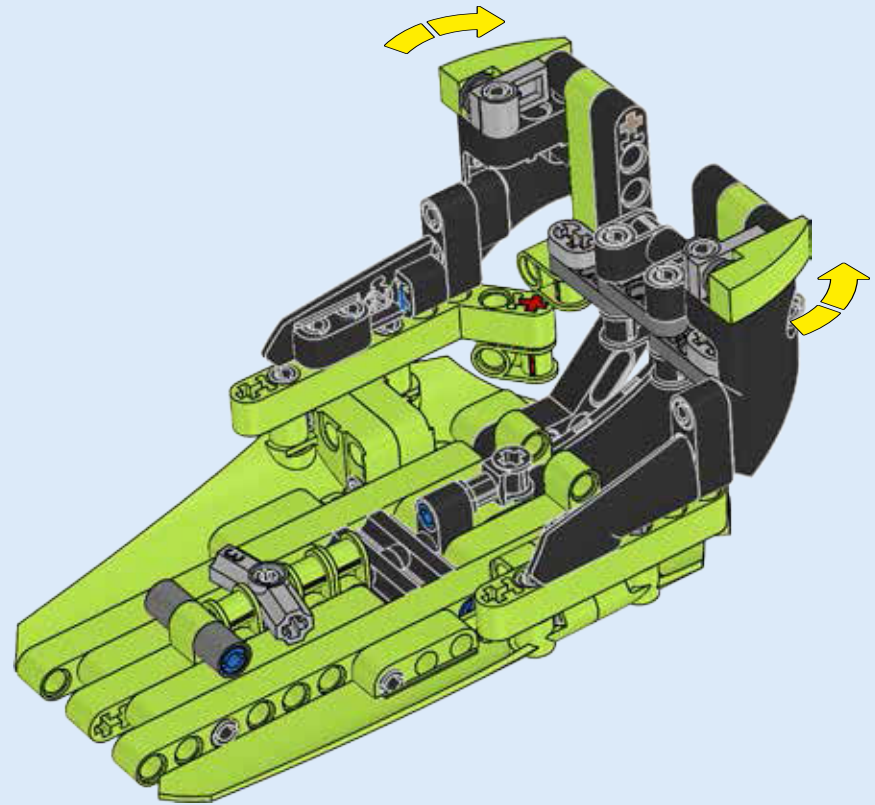


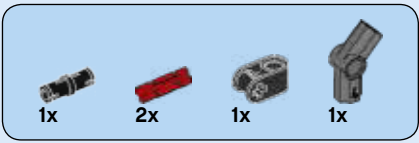


319

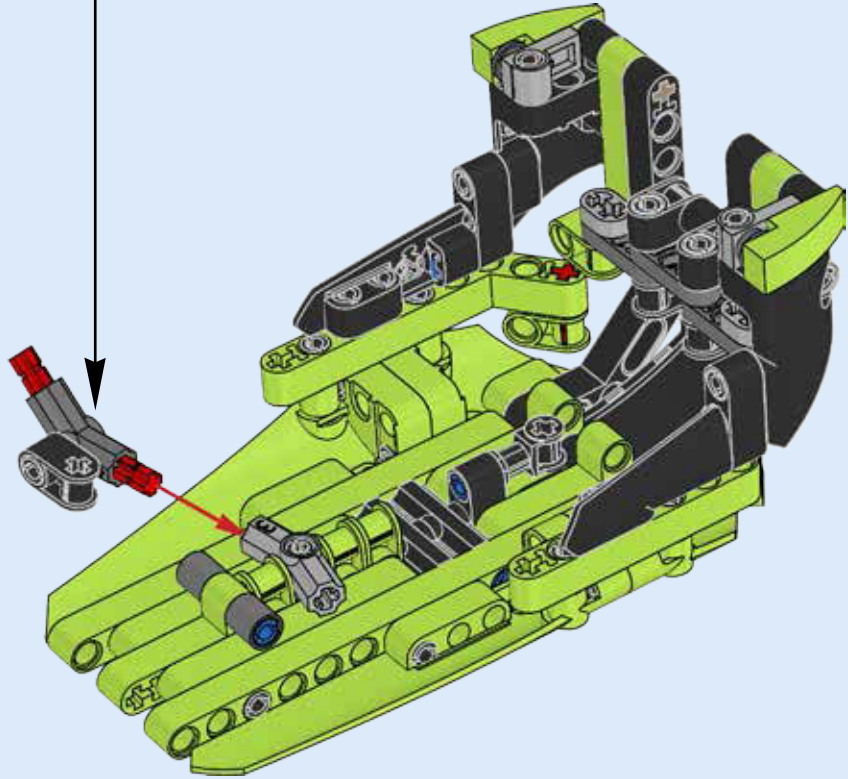
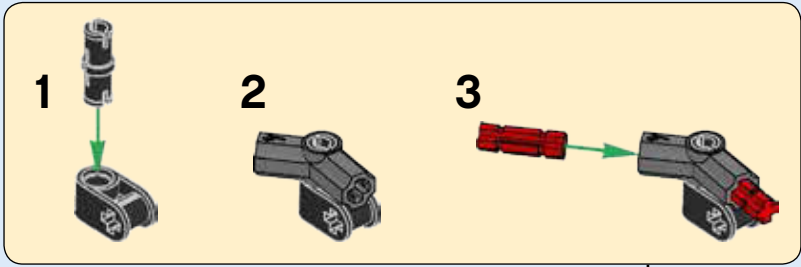


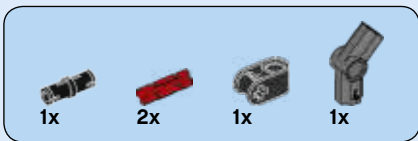
320



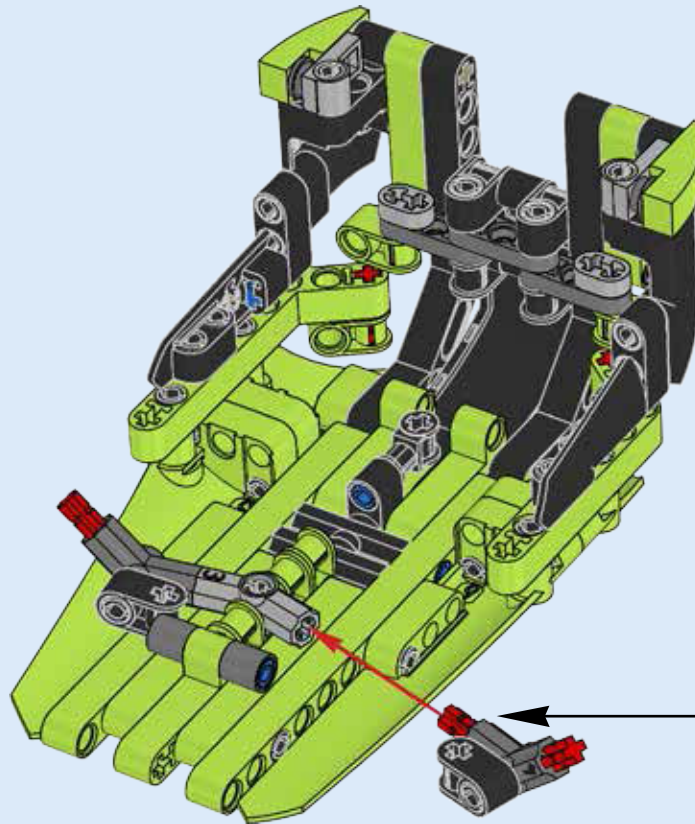
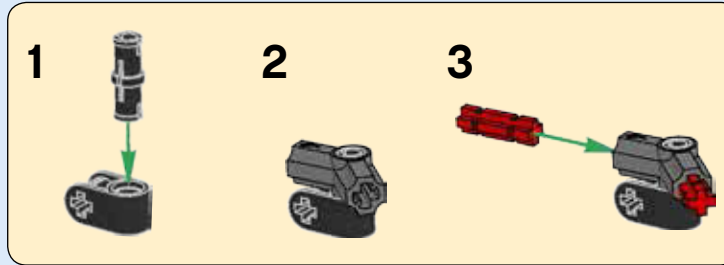


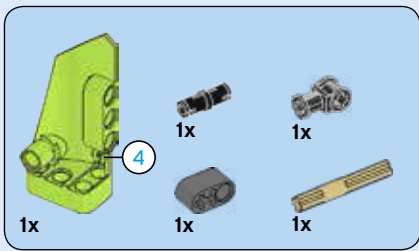
# 321



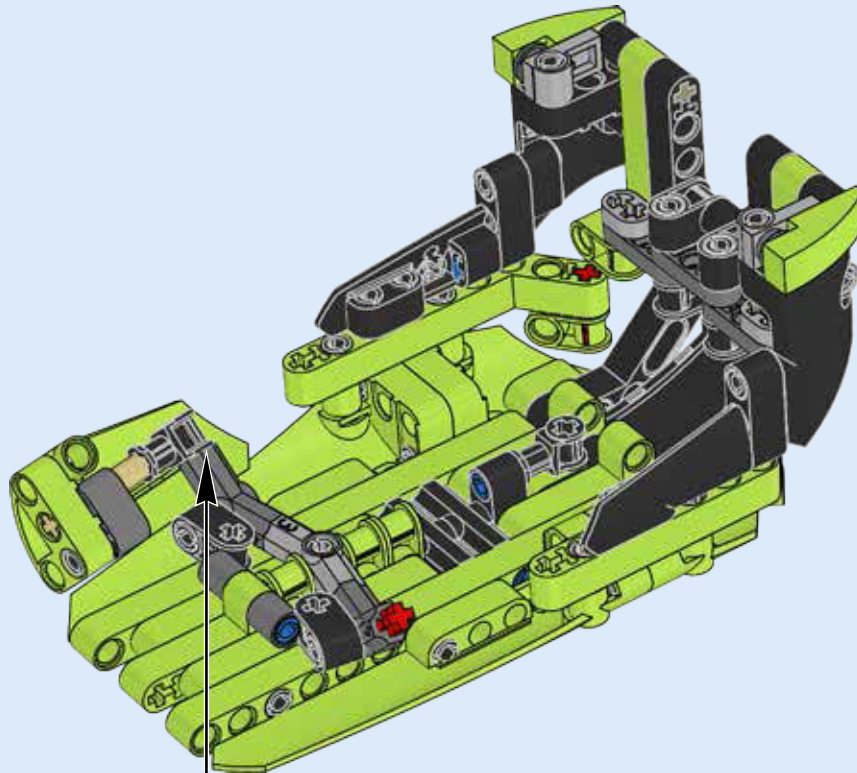
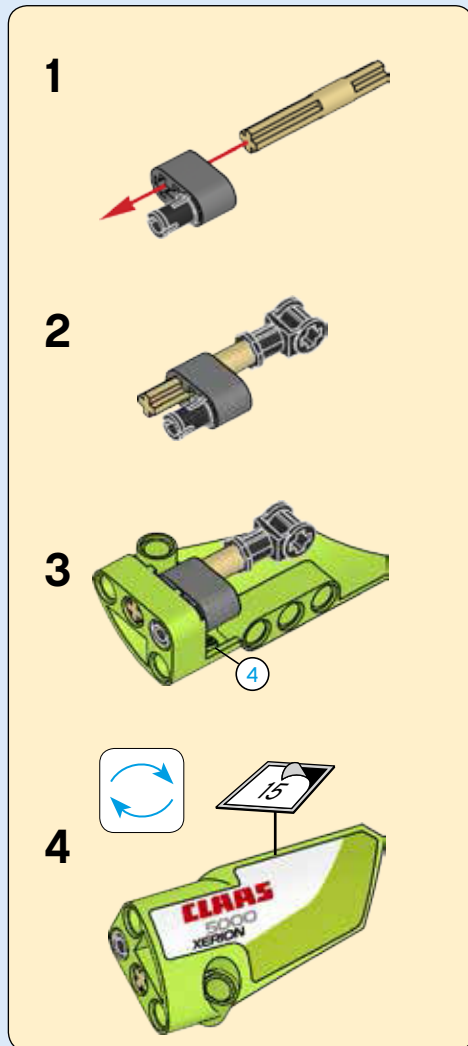


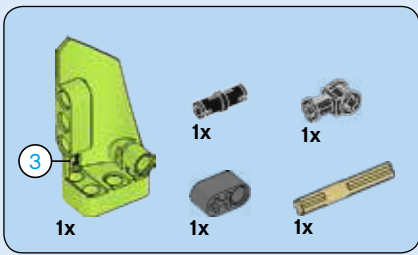
# 322



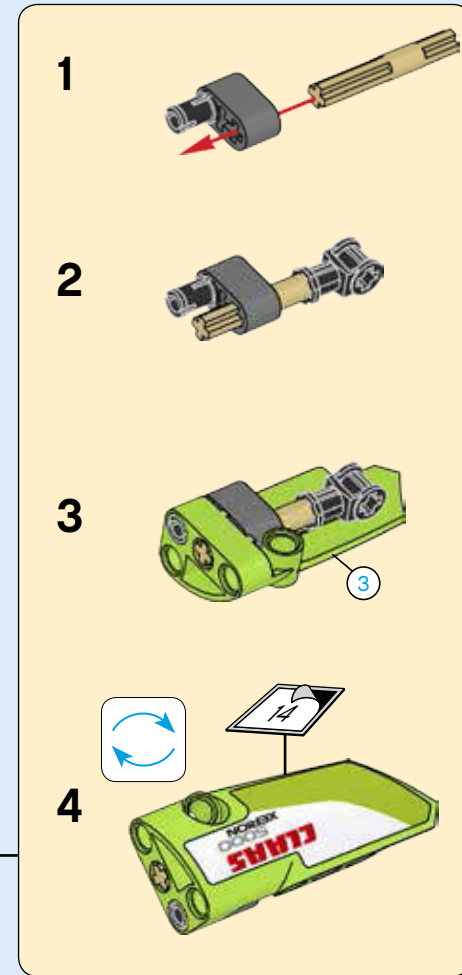
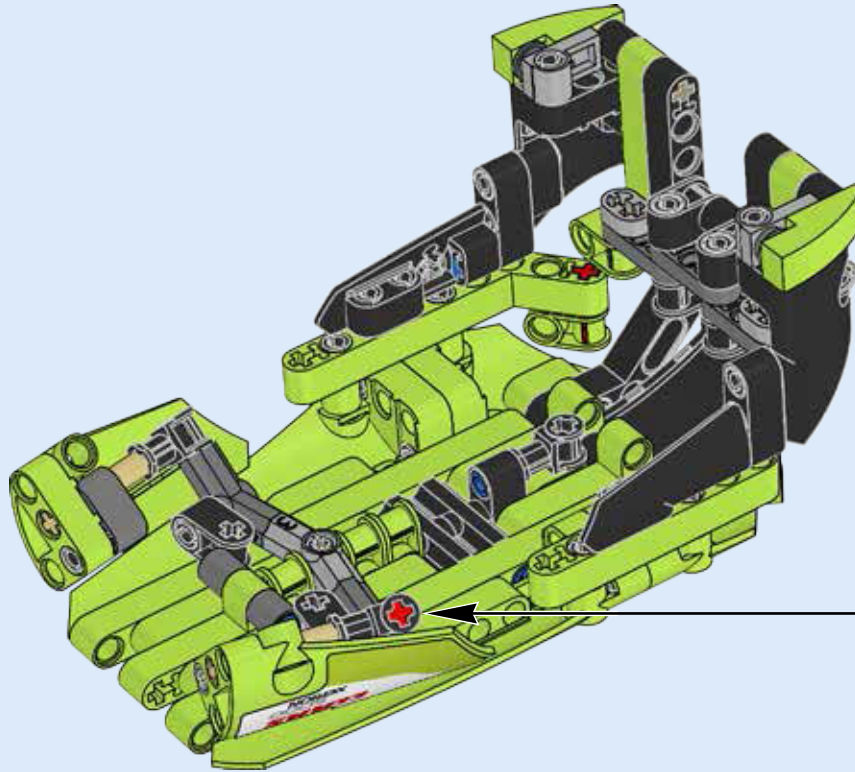


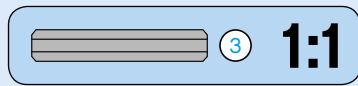
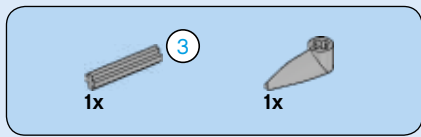
# 323



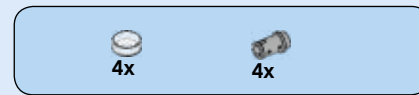
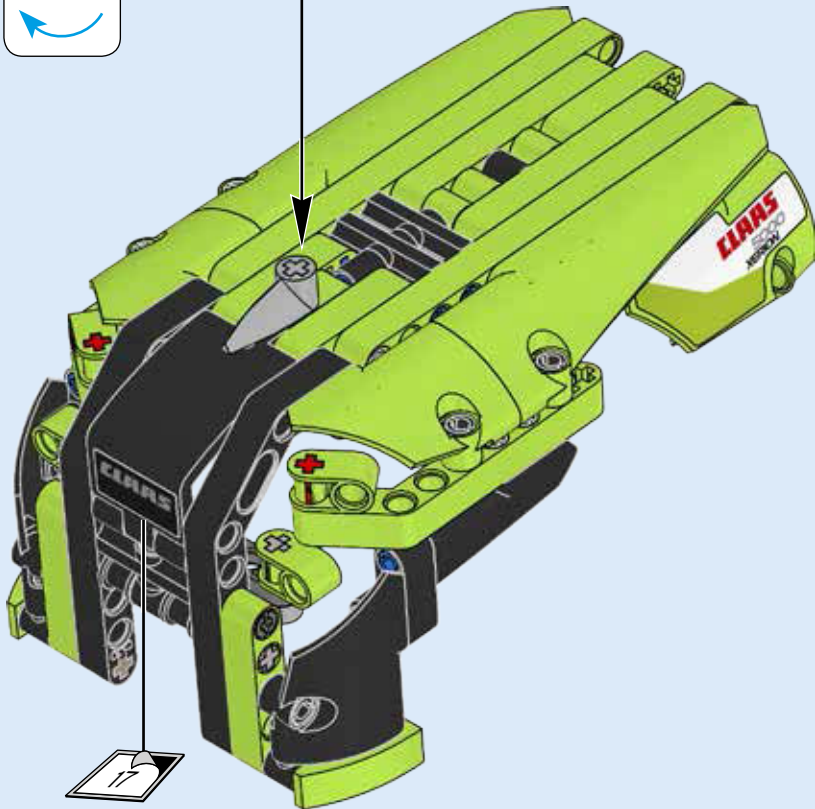
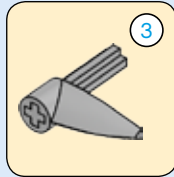
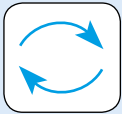


# 324

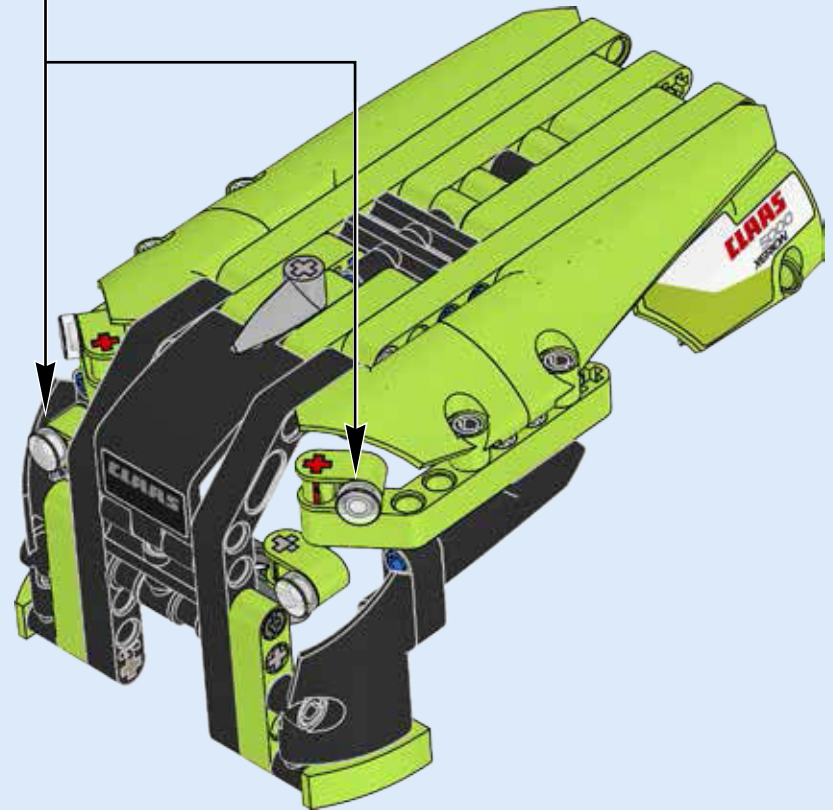
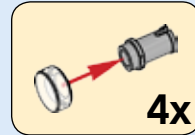




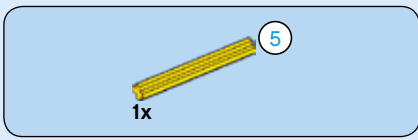
# 325



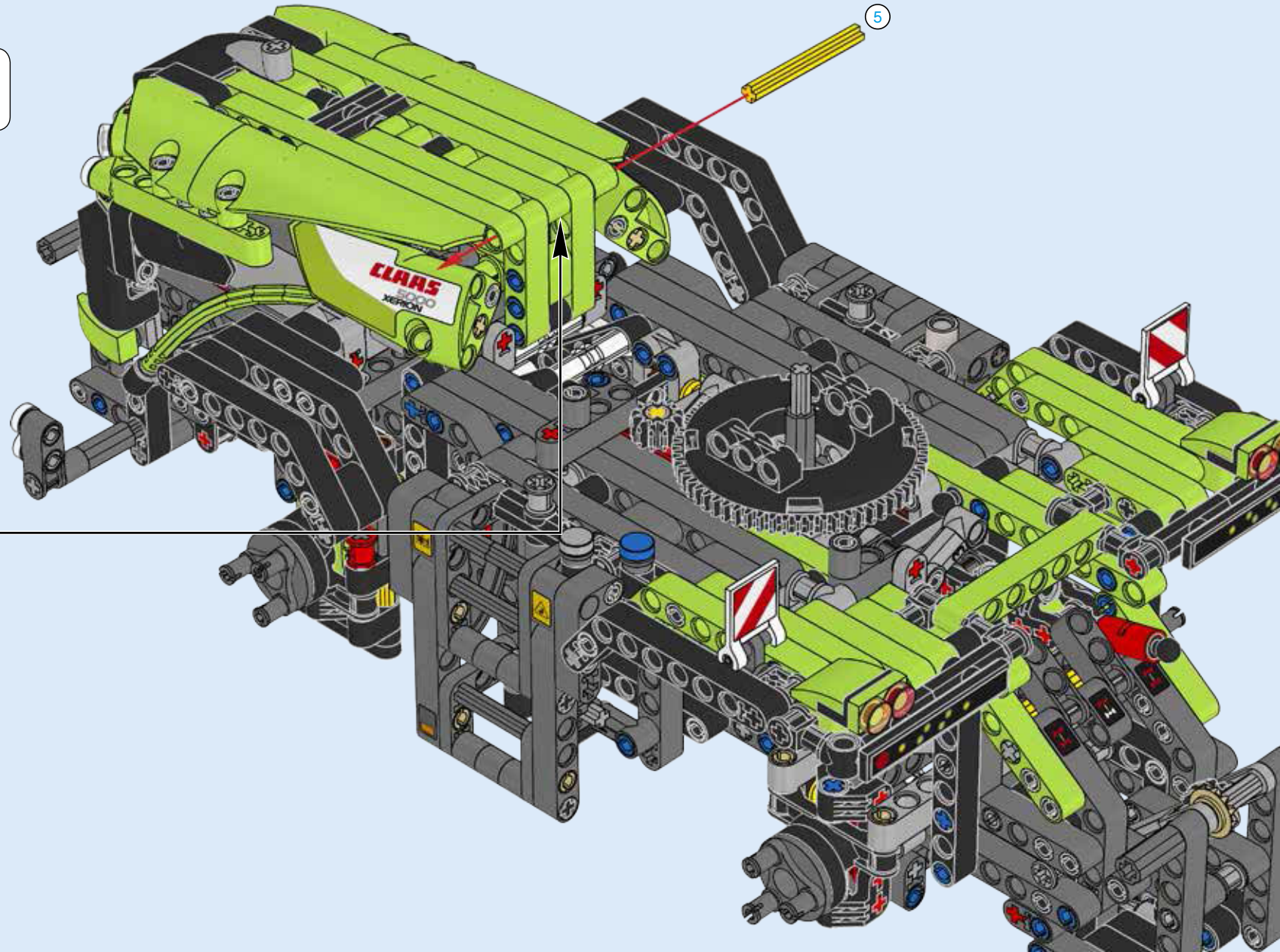
# 326

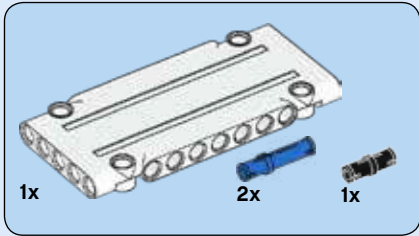
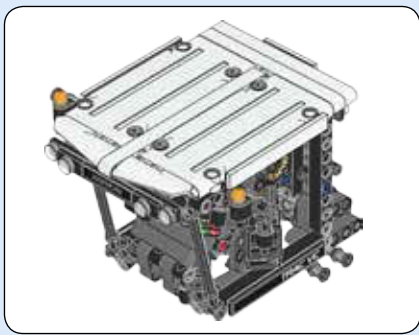




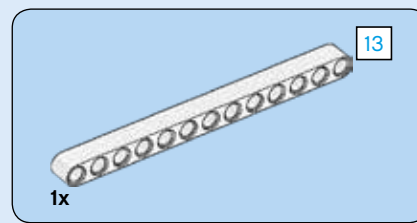
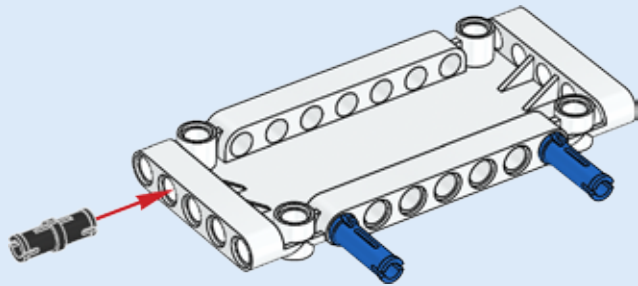


# 327

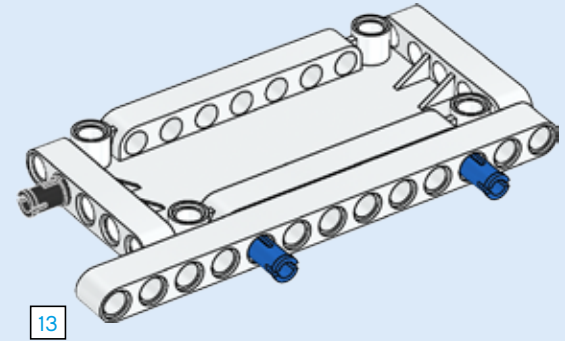




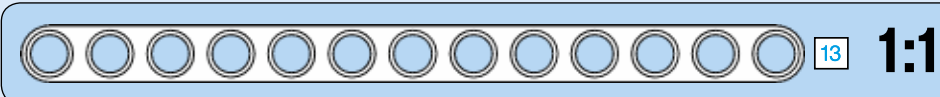
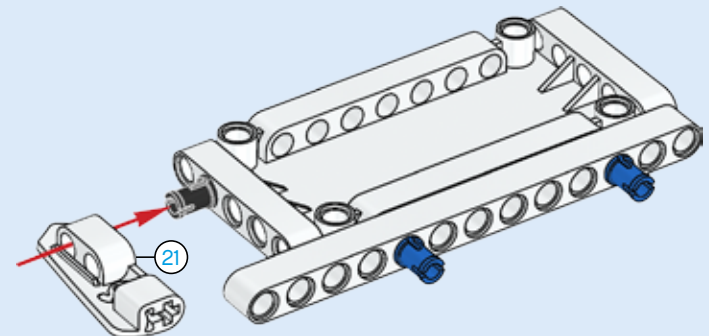
**328**

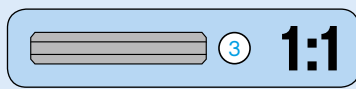
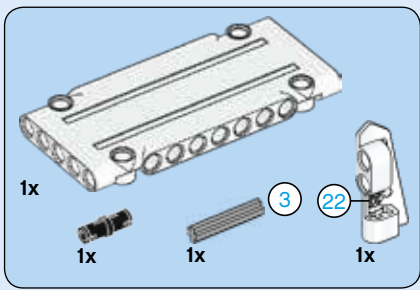


**329**

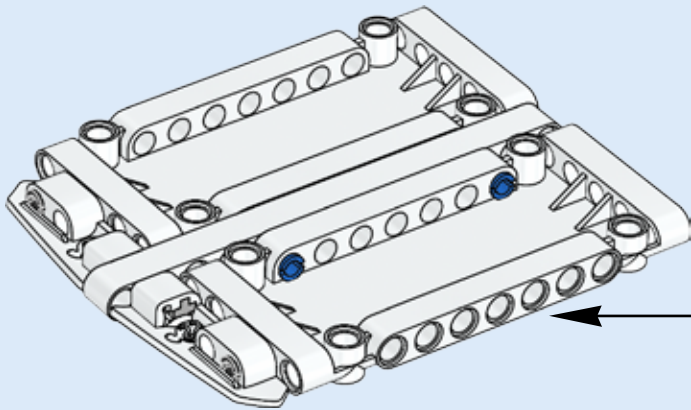
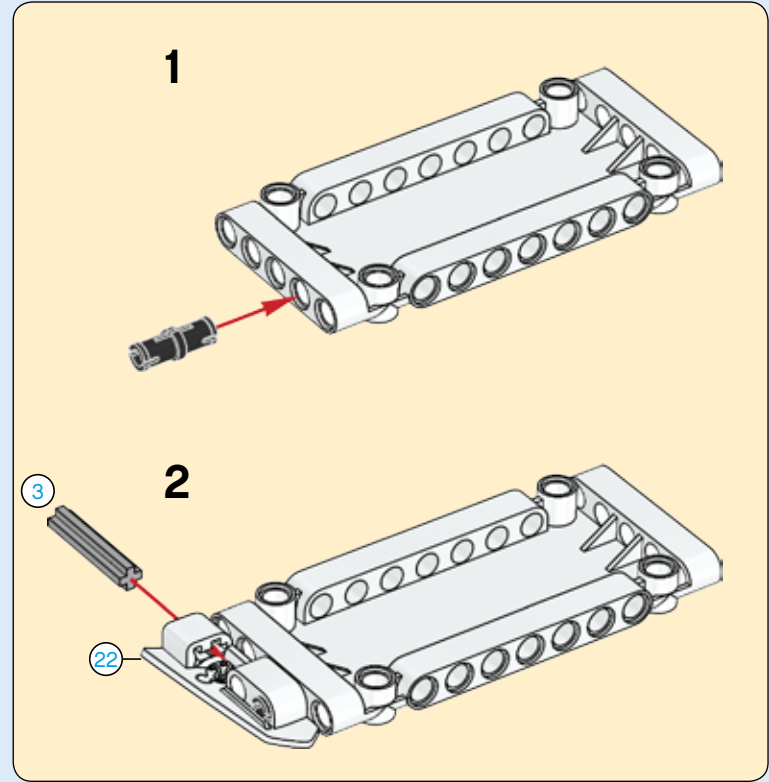


**330**





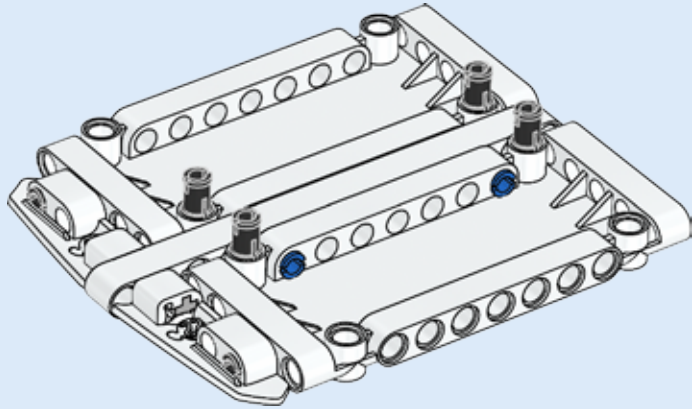
331





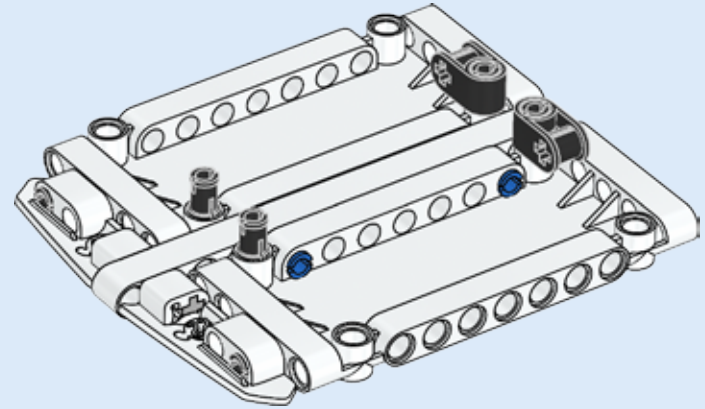
4x

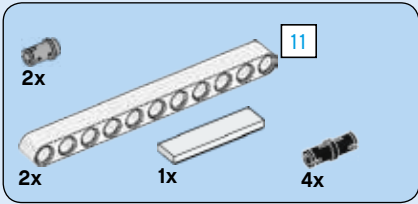
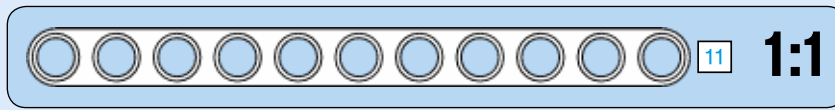
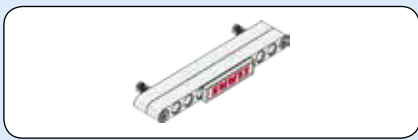
# 332



2x

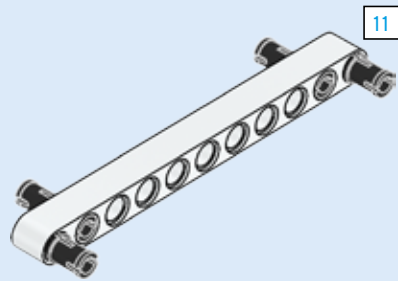
# 333



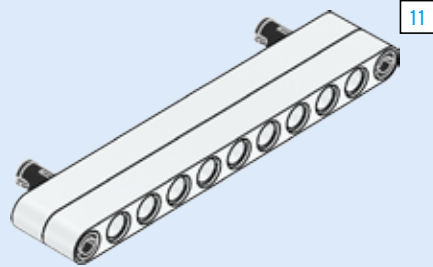


**334**

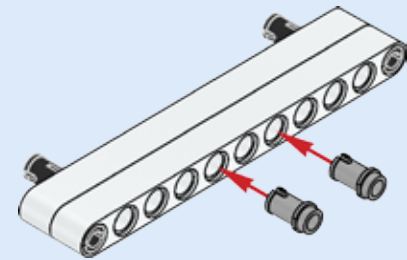
**1**



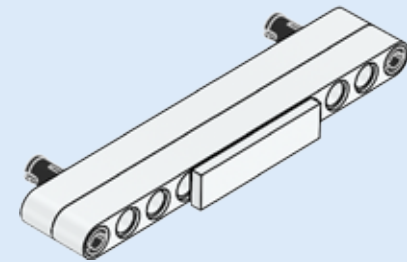
**2**



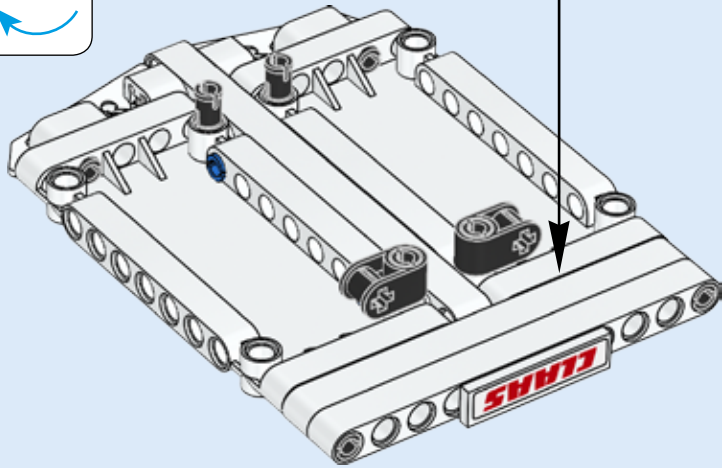
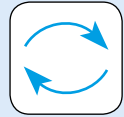
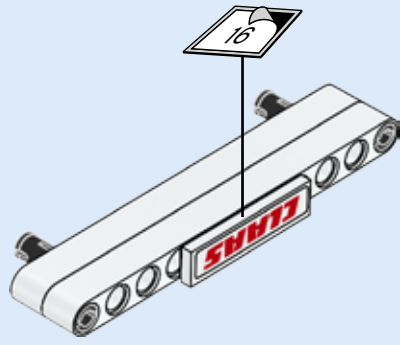
**3**



**4**

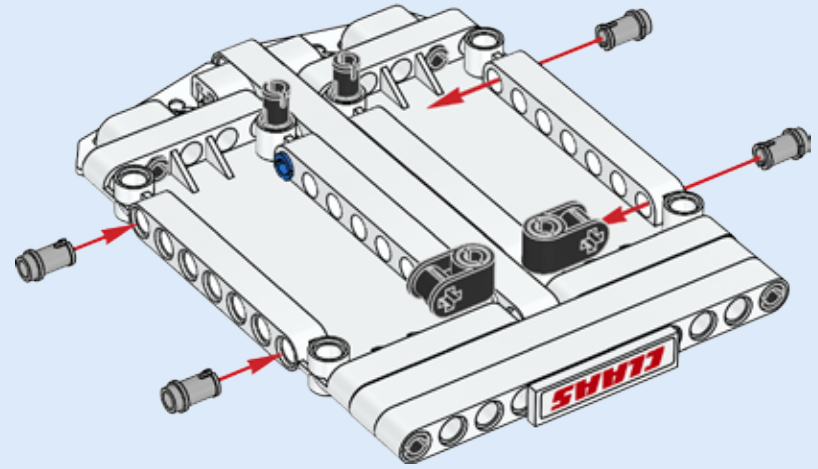


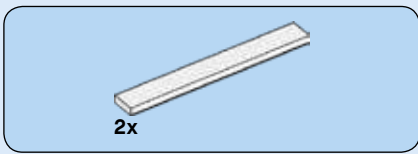
5



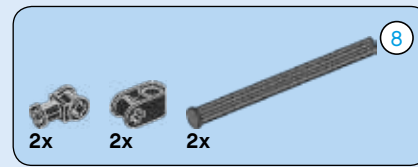
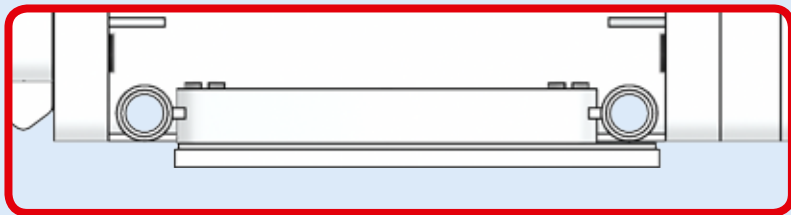
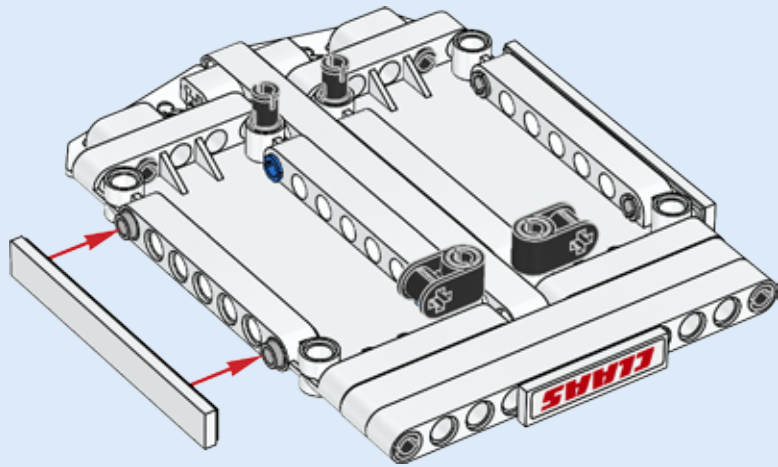
4x

335

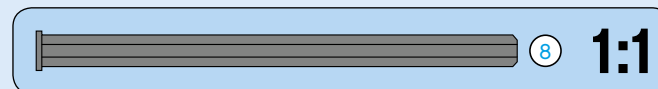
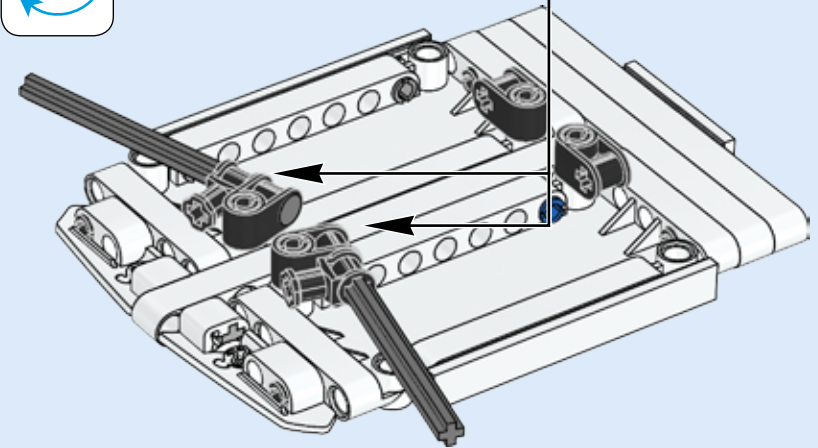
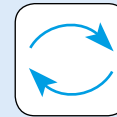
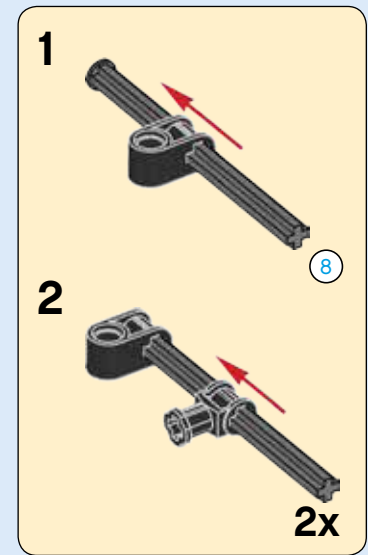


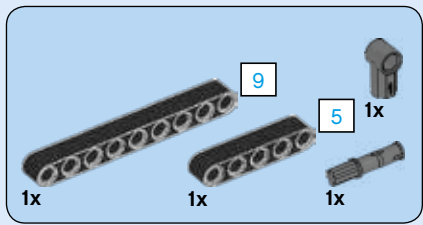


# 336

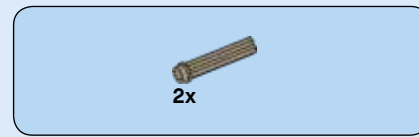
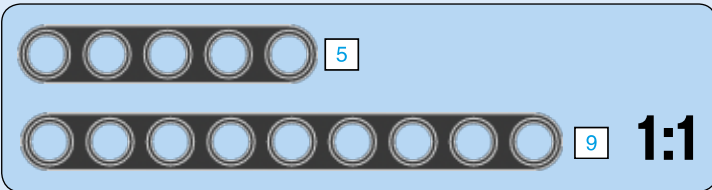
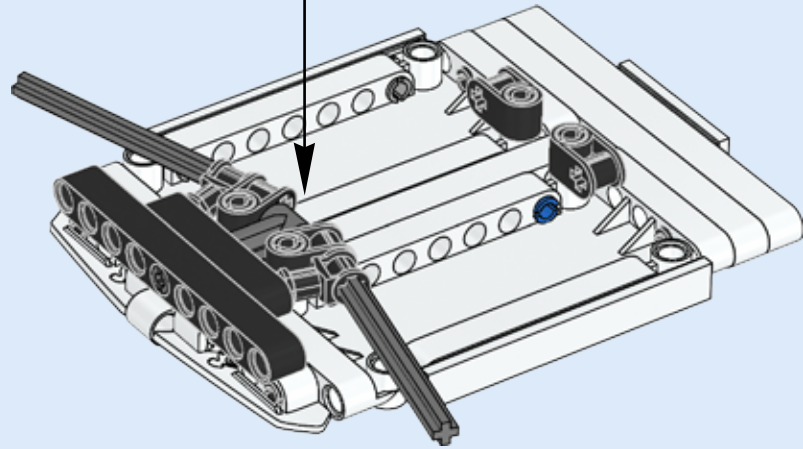
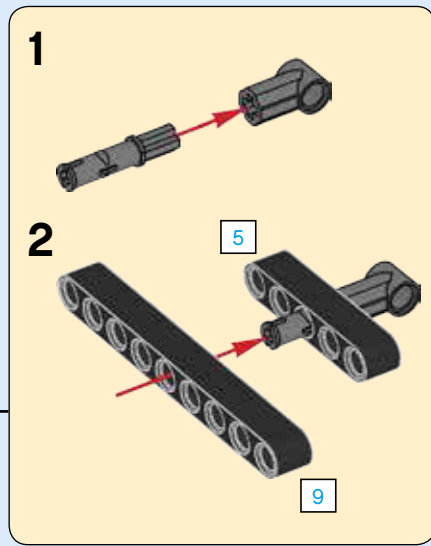


# 337

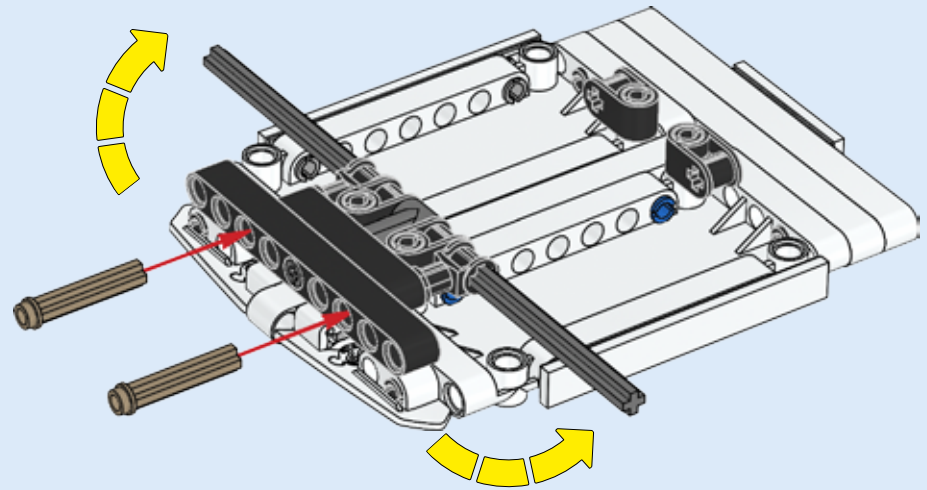




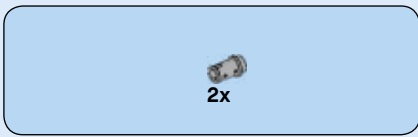
**338**



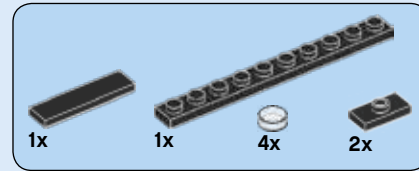
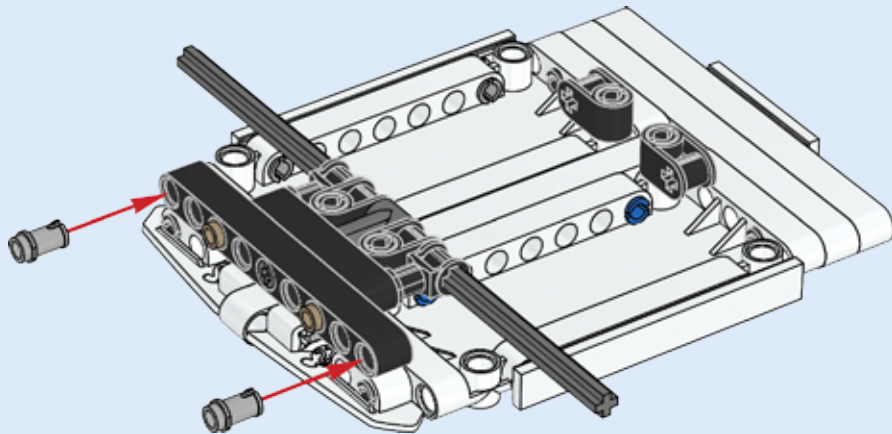
**339**



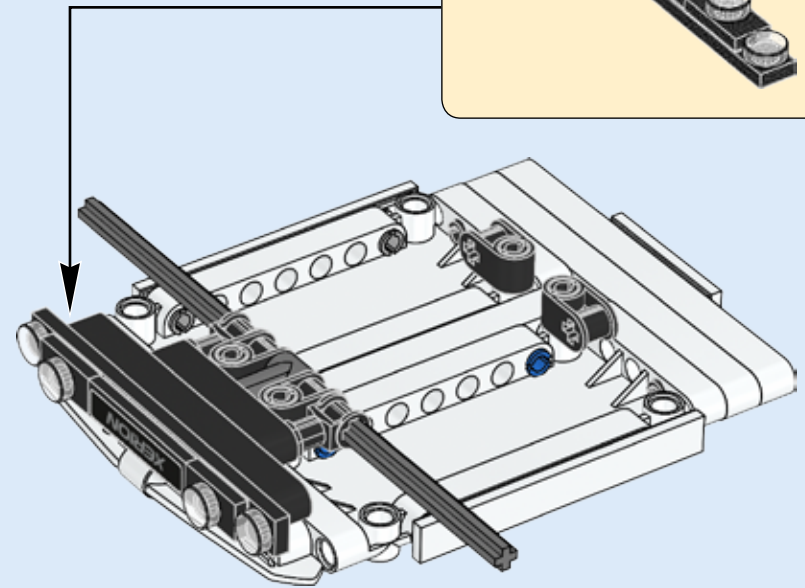
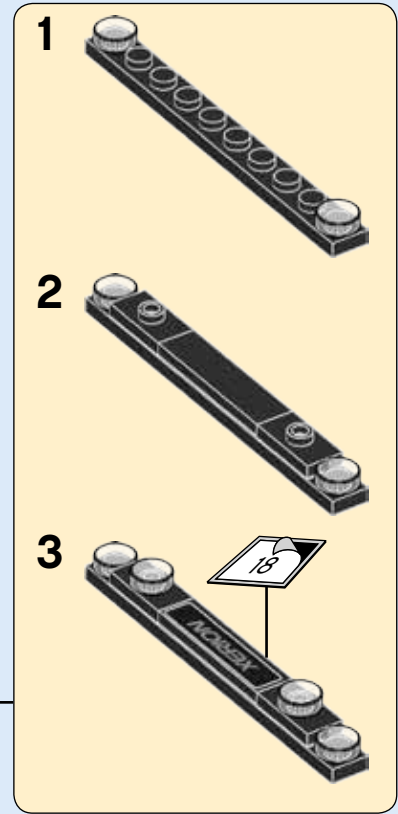


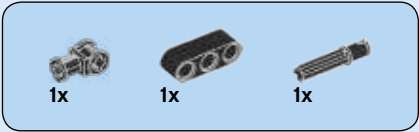


# 340

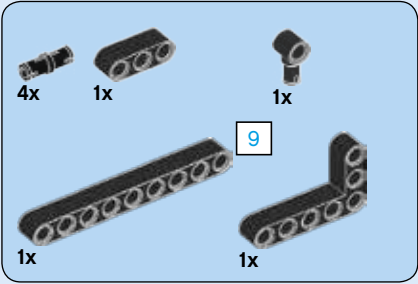
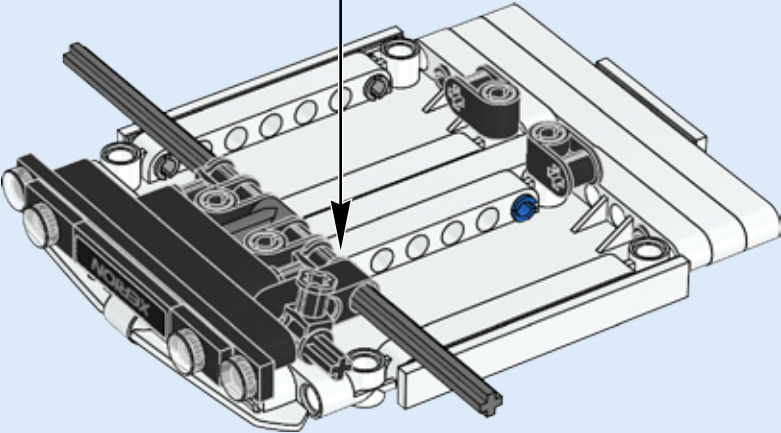
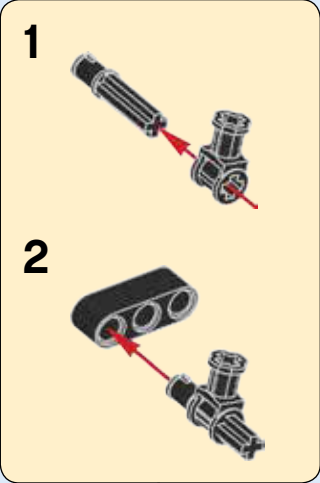


# 341

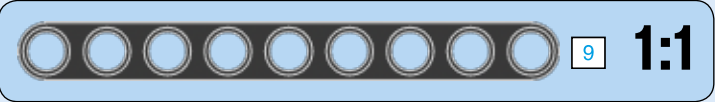
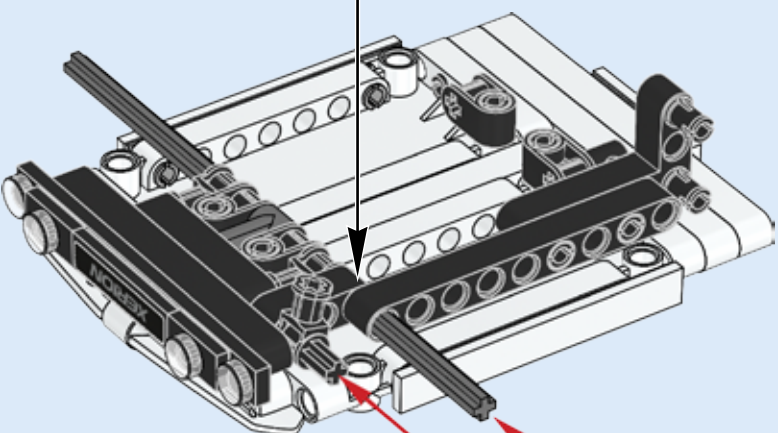
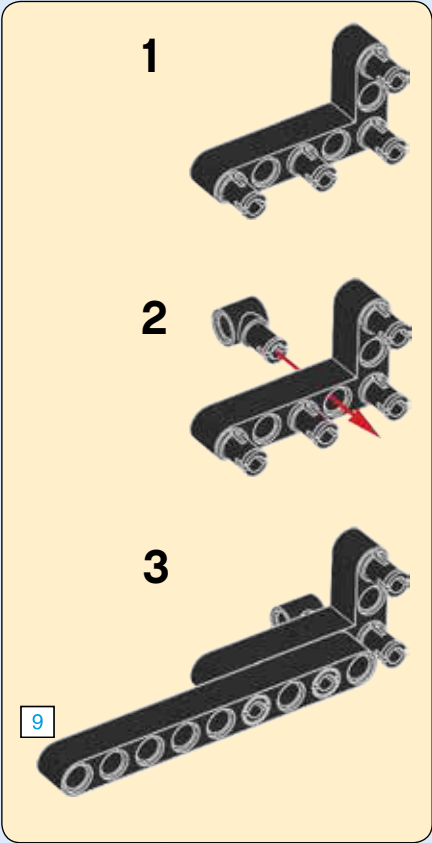


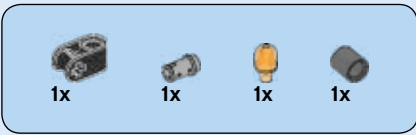


# 342

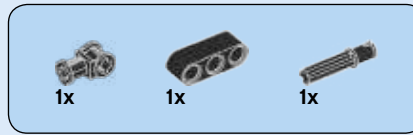
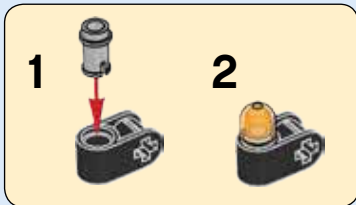
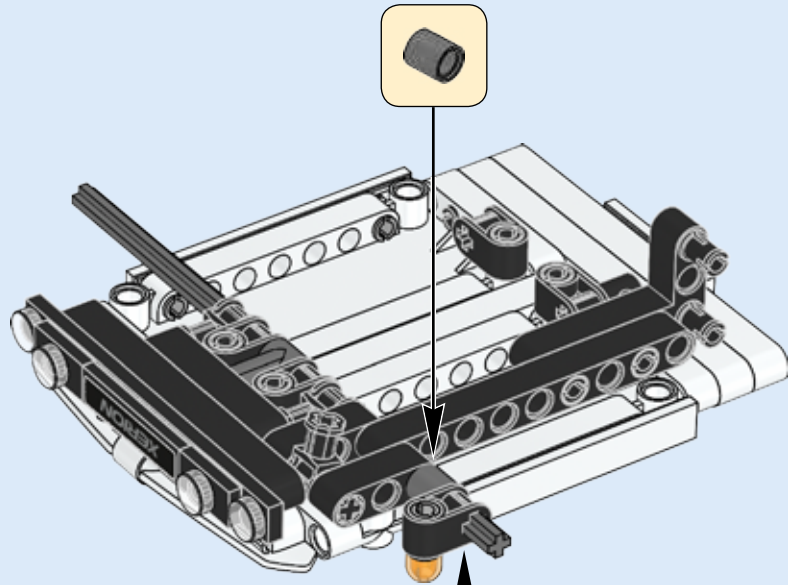


# 343

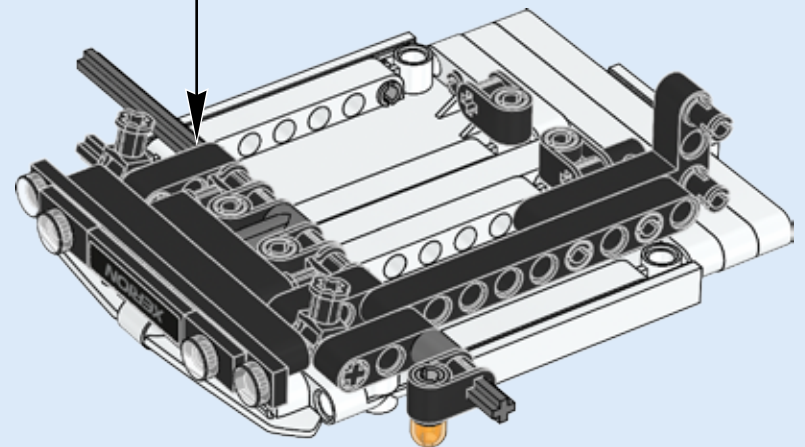
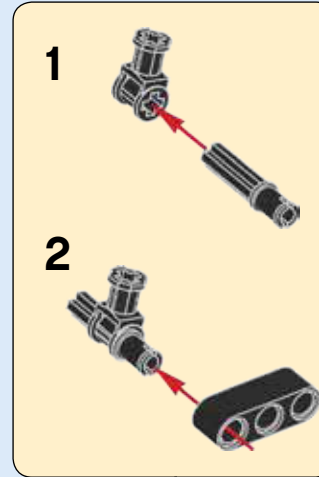


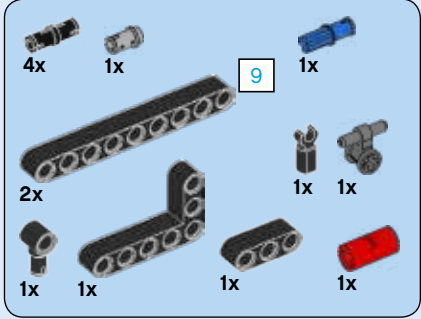
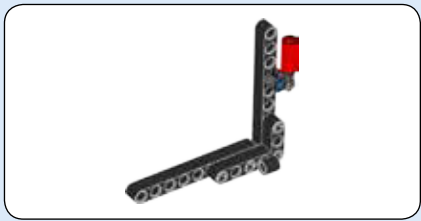


# 344



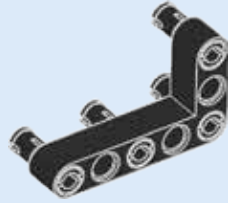
# 345



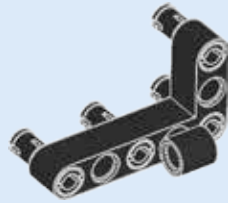


346

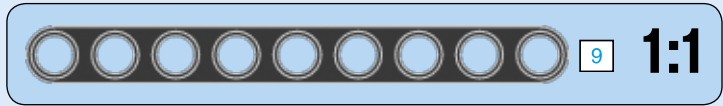
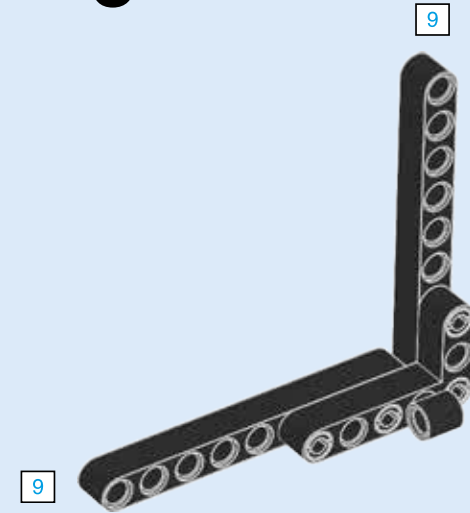
1

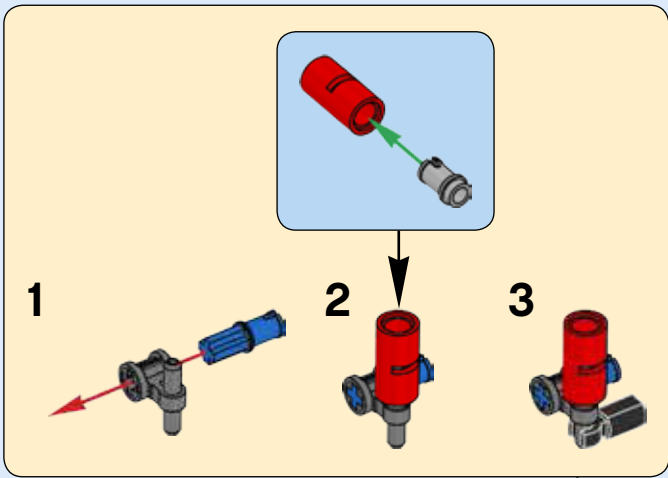


2

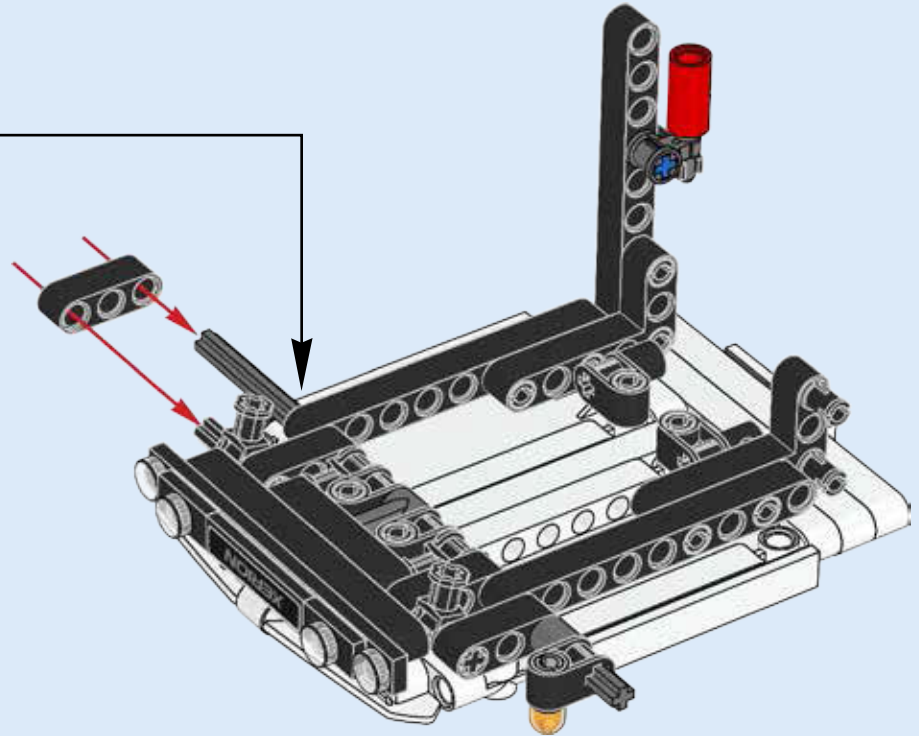
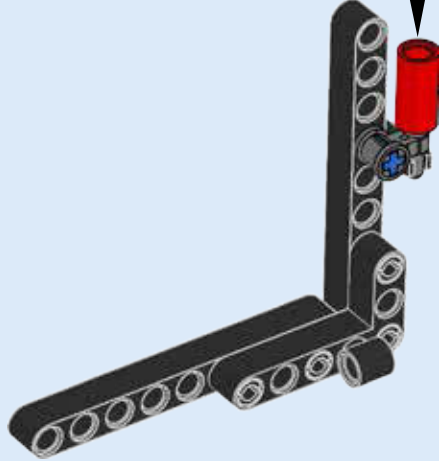


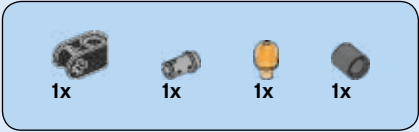
3



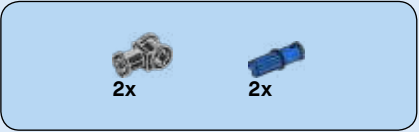
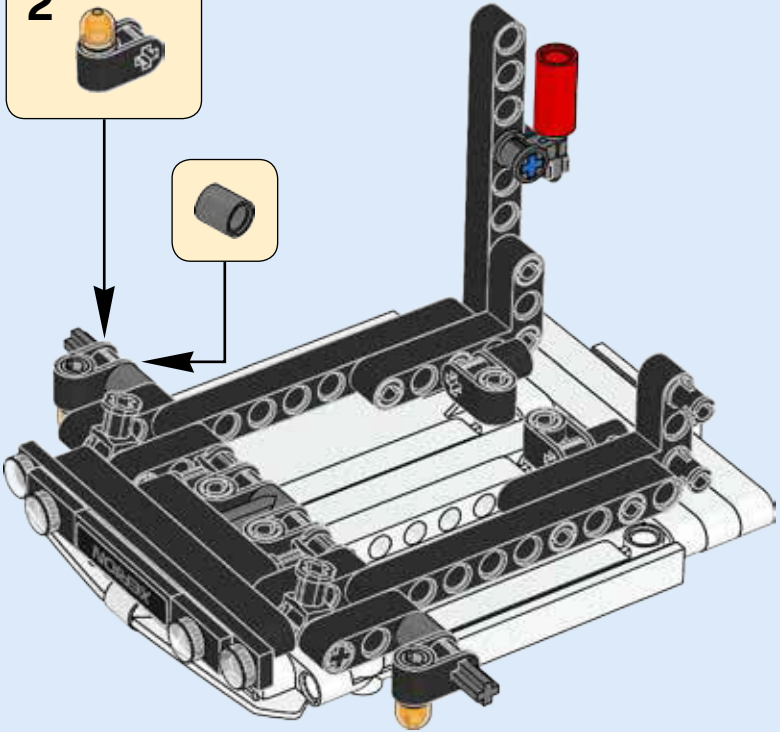


4

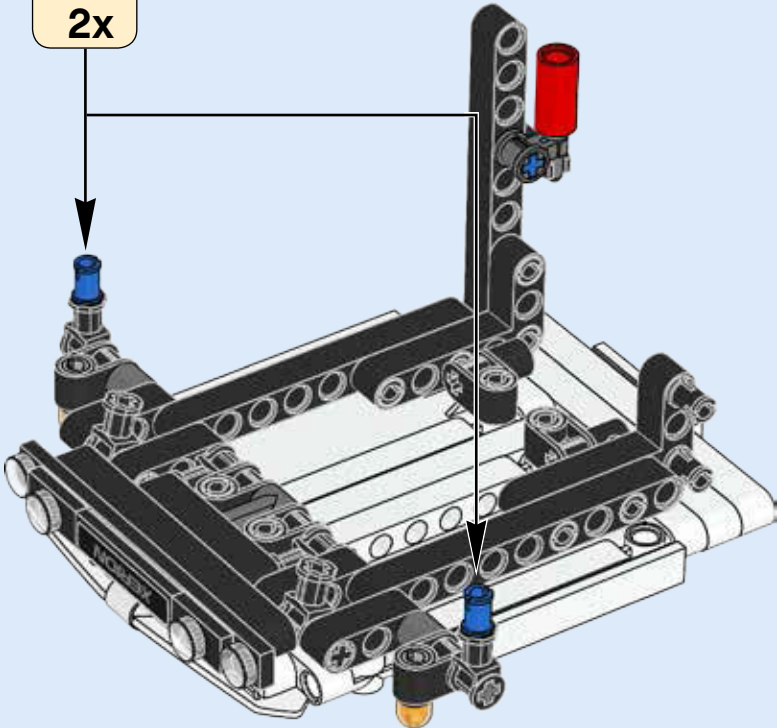
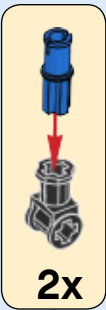




# 347

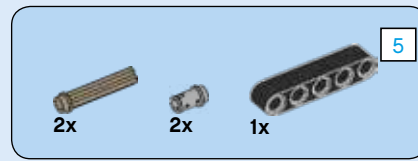
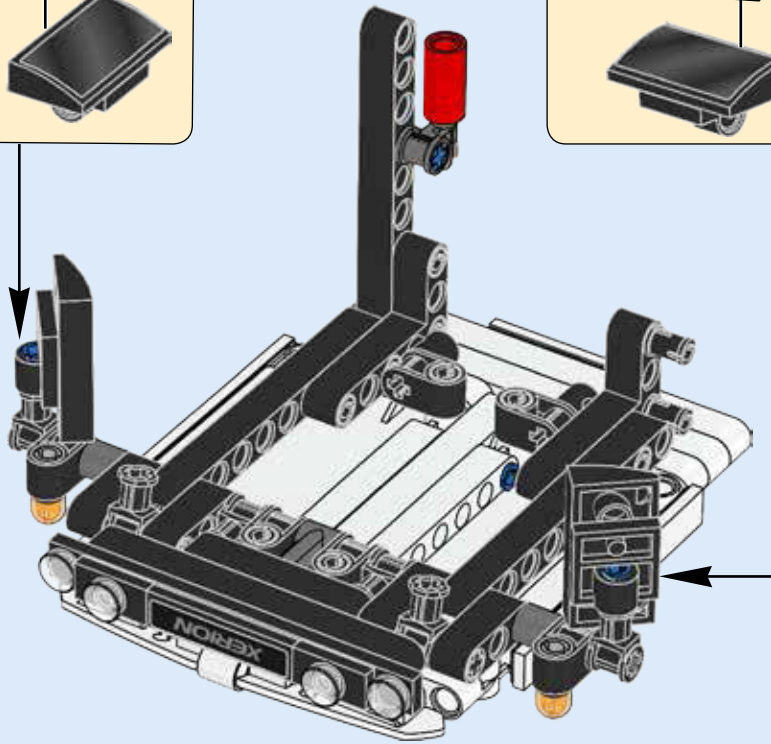
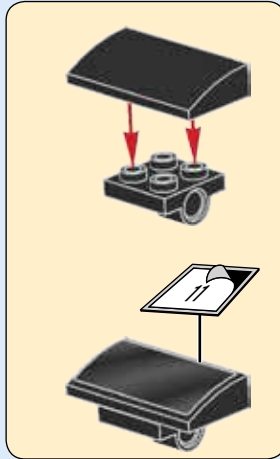
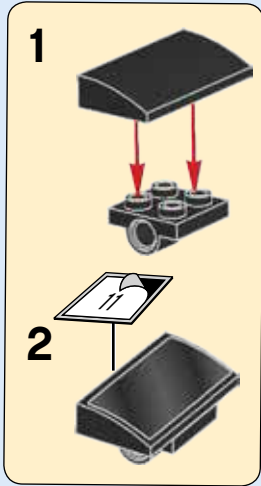


# 348

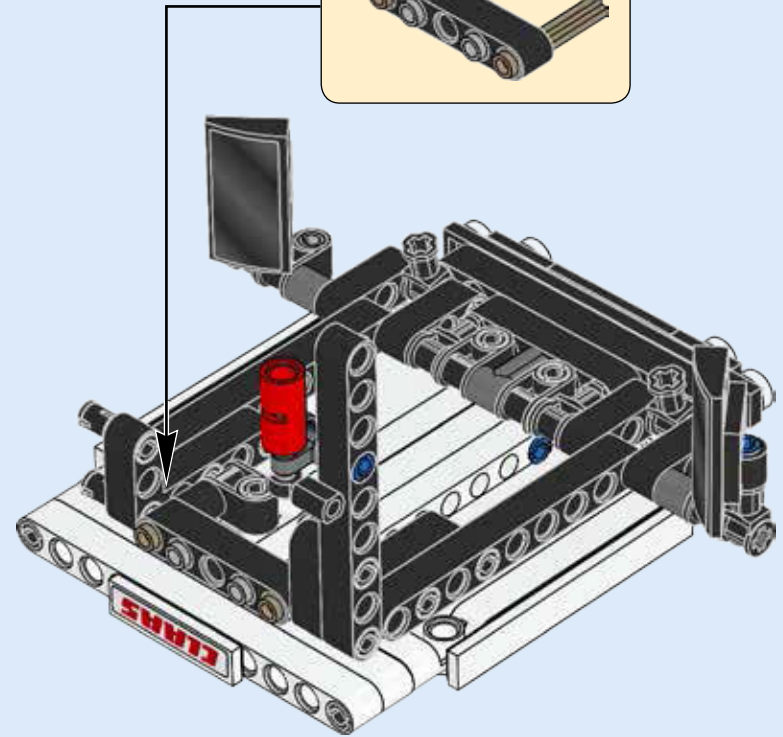
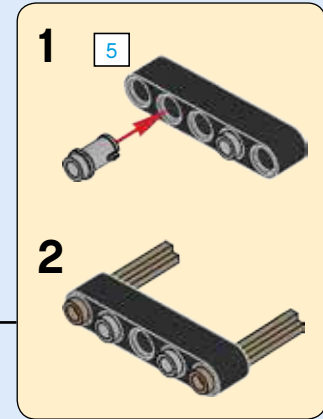
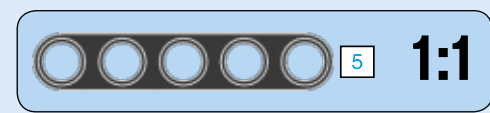
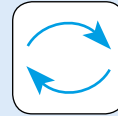


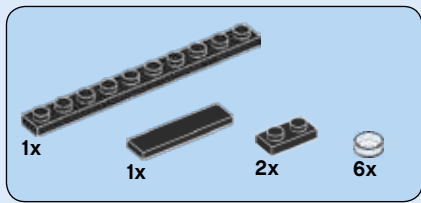


# 349

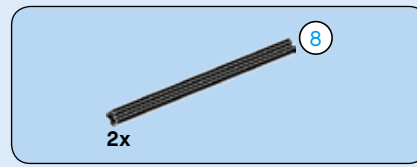
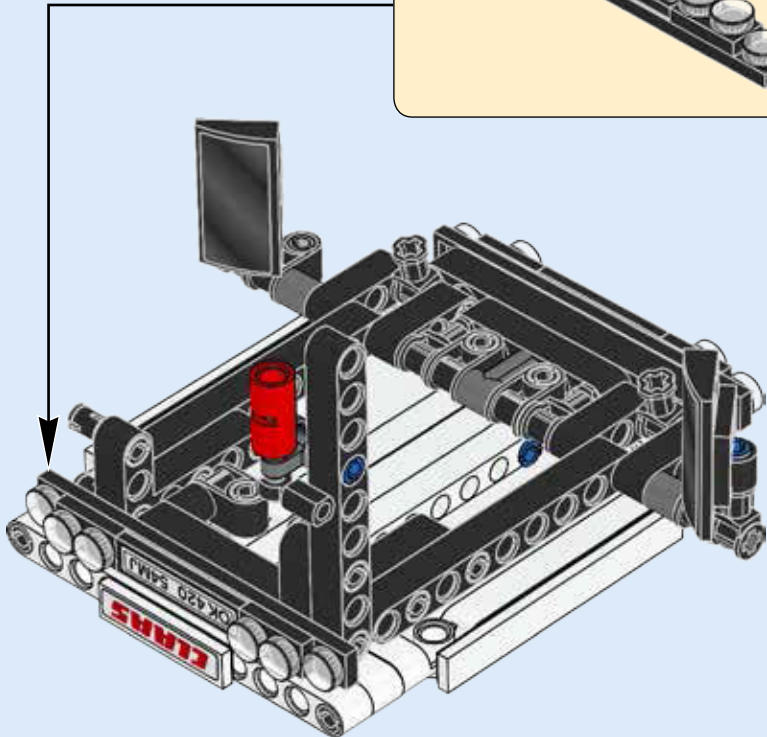
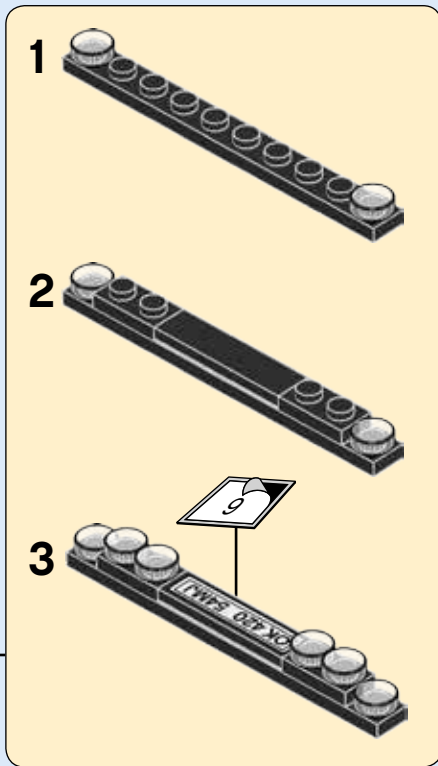


# 350

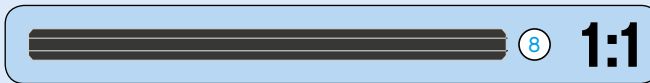
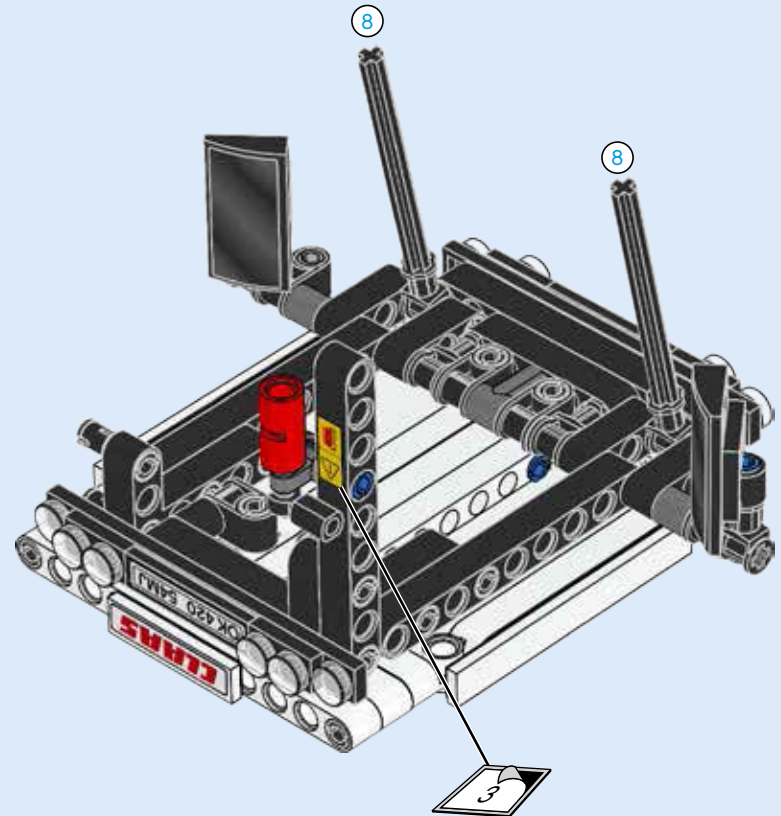




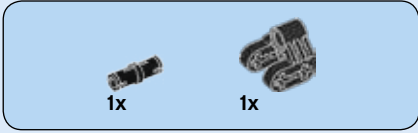
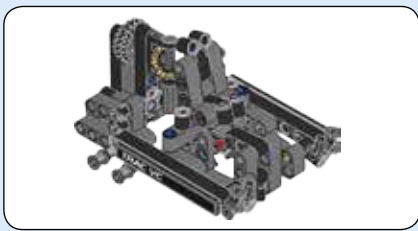
# 351



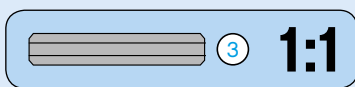
# 352



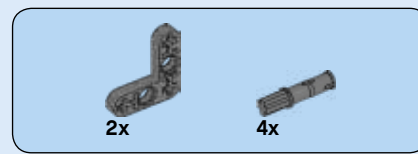
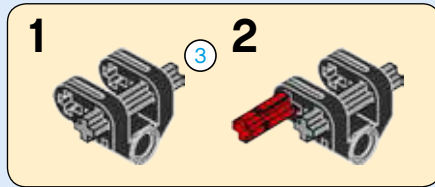




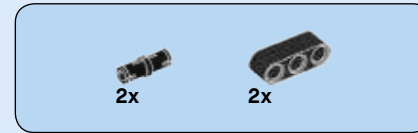
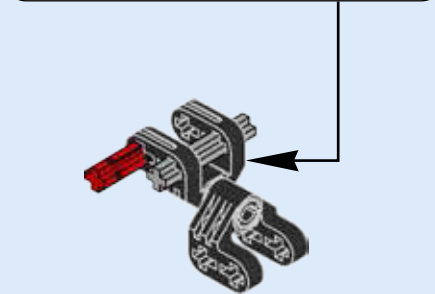
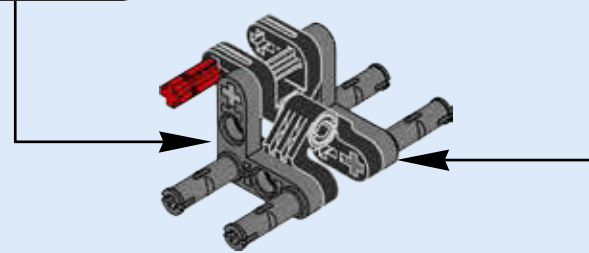
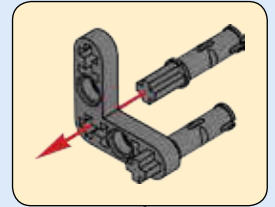
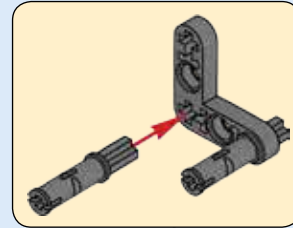
**353**



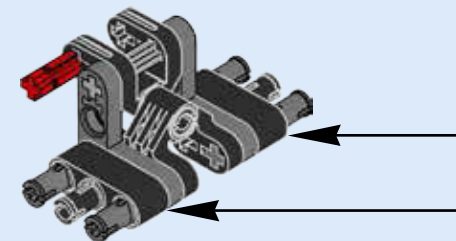
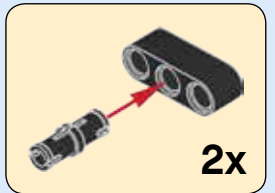
**354**

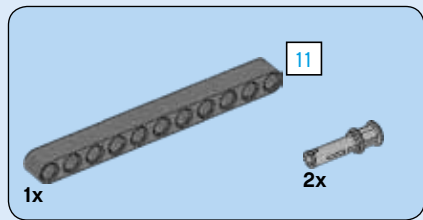


**355**

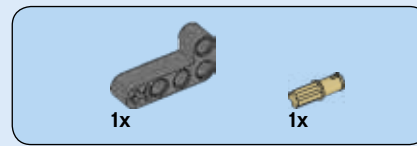
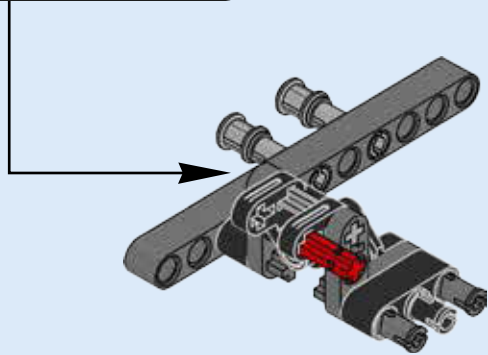
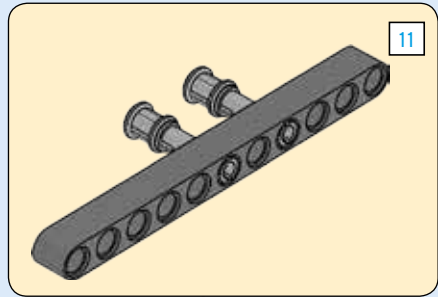


**356**

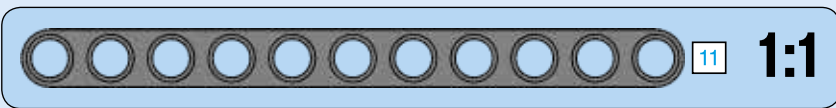
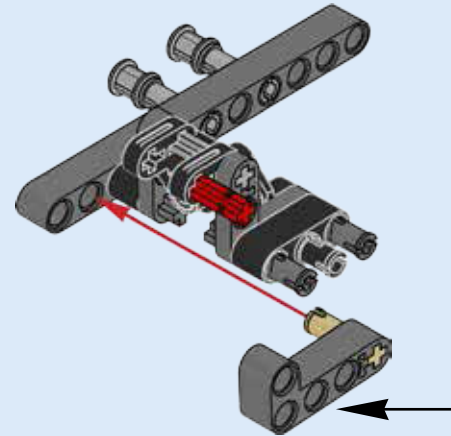
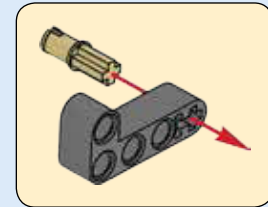


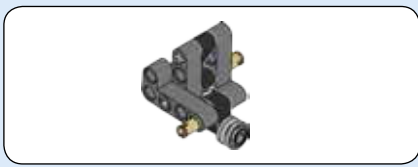


# 357

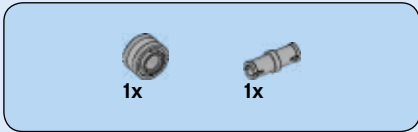


# 358

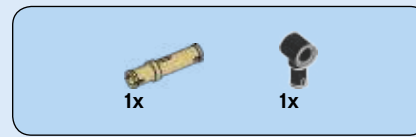
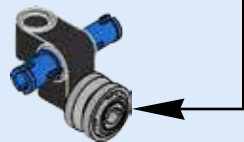
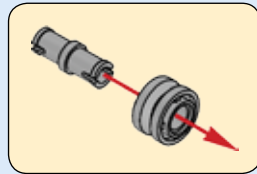




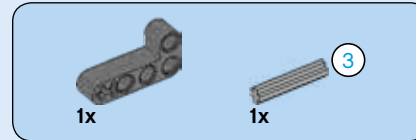
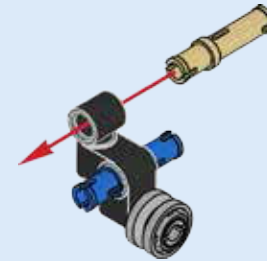
# 359



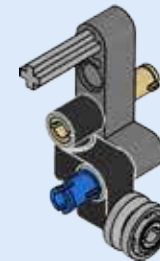
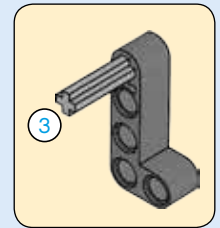
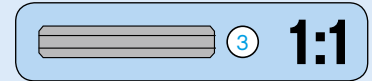
# 360

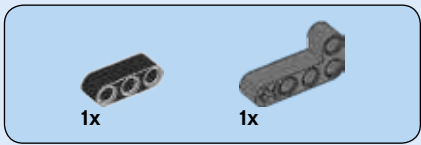


# 361

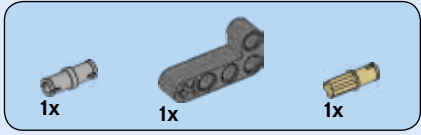
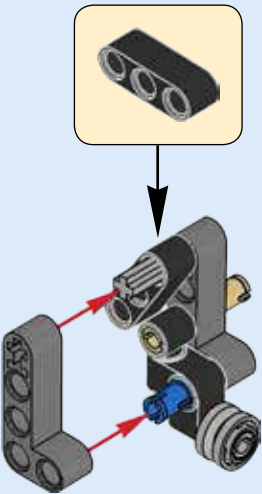


# 362

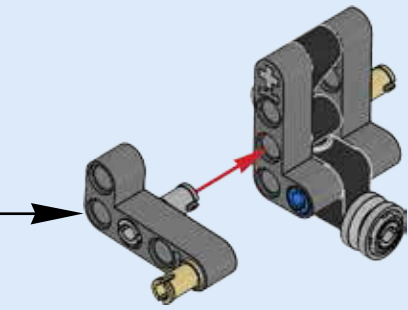
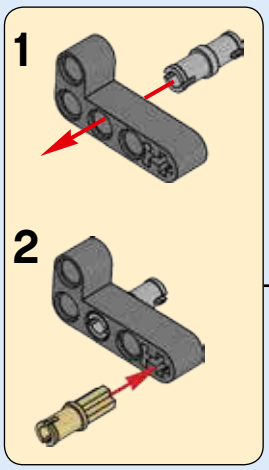




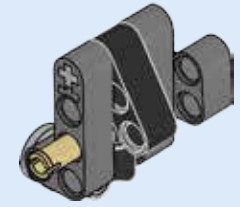
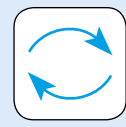
# 363



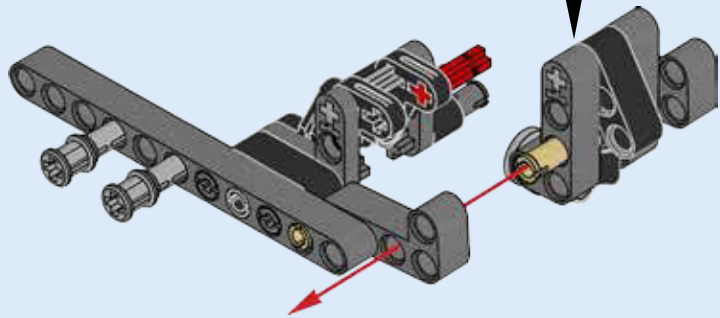
# 364



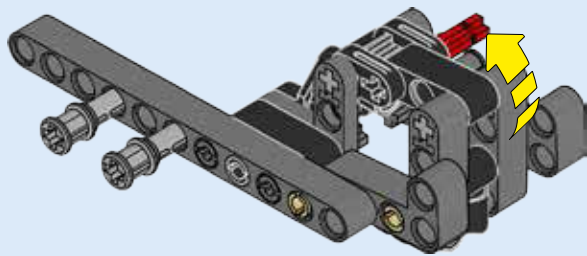
# 365



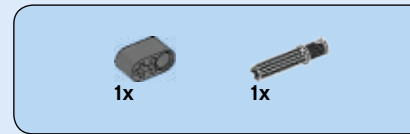
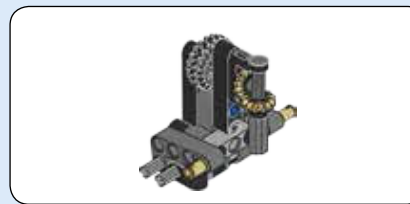
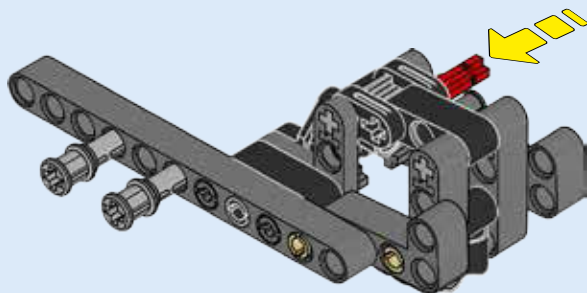
# 366



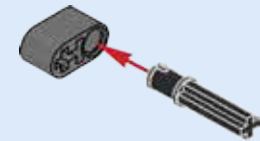
# 367



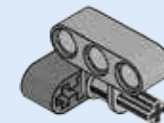
# 368

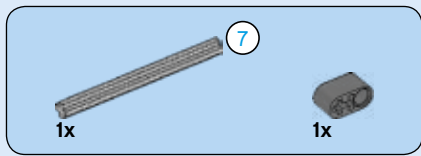


# 369

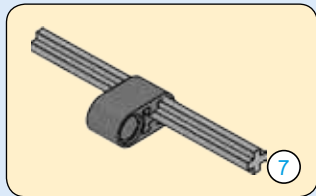


# 370

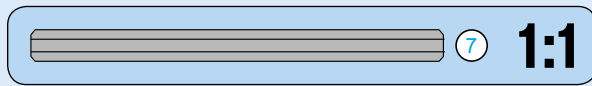
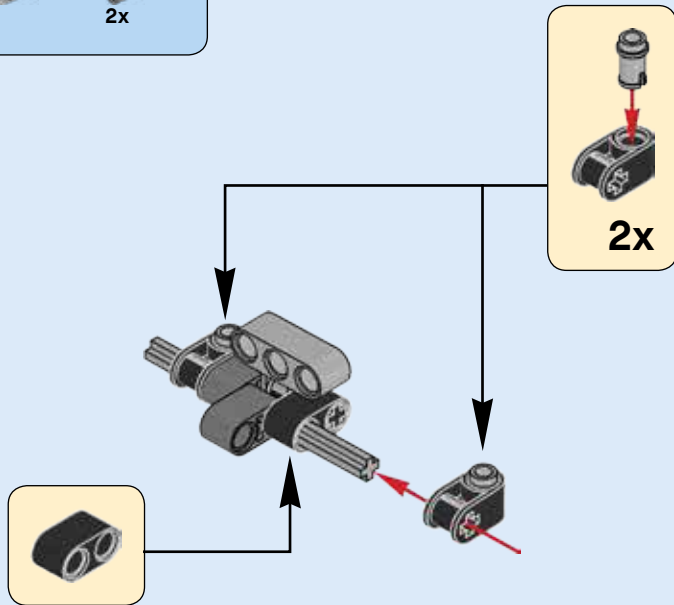




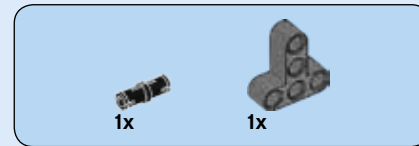
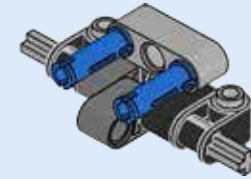
**371**



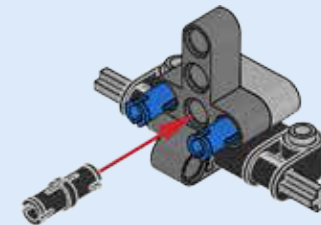
**372**

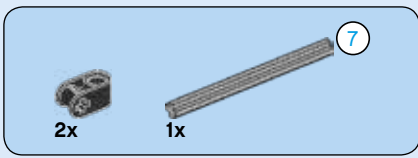


**373**

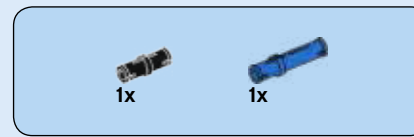
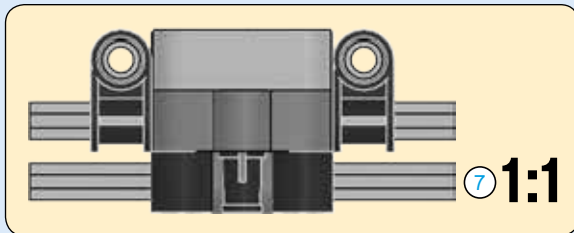
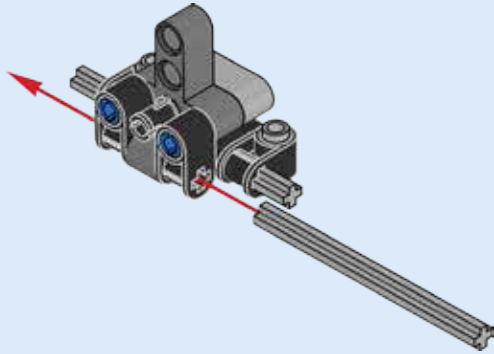


**374**

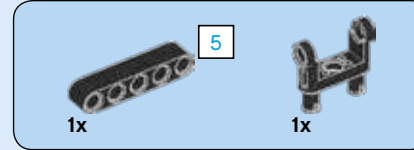
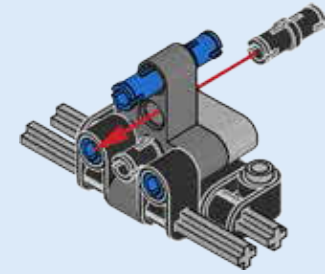




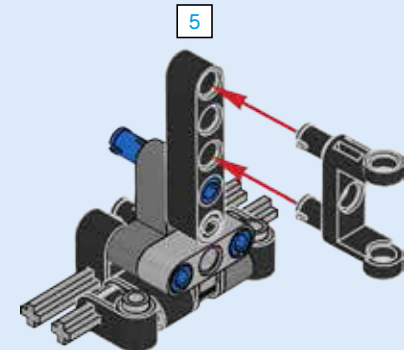
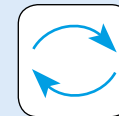
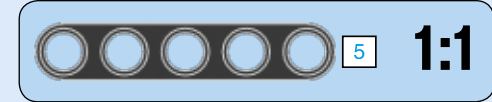
# 375

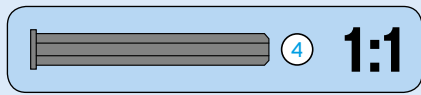
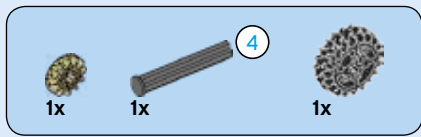


# 376

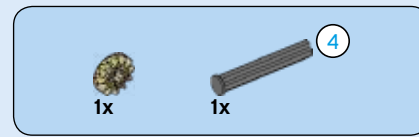
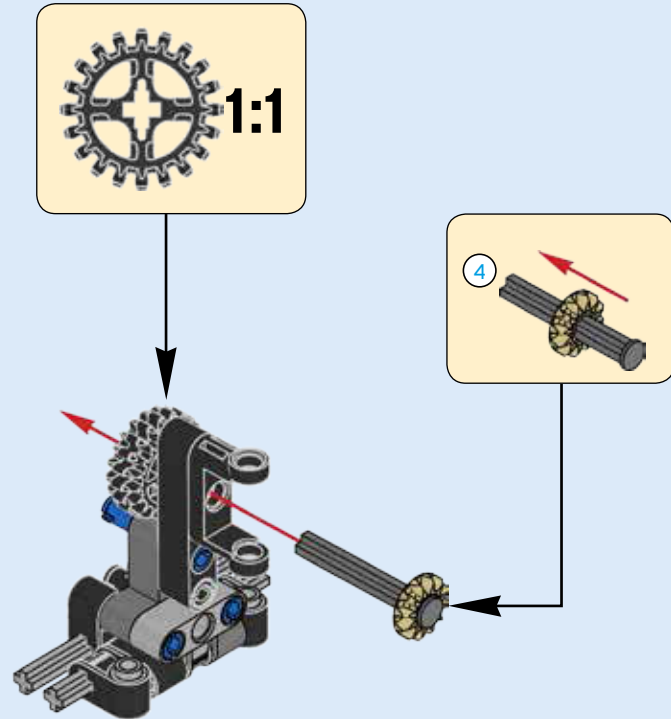


# 377

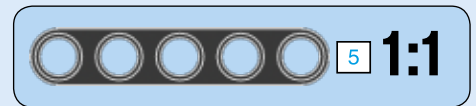
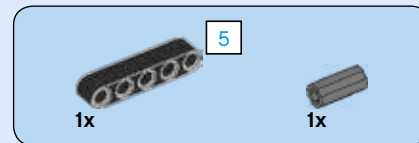
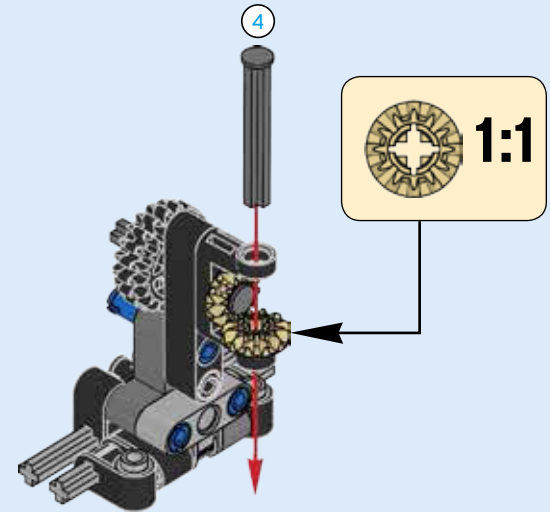




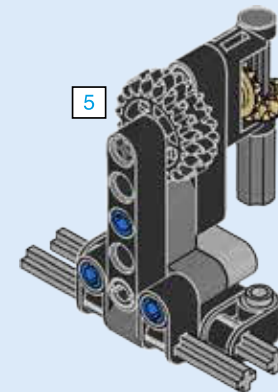
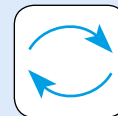
# 378



# 379



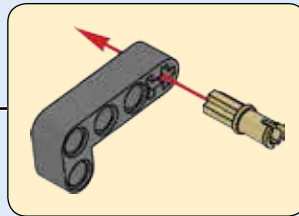
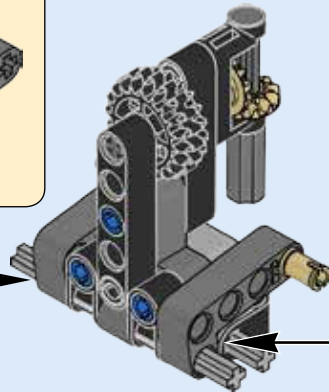
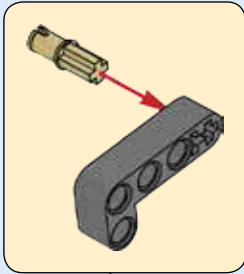
# 380



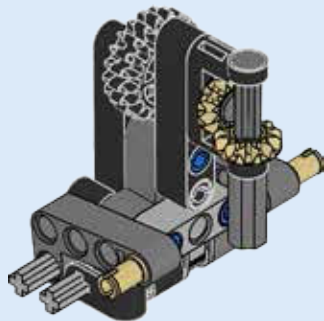
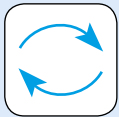




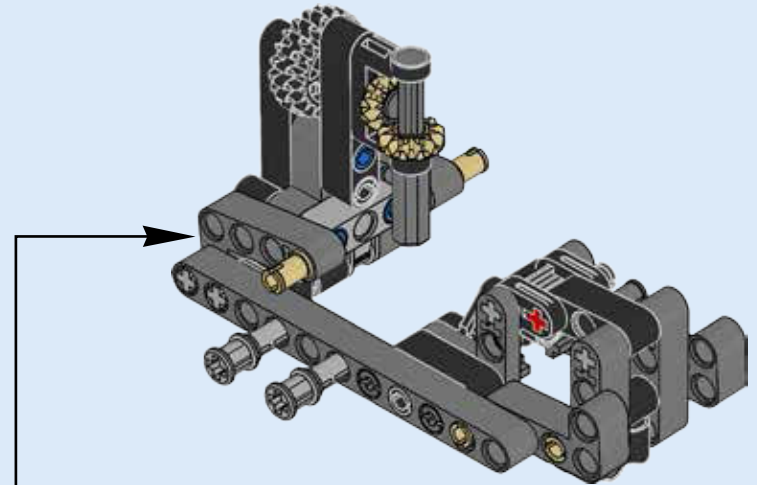
**381**

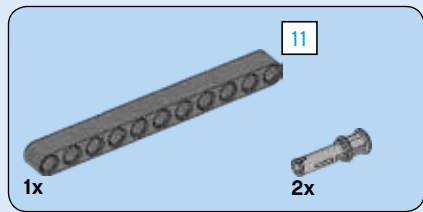


**382**

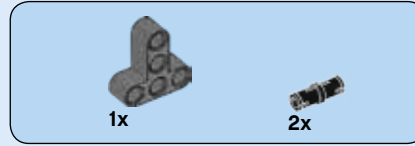
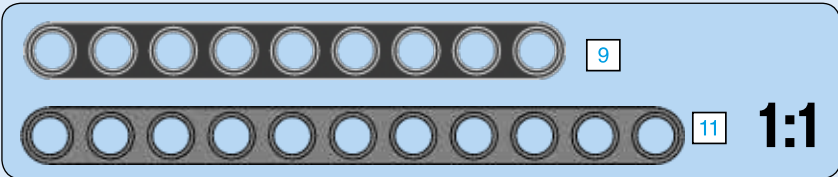
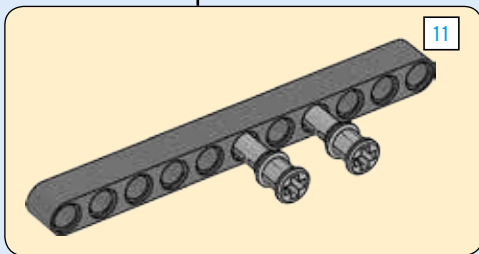
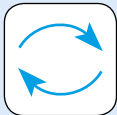
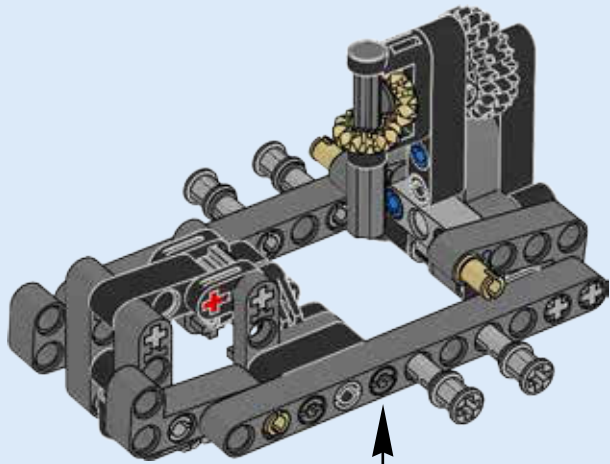


**383**

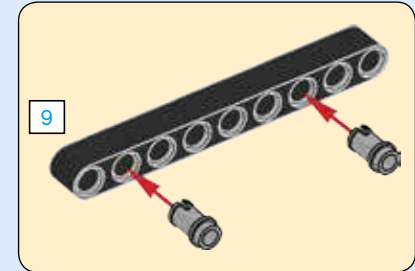
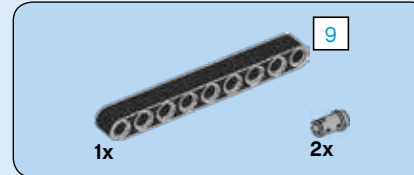
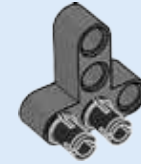




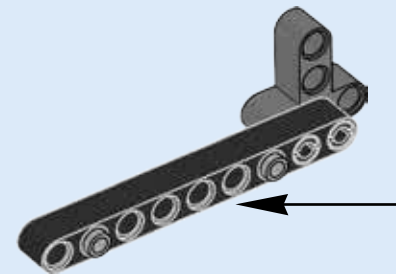
# 384



# 385

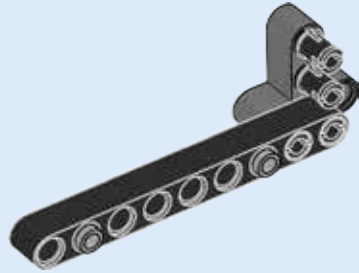


# 386

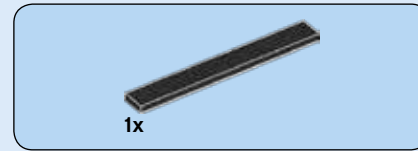
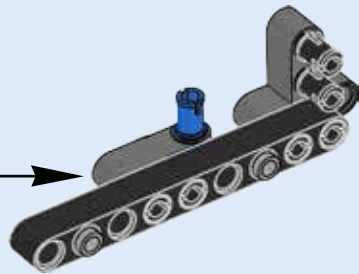
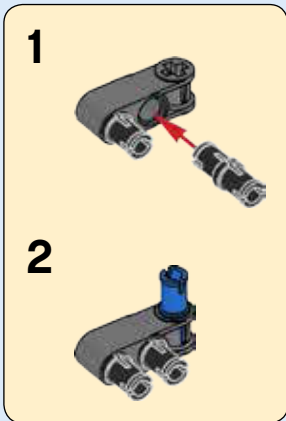




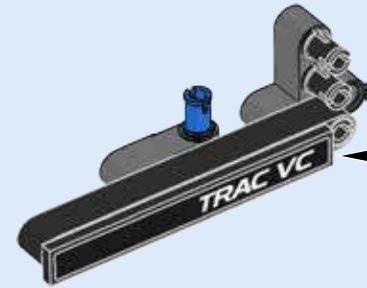
387



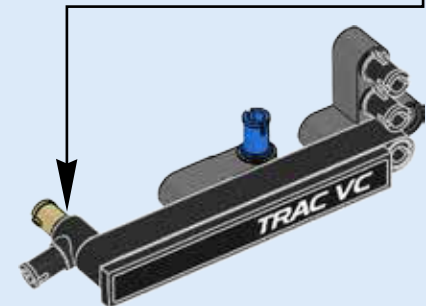
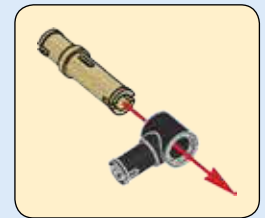
388

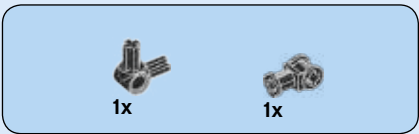


389

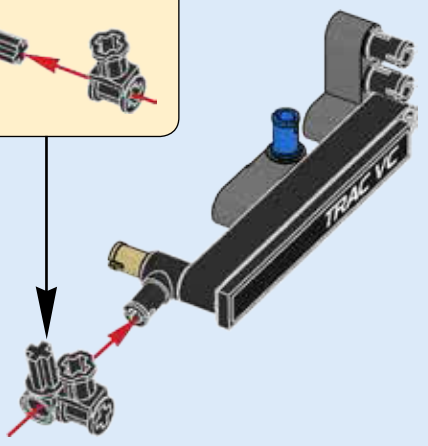
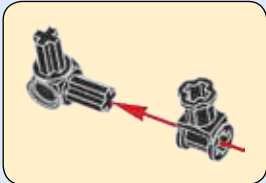


390

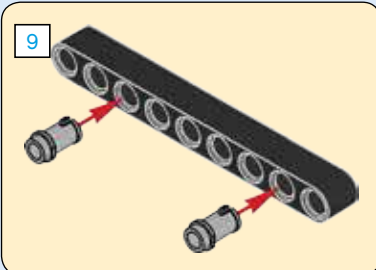
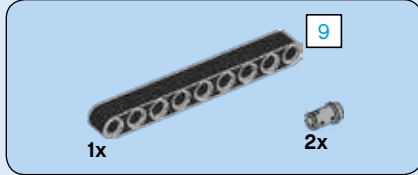




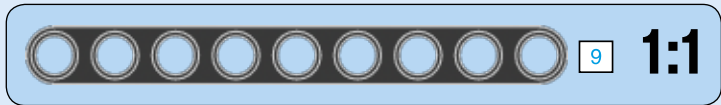
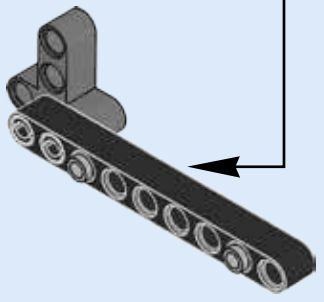
# 391



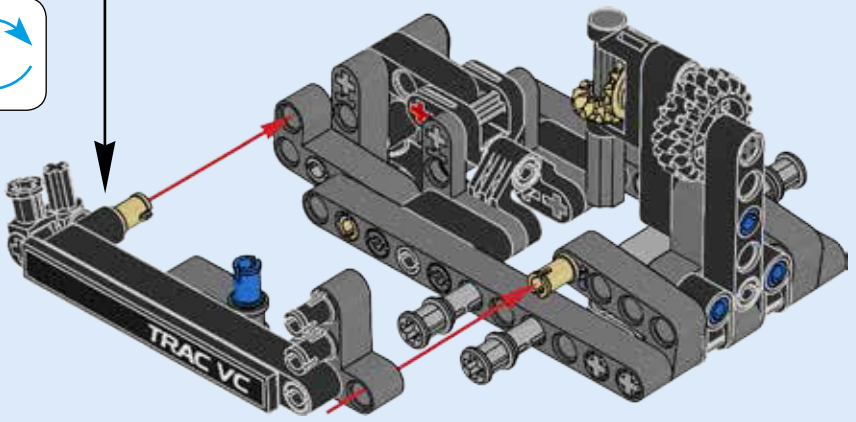
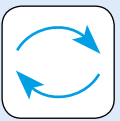
# 393

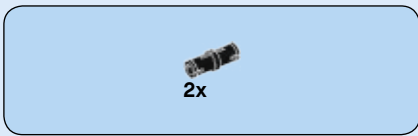


# 394

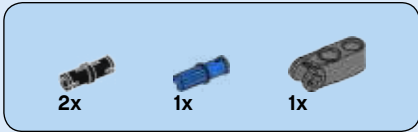
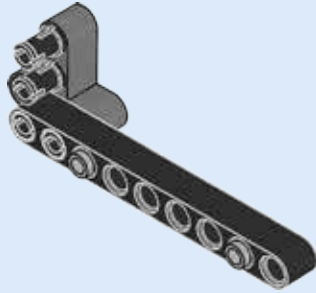


# 392

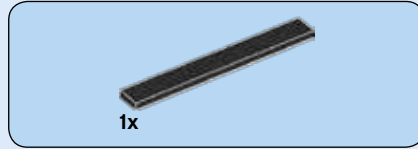
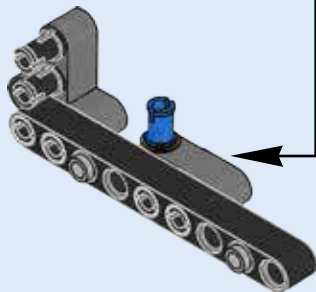
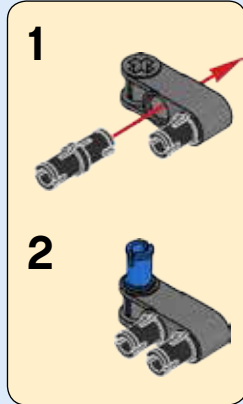




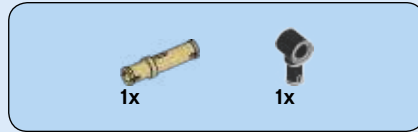
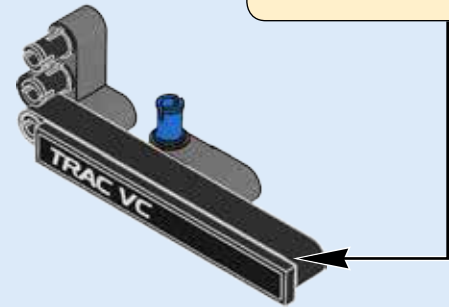
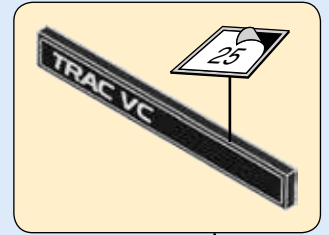
# 395



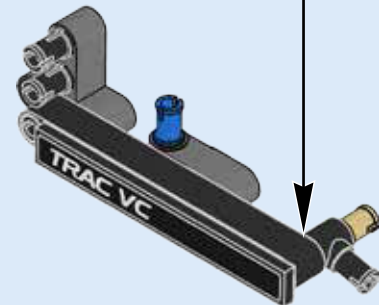
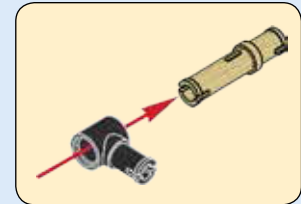
# 396

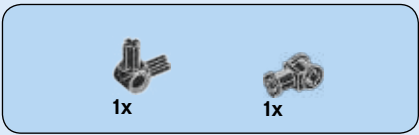


# 397

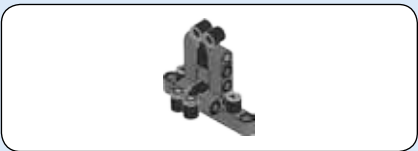
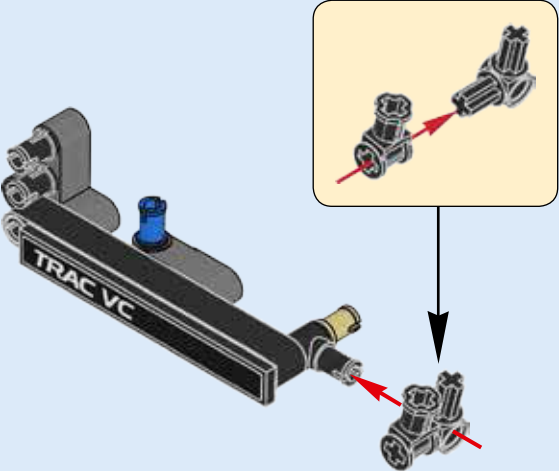


# 398

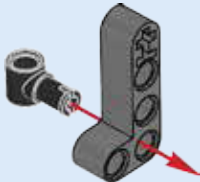




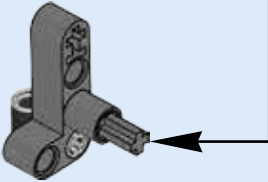
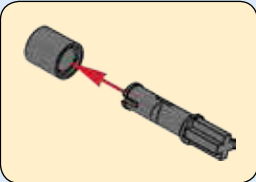
# 399



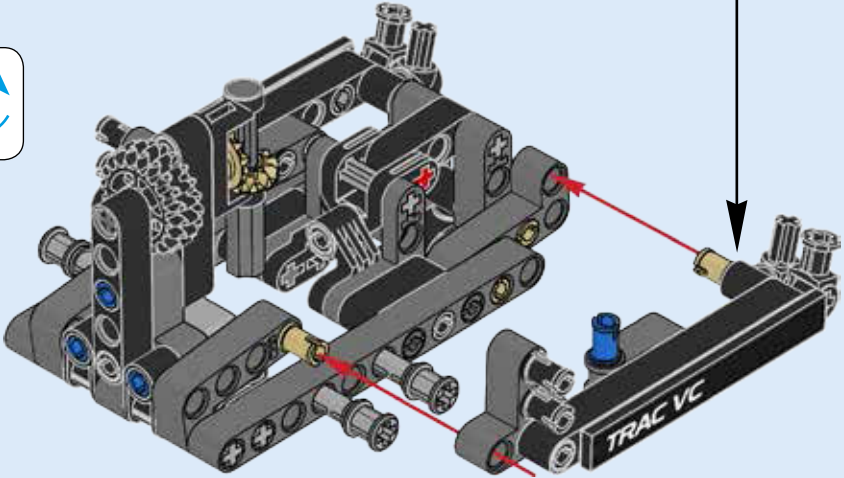
# 401

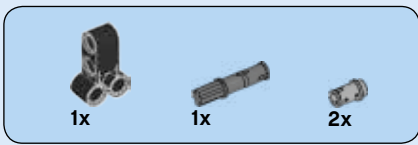


# 402

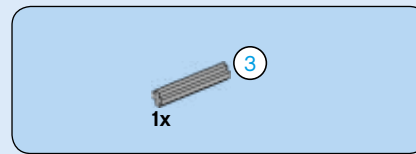
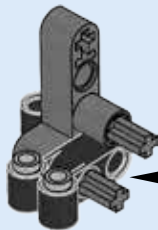
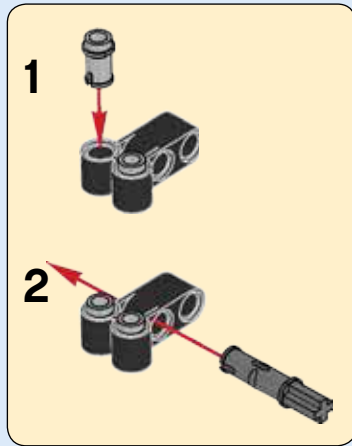


# 400

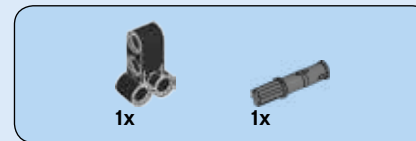
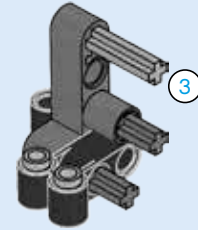
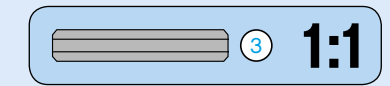




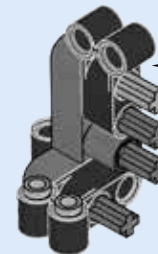
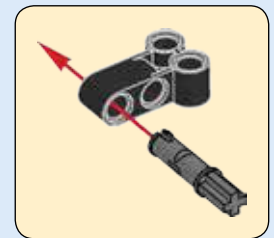
# 403

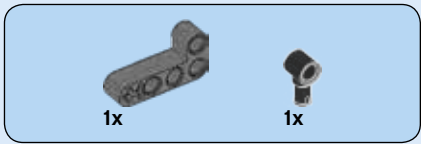


# 404

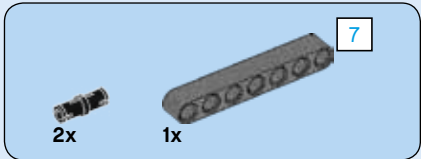
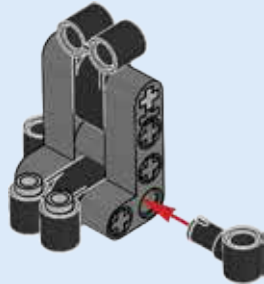


# 405

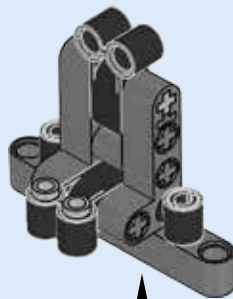
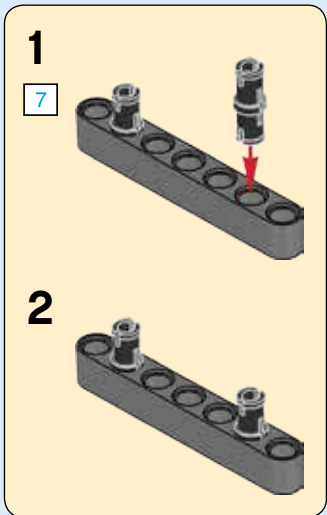




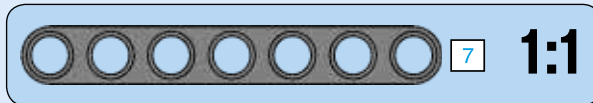
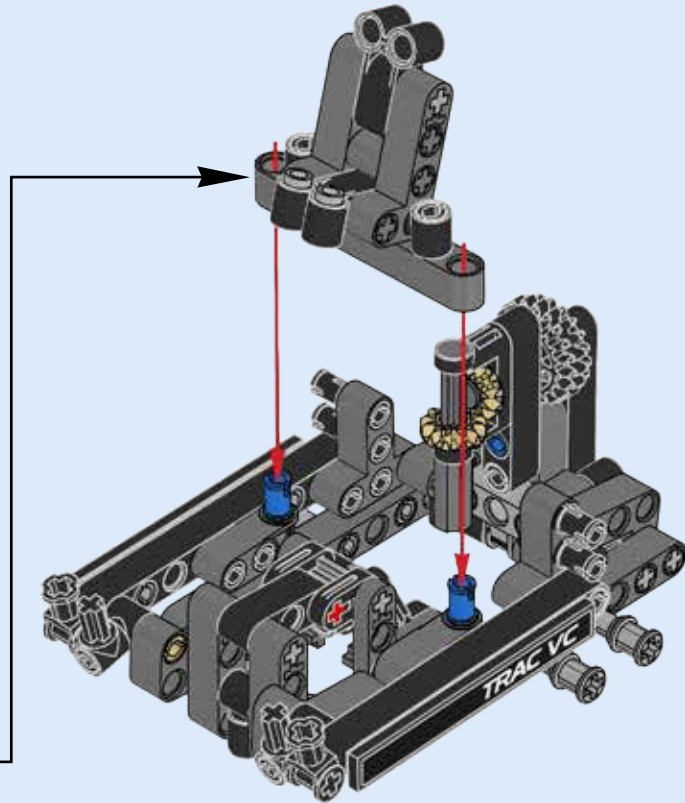
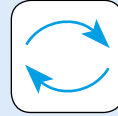
# 406



# 407

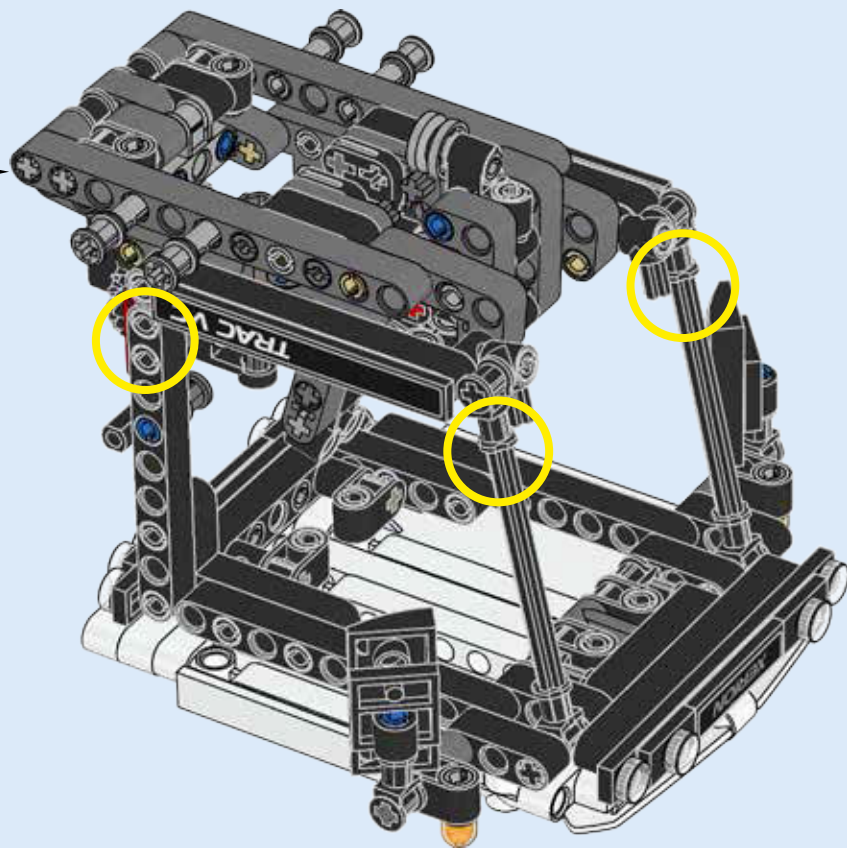
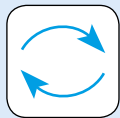


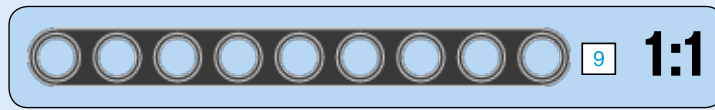
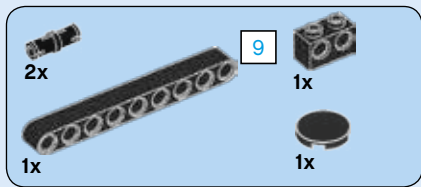
# 408



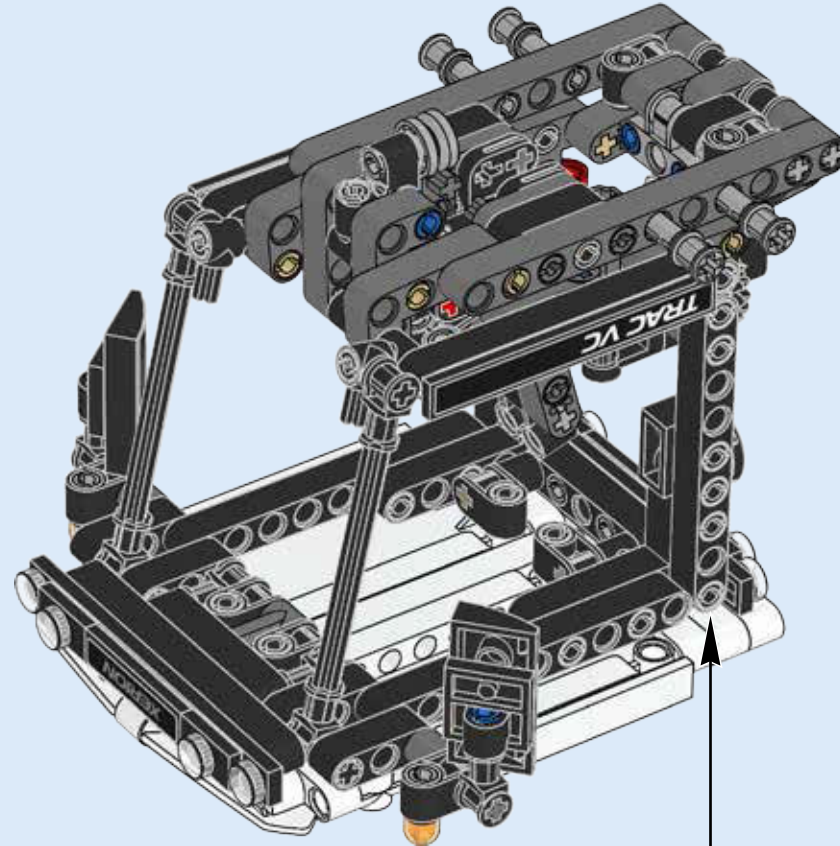
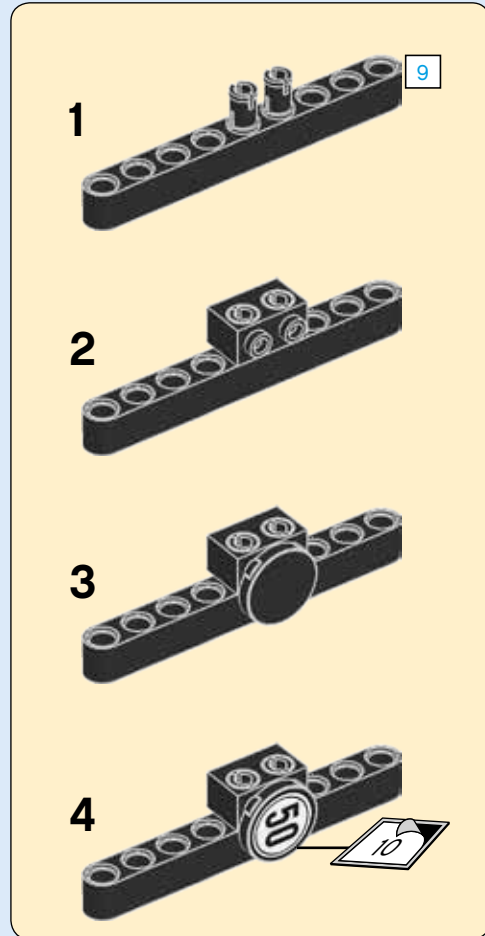
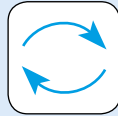


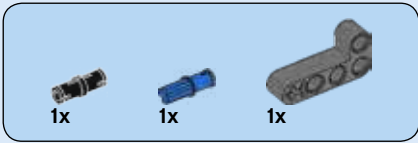
# 409



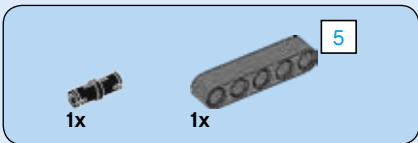
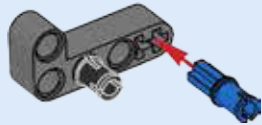


# 410

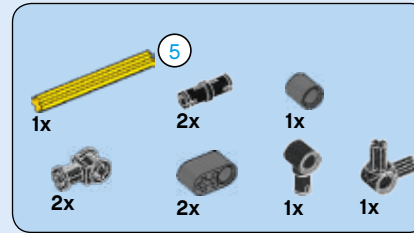
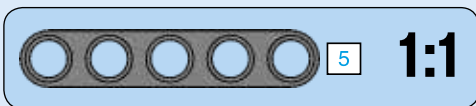
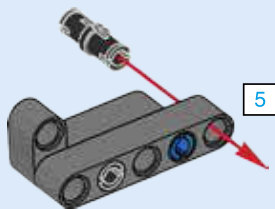




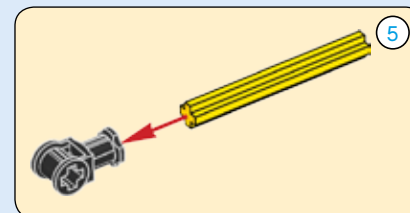
# 411

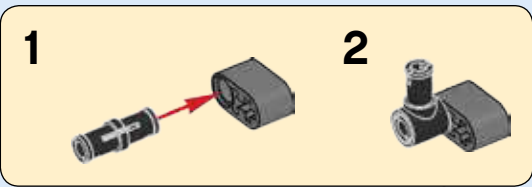


# 412

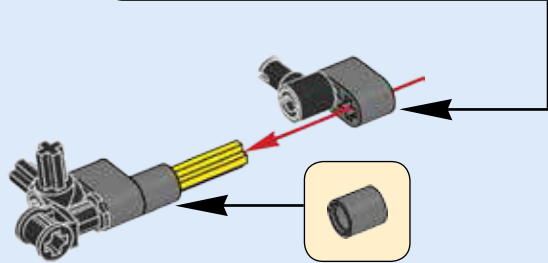


# 413

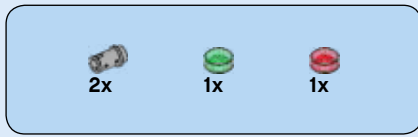
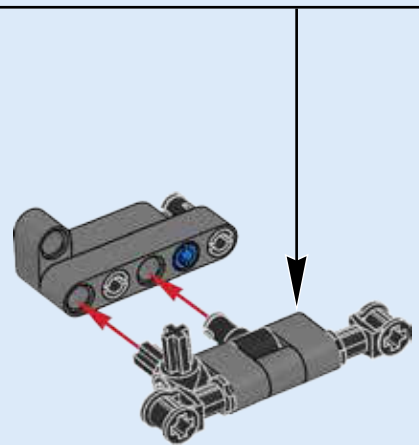
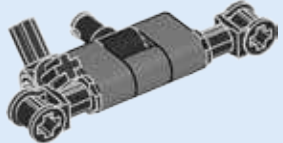




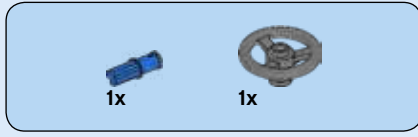
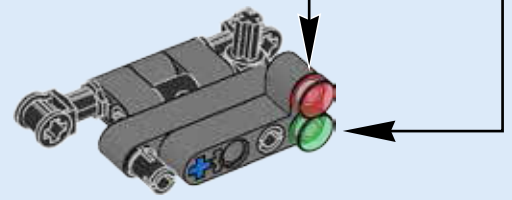
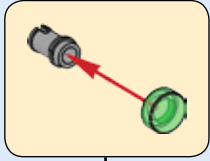
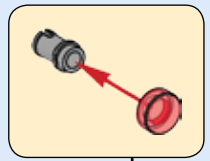
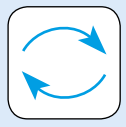
**4**



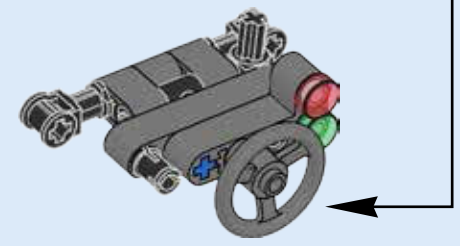
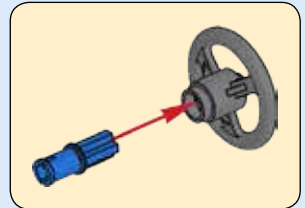
**5**



**414**

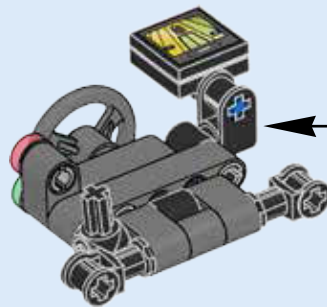
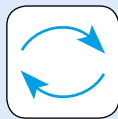
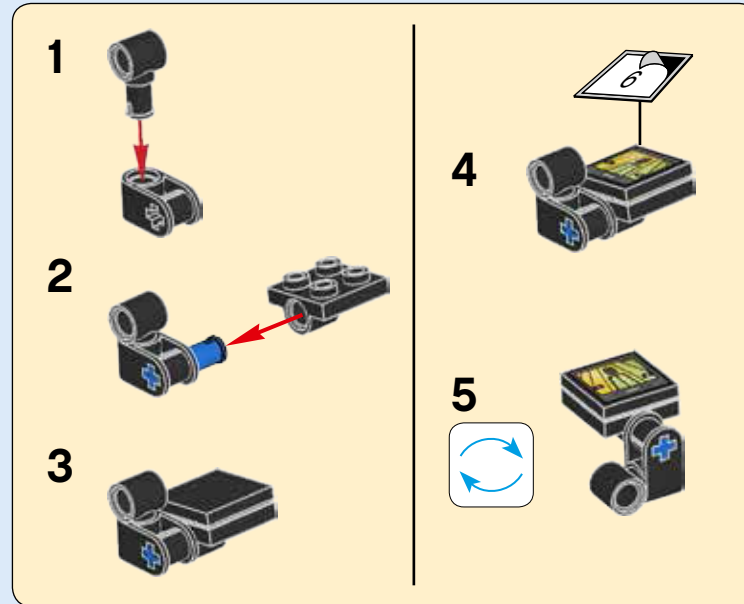


**415**

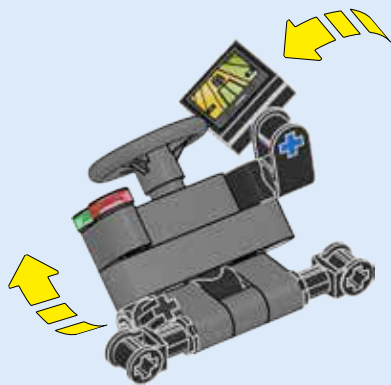




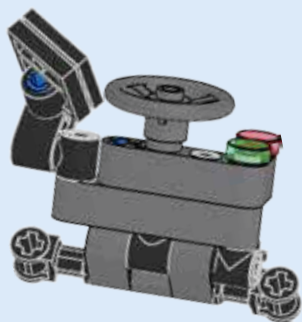
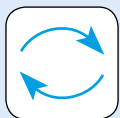
# 416



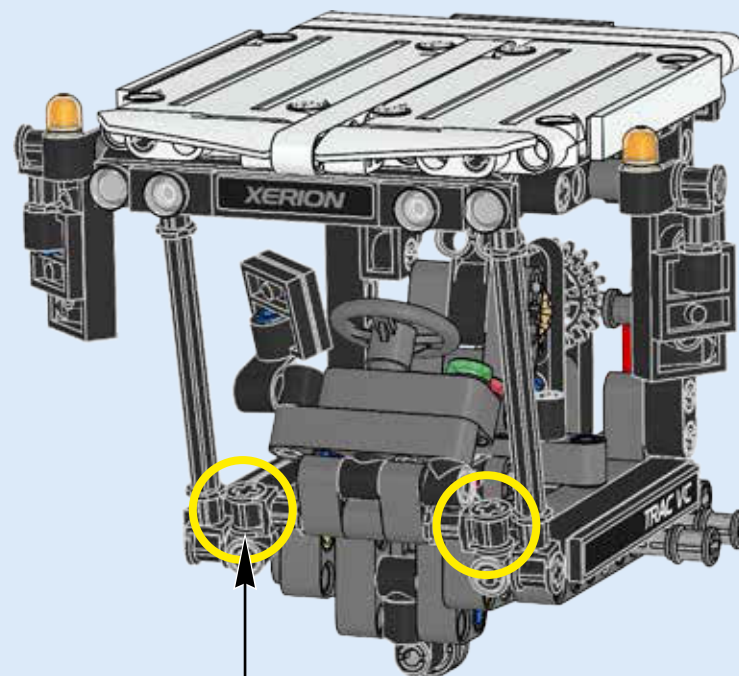
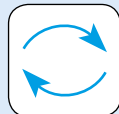
# 417



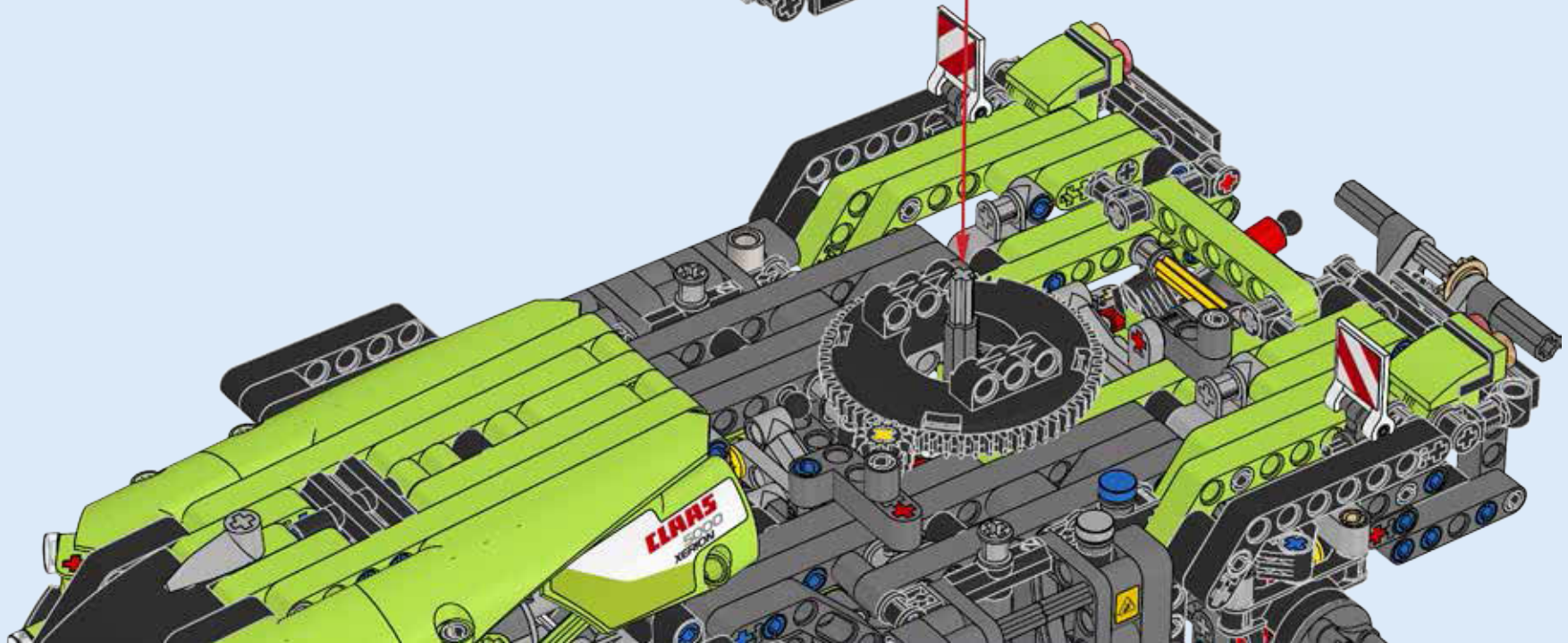
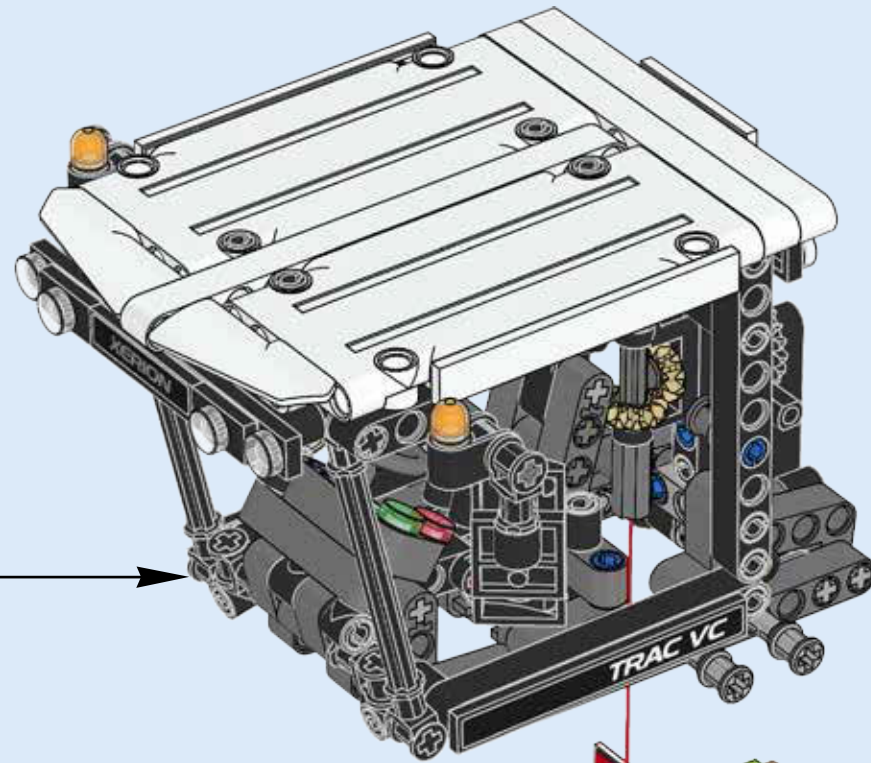
# 418



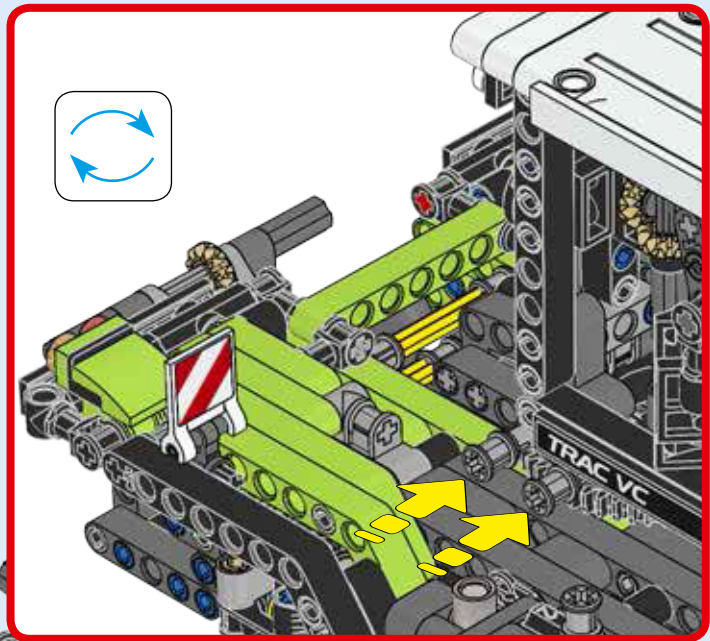
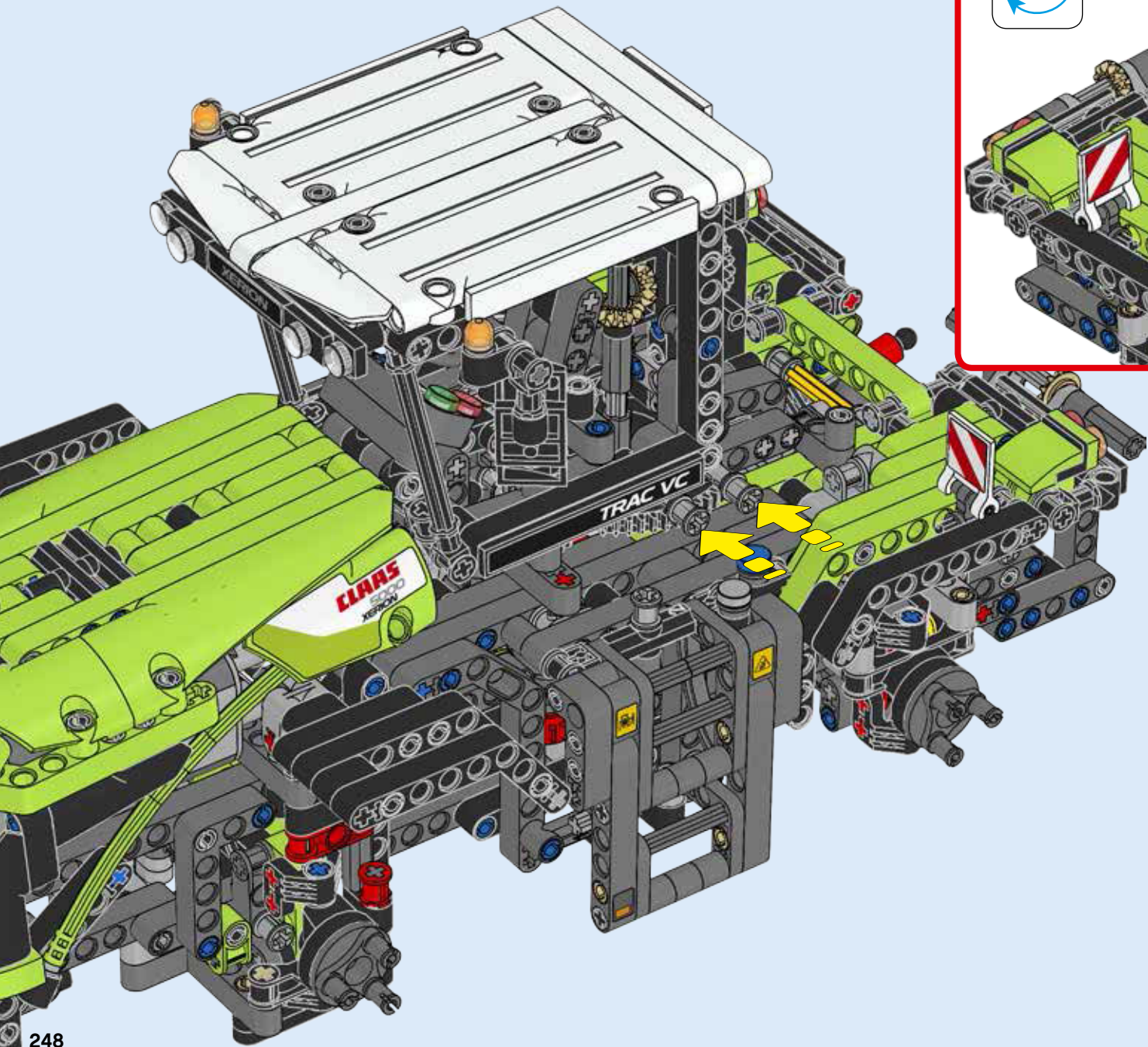
# 419



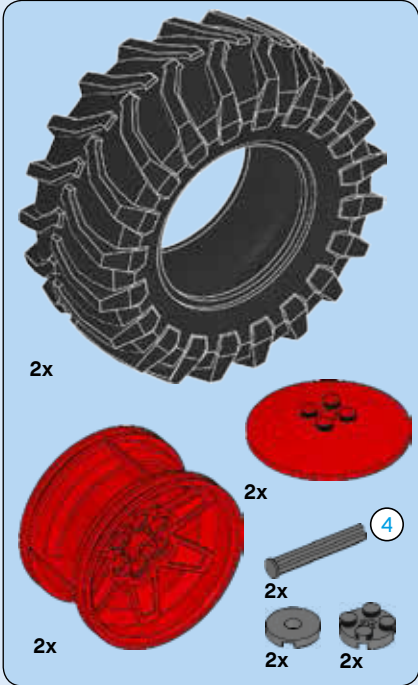
420



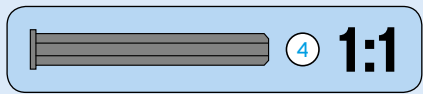
421



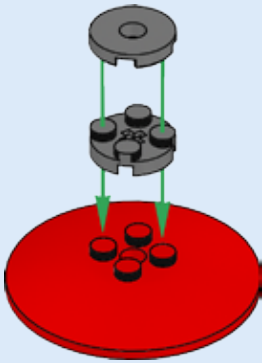




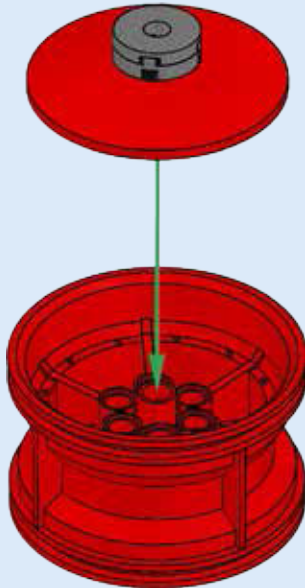
422



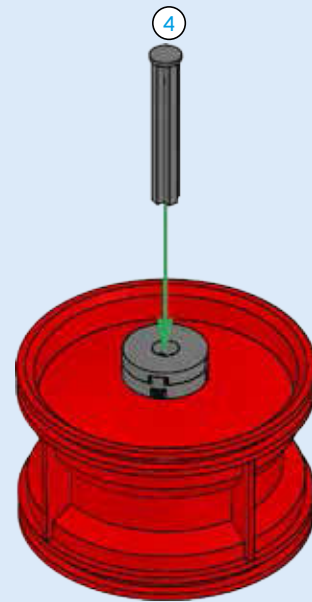
1



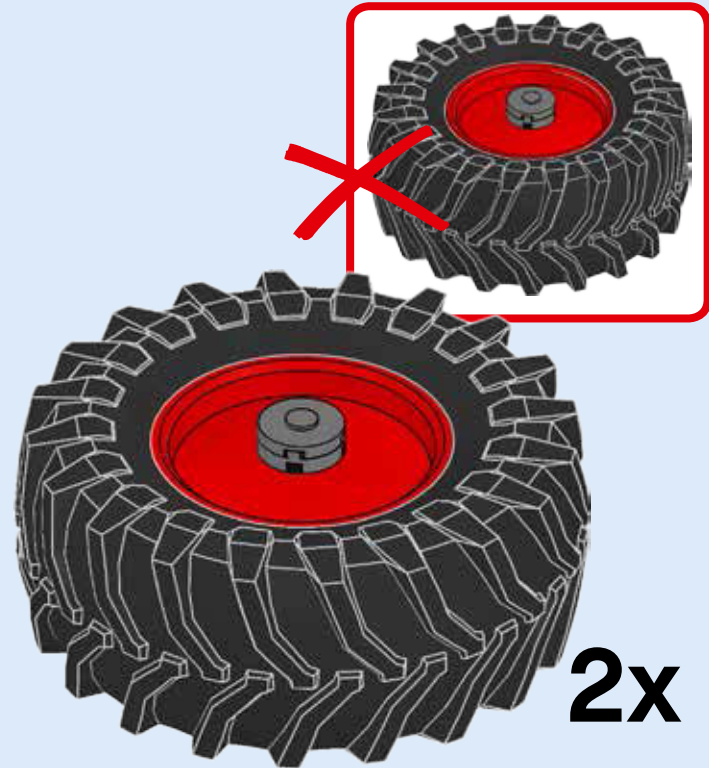
2

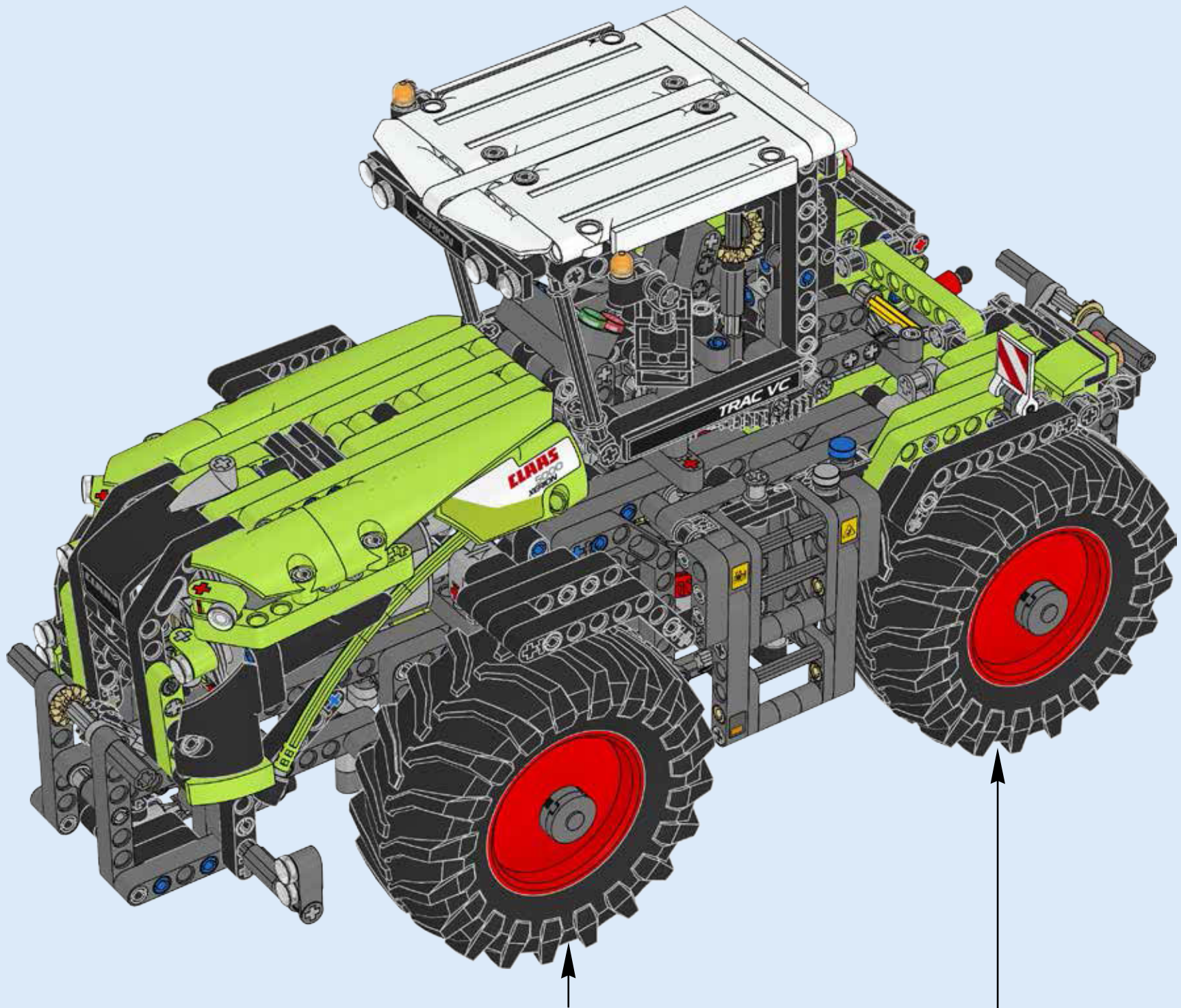


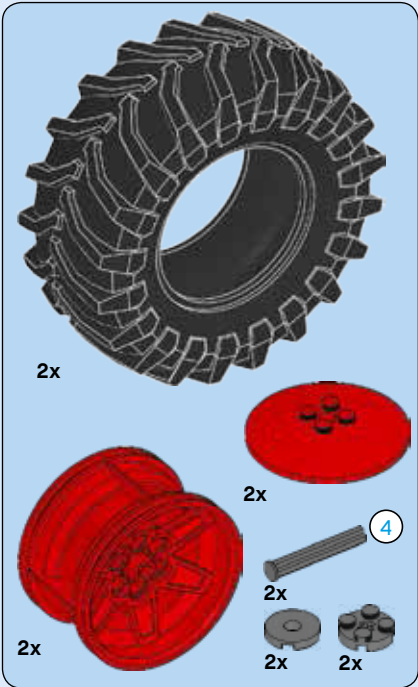
3



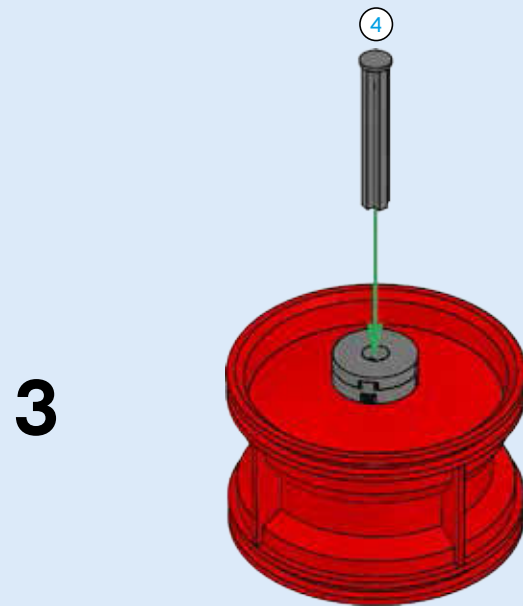
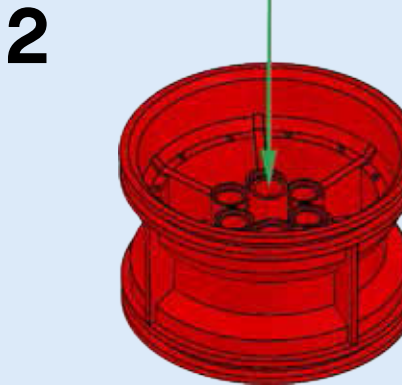
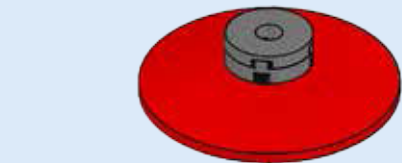
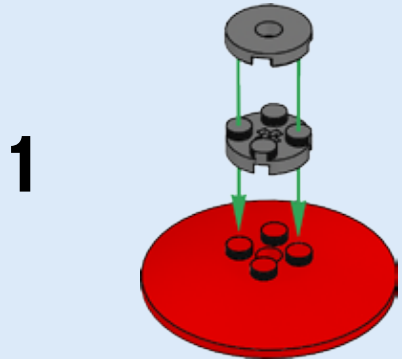
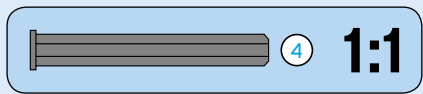
4

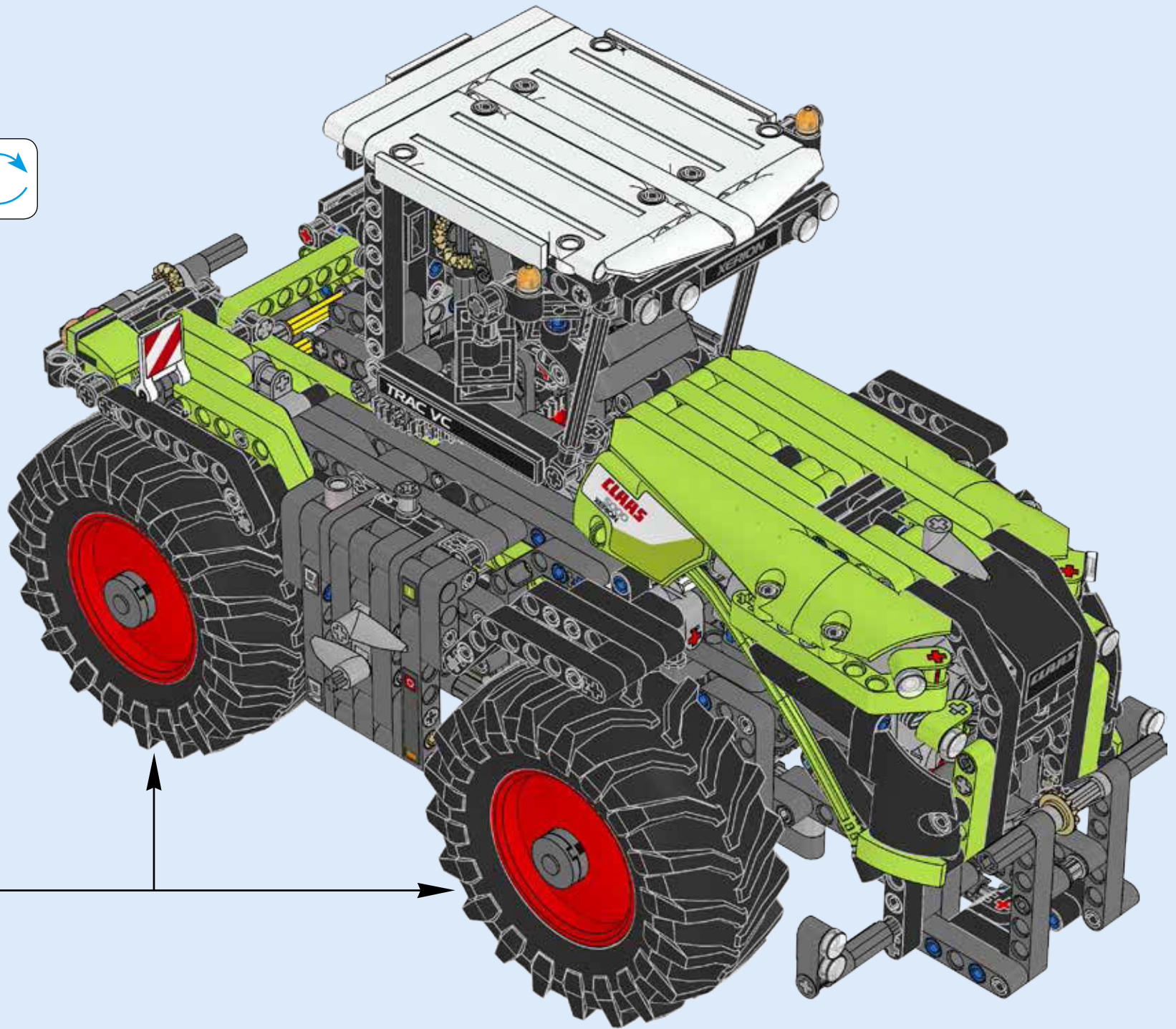
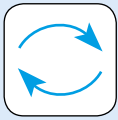


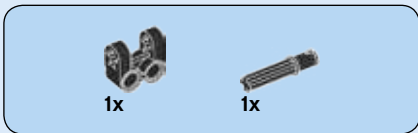
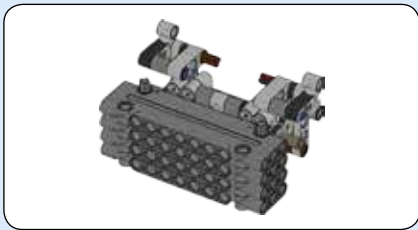
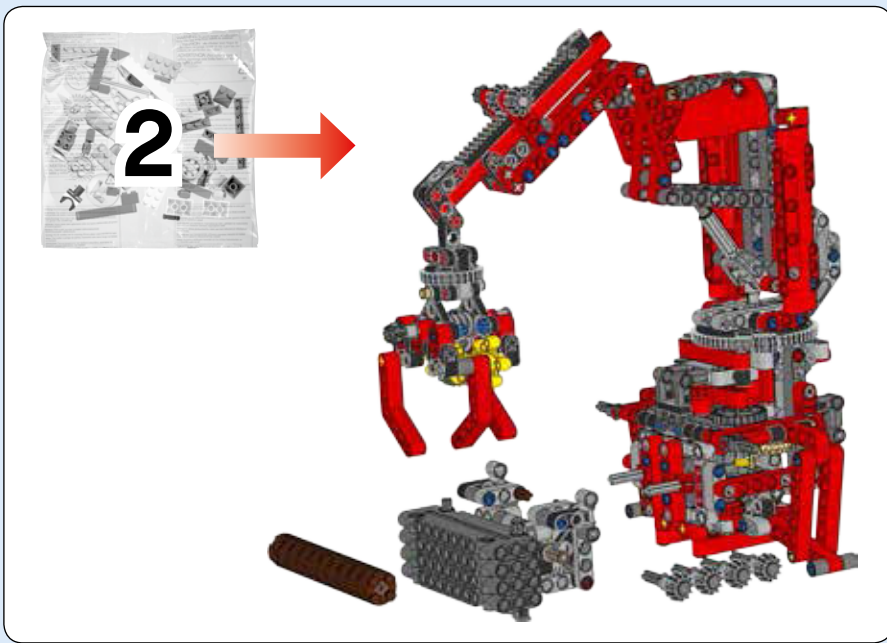




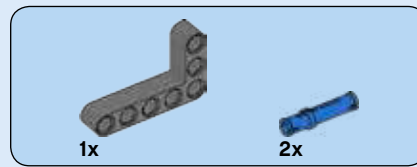
423



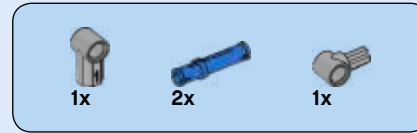
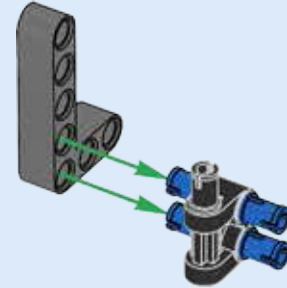




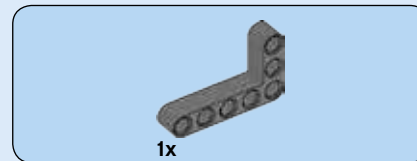
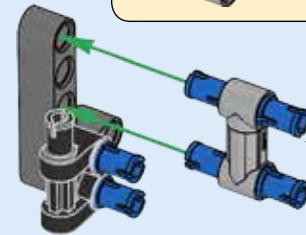
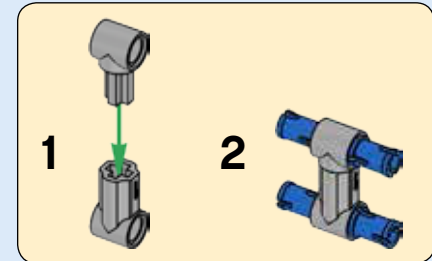
**1**



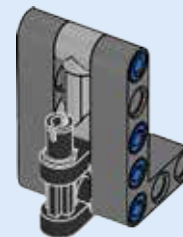
**2**

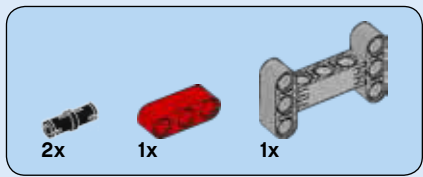


**3**

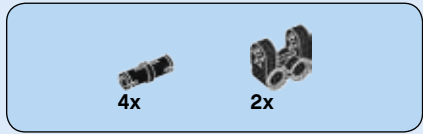
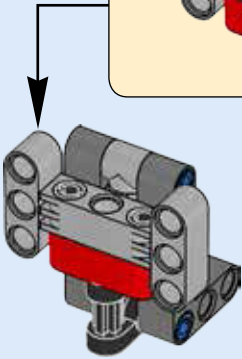
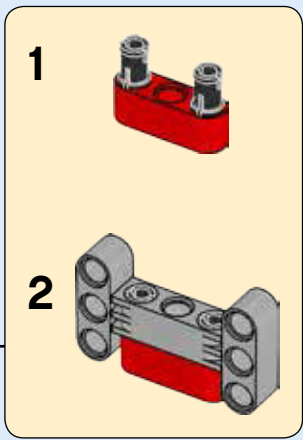


**4**

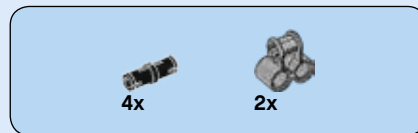
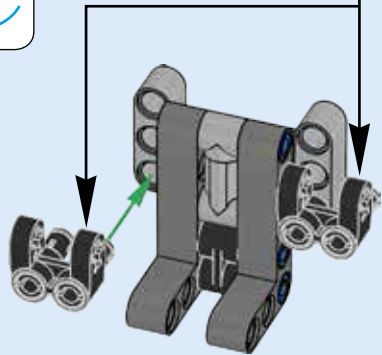
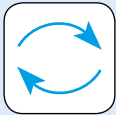
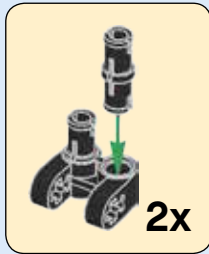




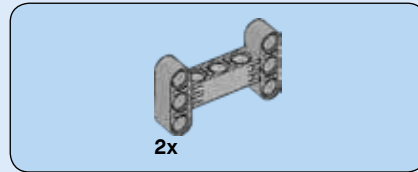
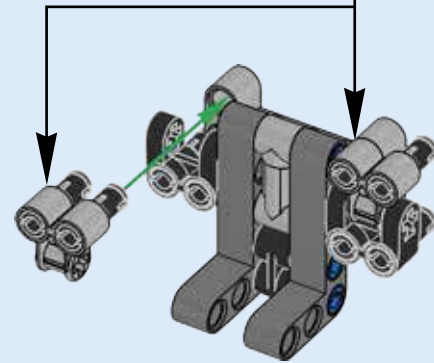
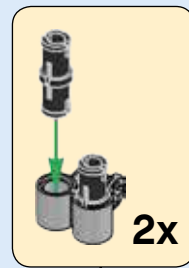
5



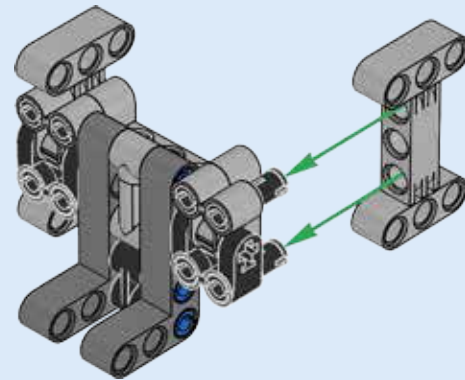
6

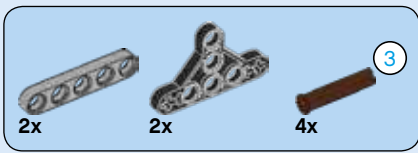


7

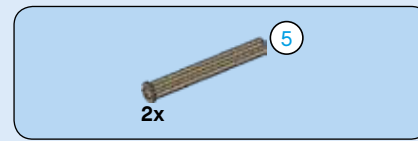
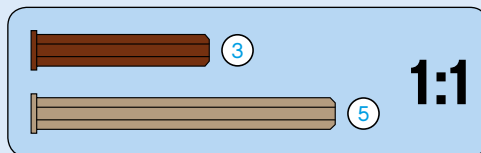
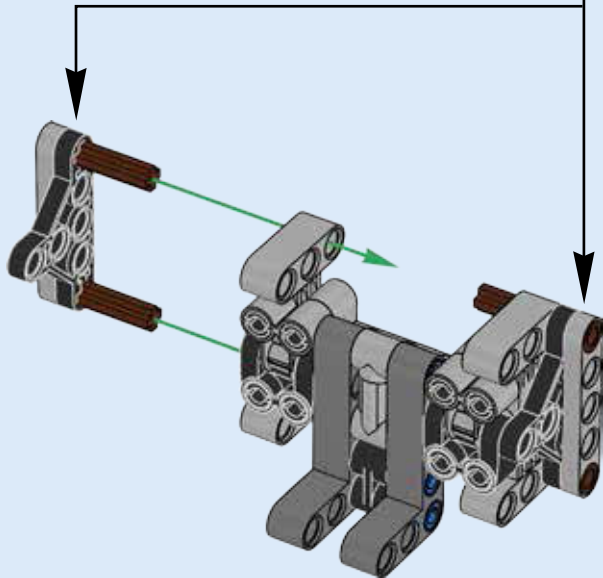
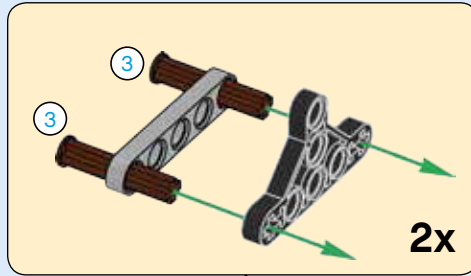


8

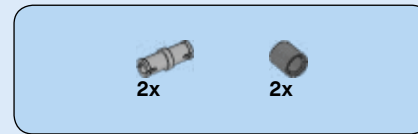
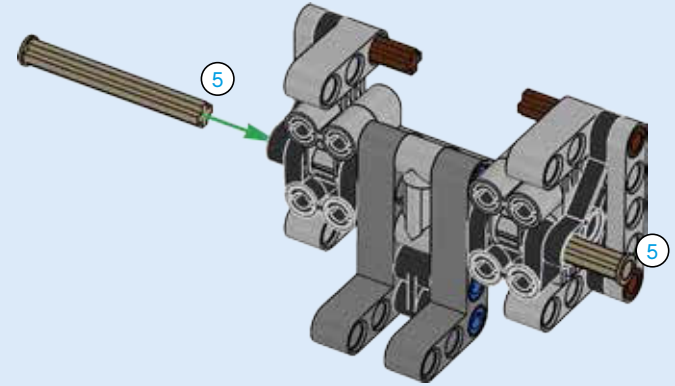




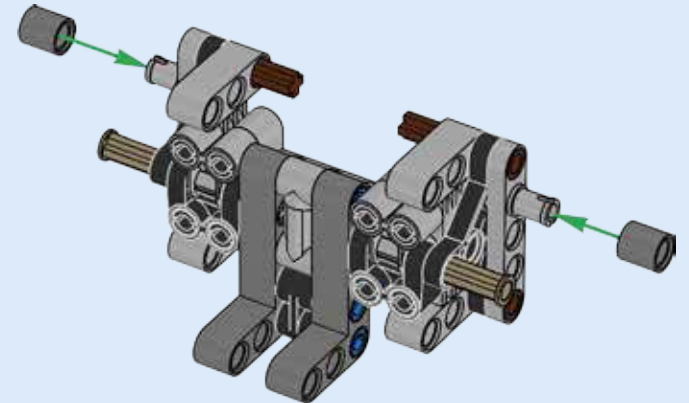
9



10

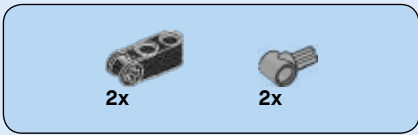
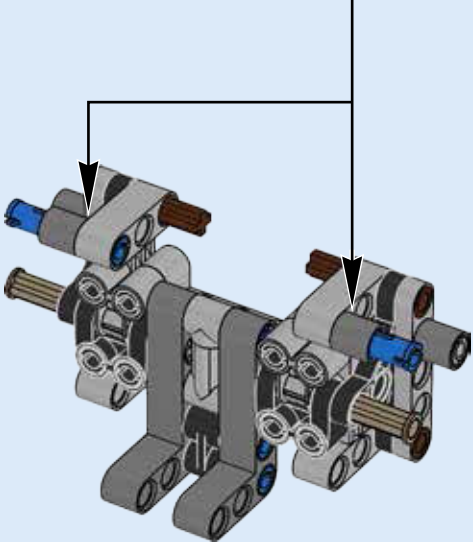
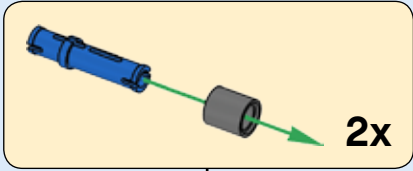


11

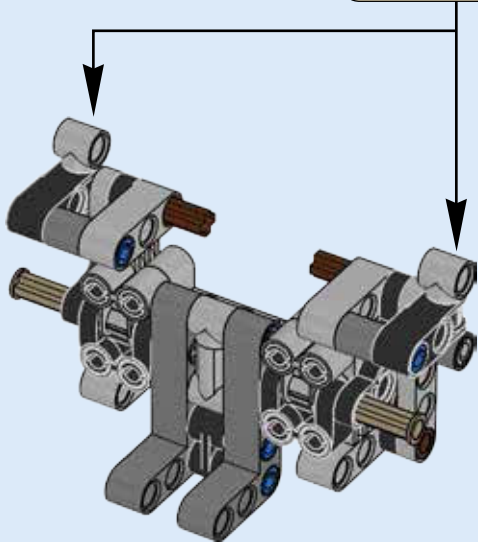
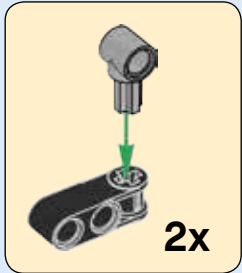




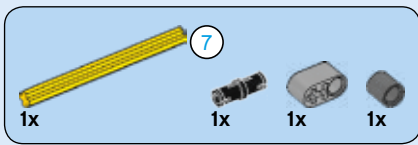
# 12



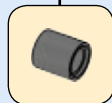
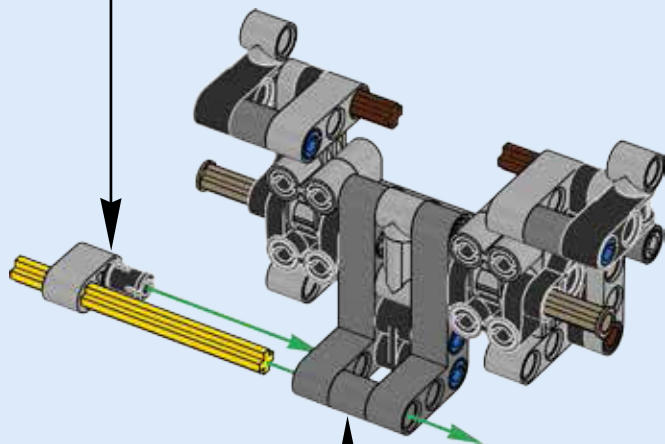
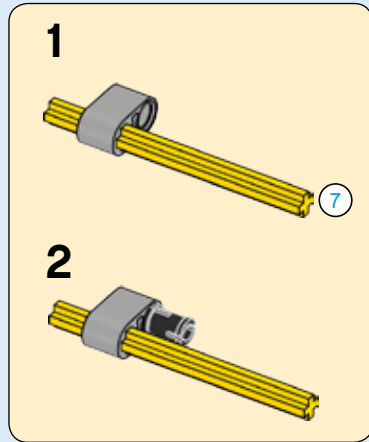
# 13



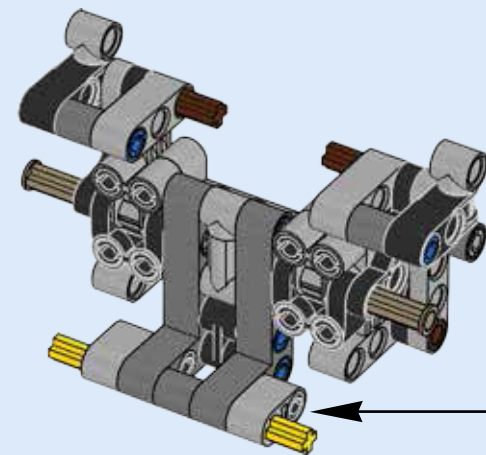
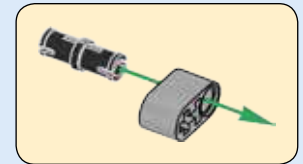


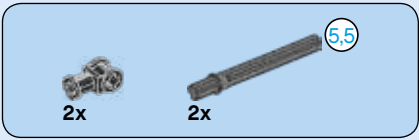


# 14

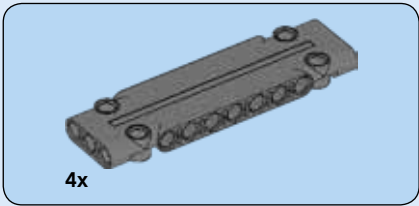
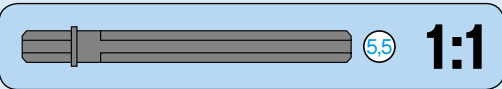
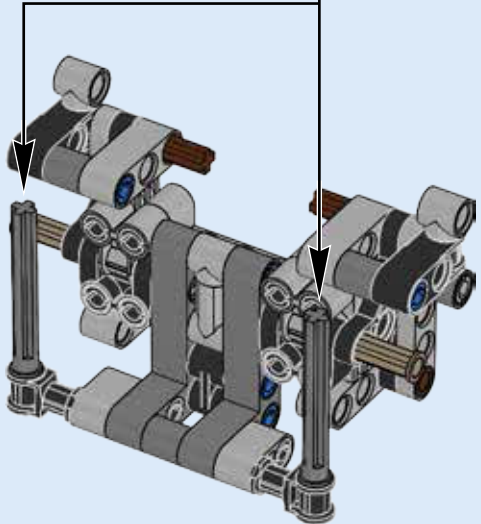
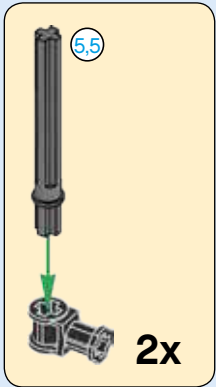


# 15

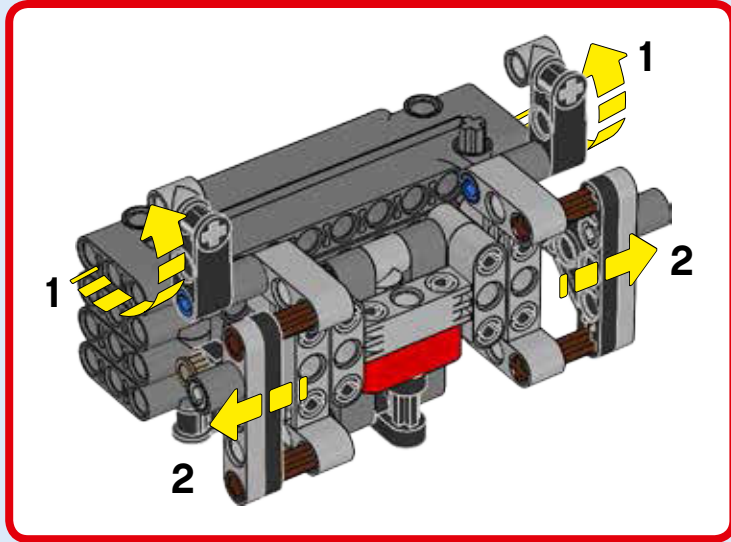
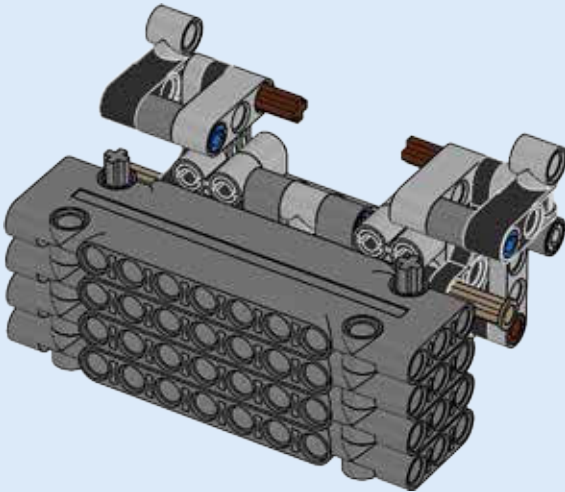




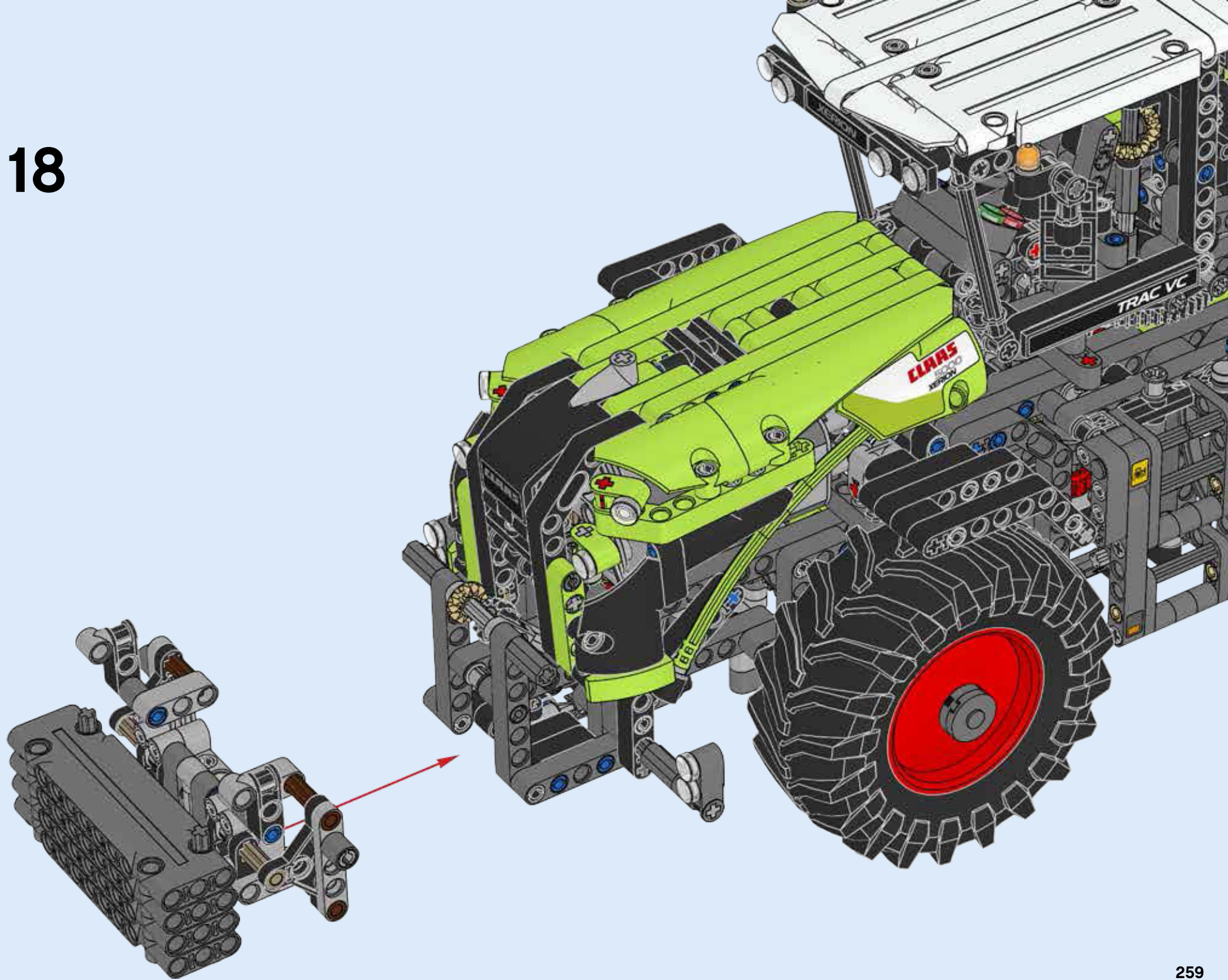
# 16

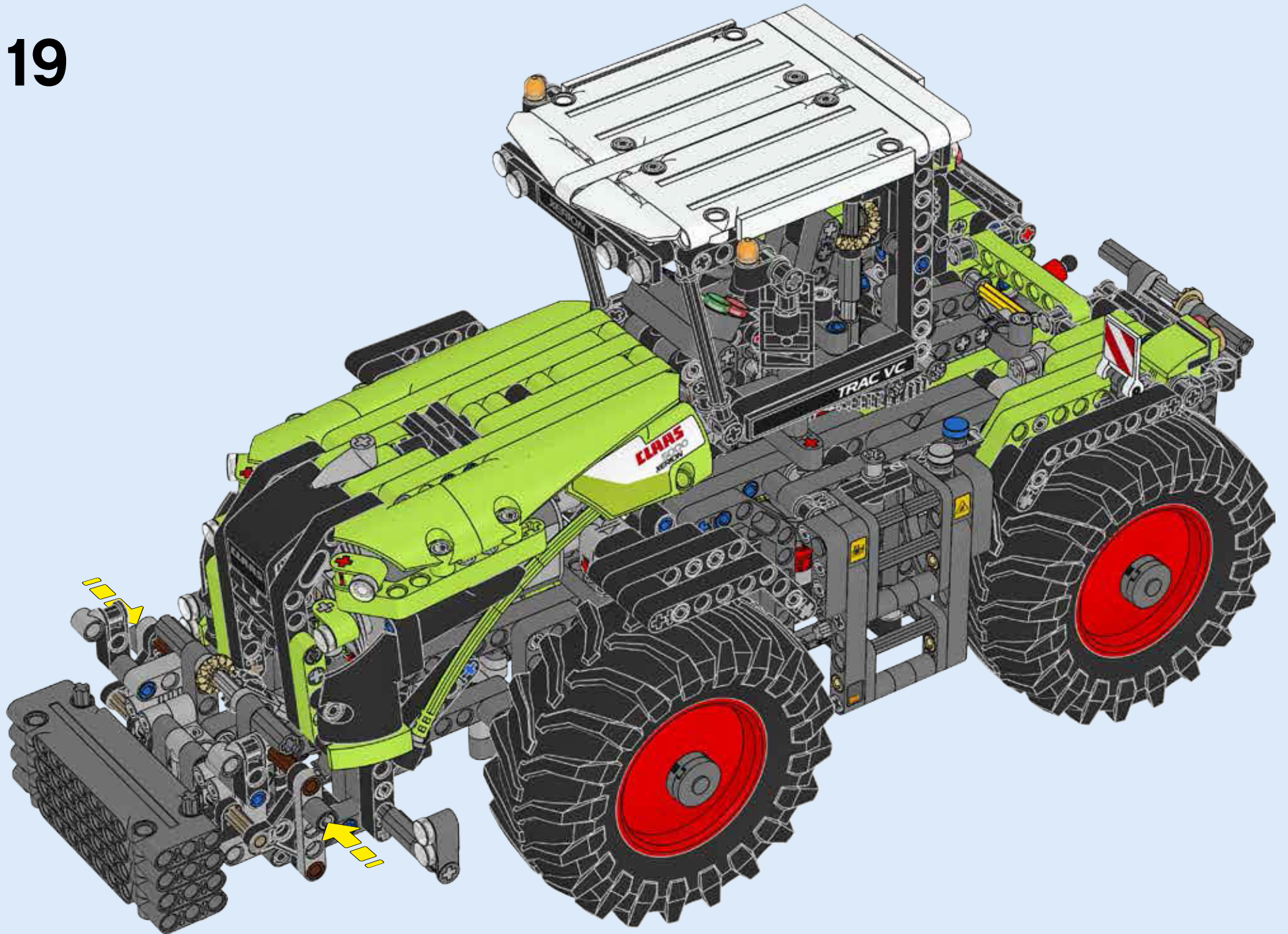


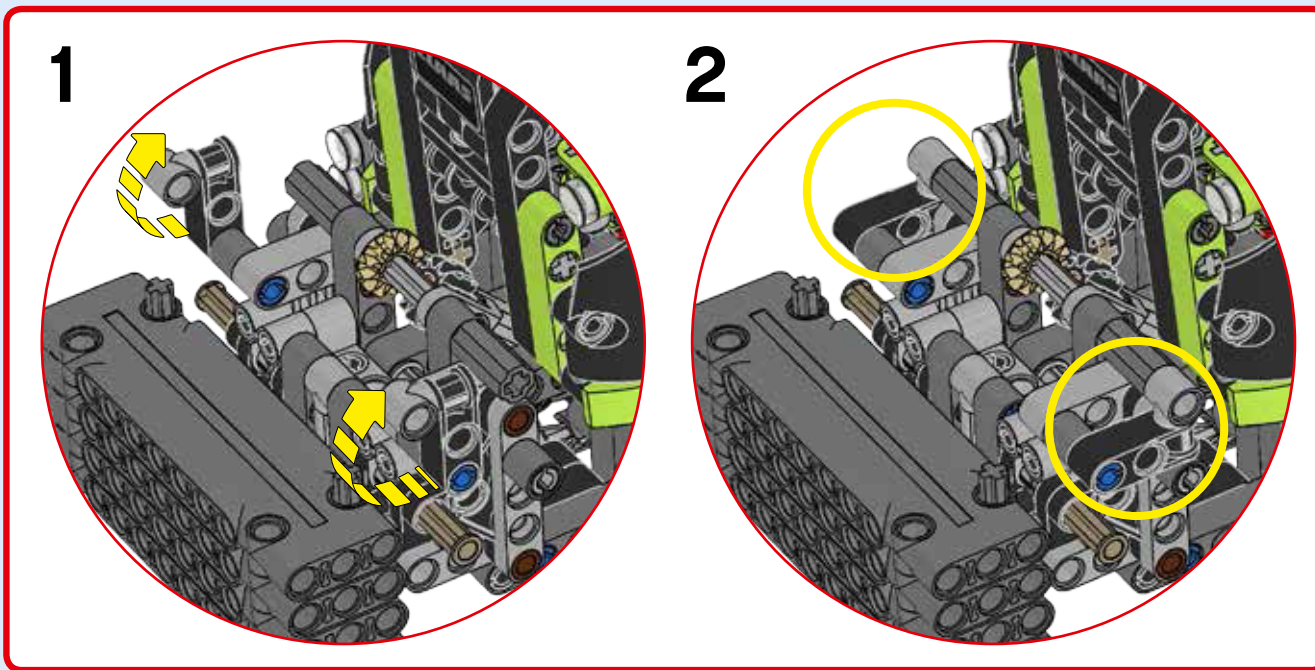
# 17



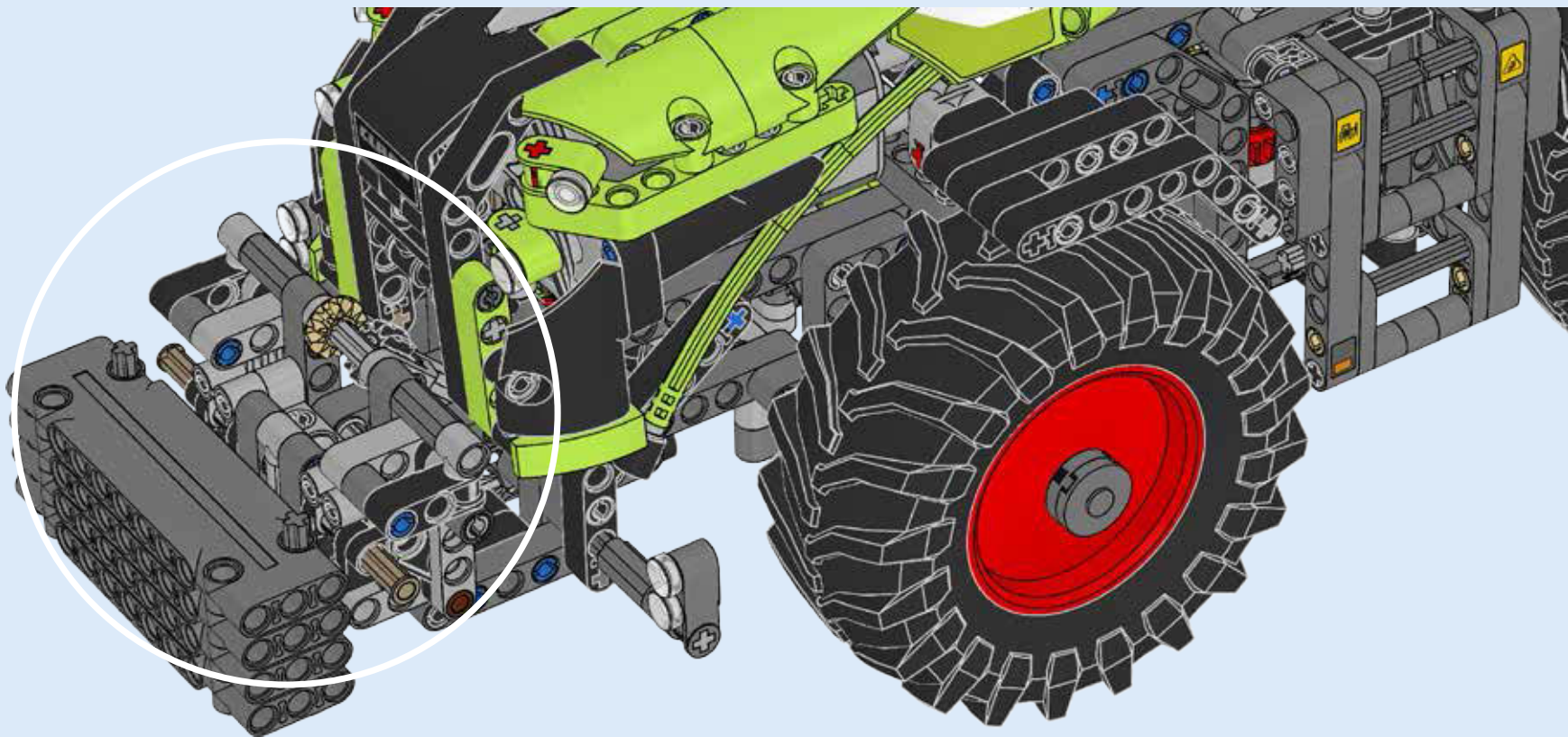
18

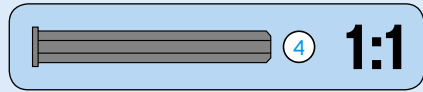
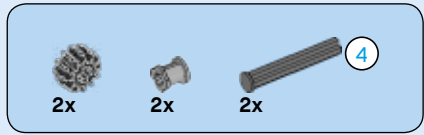




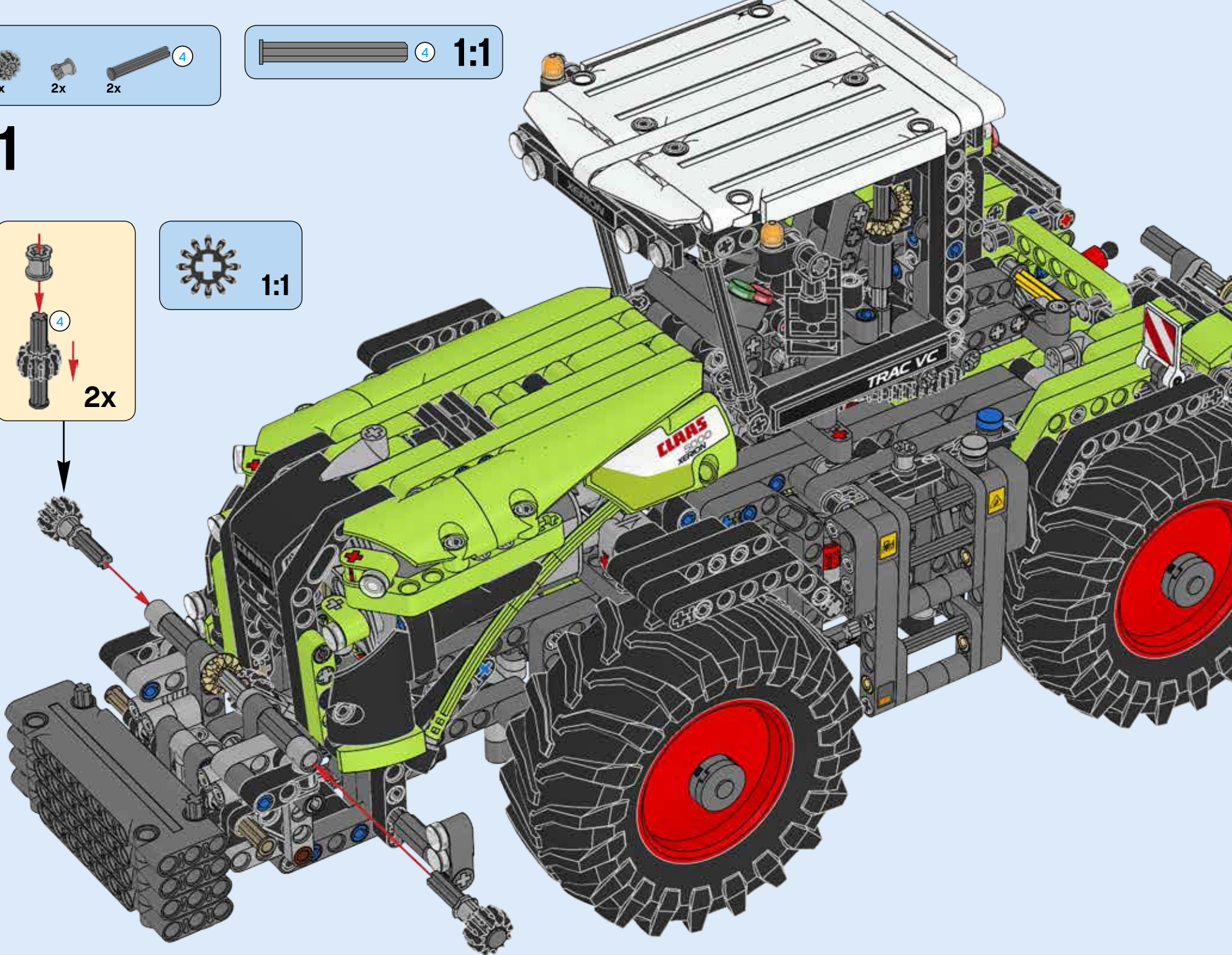
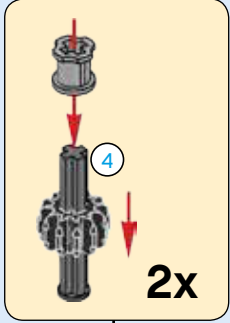


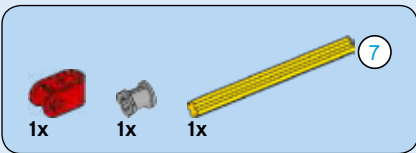
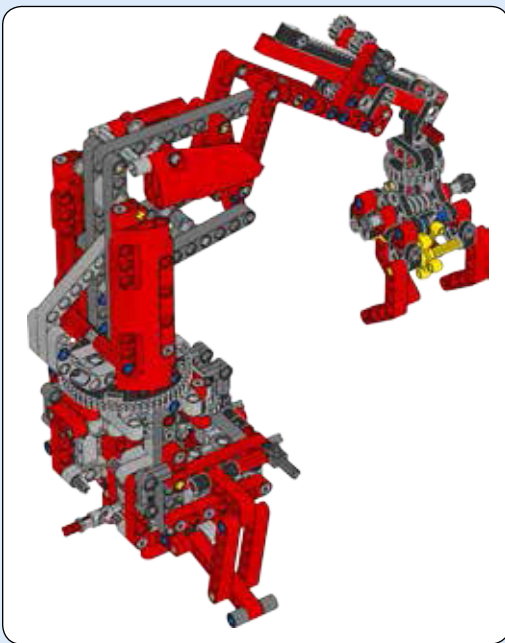
**20**



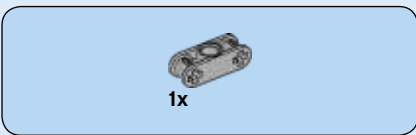
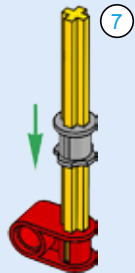


21

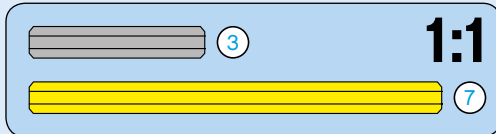
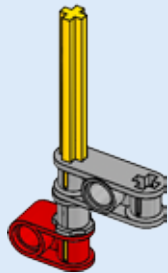




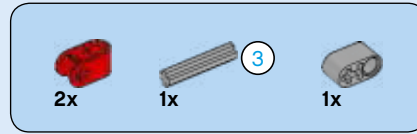
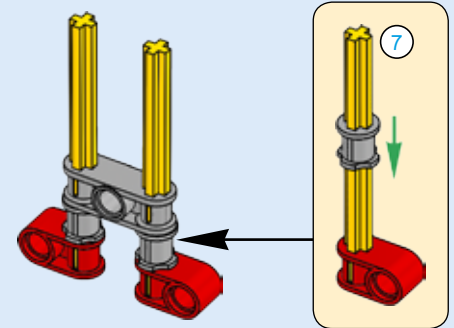
22



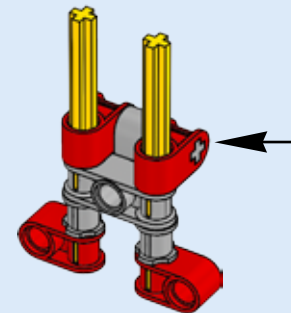
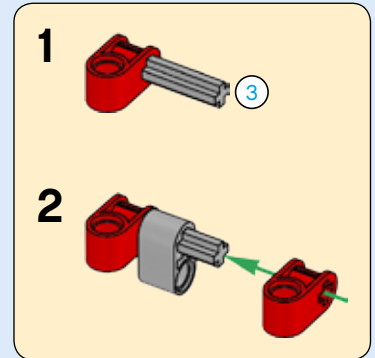
23

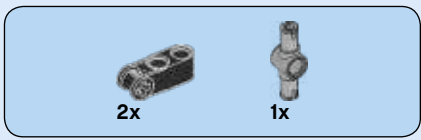


24

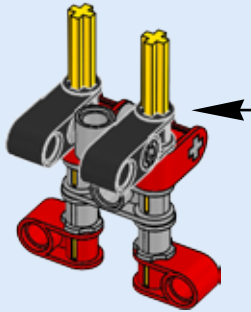
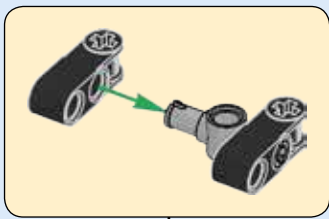


25

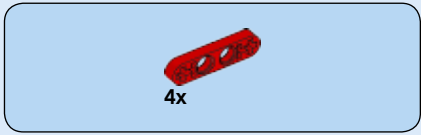
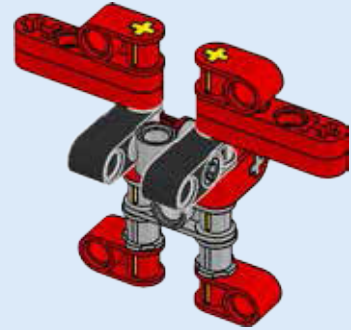




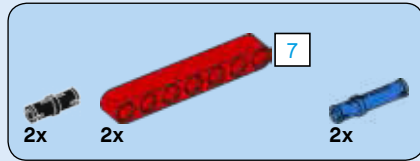
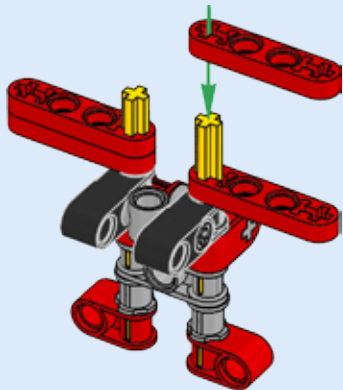
26



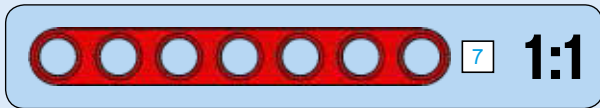
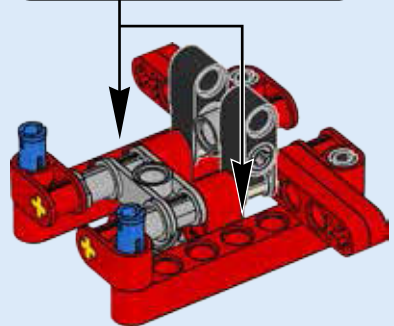
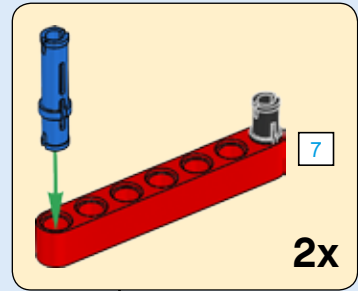
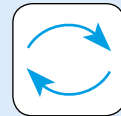
28



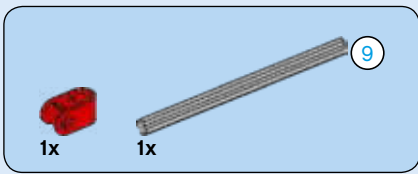
27



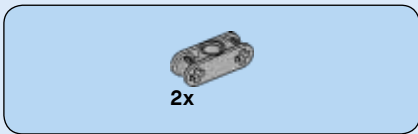
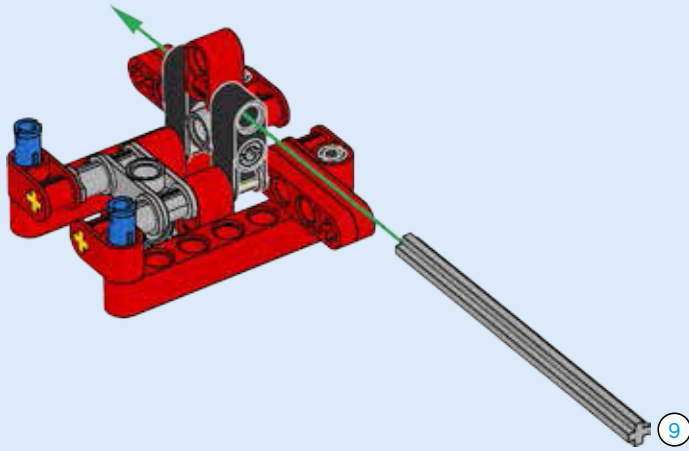
29



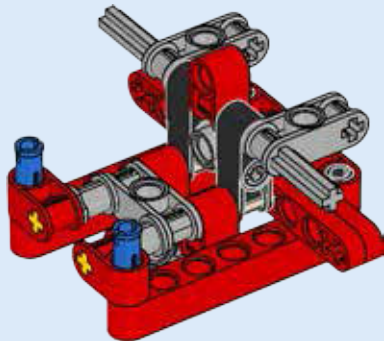




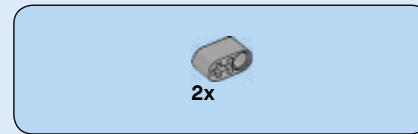
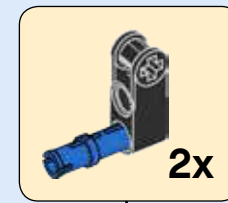
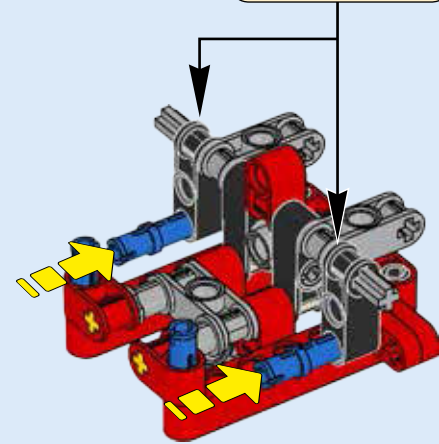
30



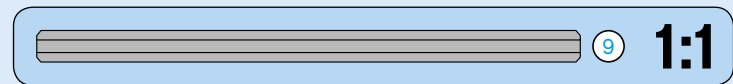
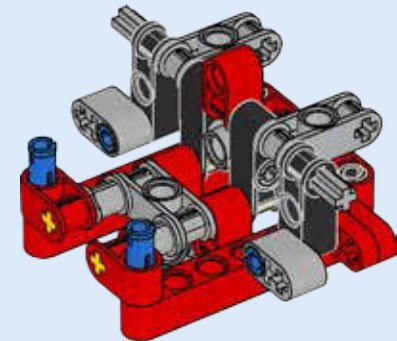
31

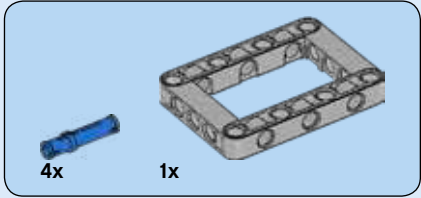
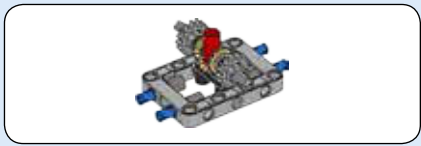


32

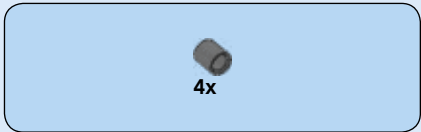
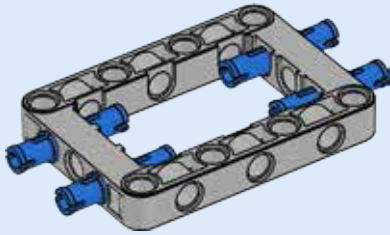


33

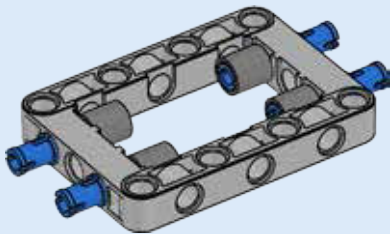




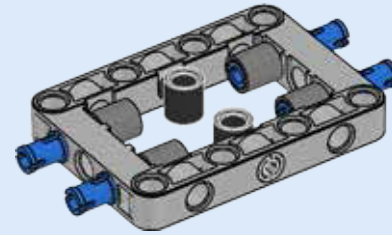
34



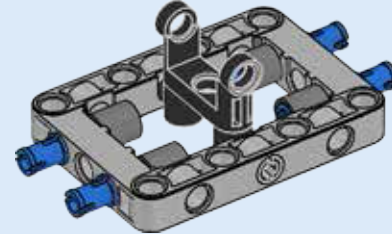
35

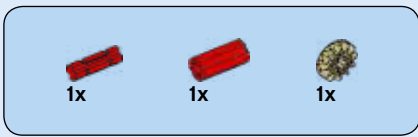


36

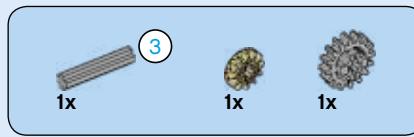
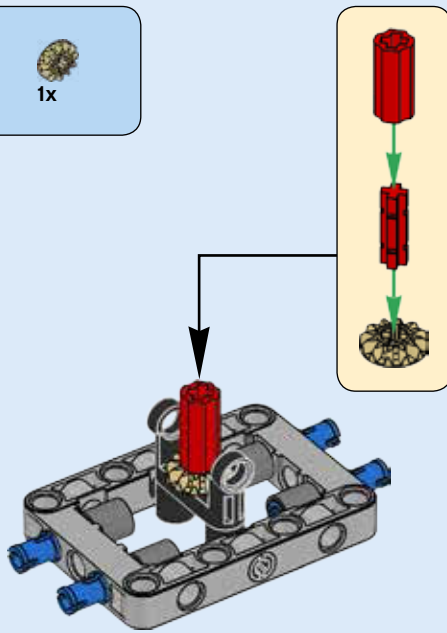


37

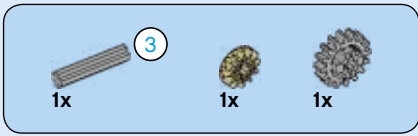
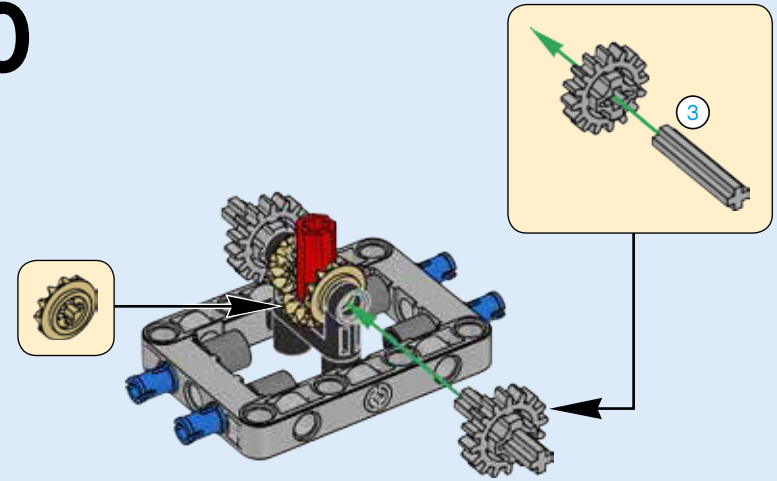




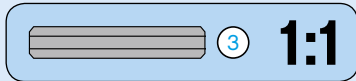
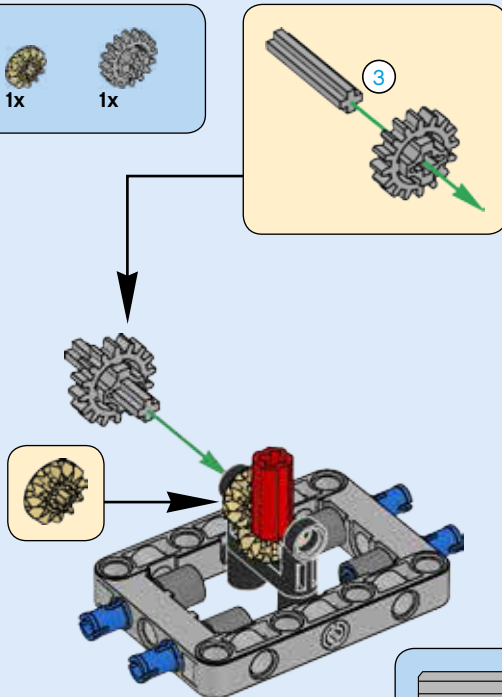
38



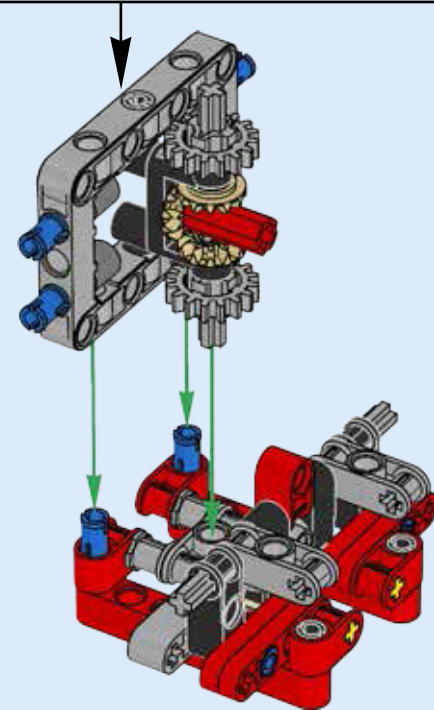
40

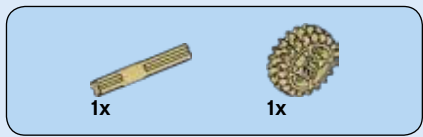


39

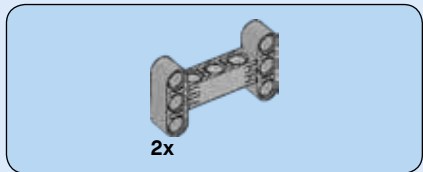
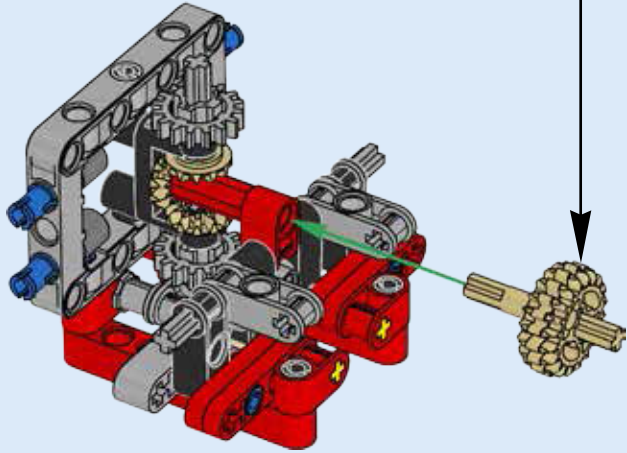
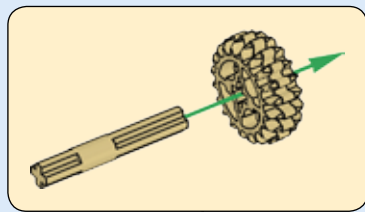


41

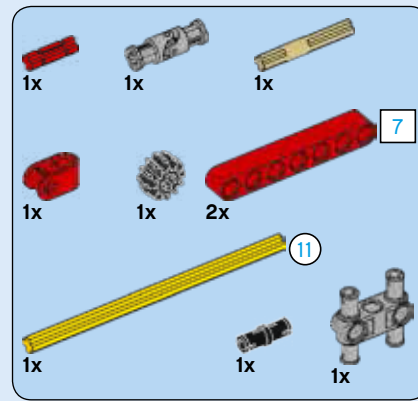
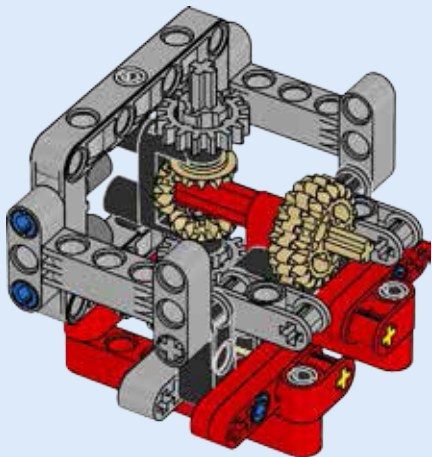




42

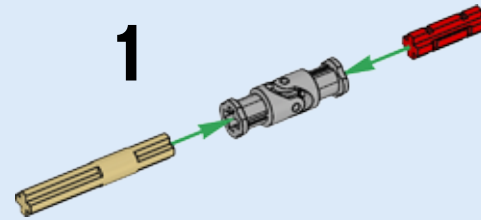


43

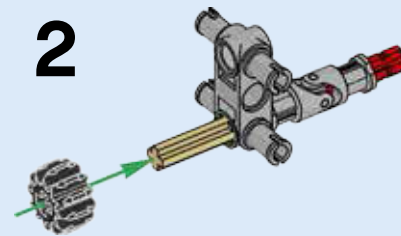


44

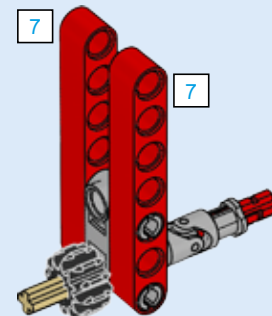
1



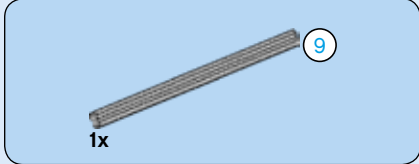
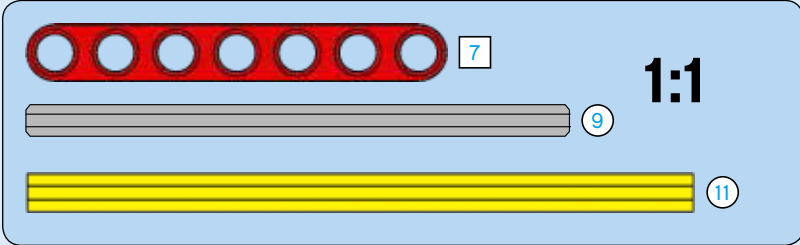
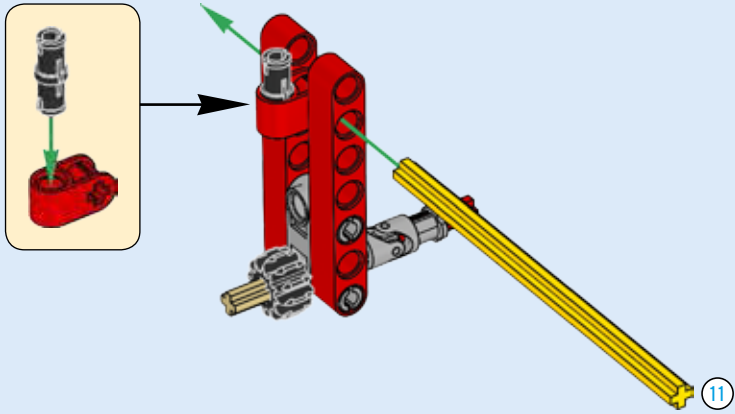
2



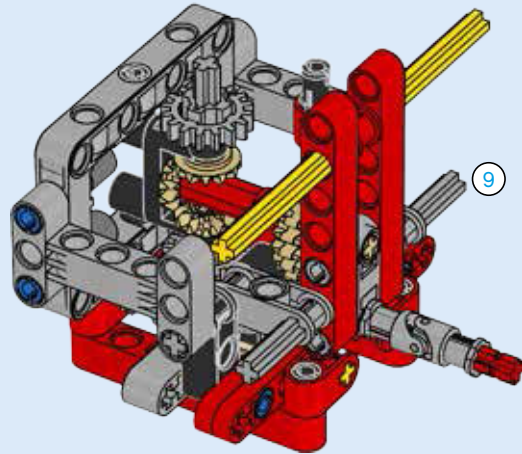
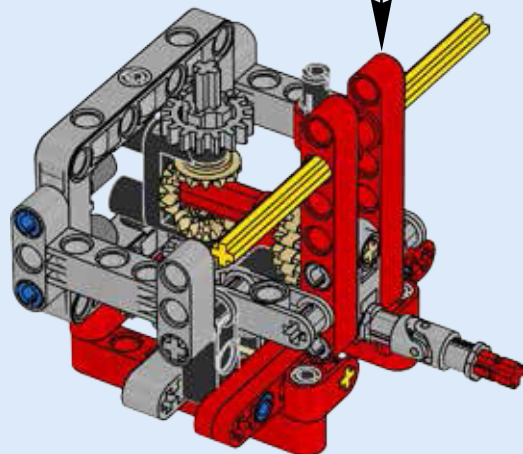
3

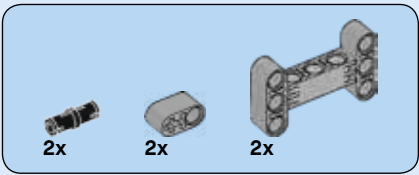


4

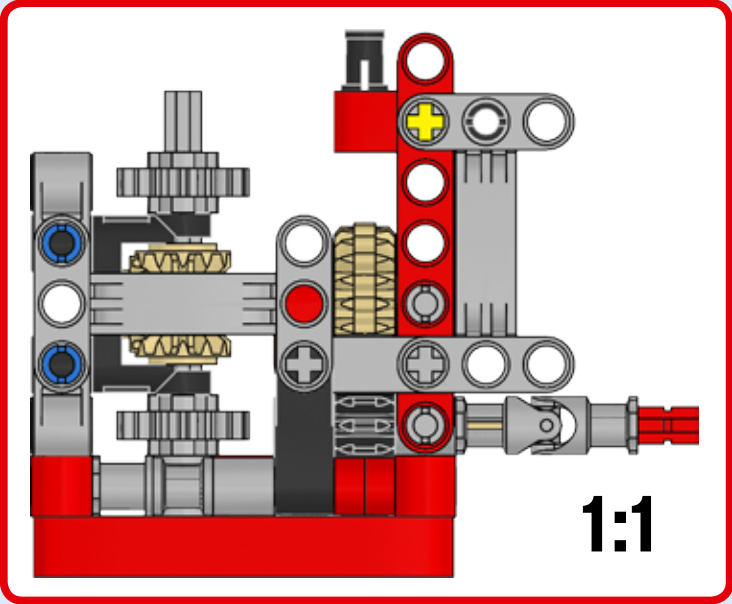
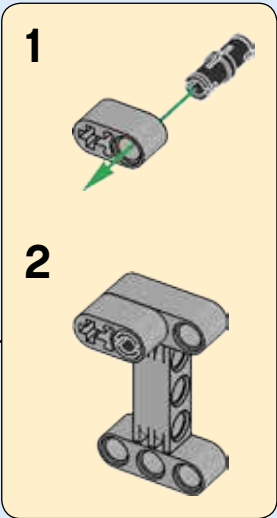
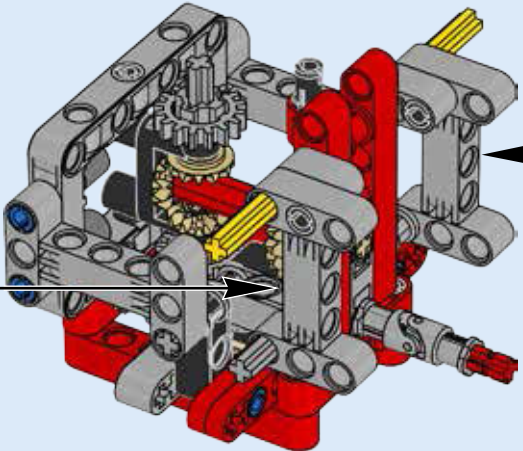
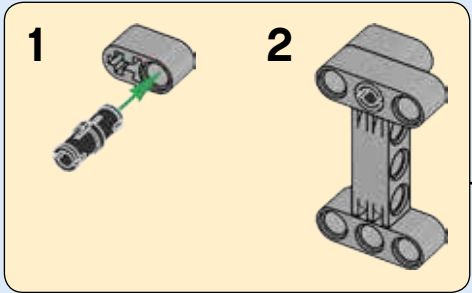


45



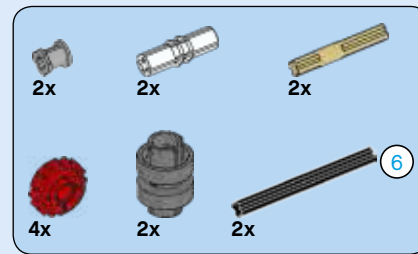
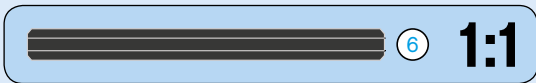
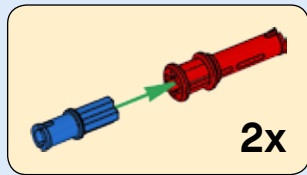
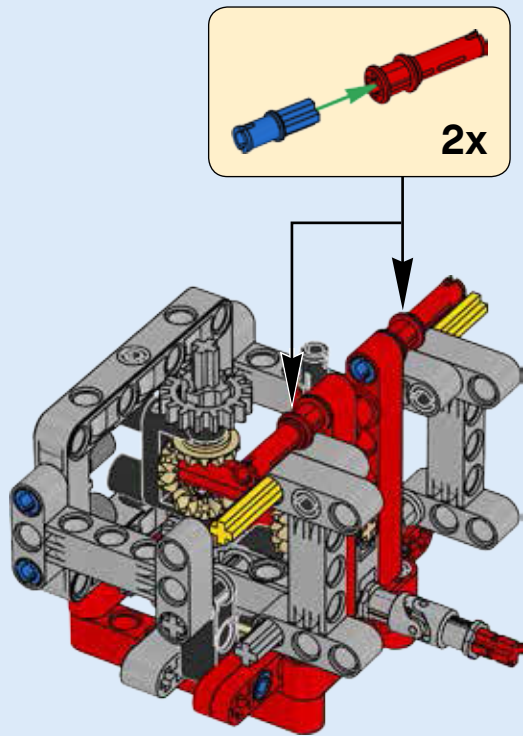


# 46

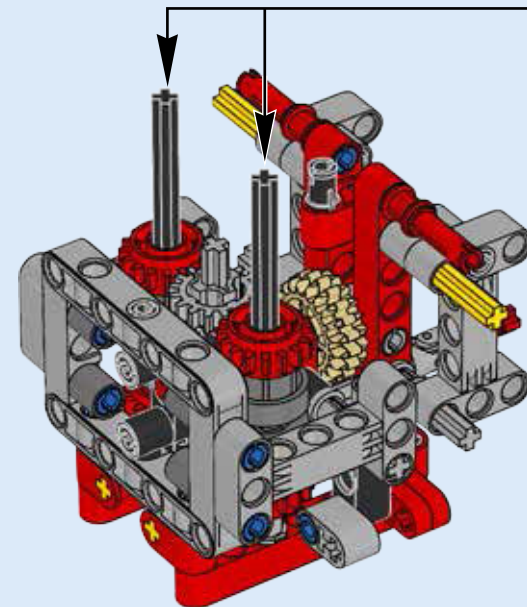
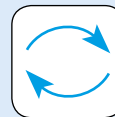
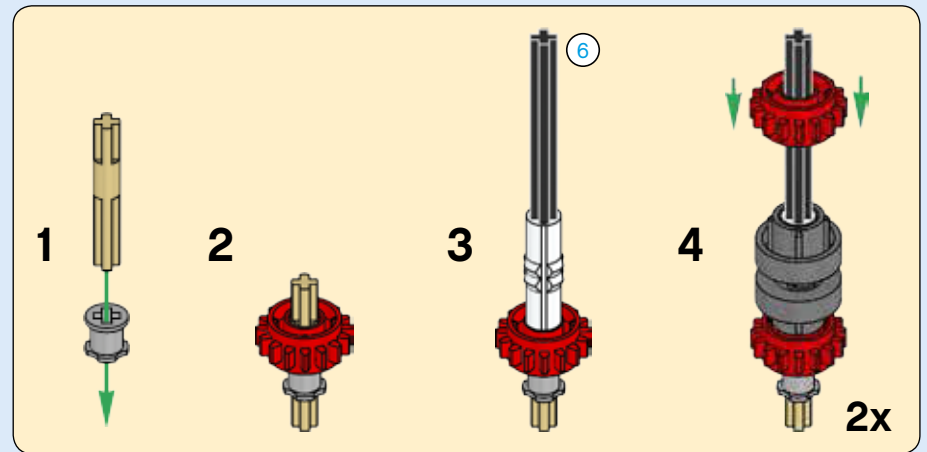


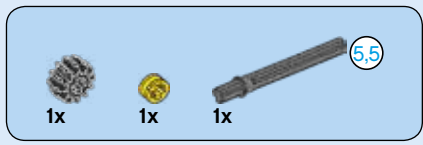


47

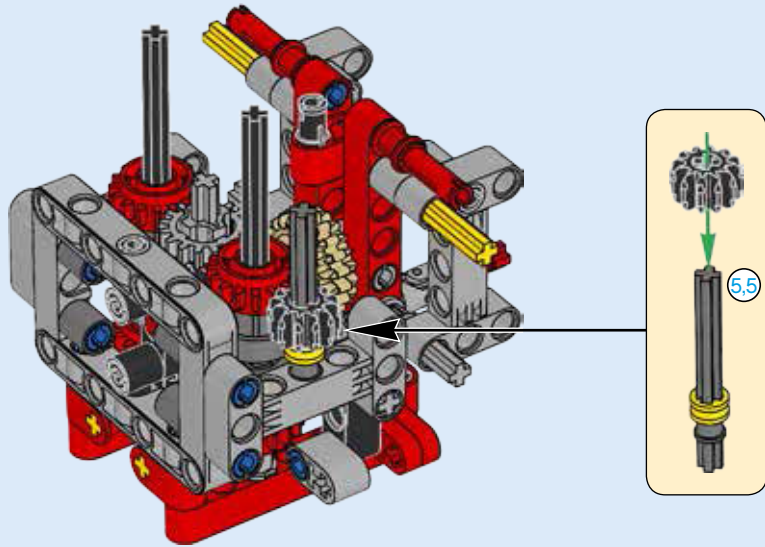


48

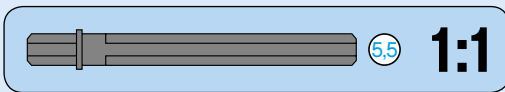
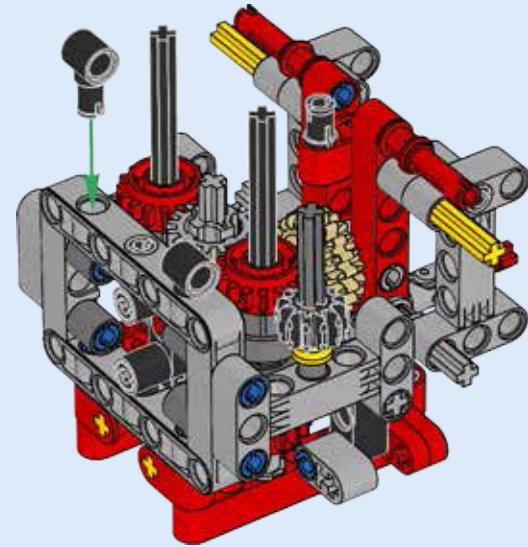




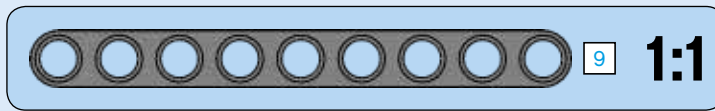
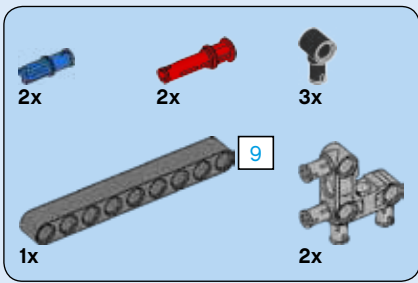
49



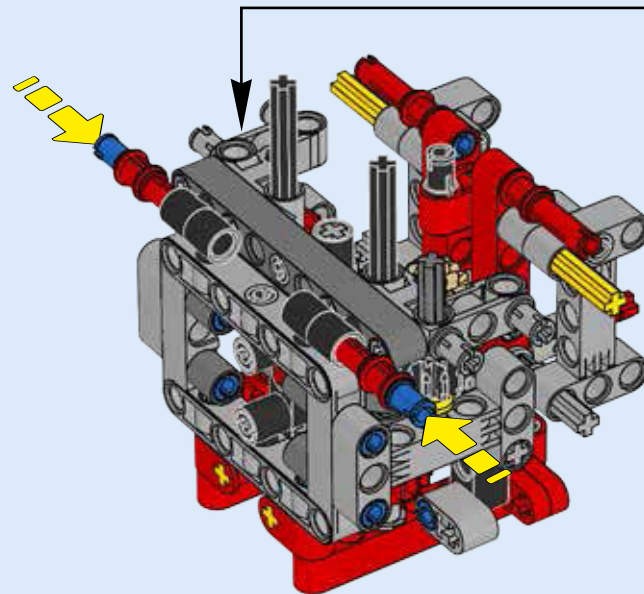
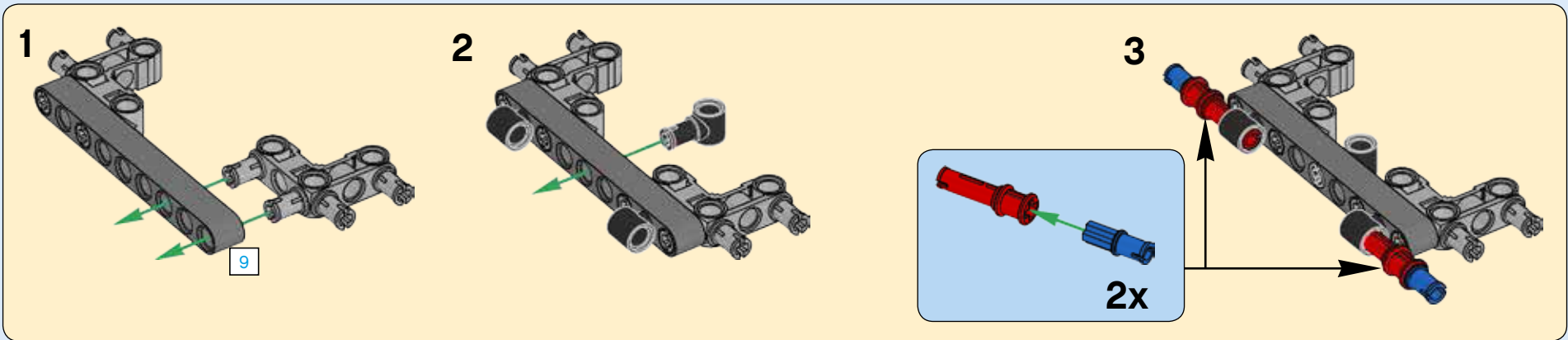
50

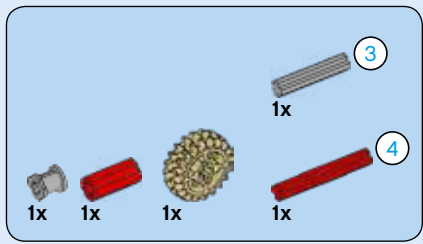




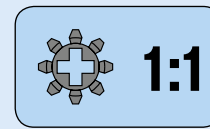
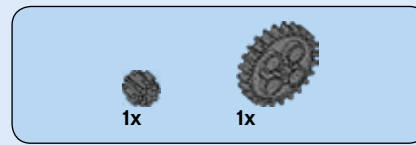
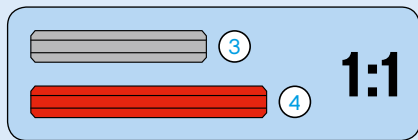
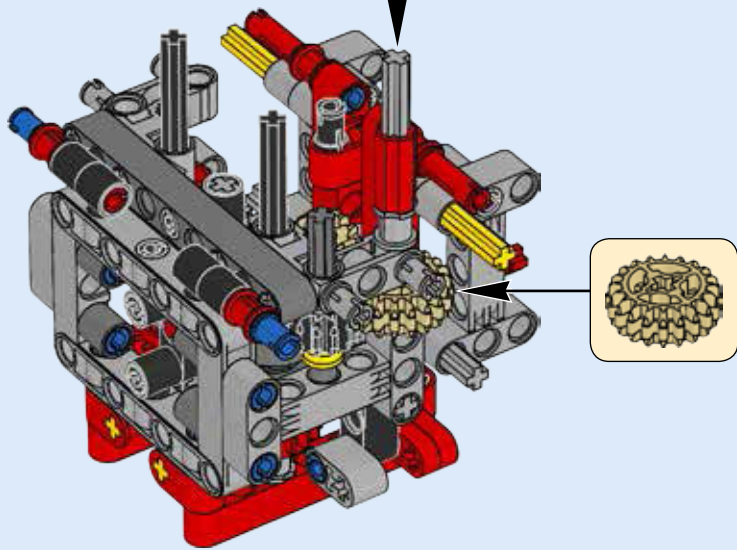
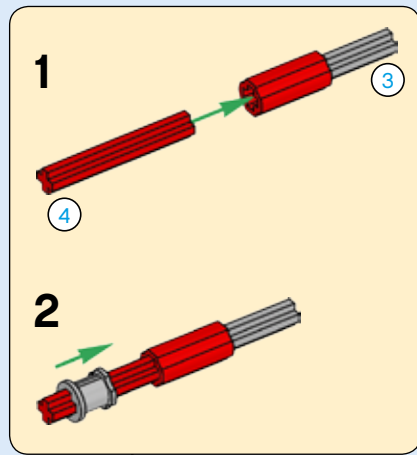


# 51

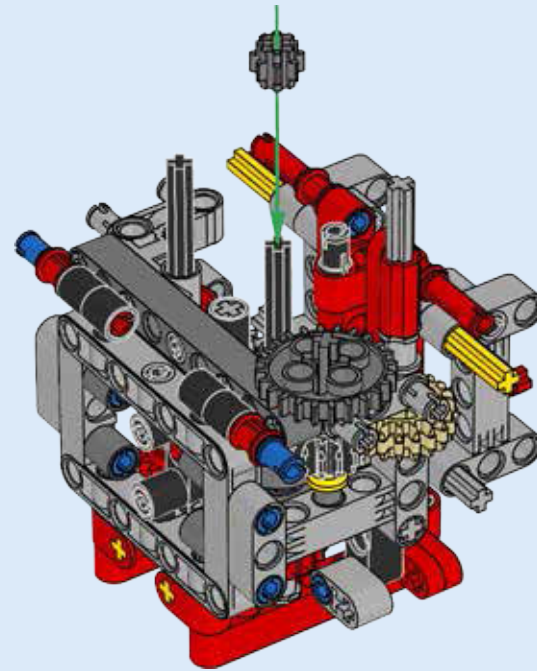


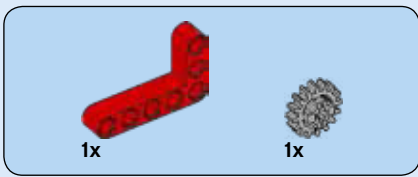


52

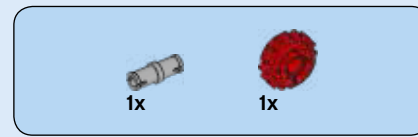
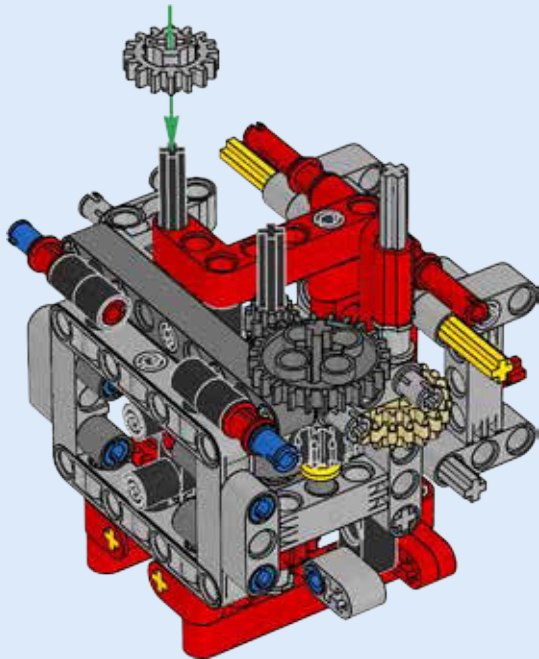


53

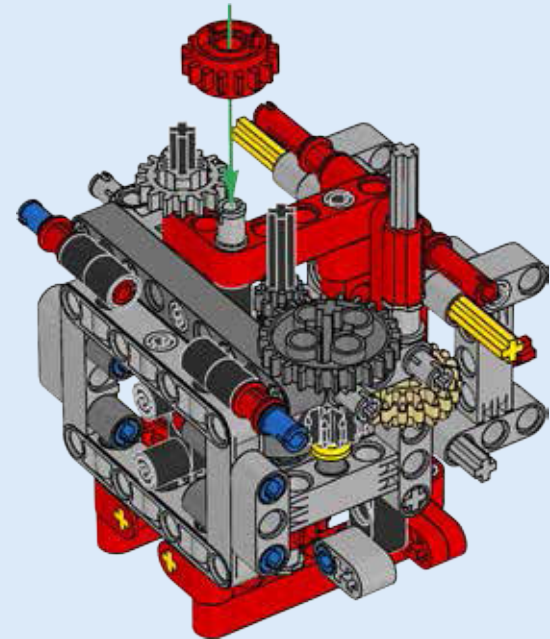


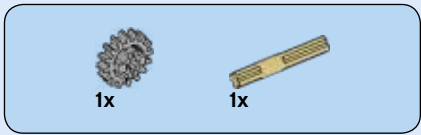


54

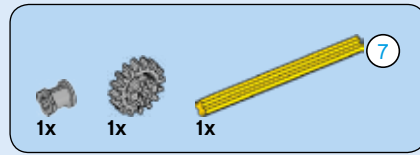
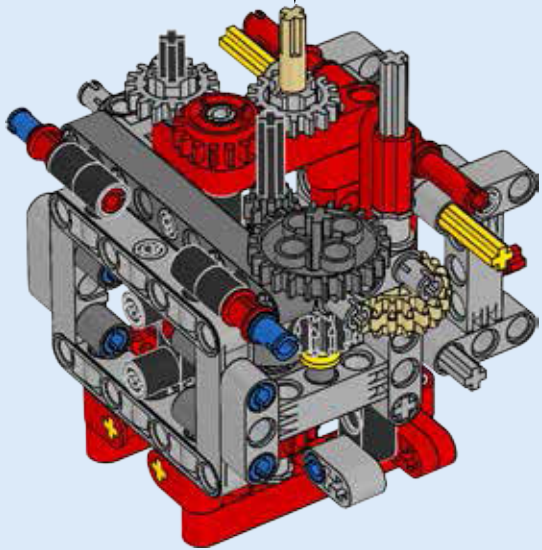
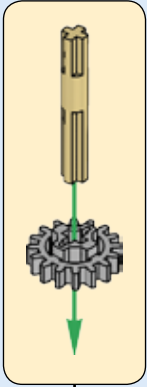


55

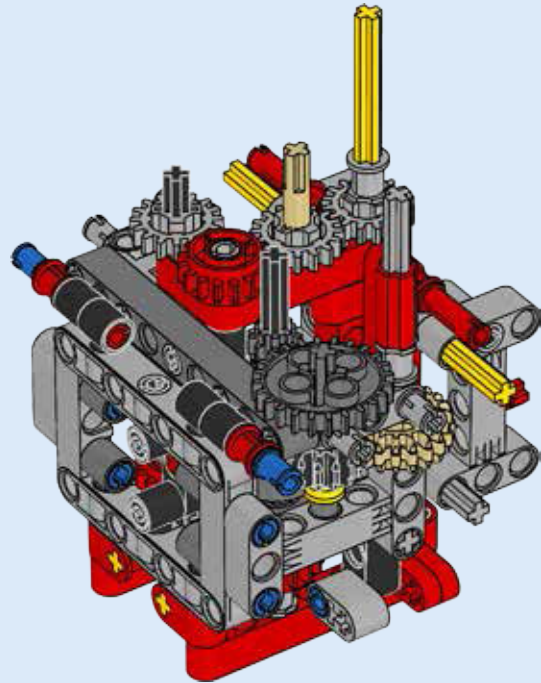
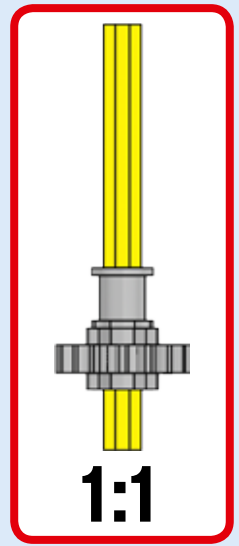
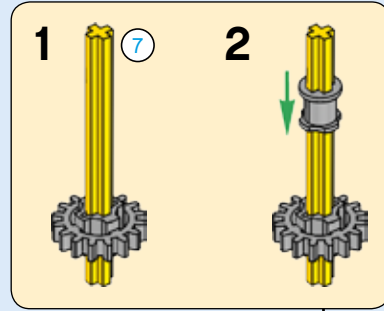


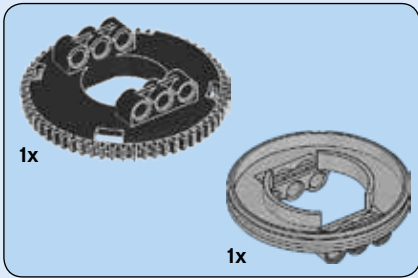


# 56

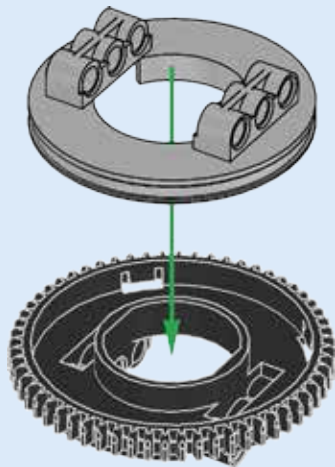


# 57

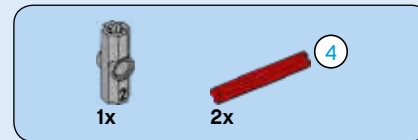
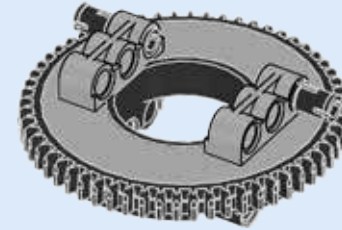




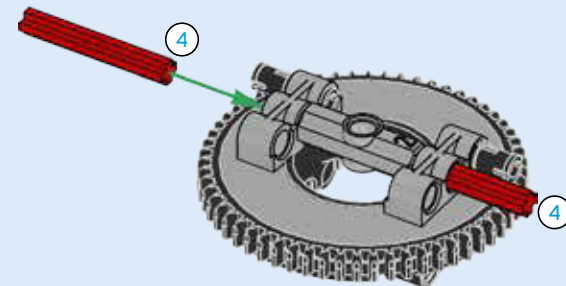
58



59

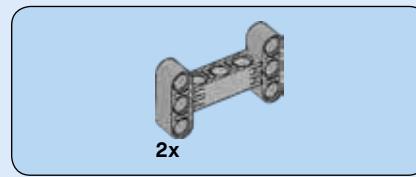
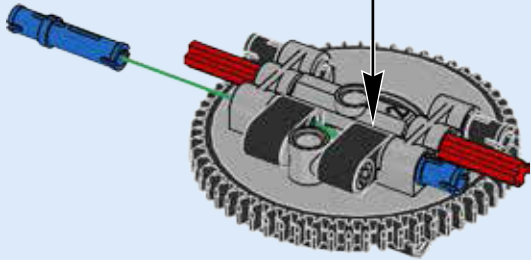
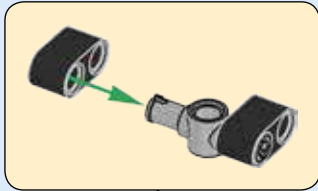


60

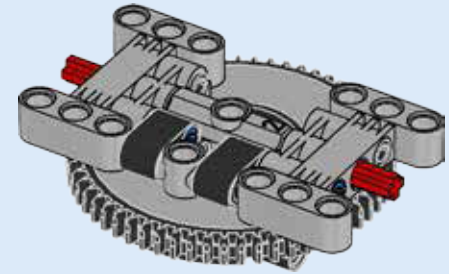




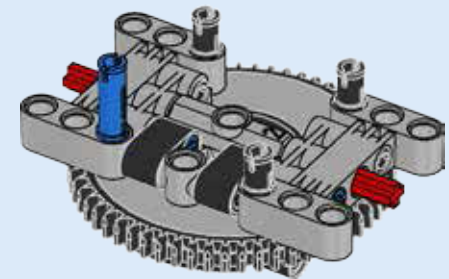
# 61

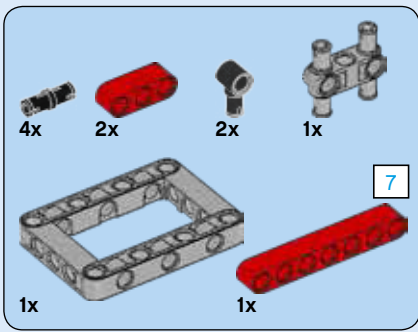


# 62

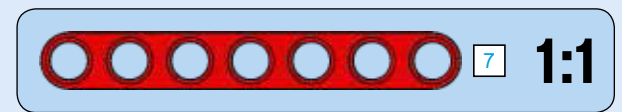
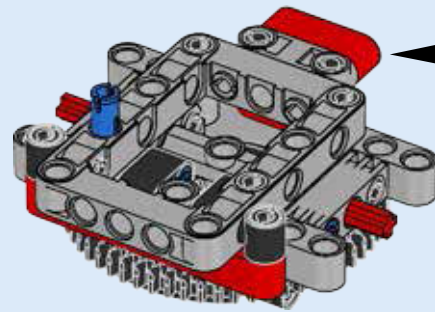
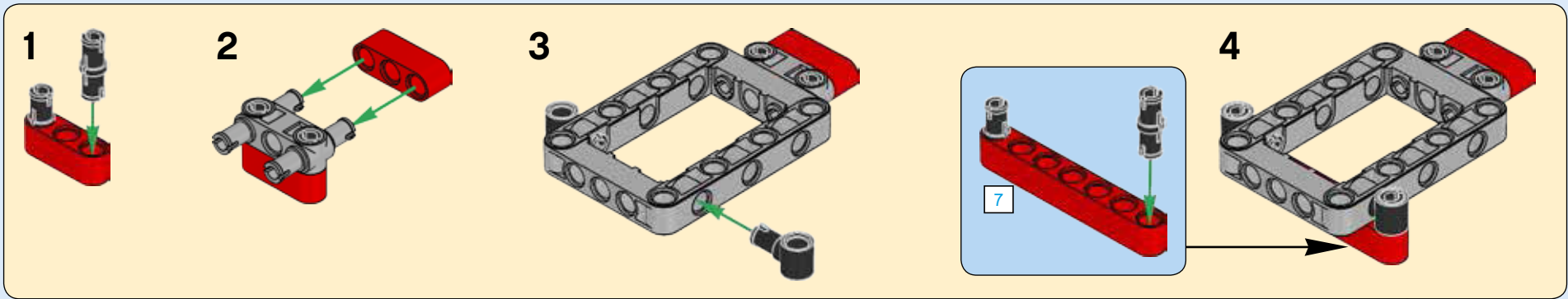


# 63





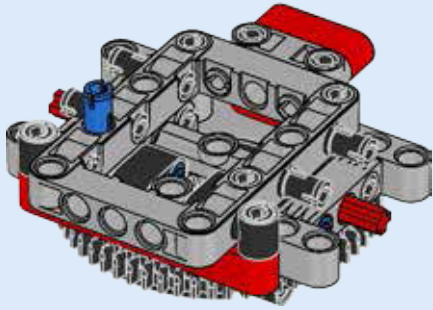
# 64





4x

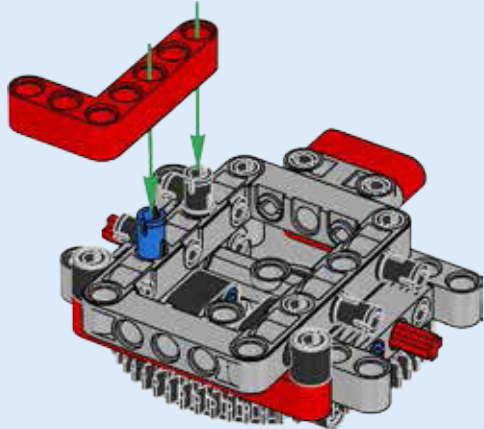
# 65



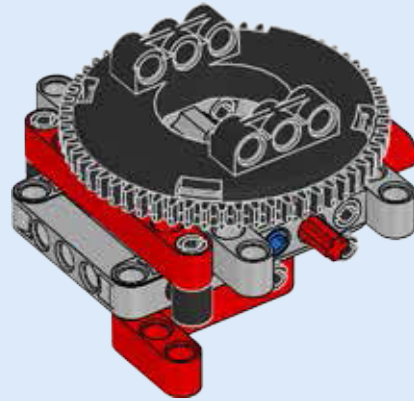
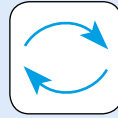
1x

1x

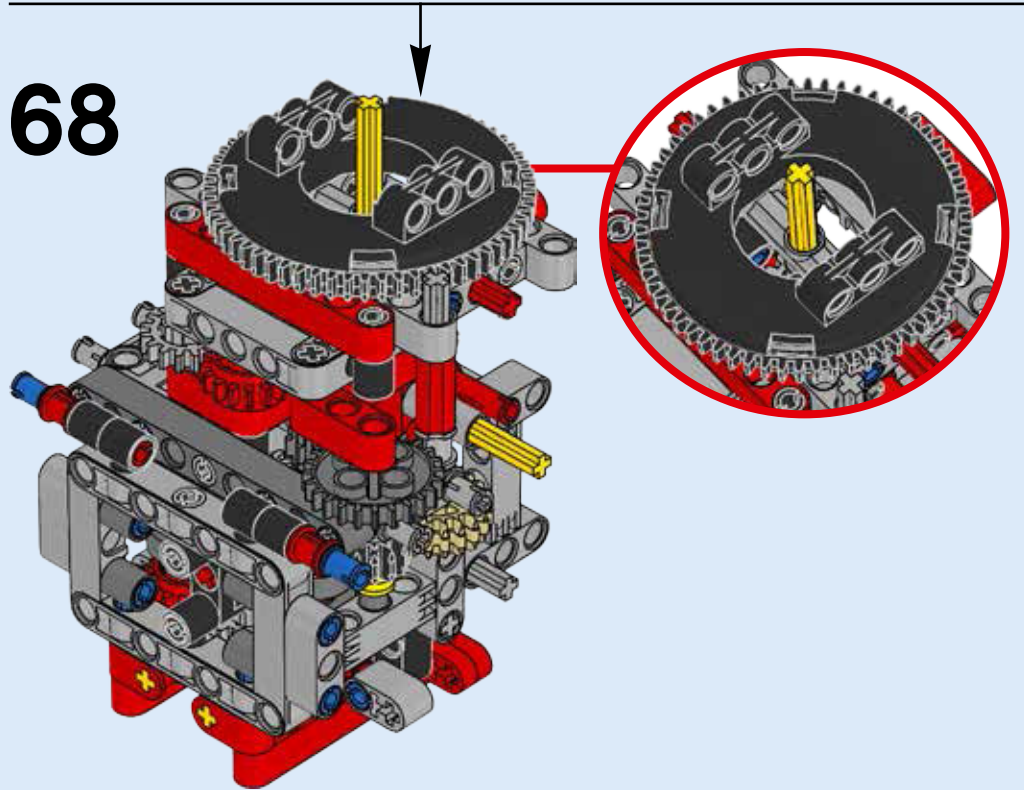
# 66



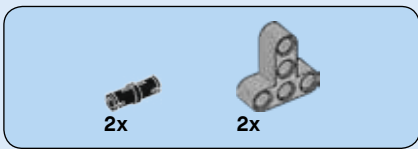
# 67



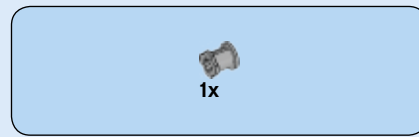
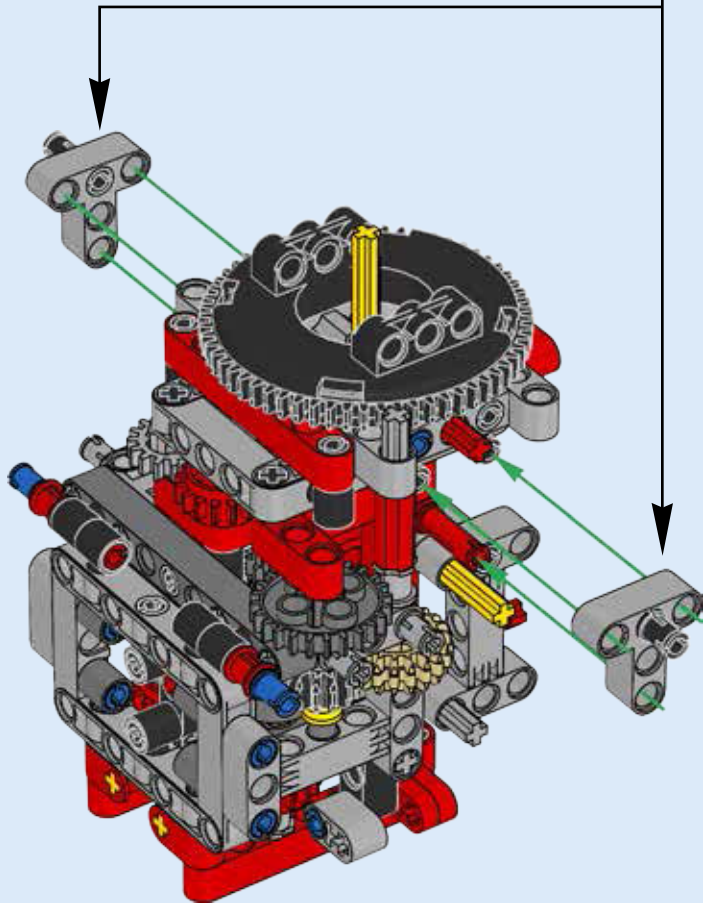
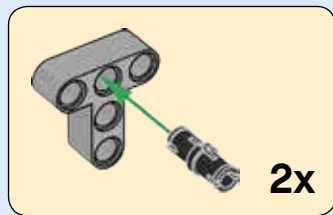
# 68



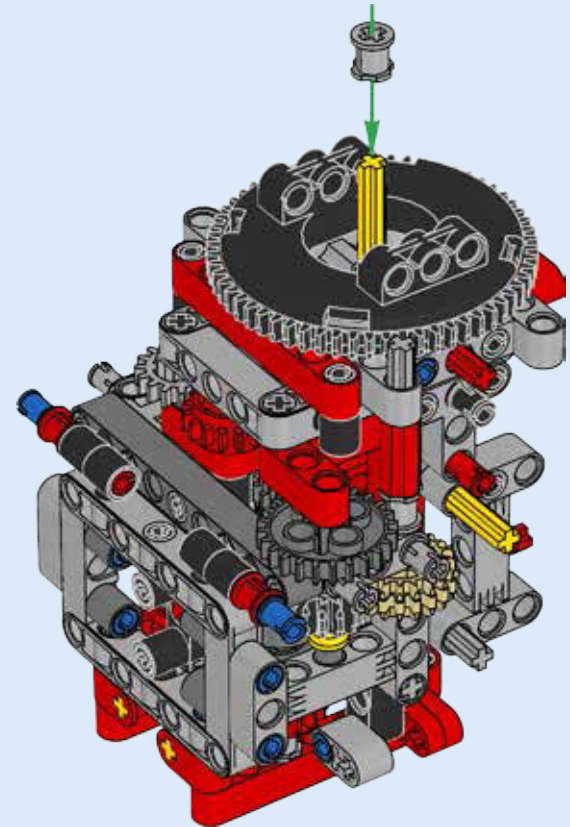




69



70



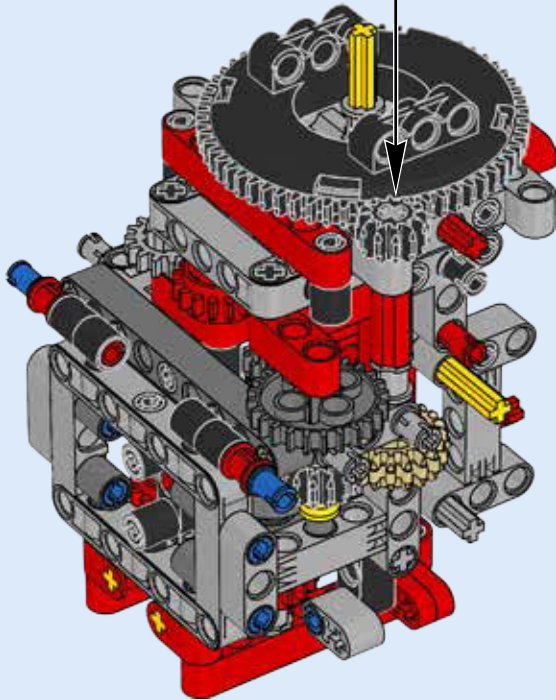


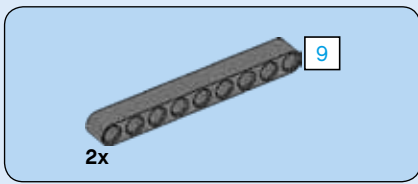
1x

# 71

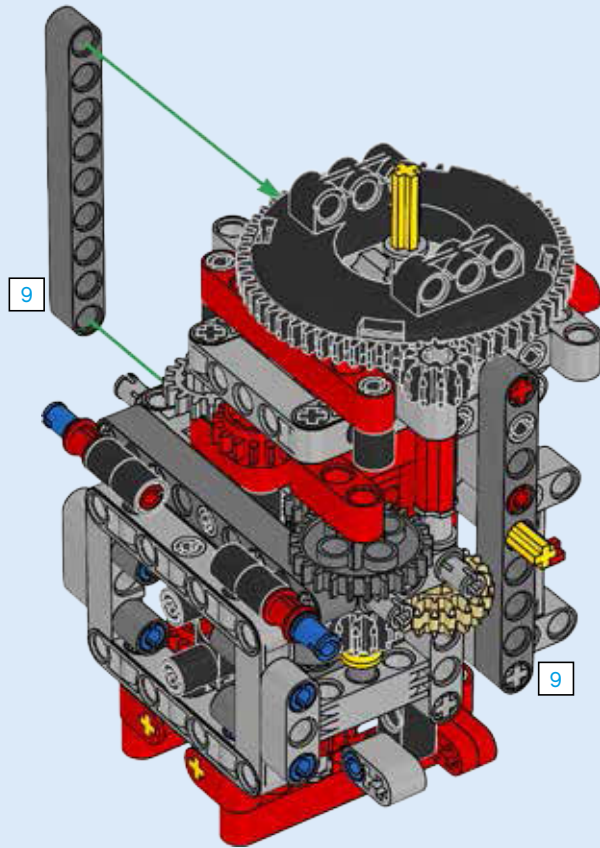


1:1

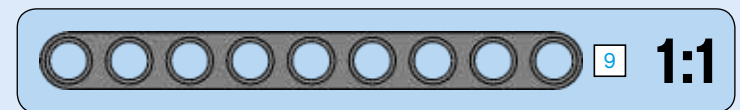
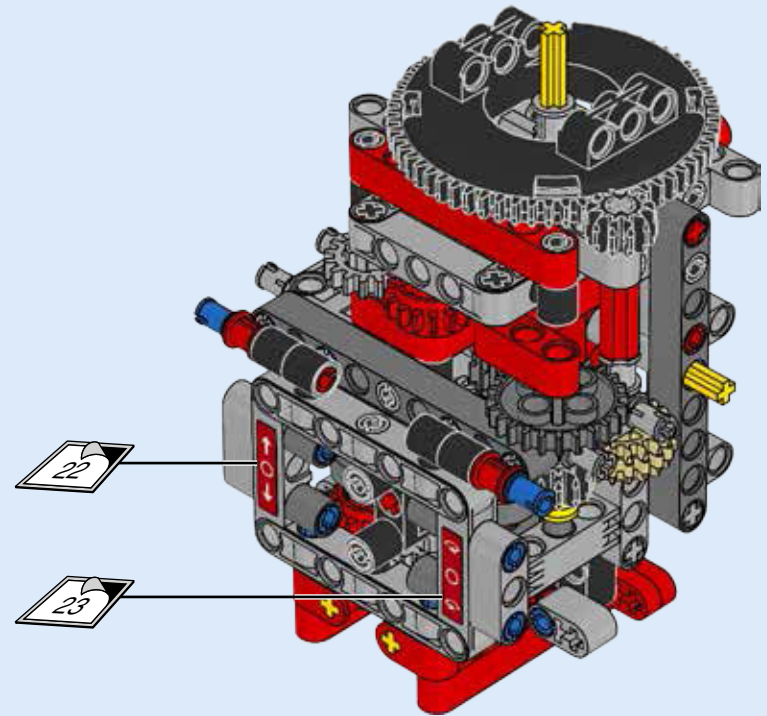


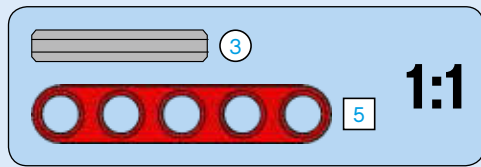
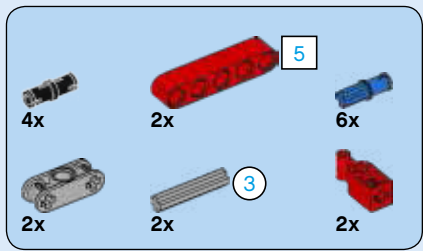


72

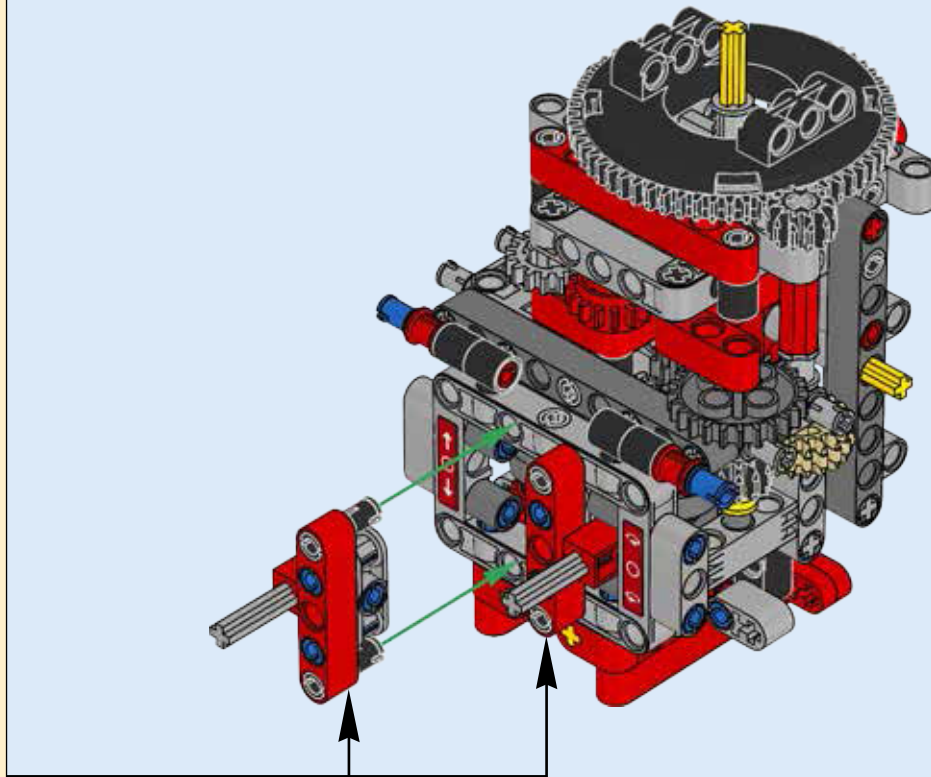
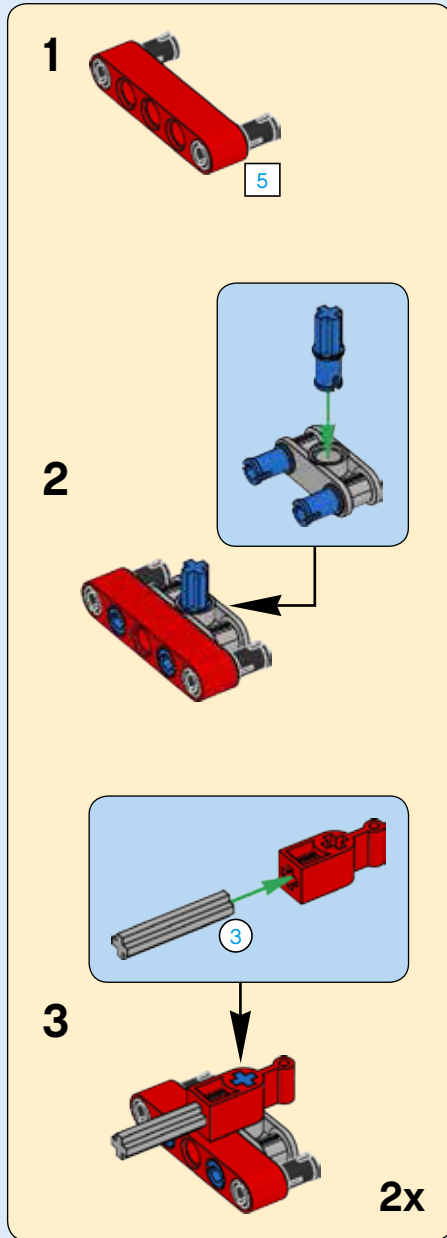


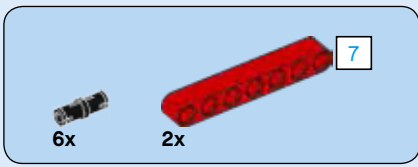
73



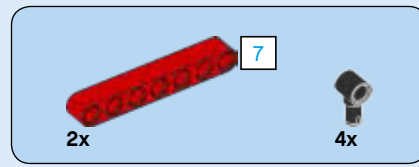
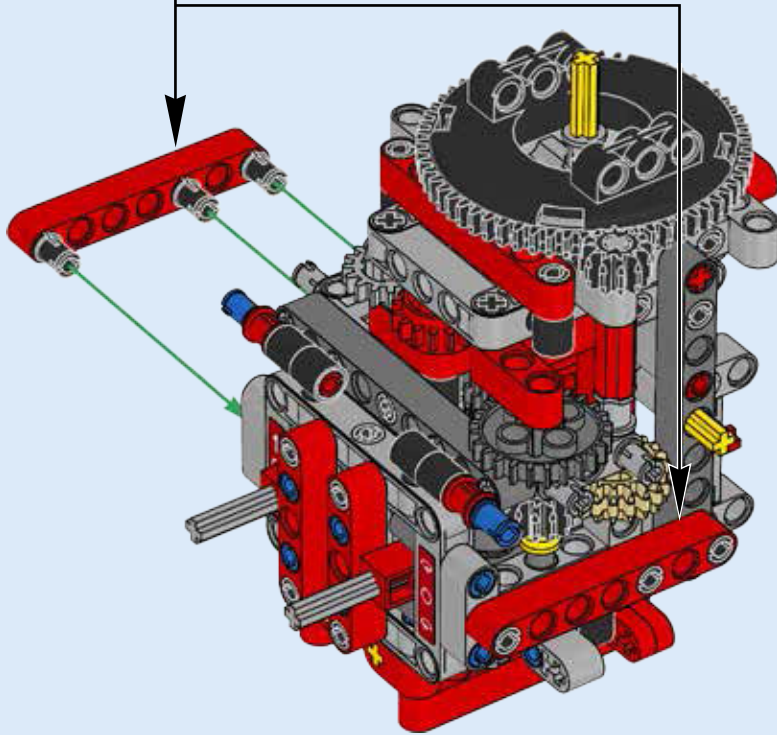
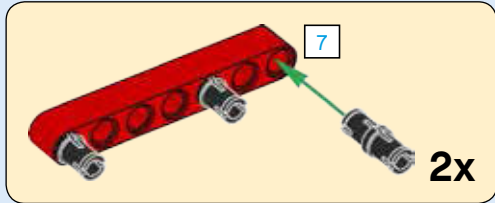


74

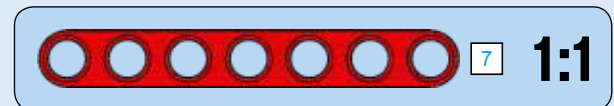
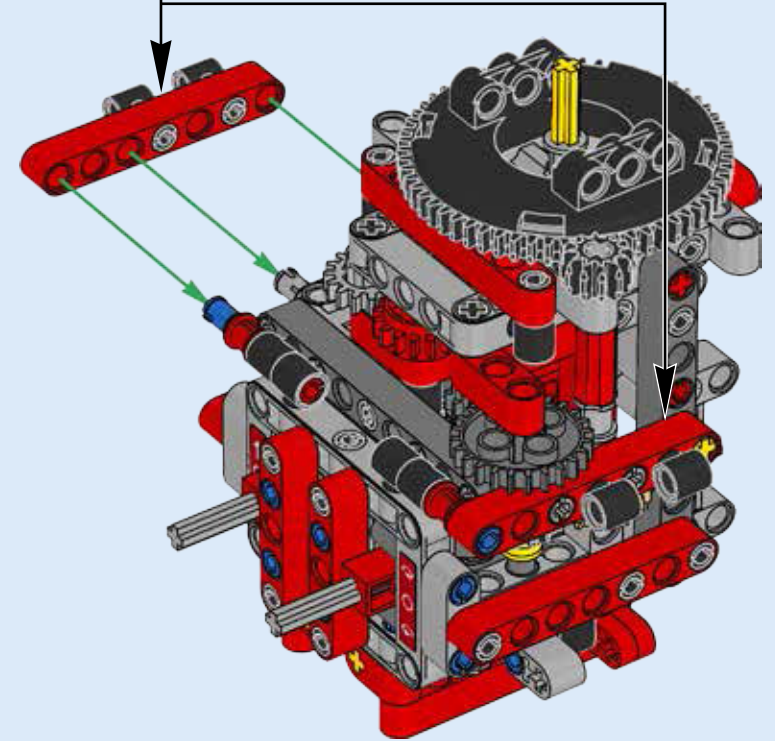
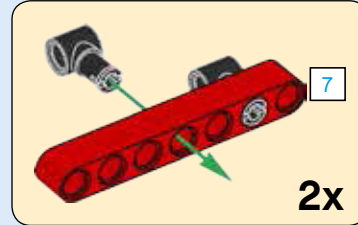


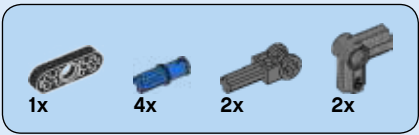


# 75

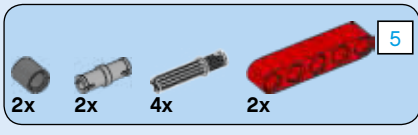
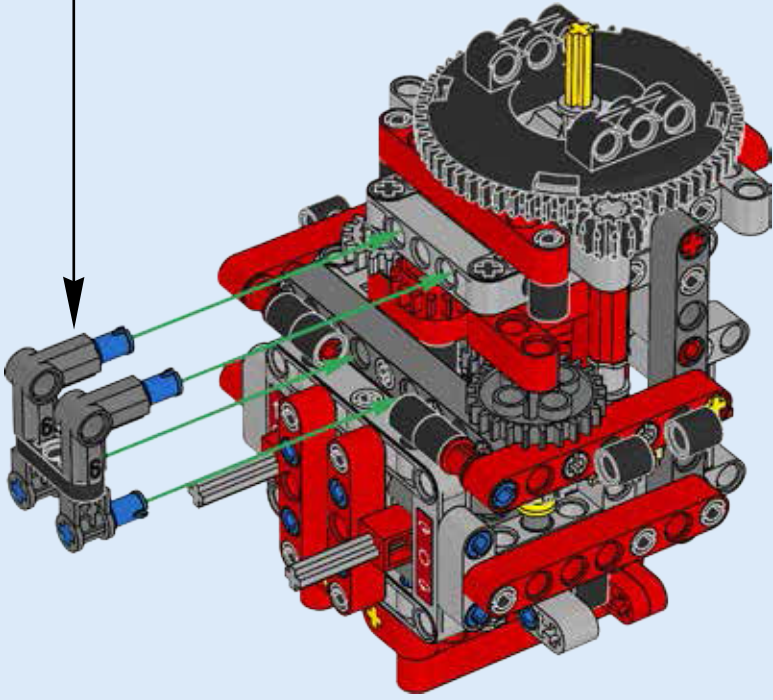
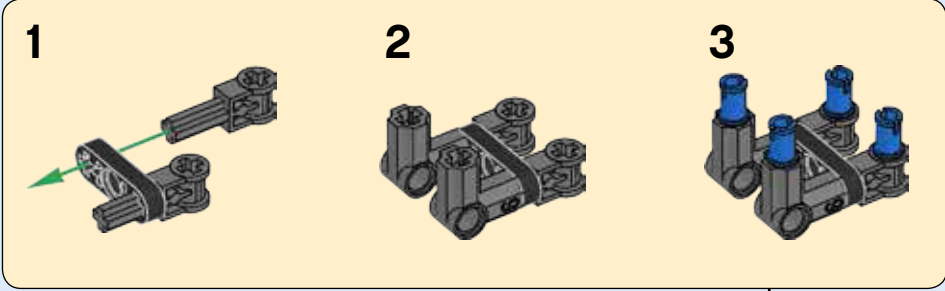


# 76

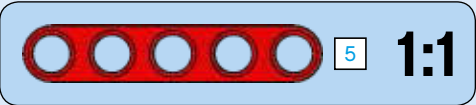
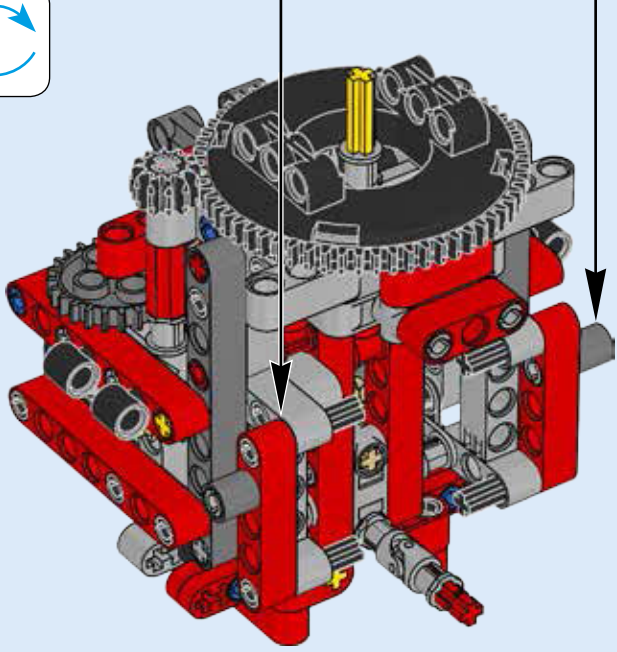
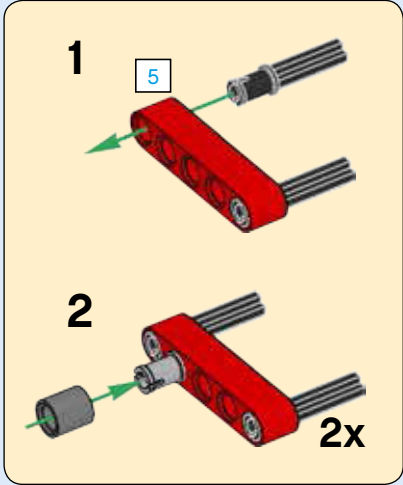


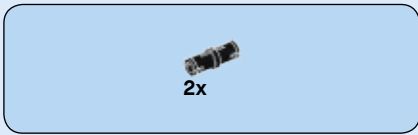


# 77

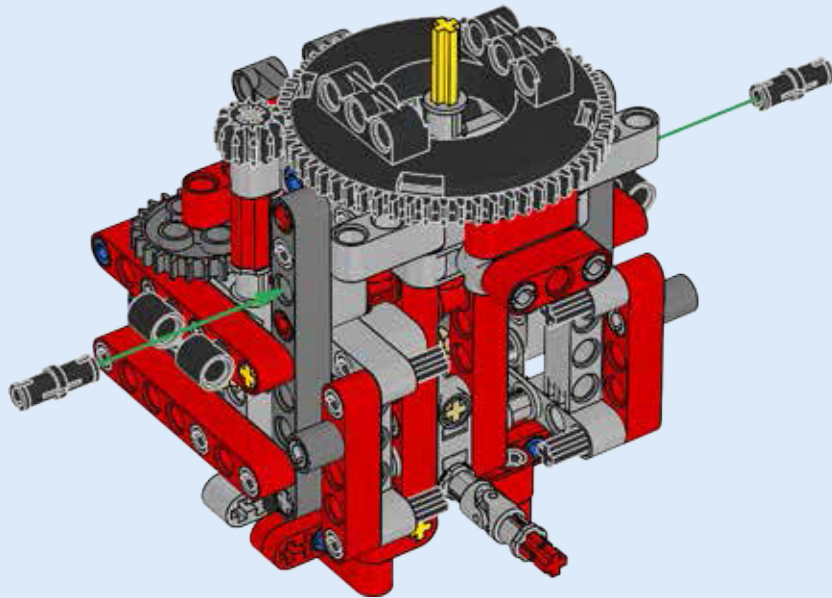


# 78

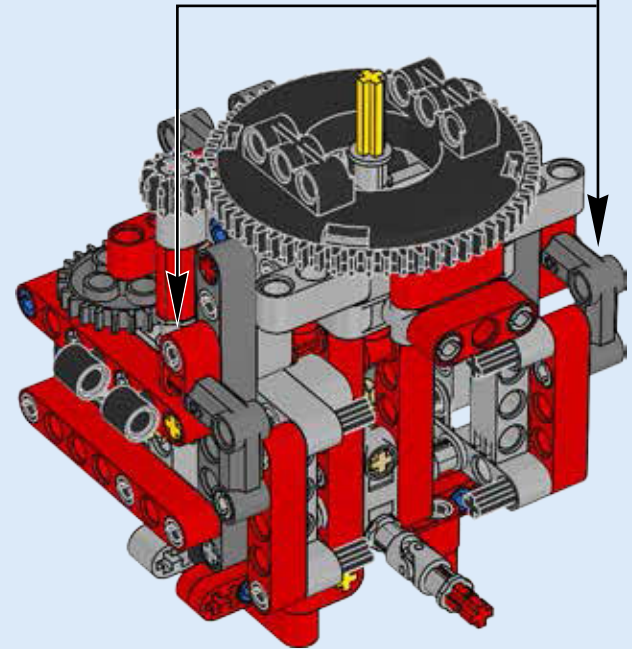
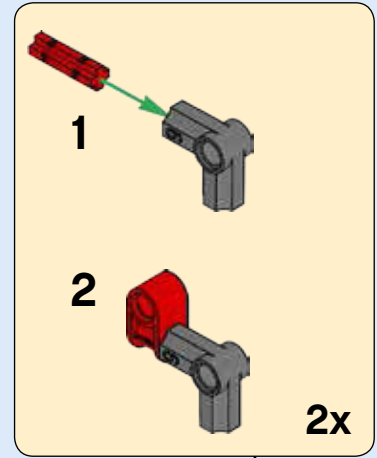


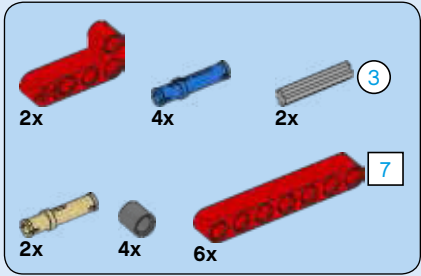
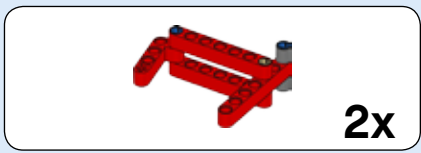


# 79

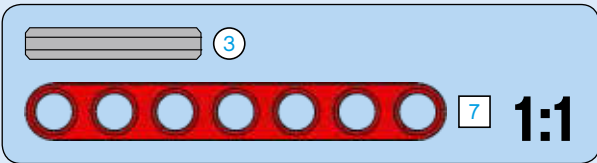
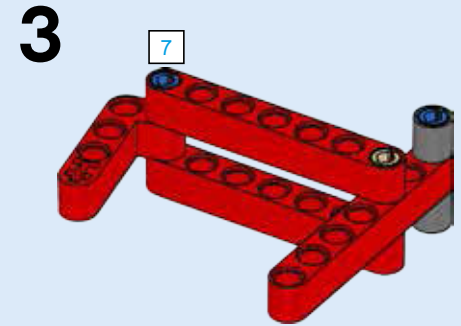
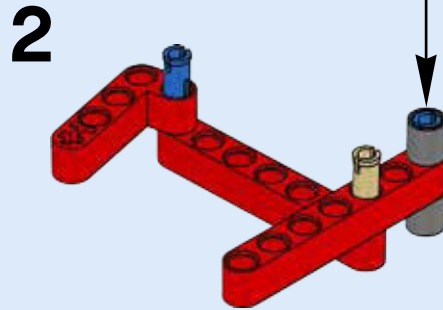
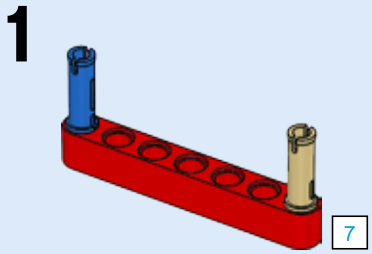
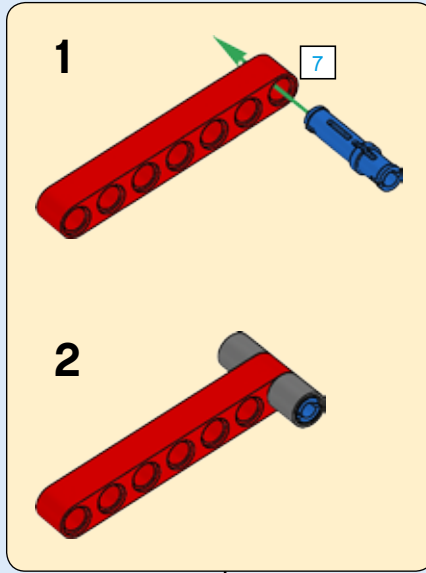


# 80



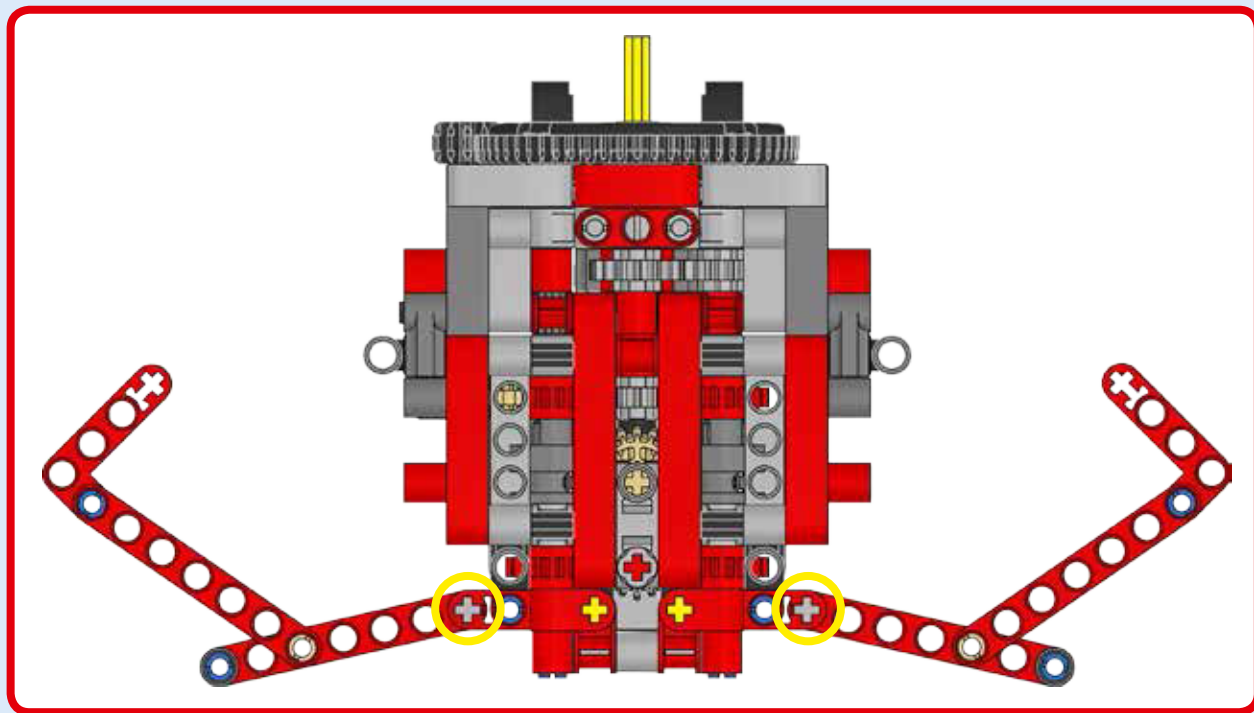
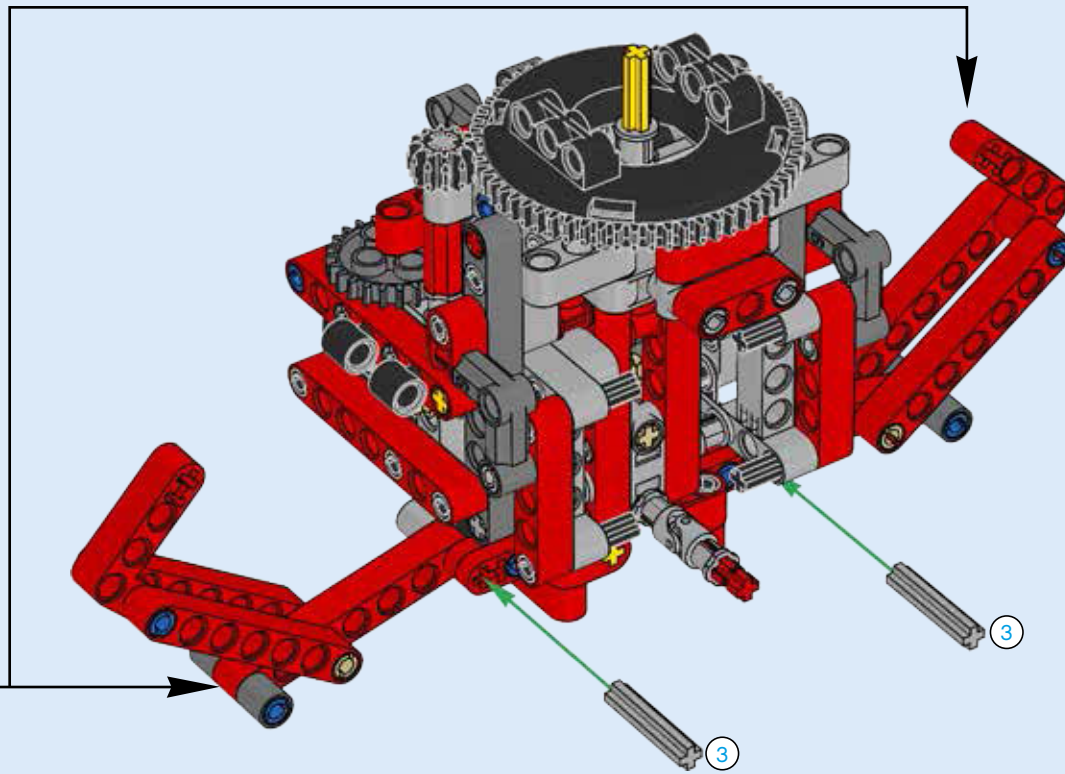


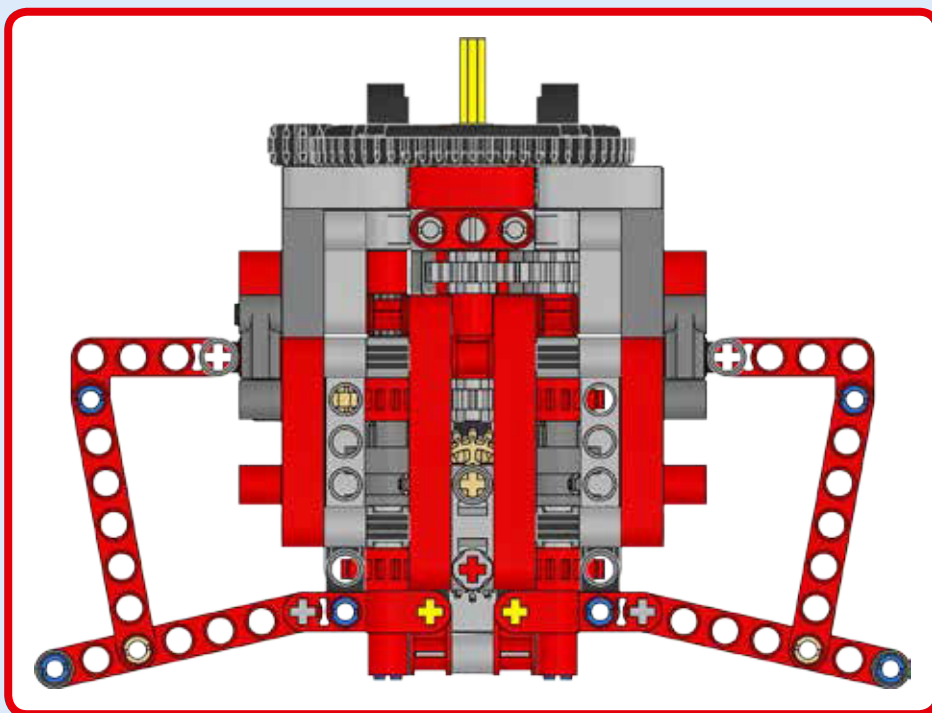
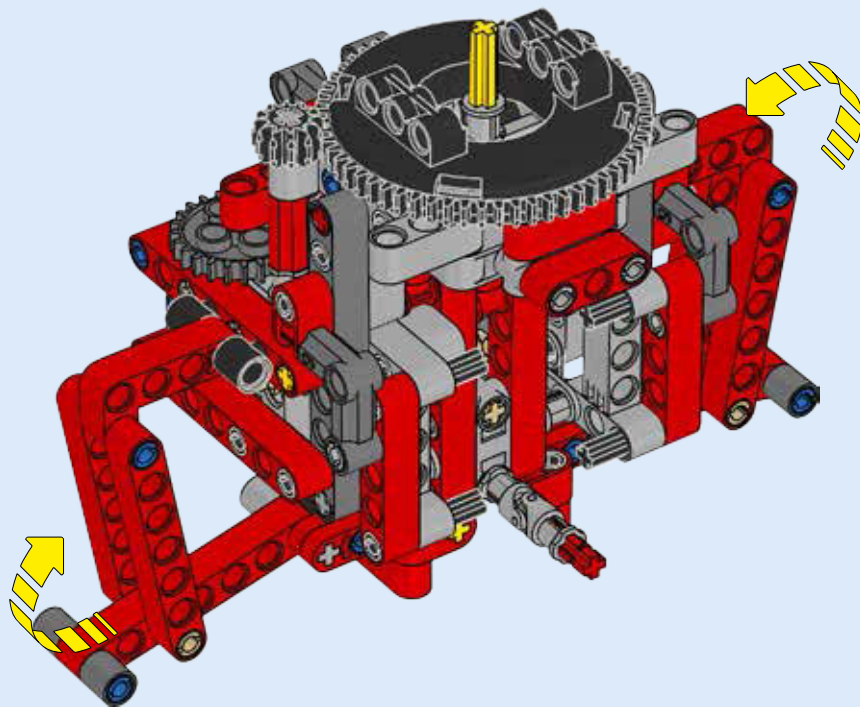
81

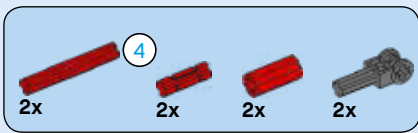


2x

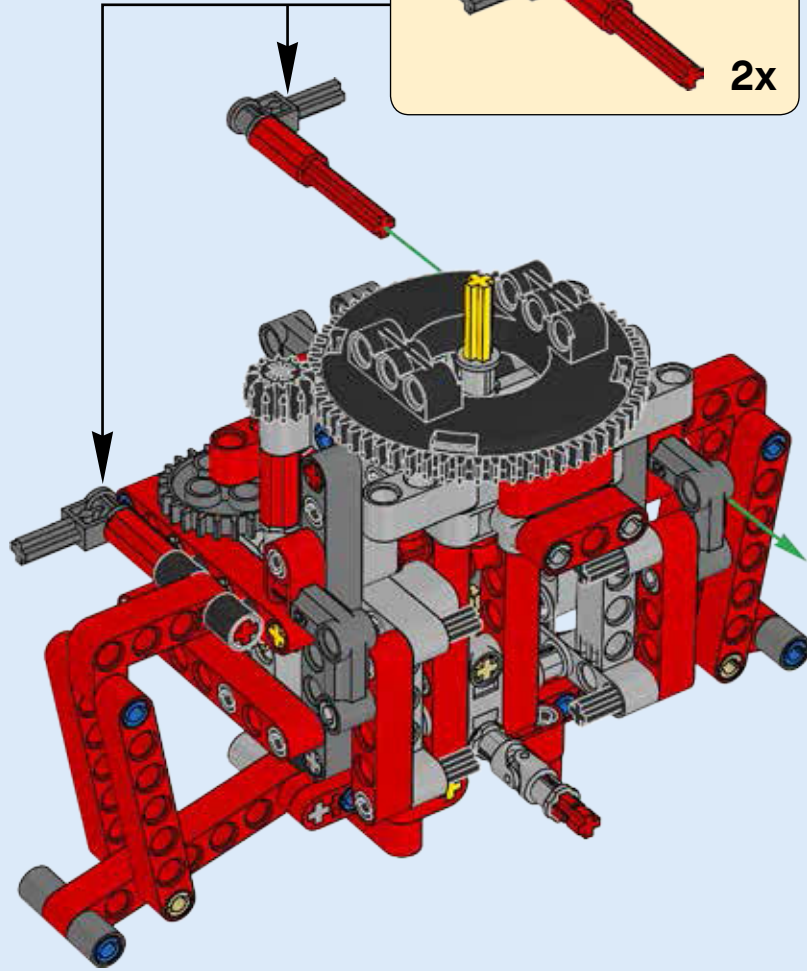
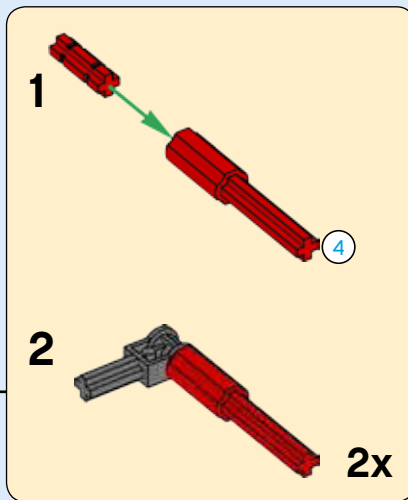








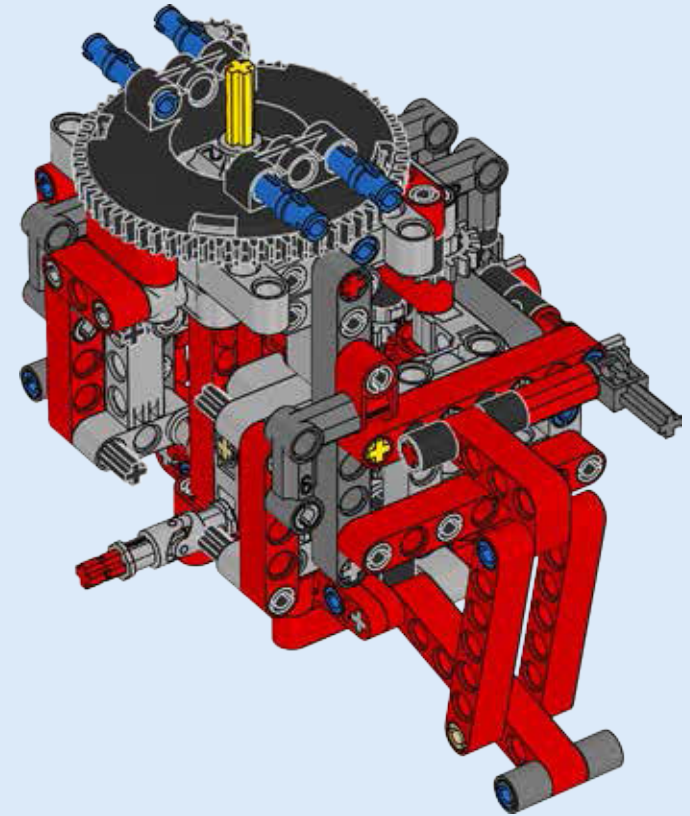
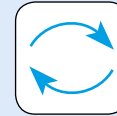
# 83

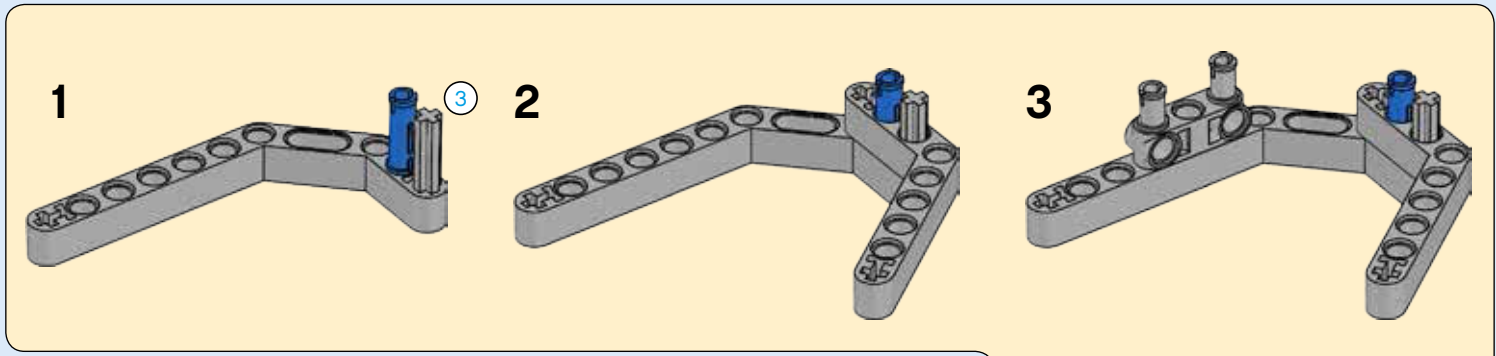
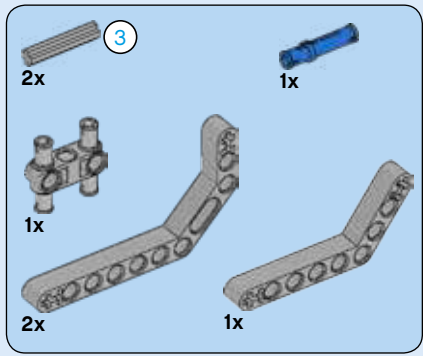


1:1

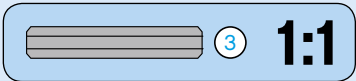
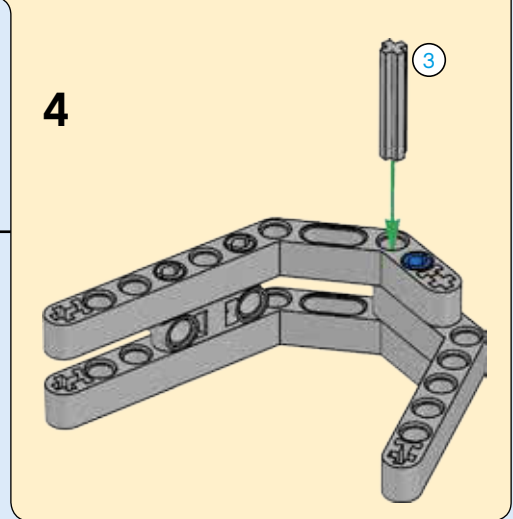
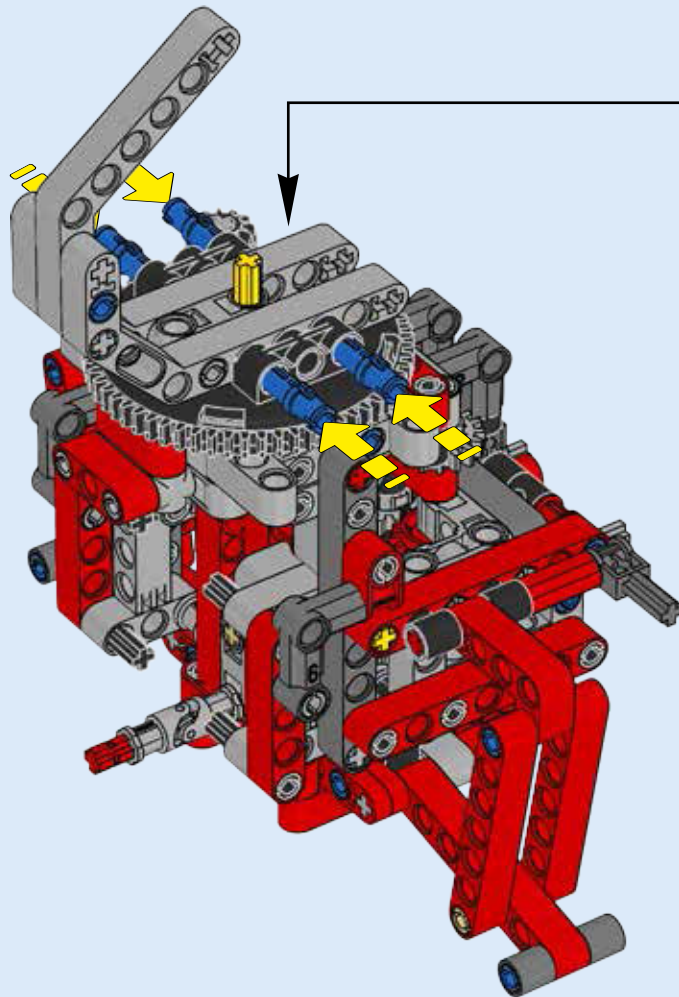


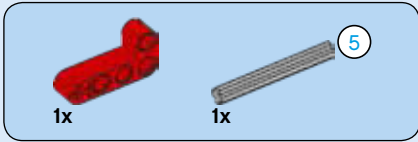
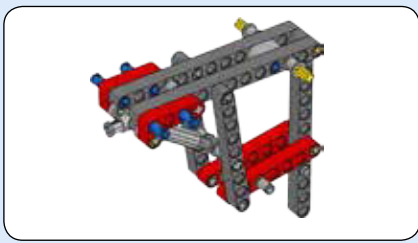
# 84



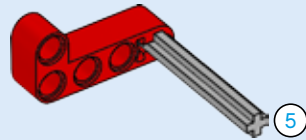


# 85

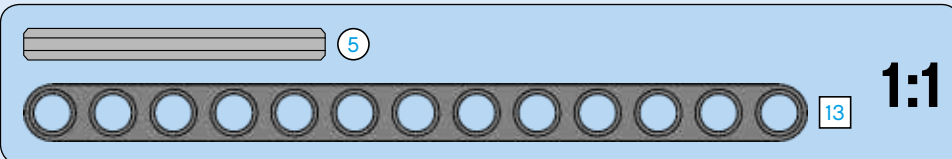
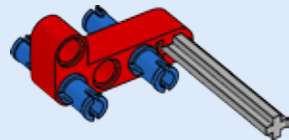




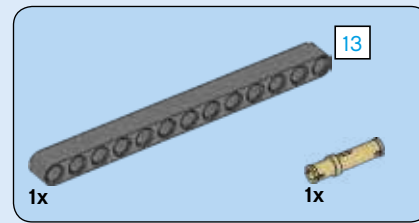
86



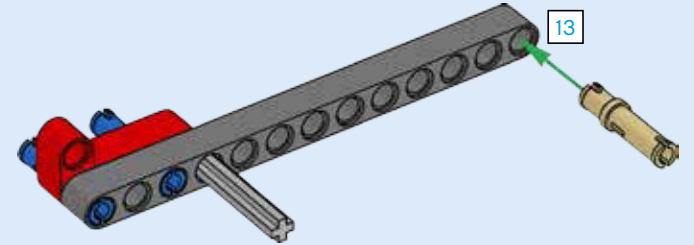
87



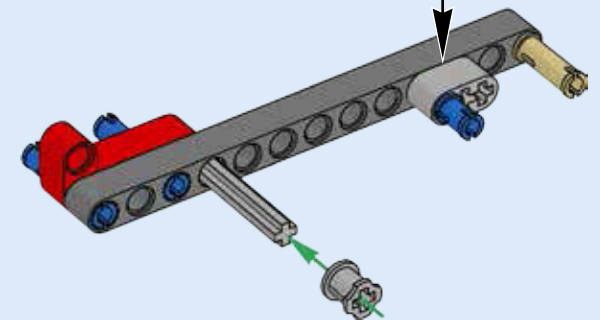
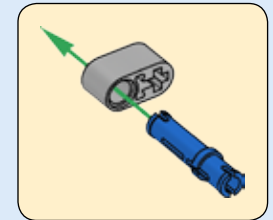
1:1

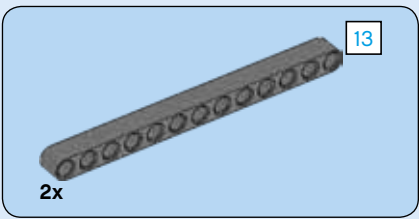


88

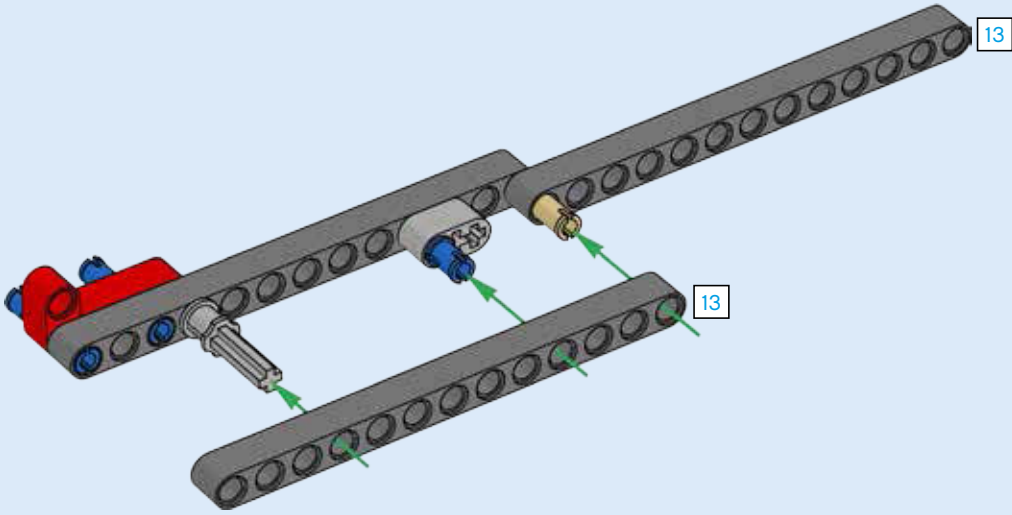


89

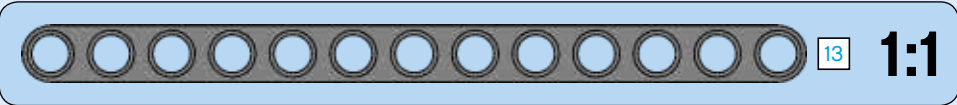
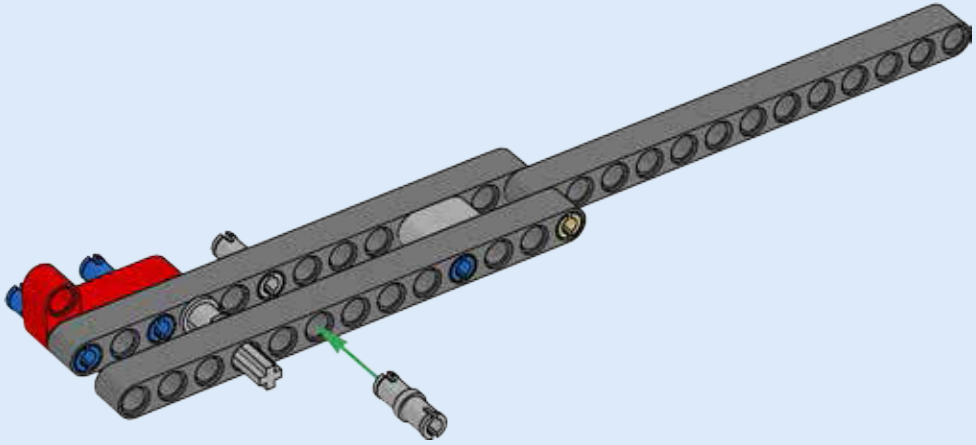


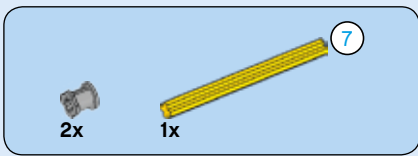


90

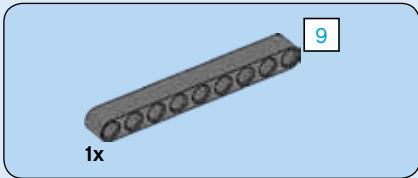
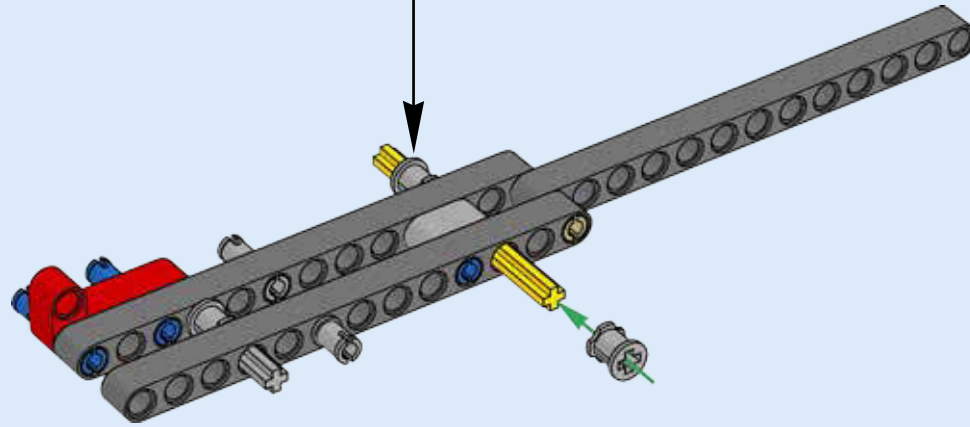
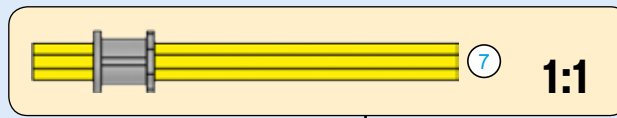


91

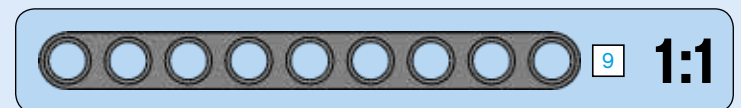
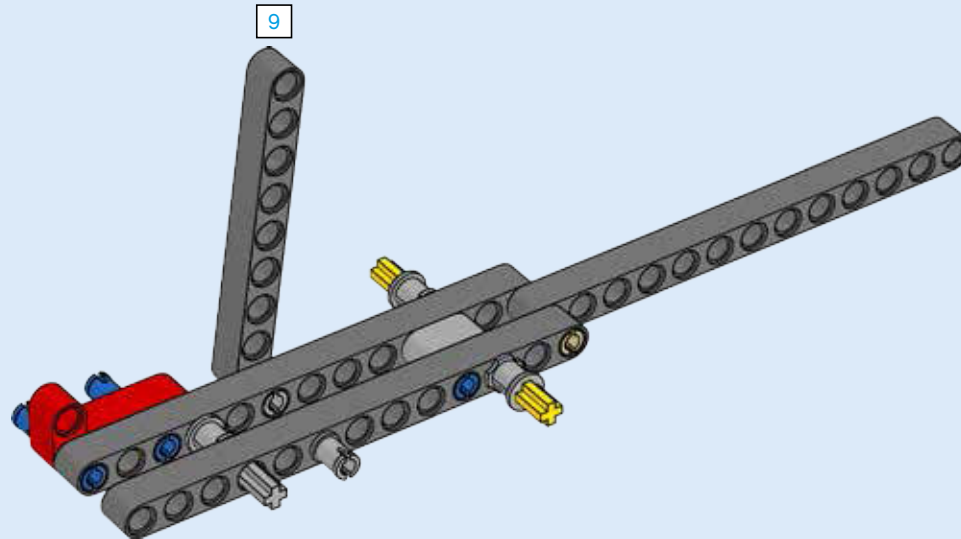


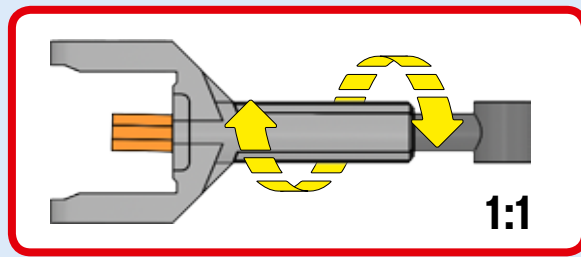
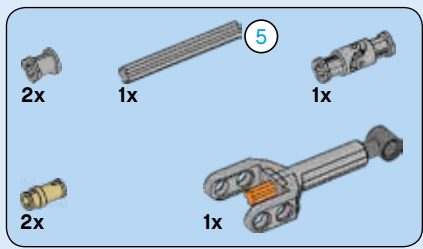


92

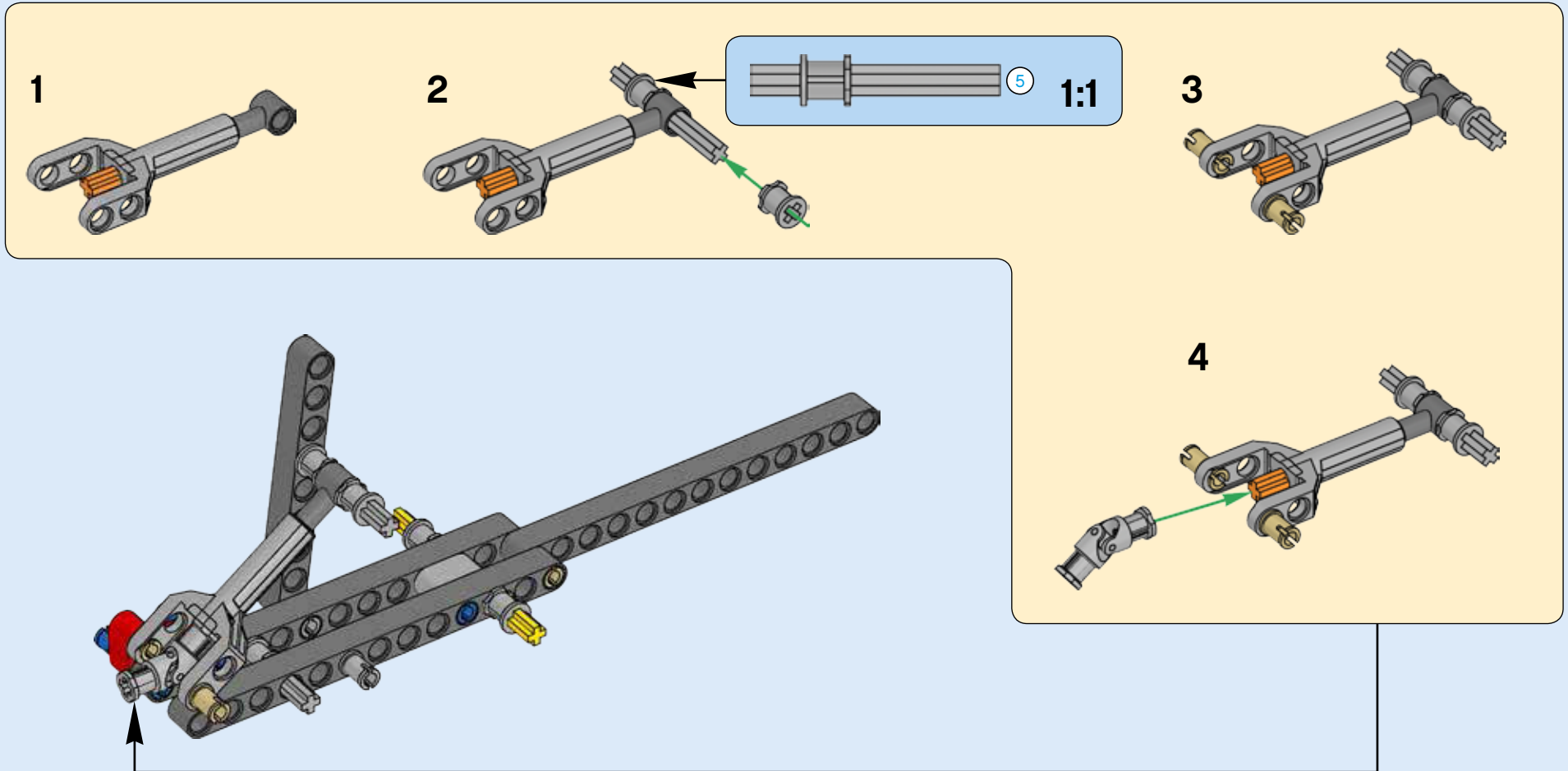


93

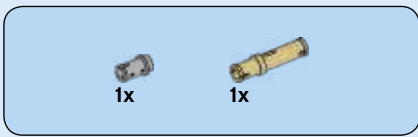




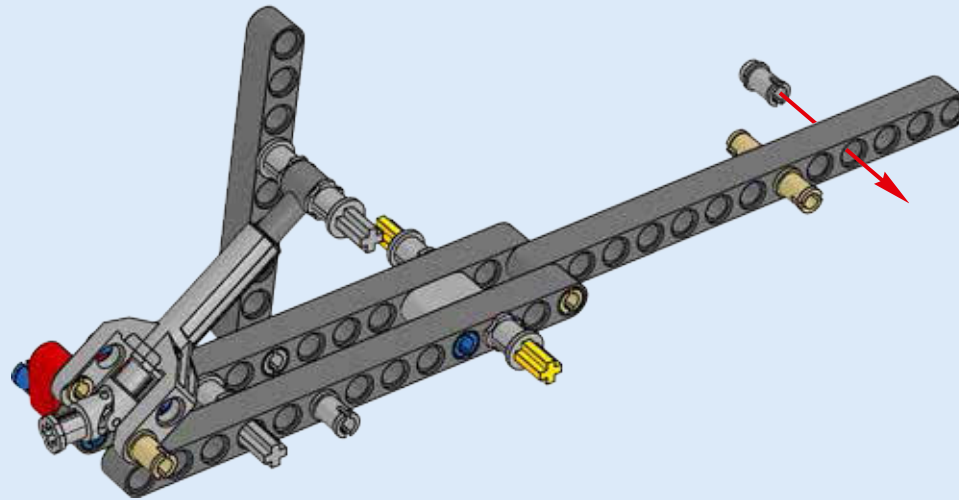
94

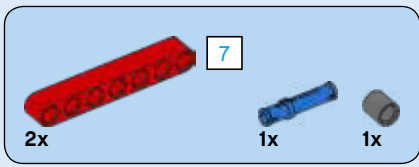




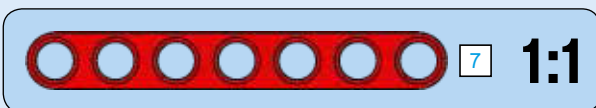
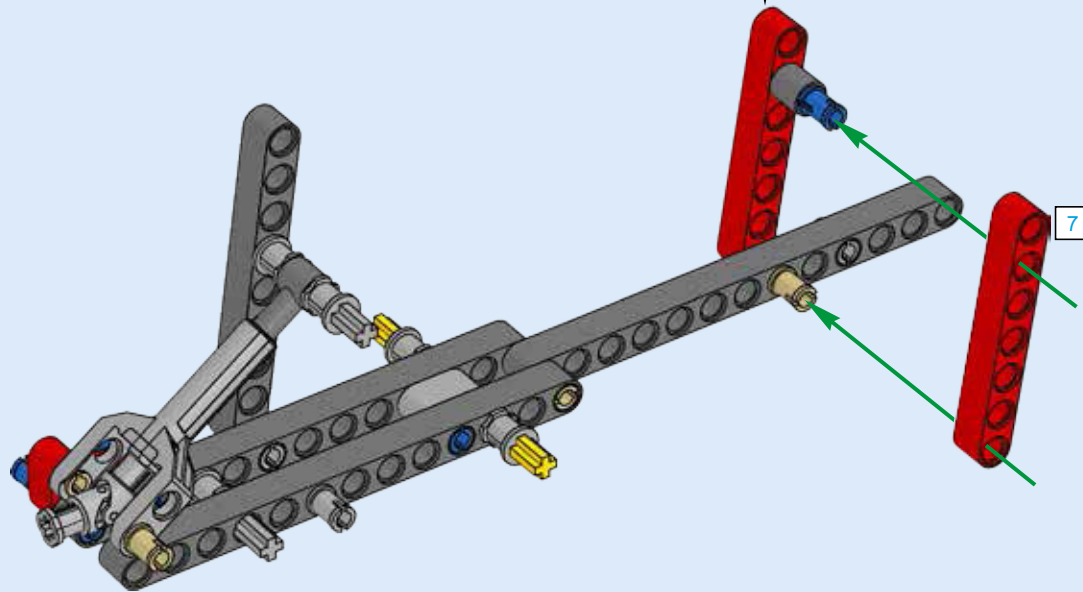
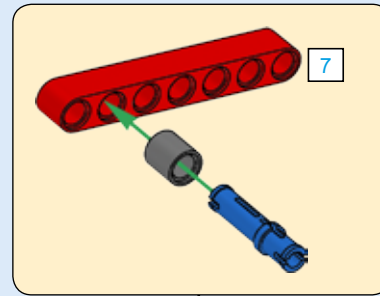


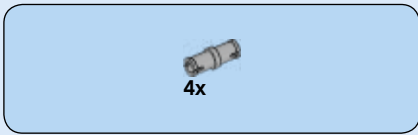
95



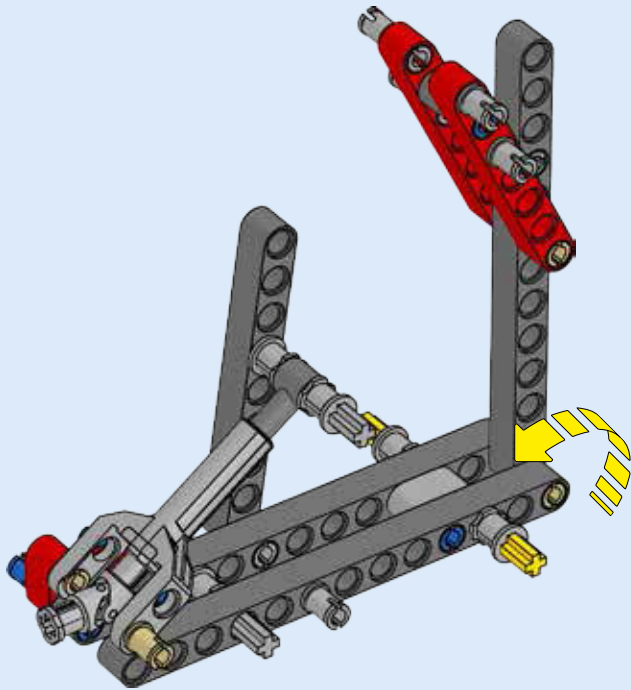


96

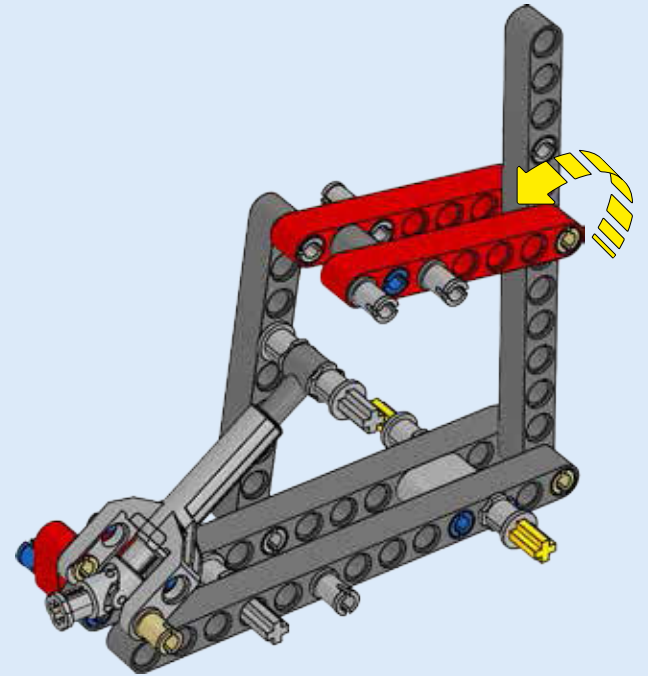




97

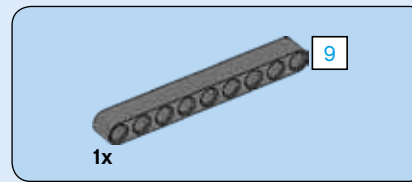
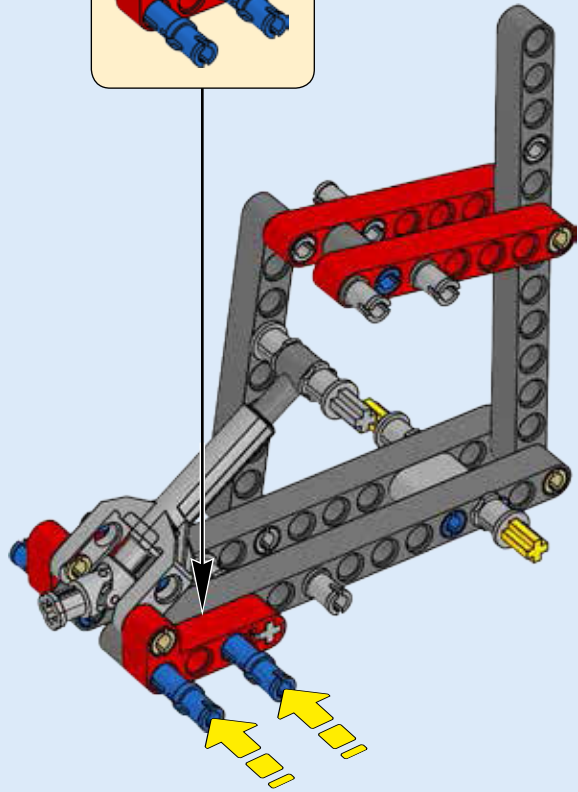
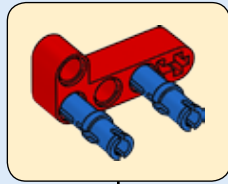


98

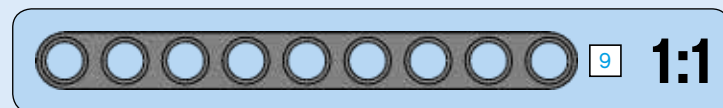
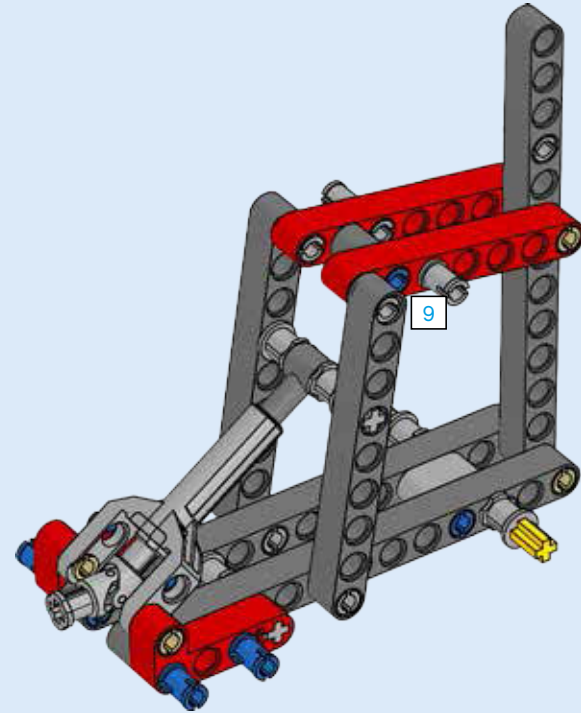




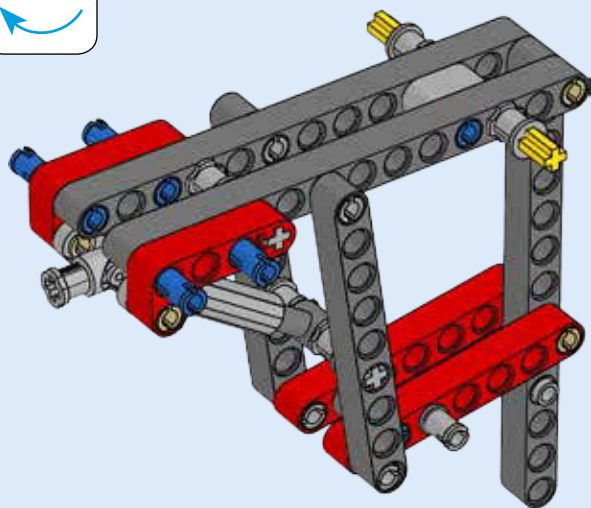
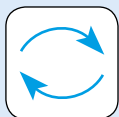
99



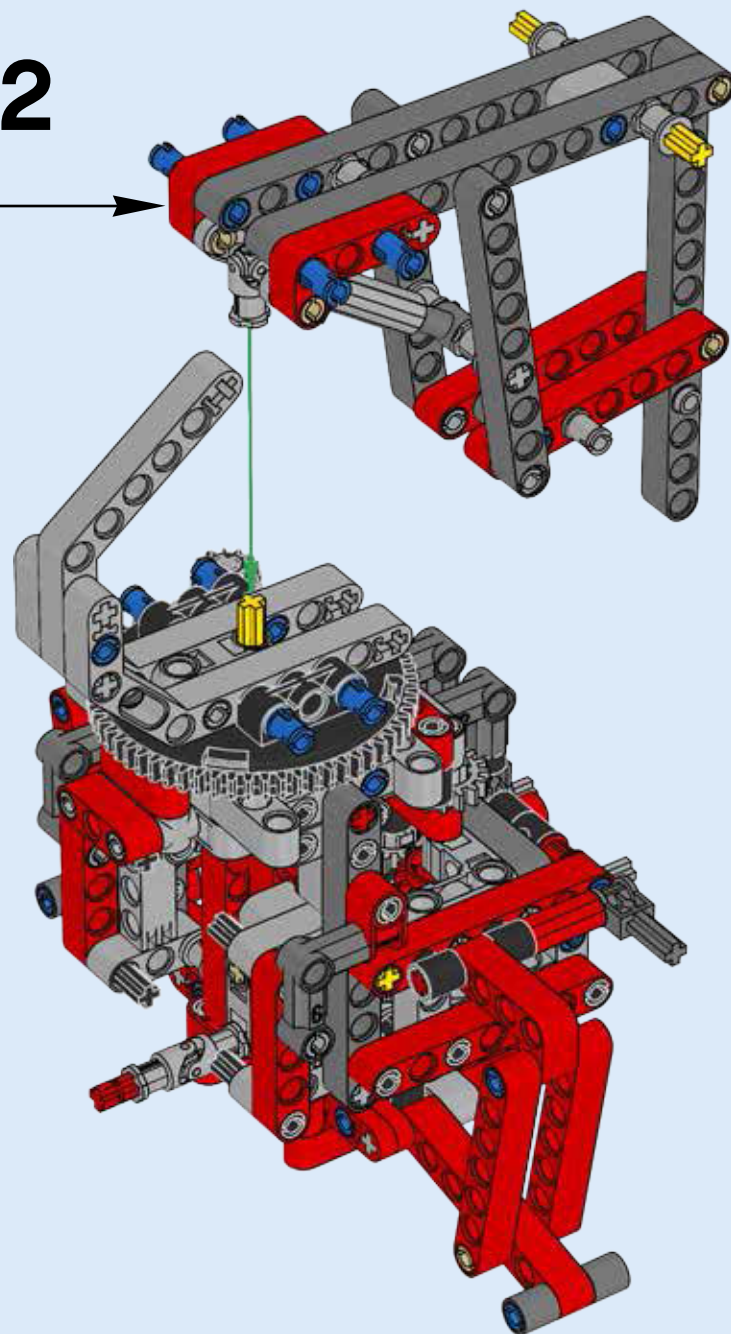
100

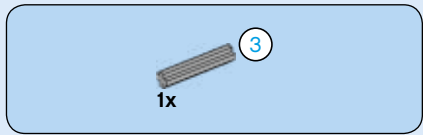


# 101

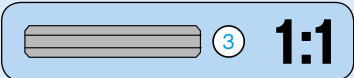
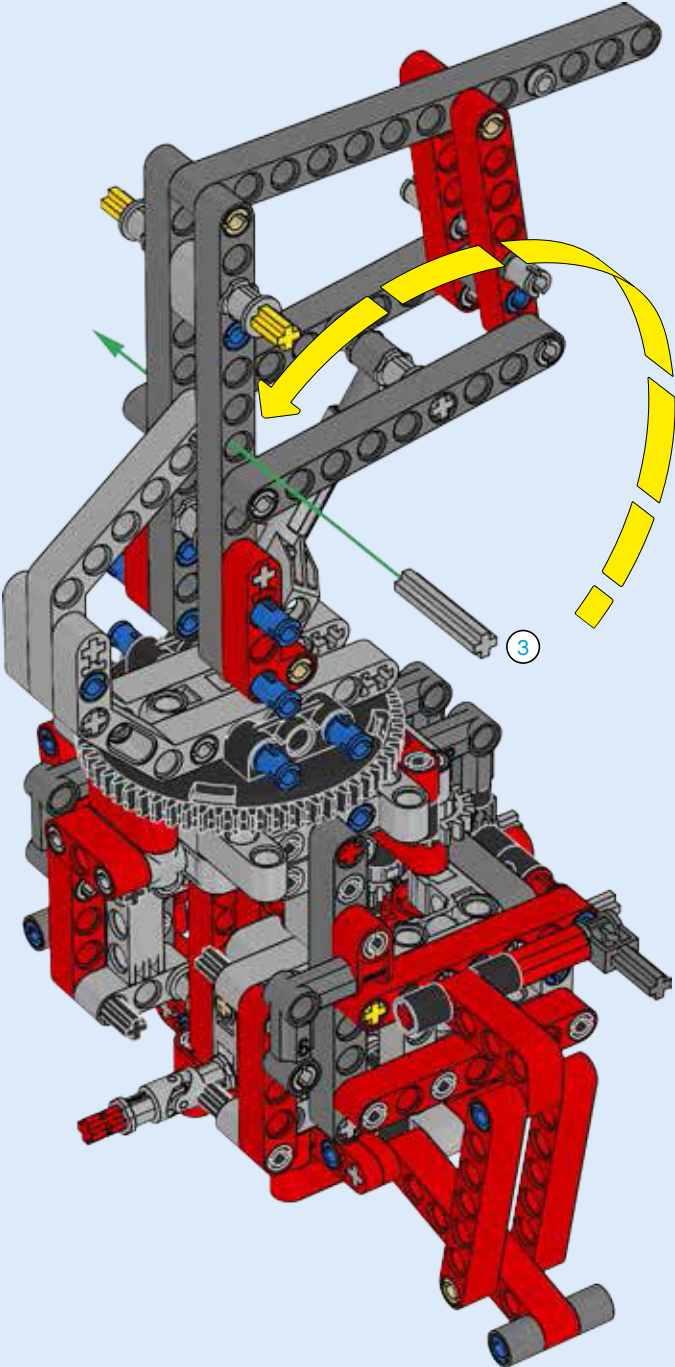


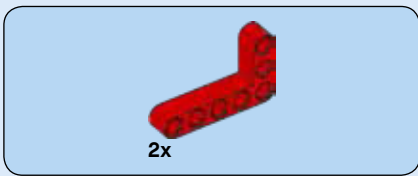
# 102



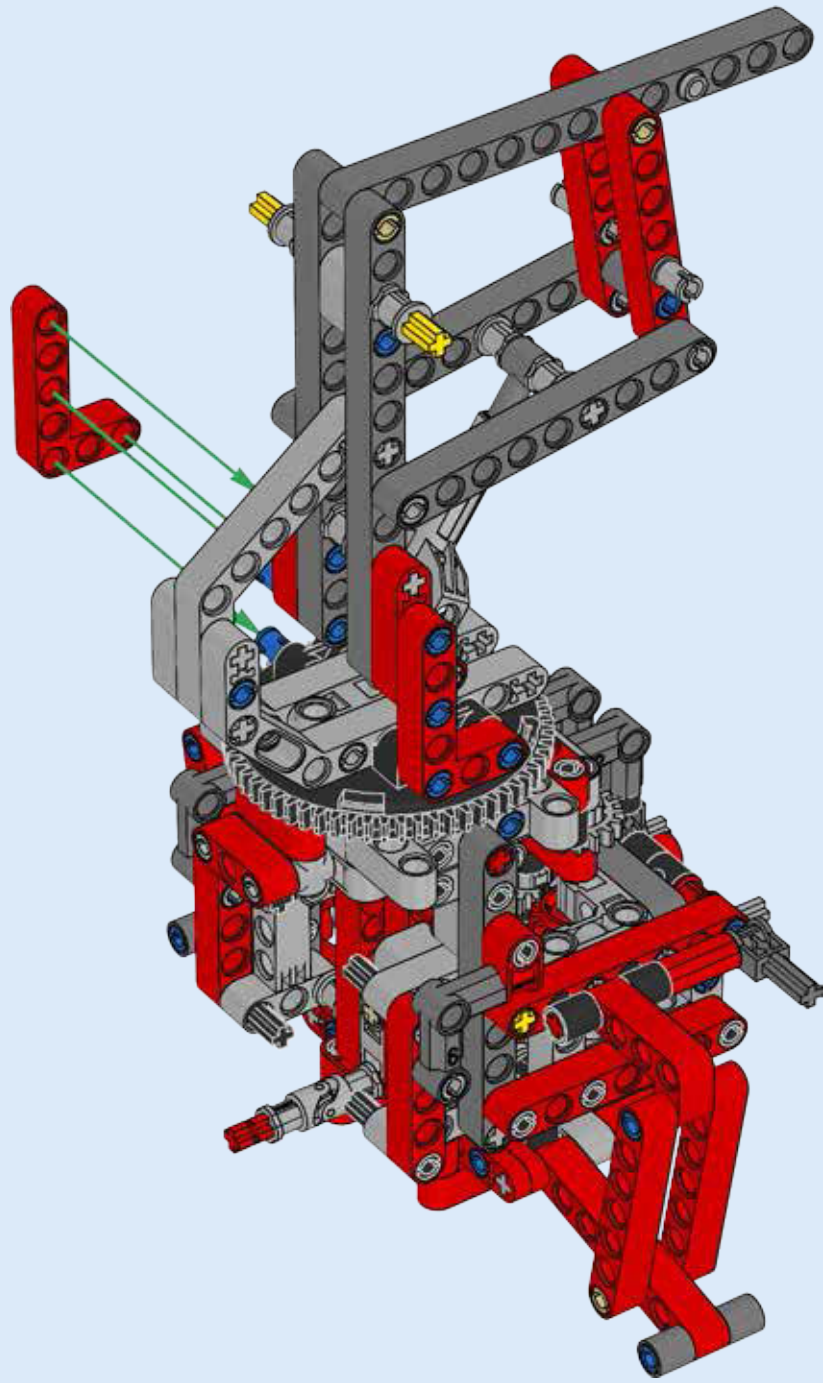


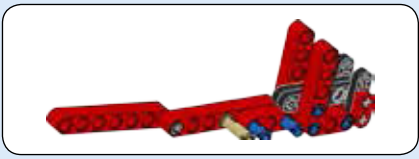
103



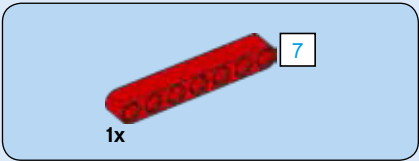
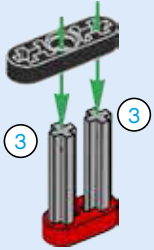


104

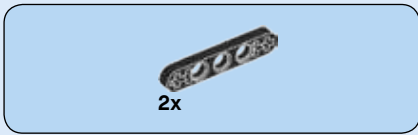
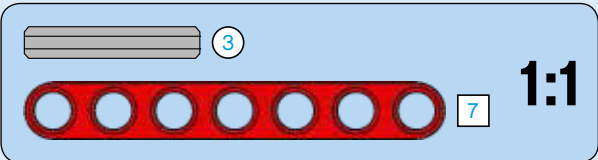
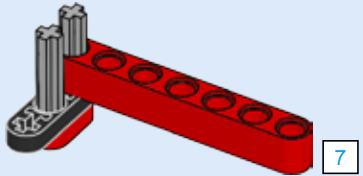




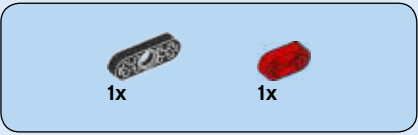
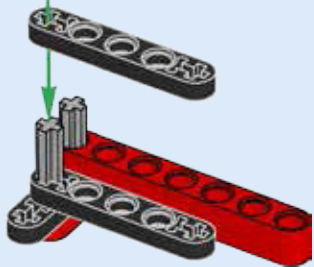
# 105



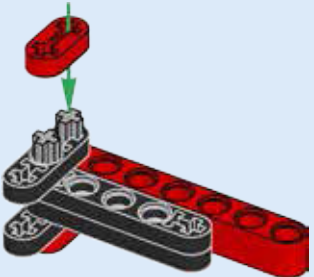
# 106



# 107



# 108

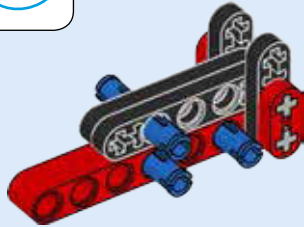
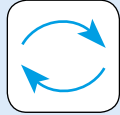






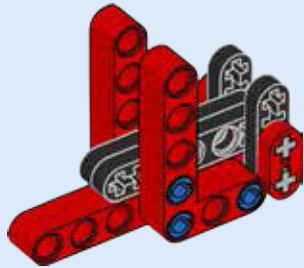
3x

# 109



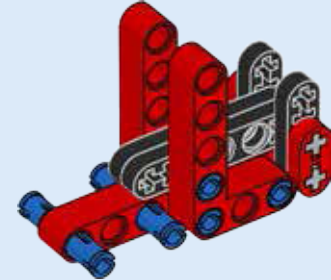
2x

# 110



2x

# 111

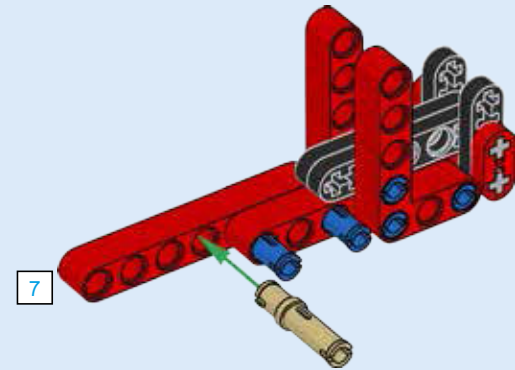


1x



1x

# 112

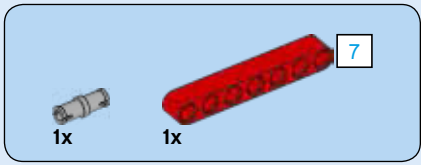


7

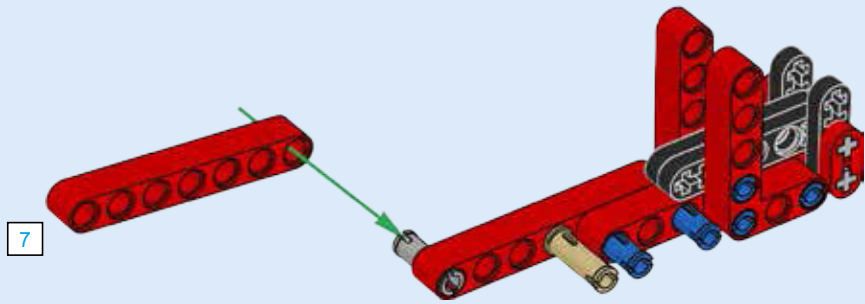


7

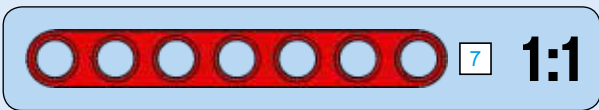
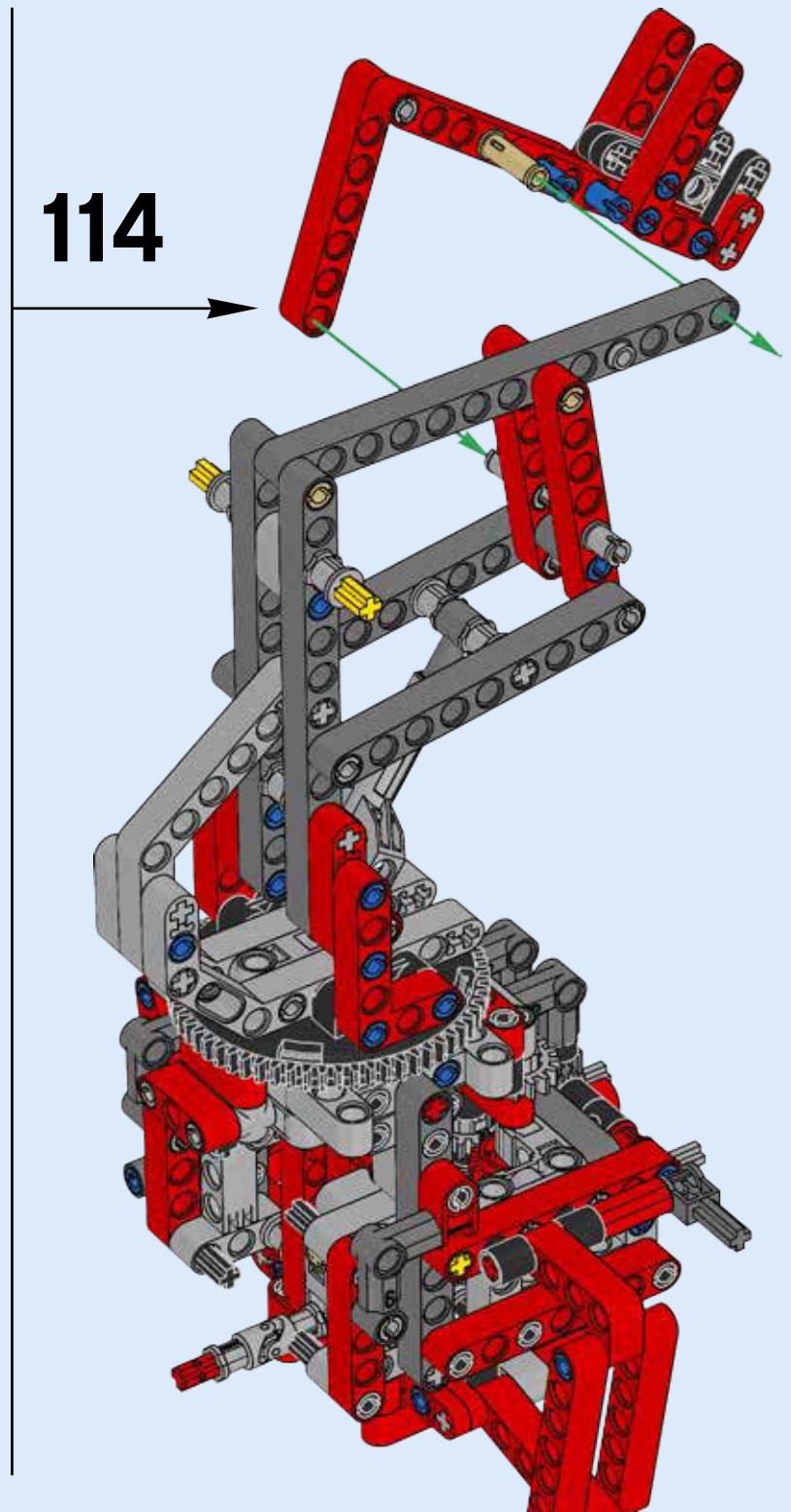
1:1

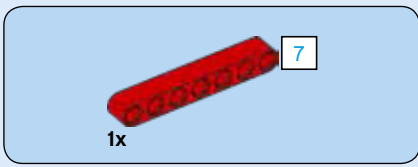


113

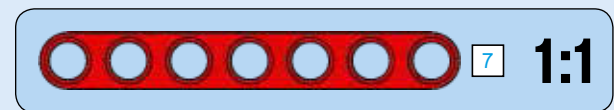
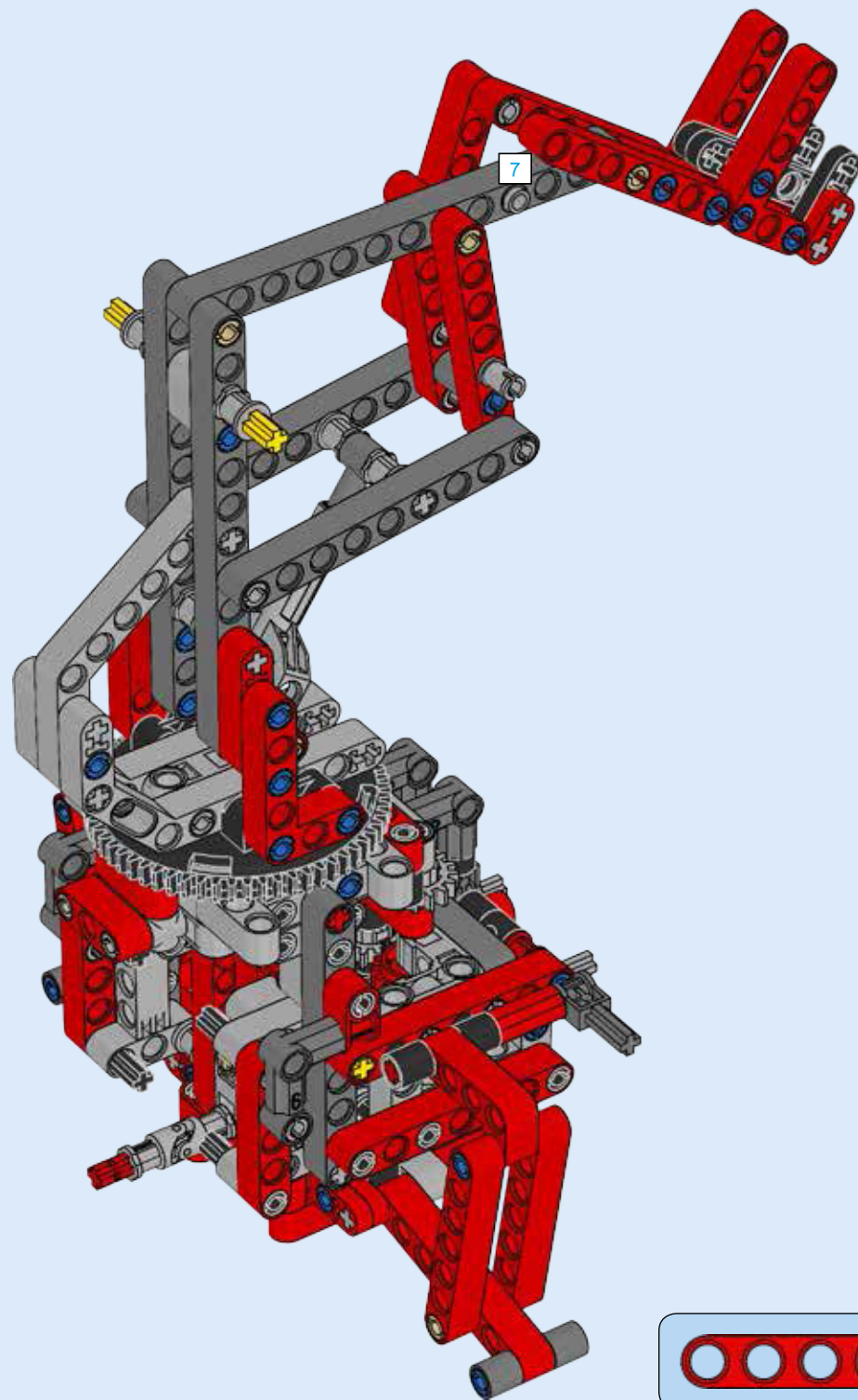


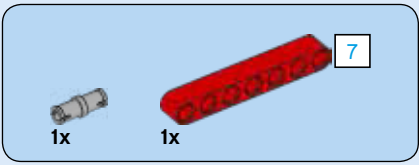
114



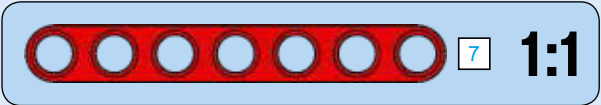
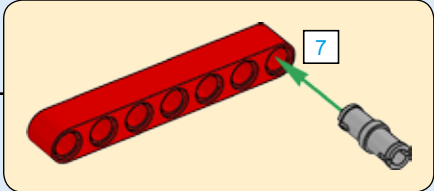
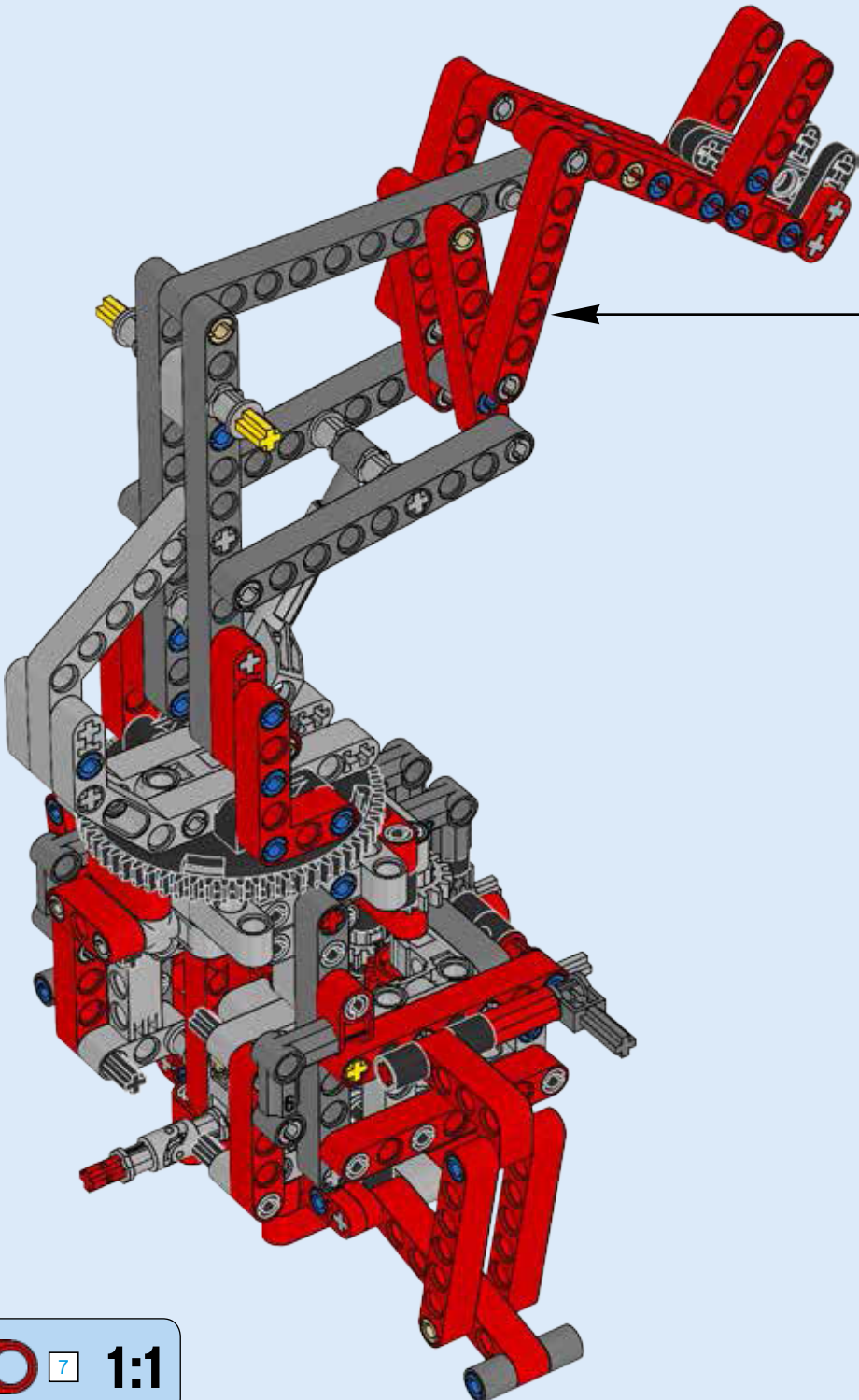


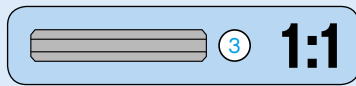
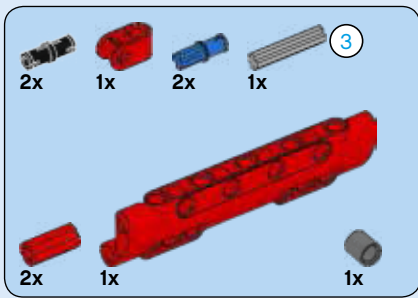
115



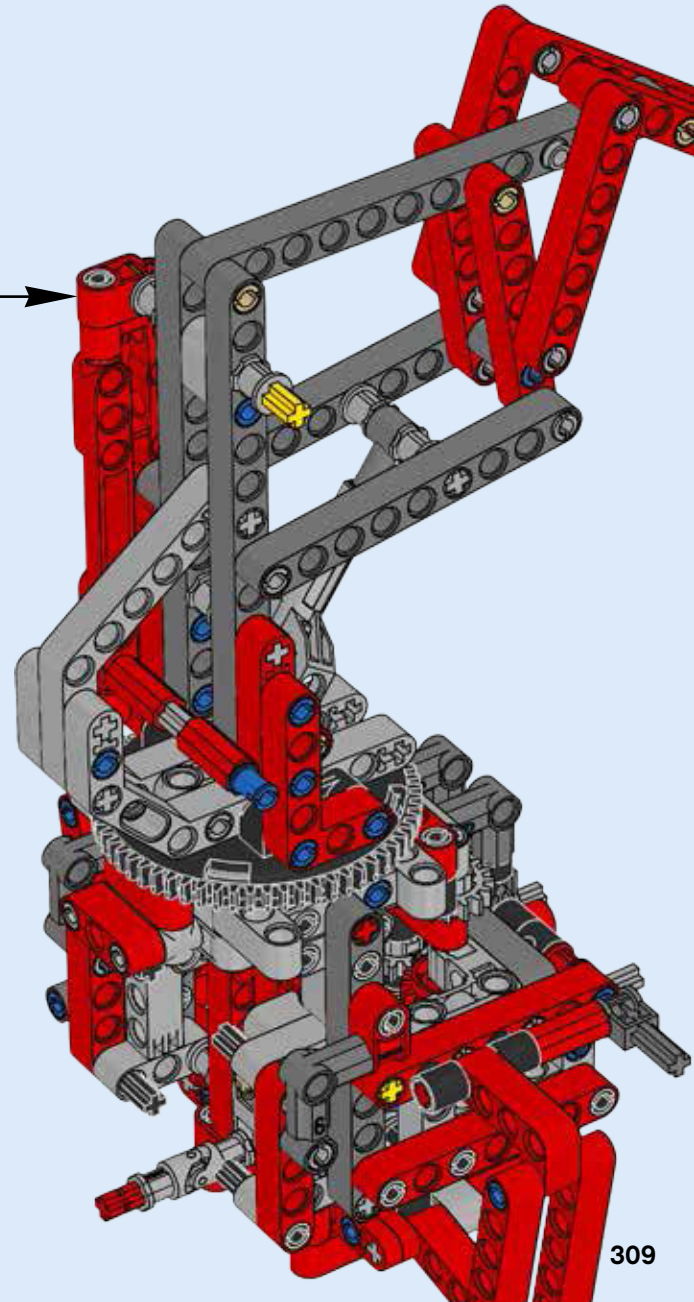
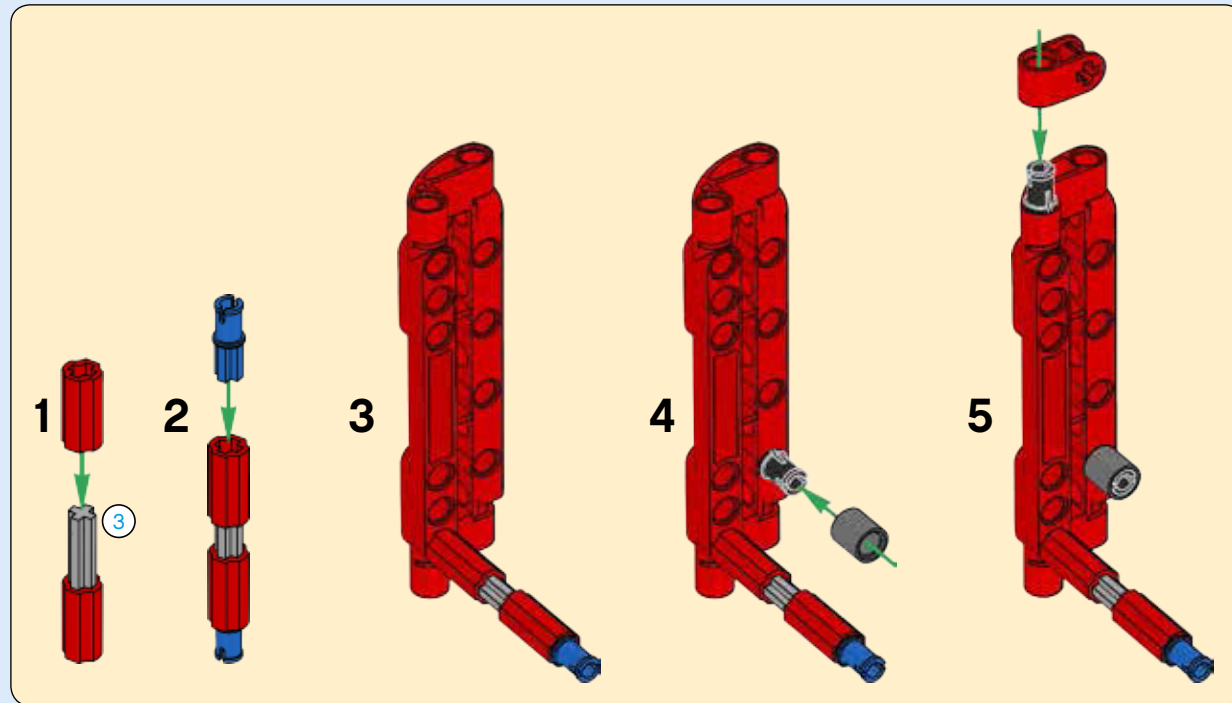


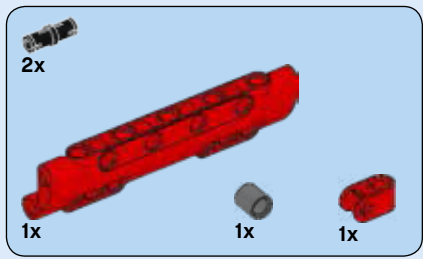
116



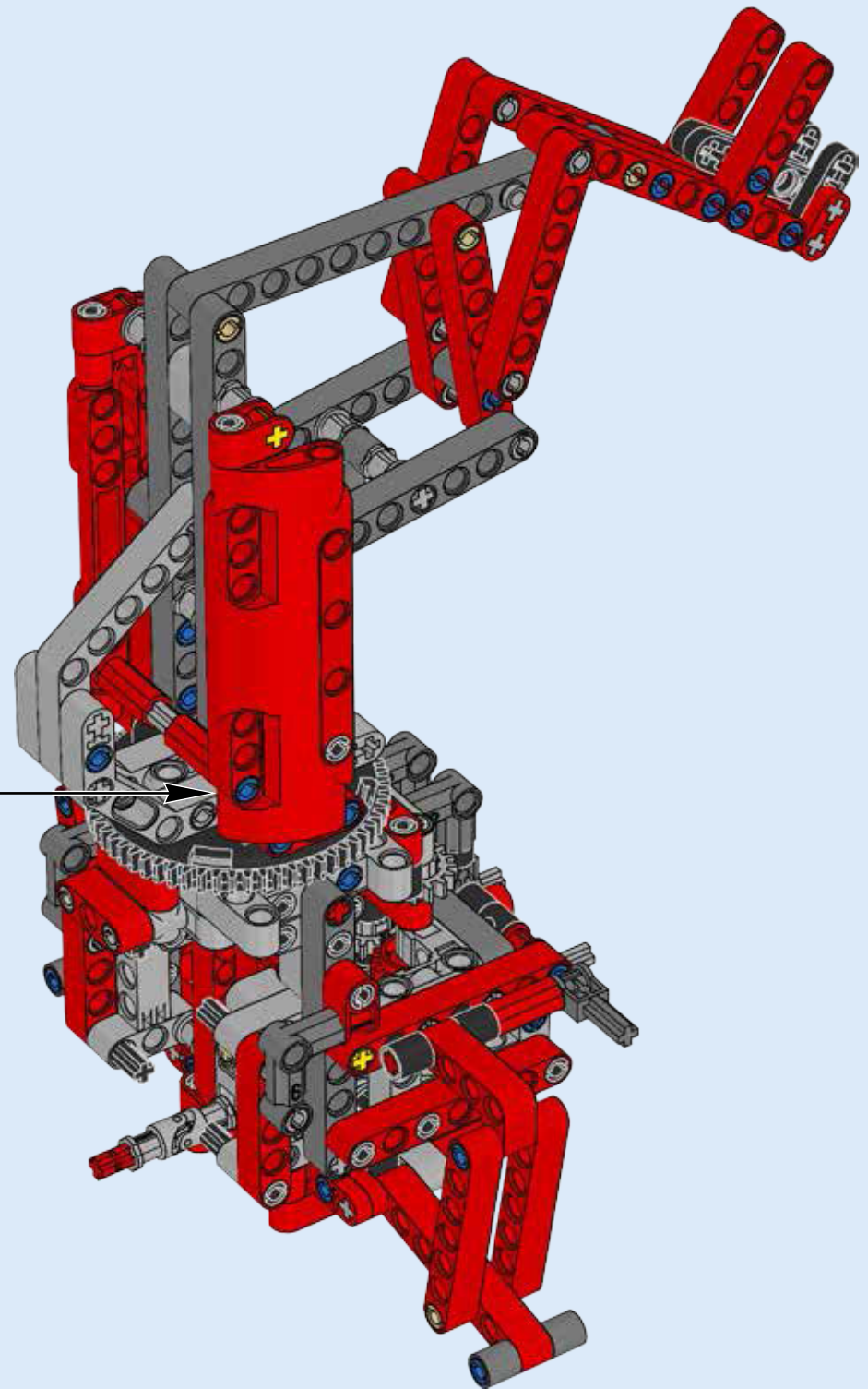
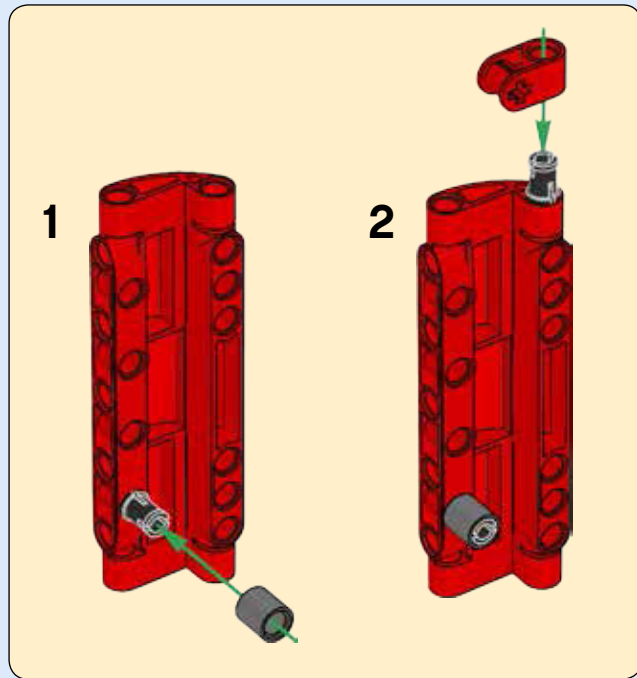


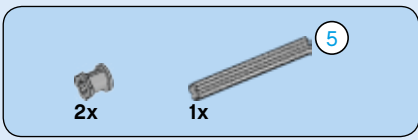
# 117



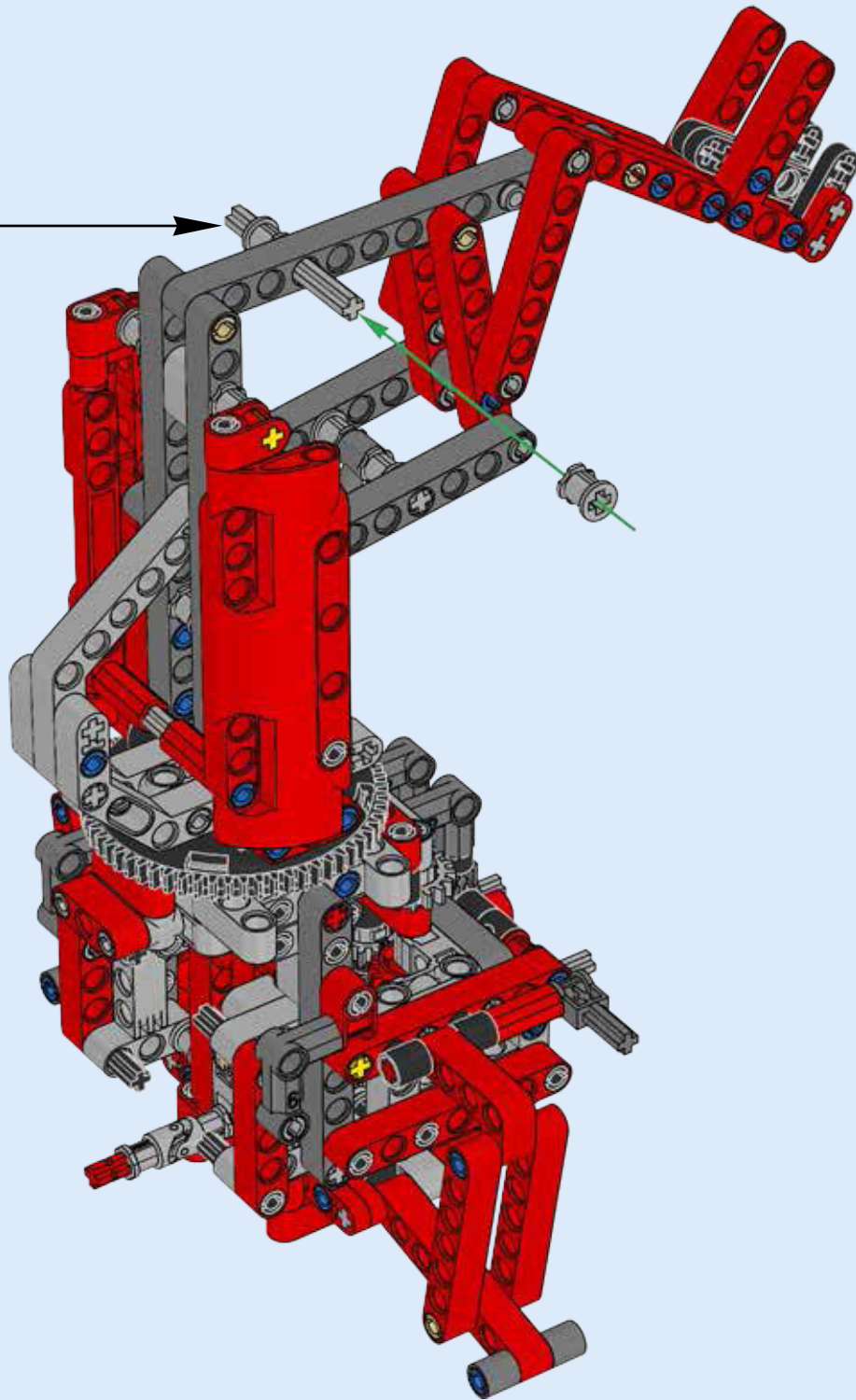
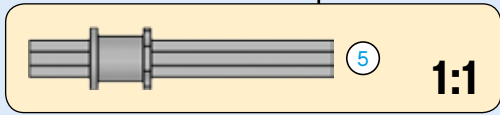


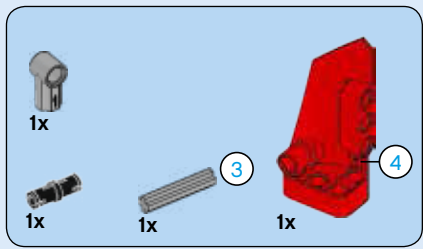
# 118



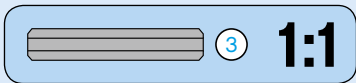
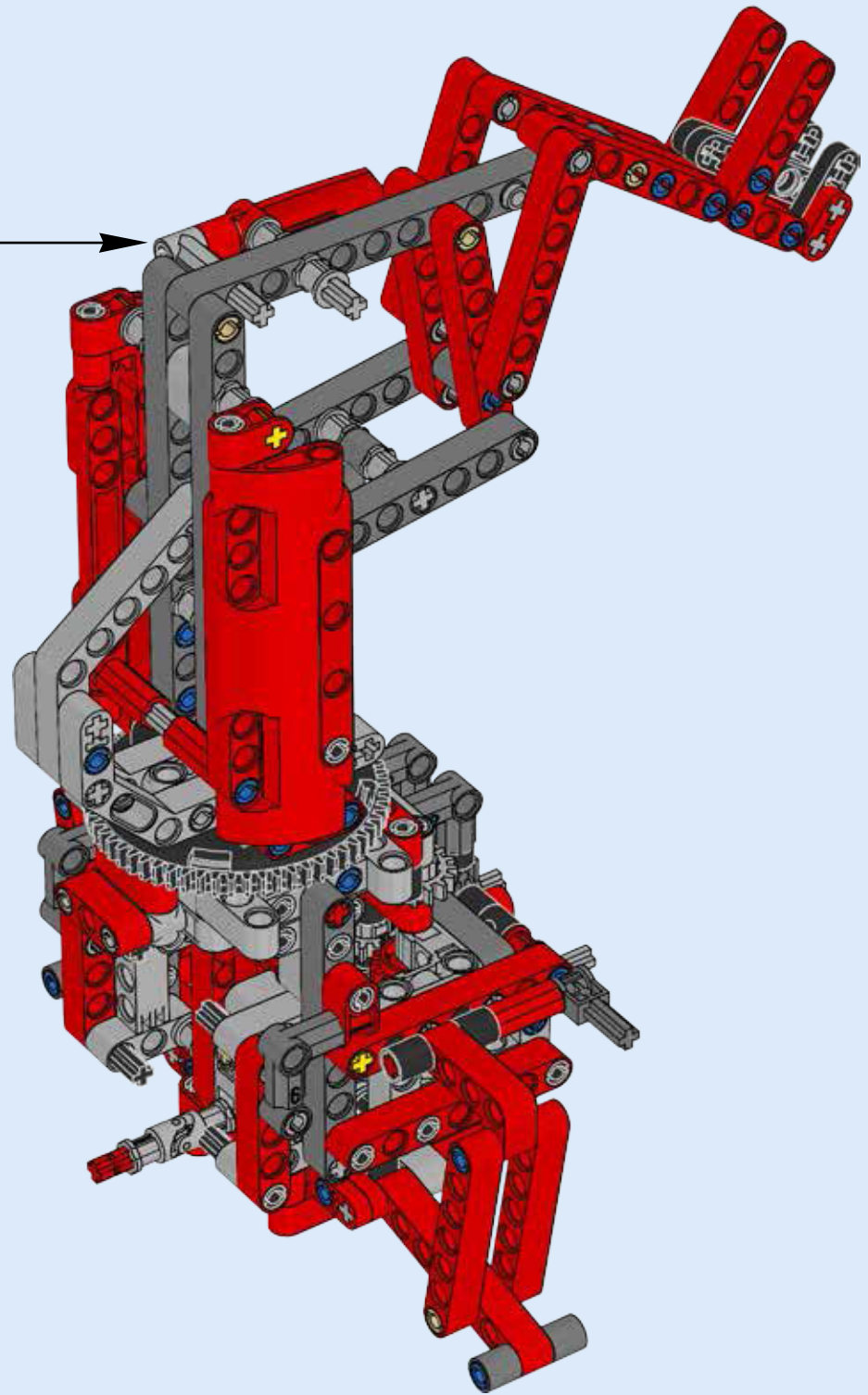
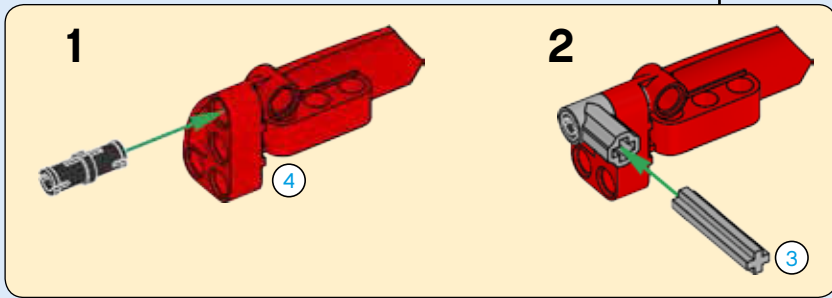


# 119

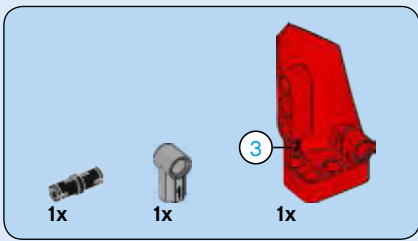




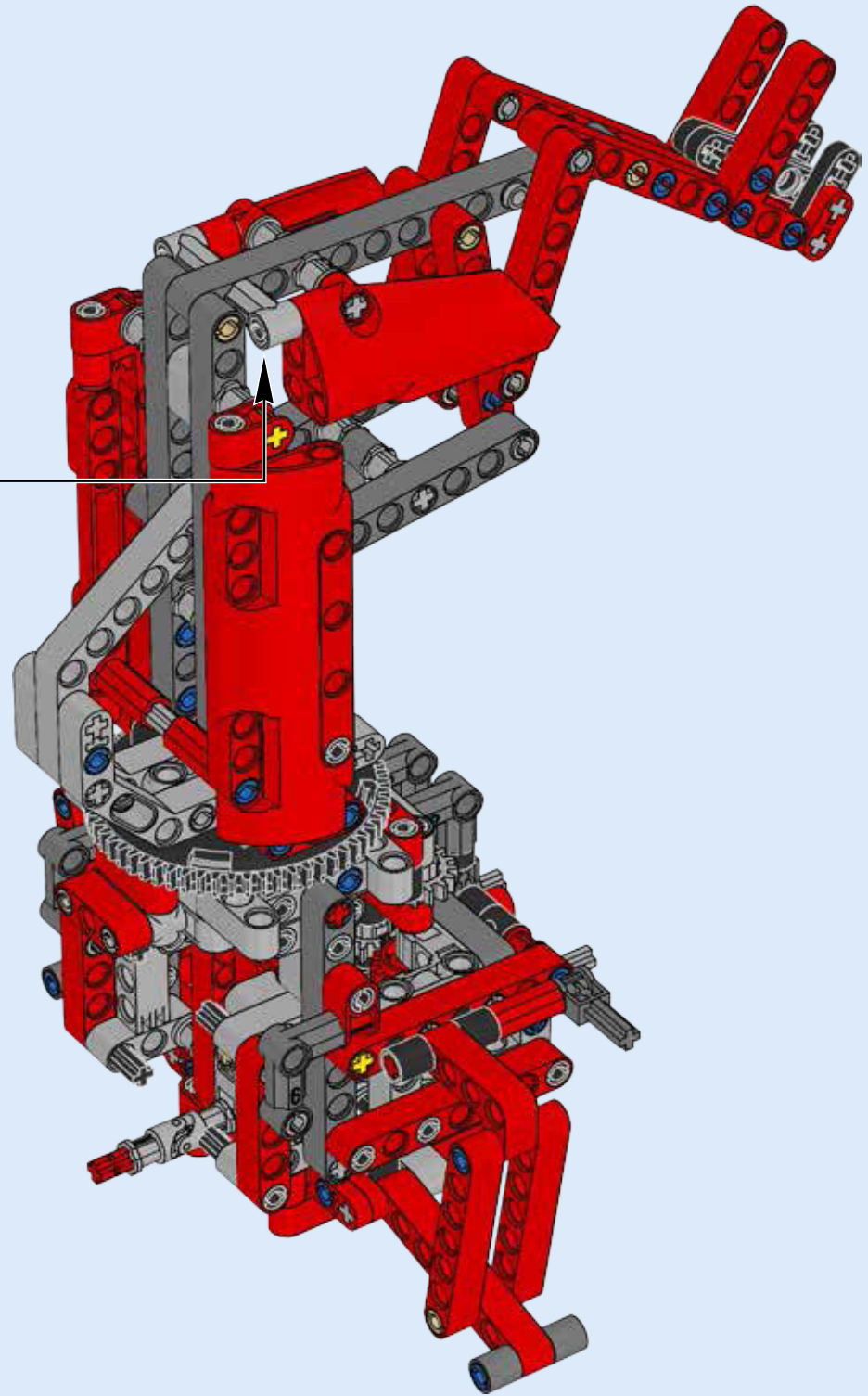
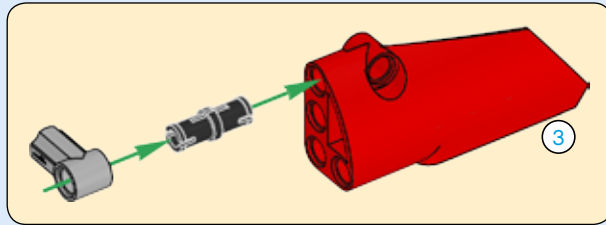
# 120

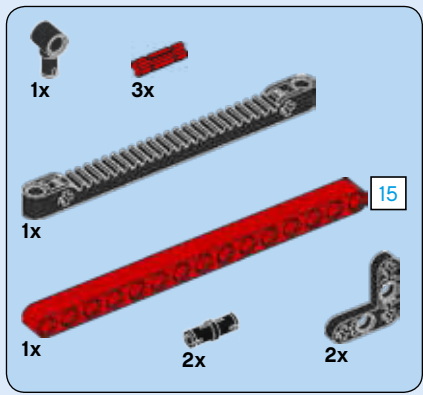




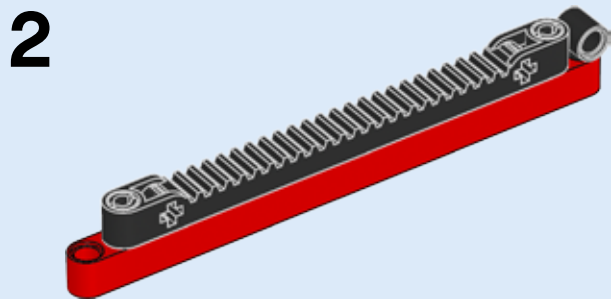
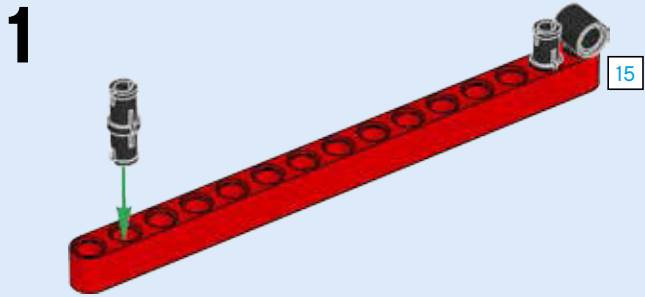


121

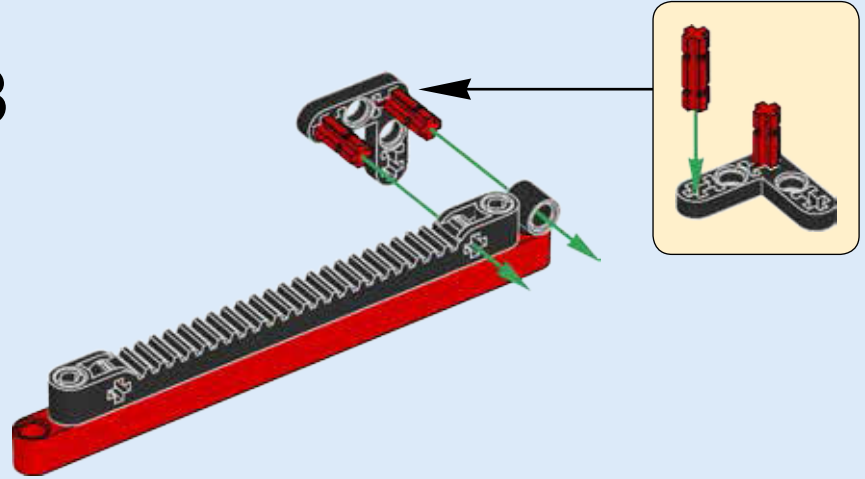




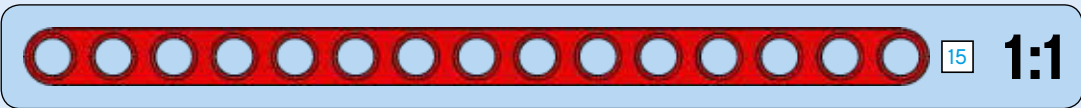
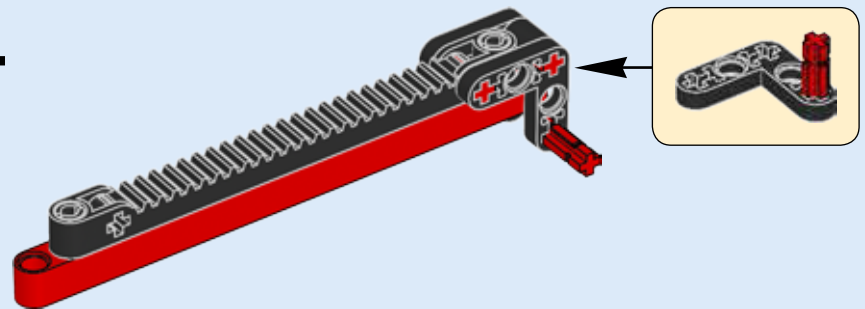
# 122

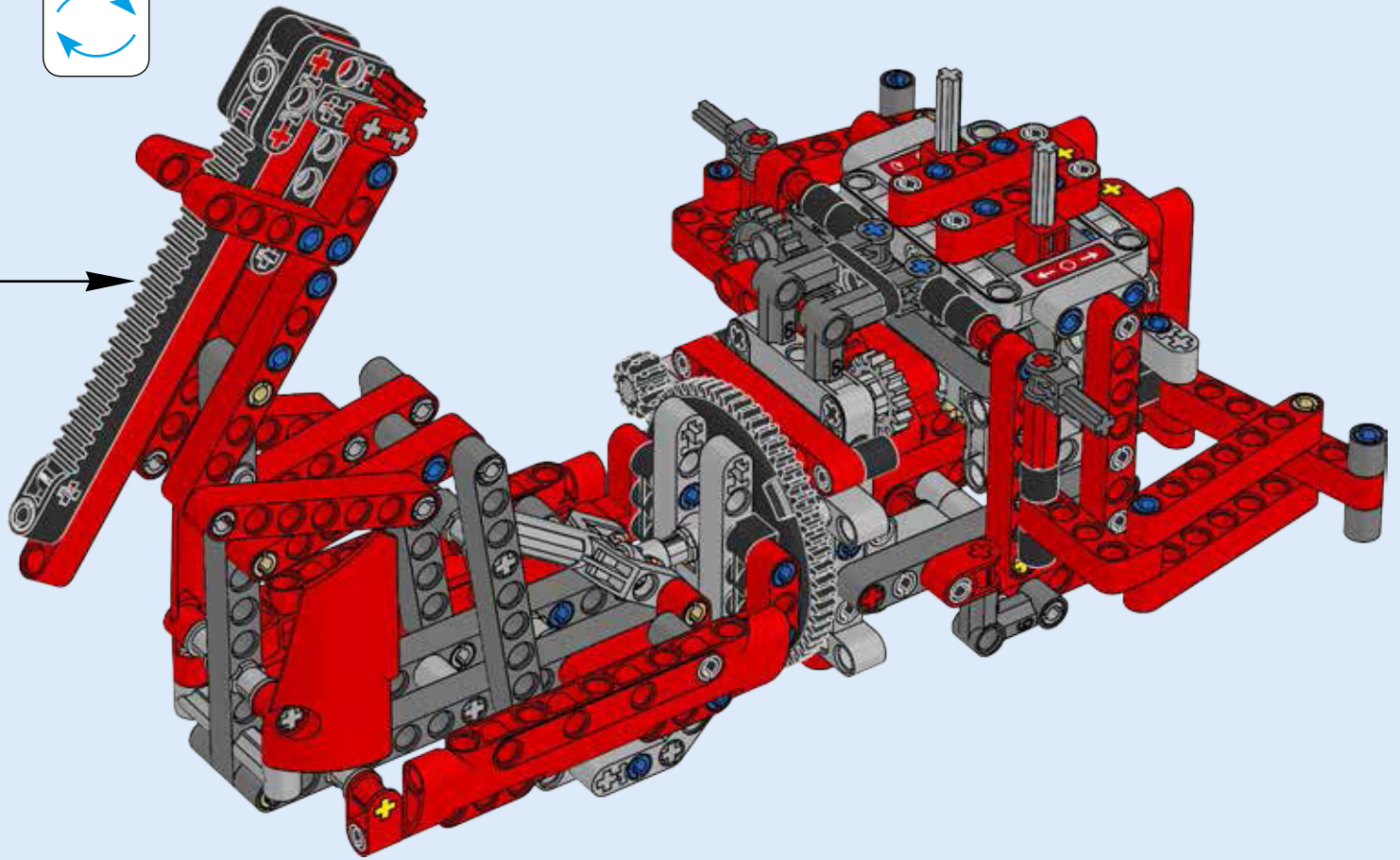
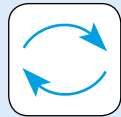


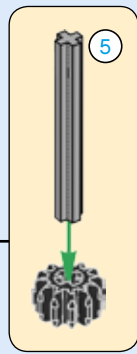
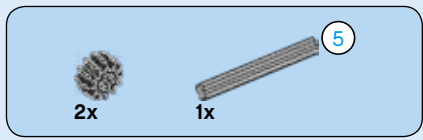
**3**



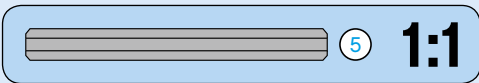
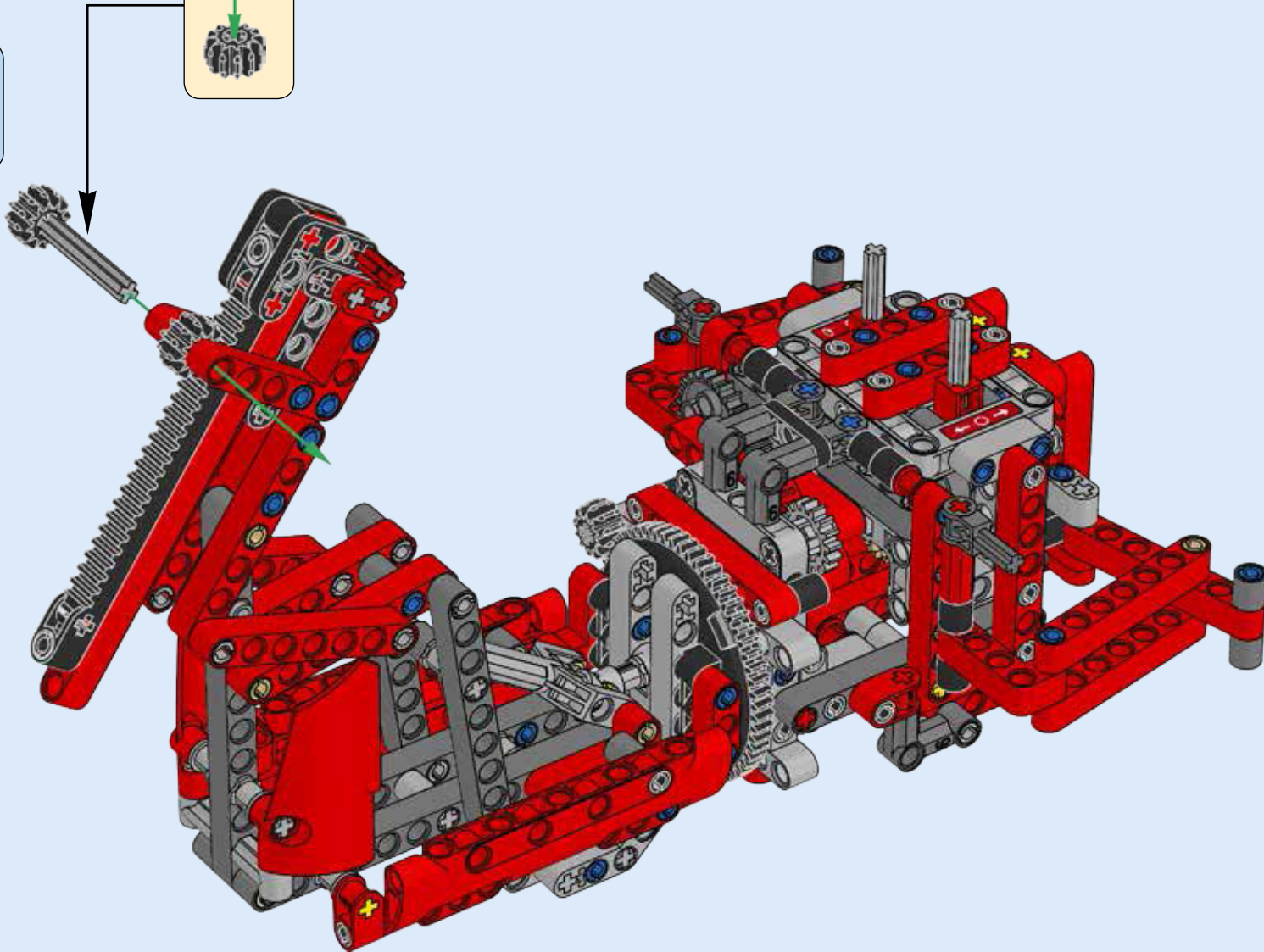
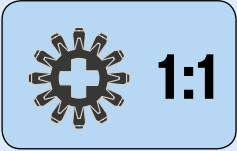
**4**

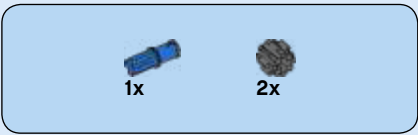




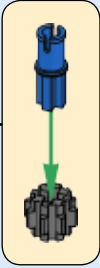
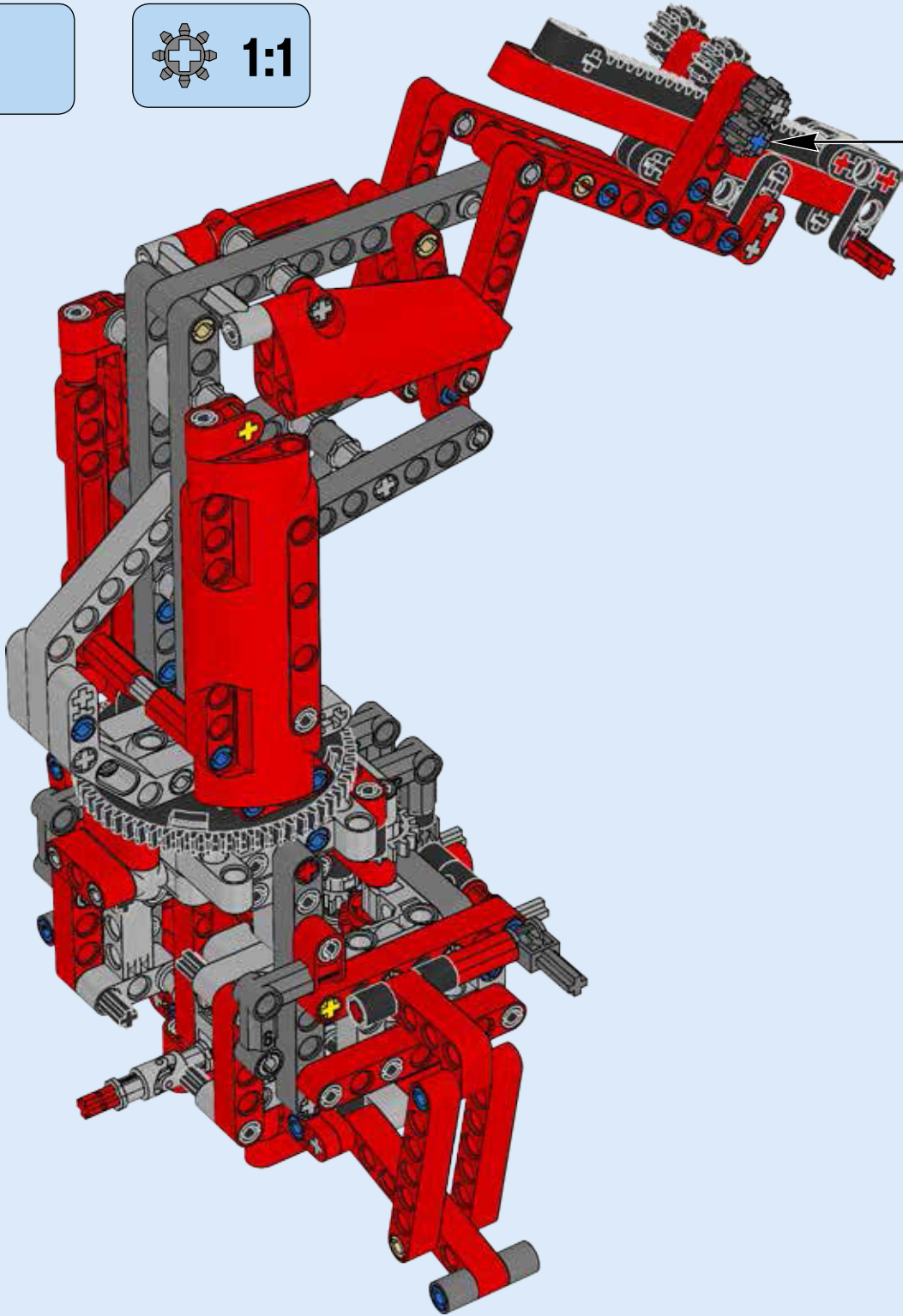


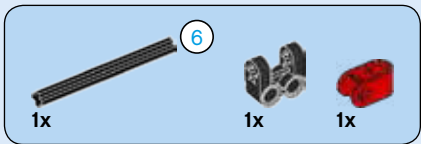
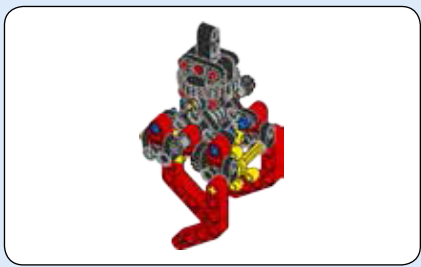
123



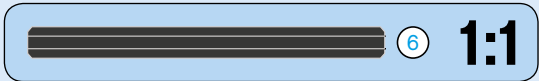


124

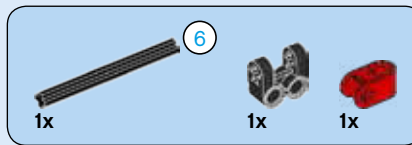
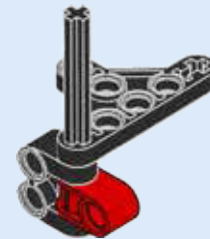




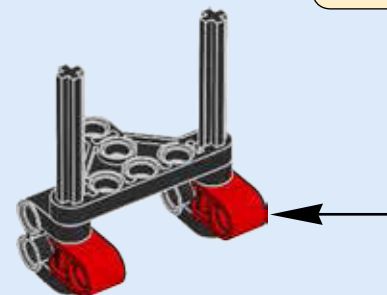
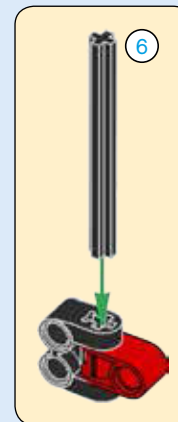
# 125



# 126

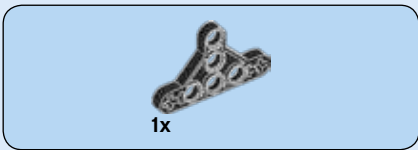
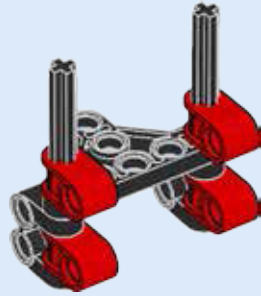


# 127

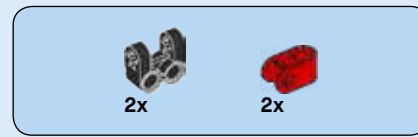
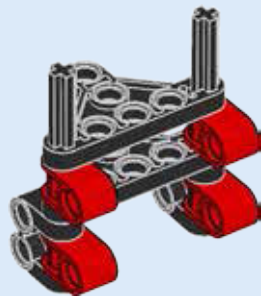




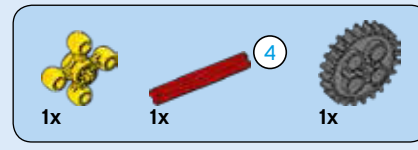
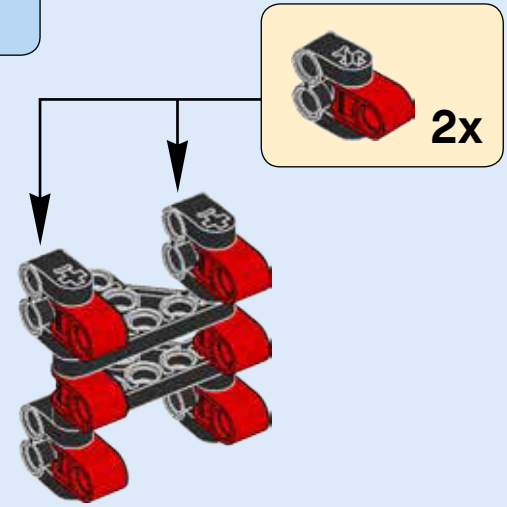
# 128



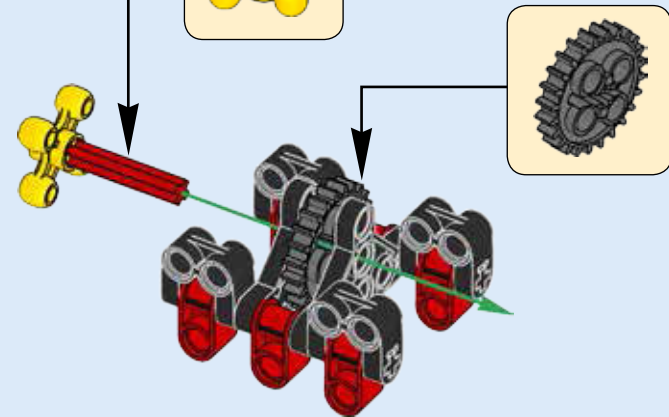
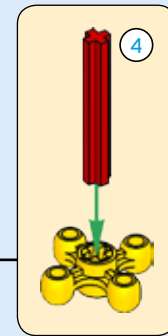
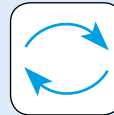
# 129

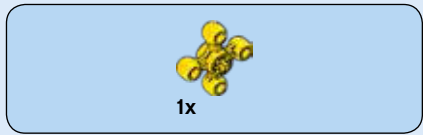


# 130

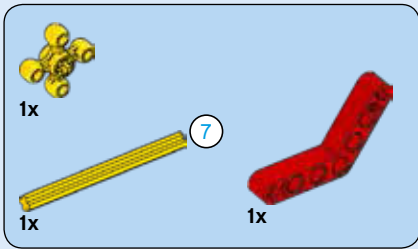
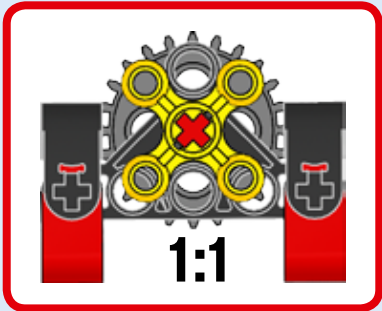
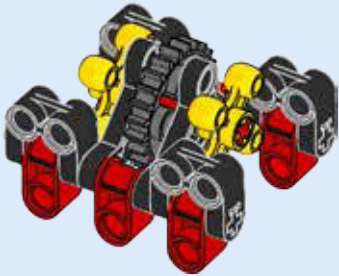


# 131

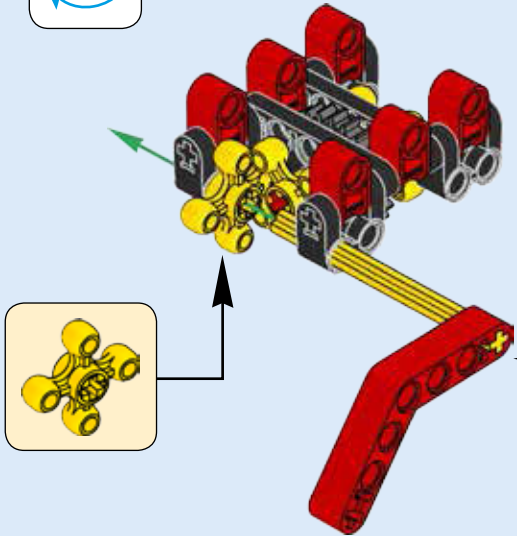
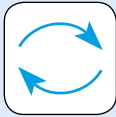
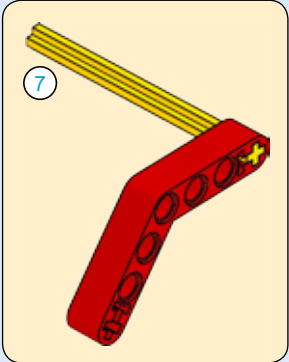




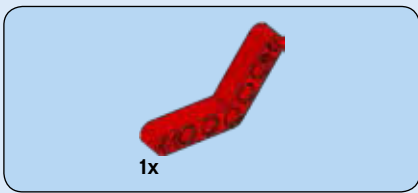
# 132



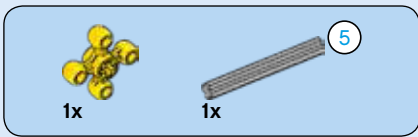
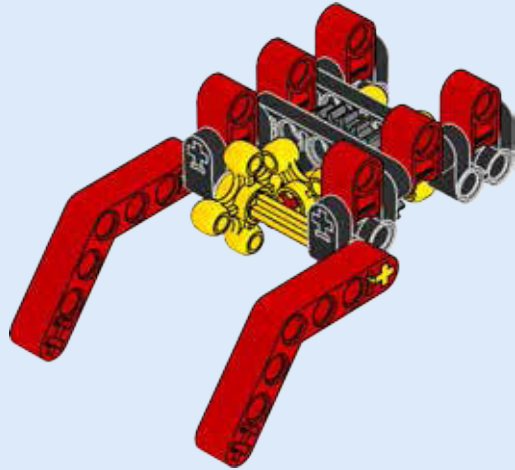
# 133



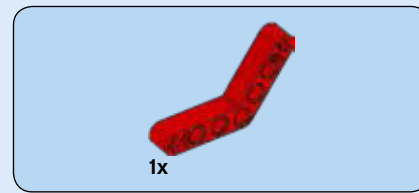
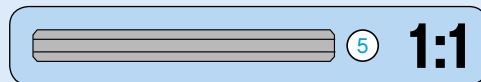
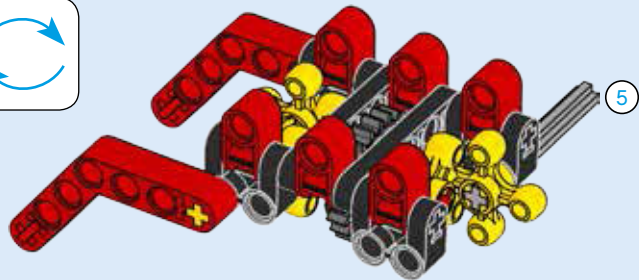
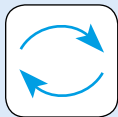




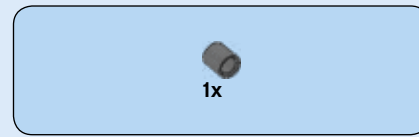
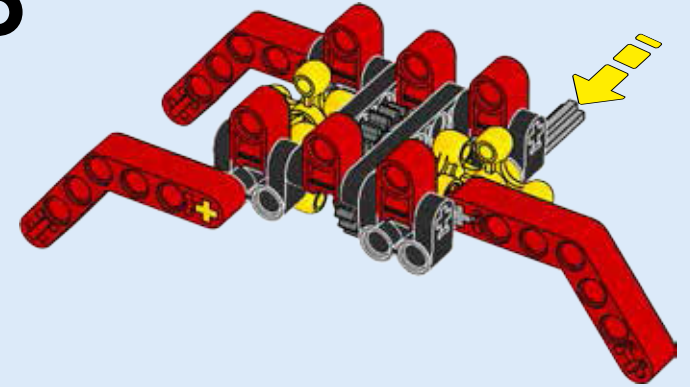
# 134



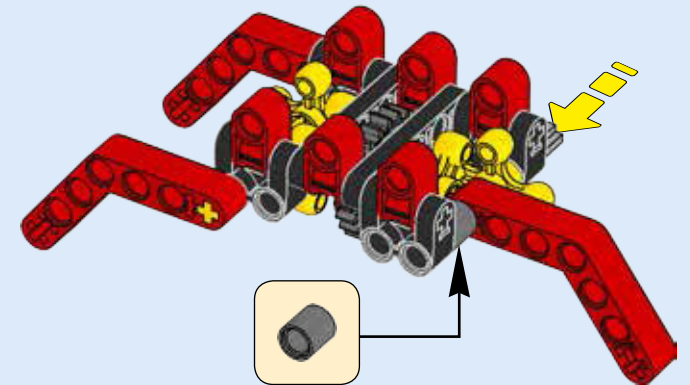
# 135

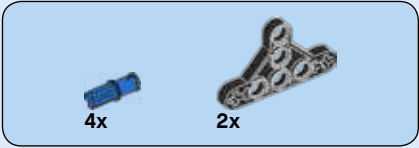


# 136

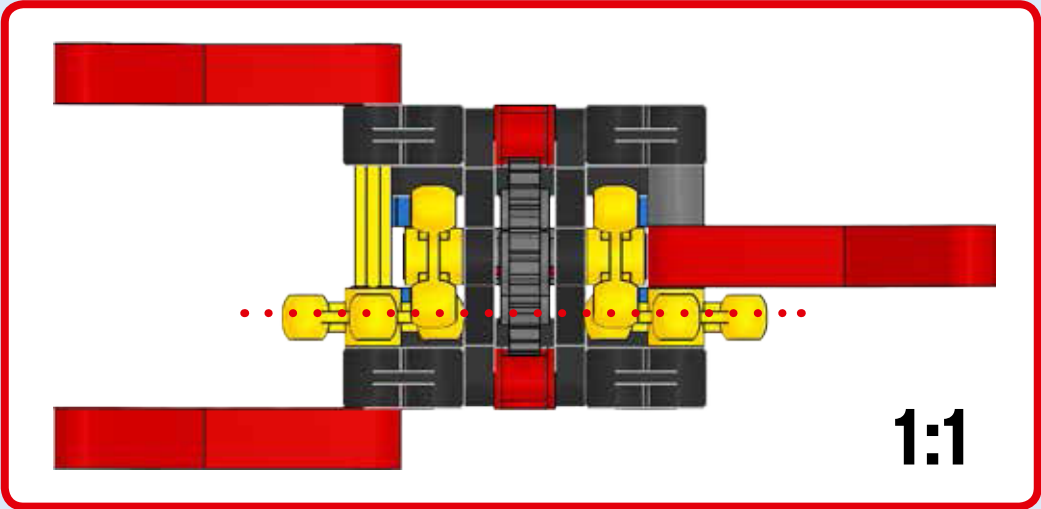
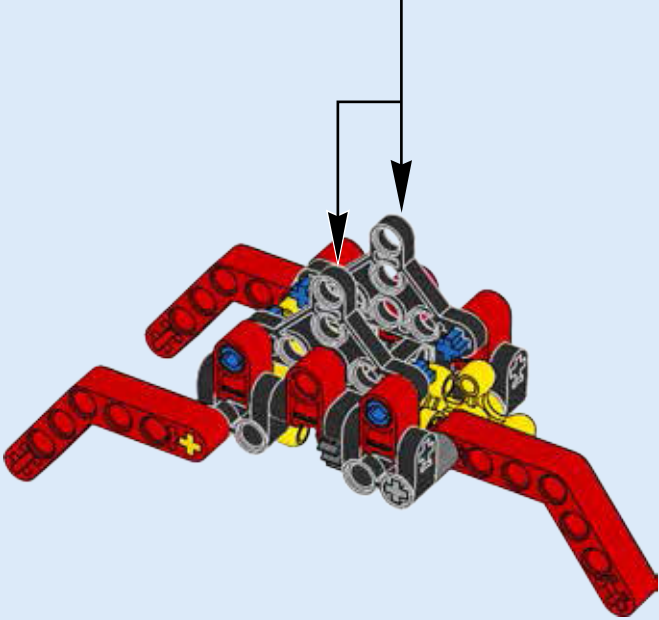
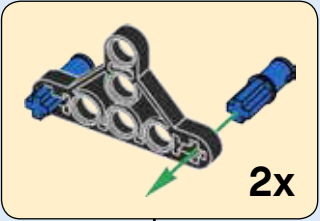


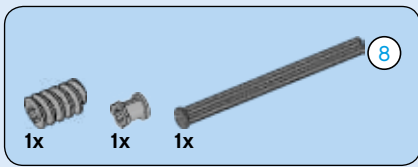
# 137



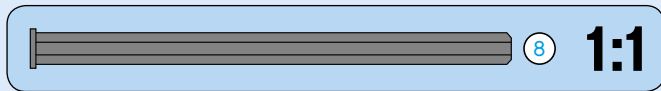
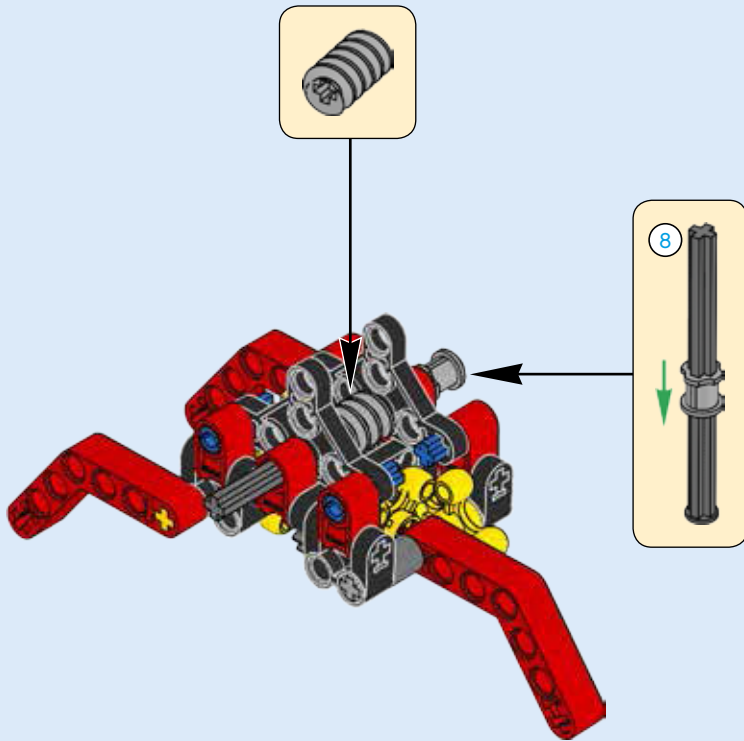


# 138

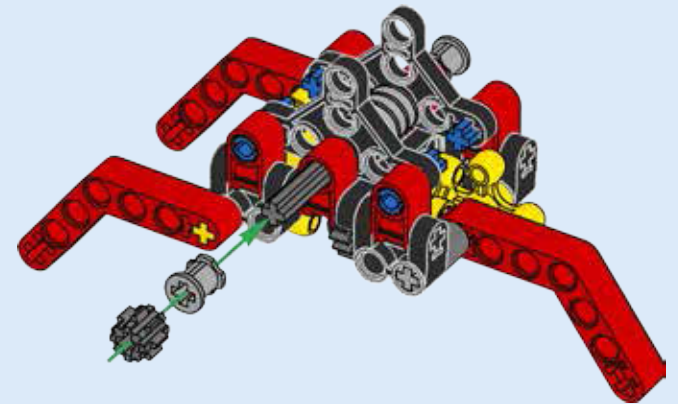


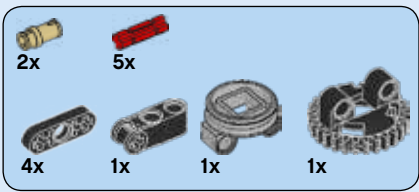


# 139

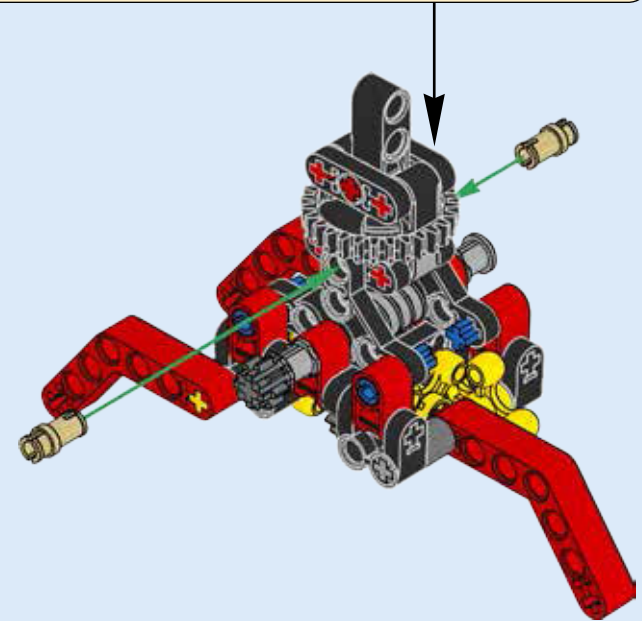
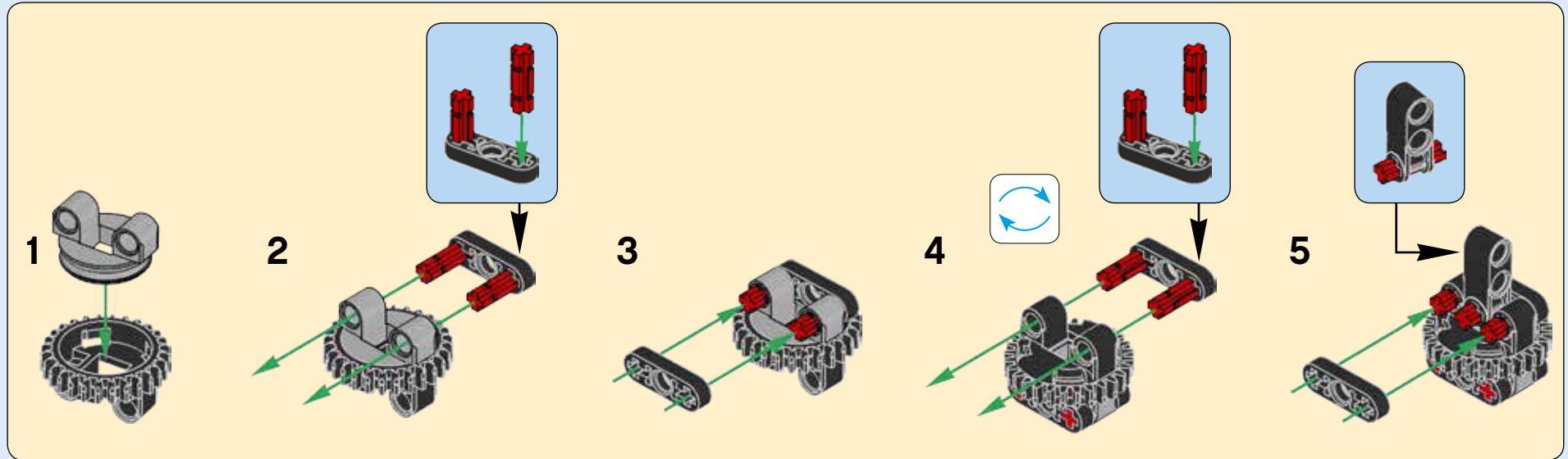


# 140

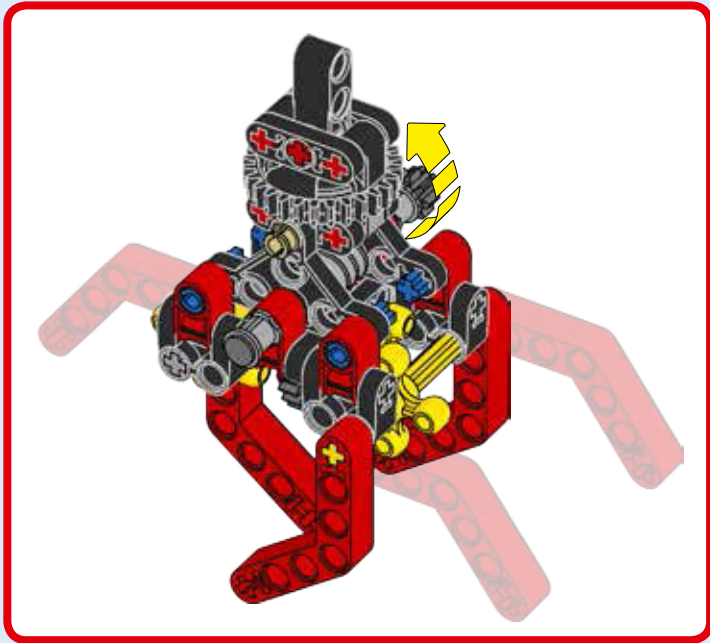
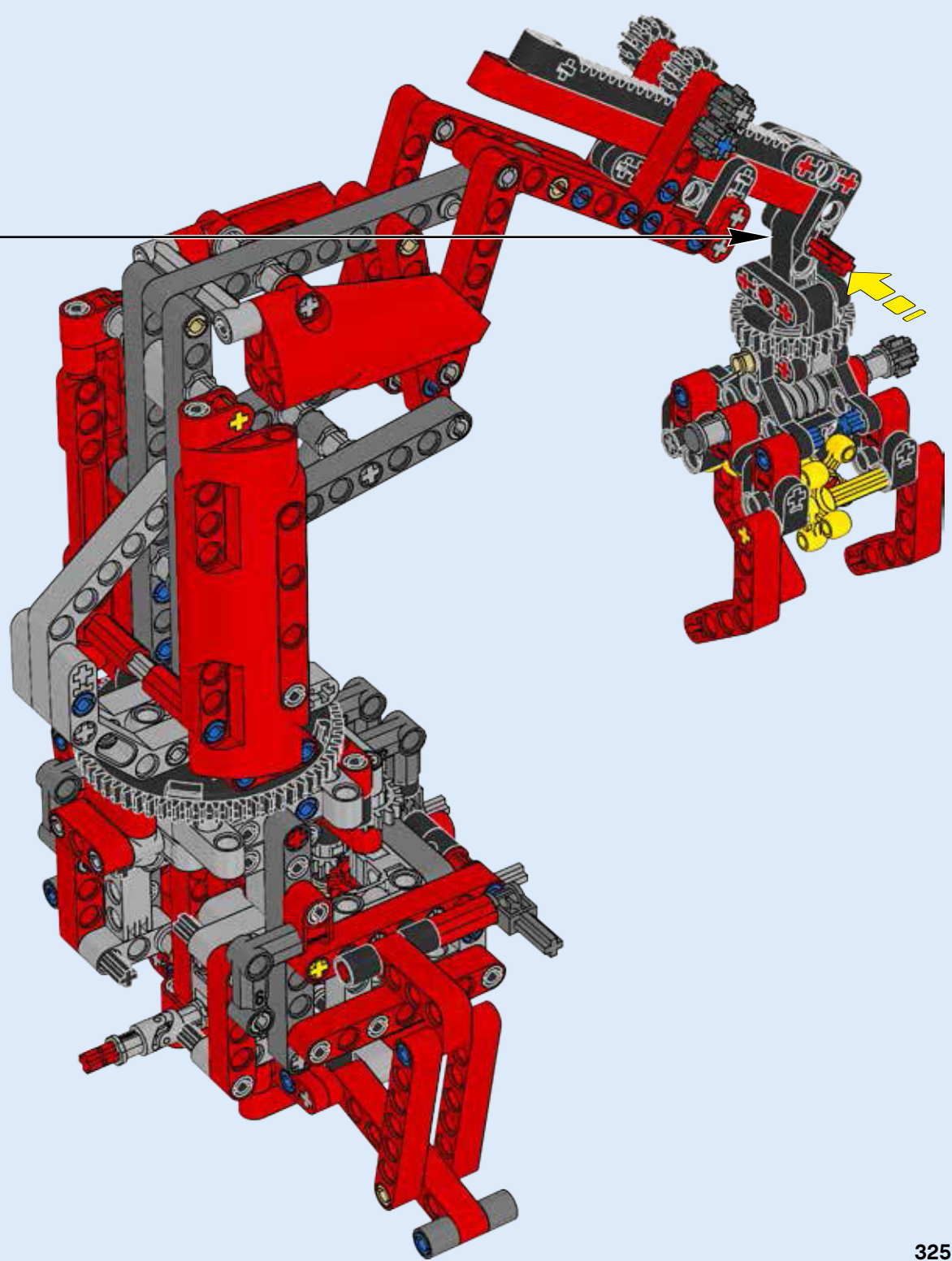




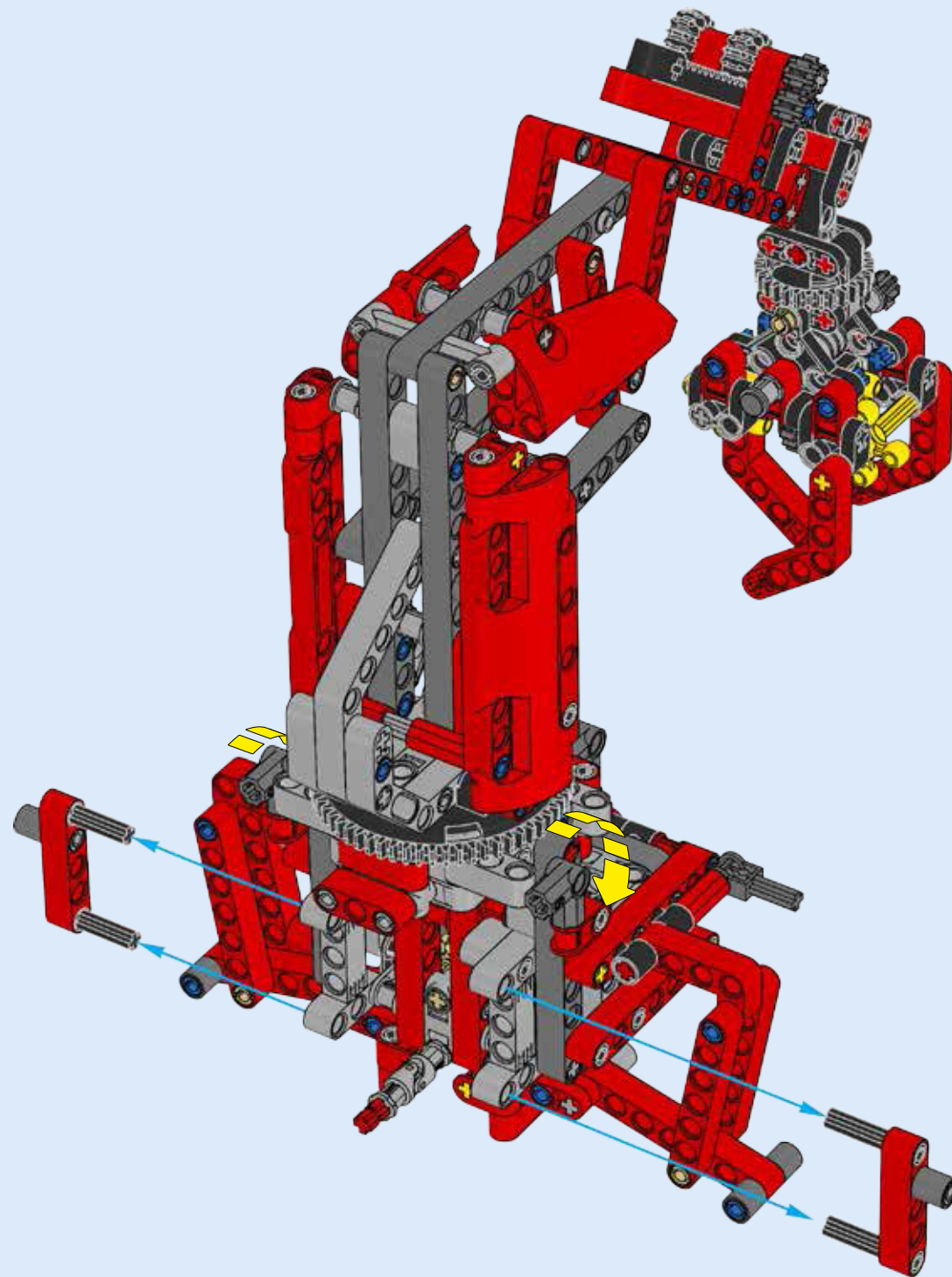
# 141



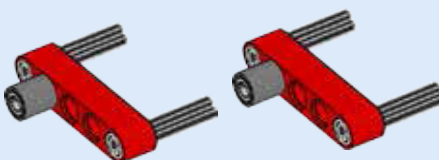
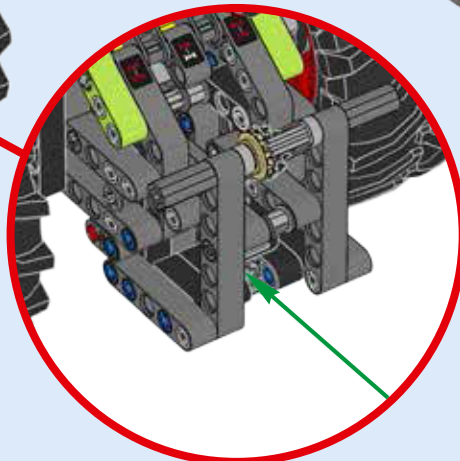
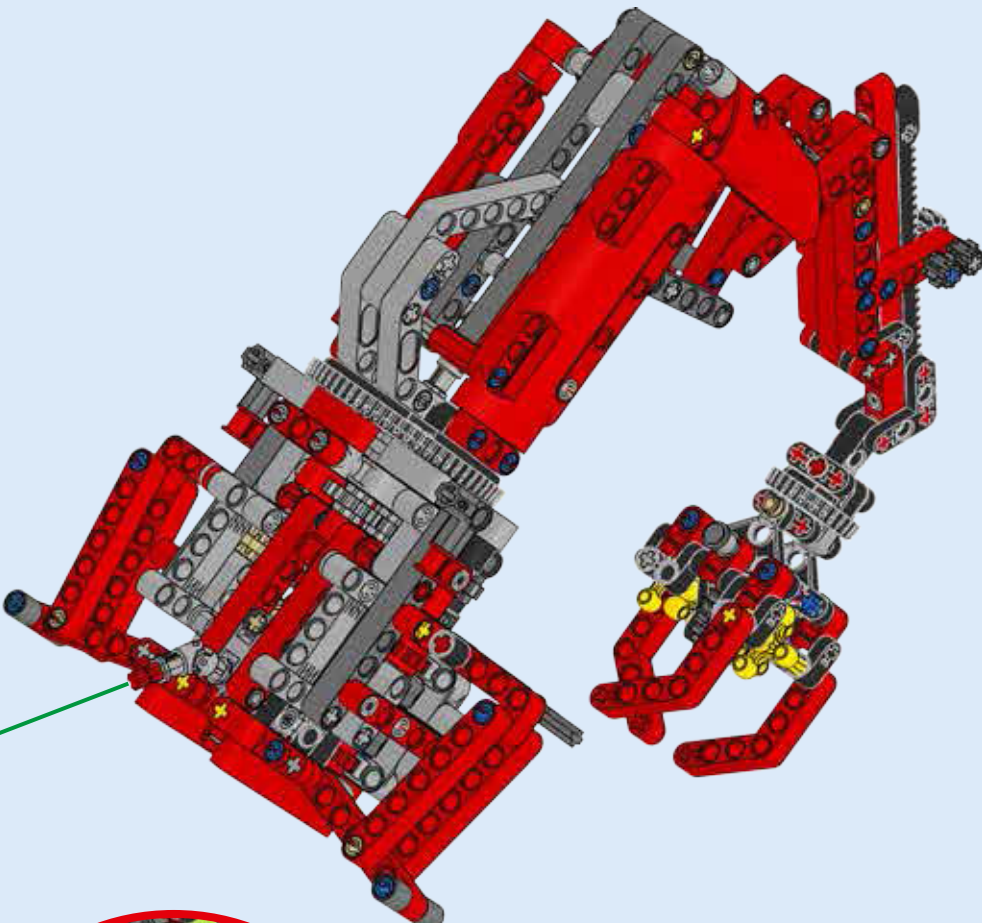
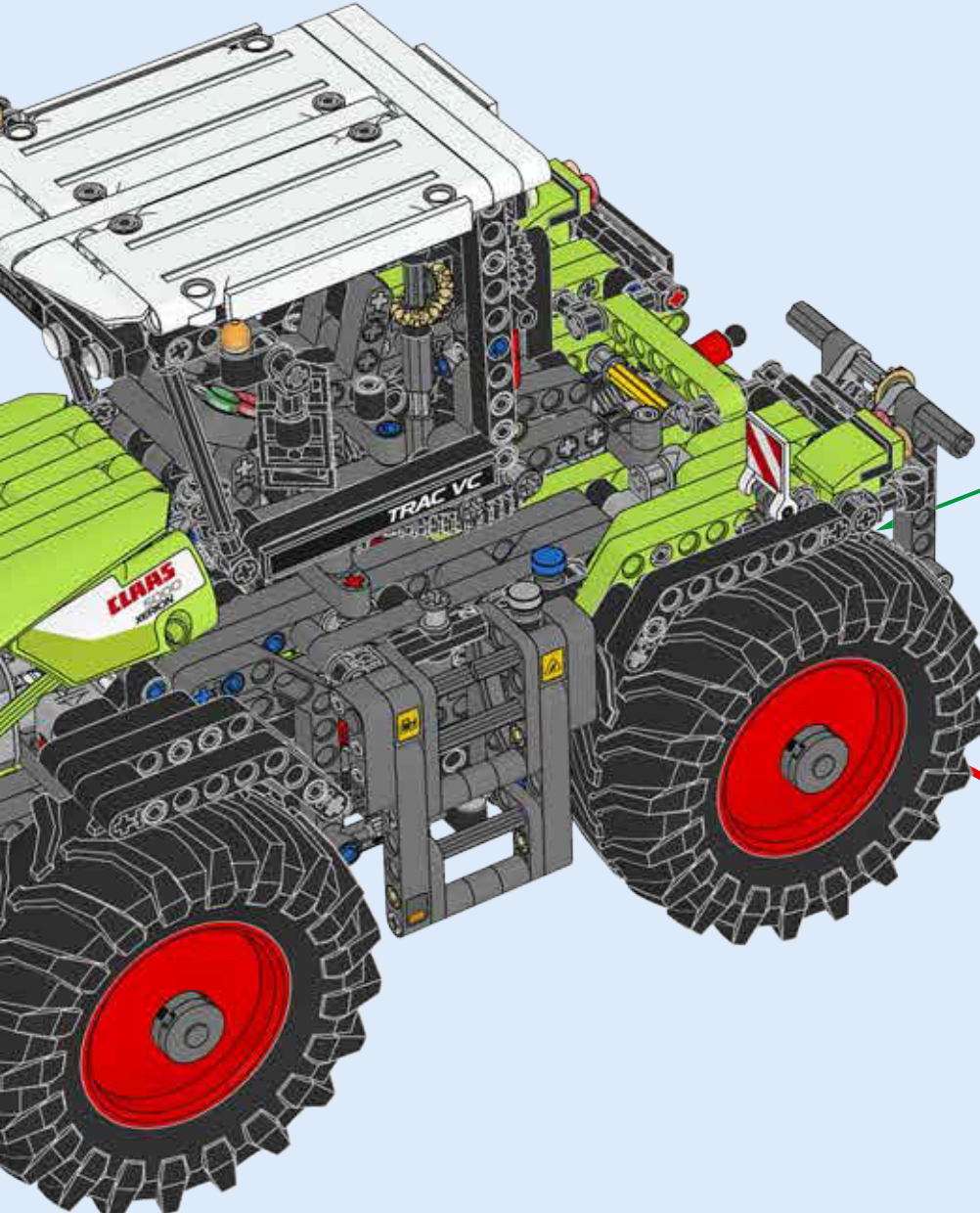
142



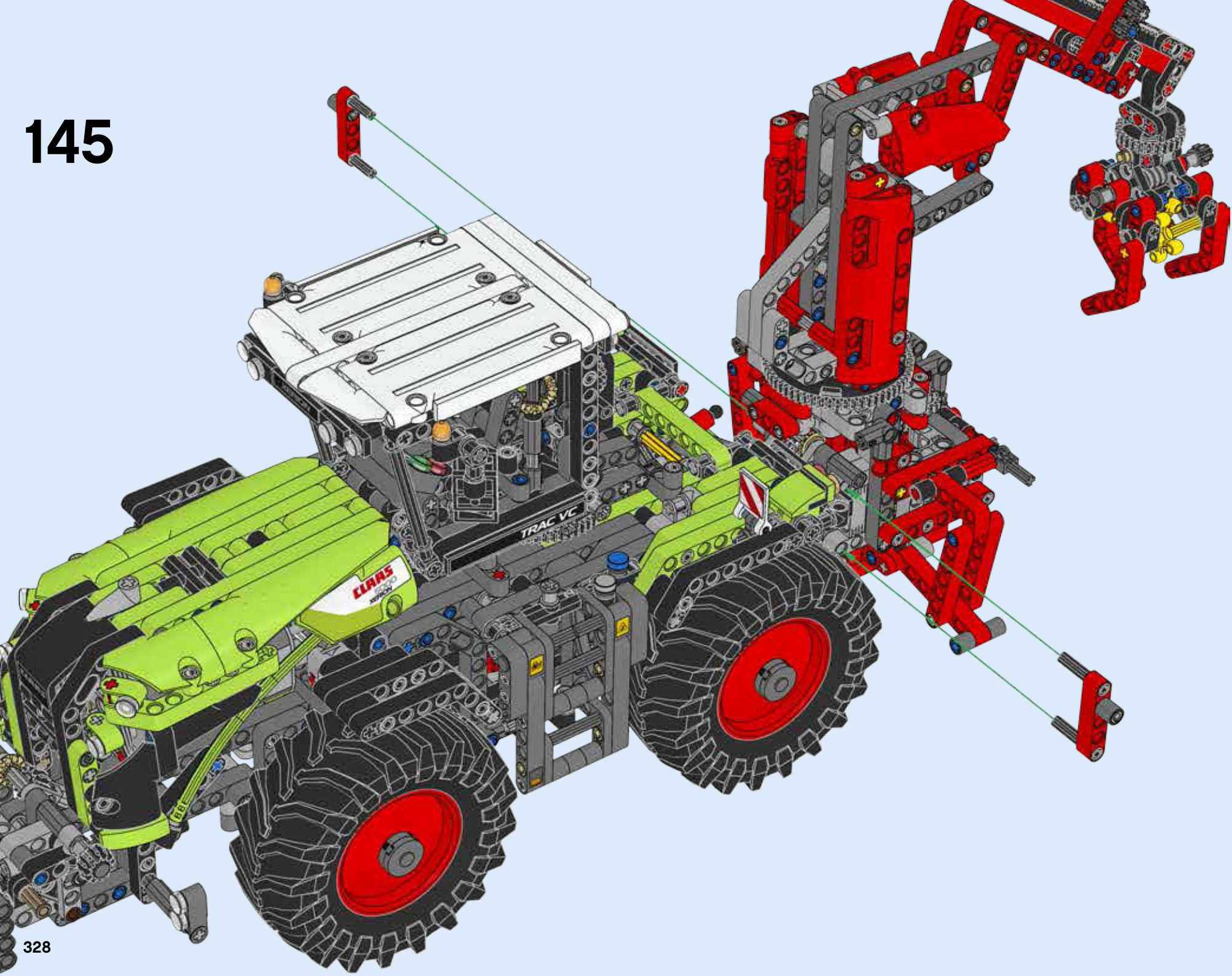
143



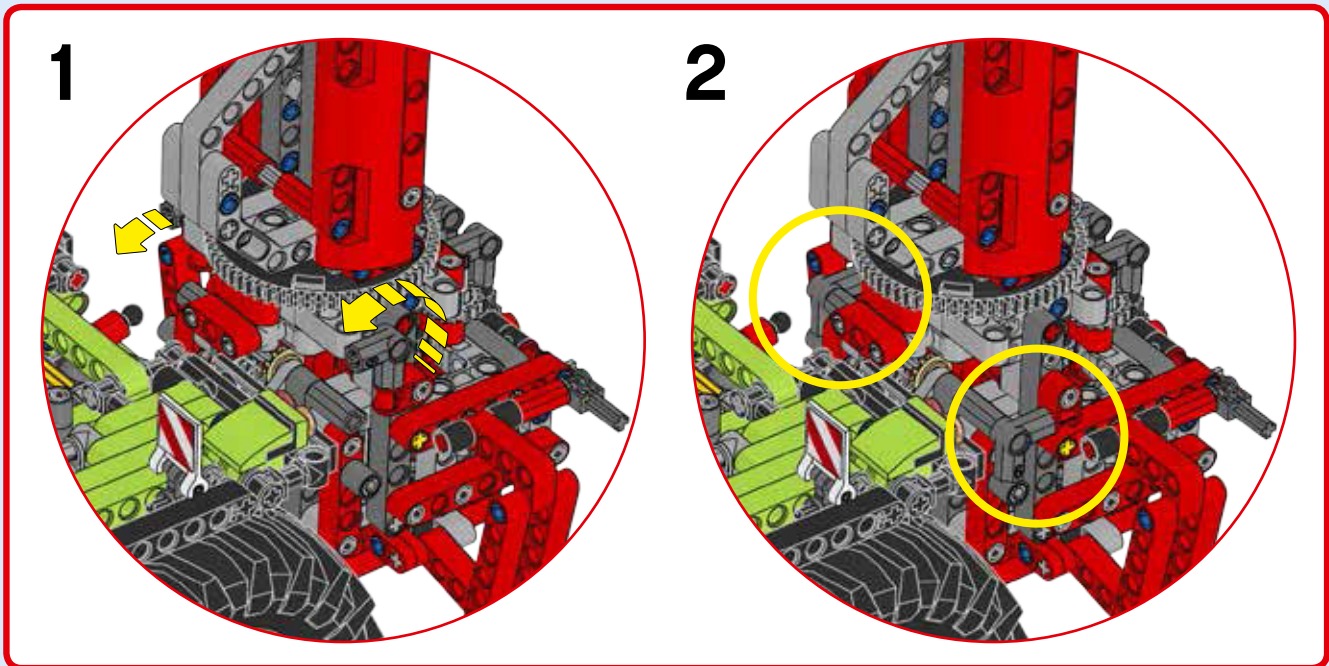
144



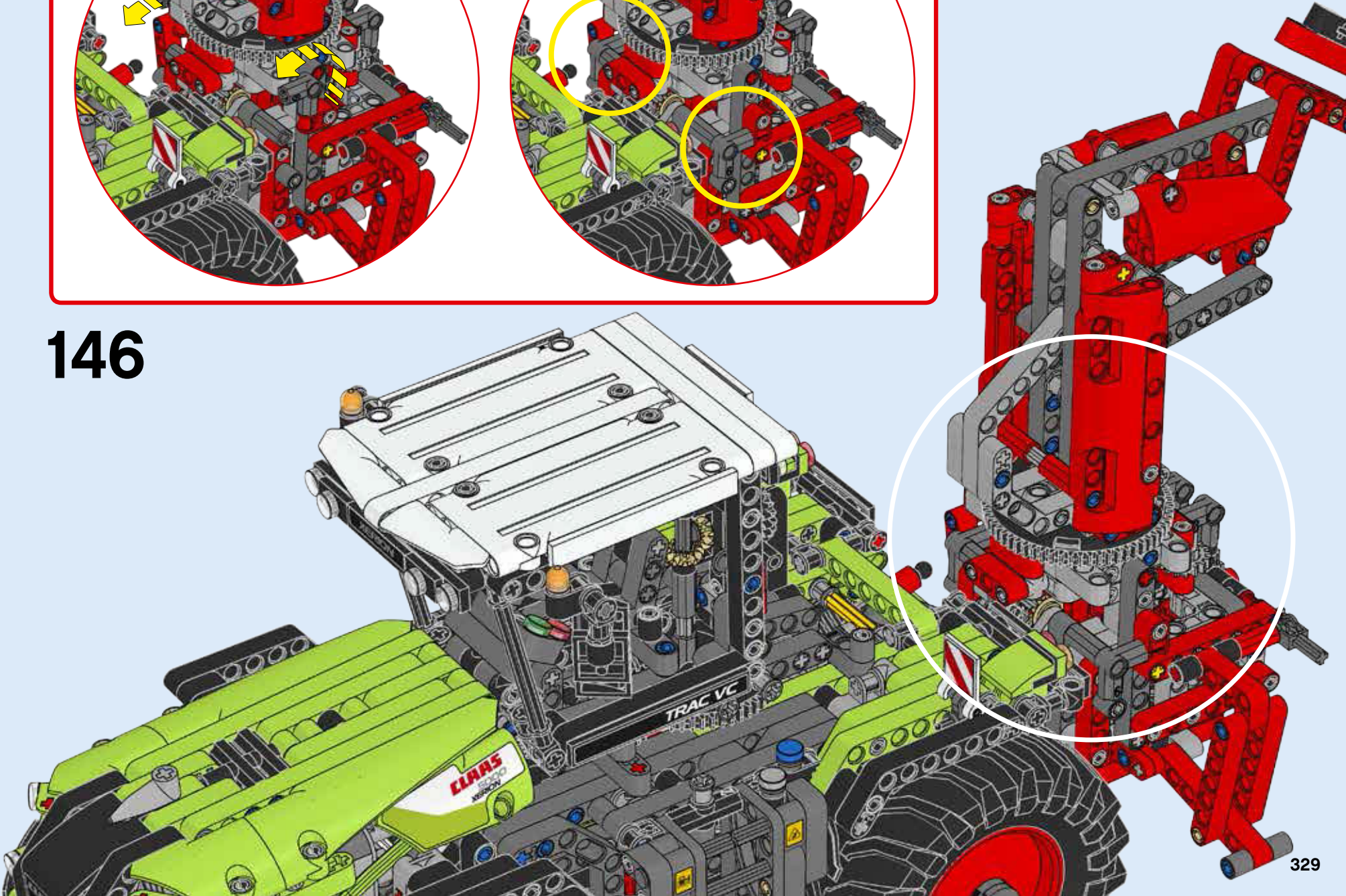
145







146

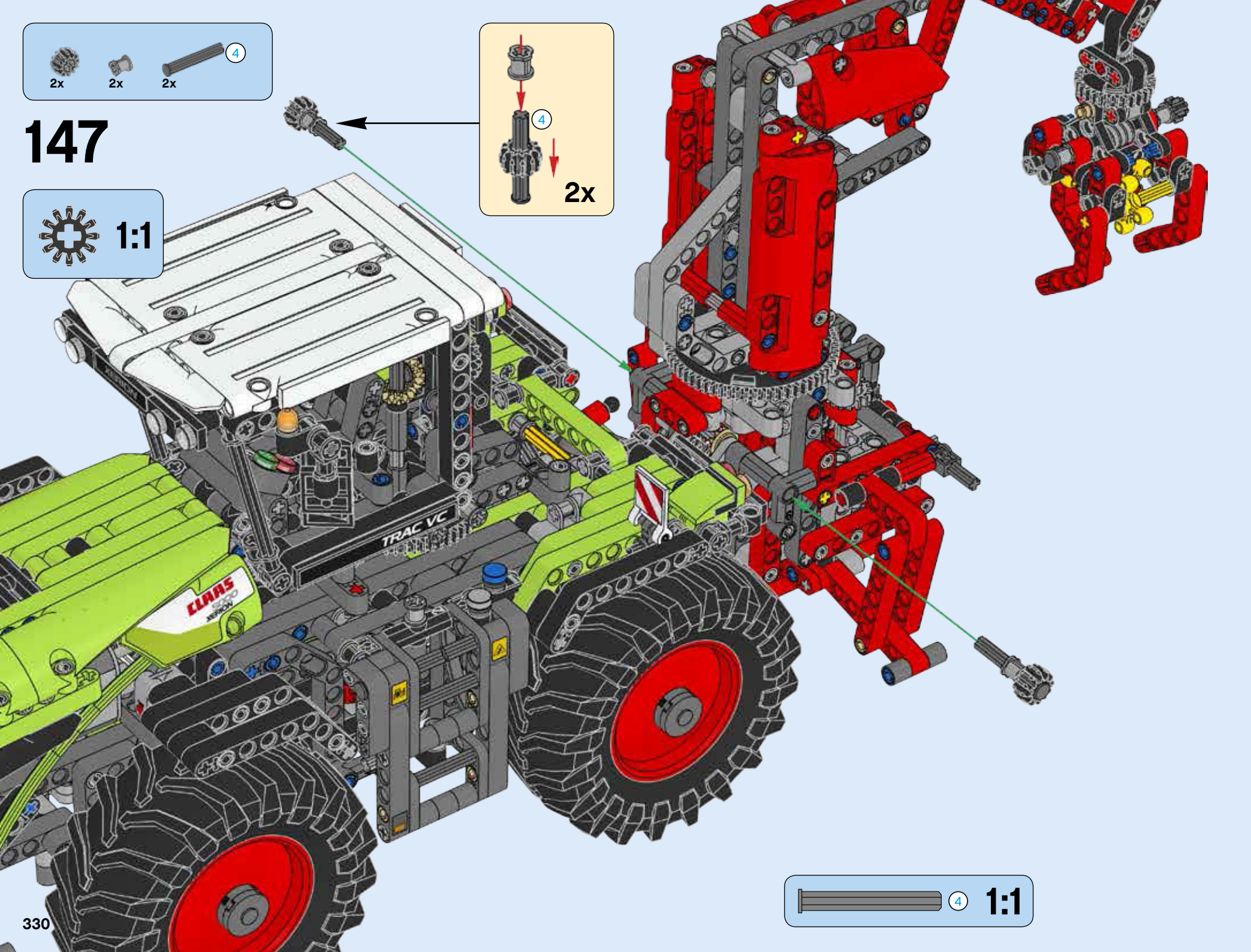


2x 2x 2x 4

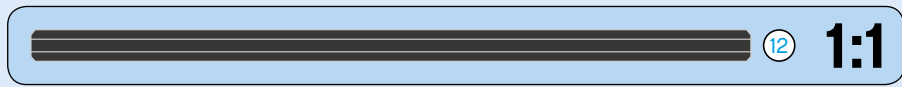
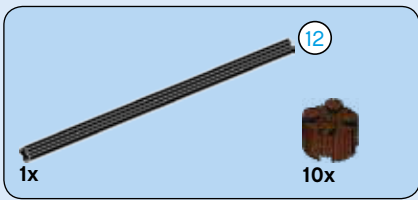
147

1:1

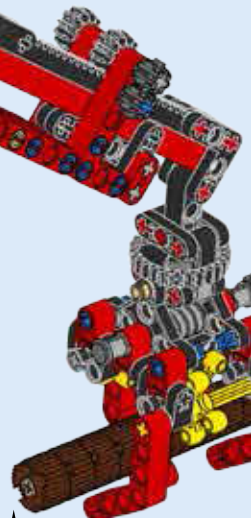
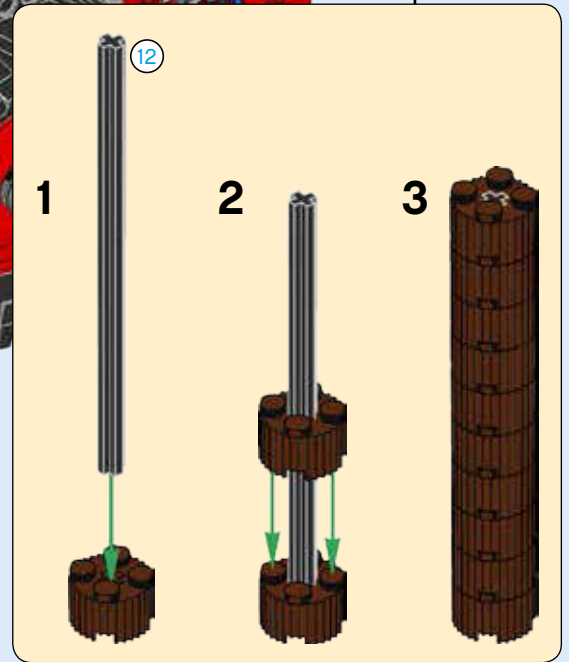
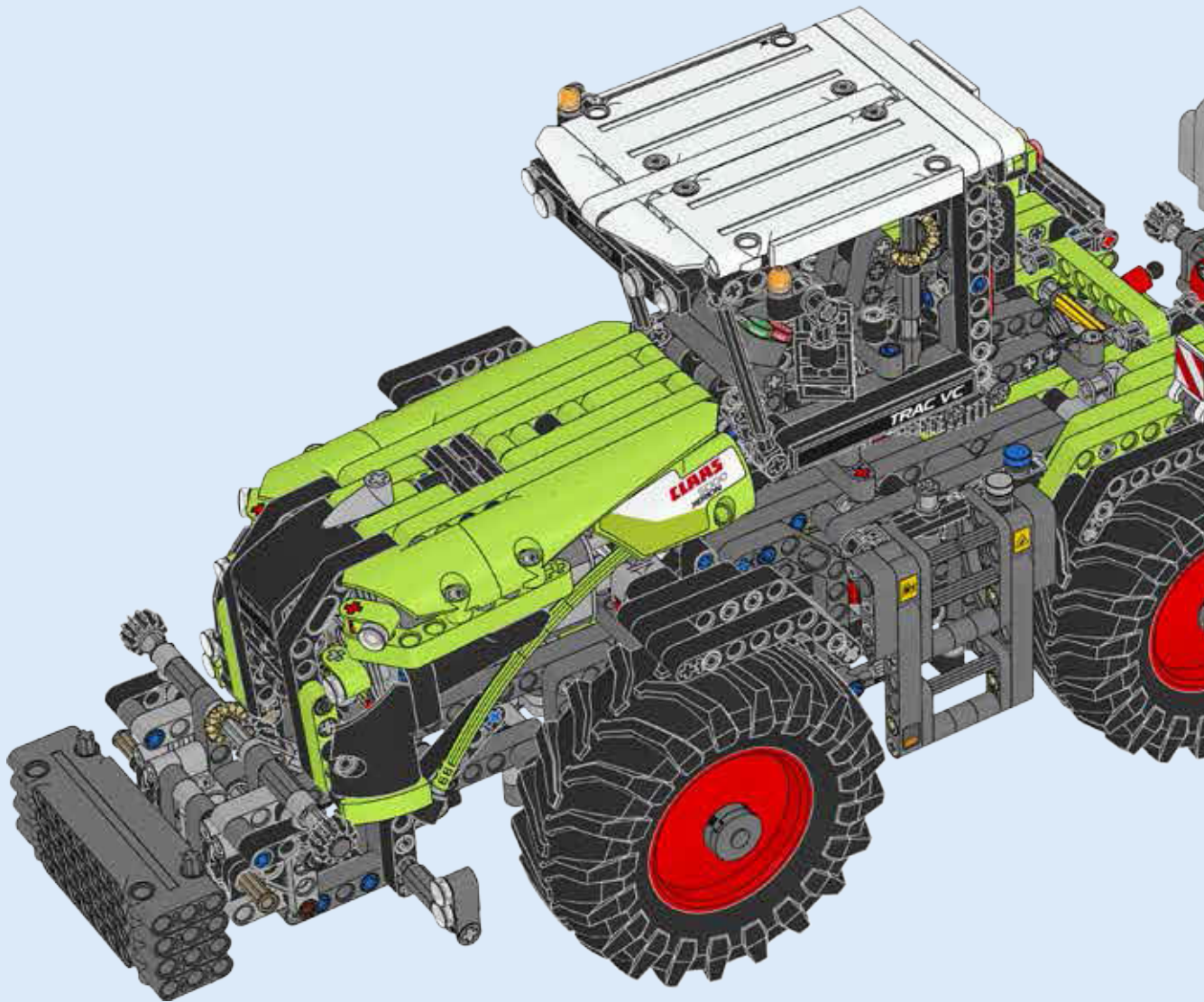
4 2x

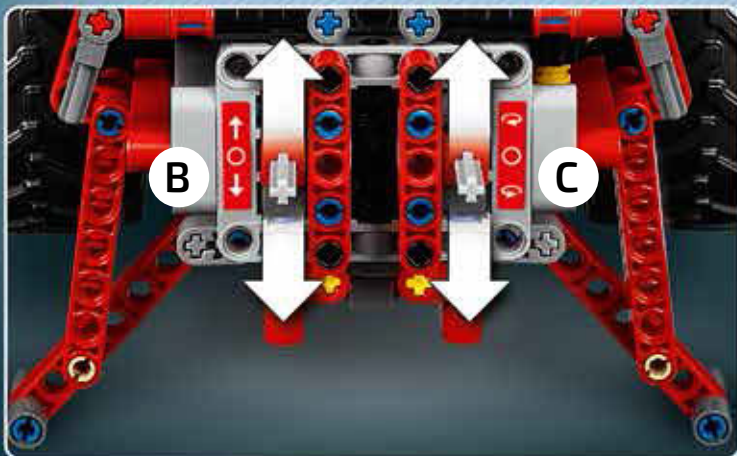
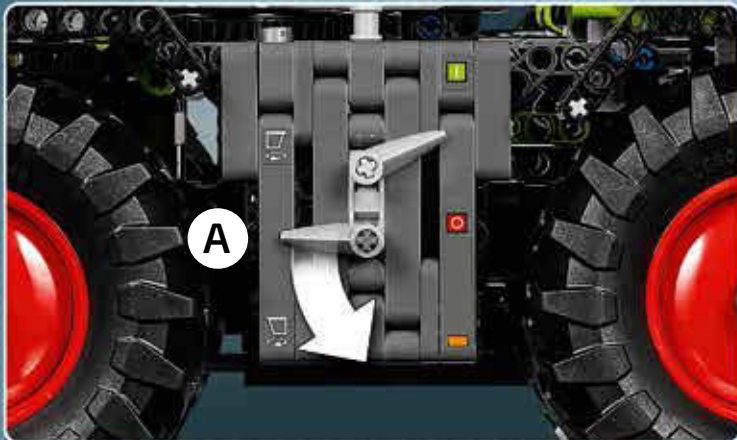
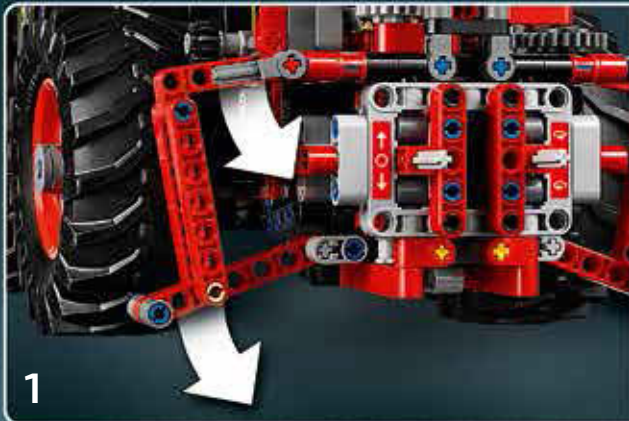


1:1



# 148







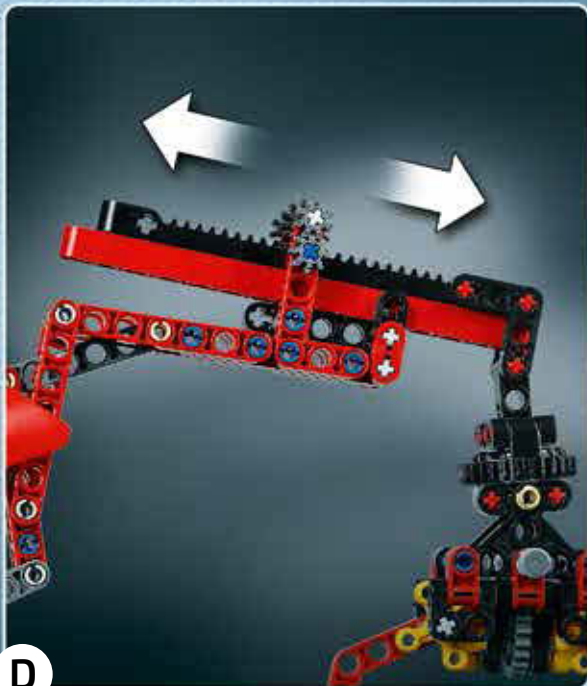
A



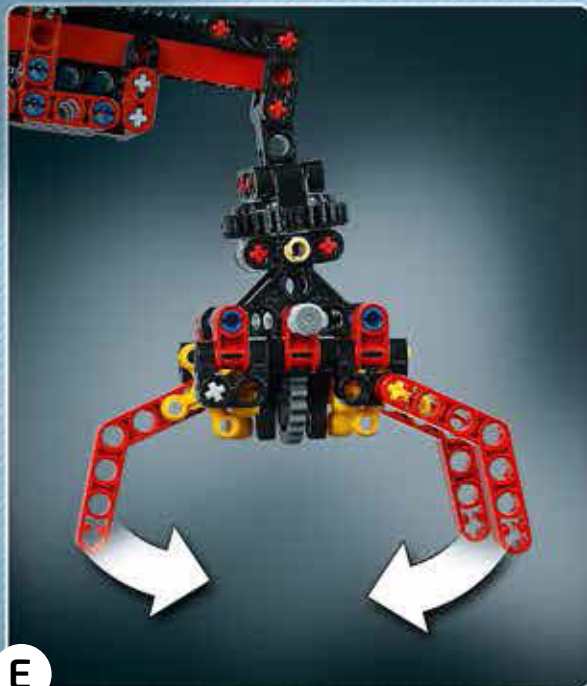
B



C



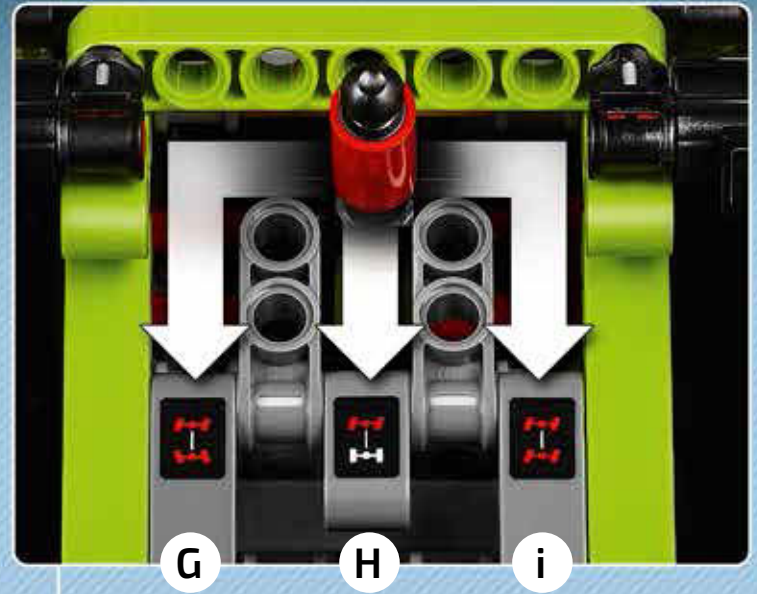
D



E



F



**CLAAS**

XERION 5000 TRAC VC



530 hp (390 kW)



31 mph (50 km/h)

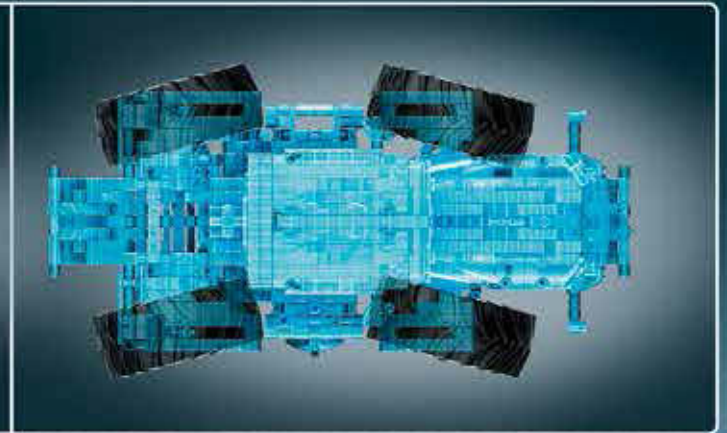


36,927 lbs. (16.8 t)



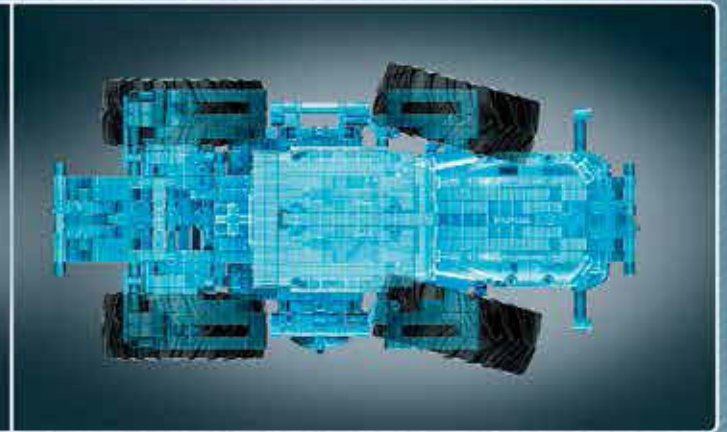
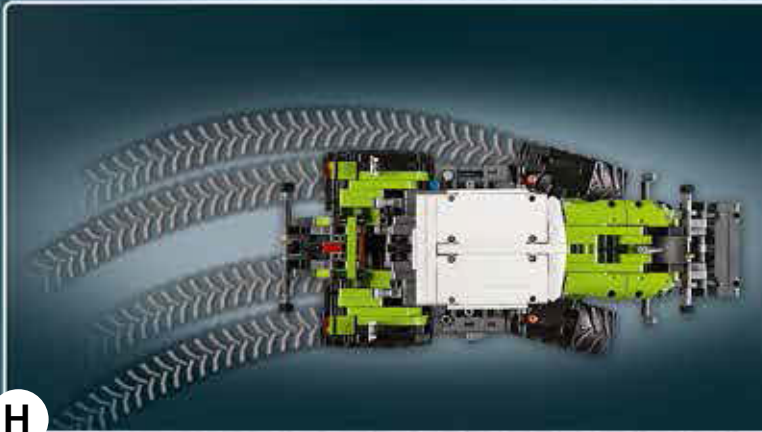
Four wheel steering  
Allradlenkung  
Direction à quatre roues  
Sistema de dirección de  
cuatro ruedas  
Direção às quatro rodas  
Négykerék kormányzás  
四轮转向

G



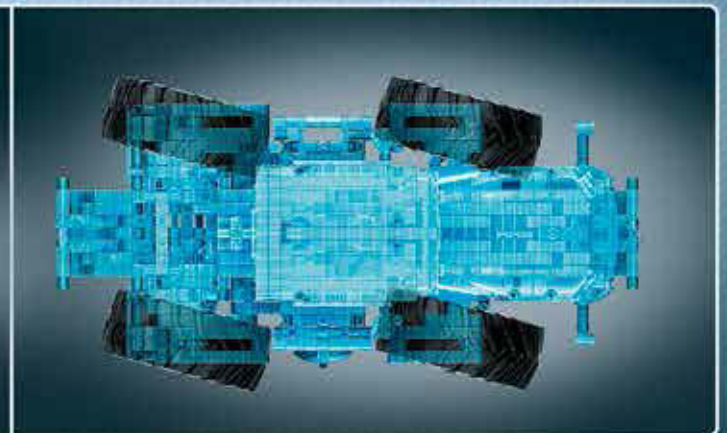
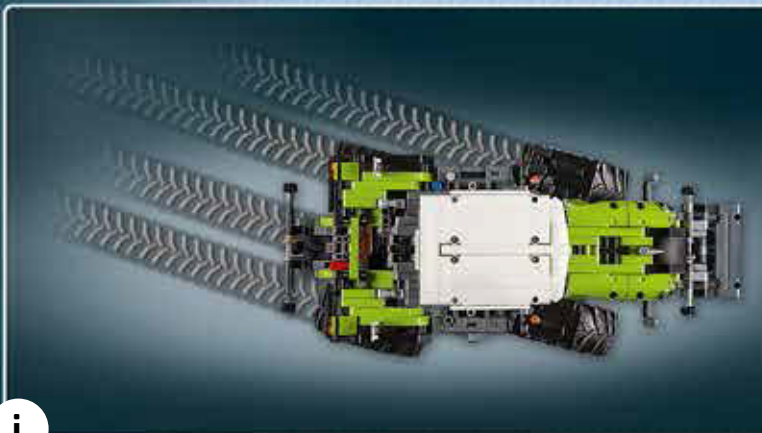
Front axle steering  
Vorderachslenkung  
Direction à essieu avant  
Dirección al eje delantero  
Direção de eixo dianteiro  
Elsőtengelyes kormányzás  
前轴转向

H



Crab steering  
Hundeganglenkung  
Direction en crabe  
Dirección a paso de cangrejo  
Direção-caranguejo  
Oldalazó kormányzás  
蟹形转向

i





# TECHNIC

42056  
Porsche 911 GT3 RS



[LEGO.com/technic](https://www.lego.com/technic)





42053  
VOLVO EW160E

**VOLVO**



42055



**PORSCHE**

- 1x 6114583
- 1x 6114580
- 2x 6011794
- 2x 6036892
- 10x 6100932
- 4x 4144138
- 1x 243101
- 2x 416201
- 2x 6028103
- 2x 4620671
- 2x 6004135
- 10x 4565452
- 12x 6013938
- 16x 4666579
- 5x 6084724
- 9x 4514554
- 12x 4666999
- 10x 4227155
- 11x 4186678
- 61x 4142865
- 3x 6099696
- 18x 4188298
- 7x 6100930
- 6x 4513174
- 3x 4526984
- 1x 4140806
- 10x 4128598
- 3x 4153718
- 4x 4141811

- 1x 4540801
- 1x 4540798
- 9x 6129995
- 4x 4141270
- 6x 4143154
- 4x 4142132
- 3x 4263821
- 4x 6156534
- 22x 4495933
- 2x 6130004
- 4x 6149984

- 2x 6036771
- 1x 4542575
- 1x 6009460
- 1x 6061202
- 76x 4206482
- 132x 4514553
- 6x 4239601
- 4x 4203493
- 11x 6130008
- 6x 6130009
- 1x 6130012
- 1x 6015891
- 49x 6073231
- 14x 4107783
- 14x 4177431

- 3x 4184169
- 1x 6022761
- 1x 4195022
- 1x 6023036
- 1x 6070695
- 253x 4121715
- 32x 4173668
- 7x 6099801
- 24x 4107081
- 2x 4143466
- 18x 4177444
- 7x 4162857
- 1x 3200026
- 2x 302326
- 2x 6092585
- 2x 6020193

- 1x 6093977
- 2x 4112287
- 7x 4107828
- 15x 4610371
- 7x 4173970
- 1x 306826
- 3x 6061032
- 20x 6089119
- 6x 4107765
- 20x 4142822
- 3x 4238840
- 1x 4566249
- 1x 4566251

- 4x 6145859
- 4x 370526
- 1x 4652236
- 2x 243126
- 6x 6030286
- 6x 6010864
- 2x 4587844
- 6x 4142135
- 4x 4142823
- 10x 370626
- 2x 663626
- 1x 6133246
- 2x 370726
- 2x 416226

- 2x 6109283
- 8x 4112282
- 2x 4140327
- 17x 4645732
- 2x 4111998
- 2x 447726
- 1x 370826
- 1x 4540906
- 4x 6141782

- 18x 4650498
- 3x 4646864
- 1x 4646860
- 22x 6149996
- 2x 4164037
- 2x 6138661
- 2x 4537928
- 1x 6149998
- 1x 6149999
- 2x 6149976



1x 6149981



1x 6004097



1x 6004093



12x 4661486



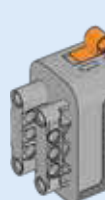
6x 4495928



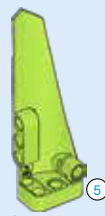
6x 6057522



4x 6063602



1x 6074147



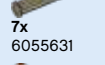
1x 6150000



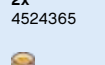
13x 4140345



6x 6031821



7x 6055631



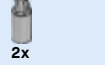
2x 4524365



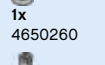
2x 4646865



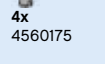
10x 6036503



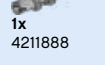
9x 6135494



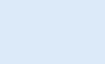
2x 6122217



1x 4650260



4x 4560175



1x 4211888



11x 4211889



1x 4211510



2x 6089147



4x 4211609



3x 6149991



8x 4640536



14x 6123815



8x 6004888



2x 4211629



3x 4211550



1x 4211567



48x 4211483



20x 4211622



1x 4211758



3x 4211552



18x 4211807



1x 4652235



7x 4538007



2x 4552348



5x 4211621



4x 4225033



2x 4525904



2x 4296059



14x 6009019



4x 4503416



10x 6055519



3x 4612100



2x 6109285



52x 4211815



5x 4211639



15x 4211805



2x 4535768



1x 4255613



2x 4234240



2x 4522934



2x 4211550



2x 4539880



1x 4540797



4x 4210633



54x 6100030



7x 6012451



18x 4223767



6x 4210659



2x 4610374



10x 4210857



31x 6015356



4x 4210665



7x 4210658



3x 6020189



2x 4210688



4x 4211042



4x 6055313



3x 6100931



18x 4516546



3x 4210655



6x 4210671



31x 6006141



6x 4508553



8x 4499858



5x 6133119



8x 4552349



1x 6143852



4x 4610378



21x 6083620



19x 4210667



2x 4239896



11x 4210753



2x 4210656



4x 4210668



11x 4210686



19x 4495931



5x 4645730



9x 4603472



3x 4522937



10x 4542576



4x 6127205



1x 6054858



1x 6073376

# WIN

GO TO [WWW.LEGO.COM/PRODUCTFEEDBACK](http://WWW.LEGO.COM/PRODUCTFEEDBACK) AND GIVE US YOUR SHORT **FEEDBACK** ABOUT THIS LEGO® SET FOR A CHANCE TO WIN A COOL LEGO PRIZE.

Terms & Conditions apply



## [LEGO.com/productfeedback](http://LEGO.com/productfeedback)

### GEWINNE

Erzähle uns auf [www.LEGO.com/productfeedback](http://www.LEGO.com/productfeedback)

etwas über die Erfahrungen, die du mit diesem LEGO® Set gemacht hast, und sichere dir die Chance auf einen coolen LEGO Preis!

Es gelten die Teilnahmebedingungen

### GAGNE

Rends-toi sur [www.LEGO.com/productfeedback](http://www.LEGO.com/productfeedback)

et donne-nous quelques commentaires sur ce produit LEGO® pour avoir une chance de gagner un prix LEGO !

Voir Conditions Générales

### GANAN

Visita [www.LEGO.com/productfeedback](http://www.LEGO.com/productfeedback)

y envíanos tu opinión acerca de este set LEGO®. ¡Participarás en el sorteo de un premio LEGO!

Términos y Condiciones aplicables

### 获取奖品

登录 [www.LEGO.com/productfeedback](http://www.LEGO.com/productfeedback)

给出关于此乐高®套装的简短反馈，就有机会获得炫酷乐高奖品

《条款及条件》适用

### 경품 당첨 기회

[www.LEGO.com/productfeedback](http://www.LEGO.com/productfeedback)

페이지로 이동하여 이 레고® 세트에 대한 간략한 피드백을 보내 주시고 멋진 레고 경품을 탈 수 있는 기회도 잡으십시오

약관 적용

### ЗАПОЛНИ АНКЕТУ И ПОЛУЧИ ПРИЗ

Перейди по ссылке [www.LEGO.com/productfeedback](http://www.LEGO.com/productfeedback)

ответь всего на несколько вопросов об этом наборе LEGO®, и у тебя появится шанс выиграть замечательный приз от компании LEGO.

Применяются Условия и правила участия