



STAR WARS

75095



About the LEGO® Star Wars™ Design Team

LEGO® Star Wars started in 1999, and we have made new models for the product line every year since then. The LEGO Star Wars design team consists of eight model designers and four graphic designers. The team is a mix of brand-new designers with fresh ideas, and experienced LEGO Star Wars designers with many models under their belts.

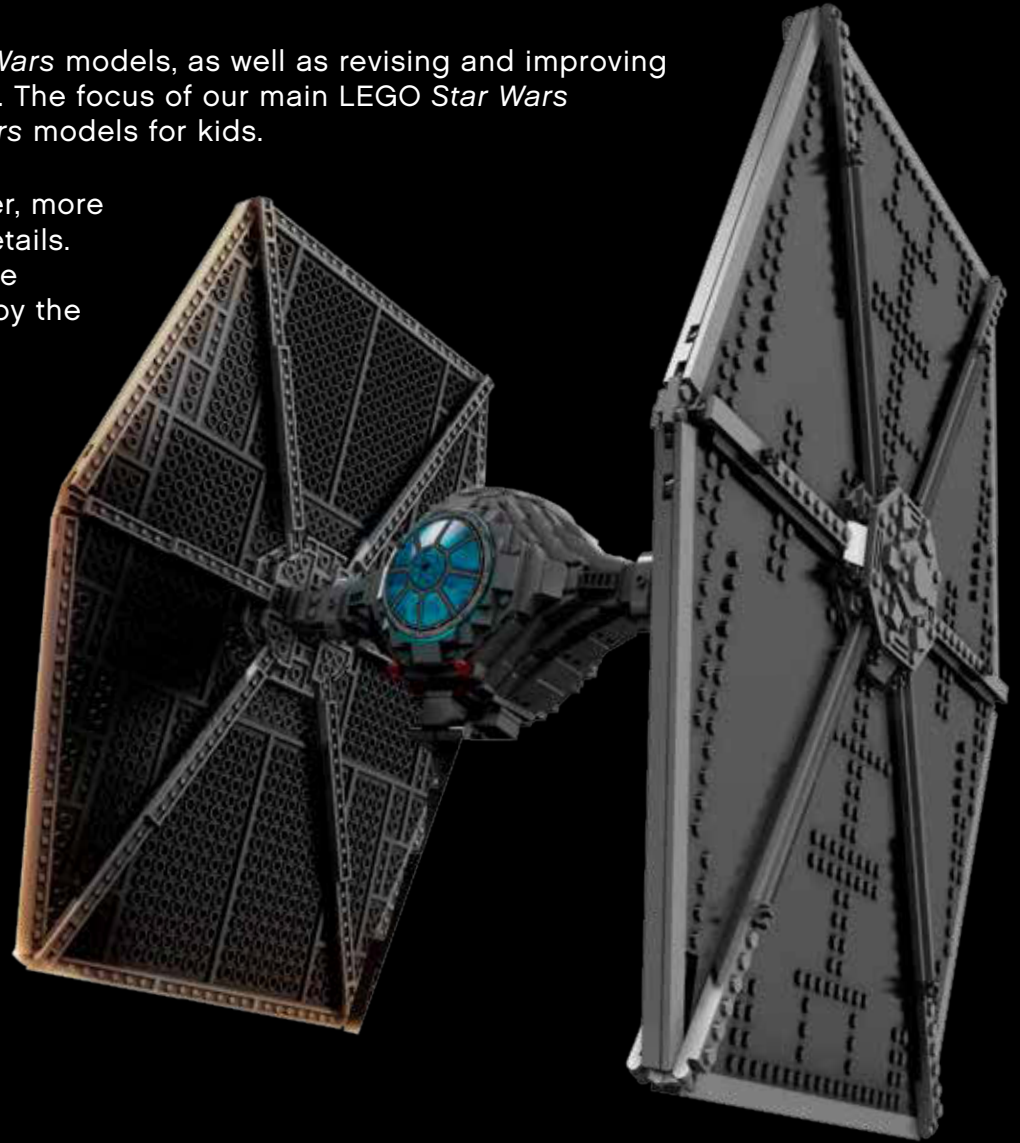
This is an ideal team for creating new, innovative LEGO Star Wars models, as well as revising and improving previous LEGO versions of classic and iconic Star Wars ships. The focus of our main LEGO Star Wars product line is to make cool, fun, and inspiring LEGO Star Wars models for kids.

For LEGO Direct we have the opportunity to make even bigger, more challenging models with special attention to accuracy and details. These models are fun and exciting to develop, but also a huge challenge! We always do our very best, and hope you will enjoy the building experience.

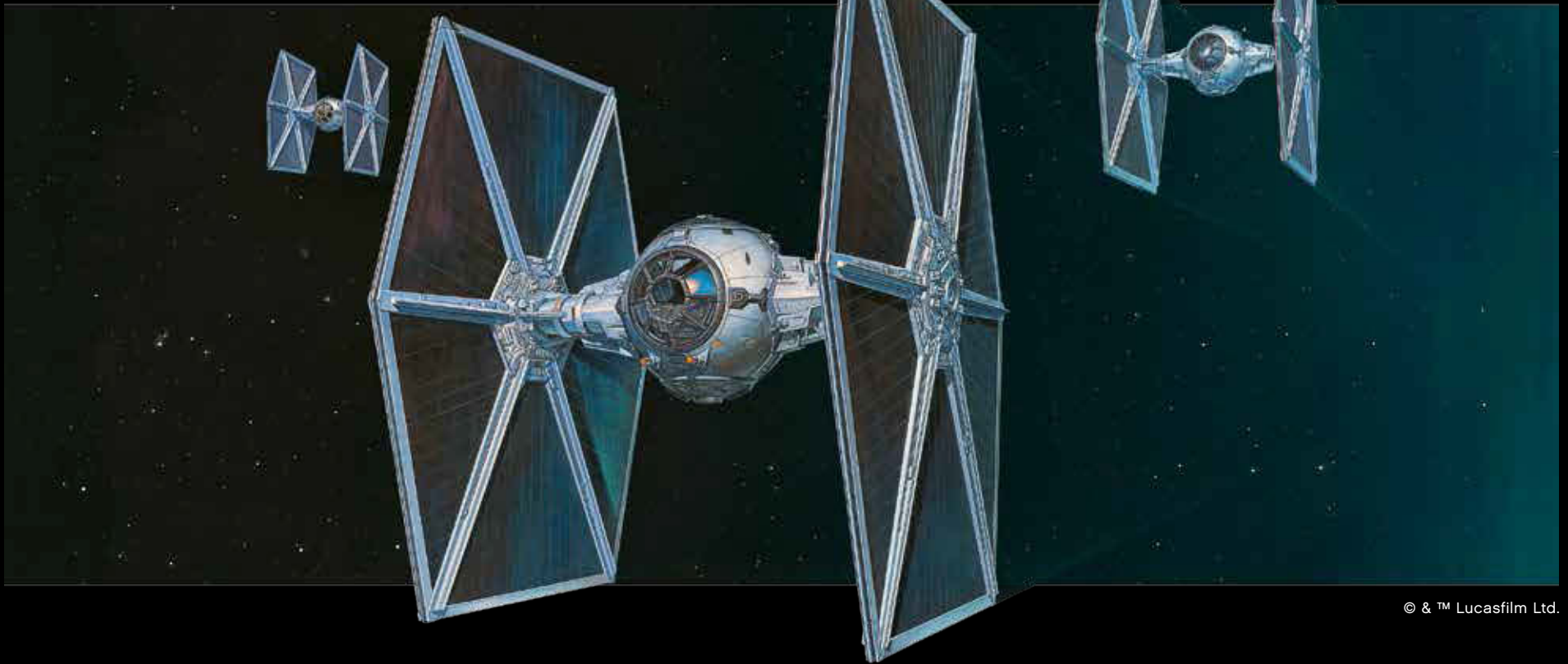
Happy building!



Jens Kronvold Frederiksen
Design Director
LEGO Star Wars



About the TIE Fighter™



© & ™ Lucasfilm Ltd.

TIE Fighters, or Twin Ion Engine Fighters, are the Galactic Empire's first line of defense, and were often deployed by the thousands. These easily manufactured and compact starfighters were often used to overwhelm Rebel forces through sheer numbers. The Galactic Empire's standard attack squadrons each have twelve TIE Fighters, and full attack regiments are made up of six squadrons. The TIE Fighter is so widely used that many consider it a symbol of the Galactic Empire.

Although the TIE Fighter has one of the most detailed propulsion systems, it lacks combat shields, hyperdrive, and life-support systems to reduce the mass of the TIE Fighter and increase maneuverability. Its primary weapon was a pair of L-s1 laser cannons that were powerful despite the TIE Fighter's small size. The vehicle could be modified to hold larger weapons and larger cannons; in addition, missile tubes could be added onto the TIE Fighter. Because these fighters do not have hyperdrive or even a landing gear, they are completely dependent on carrier ships when deployed near enemies.

The Galactic Empire considers the TIE Fighters to be expendable assets, and other Imperial pilots often view TIE Fighter pilots as suicidal, considering how many TIE Fighters are destroyed in combat. In a similar fashion to Stormtroopers, TIE Fighter pilots have their own identification numbers, which further reinforces the idea that they are anonymous operatives of the Imperial military and that they themselves, like the TIE Fighters, are expendable assets.

The front section of the TIE Fighter is compact to make it difficult to hit with blasters. The side panels are wide

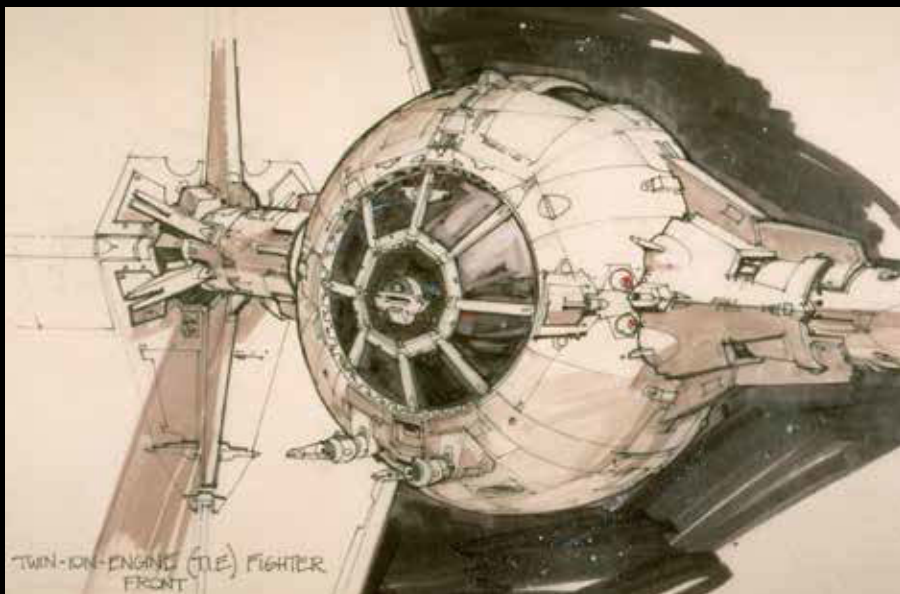
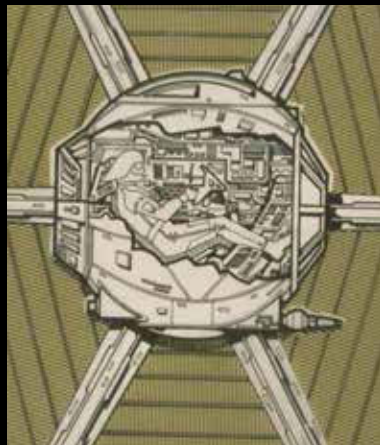
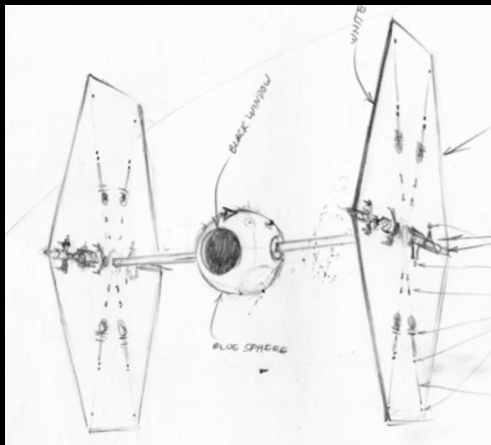
targets for flanking enemy pilots; they also make it difficult to maneuver while in the atmosphere. Because TIE Fighters are easy to pilot and indistinguishable from each other, captured TIE Fighters are sometimes used by Rebel forces to infiltrate Imperial ranks.

With thousands at its disposal, the Imperial military continues to rely on TIE Fighters as a valuable weapon and tool when in combat against the Rebel Alliance.



TIE Fighter™ Facts

Manufacturer.....Sienar Fleet Systems
Model.....Twin Ion Engine/Ln Starfighter
Class.....Starfighter



© & ™ Lucasfilm Ltd.



Visual Effects Artist © & ™ Lucasfilm Ltd.

Technical Specifications

Length.....29.5 ft. (8.99 m)
Maximum speed.....4,100 G
Maximum speed (atmosphere).....745 mph (1,200 km/h)
Engine Unit(s).....SFS P-s4 Twin Ion Engines
SFS P-w401 Ion Maneuvering Jets
SFS I-a2b Solar Ionization Reactor
Crew.....1 pilot
Targeting Systems.....SFS T-s8 targeting computer
Armament.....SFS L-s1 laser cannons
Cargo capacity.....143.3 lbs (65 kg)

Meet the Model Designer

Olav Krøigaard

Q: How long have you been a LEGO® *Star Wars* model designer?

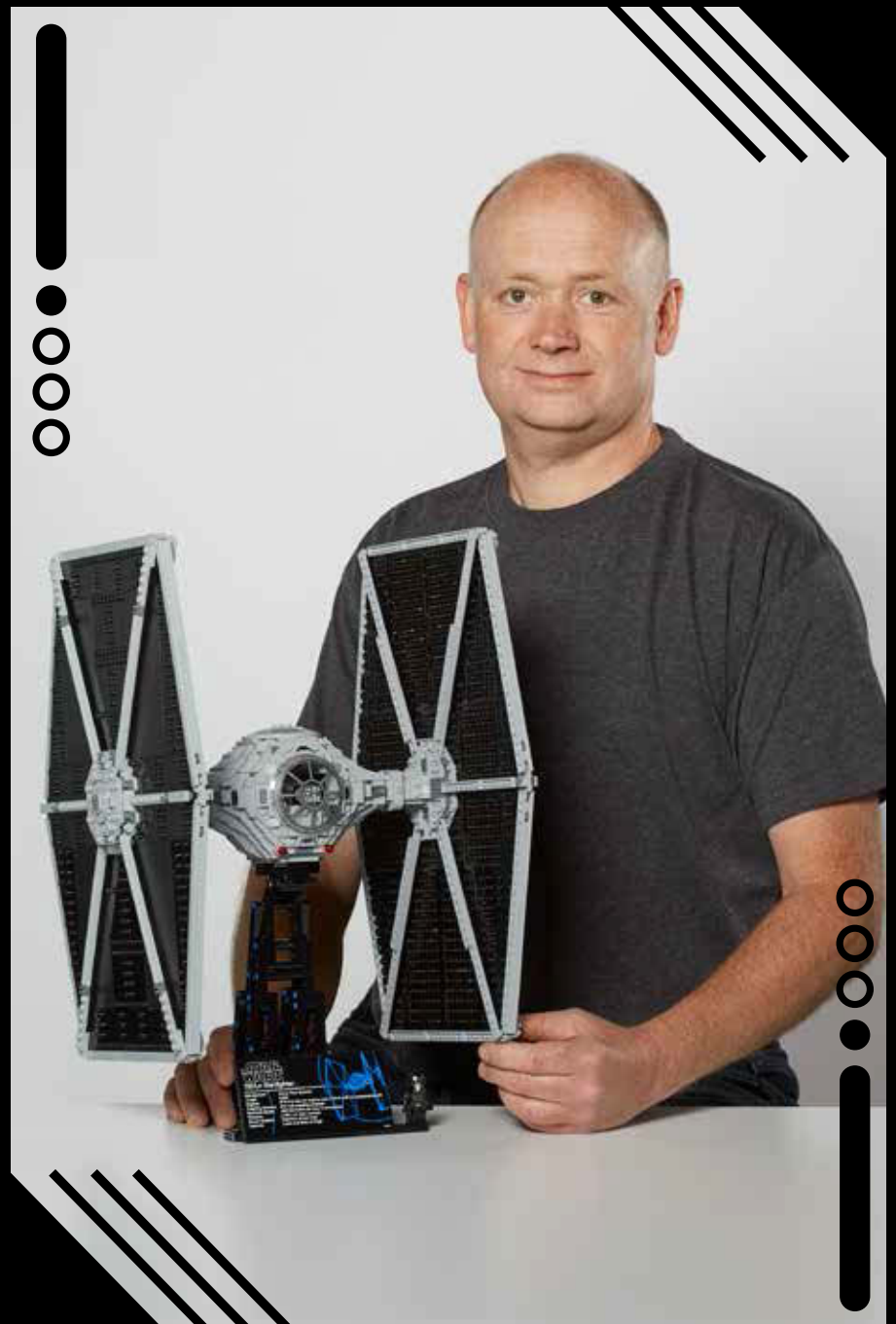
A: I started in September 1987 as a LEGO Technic designer. After 12 years I changed to LEGO System and designed LEGO Sports, CREATOR, Batman, Spider-Man, and other LEGO licensed lines. During my time as a designer on the other lines, I was already very interested in becoming a LEGO *Star Wars* designer. I have now been a *Star Wars* designer for 9 years, and during that time I have taken part in different fairs/events including LEGO World, *Star Wars* days in LEGOLAND®, and LEGO Inside Tour. It's a great opportunity to meet all kinds of LEGO *Star Wars* fans.

Q: How was designing the TIE Fighter different from your work on other LEGO *Star Wars* models?

A: One of the significant differences in designing the TIE Fighter from other LEGO *Star Wars* models is the fix point of the wings, as this is a new and special way to lock the heavy wings. I hope fans will enjoy the secret way to build this part because it has never been seen before.

Q: The TIE Fighter is a unique and iconic vehicle from the *Star Wars* universe. How did you begin designing the signature shape, and how did you ensure the set would hold together?

A: I think the most challenging thing was to construct the inside of the model, and it was very difficult to make it stable without using Technic elements. So in order to overcome the stability issue I had to use octagon-shaped plates. Besides



Model Designer Olav Krøigaard

that, making the wings and fixing the angles so it has the iconic six-shaped angle were also tough. The wings have special elements as these are made of solar panels.

Q: How did you integrate the opening cockpit function into the set?

A: As the TIE Fighter is very iconic I have to stay true to the shape of the model, and in order to do that I used the parabolic element as a hatch.

Q: How did you plan the design for the TIE Fighter? Did you use artist sketches or film stills to inspire your creation of the model?

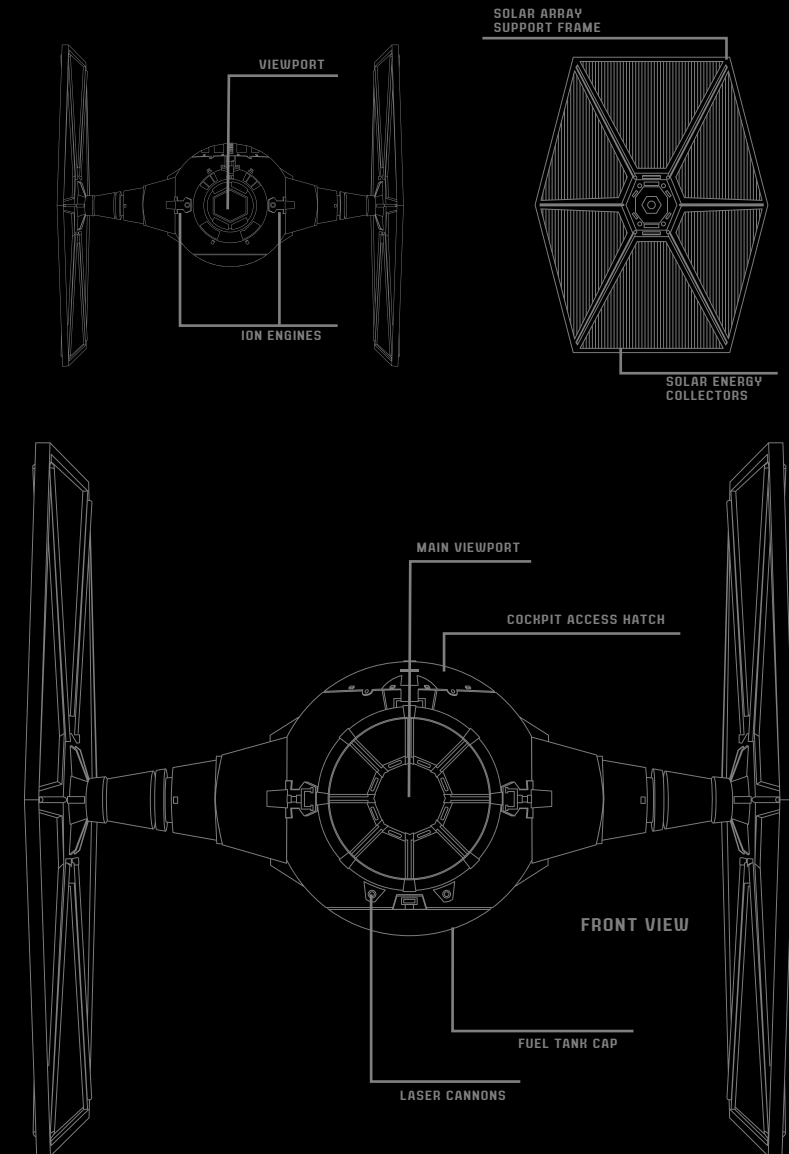
A: Designing the TIE Fighter I used both pictures and sketches as well as the movie in order to catch the right size, proportion, and the details. I built the model several times in different ways, comparing it to my references until I got it right. We also reviewed the model each week with the design team, as well as sparring with each other all the way through the design process.

Q: Is there a specific feature of the TIE Fighter set that you like best?

A: One of the specific features that I like best is the stand, as it allows you to display the model from all sides. I also like the cockpit glass as it fits perfectly to the model. The minifigure included in the set is a great collectable item with unique decorations. But in general there are so many features that I like very much.

Q: There have been several TIE Fighter LEGO® sets in the past. What sets this one apart?

A: The way that it has been built and the size of it is tremendous. Also, the level of detail is unique to this set. Besides that, it has the display stand with all the specifications of the vehicle from the movie, on a plaque.



À propos de l'équipe de design LEGO® Star Wars™

LEGO® Star Wars a commencé en 1999 et nous avons conçu chaque année depuis cette date de nouveaux modèles pour cette gamme de produits. L'équipe de design LEGO Star Wars est composée de huit créateurs de modèles et de quatre graphistes. Cette équipe est un mélange de nouveaux designers avec des idées originales et de designers LEGO Star Wars expérimentés ayant créé de nombreux modèles.

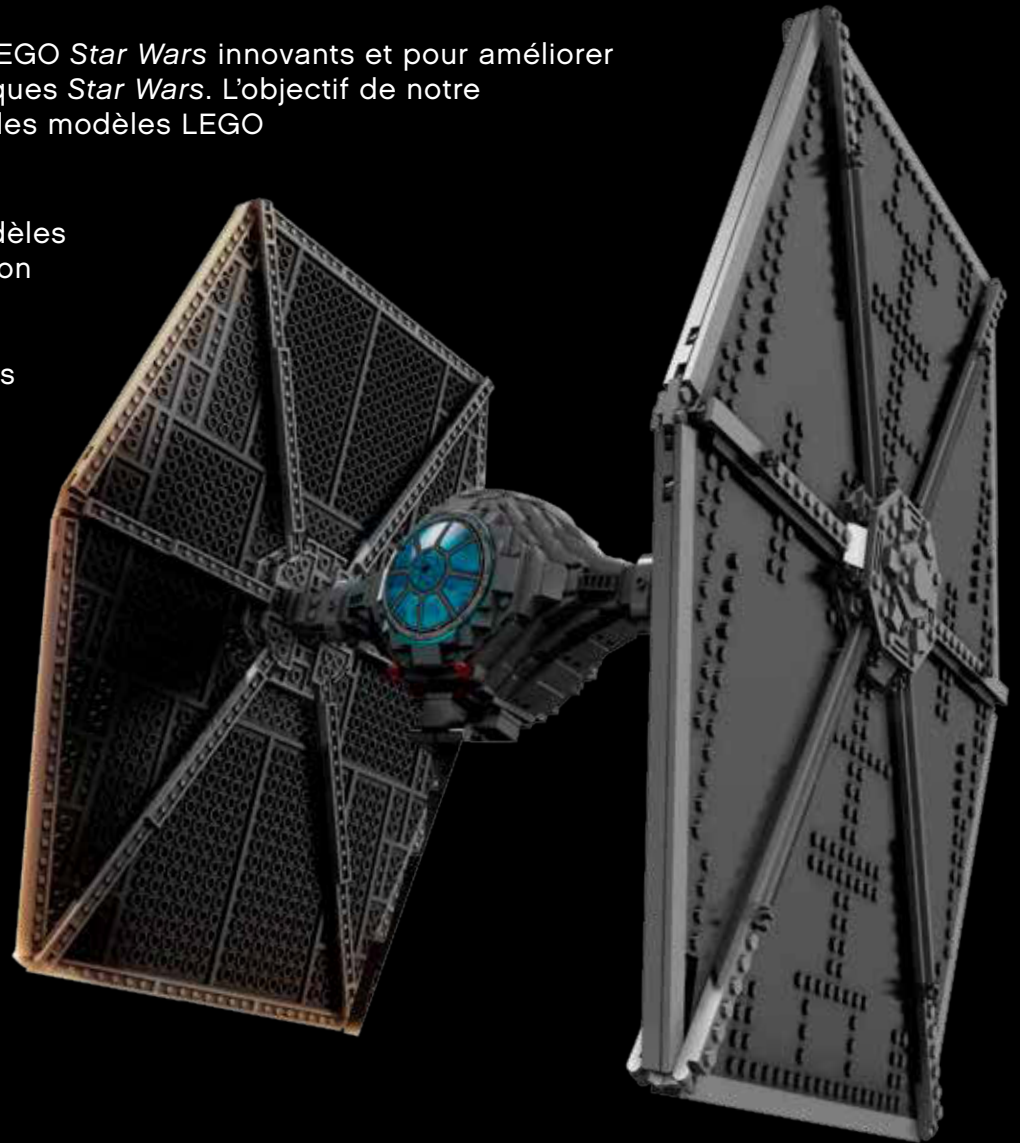
Il s'agit de l'équipe idéale pour créer de nouveaux modèles LEGO Star Wars innovants et pour améliorer les versions LEGO antérieures des célèbres vaisseaux classiques Star Wars. L'objectif de notre gamme principale de produits LEGO Star Wars est de créer des modèles LEGO Star Wars cool, amusants et stimulants pour les enfants.

Pour LEGO Direct, nous avons la possibilité de créer des modèles encore plus grands et plus complexes, en prêtant une attention particulière à la précision et aux détails. Ces modèles sont amusants et fascinants à concevoir, mais ils constituent aussi un énorme défi ! Nous faisons toujours de notre mieux et nous espérons que tu apprécieras l'expérience de construction.

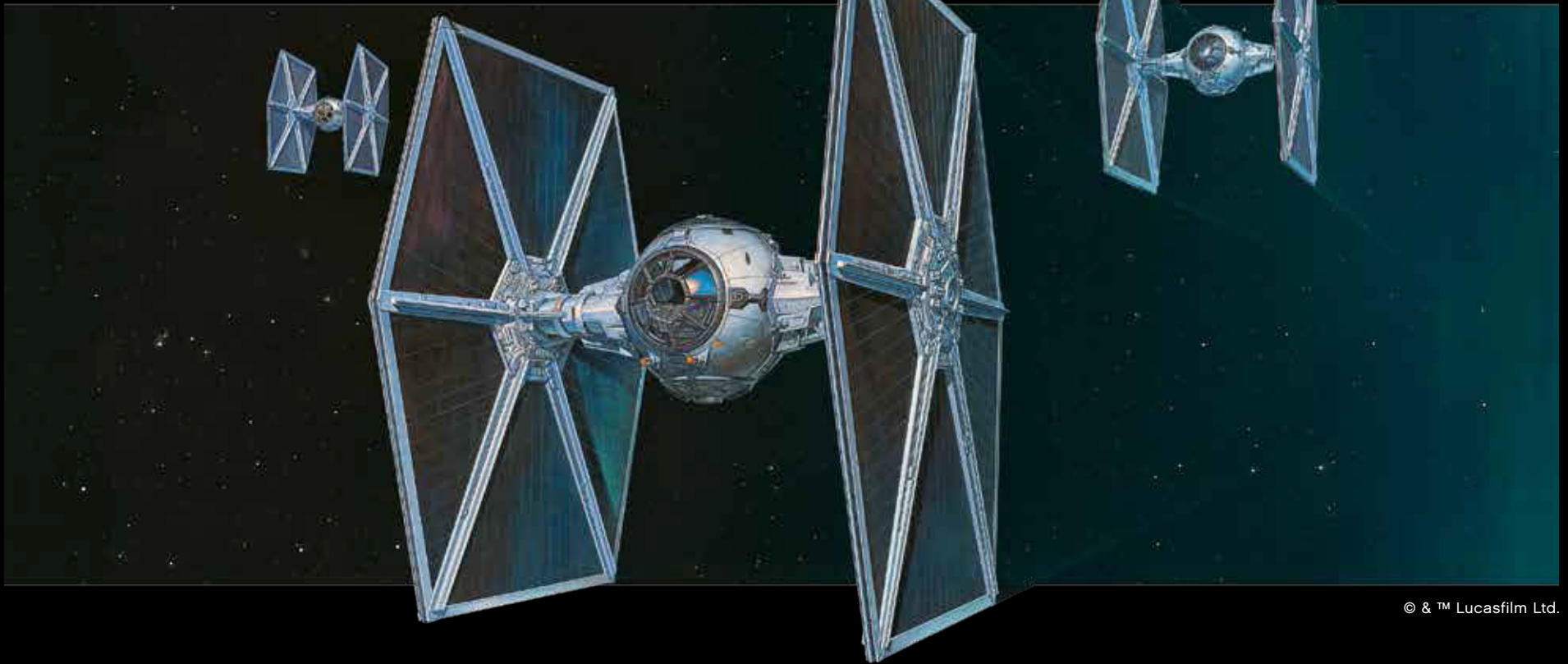
Bonne construction !



Jens Kronvold Frederiksen
Directeur du design
LEGO Star Wars



À propos du TIE Fighter™



© & ™ Lucasfilm Ltd.

Les TIE Fighters, ou Twin Ion Engine Fighters (vaisseaux à moteurs ioniques doubles), sont la première ligne de défense de l'Empire galactique et étaient souvent déployés par milliers. Ces starfighters compacts et facilement fabriqués étaient souvent utilisés pour dominer les forces rebelles par leur nombre. Les escadrons d'attaque standard de l'Empire sont composés chacun de douze TIE Fighters et les régiments d'attaque comprennent six escadrons. Le TIE Fighter est tellement utilisé que beaucoup le considèrent comme un symbole de l'Empire galactique.

Bien qu'il soit doté de l'un des systèmes de propulsion les plus détaillés, le TIE Fighter n'a pas de boucliers de combat, d'hyperpropulseur, ni de système de survie pour réduire sa masse et augmenter sa manœuvrabilité. Son arme principale est une paire de canons laser L-s1 puissants malgré la taille réduite du TIE Fighter. Ce véhicule peut être modifié pour être équipé d'armes et de canons plus grands. De plus, des tubes de missiles peuvent y être ajoutés. Les TIE Fighters n'ayant pas d'hyperpropulseur ni même de train d'atterrissage, ils dépendent totalement des vaisseaux transporteurs lorsqu'ils sont déployés près de l'ennemi.

L'Empire galactique voit les TIE Fighters comme des biens non durables, et les autres pilotes impériaux considèrent souvent les pilotes de TIE Fighter comme étant suicidaires, vu le nombre de TIE Fighters qui sont détruits au combat. À l'instar des Stormtroopers, les pilotes de TIE Fighters ont leurs propres numéros d'identification, ce qui renforce encore l'idée qu'ils sont des agents anonymes de l'armée impériale et qu'eux-mêmes, comme les TIE Fighters, sont des biens non durables.

La section avant du TIE Fighter est compacte pour la rendre difficile à atteindre avec les fusils. Les panneaux

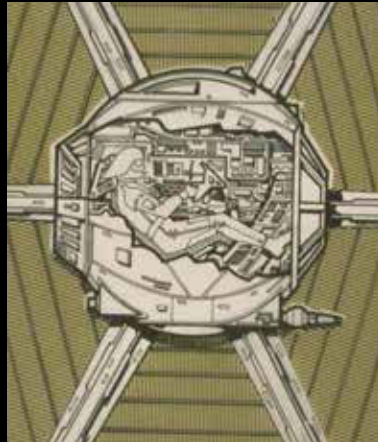
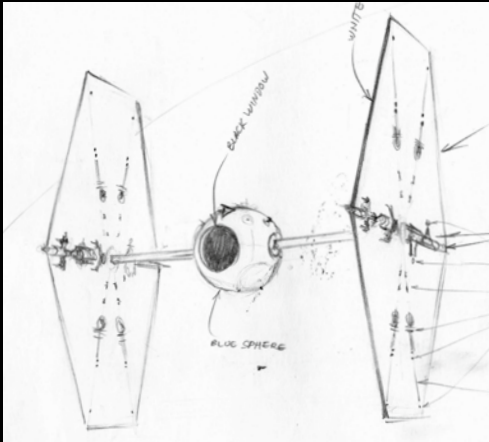
latéraux constituent de grandes cibles pour les pilotes ennemis et ils le rendent aussi difficile à manœuvrer dans l'atmosphère. Étant donné que les TIE Fighters sont faciles à piloter et tous identiques, ceux qui sont capturés sont parfois utilisés par les forces rebelles pour infiltrer les rangs impériaux.

Avec des milliers de TIE Fighters à sa disposition, l'armée impériale continue de les considérer comme une arme et un outil de valeur pour combattre l'Alliance rebelle.

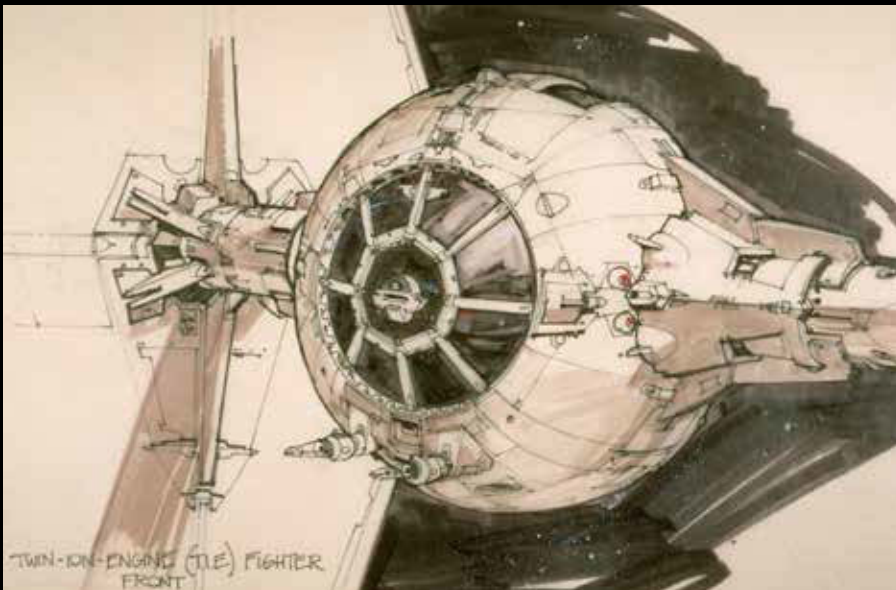


Informations sur le TIE Fighter™

Fabricant..... Sienar Fleet Systems
Modèle..... Moteur ionique double/Ln Starfighter
Classe..... Starfighter



Créateur des effets spéciaux © & ™ Lucasfilm Ltd.



© & ™ Lucasfilm Ltd.

Caractéristiques techniques

Longueur..... 8,99 m
Accélération maximale..... 4 100 G
Vitesse maximale (atmosphère)..... 1 200 km/h
Moteur(s)..... Moteurs ioniques doubles SFS P-s4
Réacteurs de manœuvre ioniques SFS P-w401
Réacteur à ionisation solaire SFS I-a2b
Équipage..... 1 pilote
Systèmes de ciblage..... Ordinateur de ciblage SFS T-s8
Armement..... Canons laser SFS L-s1
Capacité de chargement..... 65 kg

Rencontre le designer du modèle

Olav Krøigaard

Q : Depuis combien de temps es-tu créateur de modèles LEGO® Star Wars ?

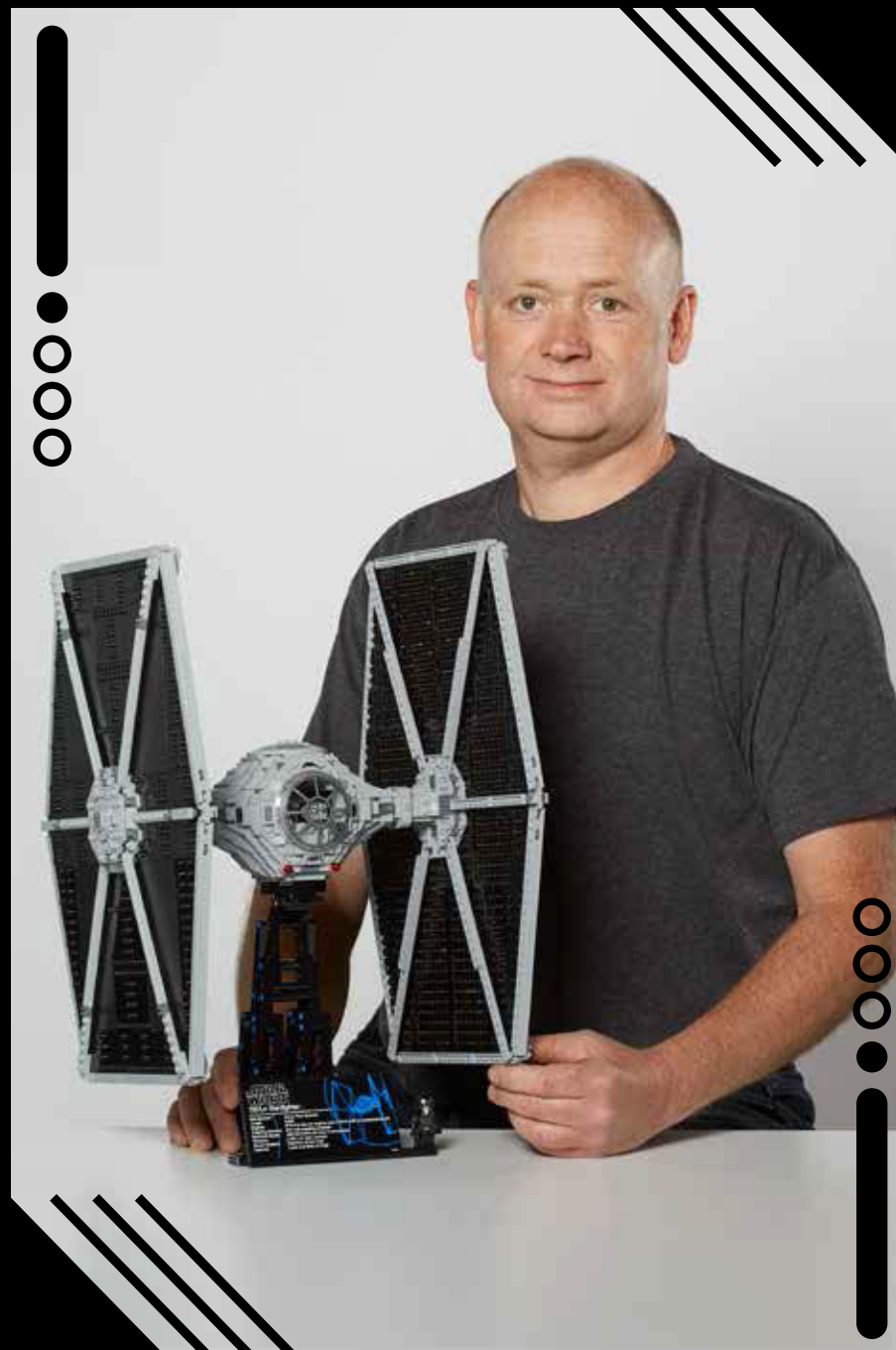
R : J'ai commencé en septembre 1987 comme designer LEGO Technic. Après 12 ans, je suis passé à LEGO System et j'ai travaillé pour LEGO Sports, CREATOR, Batman, Spider-Man et d'autres gammes sous licence LEGO. Pendant que je travaillais pour les autres gammes, j'ai toujours eu très envie de devenir un designer LEGO Star Wars. Cela fait maintenant 9 ans que je suis designer Star Wars et j'ai participé à différents événements, y compris LEGO World, les journées Star Wars à LEGOLAND®, et LEGO Inside Tour. C'est une excellente occasion de rencontrer toutes sortes de fans LEGO Star Wars.

Q : En quoi la conception du TIE Fighter était-elle différente de ton travail sur d'autres modèles LEGO Star Wars ?

R : L'une des différences importantes dans la conception du TIE Fighter par rapport aux autres modèles LEGO Star Wars est le point fixe des ailes, qui constitue une nouvelle façon spéciale de bloquer ces ailes lourdes. J'espère que les fans apprécieront la façon secrète de construire cette partie car elle n'a jamais été vue auparavant.

Q : Le TIE Fighter est un véhicule unique et emblématique de l'univers Star Wars. Comment as-tu commencé à concevoir cette forme caractéristique, et comment t'es-tu assuré que l'ensemble allait tenir ?

R : Je pense que l'élément le plus complexe a été de construire l'intérieur du modèle, et il a été très difficile de le rendre



Olav Krøigaard, designer du modèle

stable sans utiliser des éléments Technic. Pour résoudre le problème de stabilité, j'ai dû utiliser des plaques octogonales. À part ça, il a aussi été difficile de construire les ailes pour obtenir la célèbre forme avec six angles. Les ailes ont des éléments spéciaux car elles sont faites de panneaux solaires.

Q : Comment as-tu intégré à l'ensemble la fonction d'ouverture de la cabine ?

R : Comme le TIE Fighter est très célèbre, je devais respecter la forme du modèle, et pour y parvenir, j'ai utilisé l'élément parabolique comme trappe d'accès.

Q : Comment as-tu planifié la création du TIE Fighter ? As-tu utilisé des esquisses ou des photos du film pour t'aider dans la création de ce modèle ?

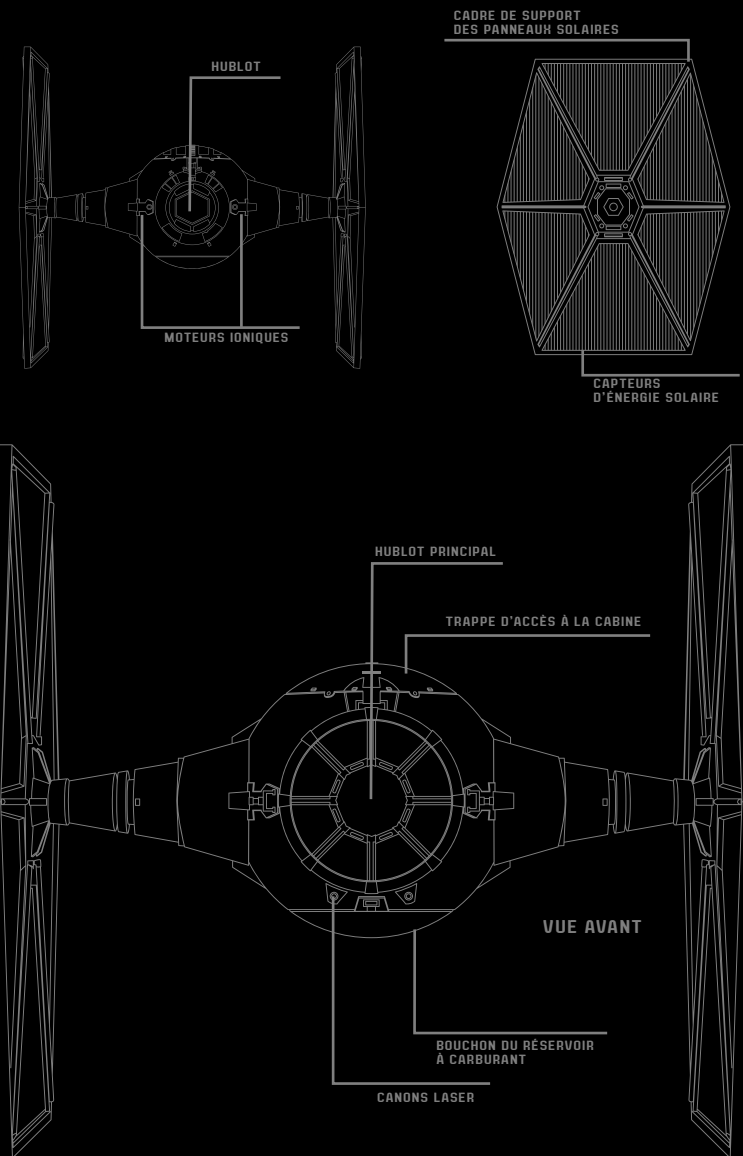
R : Pour créer le TIE Fighter, j'ai utilisé des photos et des esquisses ainsi que le film afin de restituer fidèlement les dimensions, les proportions et les détails. J'ai construit le modèle plusieurs fois de différentes façons, en le comparant à mes références, jusqu'à ce que j'obtienne le bon modèle. Nous avons aussi révisé le modèle chaque semaine avec l'équipe de design, et nous avons tous discuté ensemble pendant le processus de design.

Q : Y a-t-il une caractéristique spécifique du TIE Fighter que tu préfères ?

R : L'une des caractéristiques spécifiques que je préfère est le socle, car il permet d'exposer tous les côtés du modèle. J'aime aussi la vitre de la cabine car elle s'adapte parfaitement au modèle. La figurine incluse dans cet ensemble est une figurine à collectionner avec des décorations uniques. Mais il y a en général plusieurs fonctions que j'aime beaucoup.

Q : Il y a eu plusieurs ensembles de TIE Fighter LEGO® par le passé. Qu'est-ce qui rend celui-ci différent ?

R : La façon dont il a été construit et sa taille sont exceptionnelles. De plus, le niveau de détail de cet ensemble est unique. À part ça, il comprend un socle avec toutes les caractéristiques du véhicule du film indiquées sur une plaque.



Acerca del equipo de diseño de LEGO® Star Wars™

La línea LEGO® Star Wars se lanzó en 1999 y ha acogido nuevos modelos todos los años desde entonces. El equipo de diseño de LEGO Star Wars se compone de ocho diseñadores de modelos y cuatro diseñadores gráficos. El grupo combina nuevos diseñadores con ideas frescas, y diseñadores con mucha experiencia en el universo LEGO Star Wars y un gran número de modelos a sus espaldas.

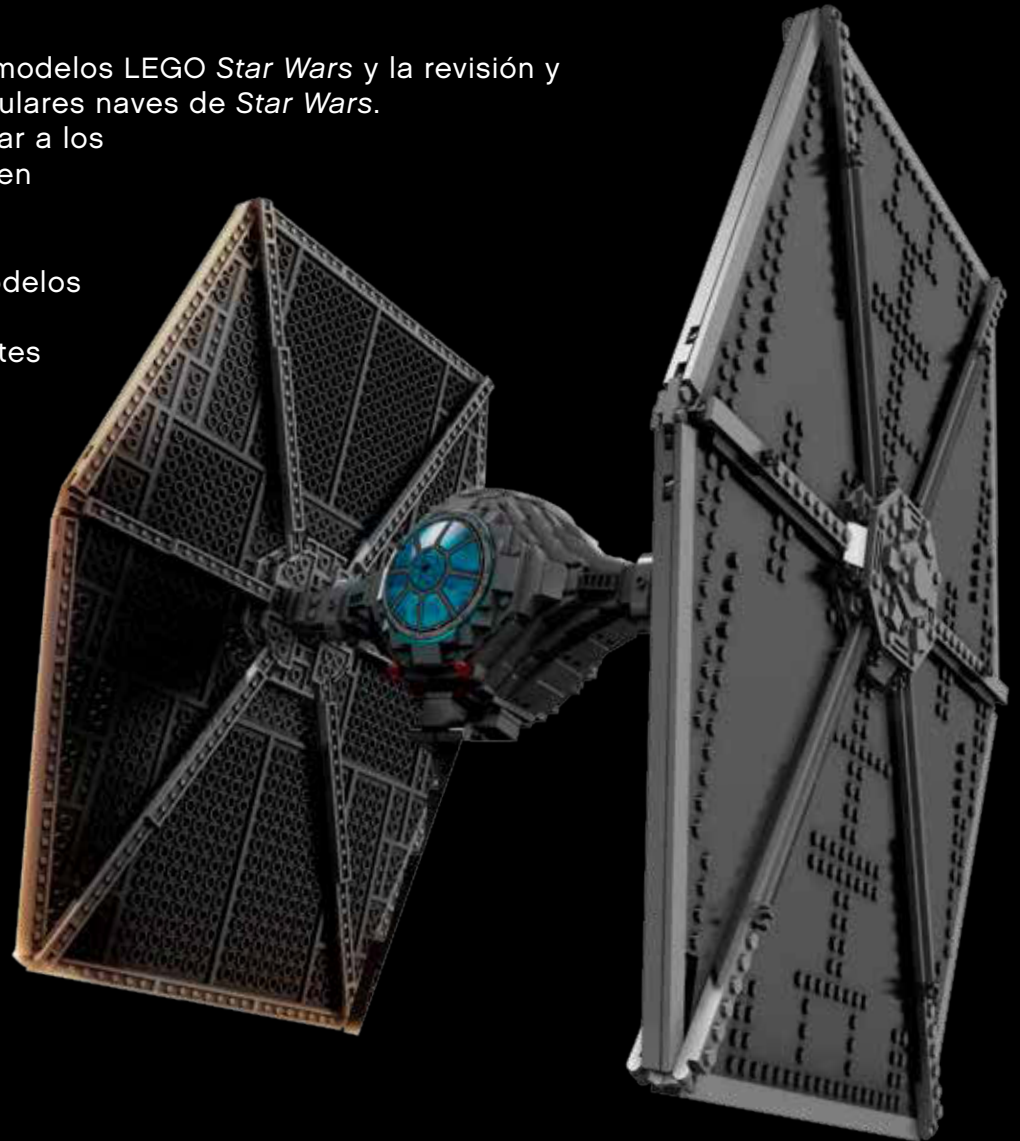
Es un equipo ideal para la creación de nuevos e ingeniosos modelos LEGO Star Wars y la revisión y mejora de las antiguas versiones LEGO de las clásicas y populares naves de Star Wars. El principal objetivo de la línea LEGO Star Wars es hacer llegar a los niños modelos divertidos, modernos e inspiradores basados en este universo.

Para LEGO Direct, es una magnífica oportunidad de crear modelos más grandes y complejos, prestando especial atención a la precisión y los detalles. Son modelos divertidos y emocionantes de desarrollar, ipero también muy desafiantes! Siempre nos esforzamos al máximo y esperamos que disfrutes de la experiencia de construcción.

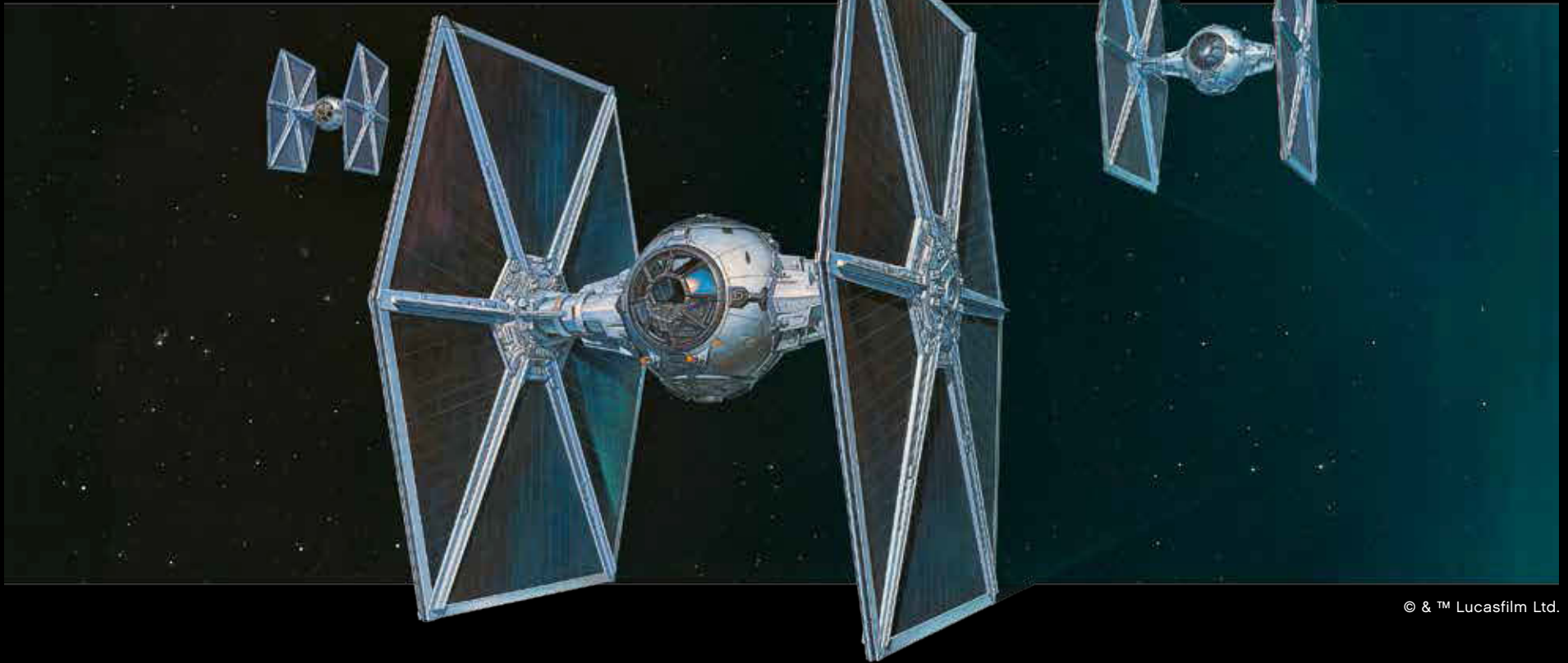
¡Feliz construcción!



Jens Kronvold Frederiksen
Director de diseño
LEGO Star Wars



Acercas del TIE Fighter™



© & ™ Lucasfilm Ltd.

TIE Fighter significa “caza de doble motor de iones”. Esta nave representa la primera línea de defensa del Imperio Galáctico y, a menudo, se despliega por miles. Es fácil de fabricar y ocupa poco espacio, por lo que suele emplearse para desmoralizar a las fuerzas rebeldes por una mera cuestión de cifras. Un escuadrón de ataque estándar del Imperio Galáctico contiene doce cazas TIE Fighter (un regimiento de ataque completo se compone de seis escuadrones). El TIE Fighter es tan popular que muchos lo consideran un símbolo del Imperio Galáctico.

Aunque cuenta con uno de los sistemas de propulsión más detallados, el TIE Fighter carece de escudos de combate, hipervelocidad y sistemas de soporte vital para reducir su peso y optimizar su capacidad de maniobra. Su principal armamento es un par de cañones láser L-s1, bastante potentes para el pequeño tamaño del TIE Fighter. El vehículo se puede modificar para equiparlo con armas y cañones más grandes; además, admite la instalación de lanzamisiles. Dado que estos cazas no cuentan con hipervelocidad ni tren de aterrizaje, dependen por completo de las naves nodrizas cuando estas los despliegan cerca del enemigo.

El Imperio Galáctico los considera activos prescindibles, y los demás pilotos imperiales opinan, a la vista del alto número de TIE Fighters que son destruidos en combate, que hay que ser bastante temerario para pilotar una nave como esta. Como sucede con los soldados de asalto, los pilotos de TIE Fighter poseen su propio número de identificación, lo cual refuerza la idea de que son operativos anónimos del ejército imperial y que, al igual que los TIE Fighters, son activos prescindibles.

La sección delantera del TIE Fighter es particularmente compacta para que alcanzarla con blásteres sea más

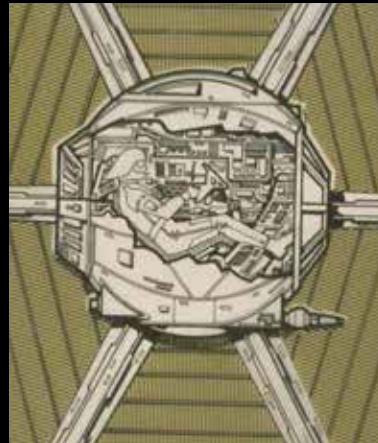
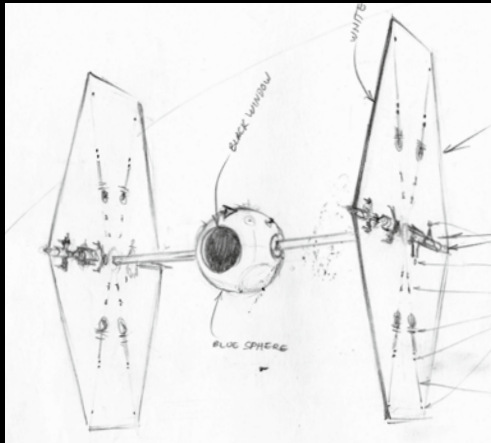
difícil. Los paneles laterales son grandes objetivos desde los lados y complican la ejecución de maniobras en la atmósfera de un planeta. Como son tan fáciles de pilotar y prácticamente imposibles de distinguir unos de otros, las fuerzas rebeldes usan a veces los TIE Fighters capturados para infiltrarse en las filas imperiales.

Con una flota de miles de naves a su disposición, el ejército imperial continúa confiando en el TIE Fighter como una de sus armas más valiosas en la lucha contra la Alianza Rebelde.

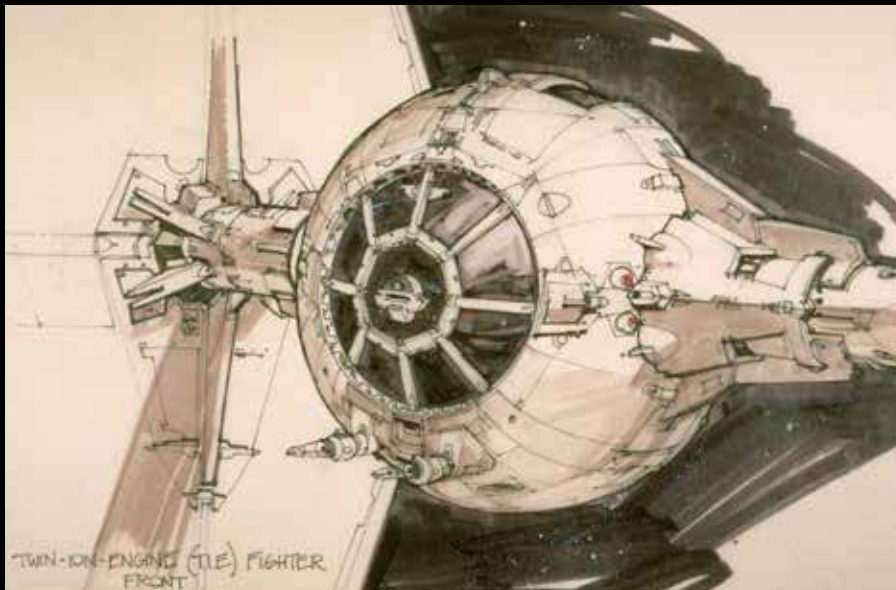


Ficha de datos del TIE Fighter™

Fabricante.....Sistemas de Flota Siemar
 Modelo.....Caza estelar de doble motor de iones/línea
 Clase.....Caza estelar



Artista de efectos visuales © & ™ Lucasfilm Ltd.



© & ™ Lucasfilm Ltd.

Especificaciones técnicas

Longitud.....8,99 m
 Aceleración máxima.....4.100 G
 Velocidad máxima (en atmósfera).....1.200 km/h
 Motores propulsores.....Dos motores de iones SFS P-s4
 Propulsores iónicos de maniobras SFS P-w401
 Reactor de ionización solar SFS I-a2b
 Tripulación.....1 piloto
 Sistema de mira.....Computadora de objetivos SFS T-s8
 Armamento.....Cañones láser SFS L-s1
 Capacidad de carga.....65 kg

Conoce al diseñador del modelo

Olav Krøigaard

P: ¿Desde cuándo perteneces al equipo de diseño de LEGO® Star Wars?

R: Empecé en septiembre de 1987, en el equipo de LEGO Technic. Después de 12 años pasé al equipo de LEGO System y diseñé LEGO Sports, CREATOR, Batman, Spider-Man y otras líneas patentadas por LEGO. Mientras me dedicaba a diseñar para las otras líneas, comencé a desarrollar un profundo interés por convertirme en diseñador de LEGO Star Wars. Hace 9 años que lo soy, y durante ese tiempo he participado en diferentes ferias y eventos, incluidos LEGO World, los días de Star Wars en LEGOLAND® y LEGO Inside Tour. Este tipo de acontecimientos es siempre una gran oportunidad para conocer a fans de LEGO Star Wars de todo tipo.

P: ¿En qué se diferenció el diseño del TIE Fighter de LEGO de los demás modelos LEGO Star Wars que has diseñado?

R: Una de las cosas que más diferencia el diseño del TIE Fighter del de otros modelos LEGO Star Wars es el punto de conexión de las alas, que se basa en un método nuevo y especial de fijación de alas pesadas. Espero que los fans disfruten conociendo el secreto que permite construir esta parte, porque nunca antes lo habíamos hecho público.

P: El TIE Fighter es un vehículo célebre en el universo de Star Wars. ¿Cómo comenzaste a diseñar su forma tan popular, y cómo te aseguraste de que el set fuese estable?

R: Creo que lo más complicado fue construir el interior del modelo, y fue particularmente difícil conseguir que fuese estable sin usar elementos Technic. Para resolver el problema de la estabilidad, tuve que usar placas octogonales.



Olav Krøigaard, diseñador del modelo

Algo que también resultó difícil fue diseñar las alas y fijar los ángulos de tal modo que tuviesen la característica forma hexagonal. Las alas poseen elementos especiales, ya que se supone que son paneles solares.

P: ¿Cómo integraste la función de cabina abatible en el set?

R: Como el TIE Fighter es tan conocido, tuve que ser muy fiel a la forma de la nave, y para lograrlo usé el elemento con forma de antena parabólica como escotilla.

P: ¿Cómo planificaste el diseño del TIE Fighter? ¿Usaste bocetos o imágenes de la película como base para crear el modelo?

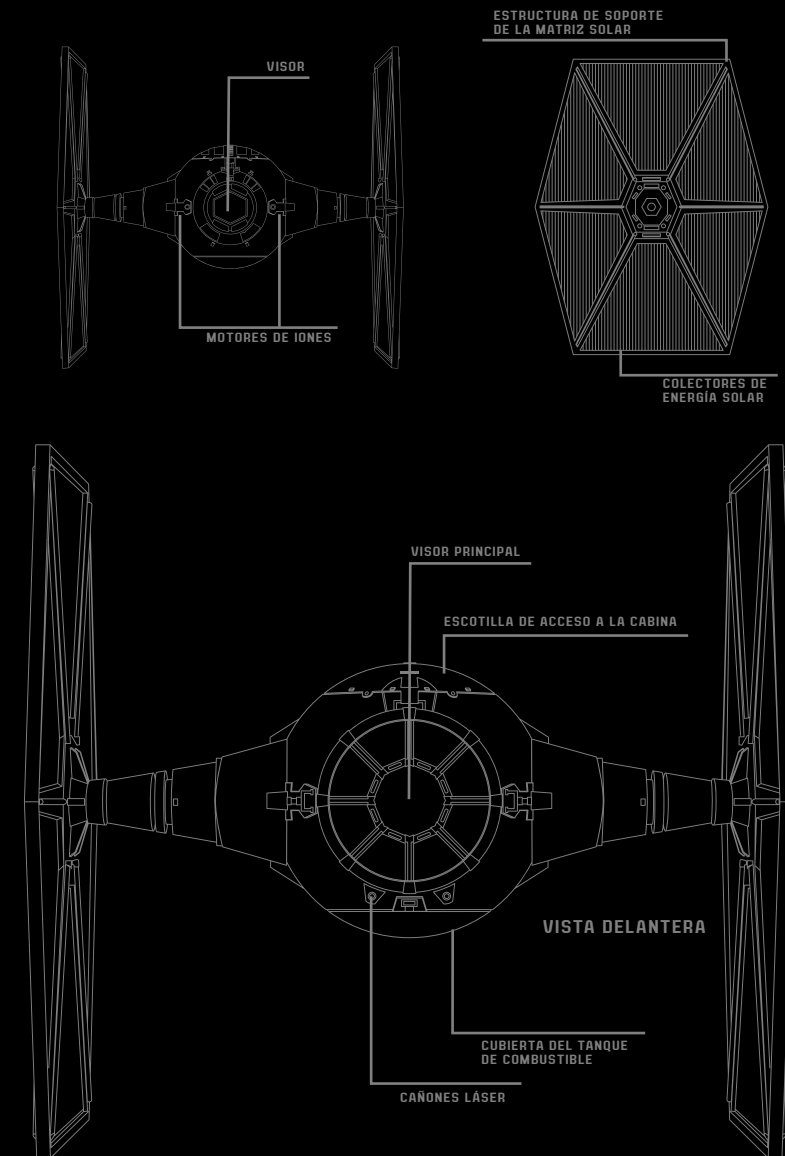
R: Para diseñar el TIE Fighter usé ilustraciones y bocetos, así como imágenes de la propia película; ello me permitió capturar el tamaño, las proporciones y los detalles. Construí el modelo varias veces de distintas formas, comparándolo con mis referencias hasta que lo conseguí. También revisé el modelo durante varias semanas con los demás diseñadores, con quienes trabajé mano a mano a todo lo largo del proceso de diseño.

P: ¿Hay alguna característica específica del TIE Fighter que te guste especialmente?

R: Una de las características que más me gustan es el soporte, porque te permite ver el modelo desde todos los ángulos. También me gusta la cabina transparente, que encaja perfectamente en el modelo. La minifigura incluida en el set es un fantástico elemento coleccionable con adornos exclusivos. En general, el modelo tiene tantas cosas fantásticas que no sabría por cual decidirme.

P: Ya se han comercializado varios sets LEGO® basados en el TIE Fighter. ¿Qué es lo que distingue este de los demás?

R: La forma en la que se construye, y su tamaño, que es tremendo. También es el único set que alcanza este nivel de detalle. Además, cuenta con un soporte con todos los datos del vehículo de la película en una placa.

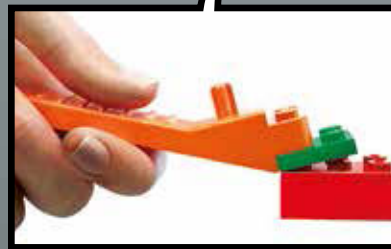
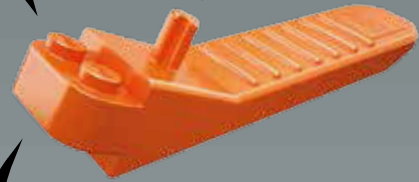




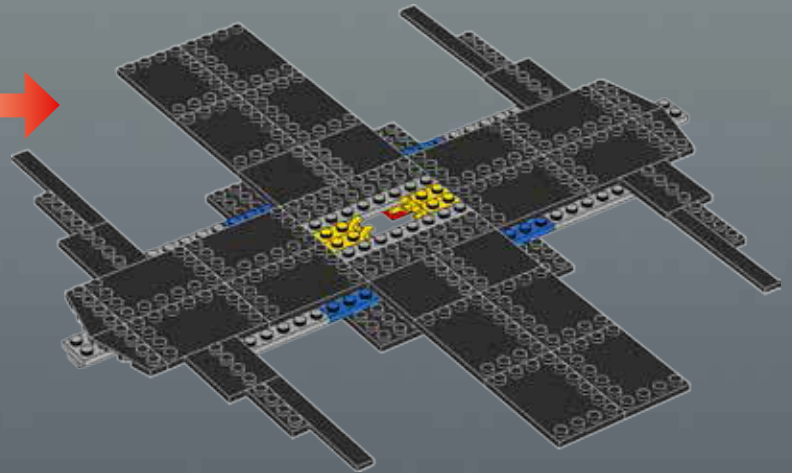
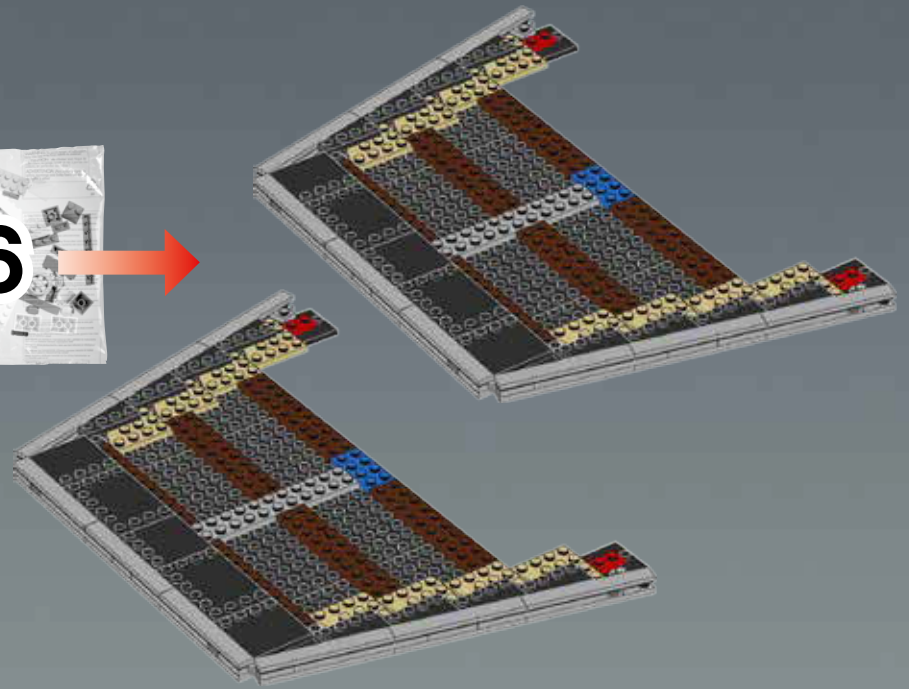
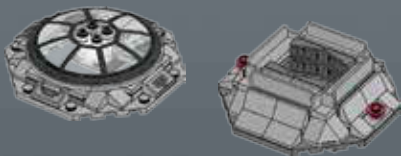
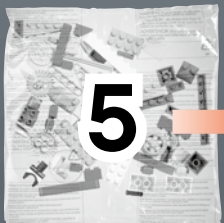
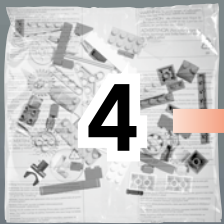
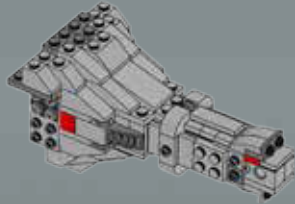
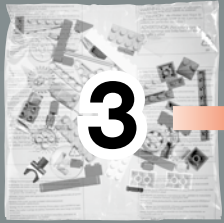
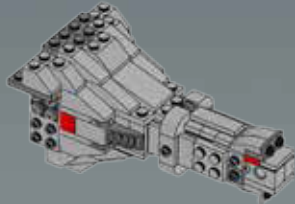
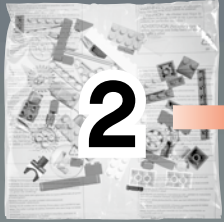
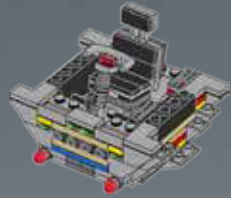
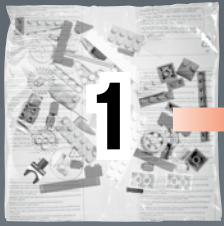
STAR WARS
TIE-LN Starfighter

Age Range	8+
Height	10.5" (26.7 cm)
Width	10.5" (26.7 cm)
Depth	10.5" (26.7 cm)
Weight	1.5 lbs (0.7 kg)
Parts	1,234
Minifigures	1

LEGO Star Wars TIE-LN Starfighter is a highly detailed model of the iconic TIE-LN Starfighter. It features a central cockpit with a grey dome-shaped sensor, two large triangular wings with a perforated pattern, and a black display stand. The model is constructed from grey and black Technic bricks. A small LEGO minifigure of a TIE Pilot is included. The background is a dark, atmospheric space scene with blue and purple light trails and a blurred image of a planet or moon.

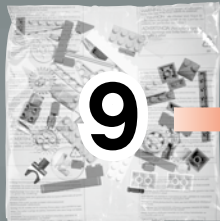
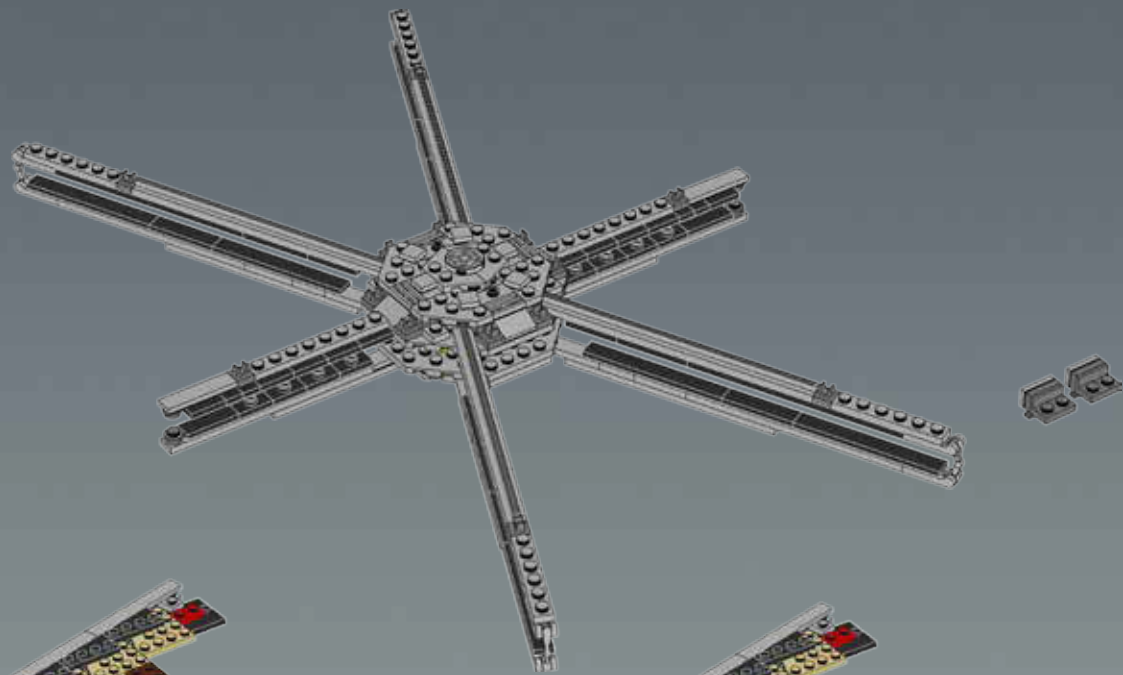


LEGO.com/brickseparator

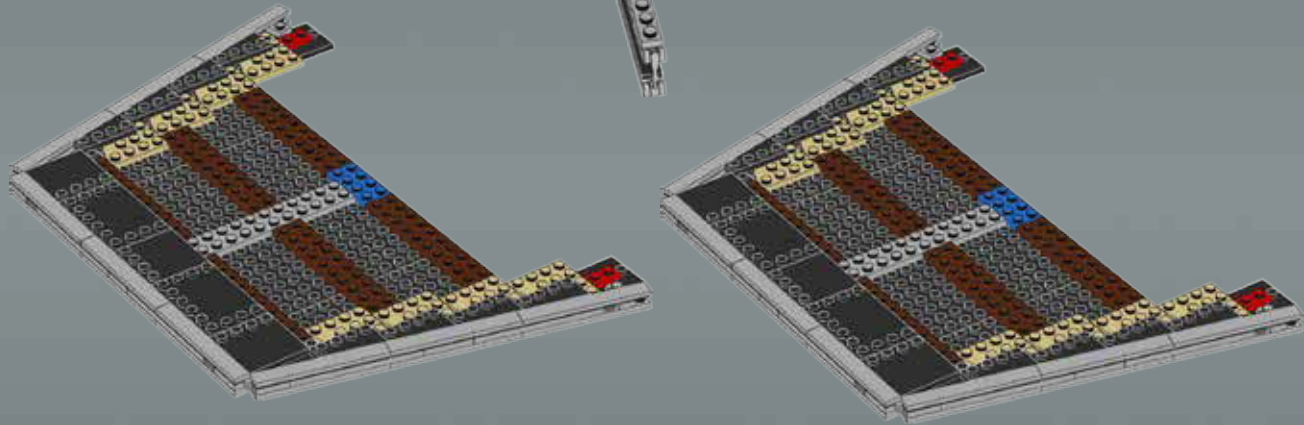




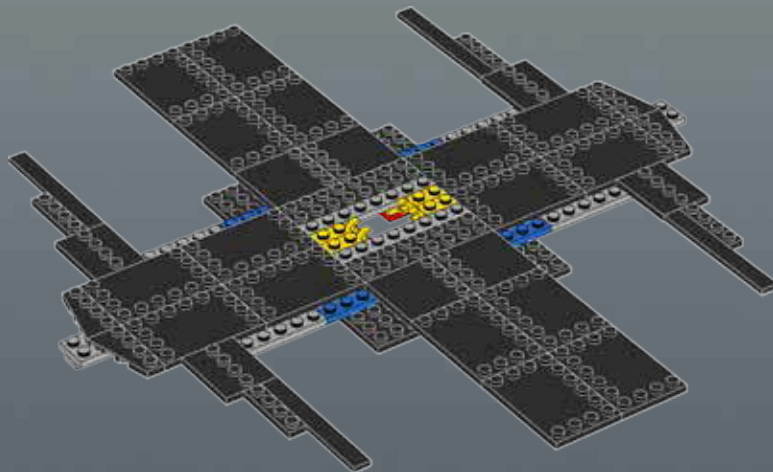
8



9

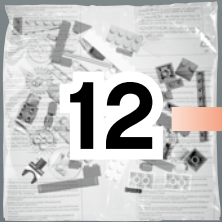
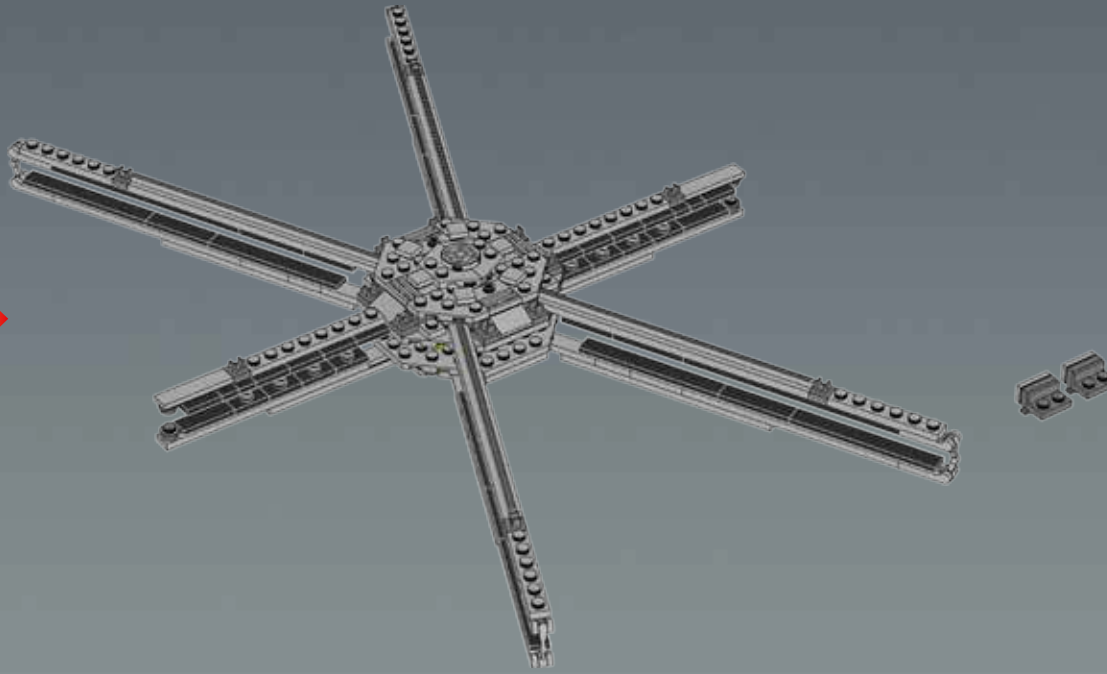


10

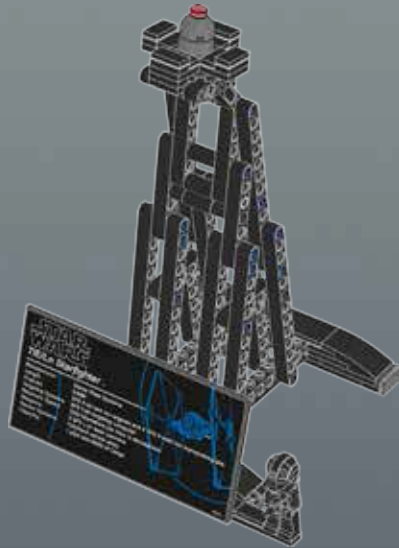


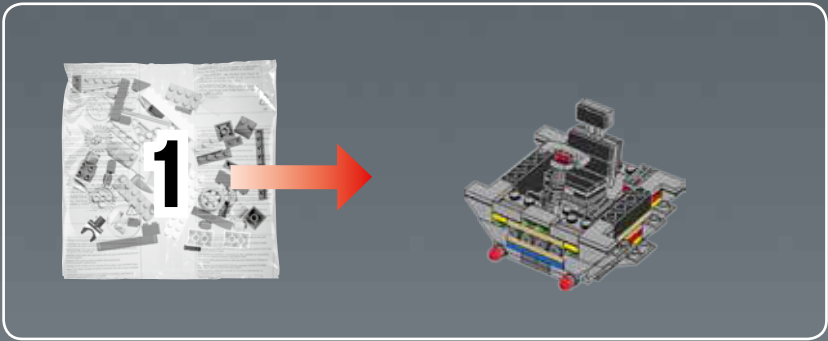


11



12

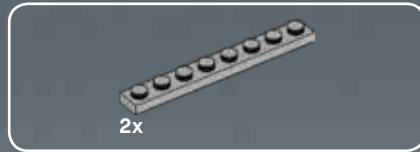
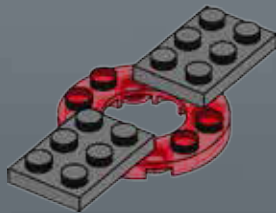




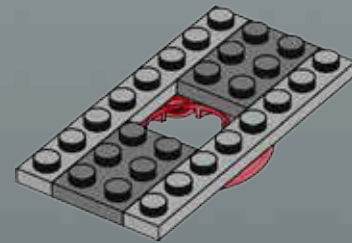
1



2

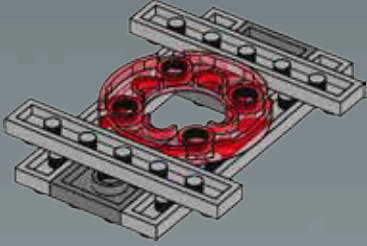


3

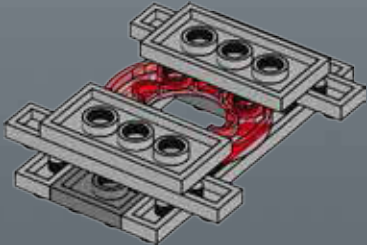




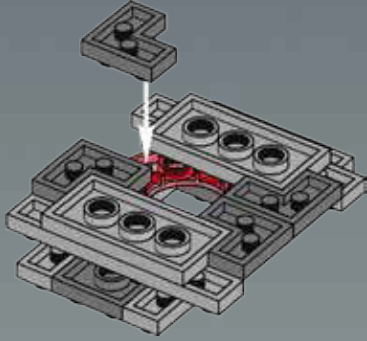
4



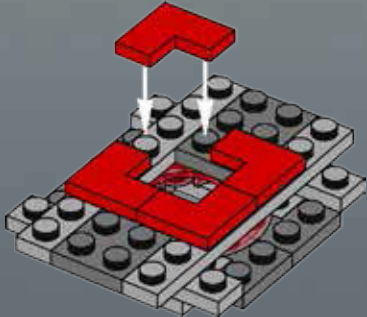
5

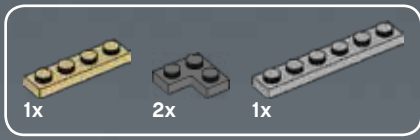


6

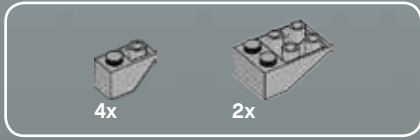
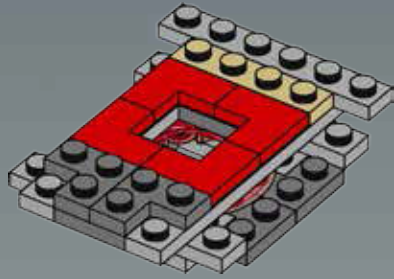


7

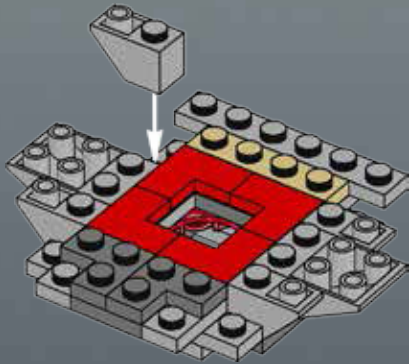




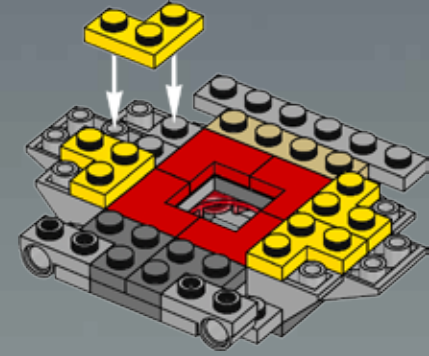
8



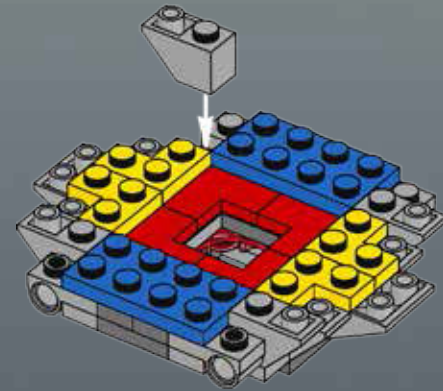
9

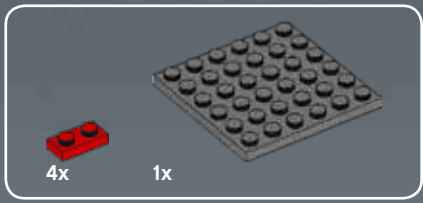


10

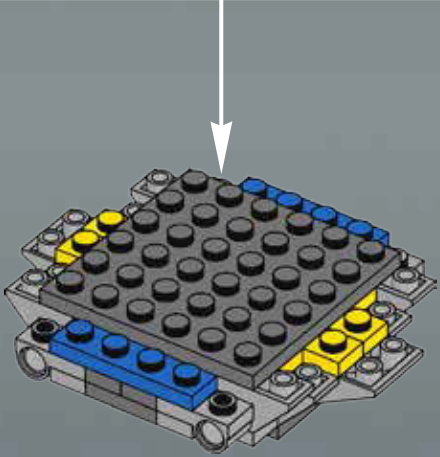
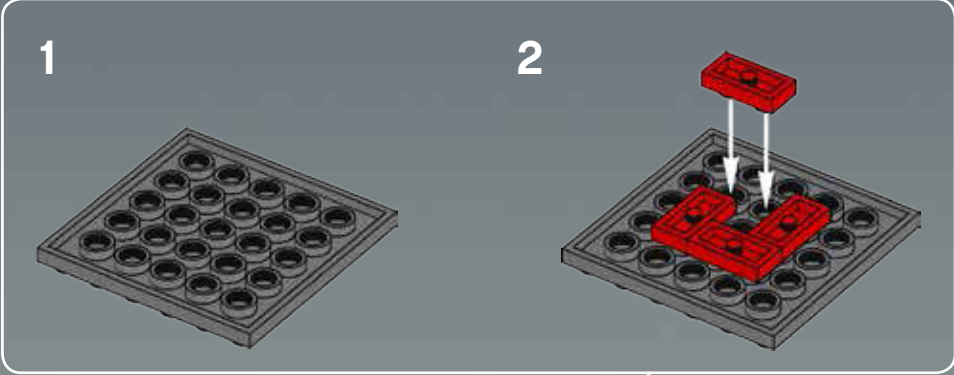


11



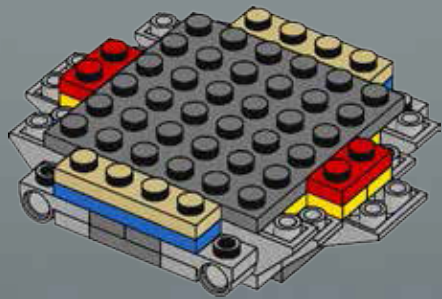


12

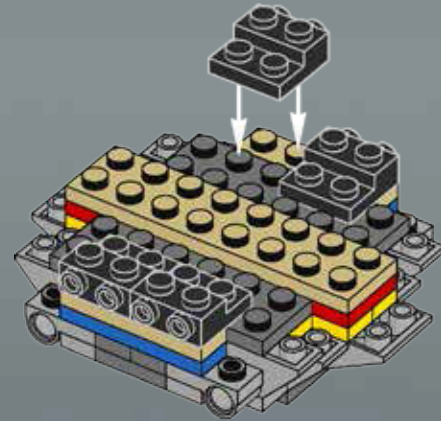




13

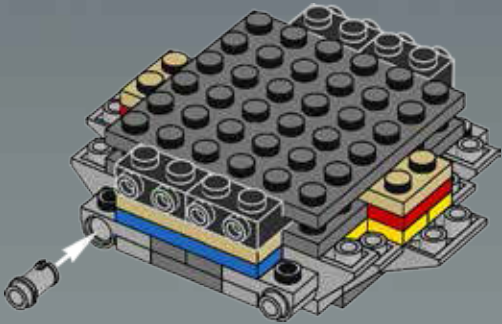


14

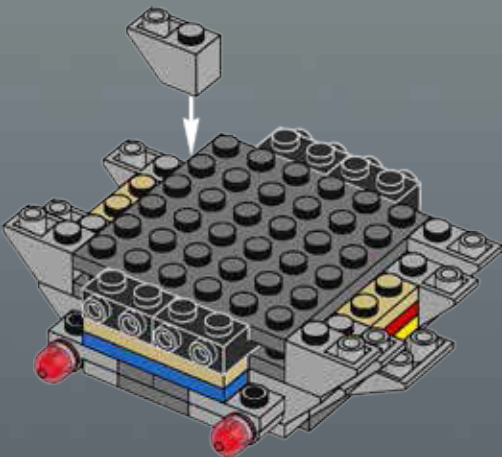




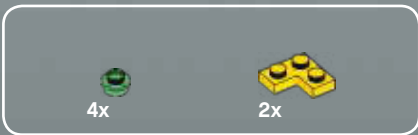
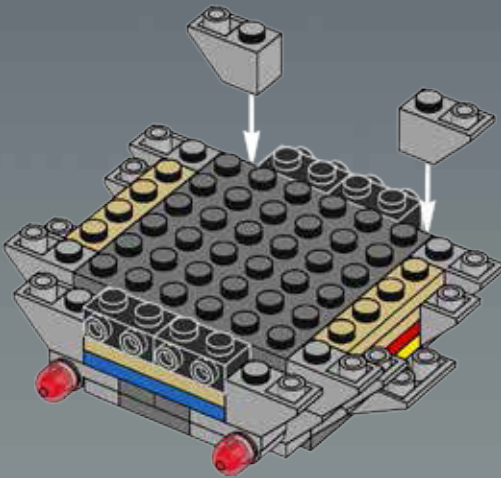
15



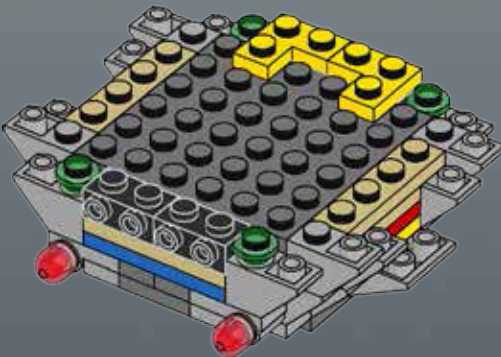
16

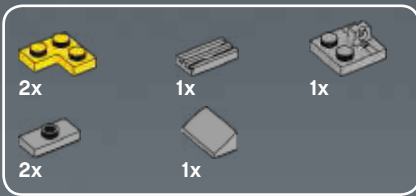


17

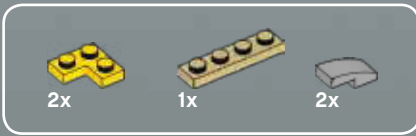
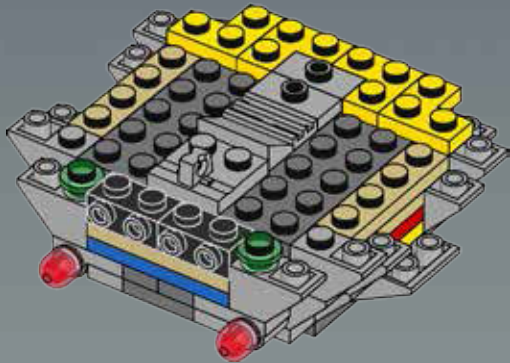


18

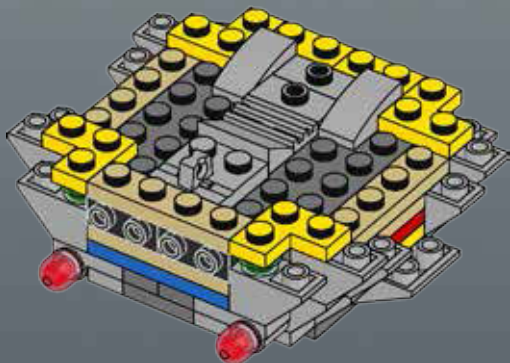




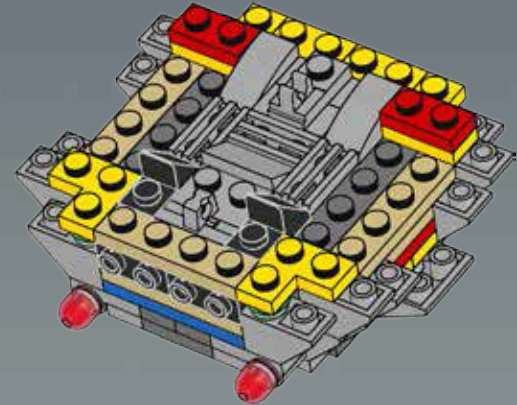
19



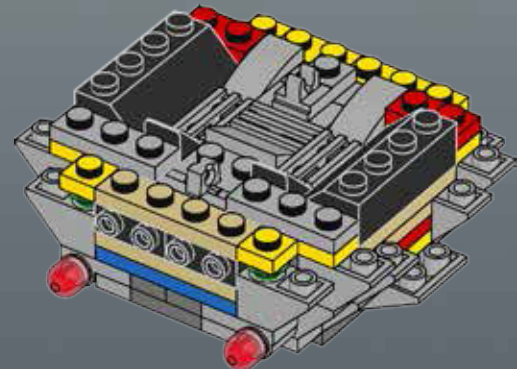
20



21

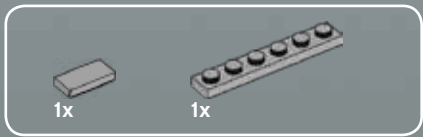
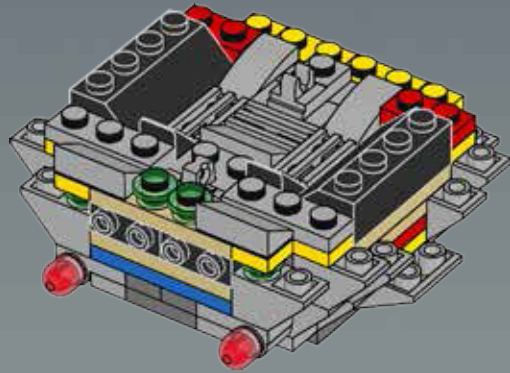


22

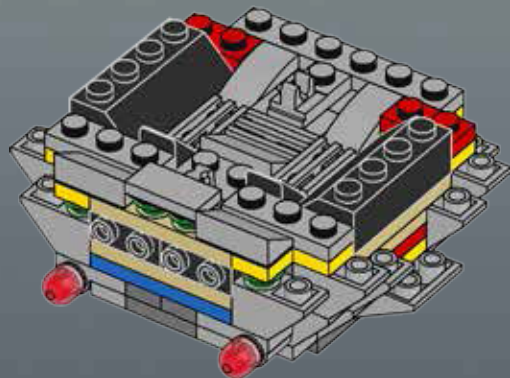




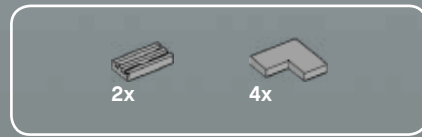
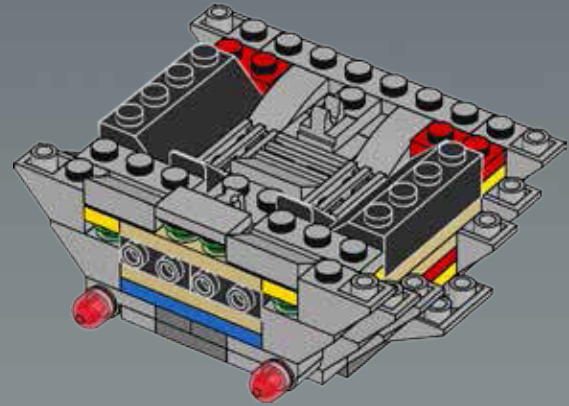
23



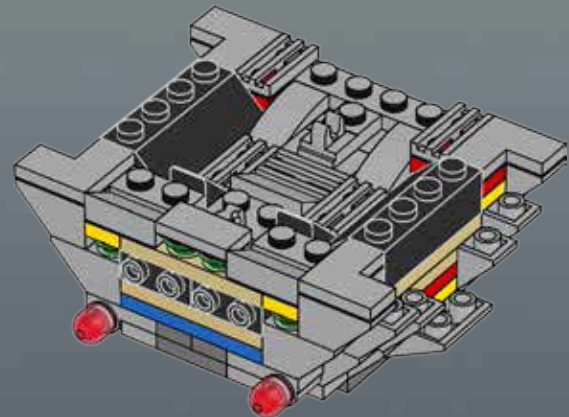
24



25



26





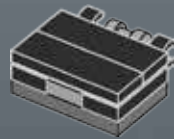
1



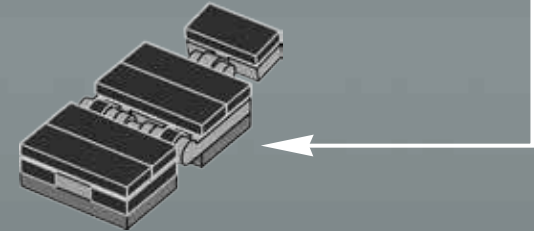
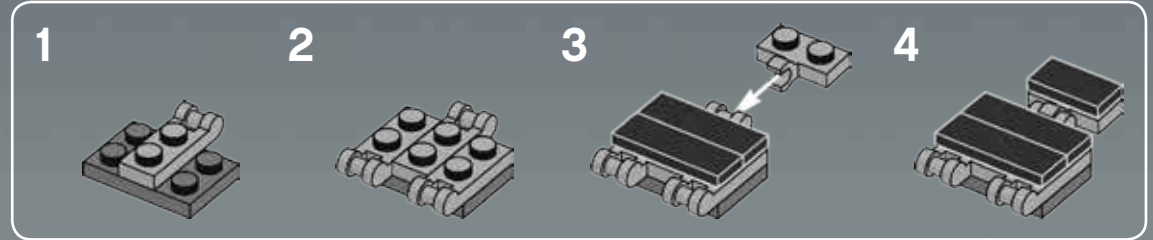
2



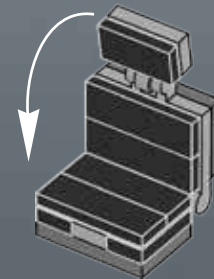
3



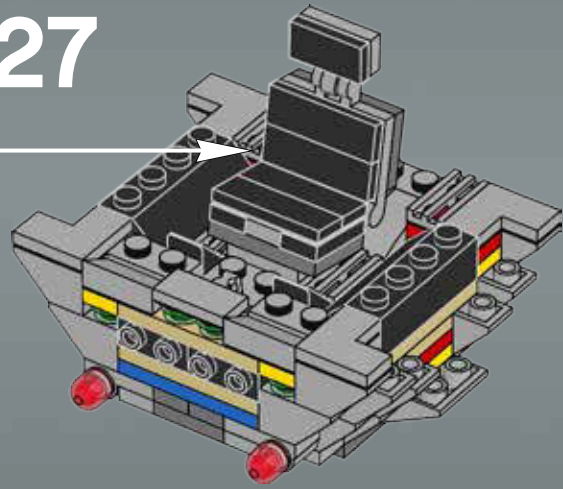
4



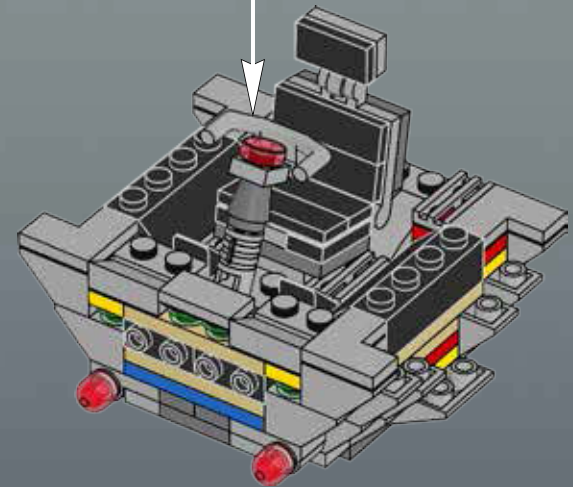
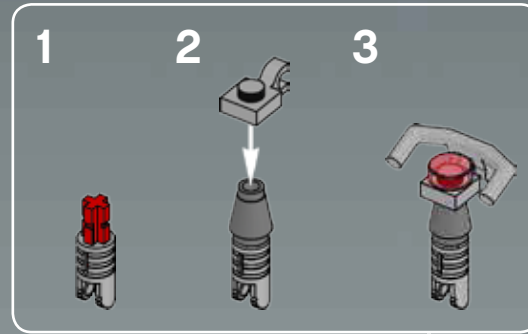
5

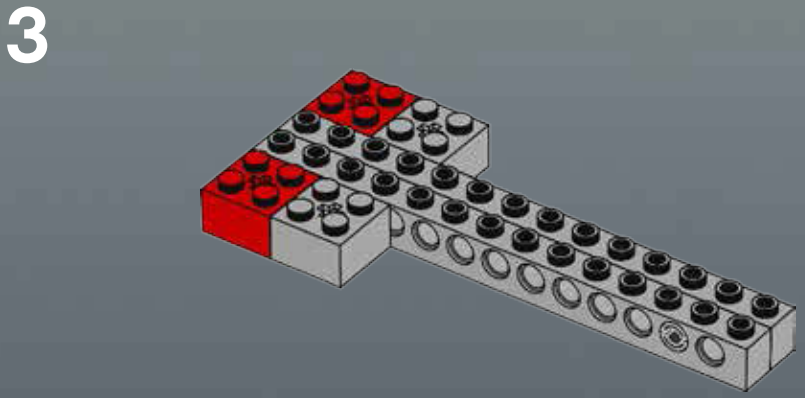
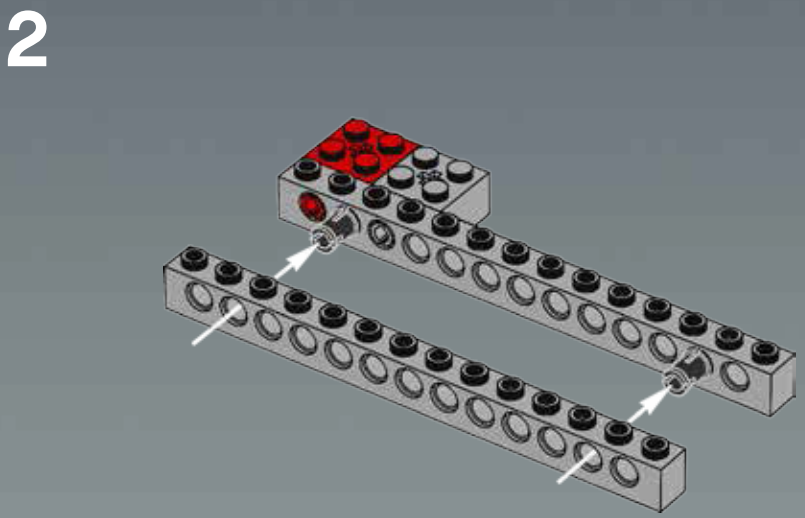
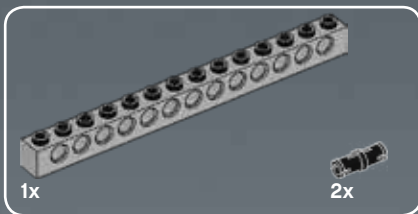
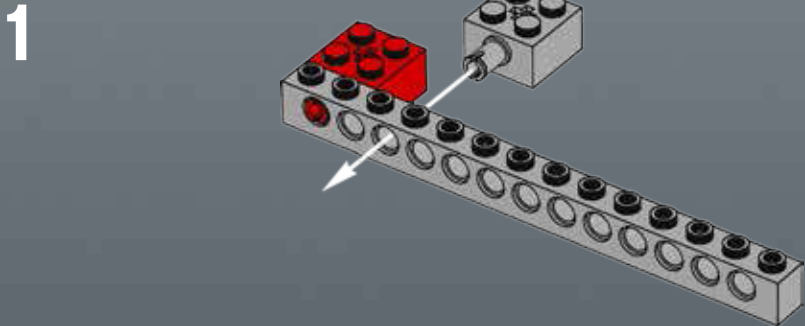
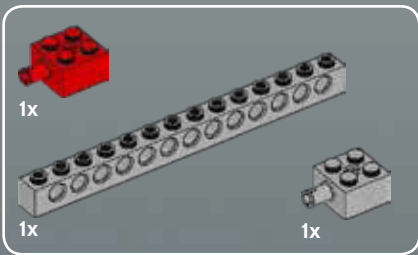
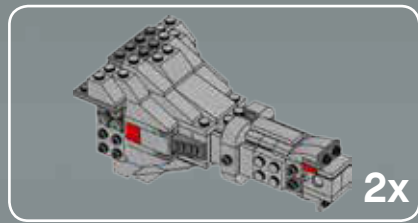
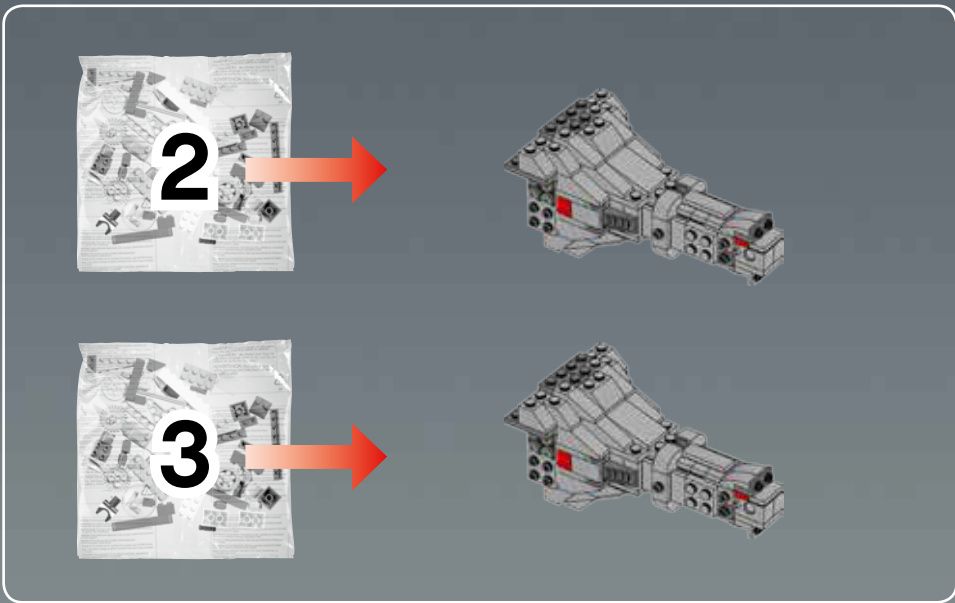


27



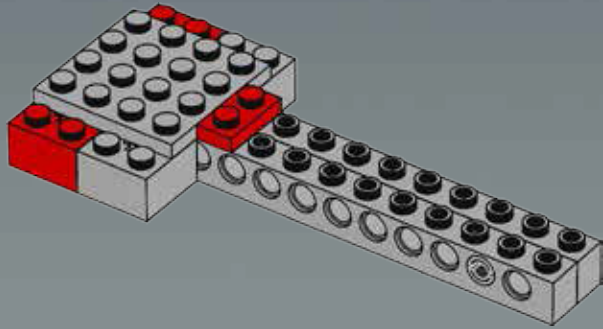
28



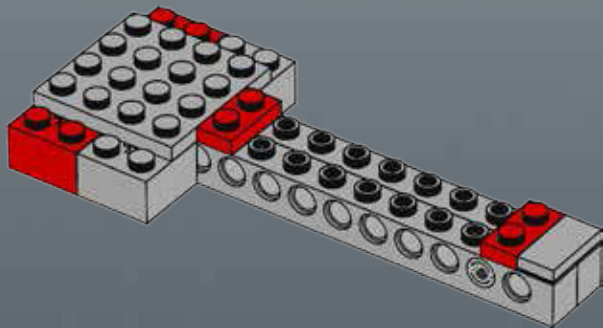




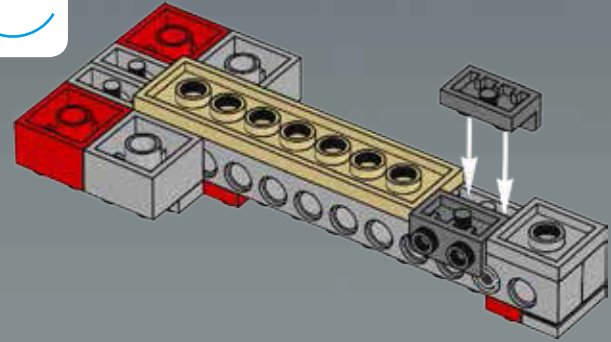
4



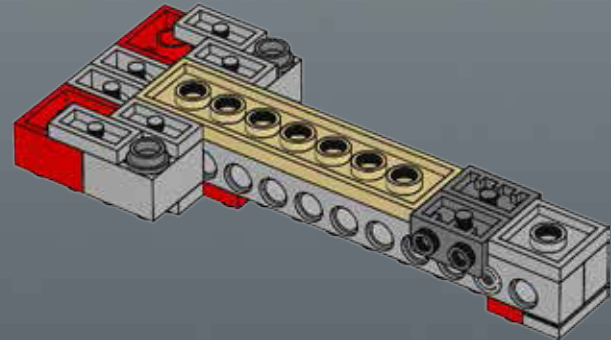
5



6

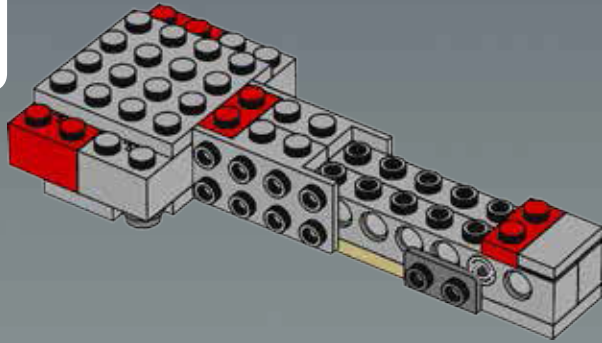


7

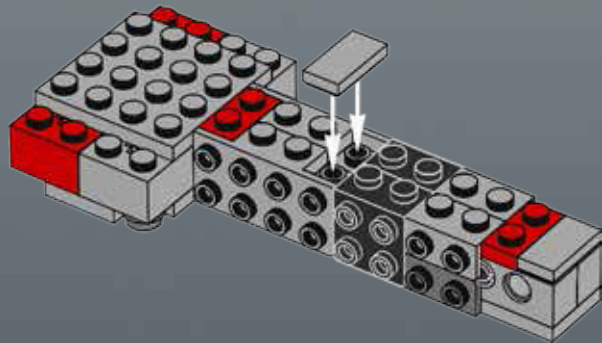




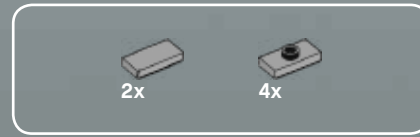
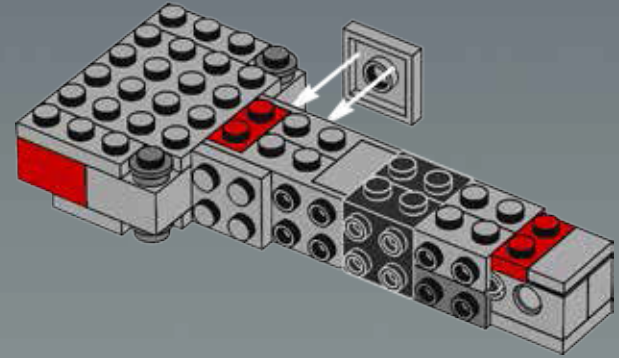
8



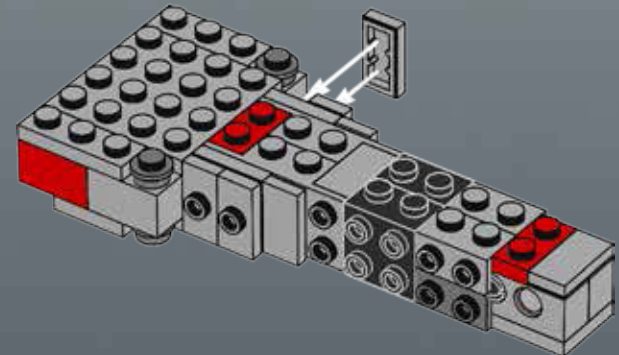
9



10

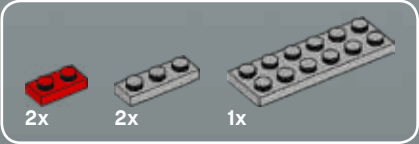
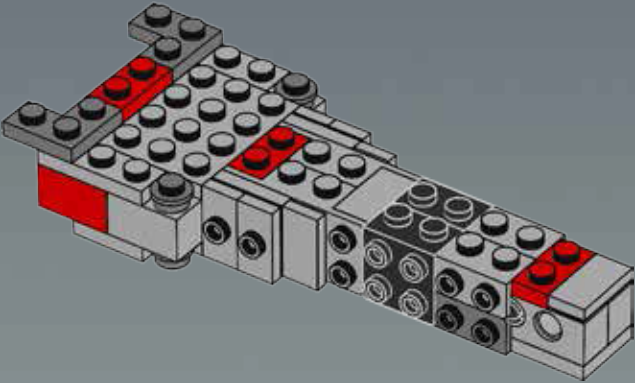


11

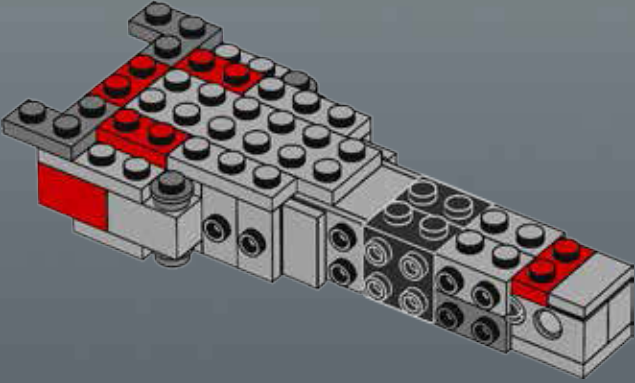




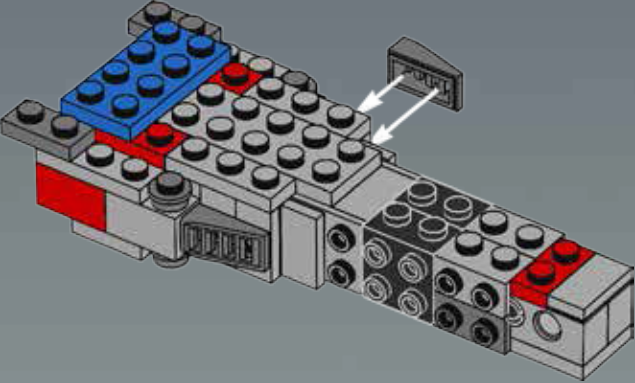
12



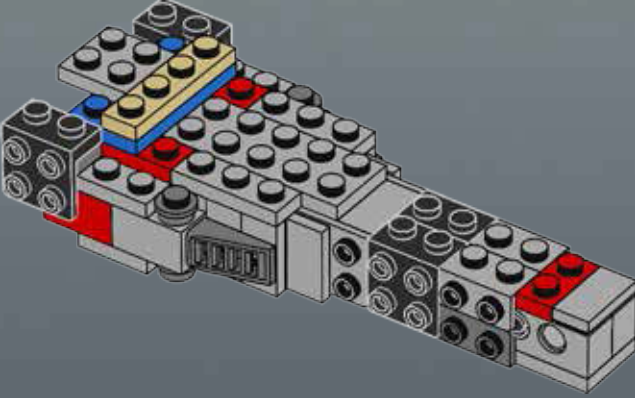
13



14

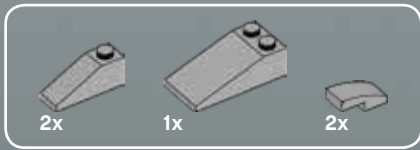
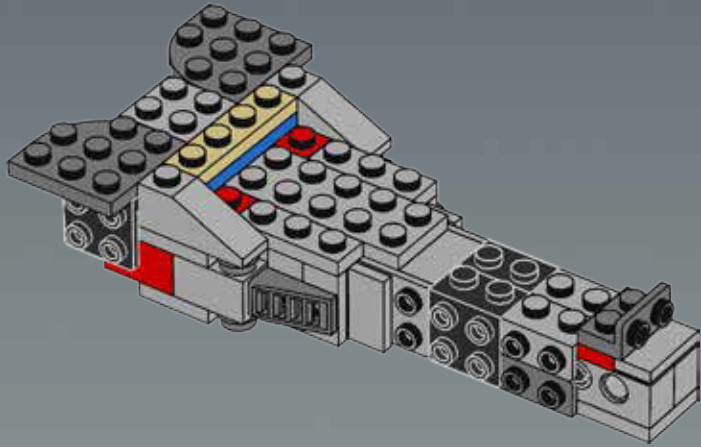


15

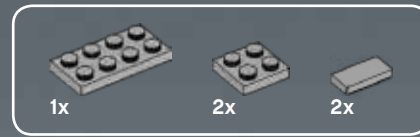
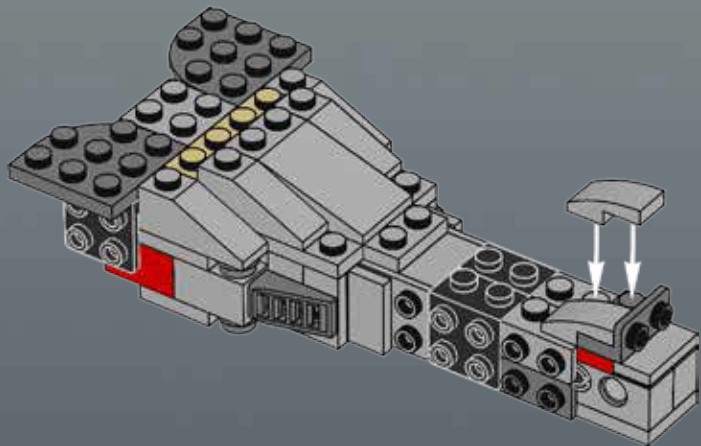




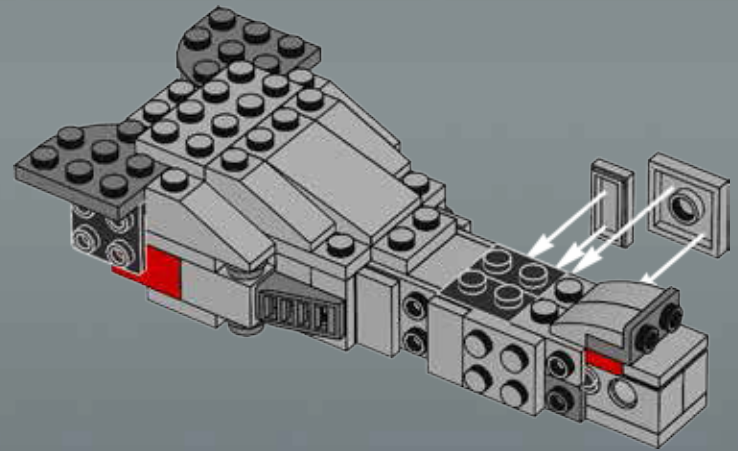
16

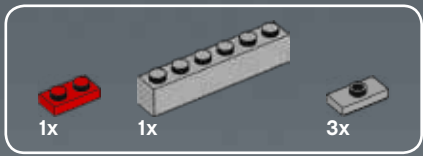


17

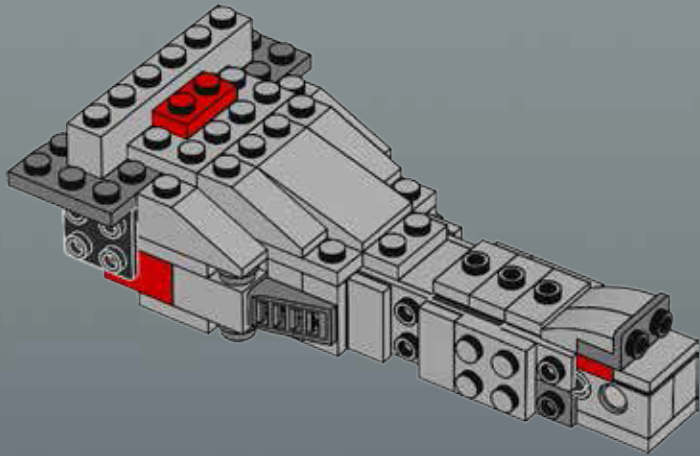


18

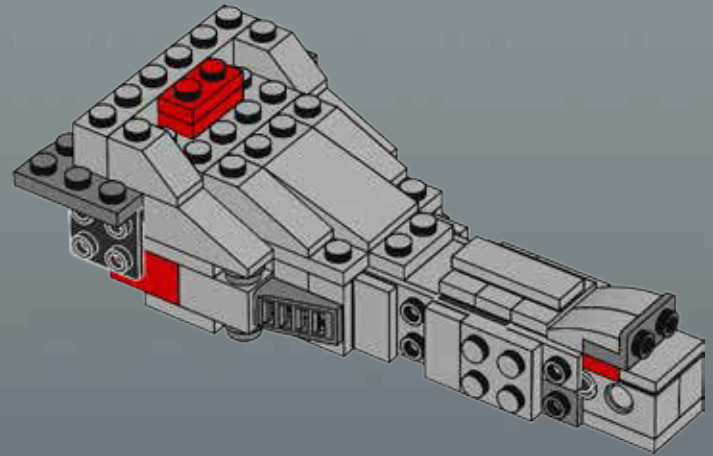




19

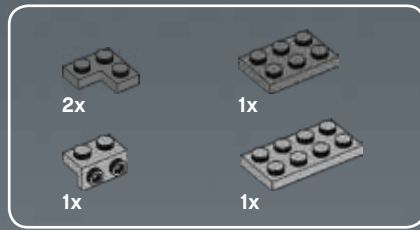
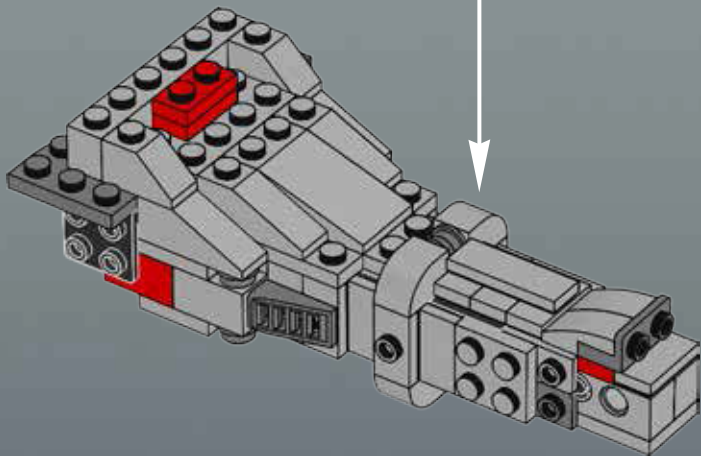
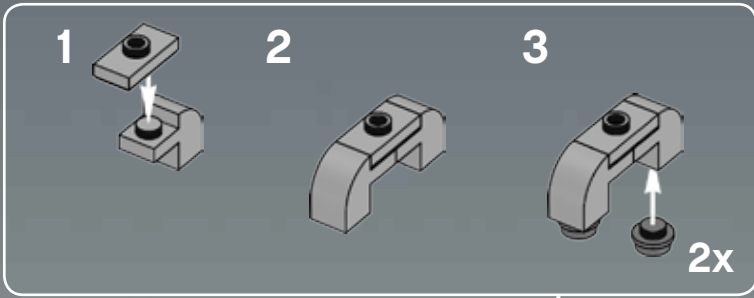


20

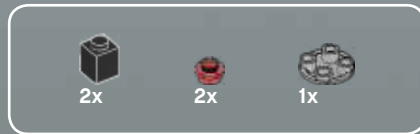
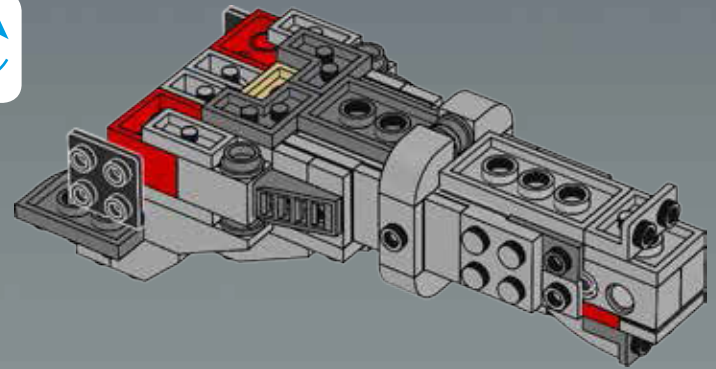




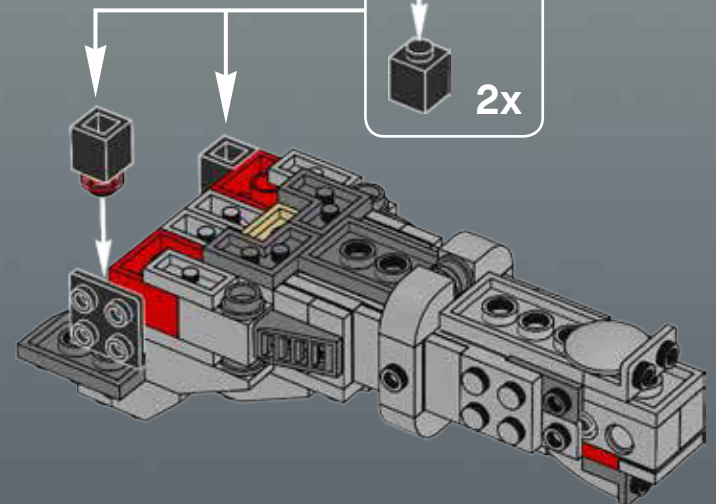
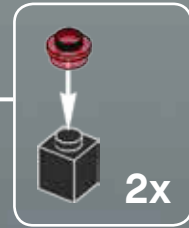
21



22

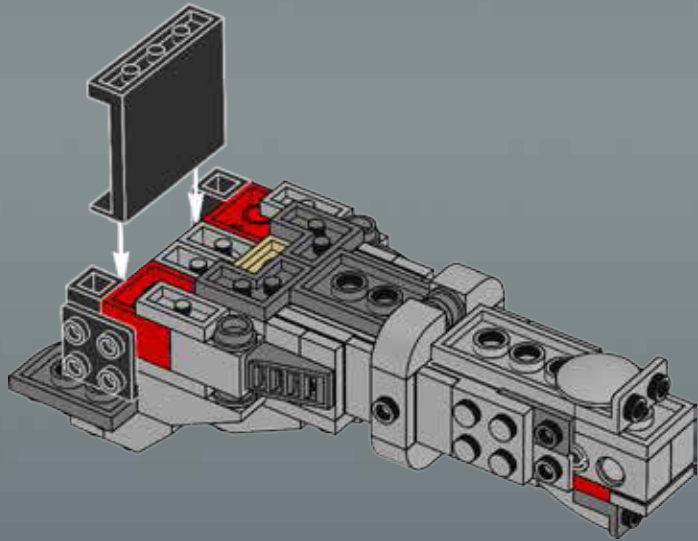


23

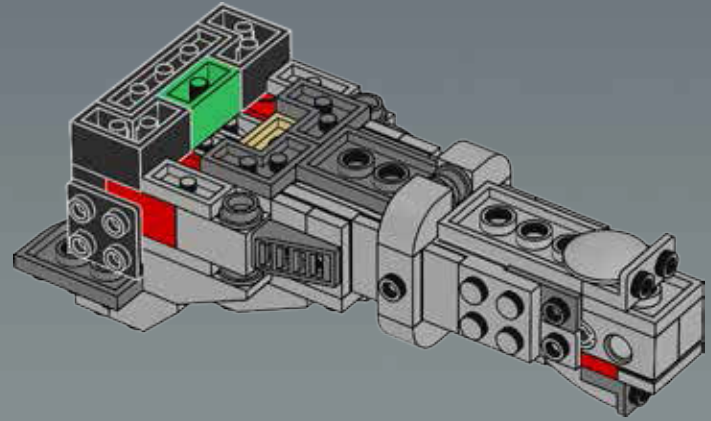




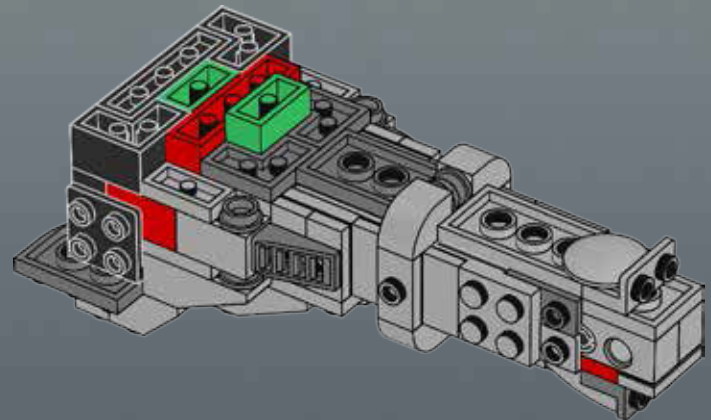
24



25

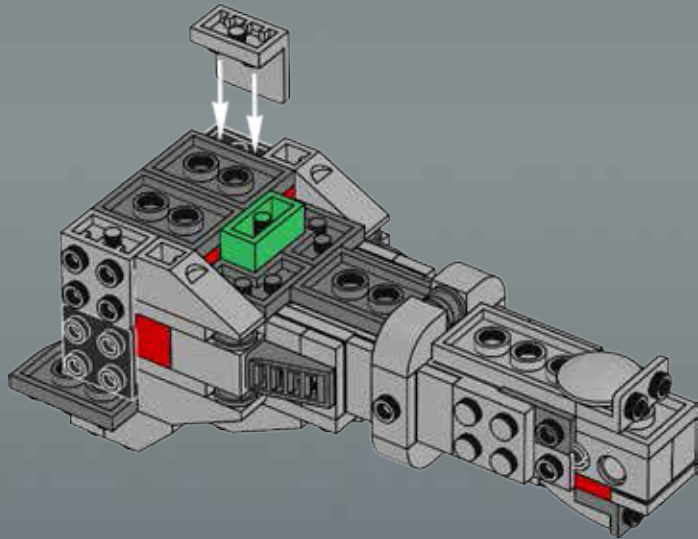


26

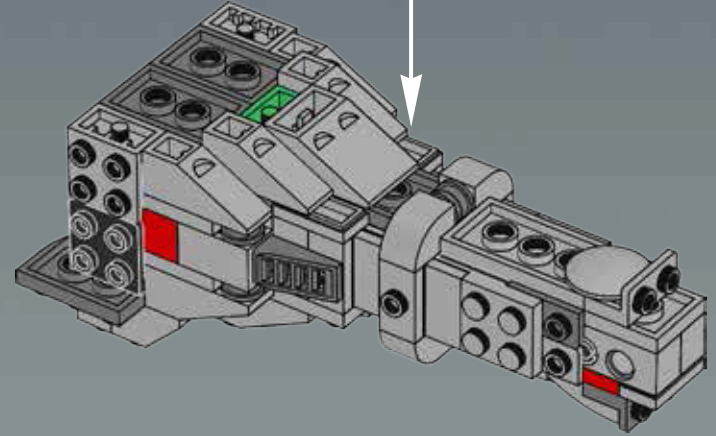
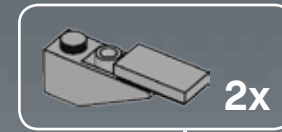




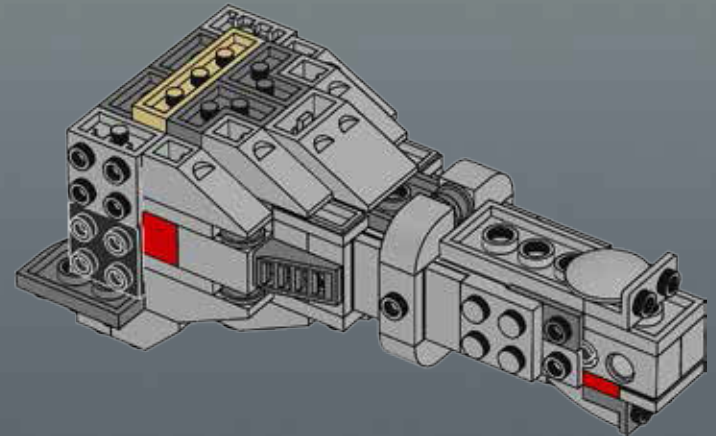
27



28

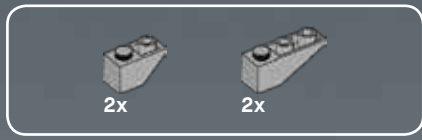
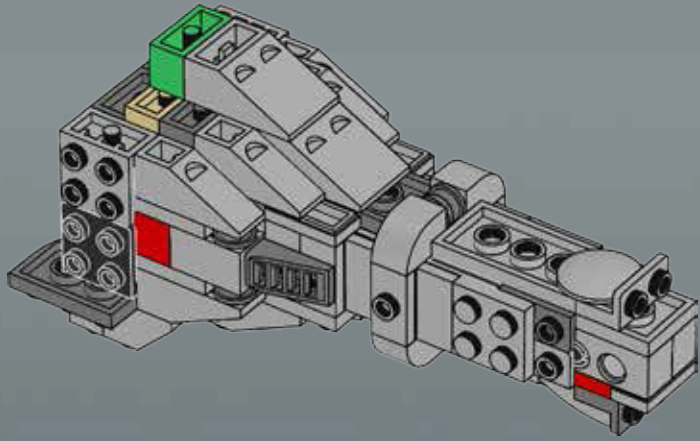


29

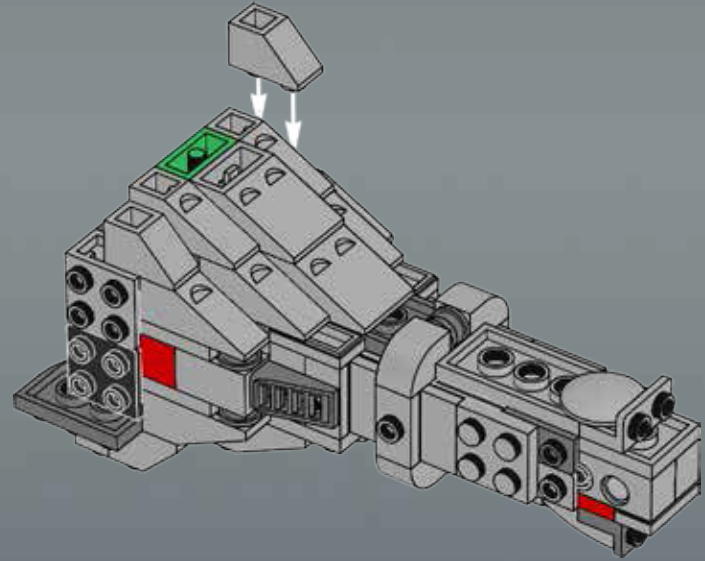




30

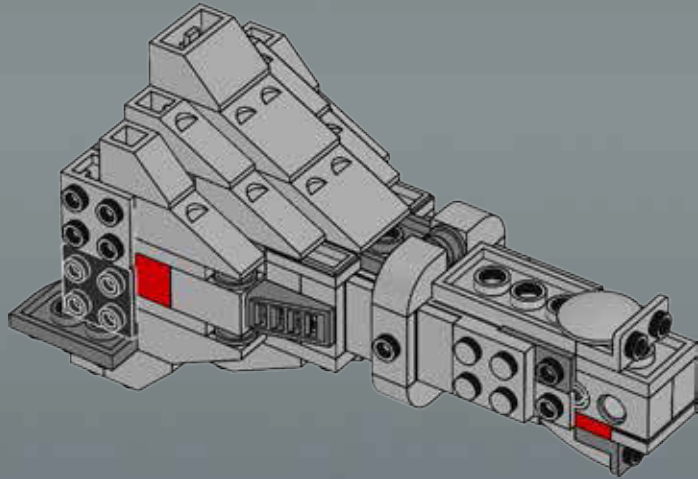


31

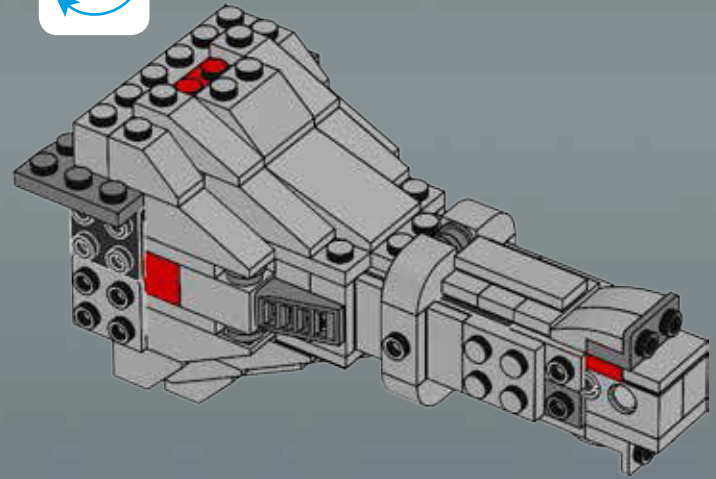




32

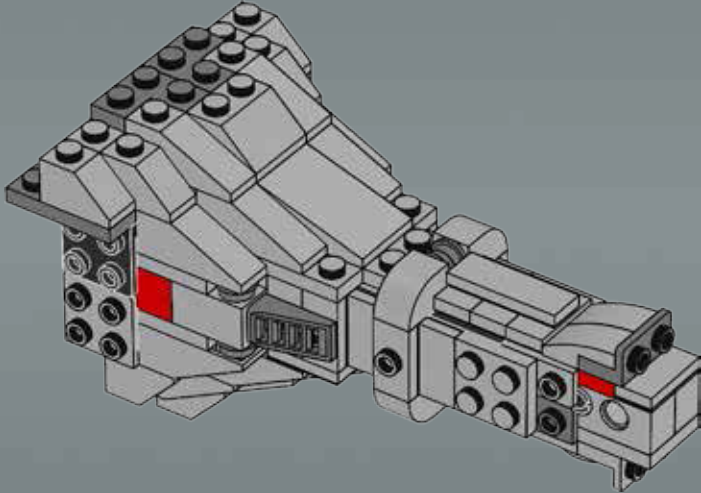


33





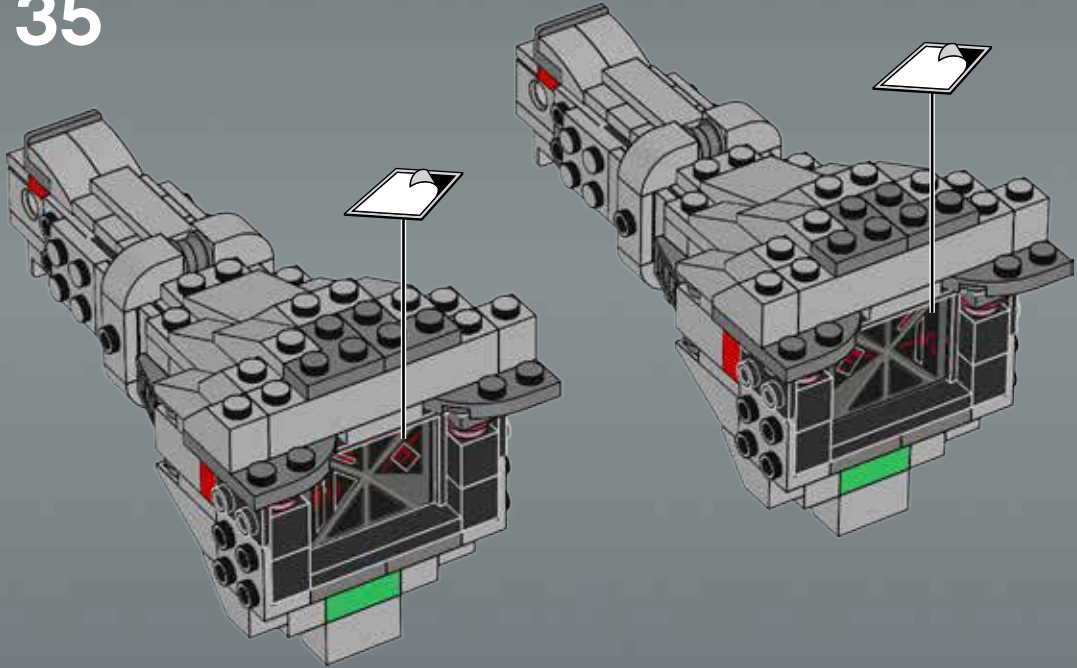
34



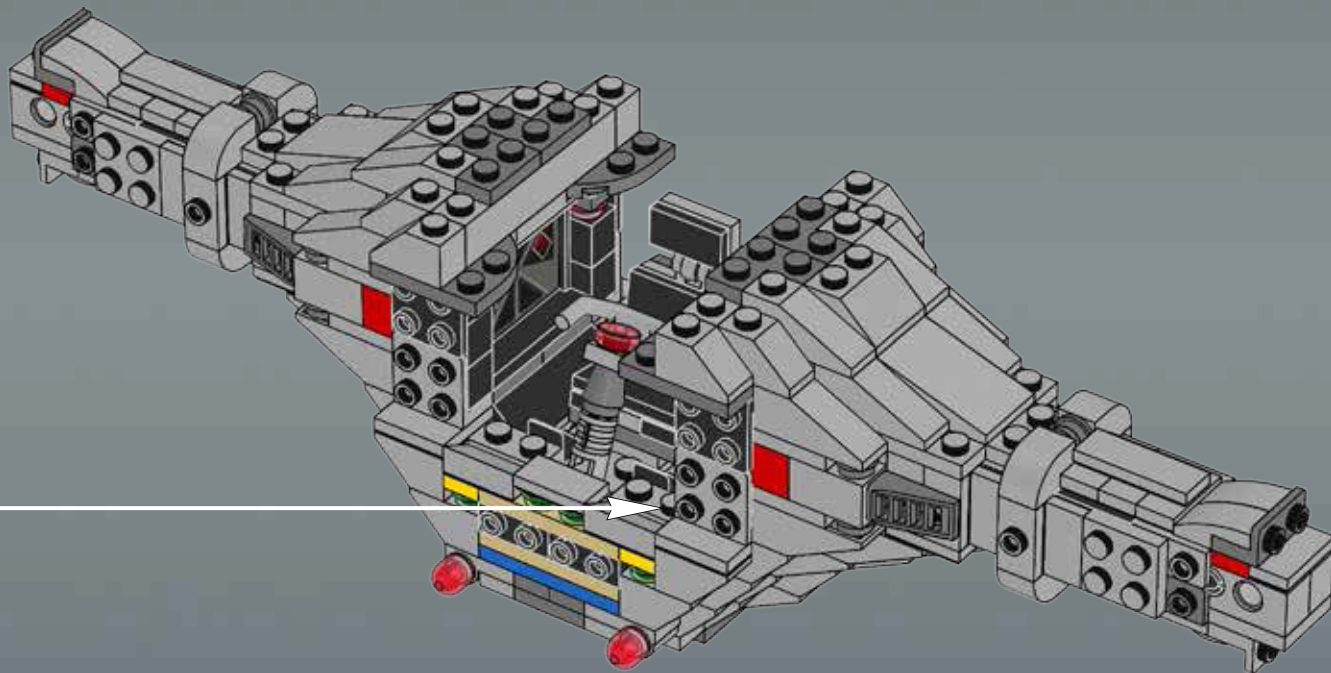
2x

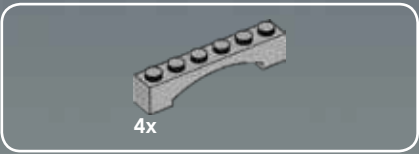
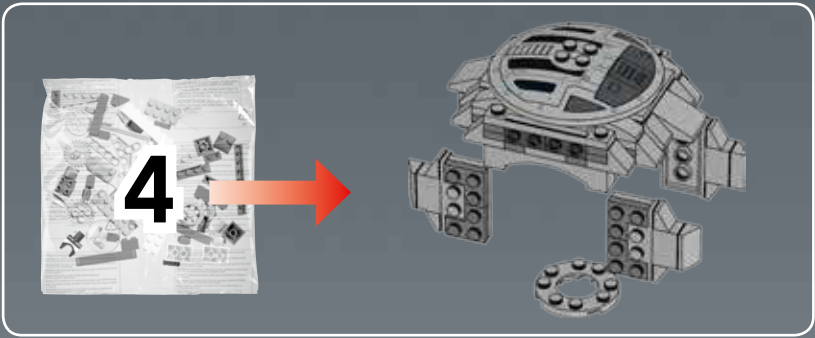


35

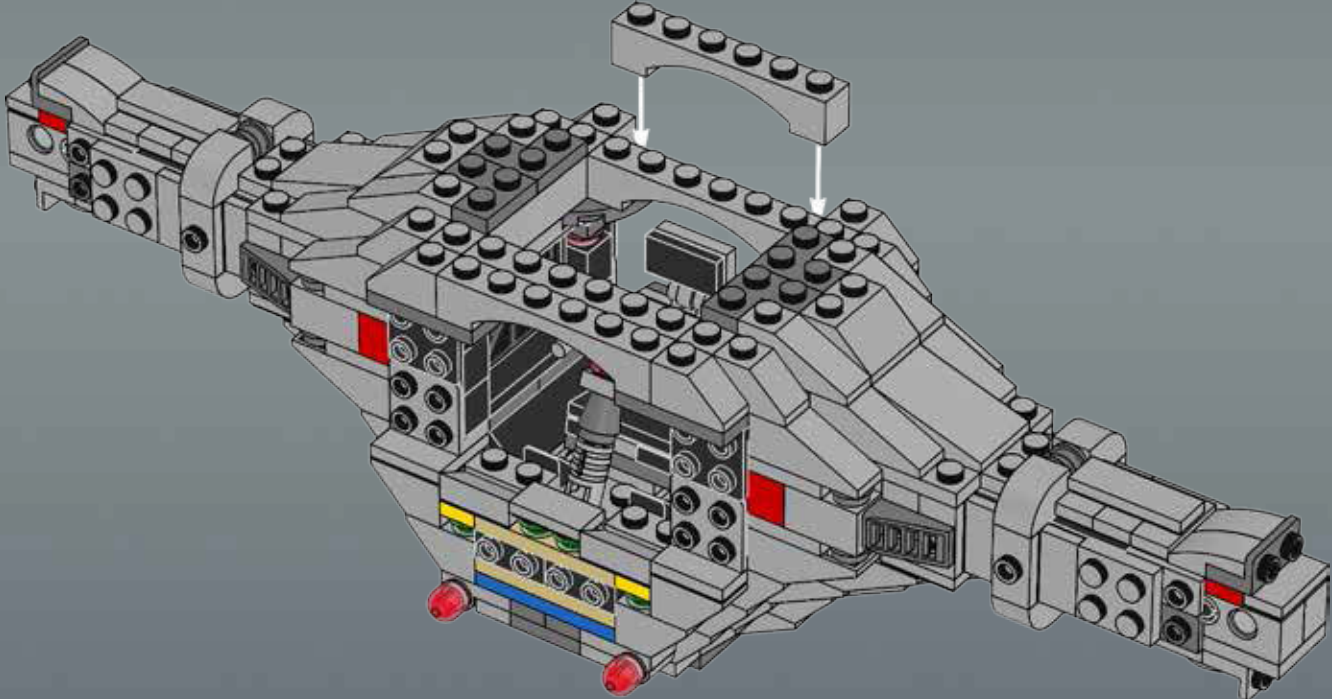


29



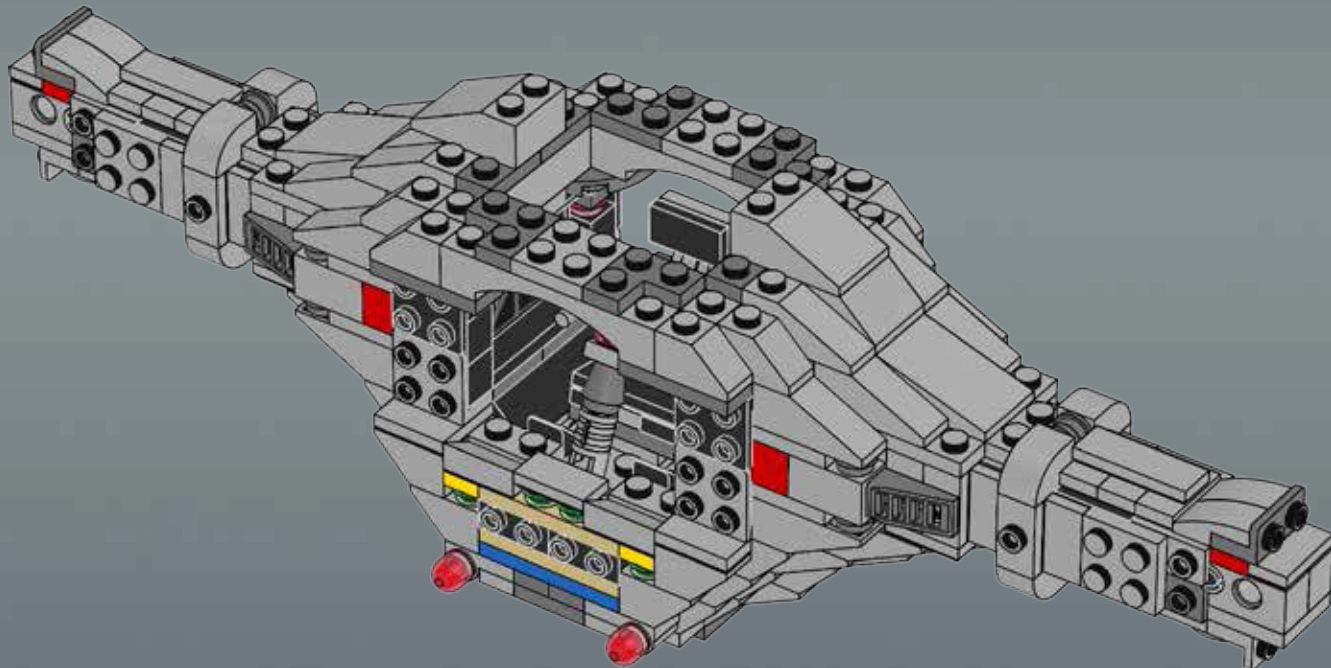


30





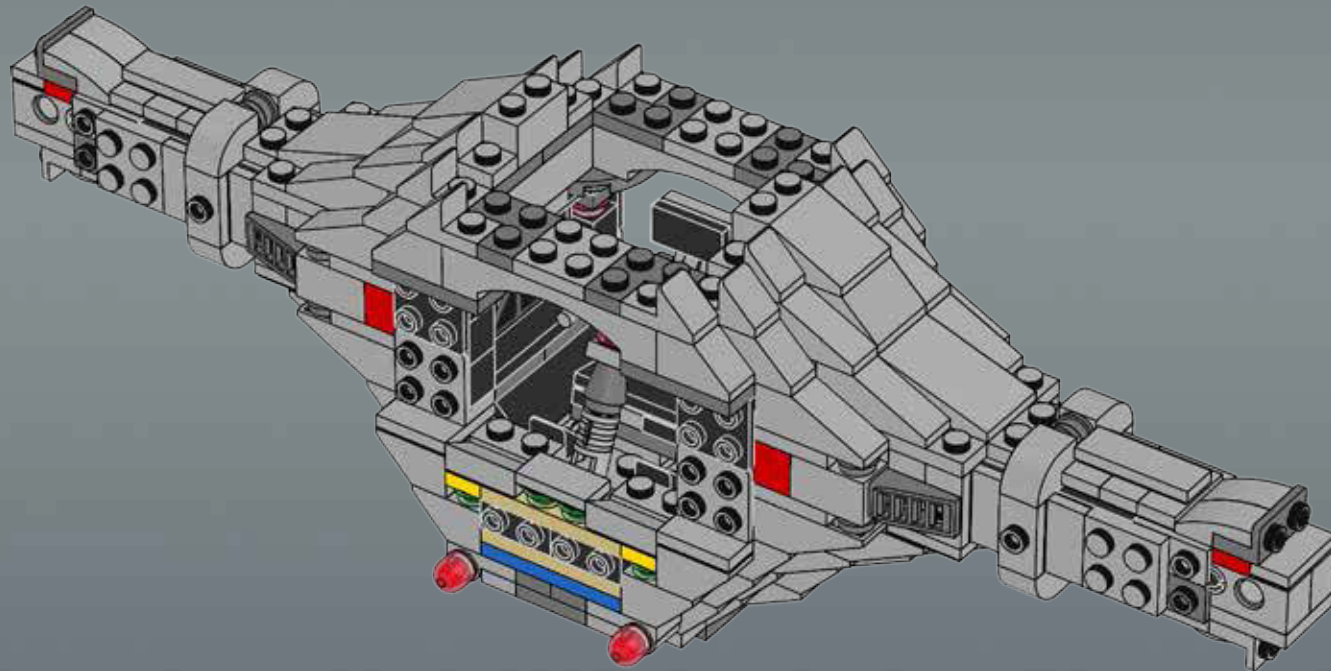
31





12x

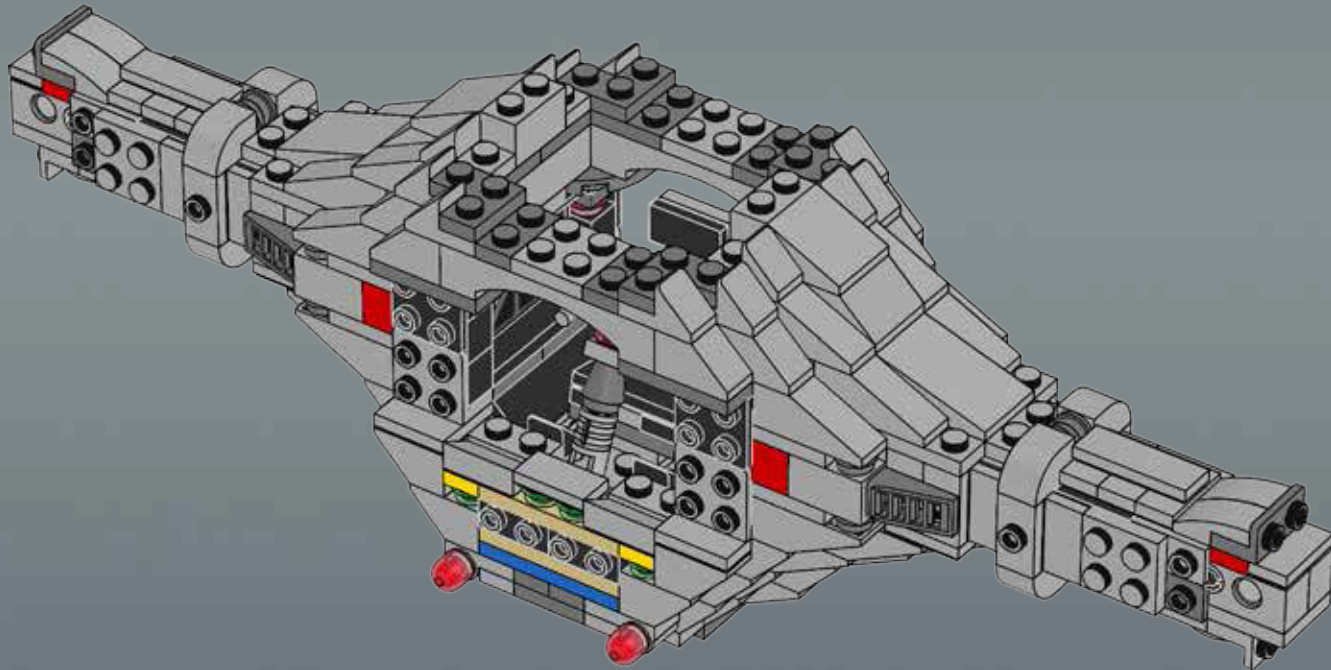
32





4x

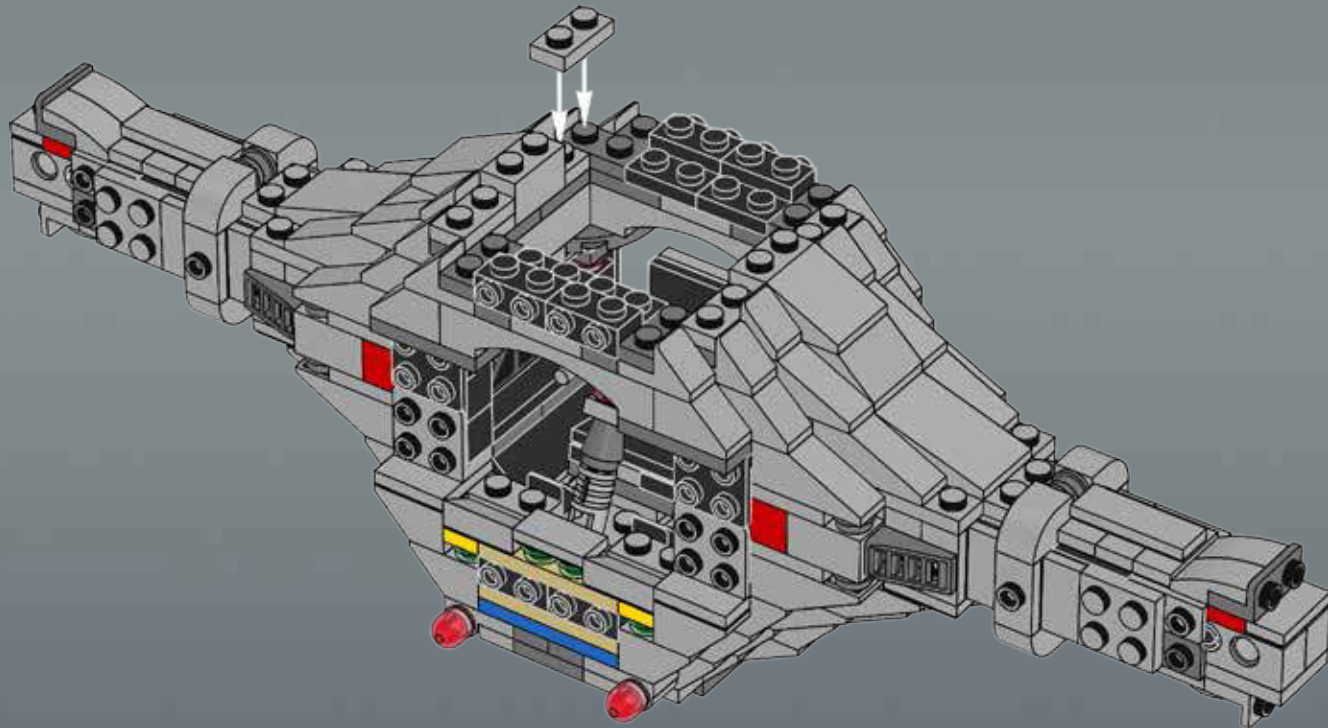
33



4x

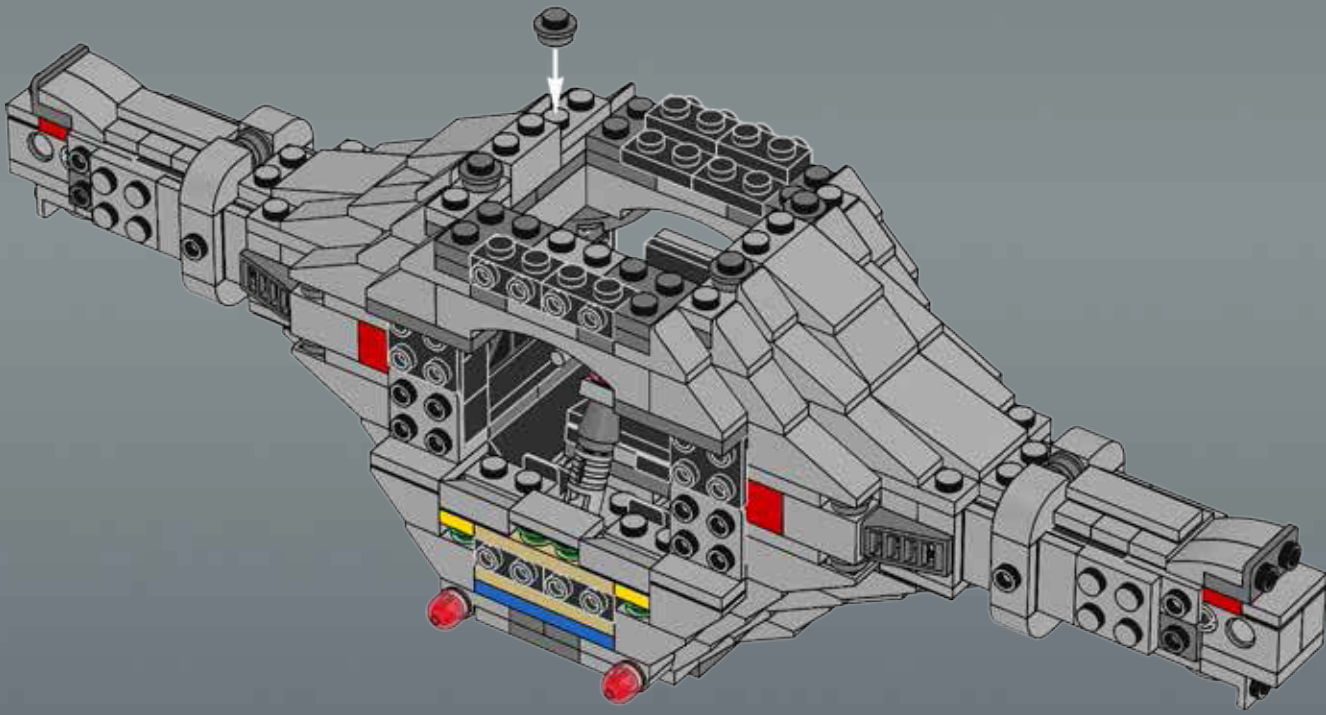
4x

34



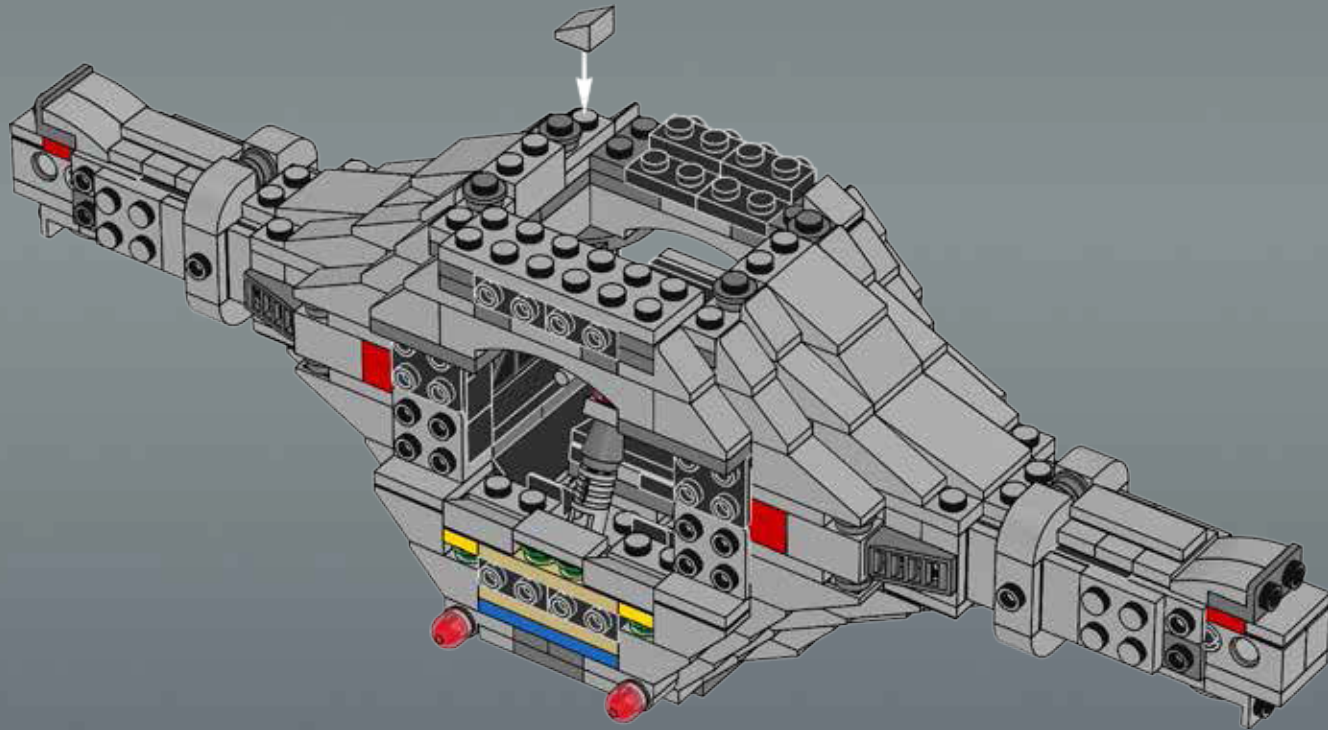
4x
2x
1x

35



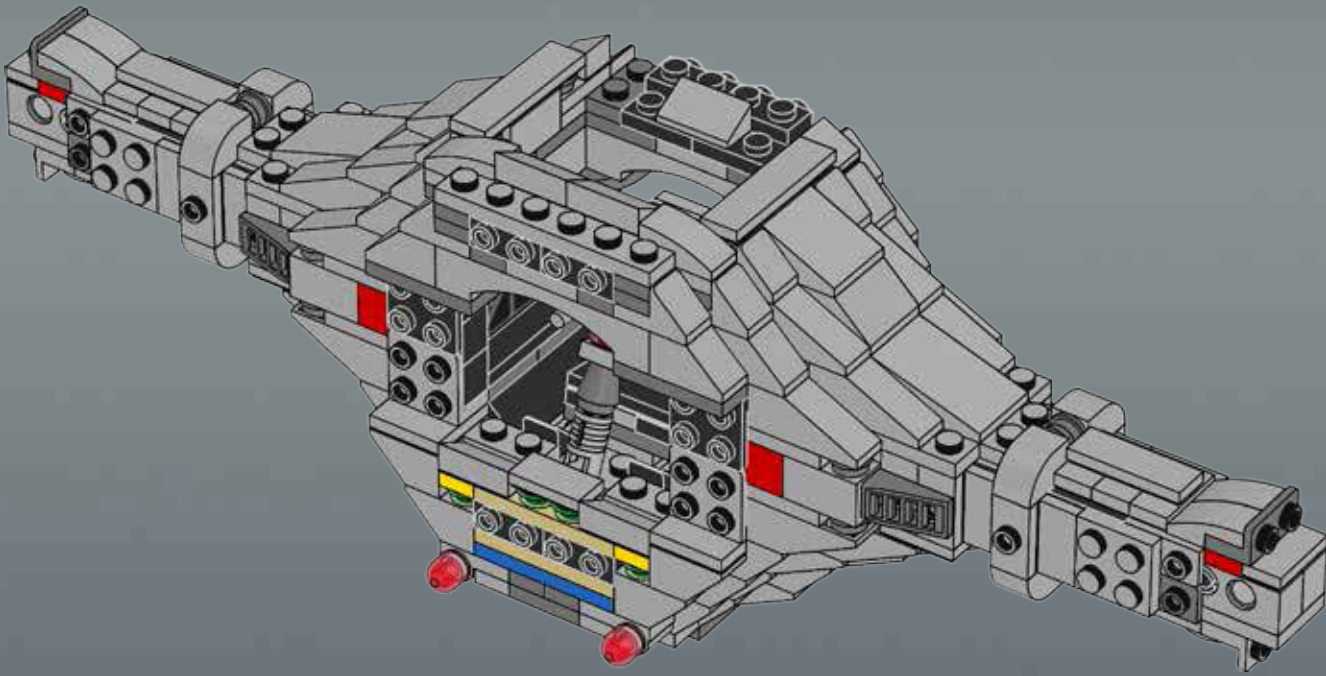


36



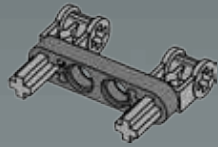


37

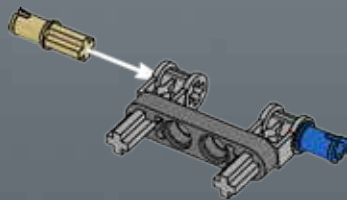




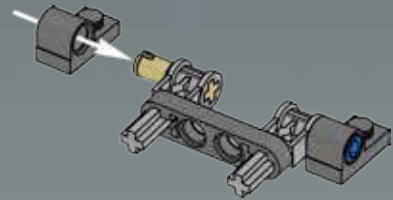
1



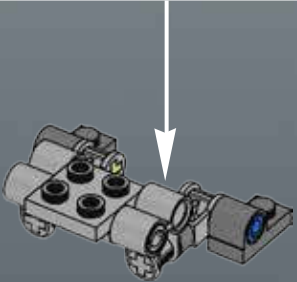
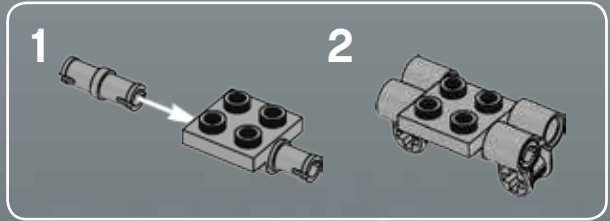
2



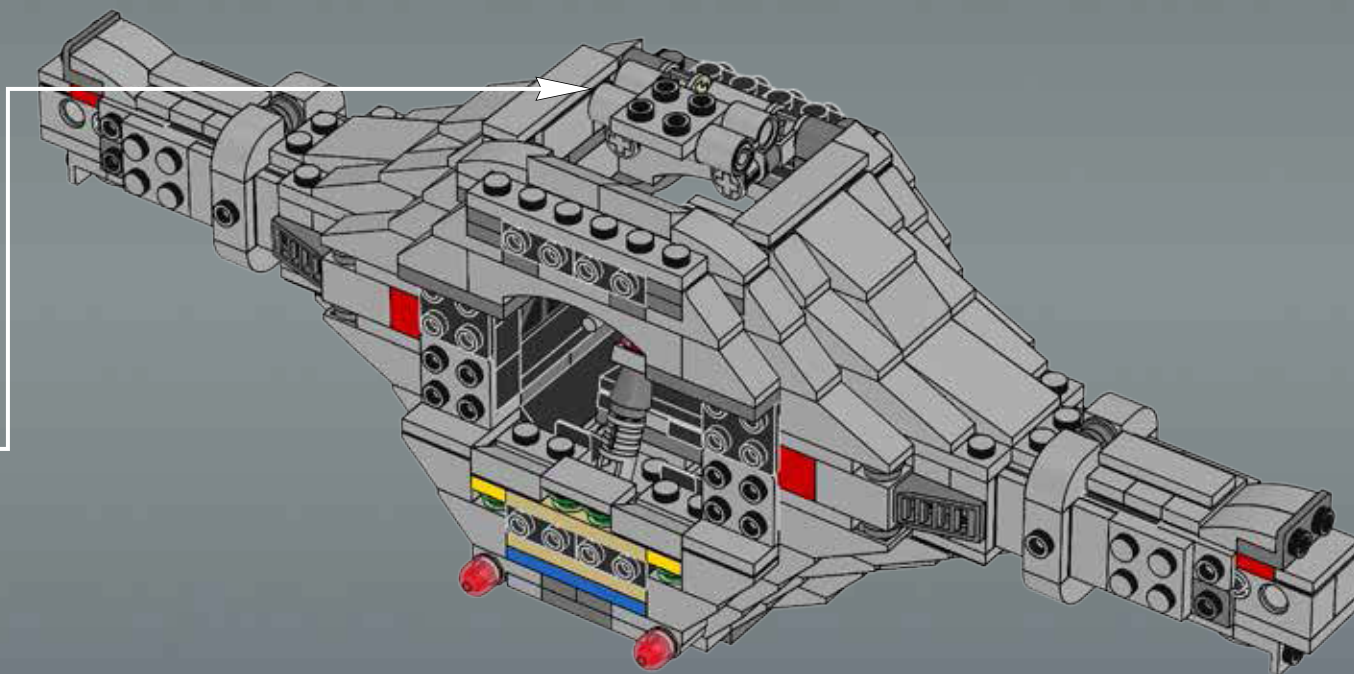
3



4

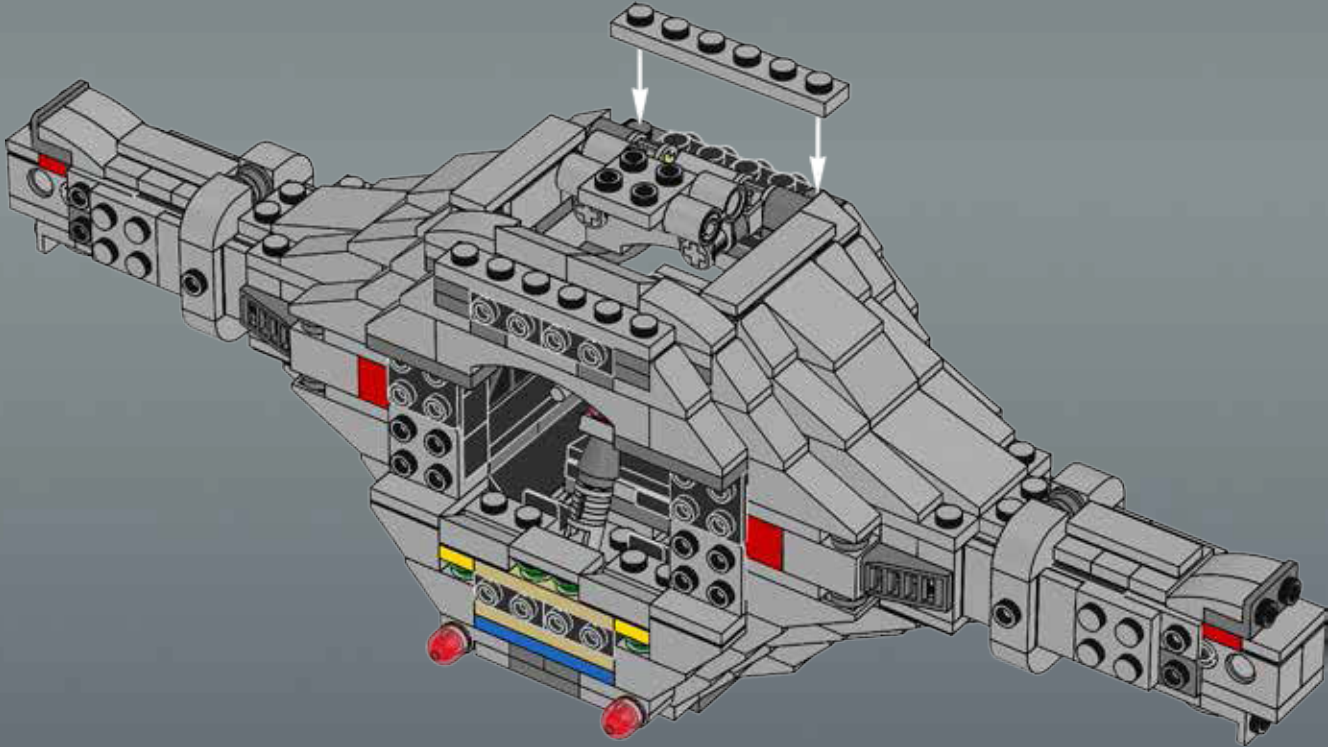


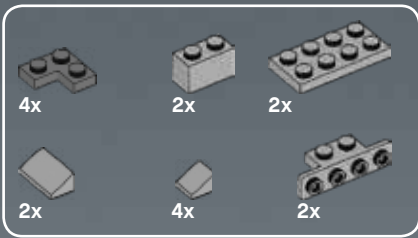
38



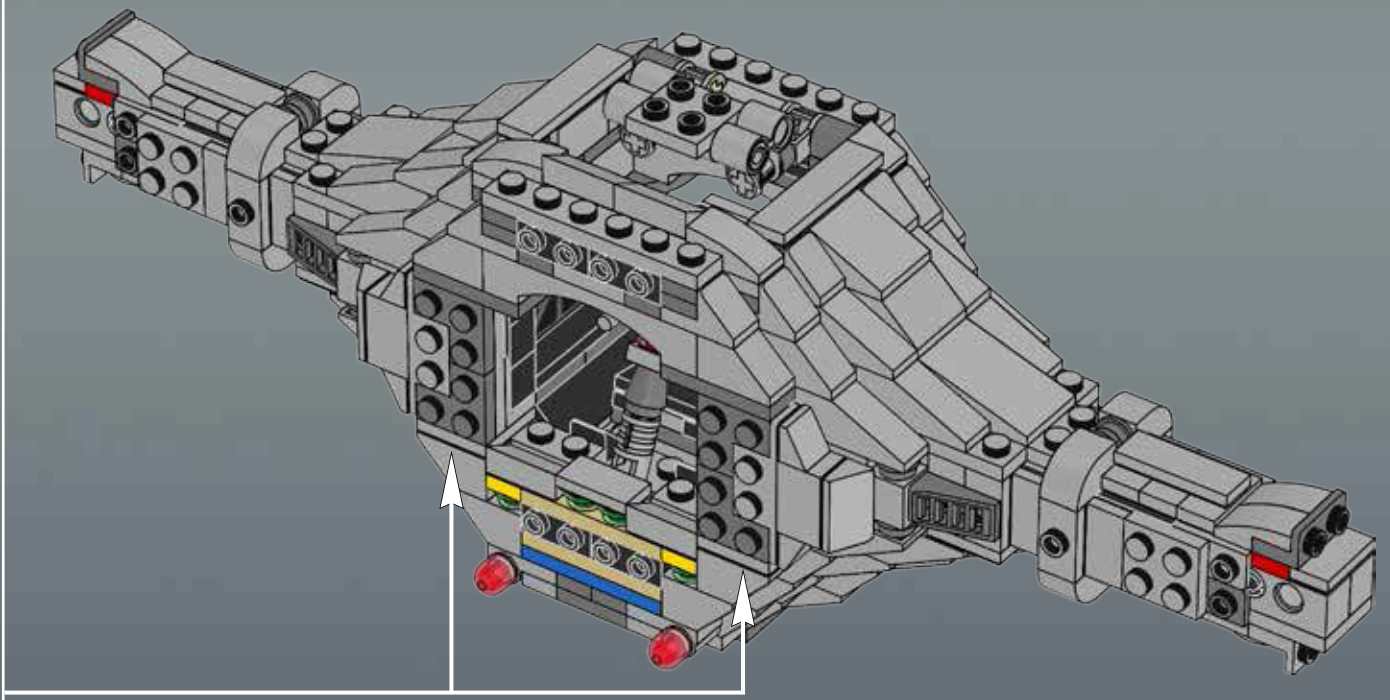
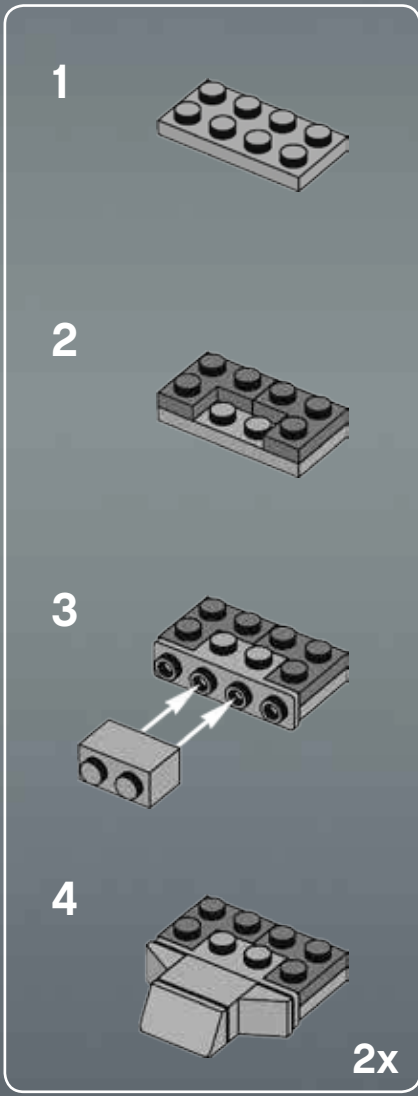


39



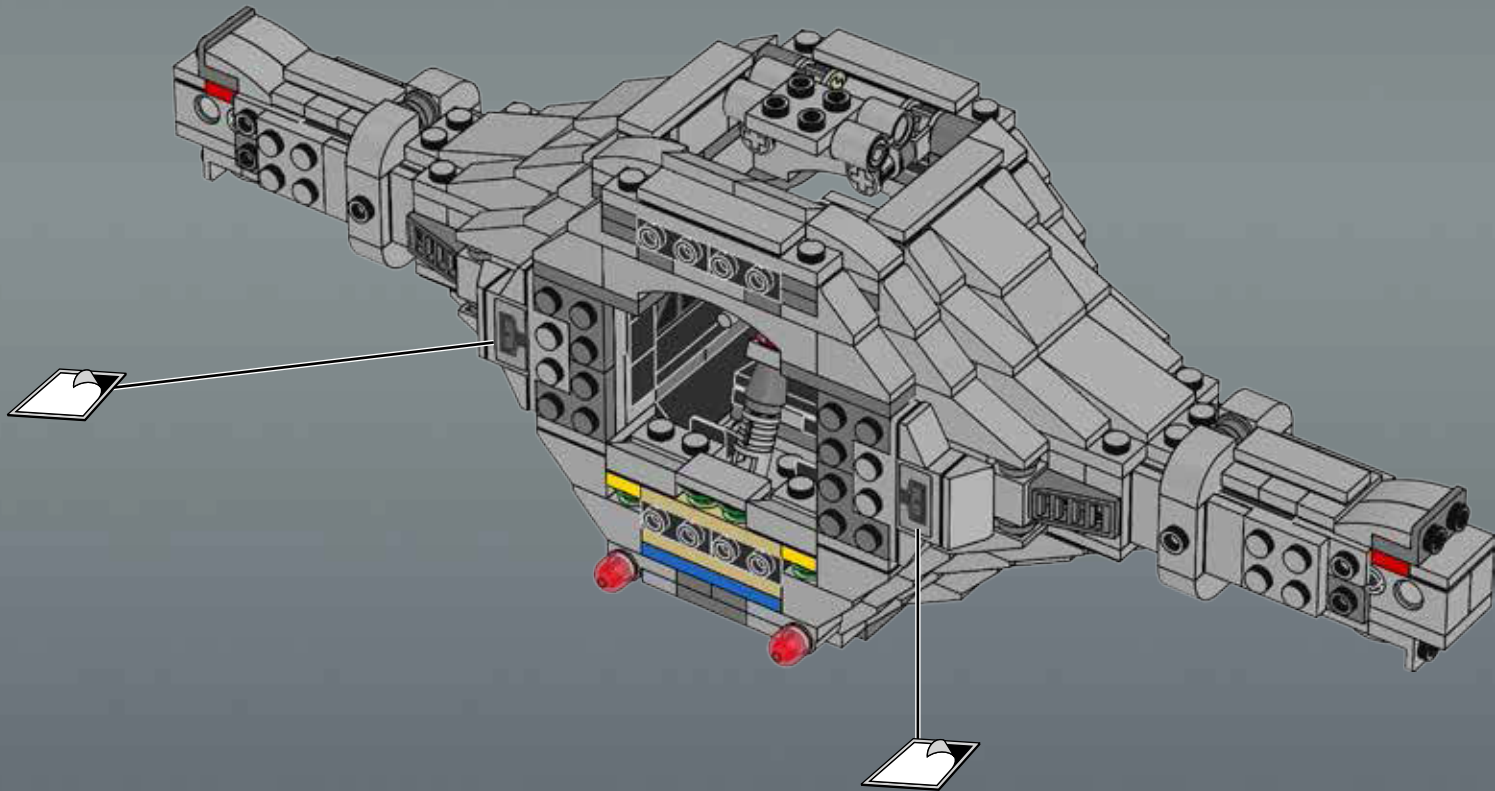


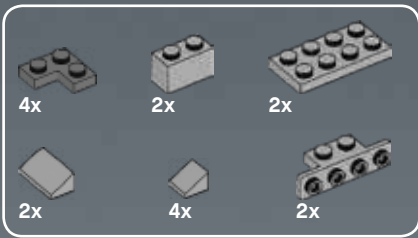
40





41





42

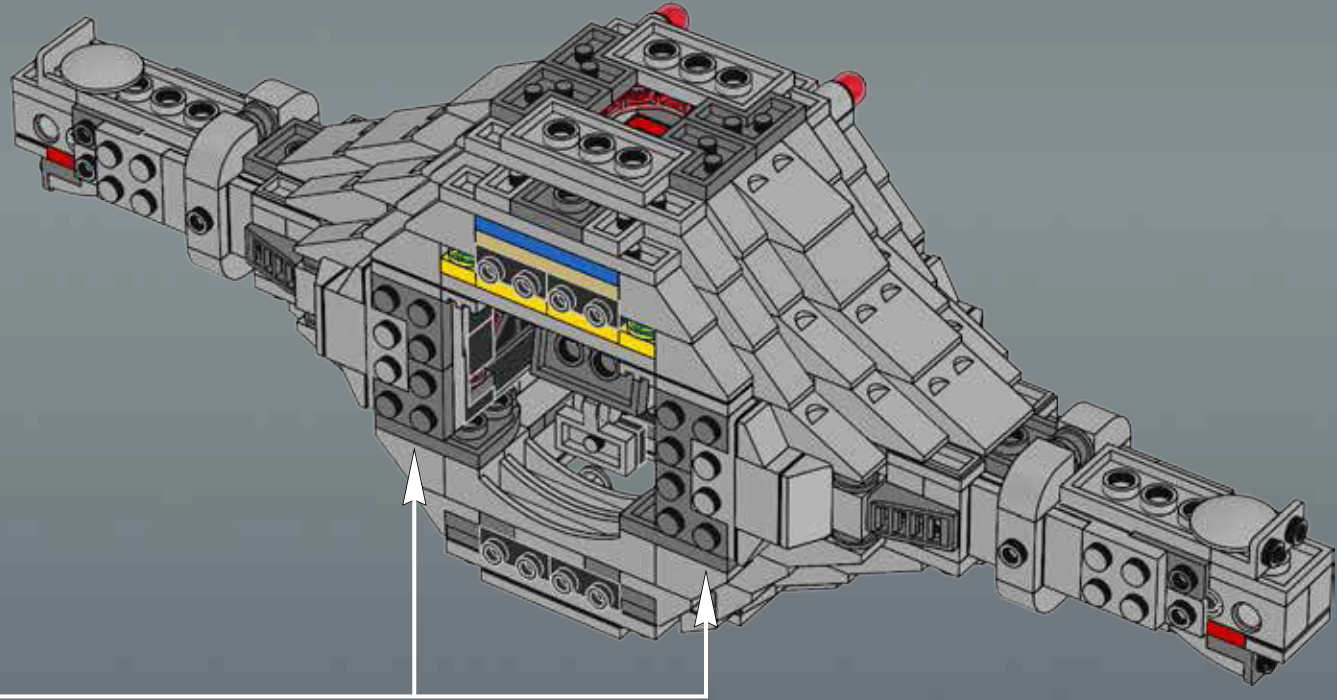
1

2

3

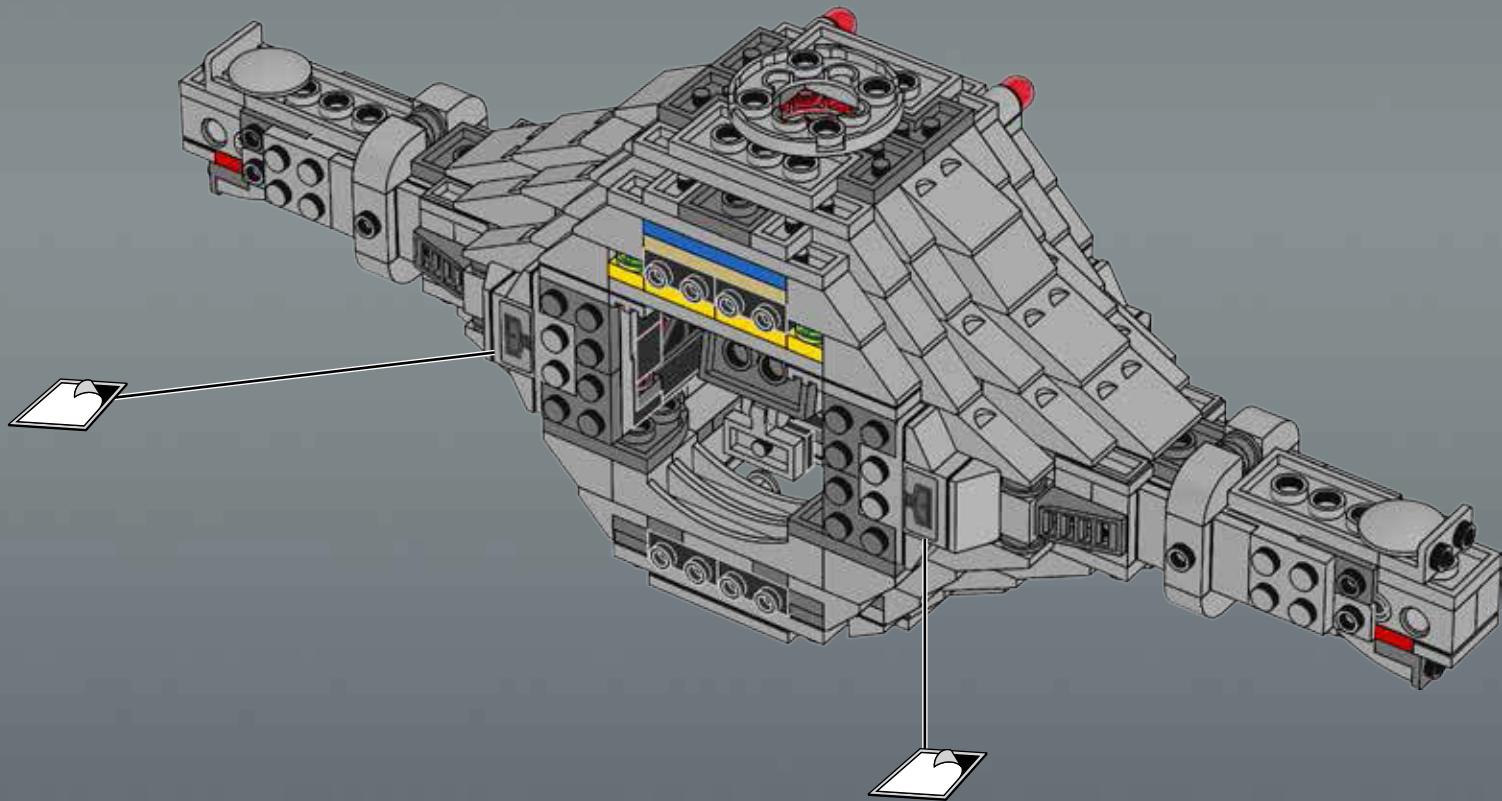
4

2x



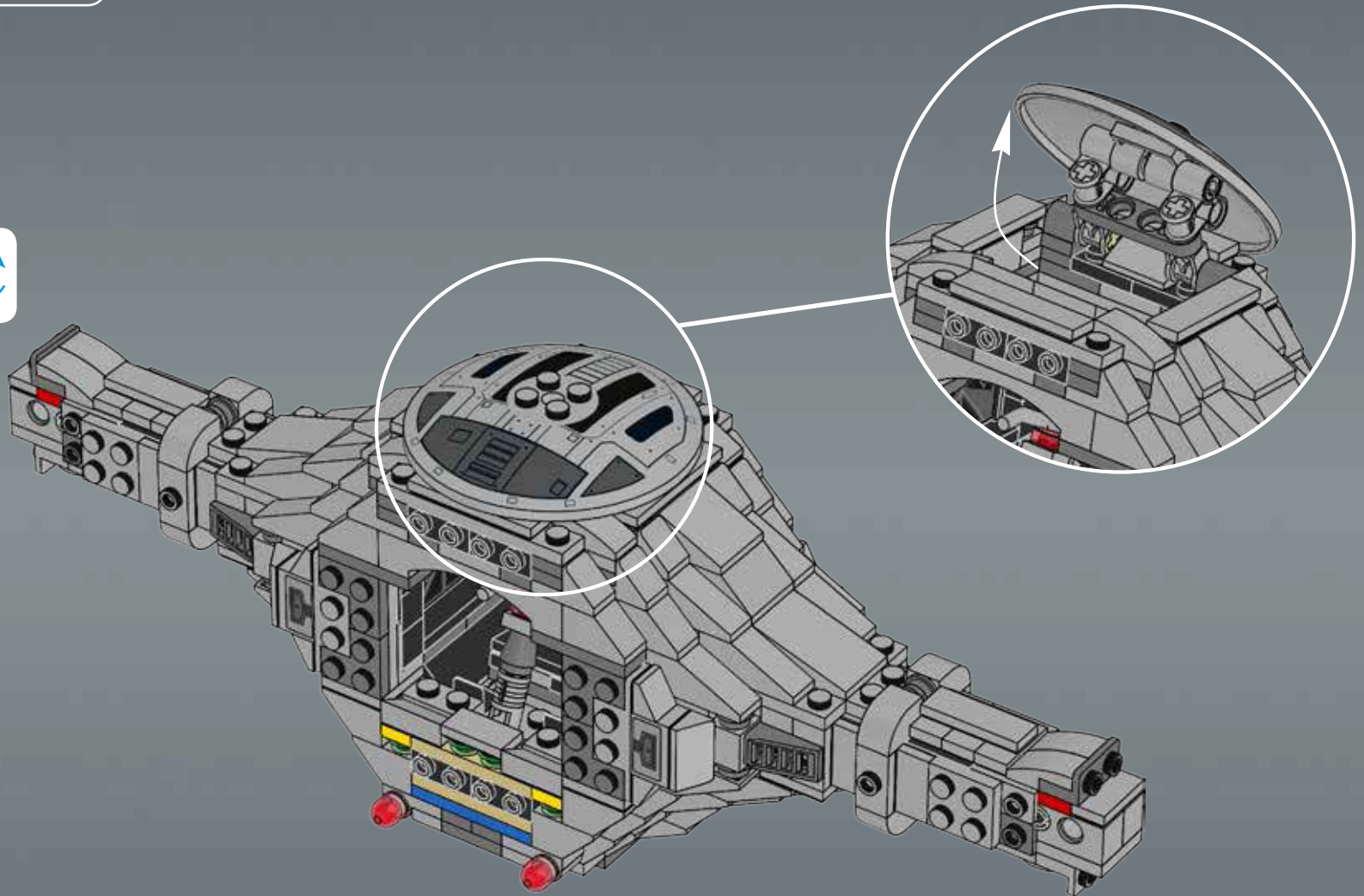


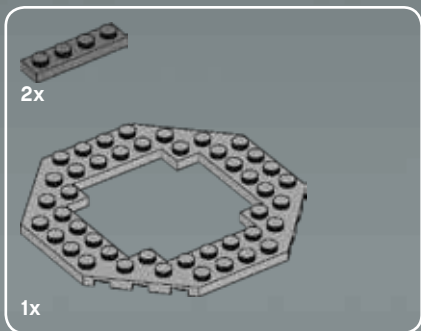
43



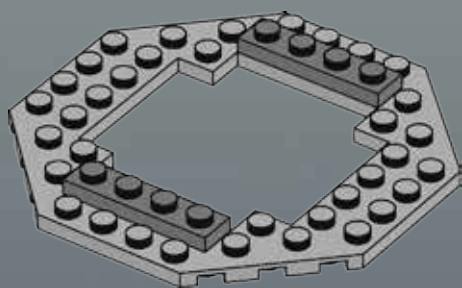


44

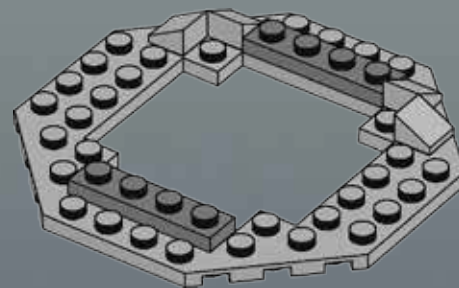


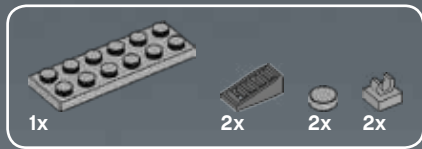


1

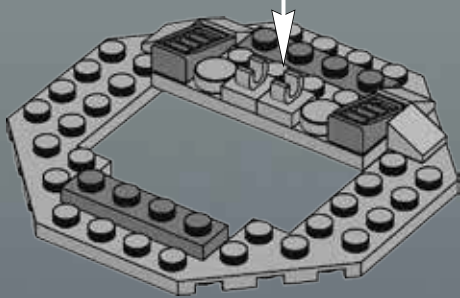
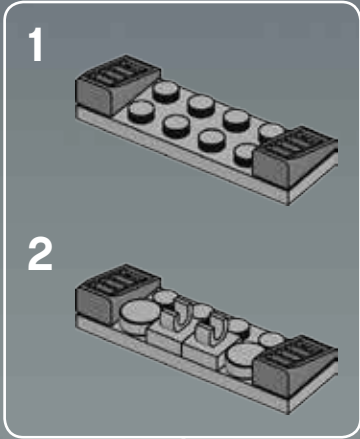


2

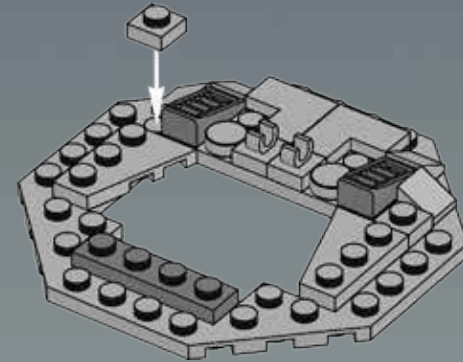




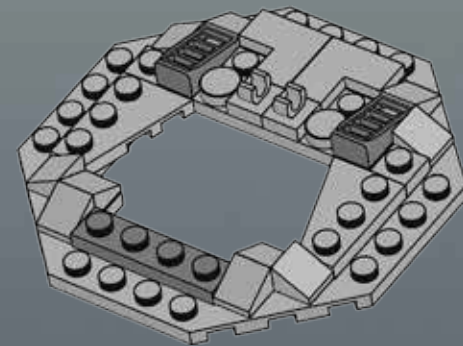
3



4

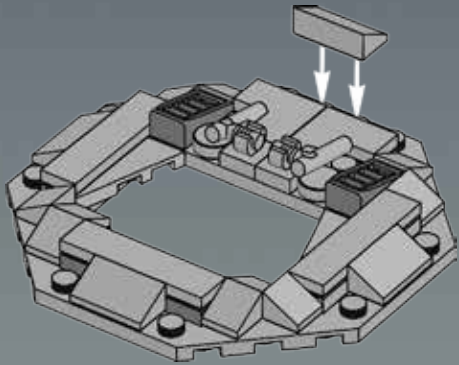


5

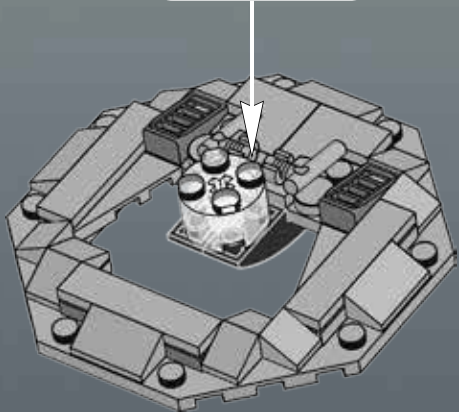
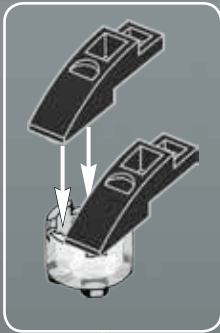




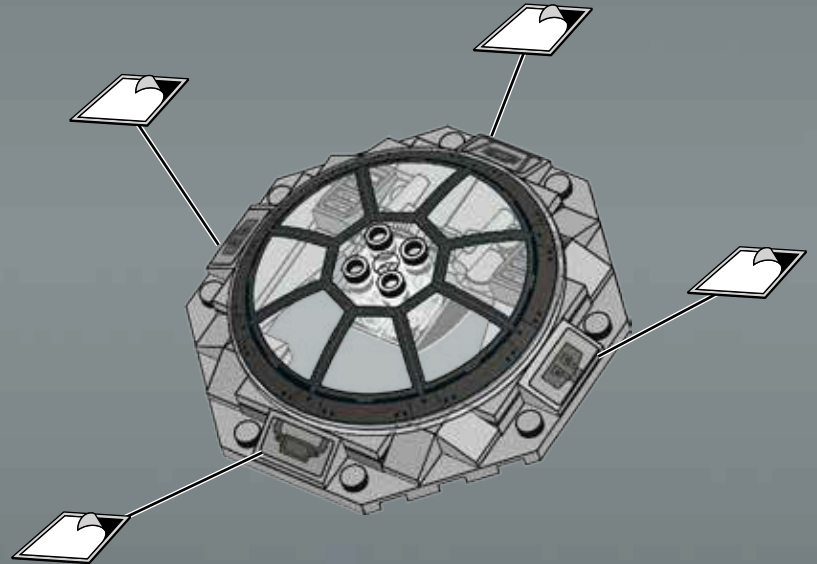
6



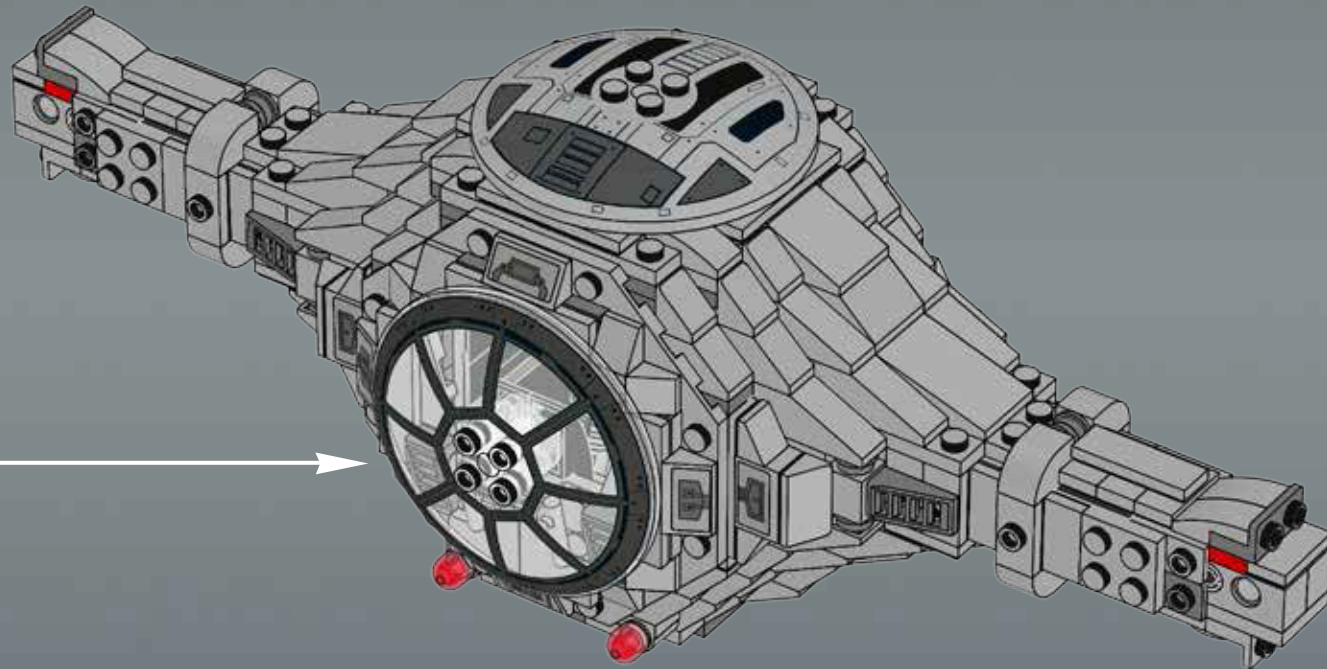
7

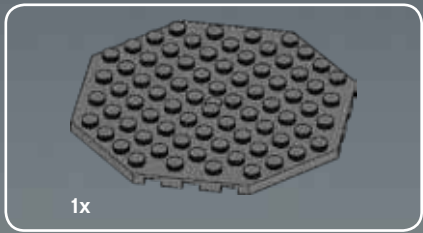
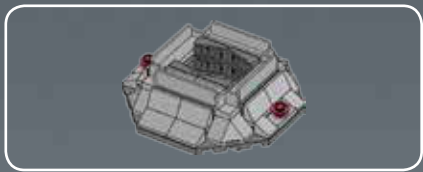


8

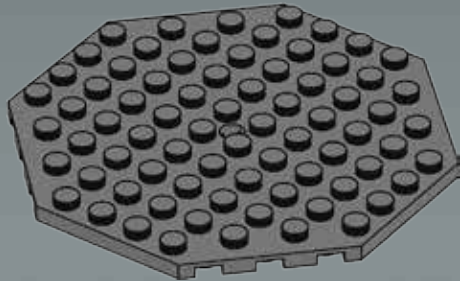


45

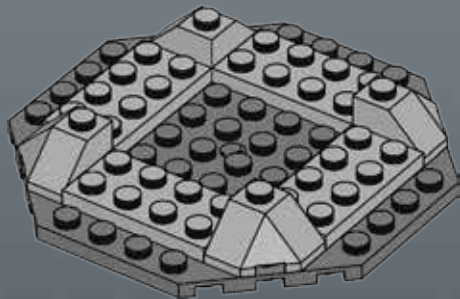




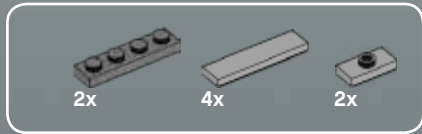
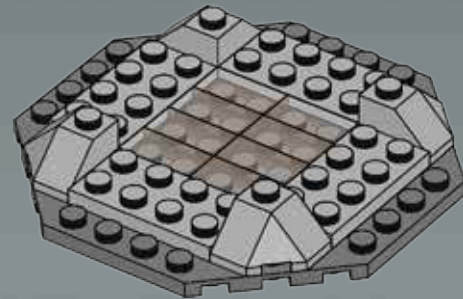
1



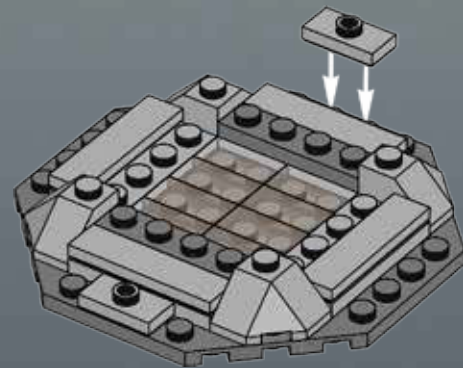
2



3

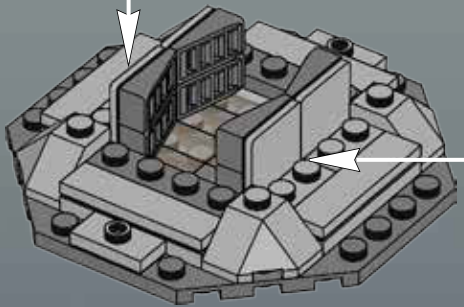
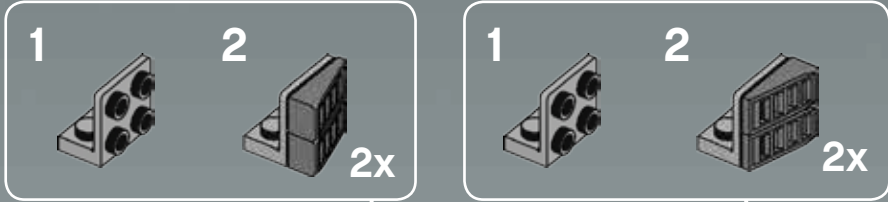


4

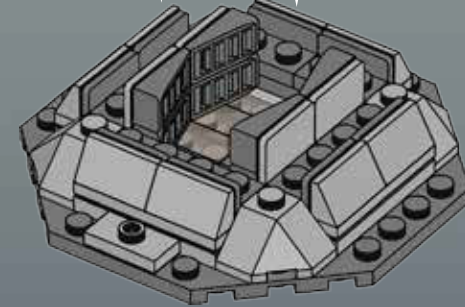
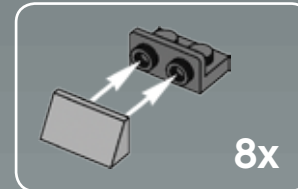




5

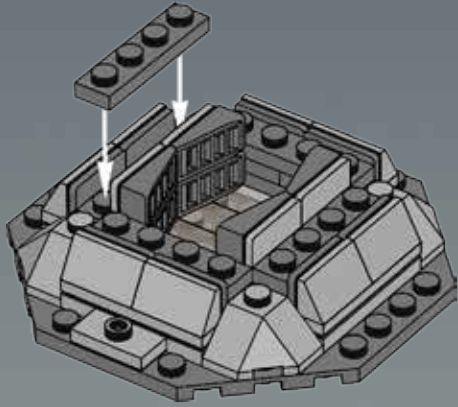


6

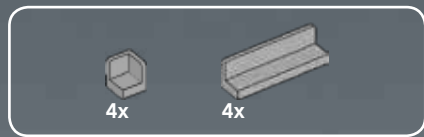
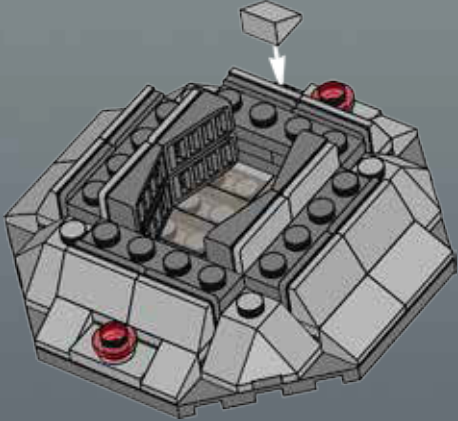




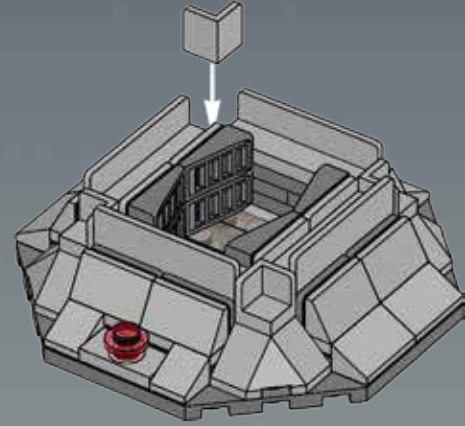
7



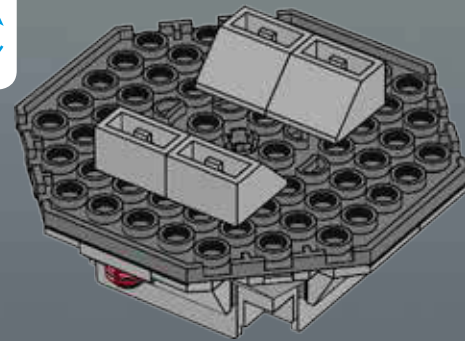
8



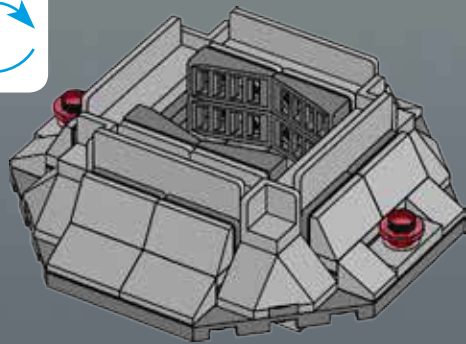
9



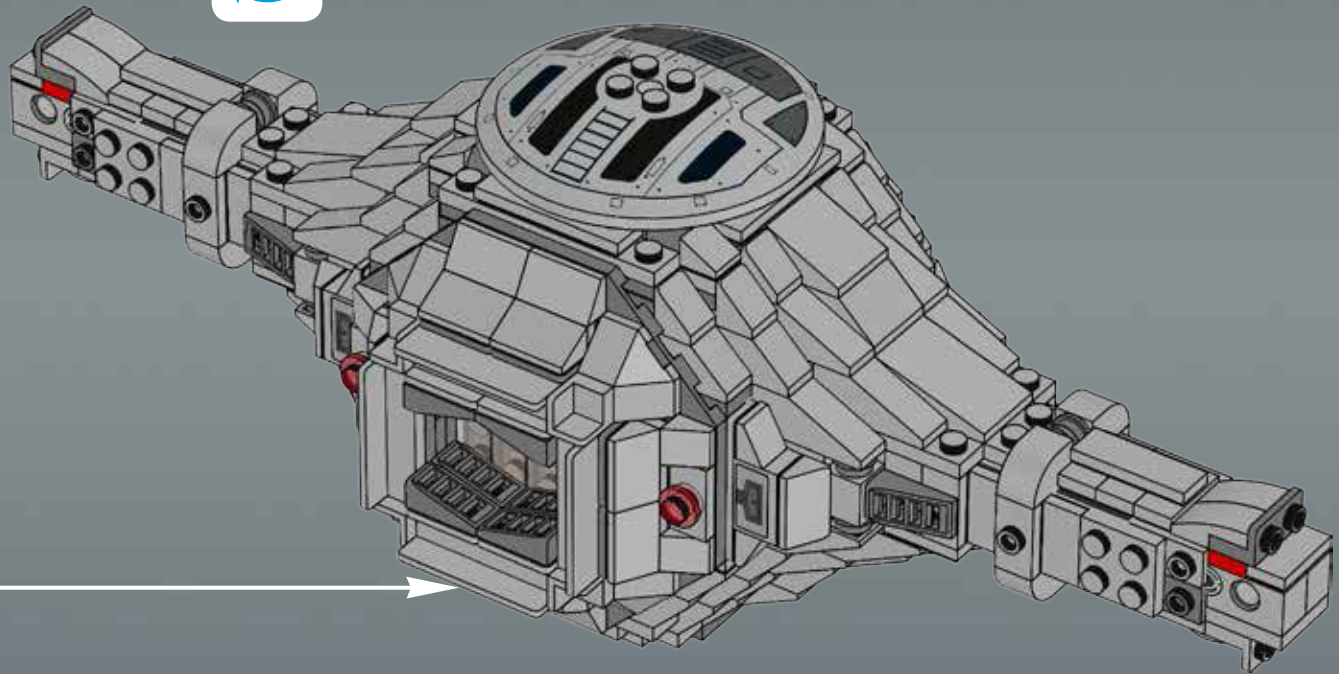
10

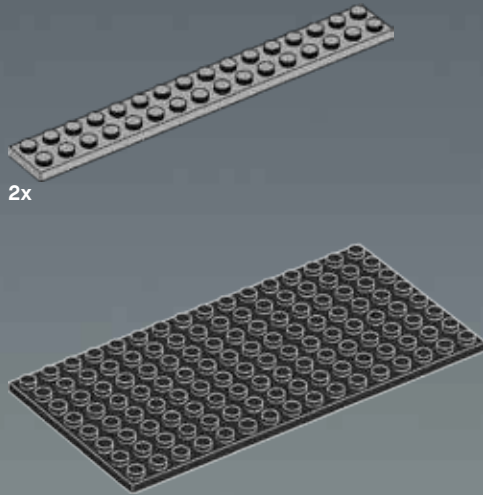
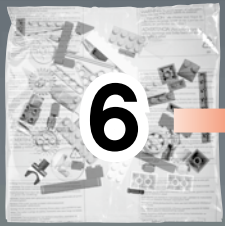


11

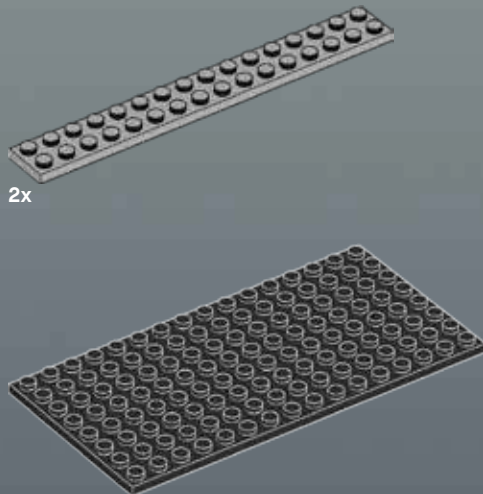
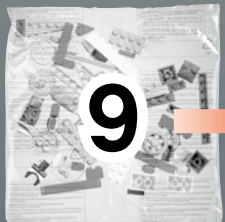
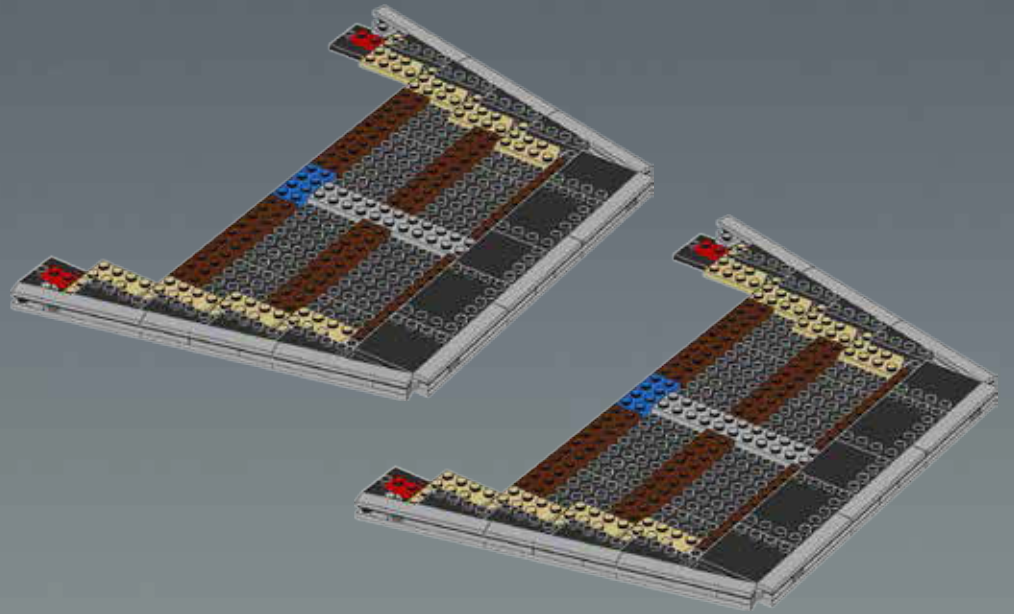


46

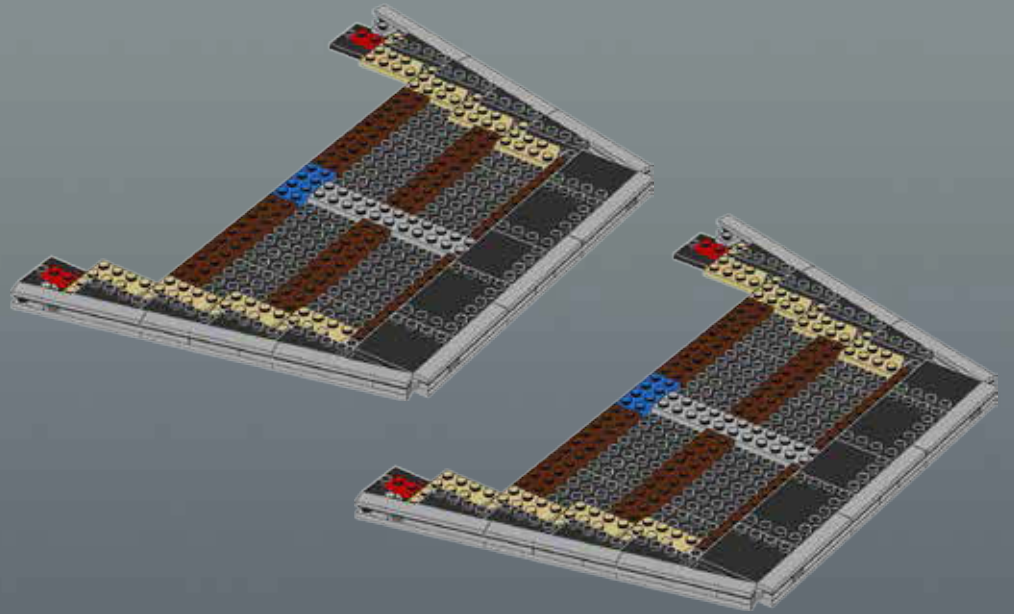


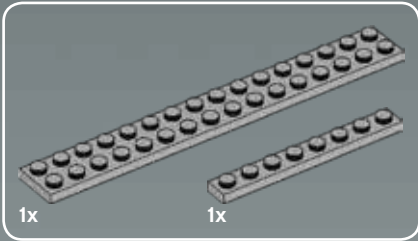
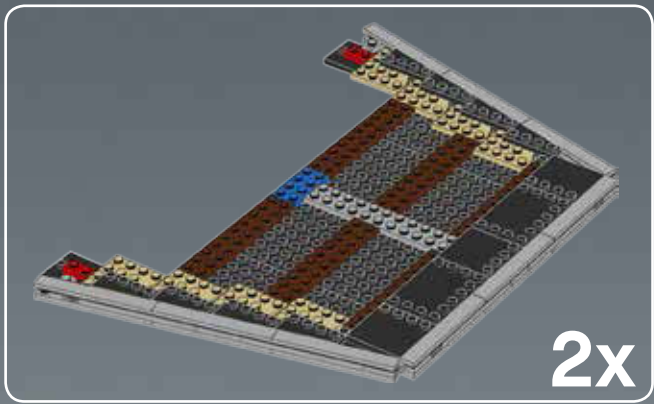


=

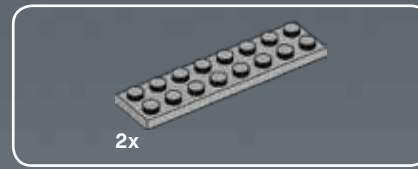
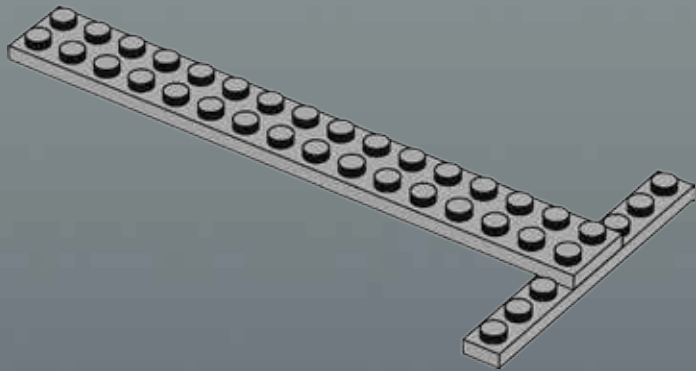


=

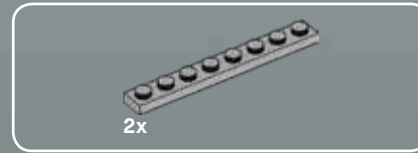
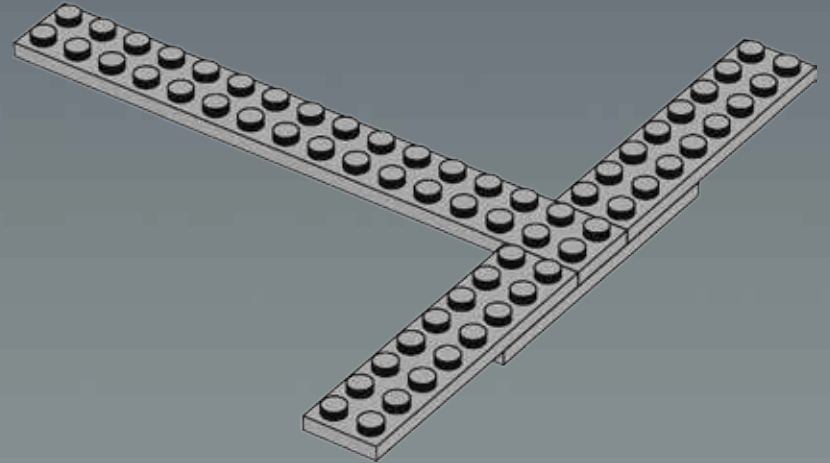




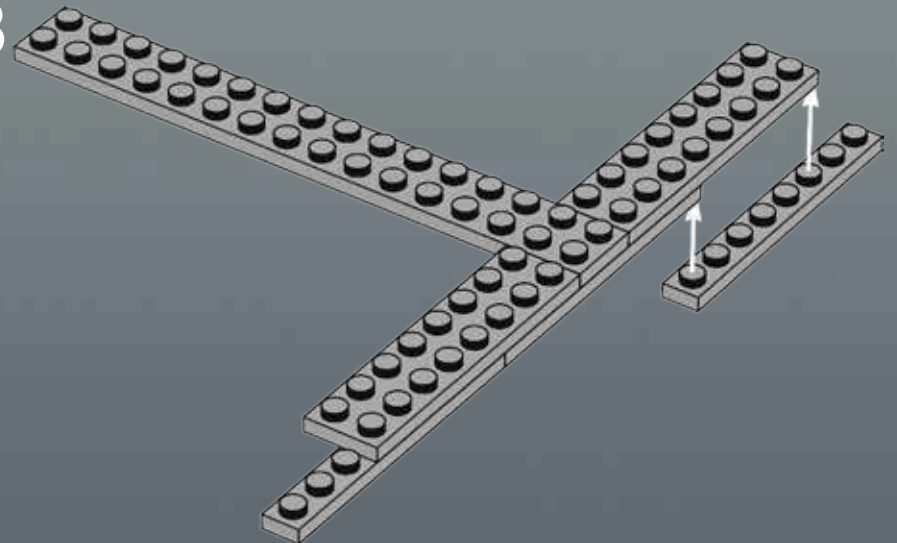
1

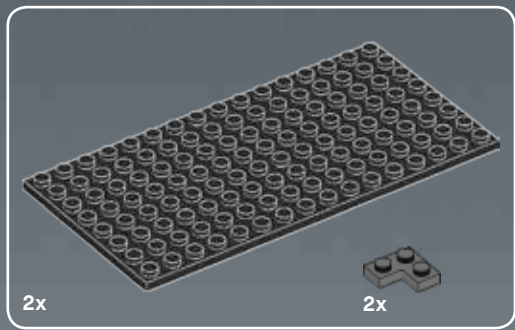


2

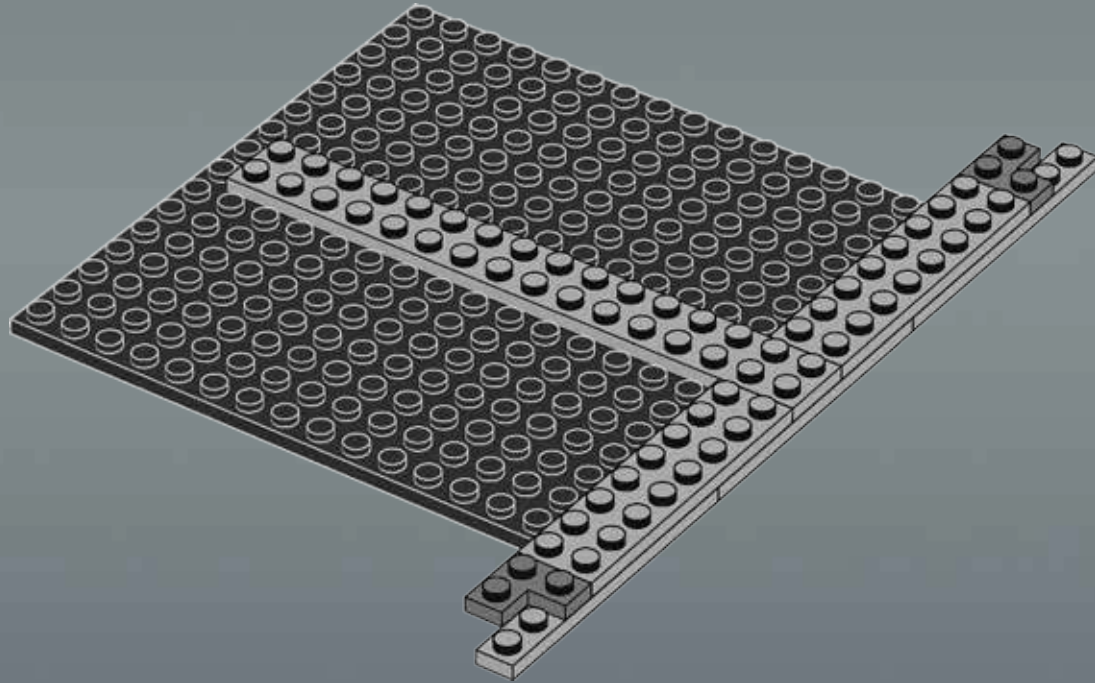


3



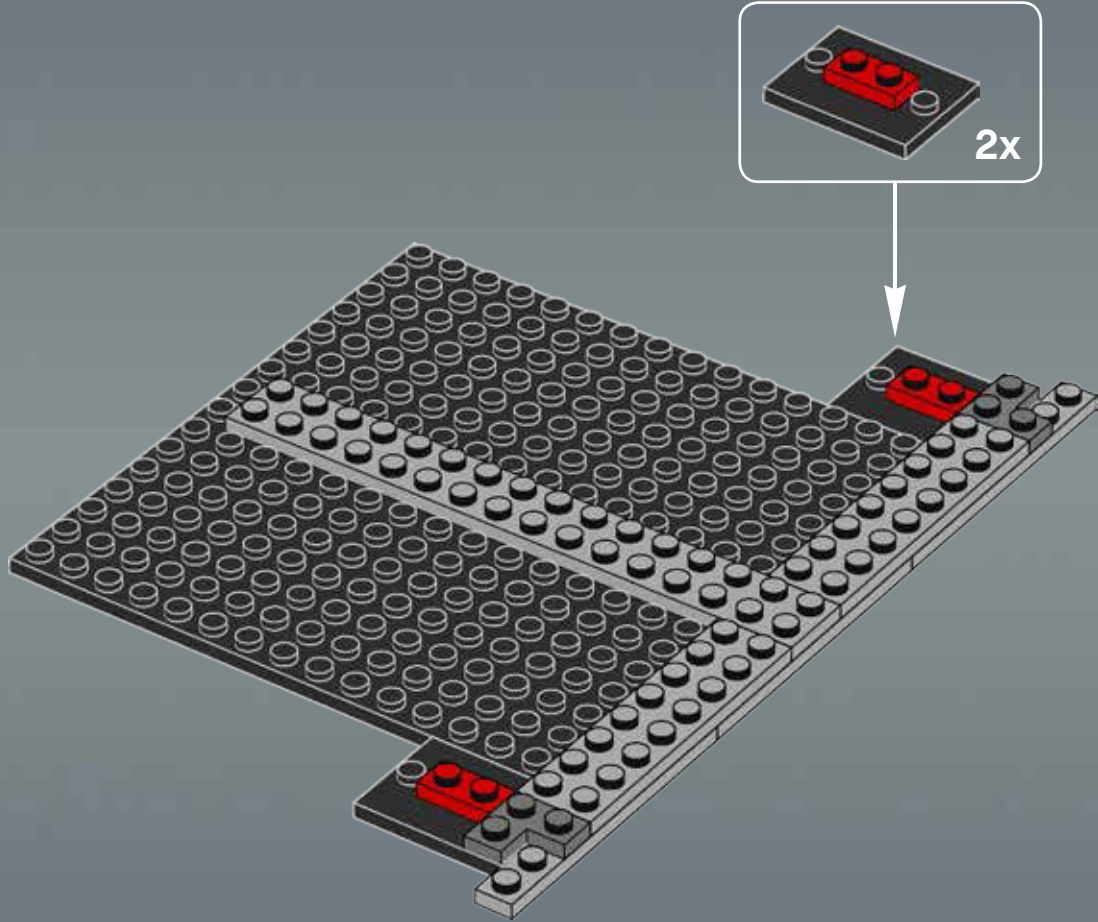


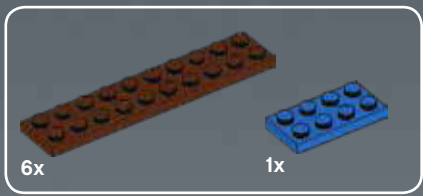
4



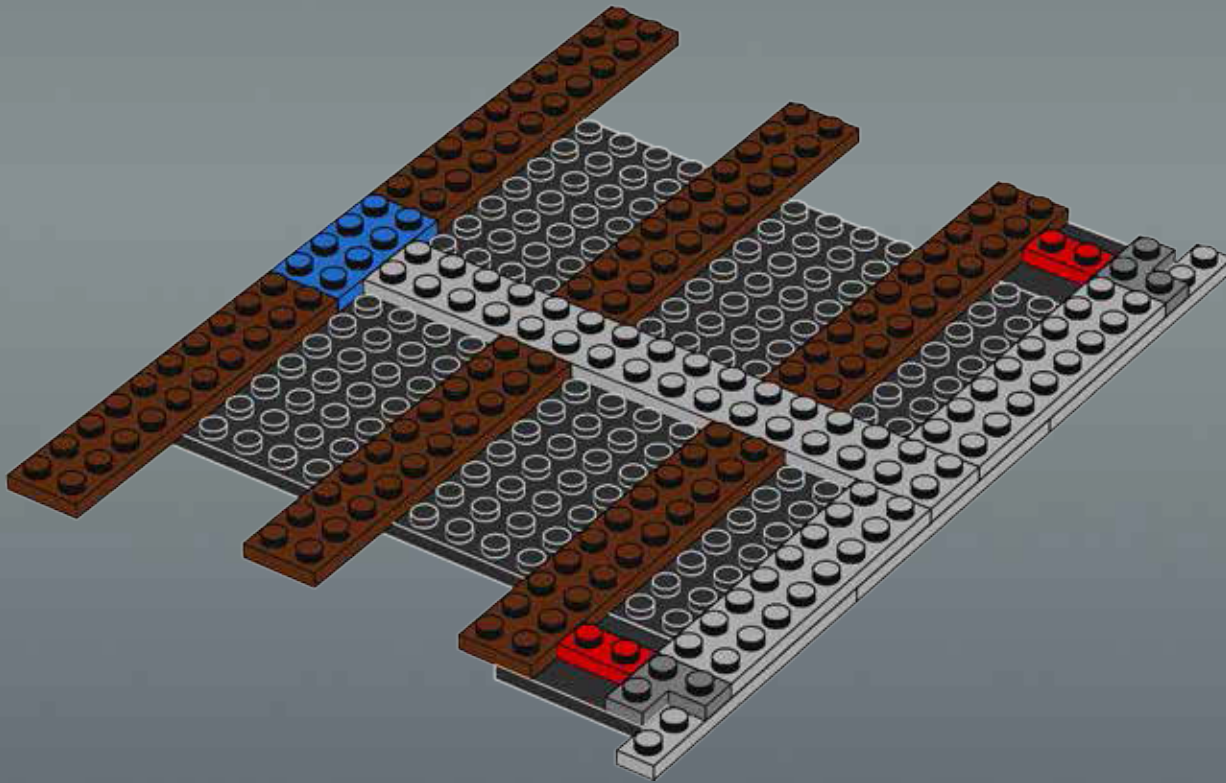


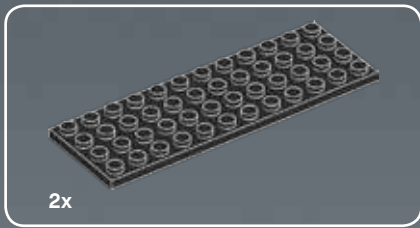
5



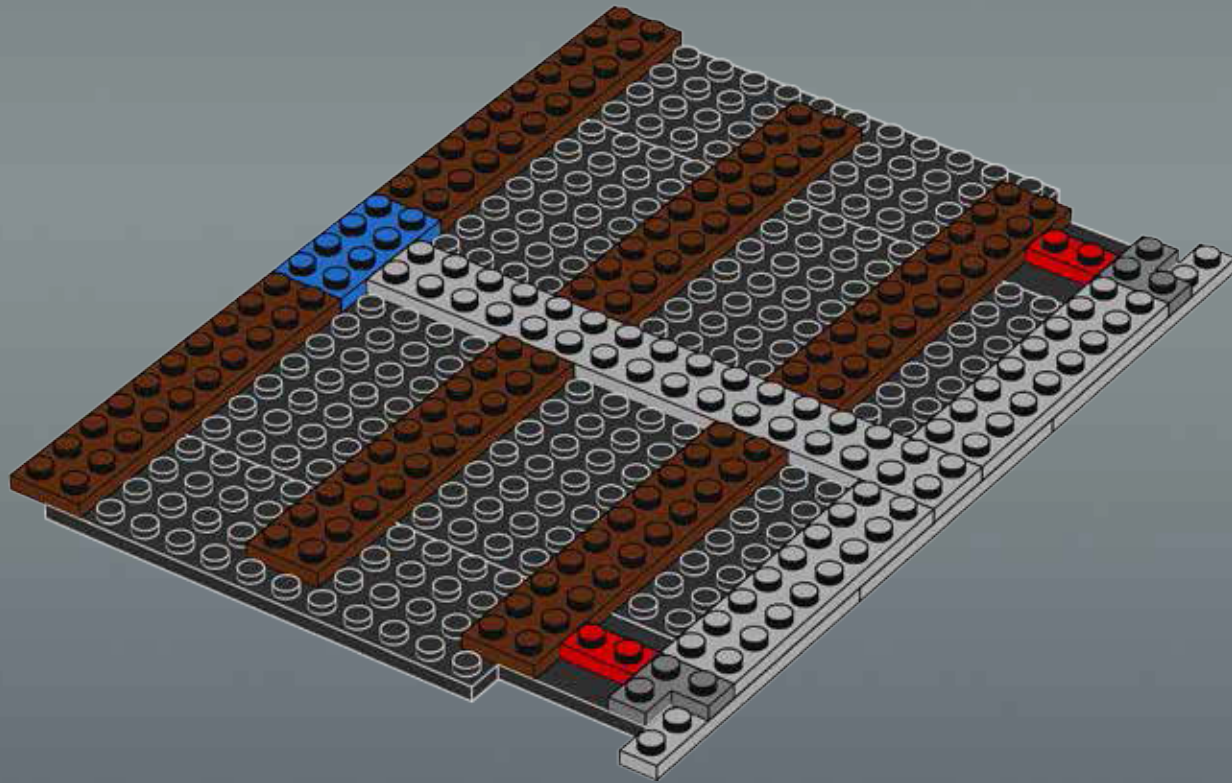


6



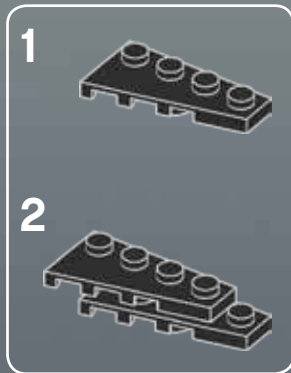
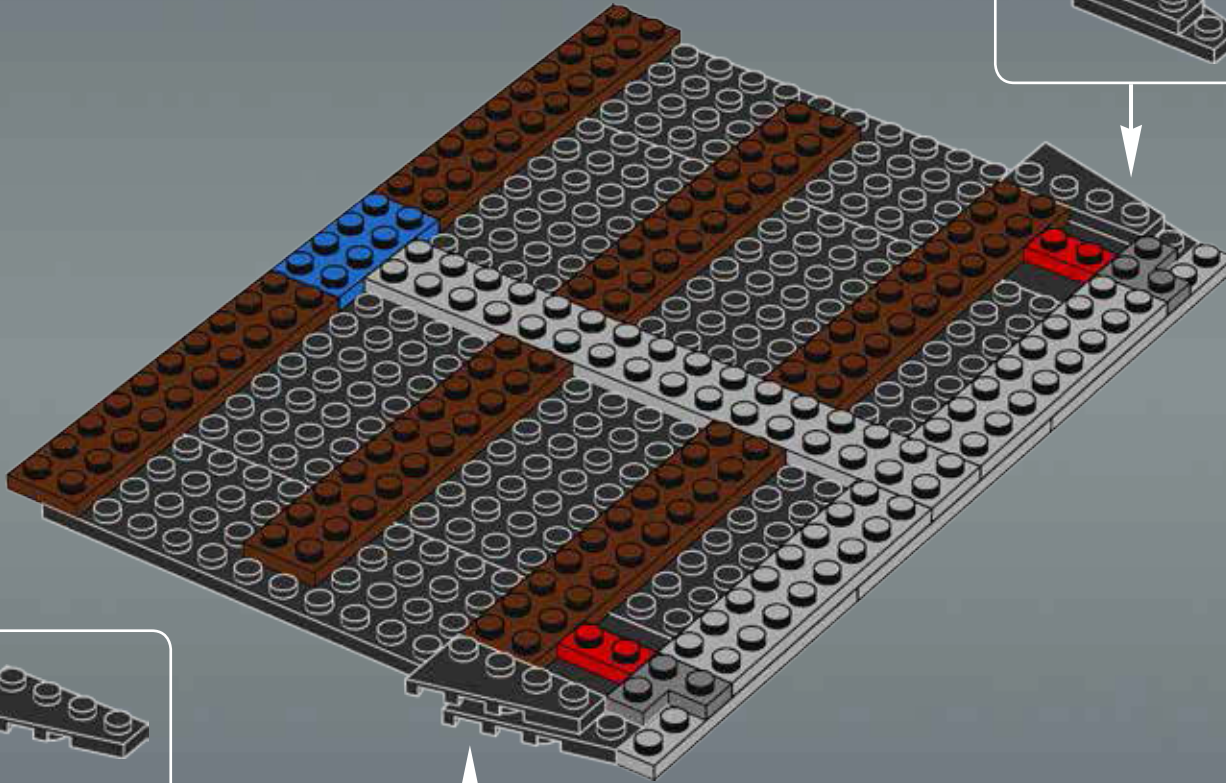
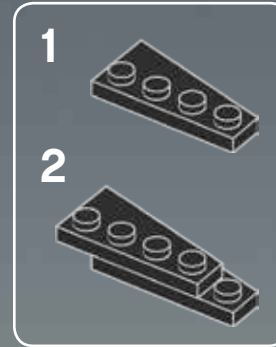


7



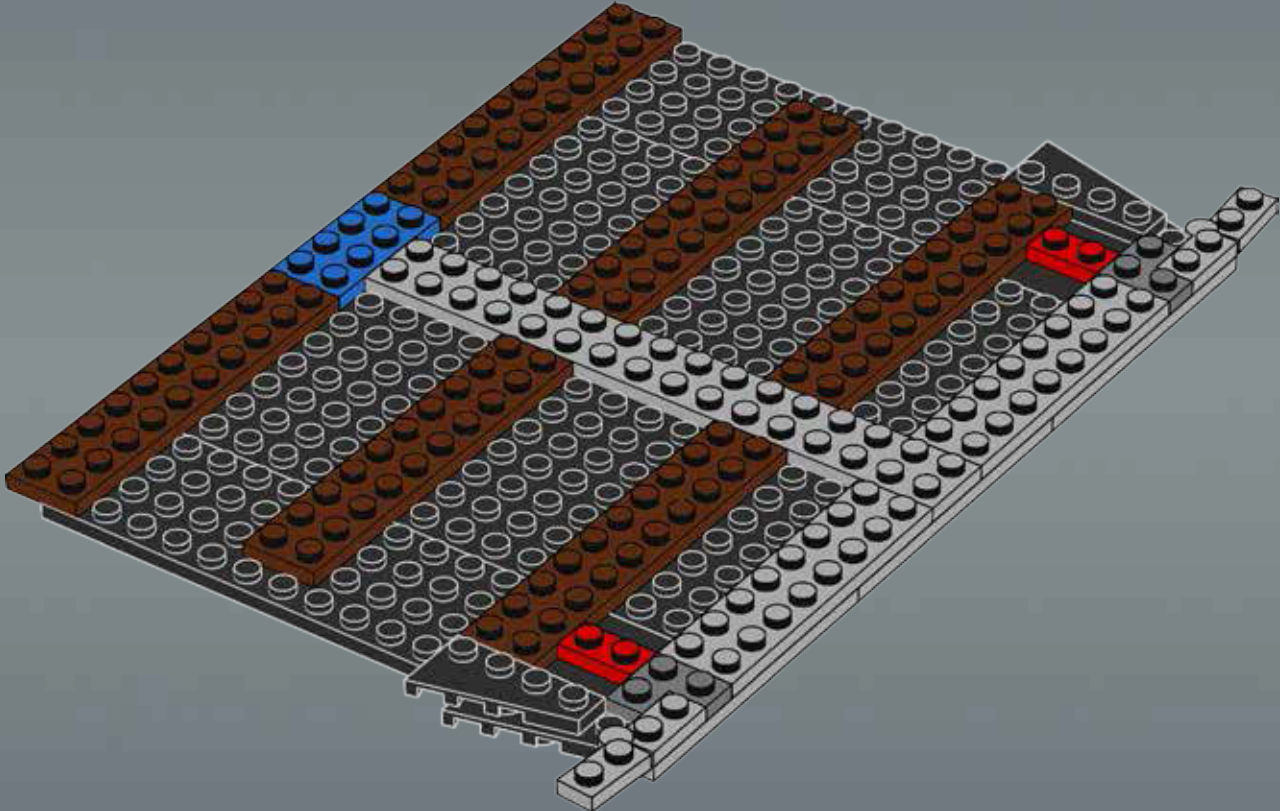


8



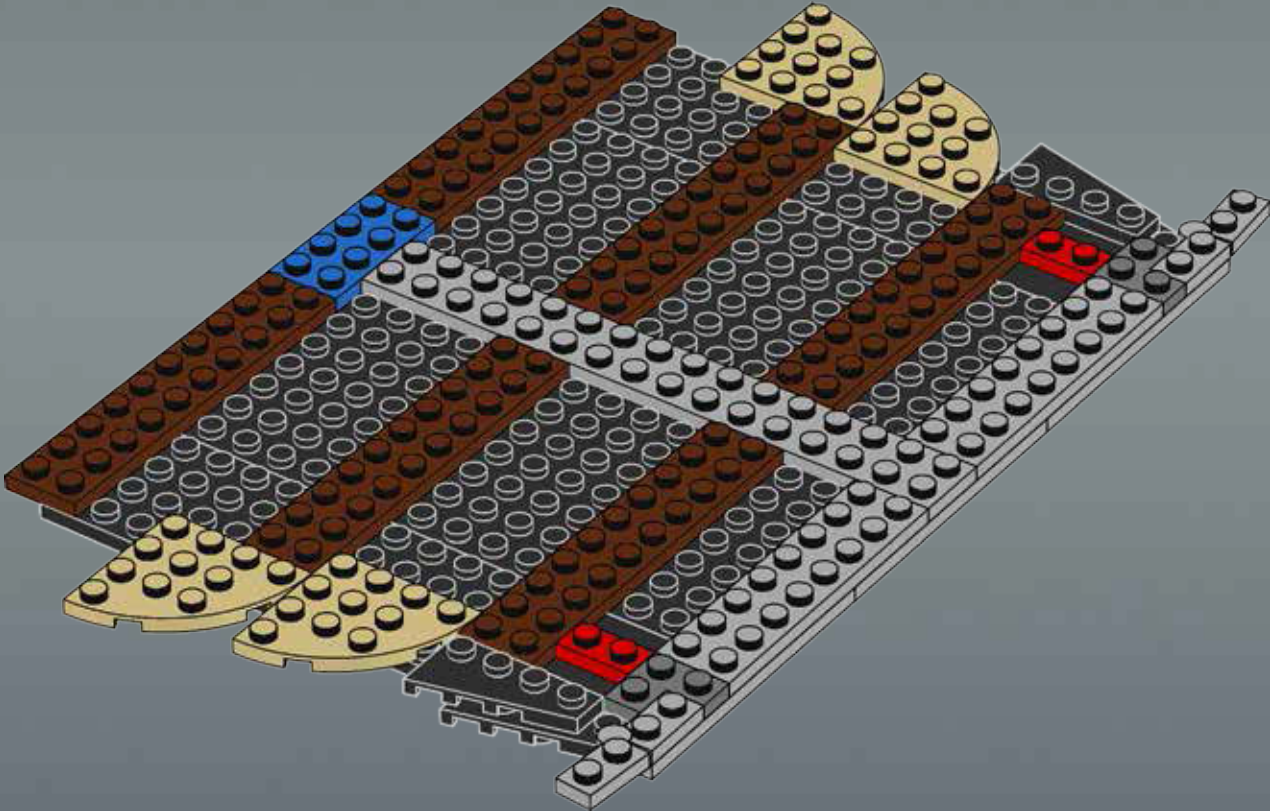


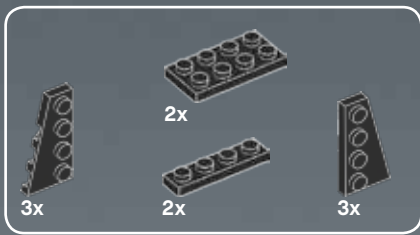
9



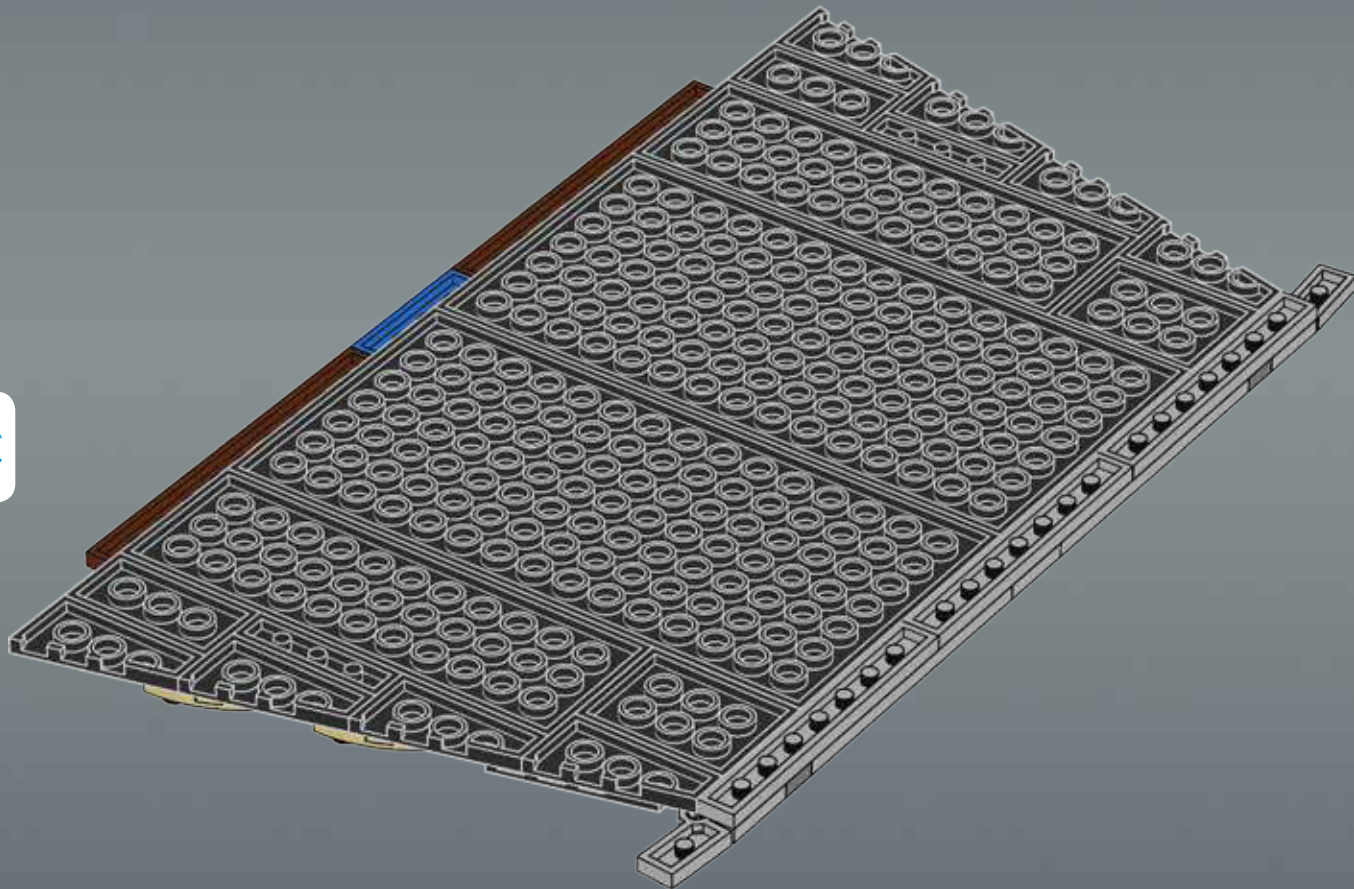


10



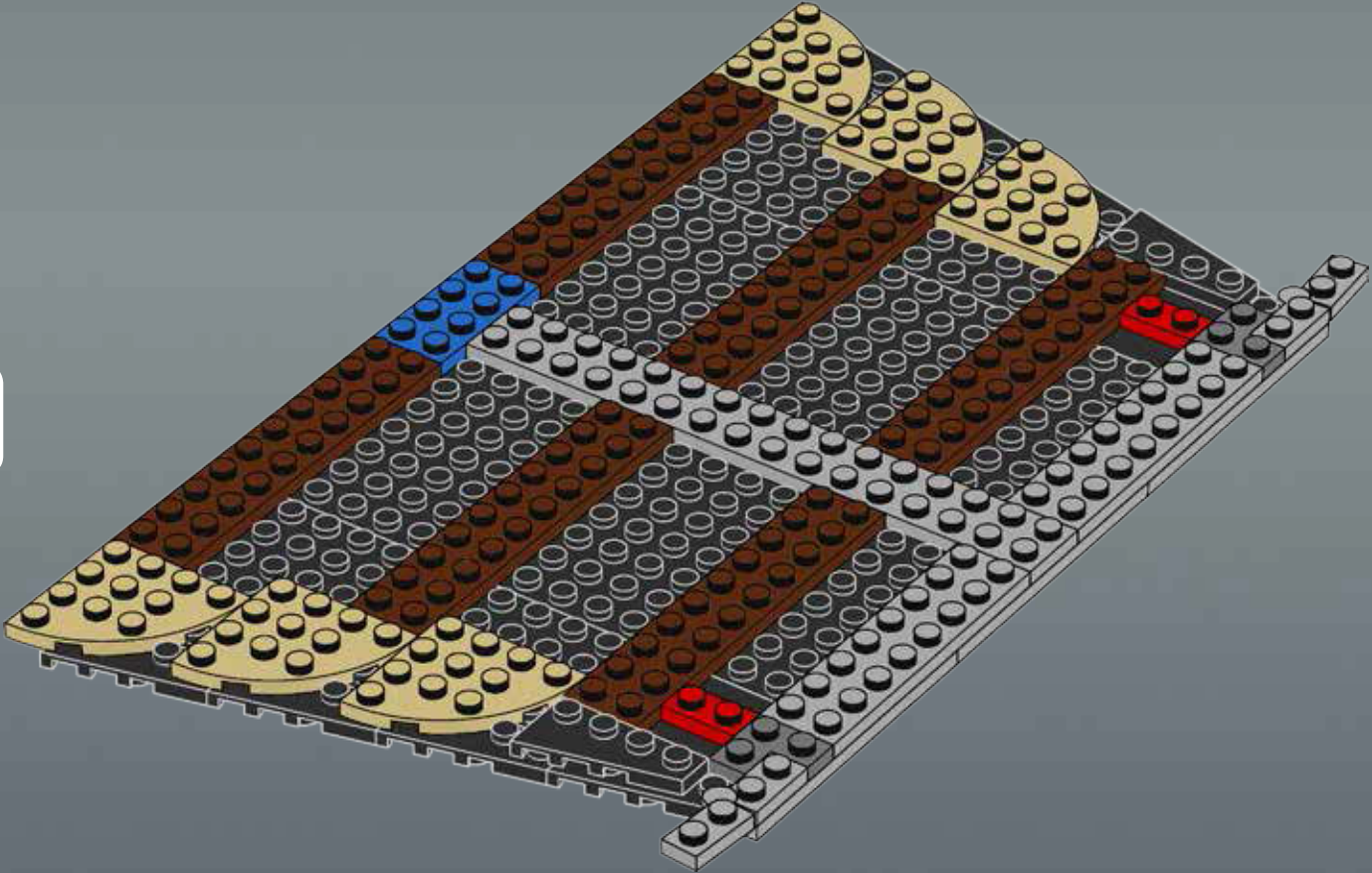


11



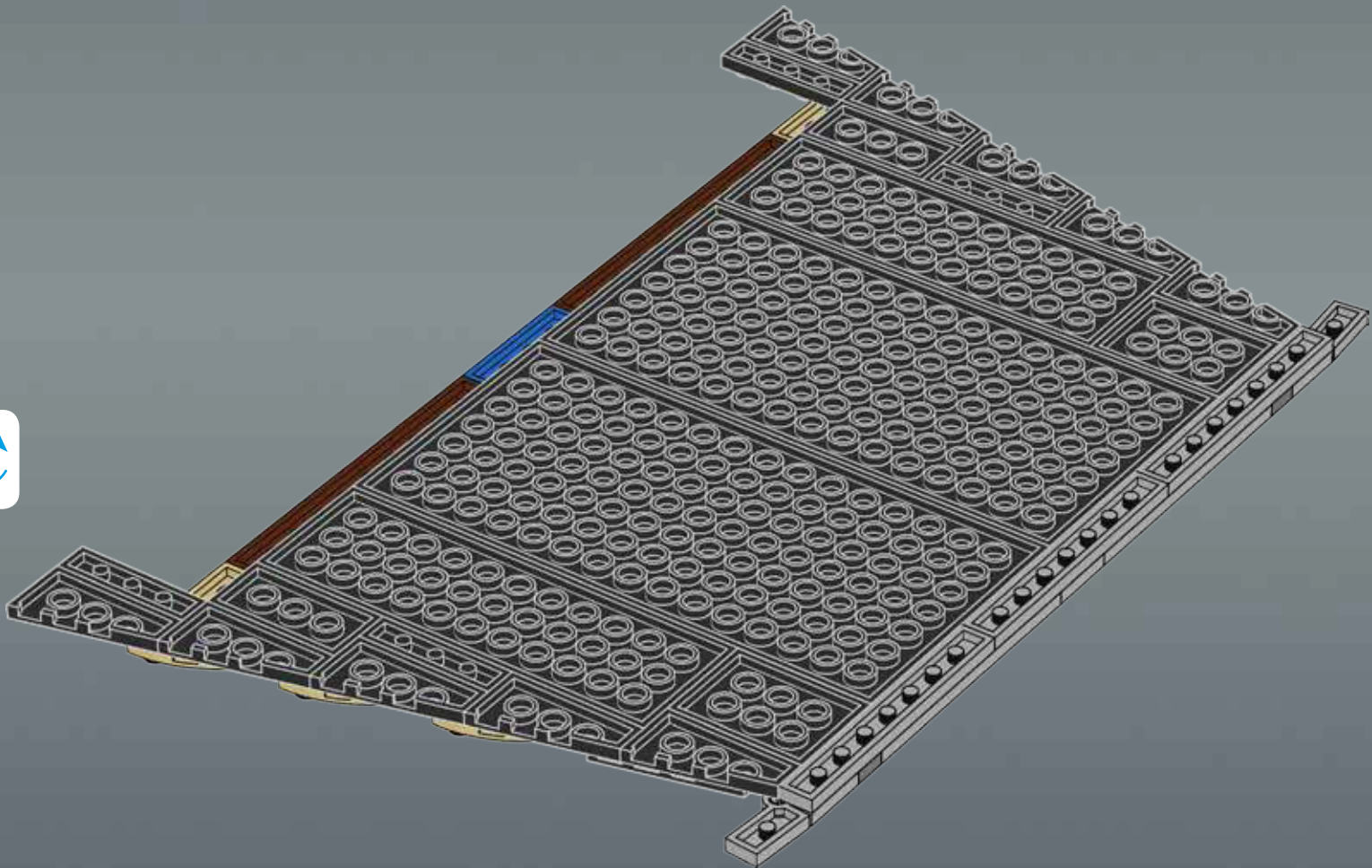


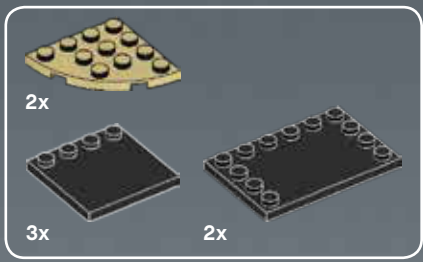
12



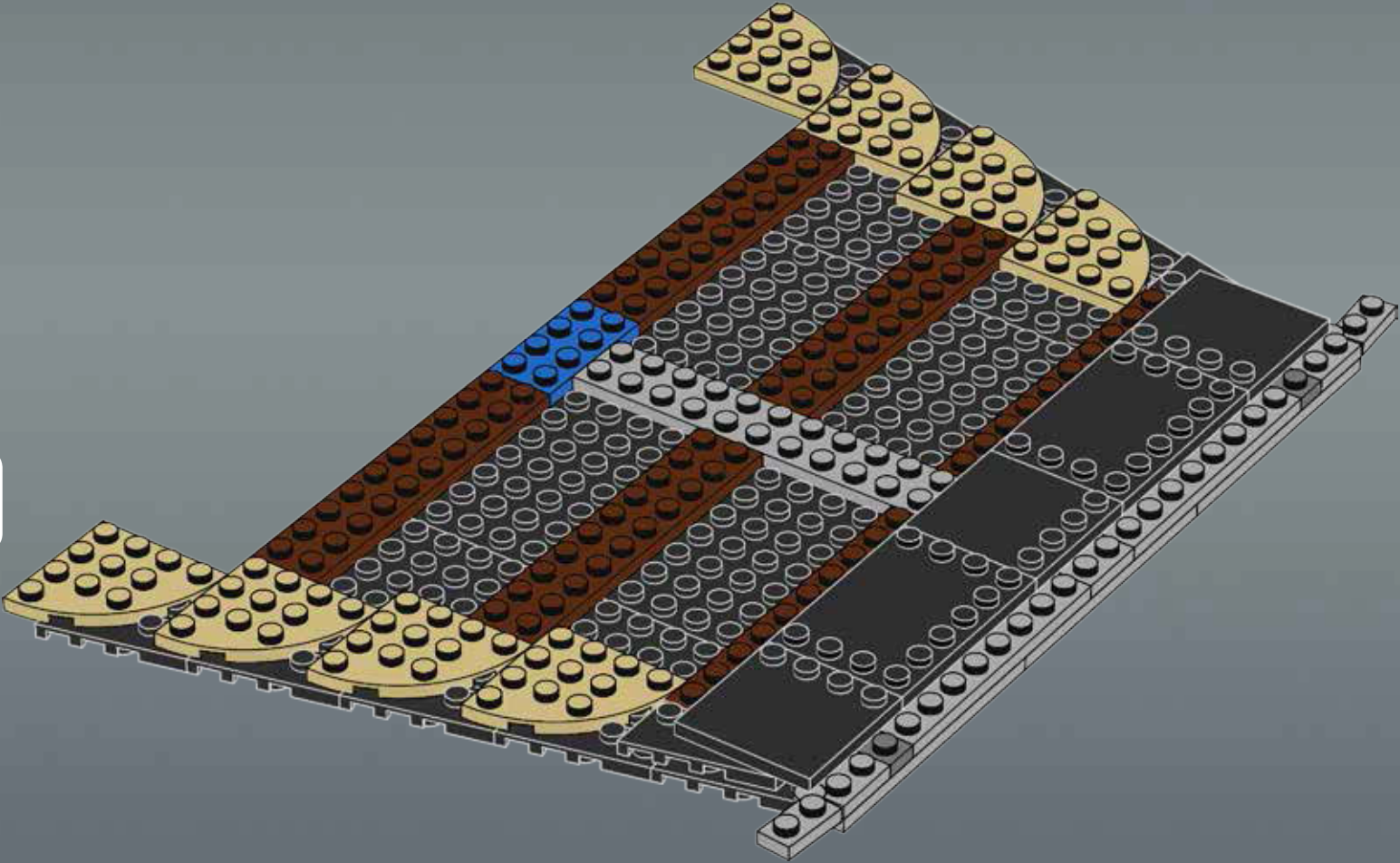


13



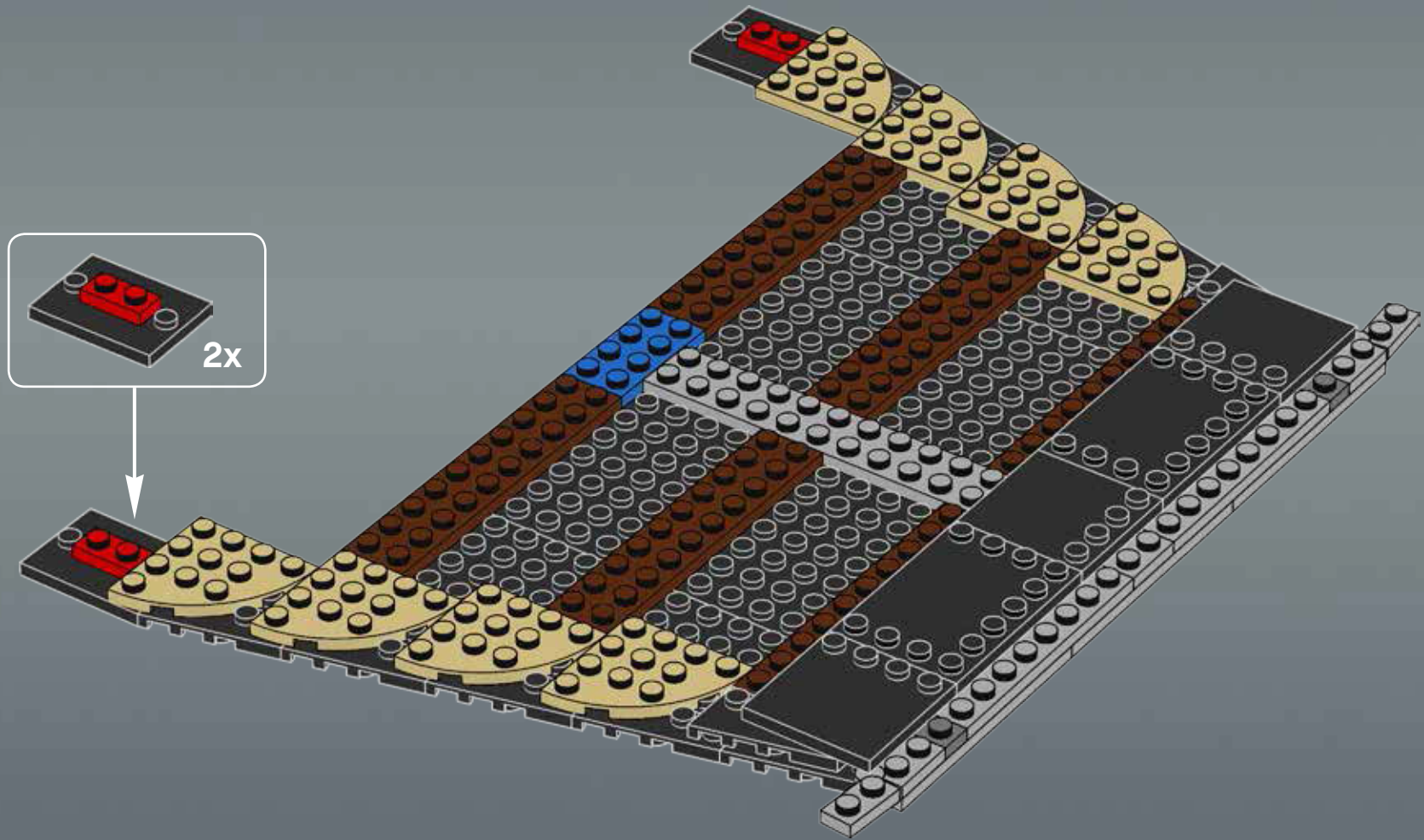


14



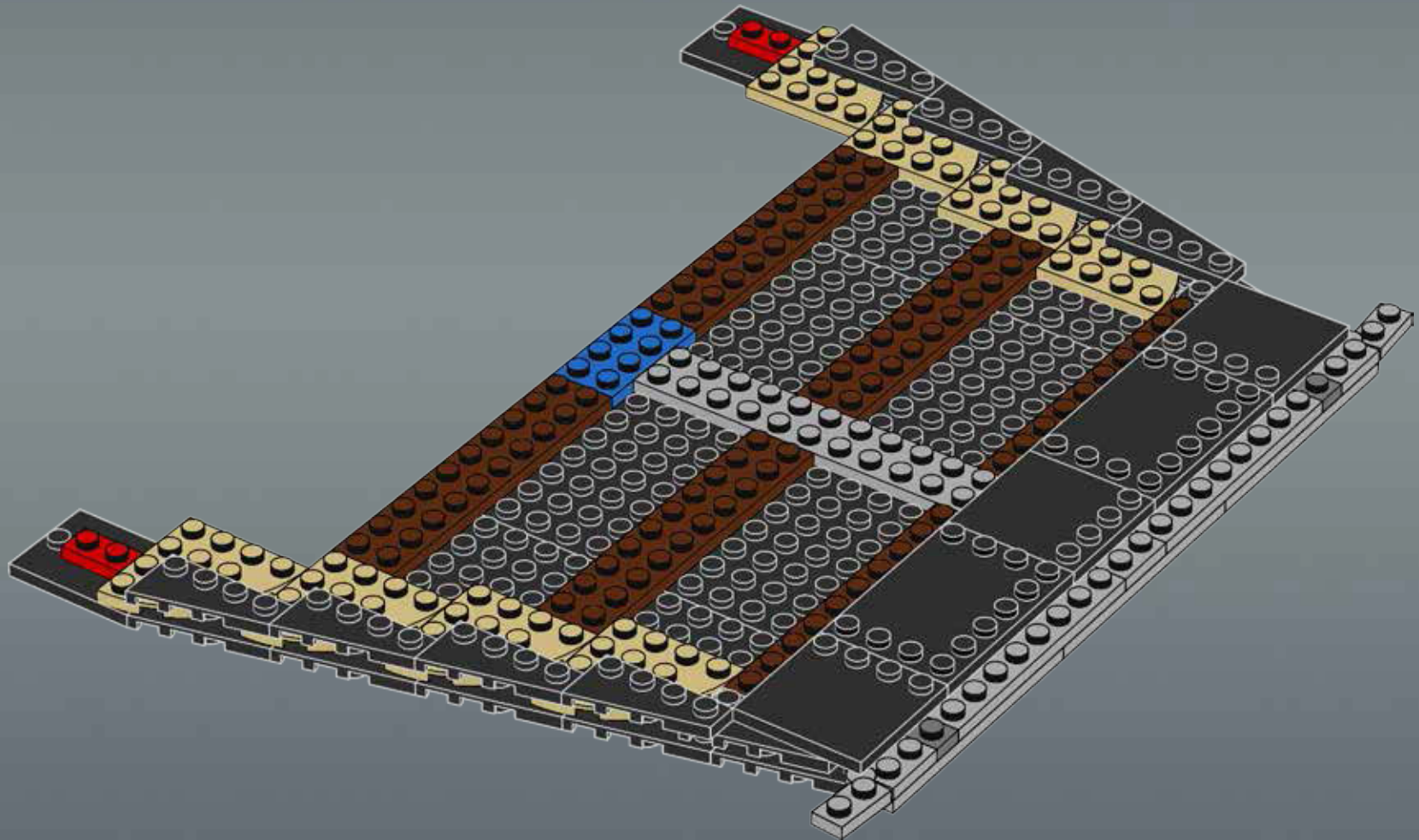


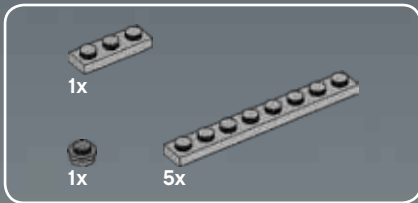
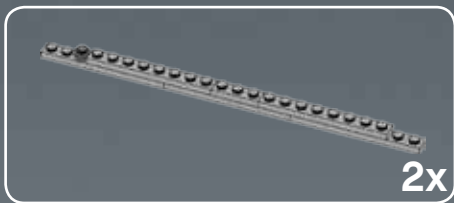
15



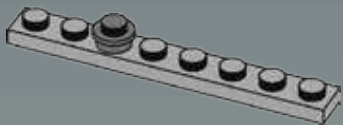


16

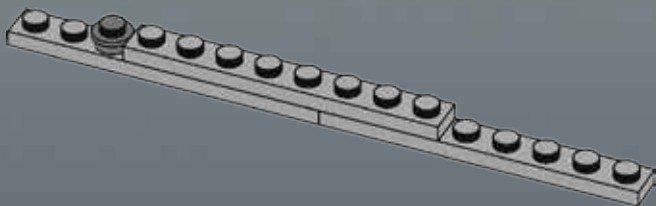




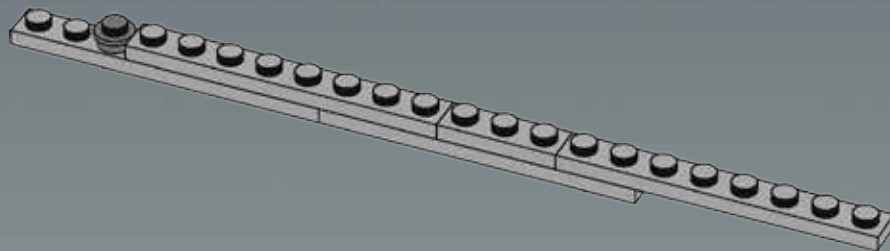
1



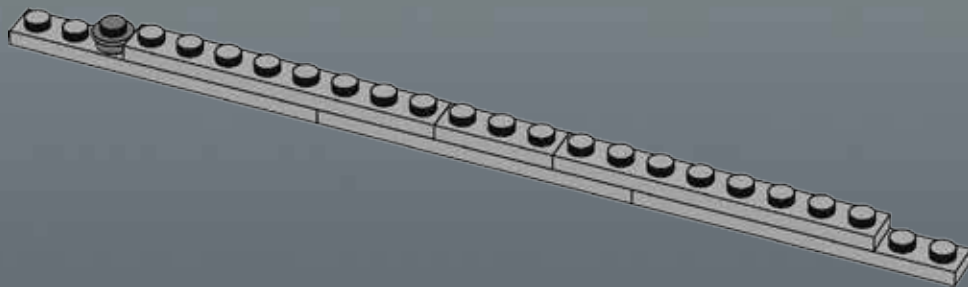
2



3

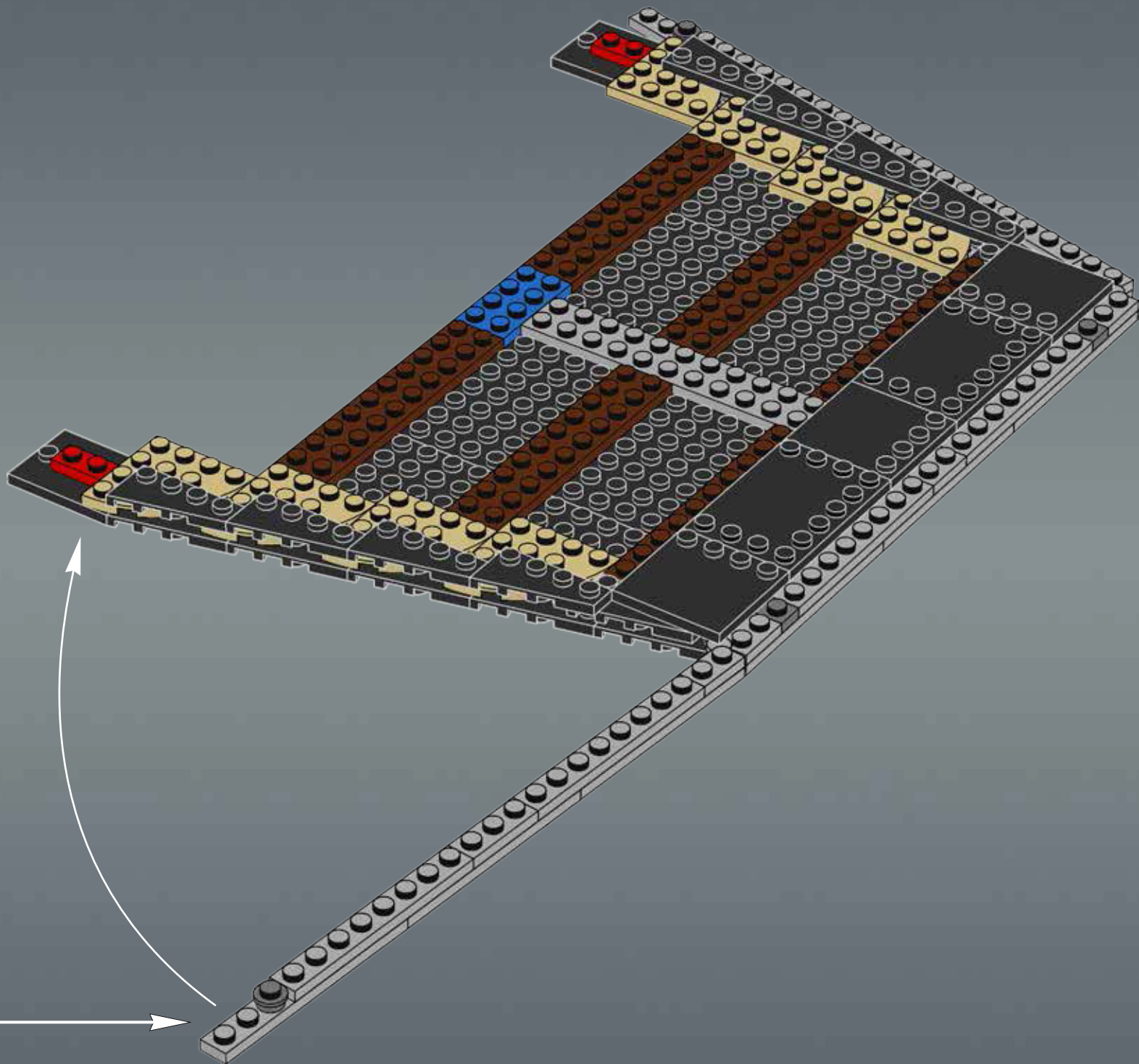


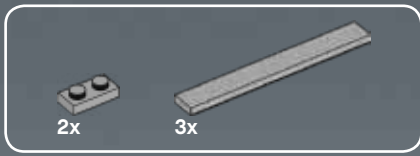
4



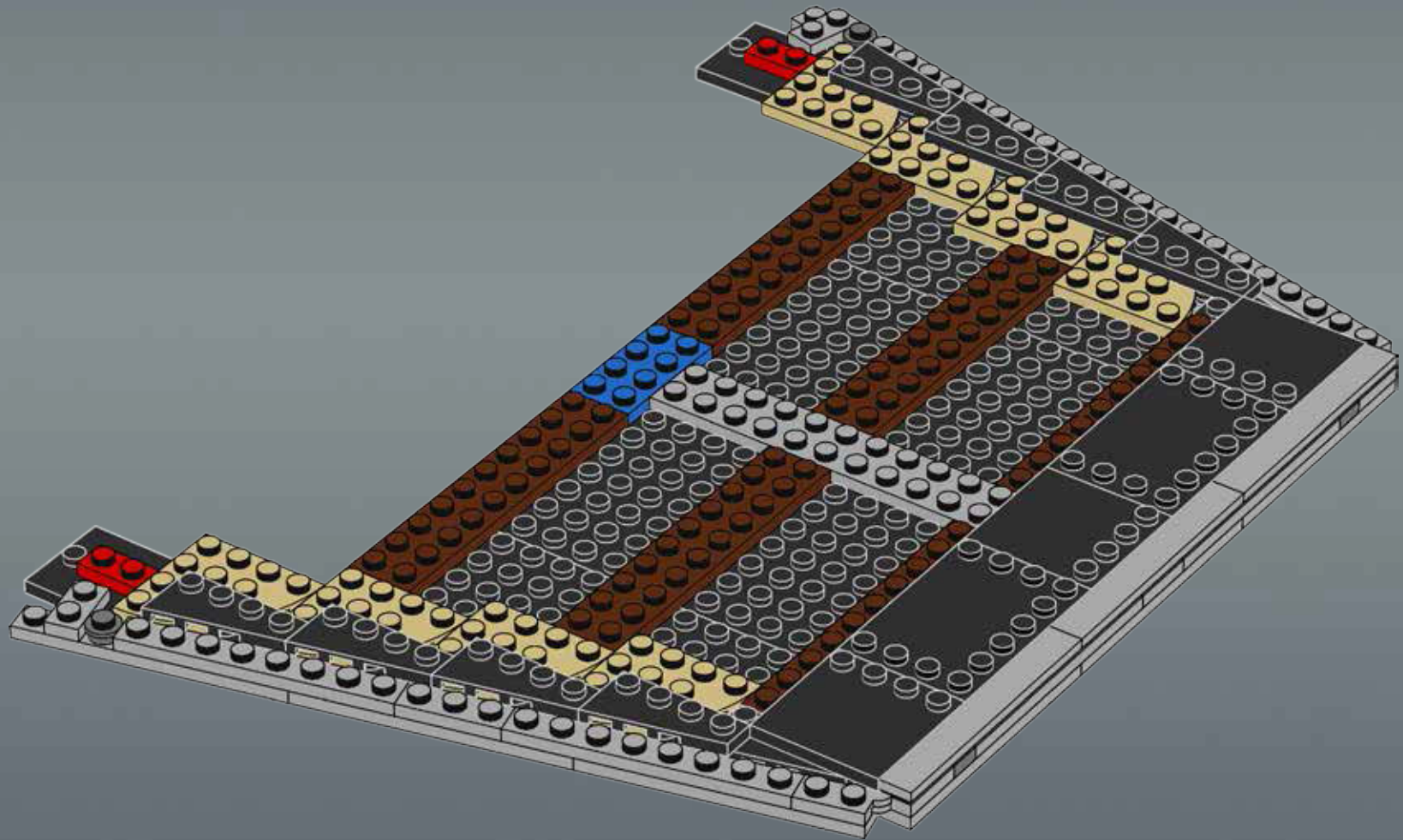
2x
87

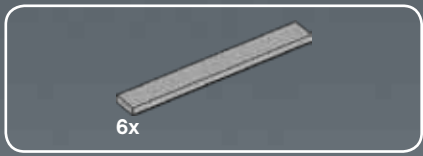
17



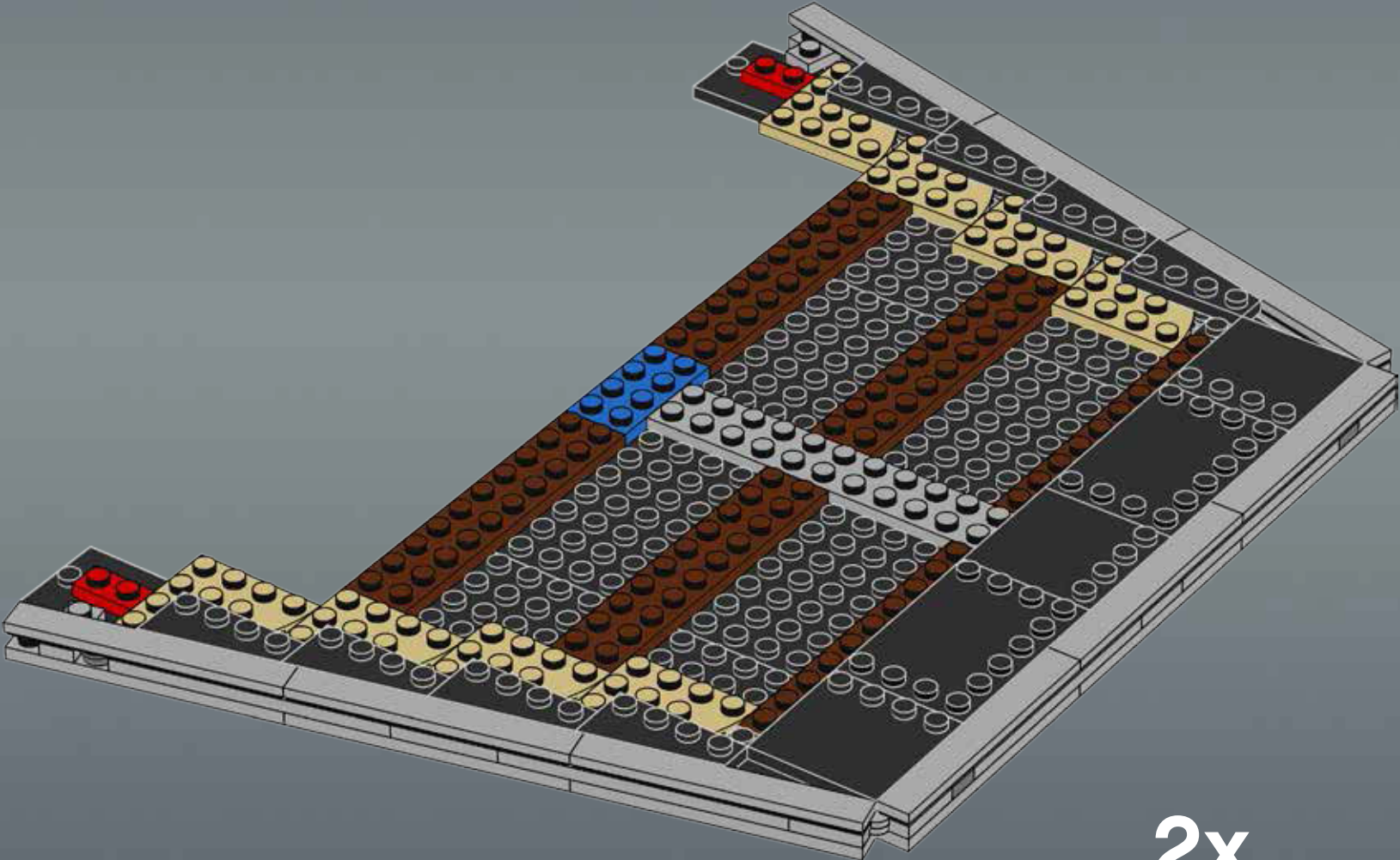


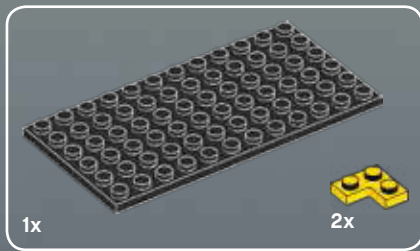
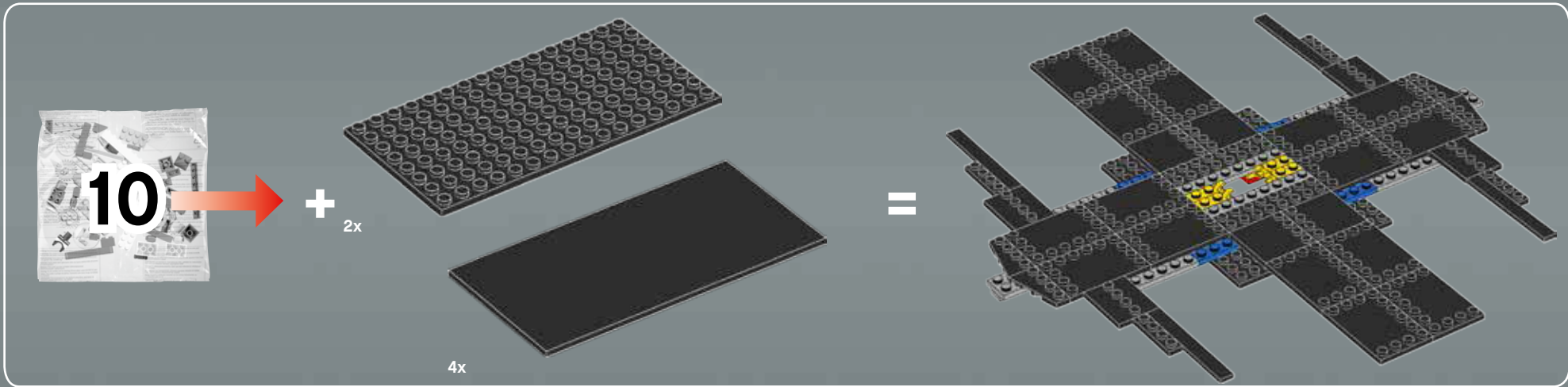
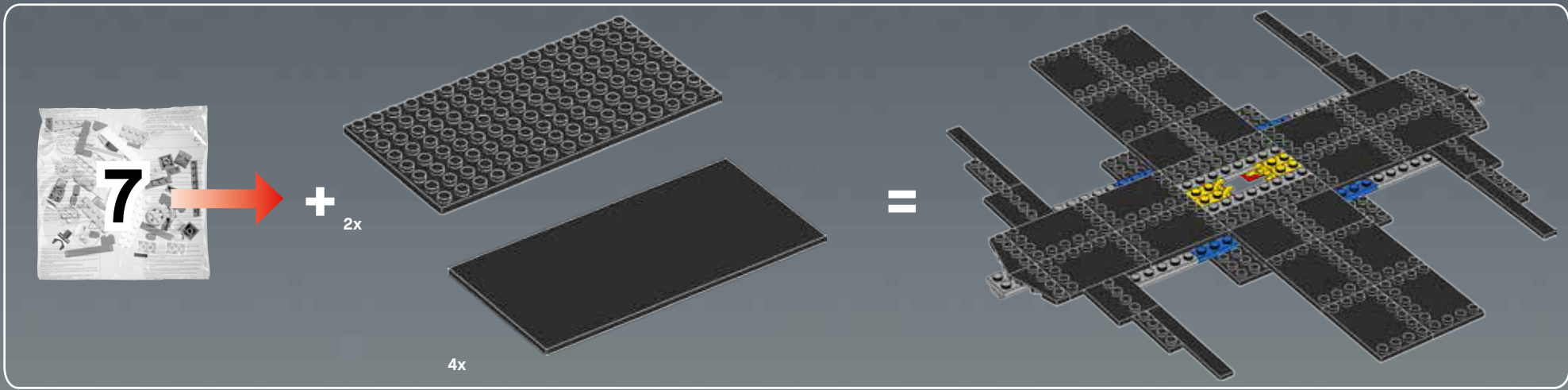
18



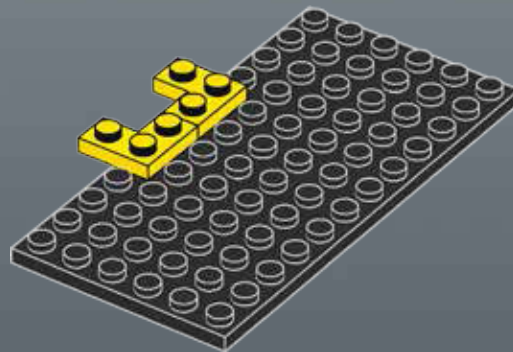


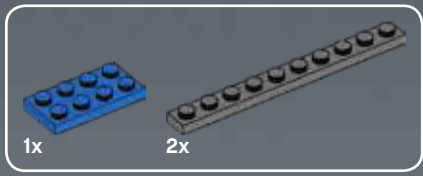
19



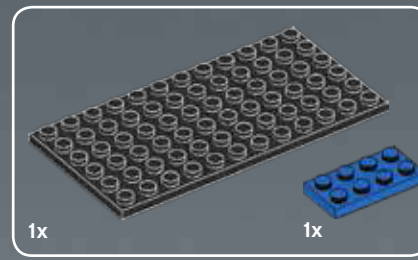
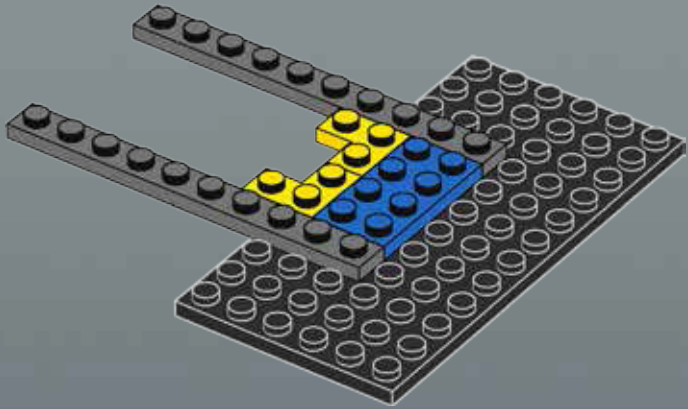


1

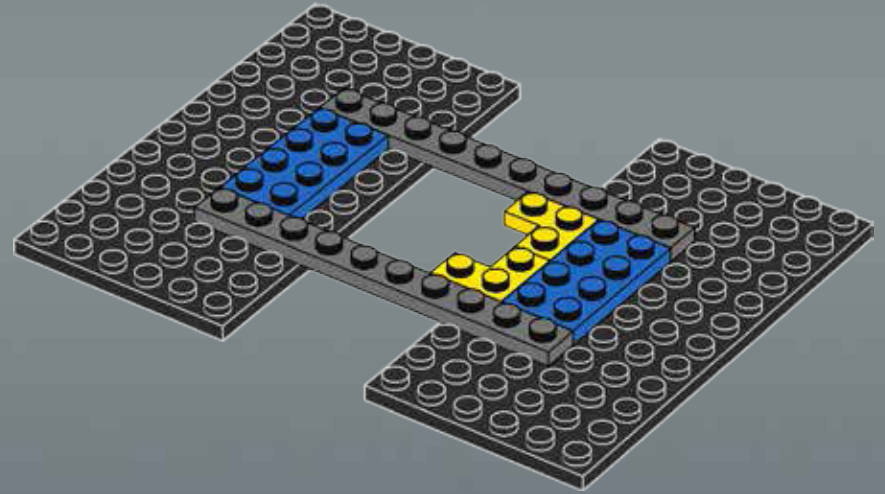


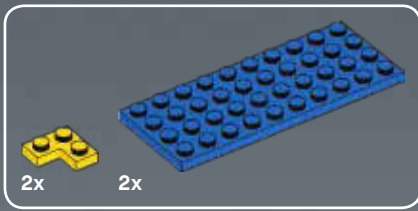


2

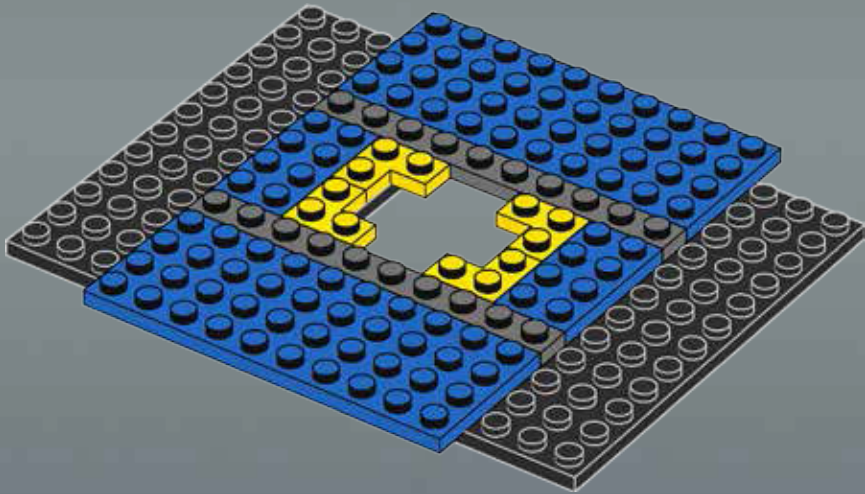


3

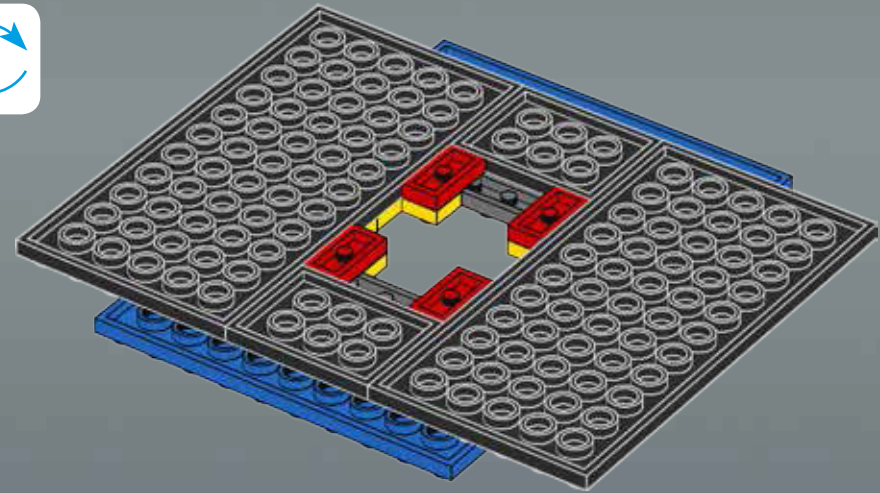


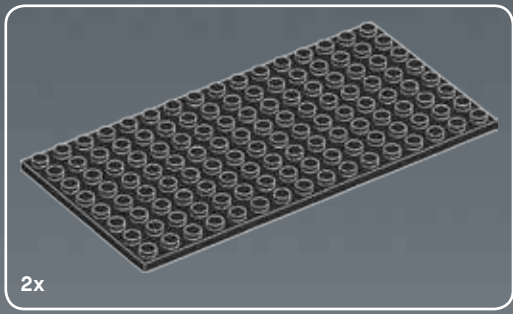


4

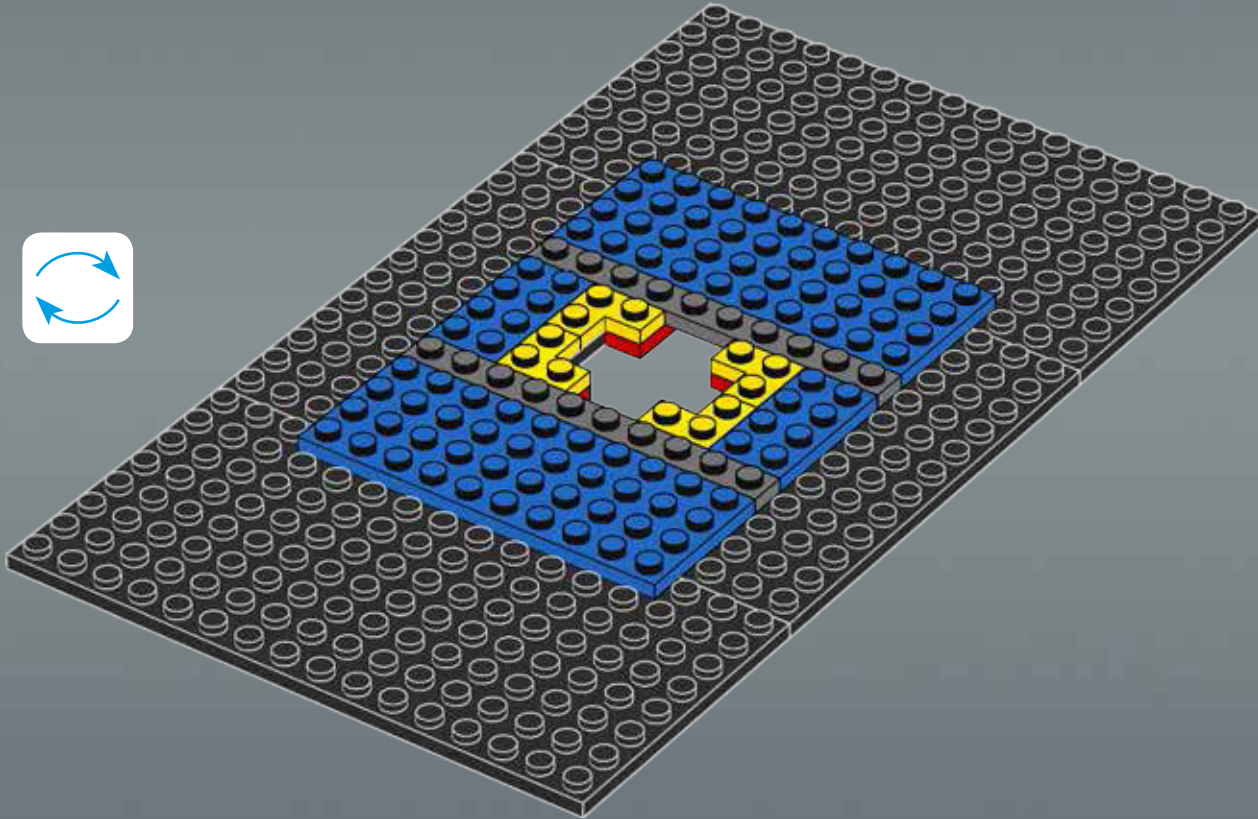


5



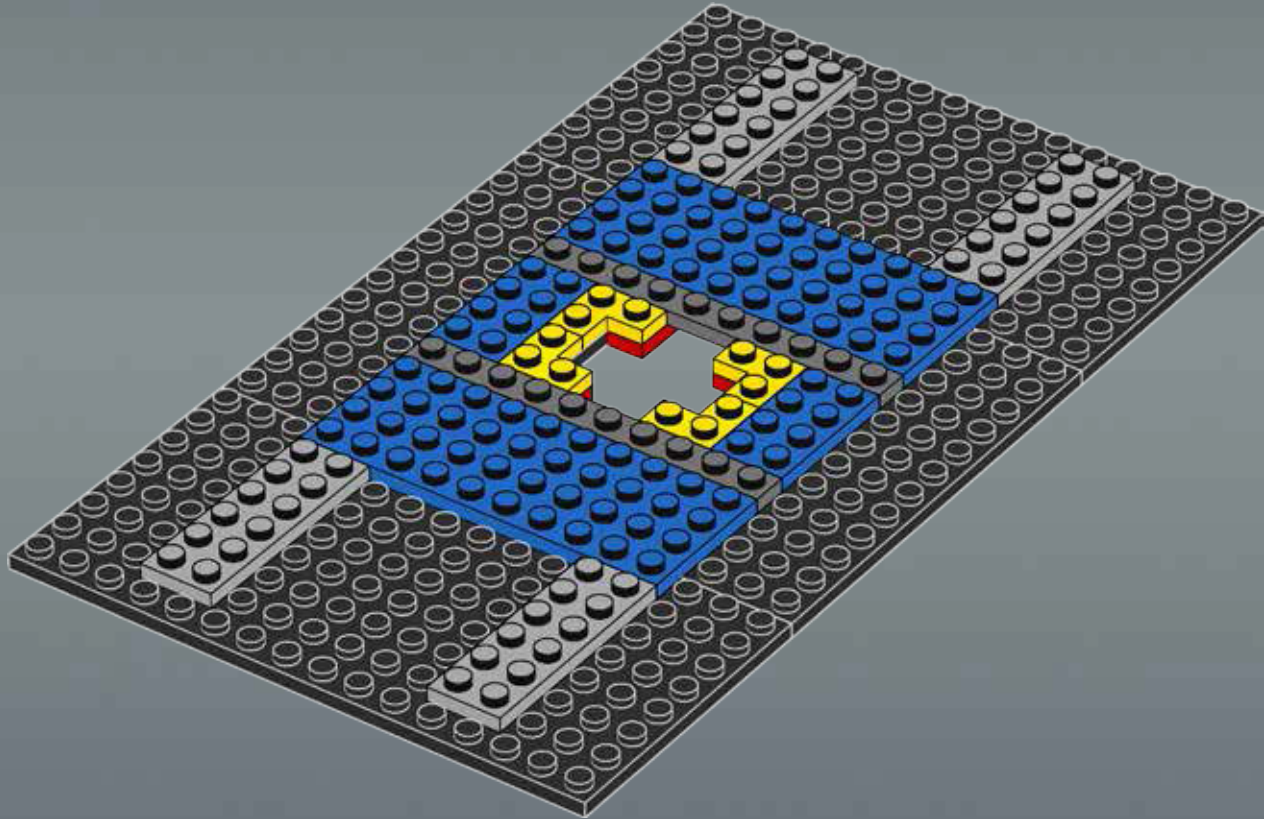


6

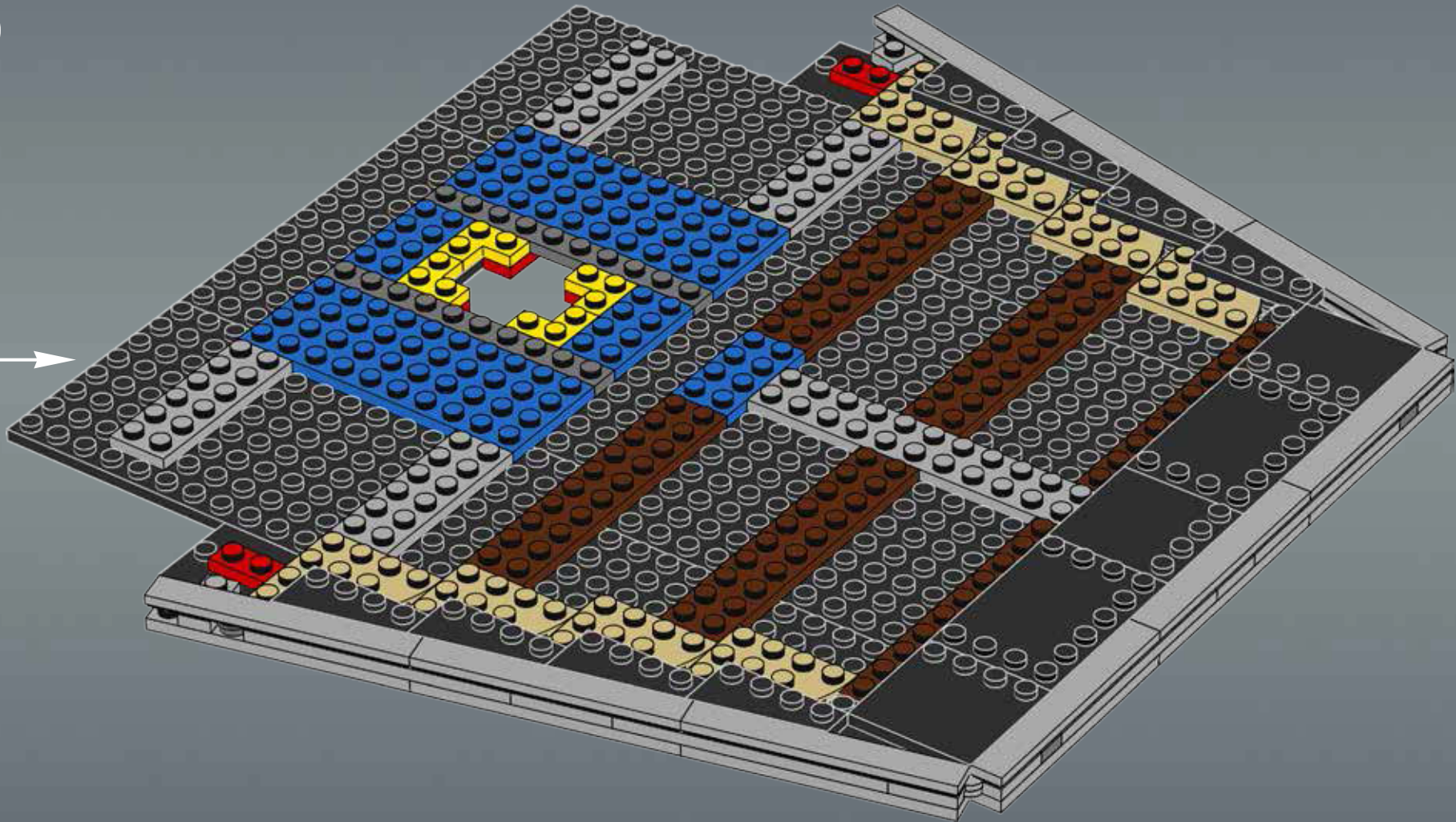




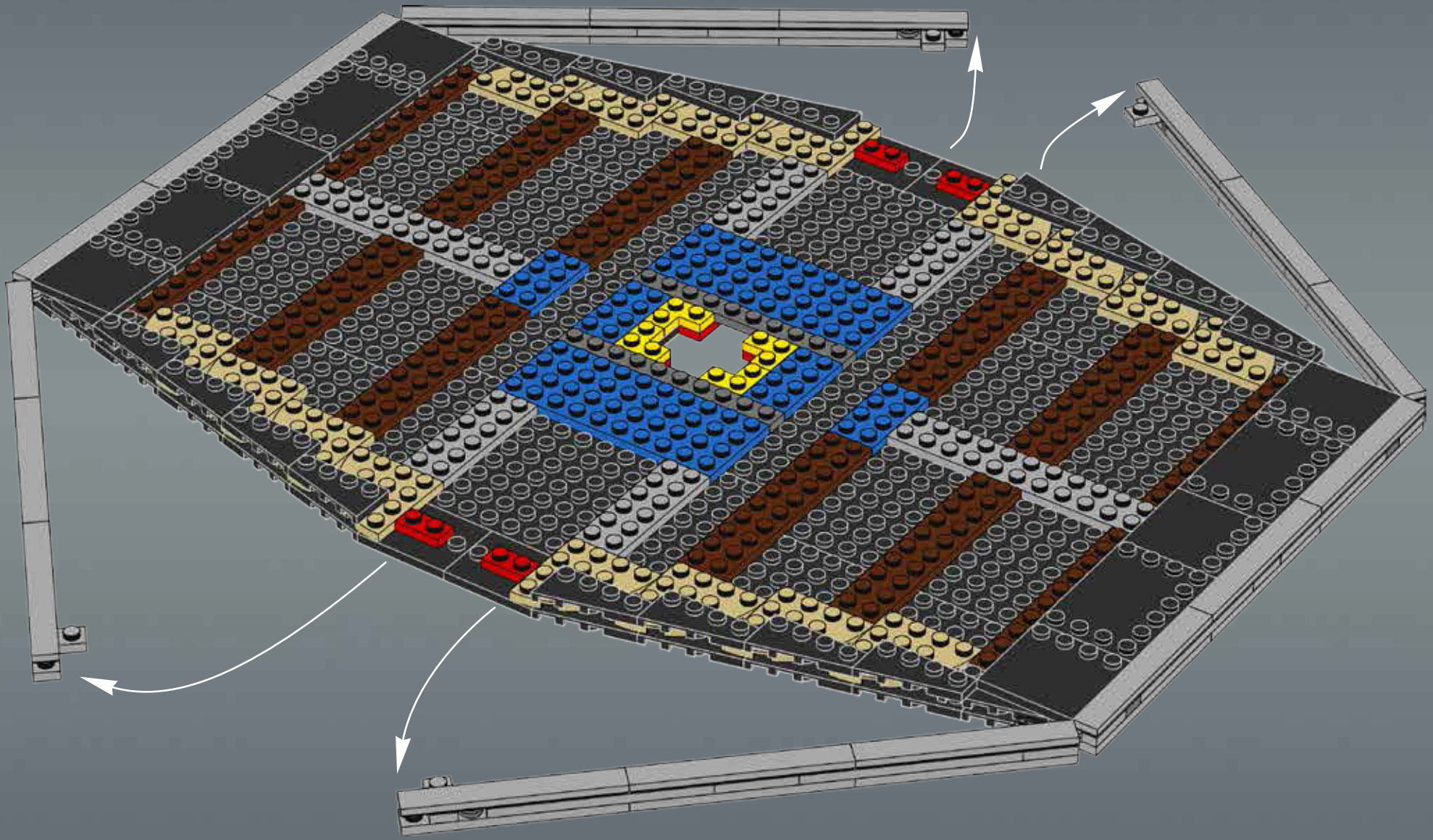
7

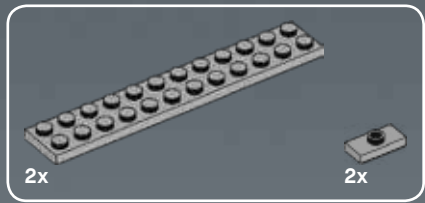


20

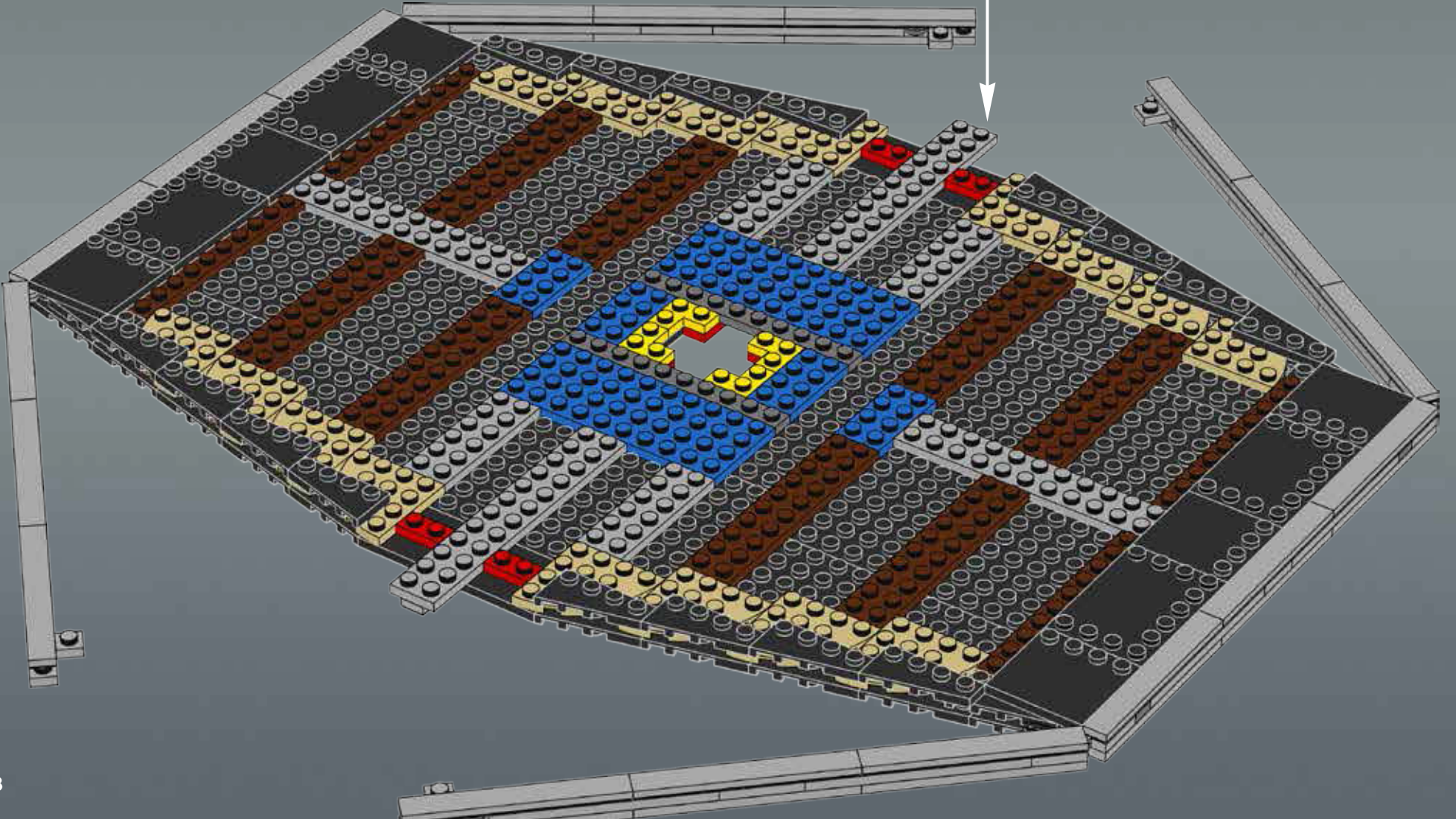
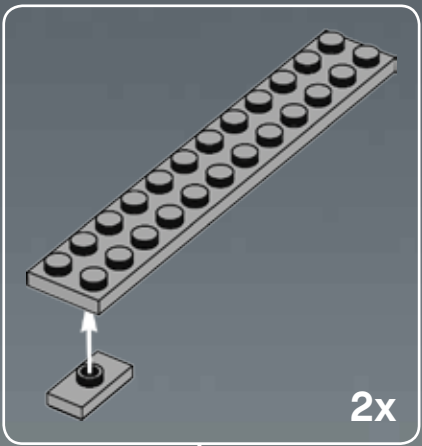


21



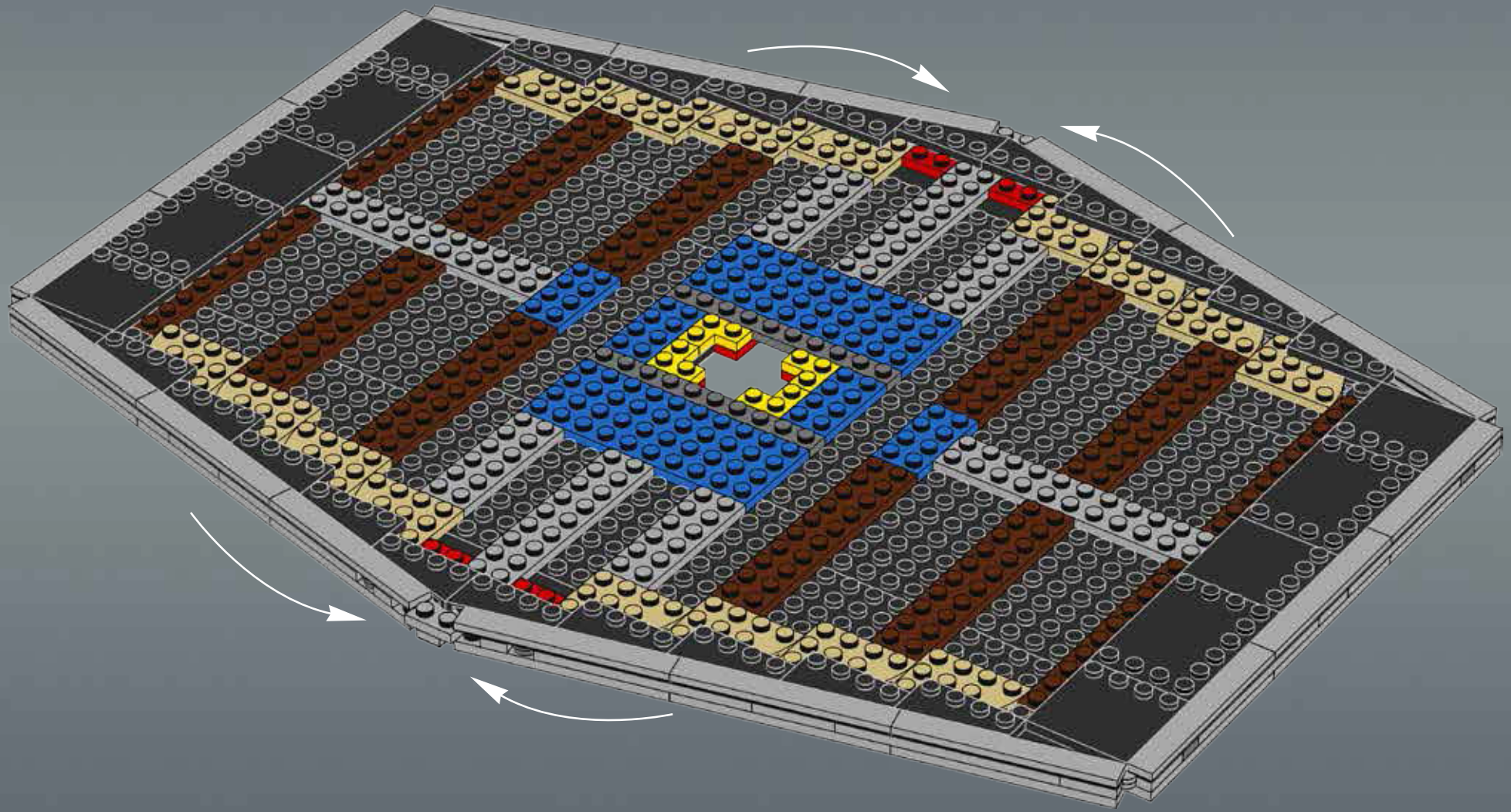


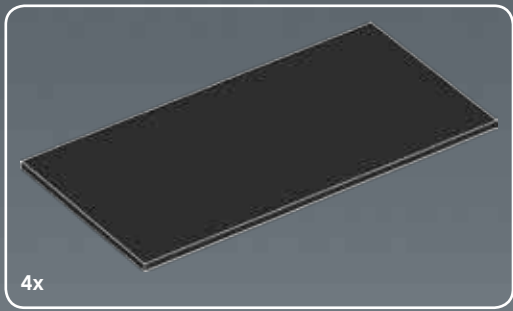
22





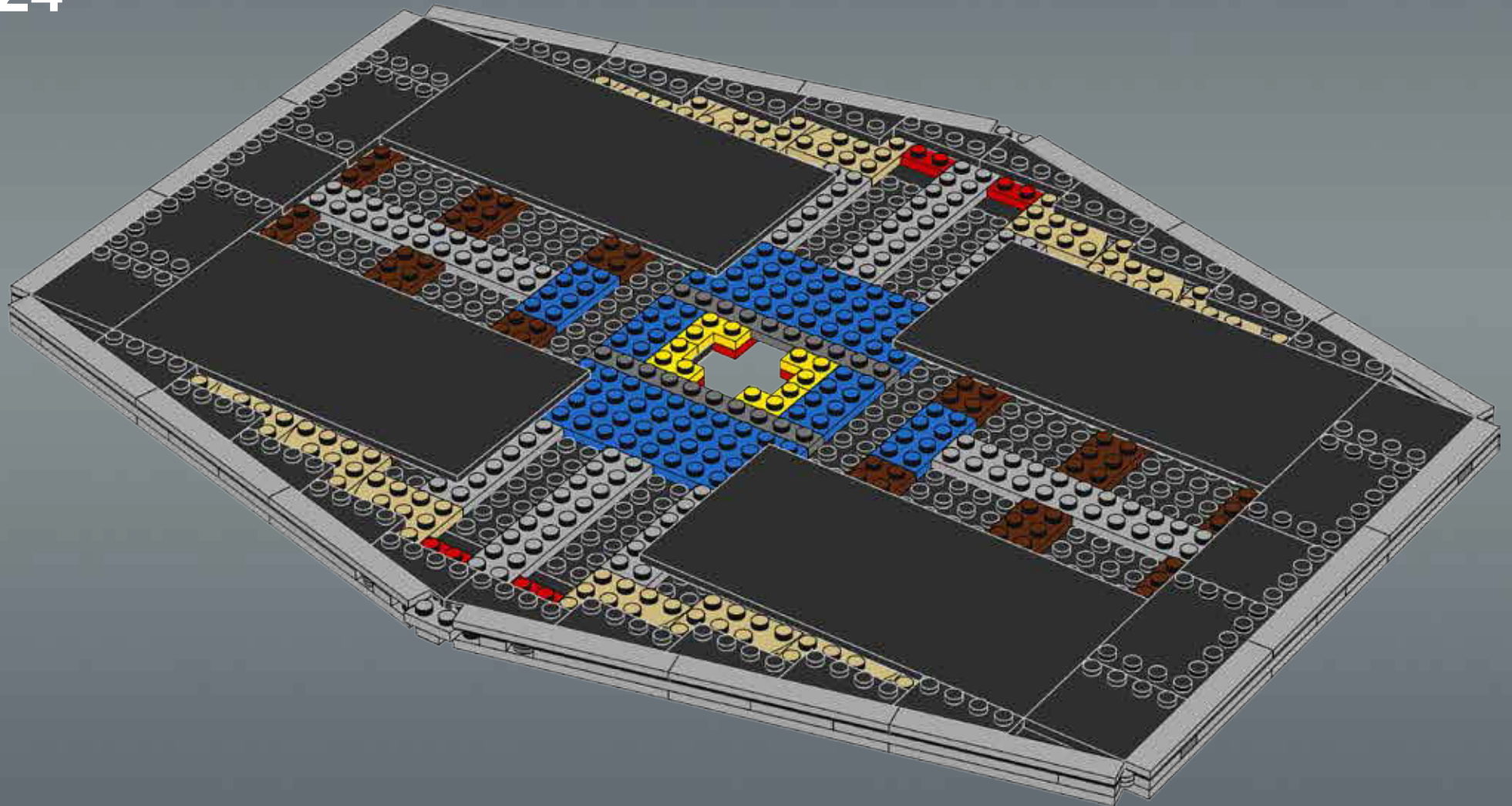
23

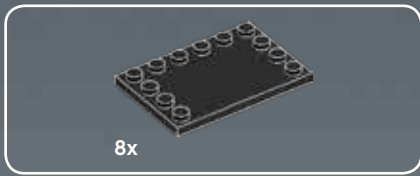




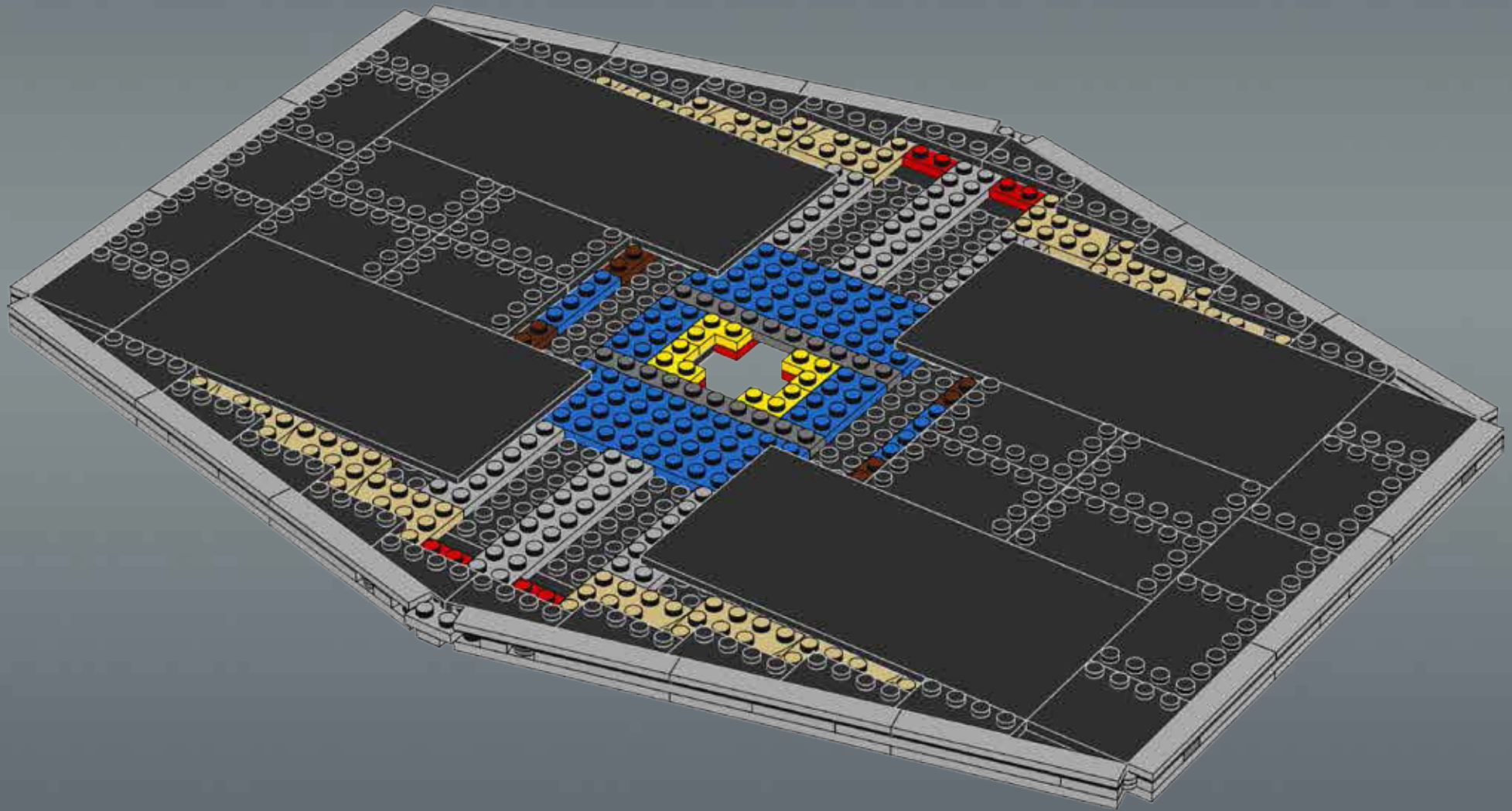
4x

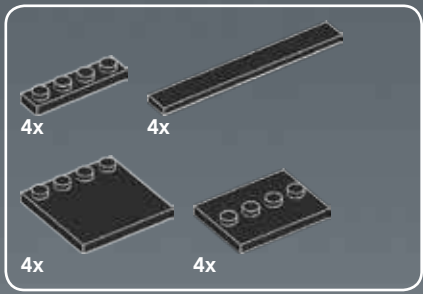
24



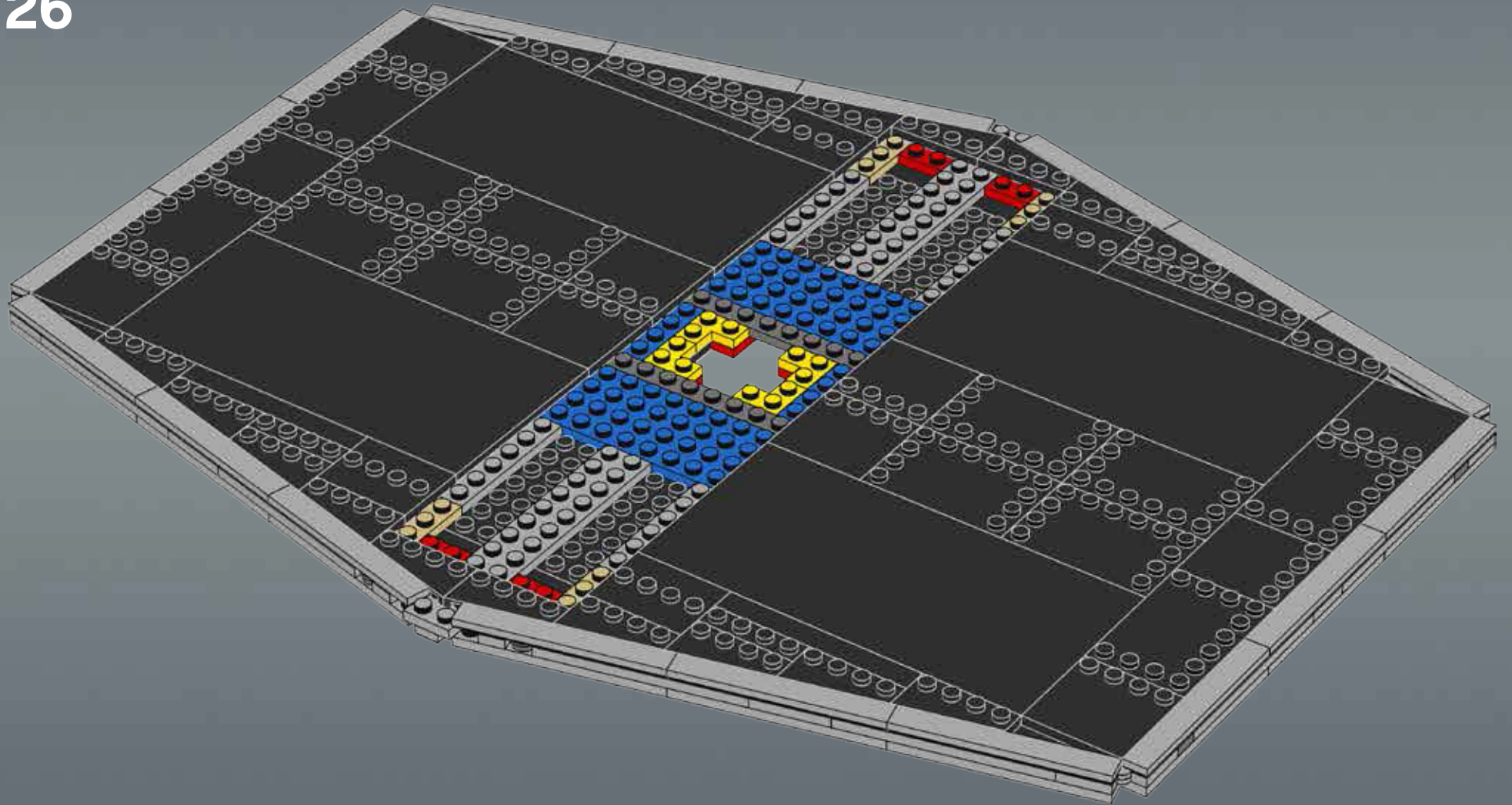


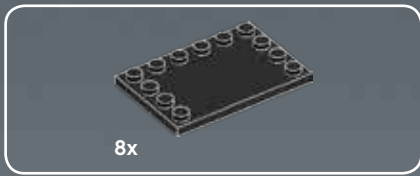
25



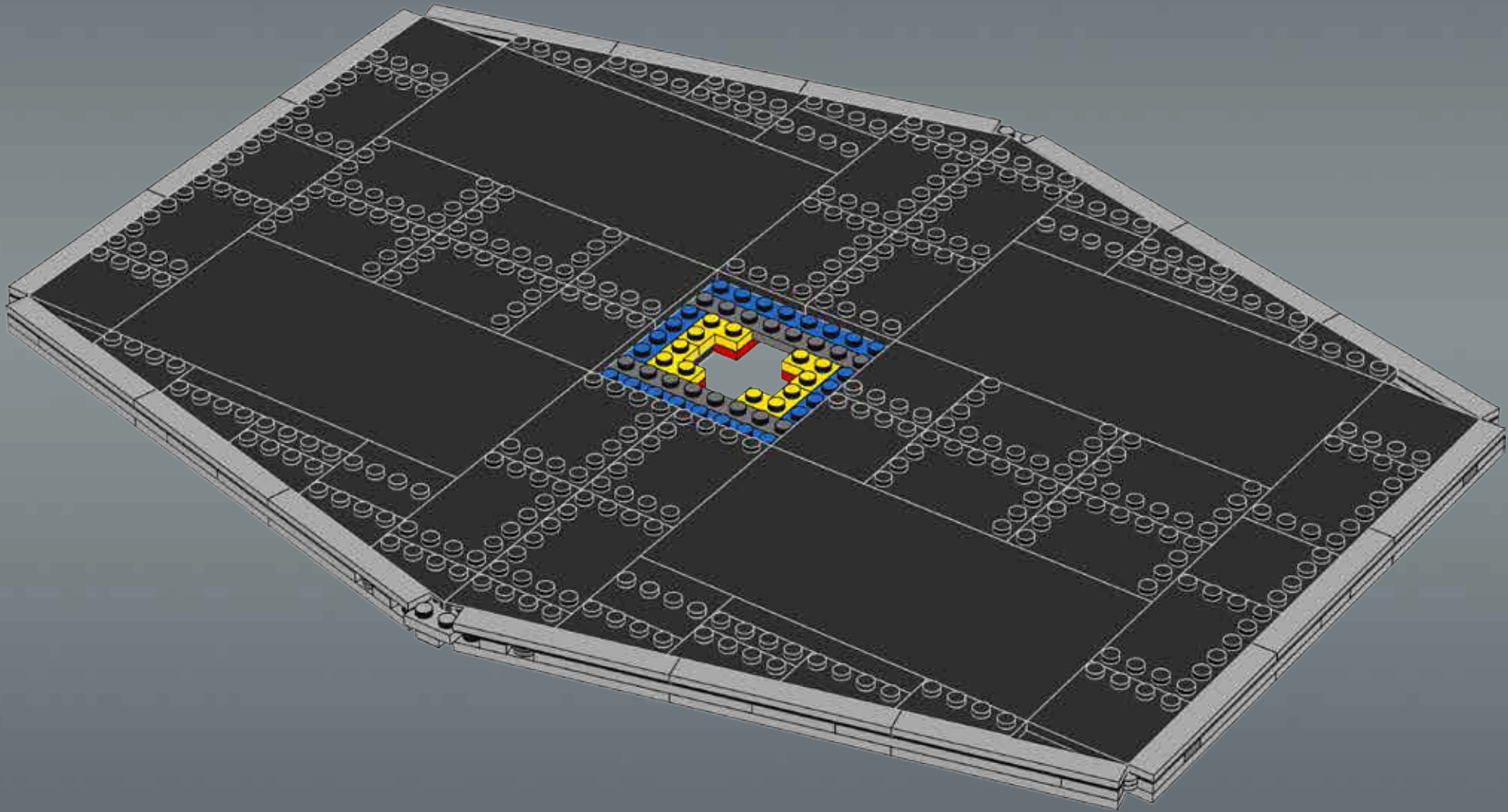


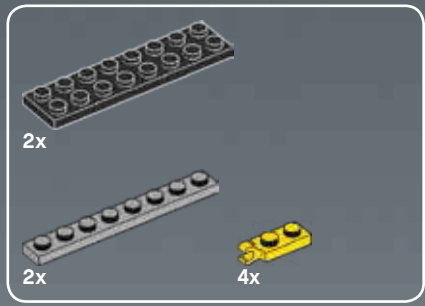
26



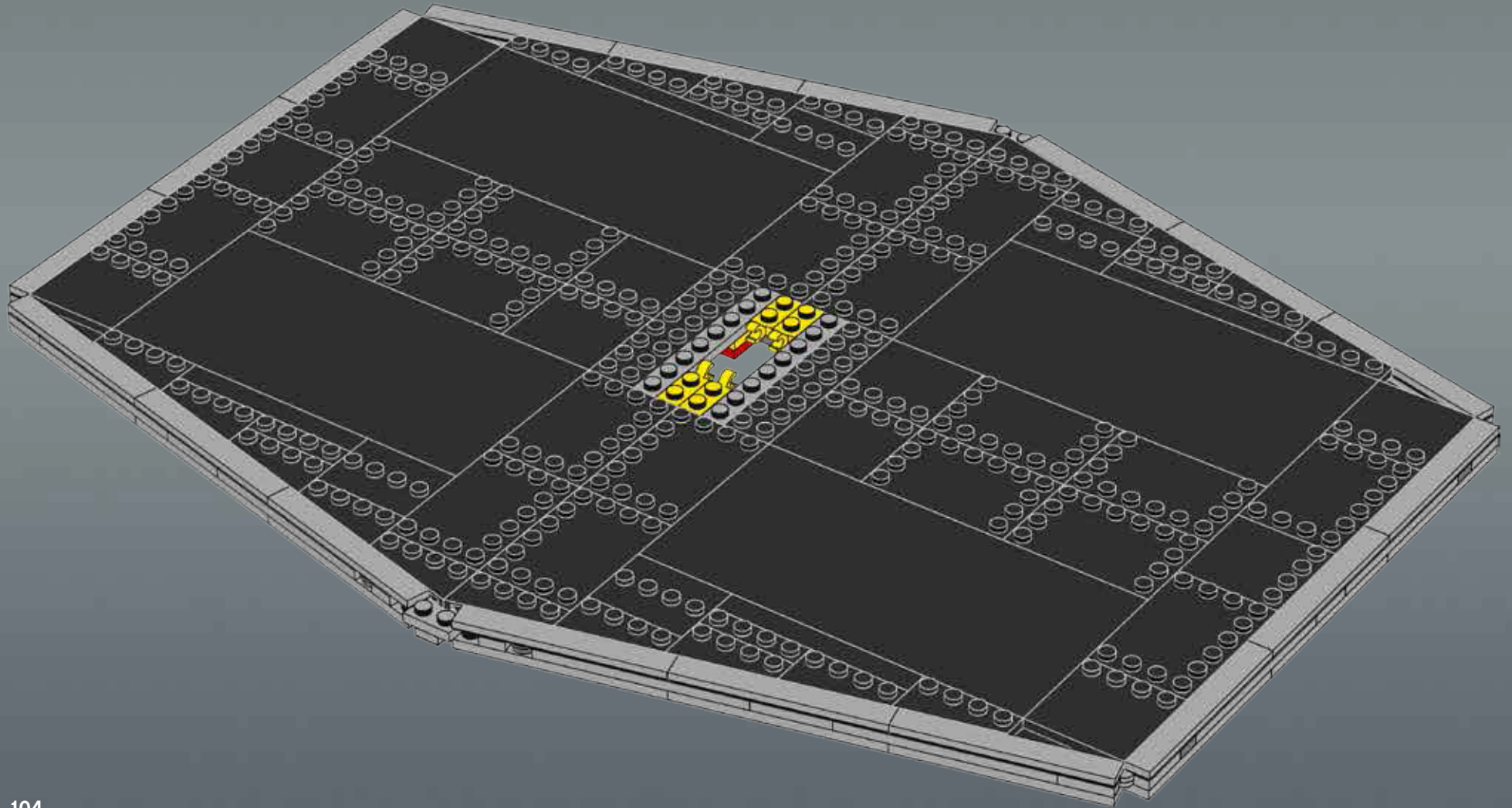


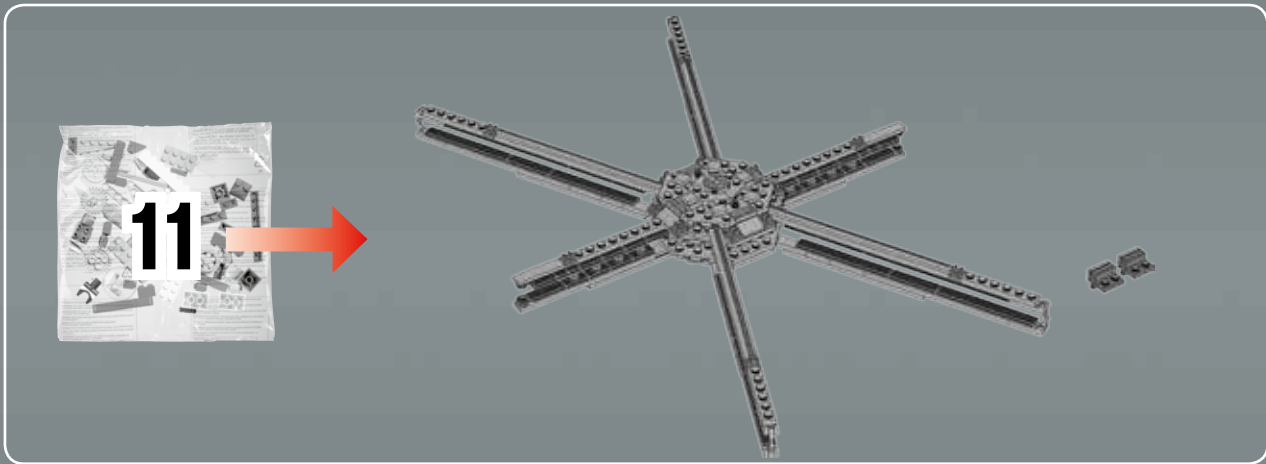
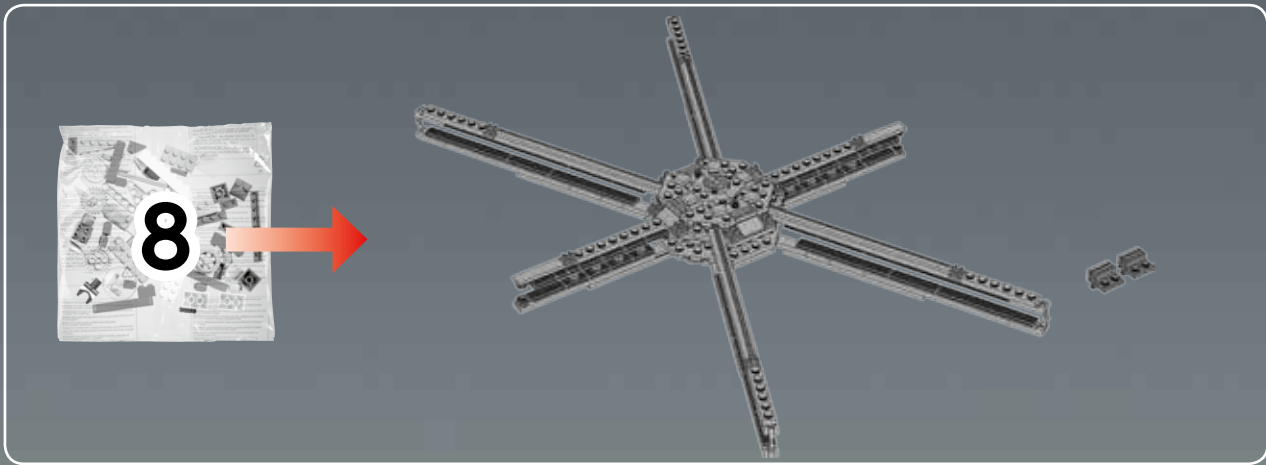
27





28





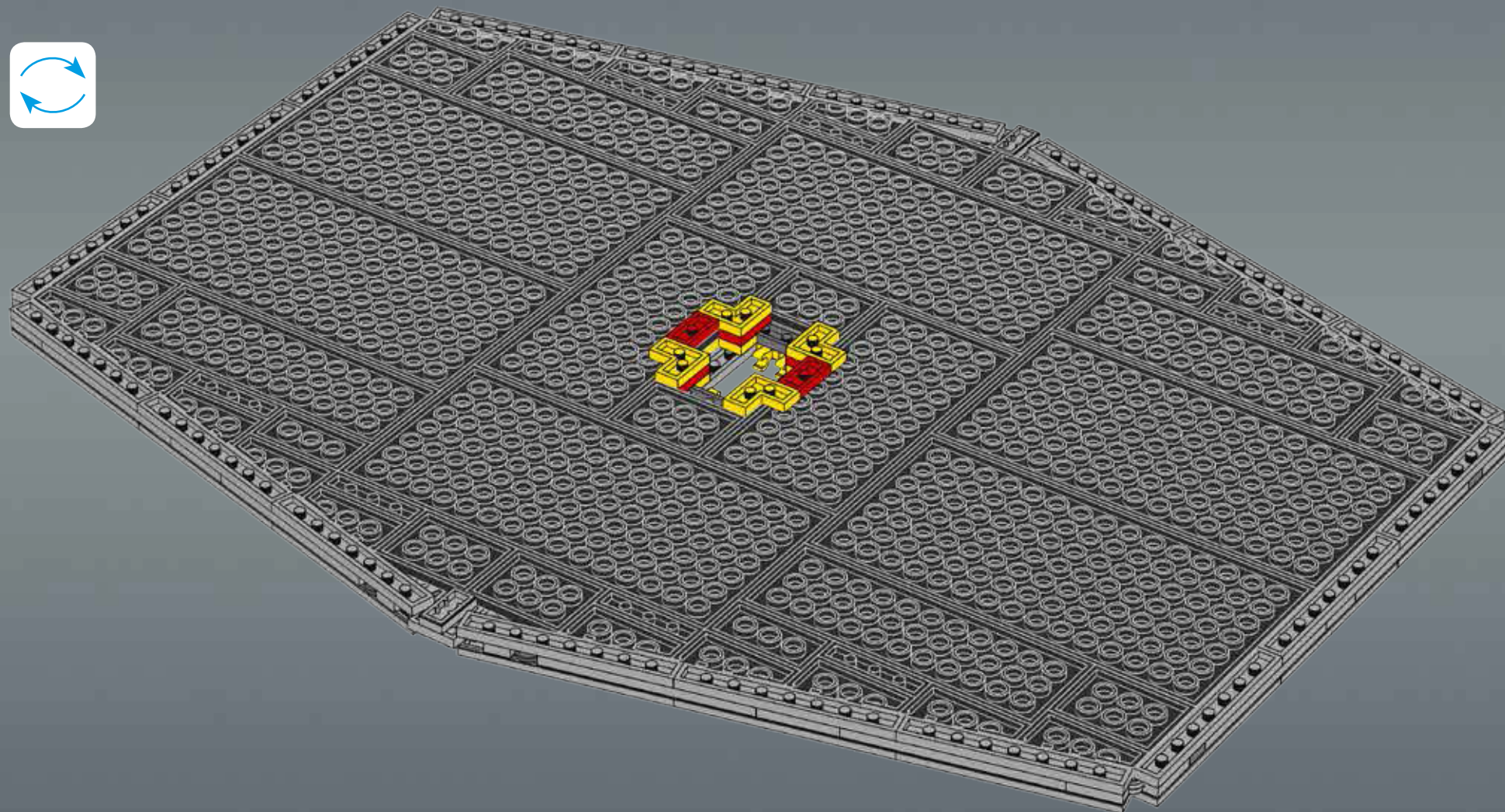


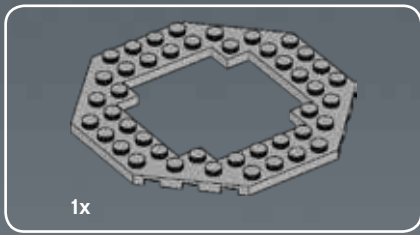
4x



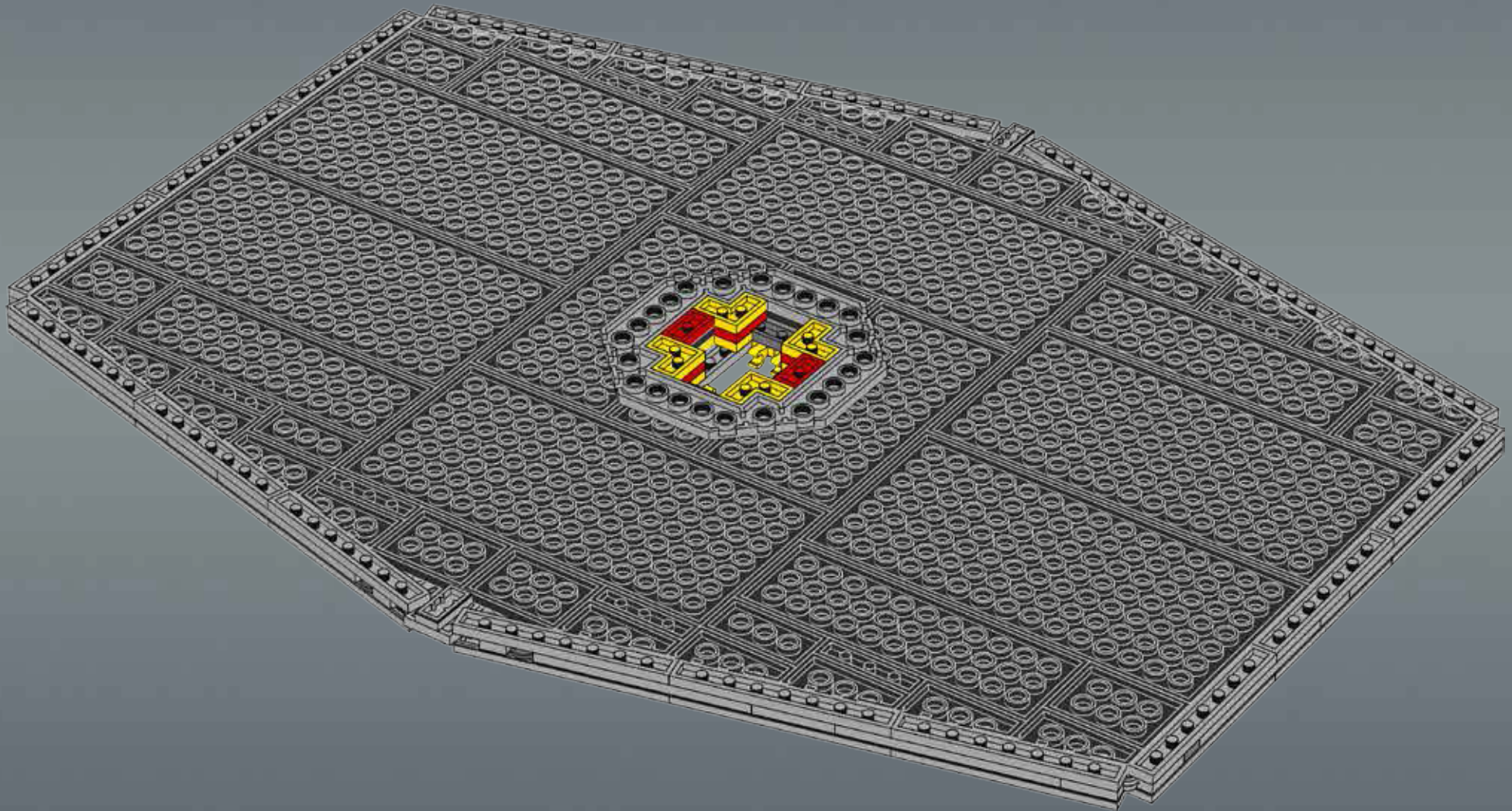
2x

29





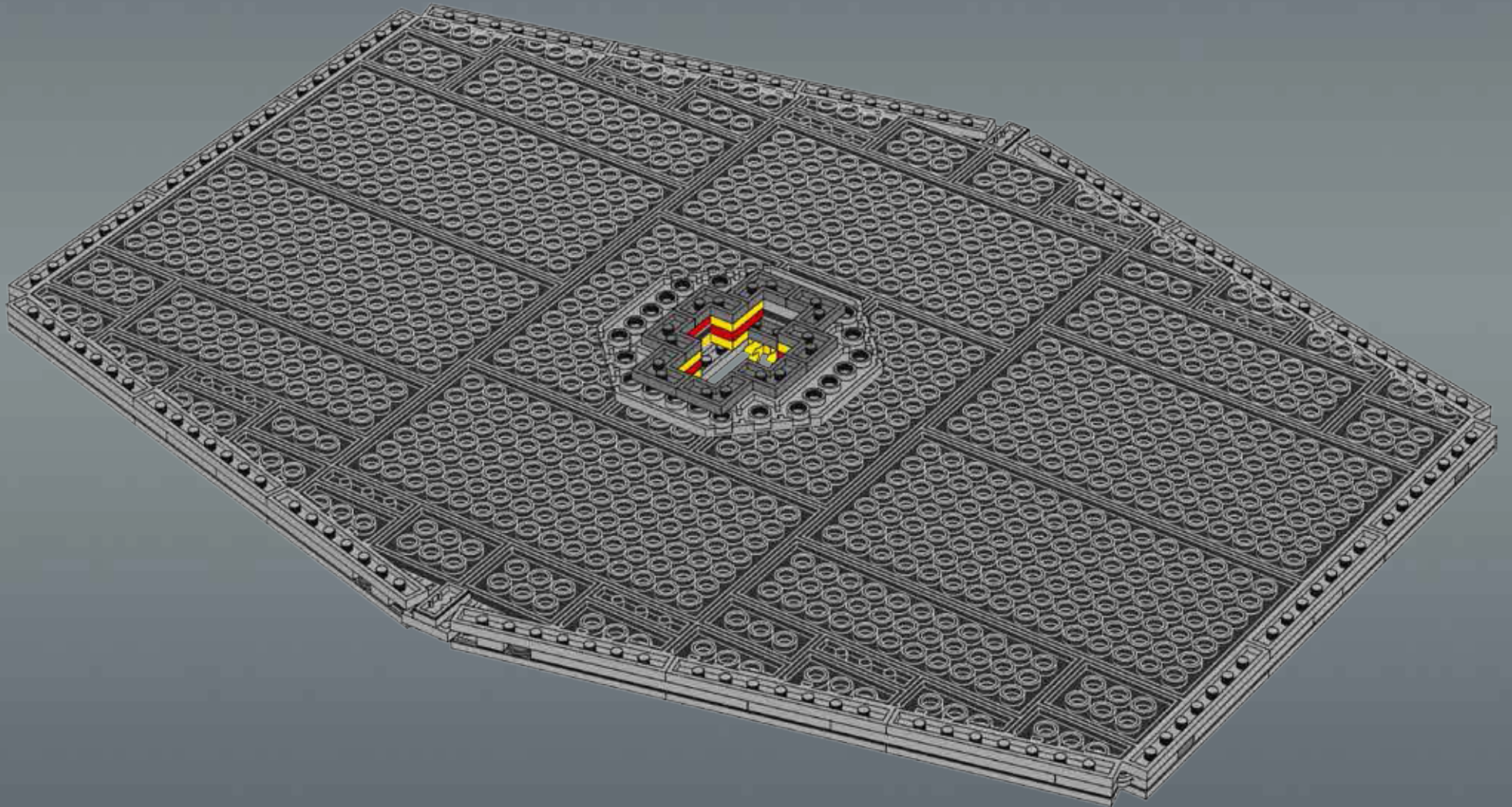
30





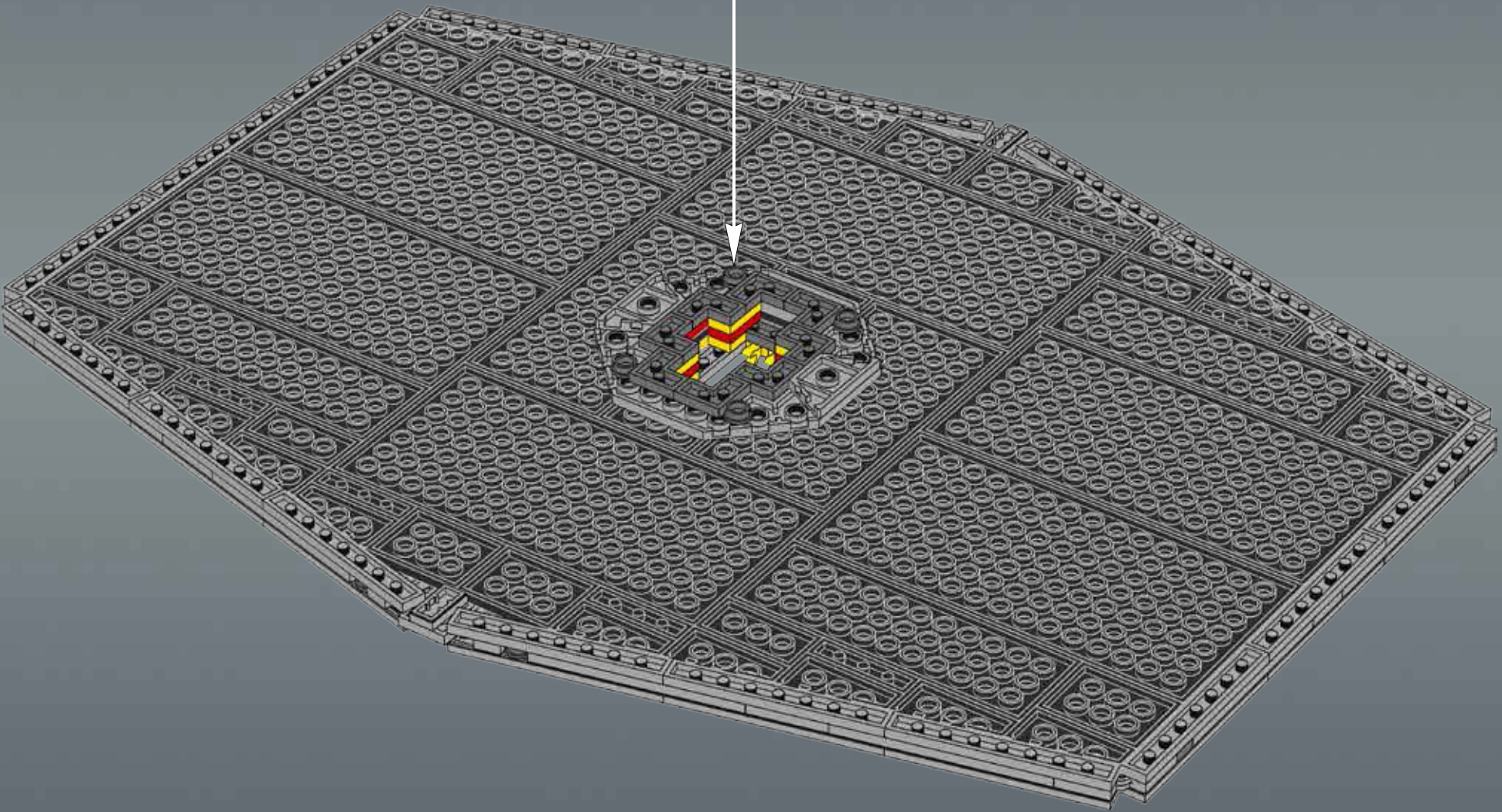
8x

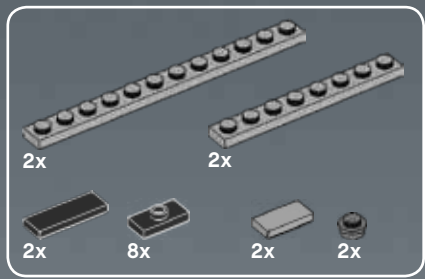
31



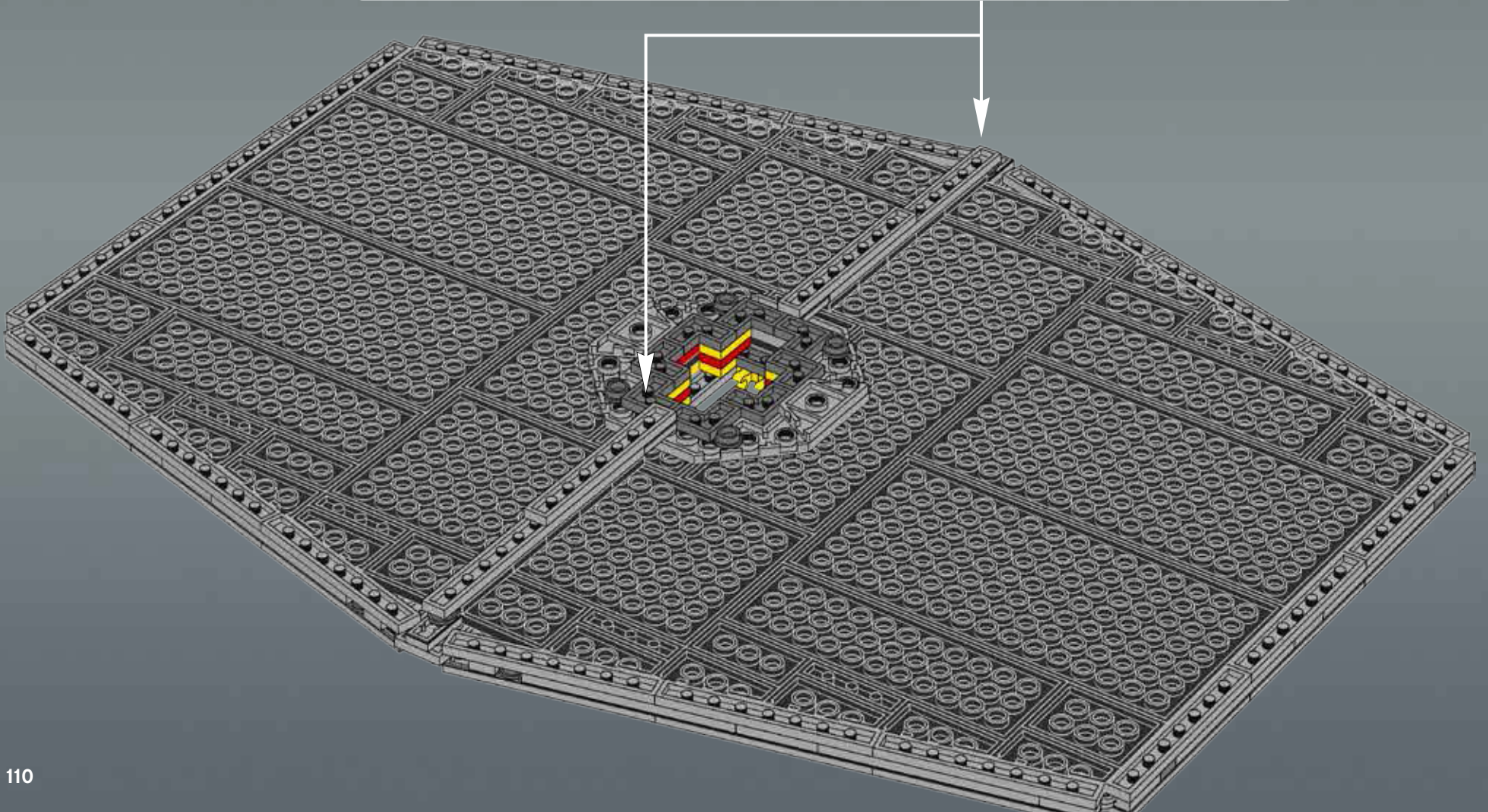
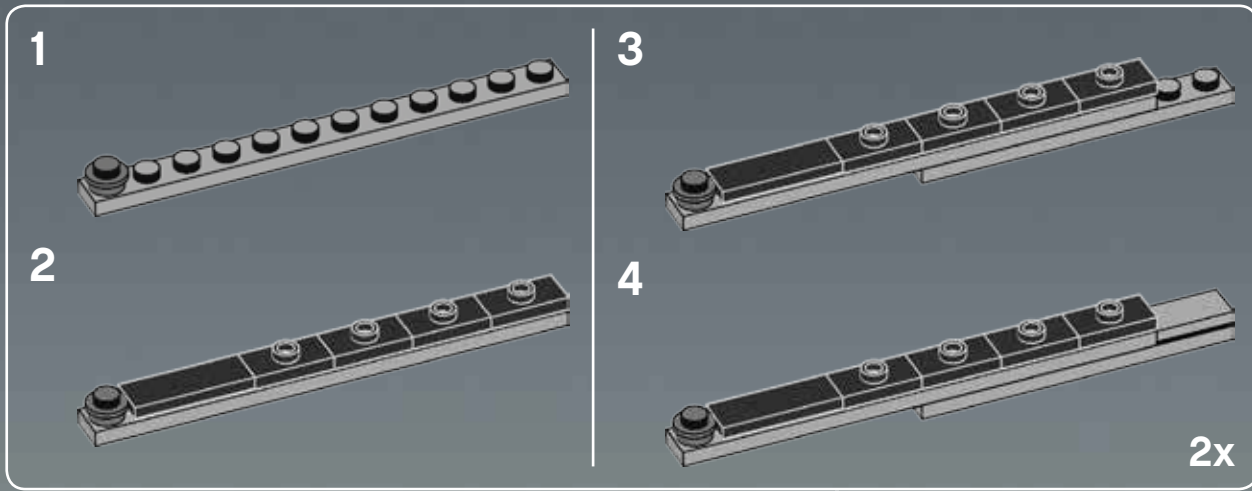


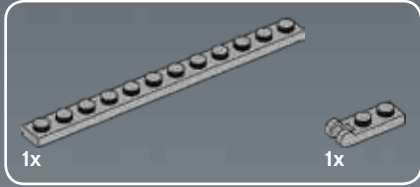
32



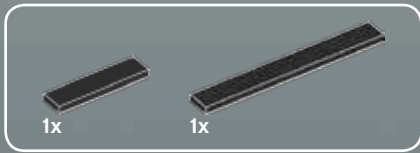
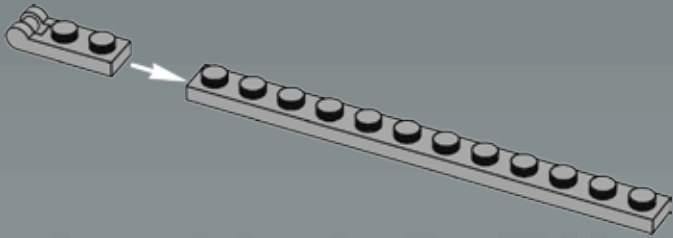


33

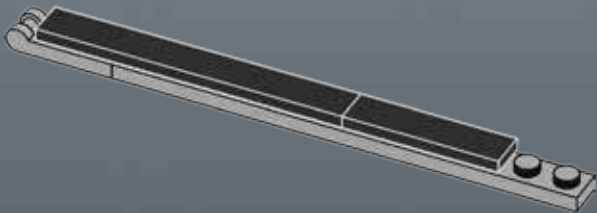




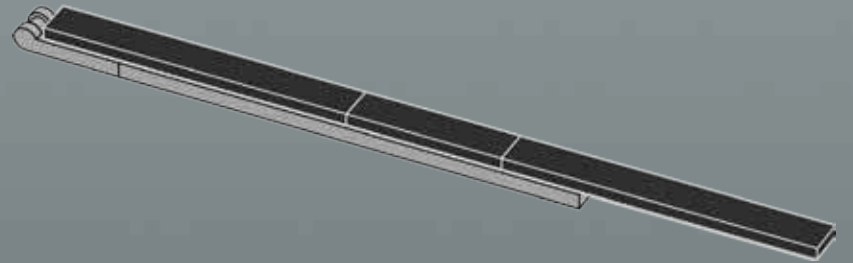
1



2

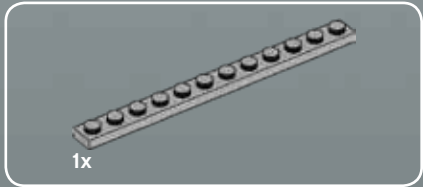
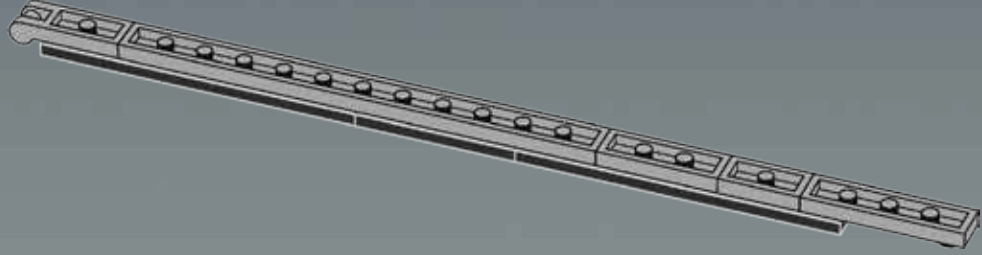


3

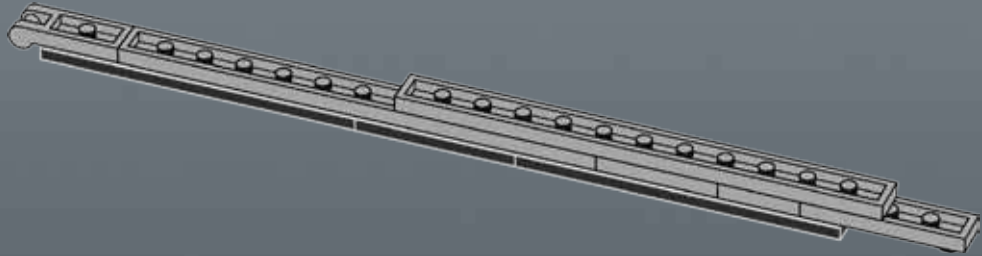




4

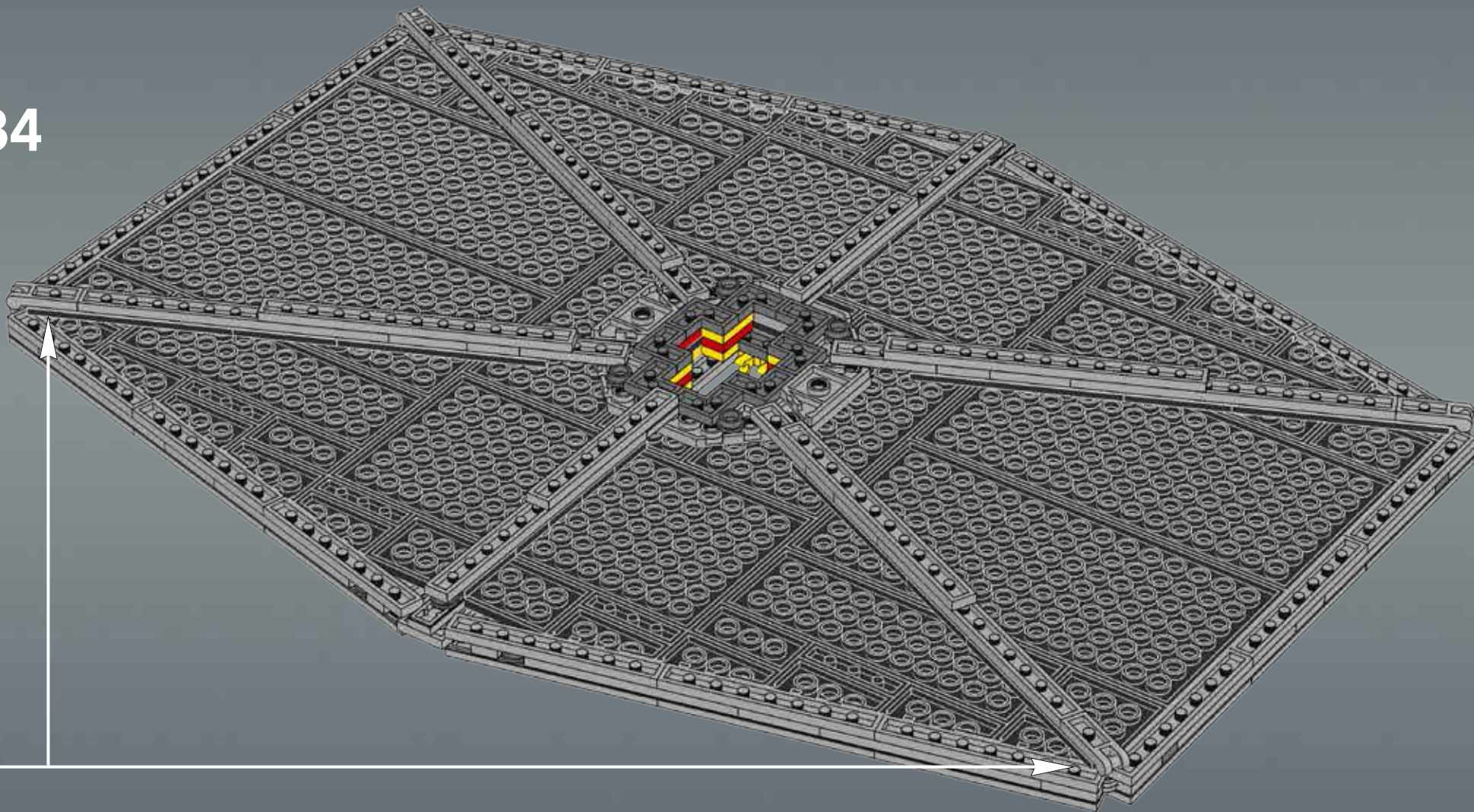


5



4x

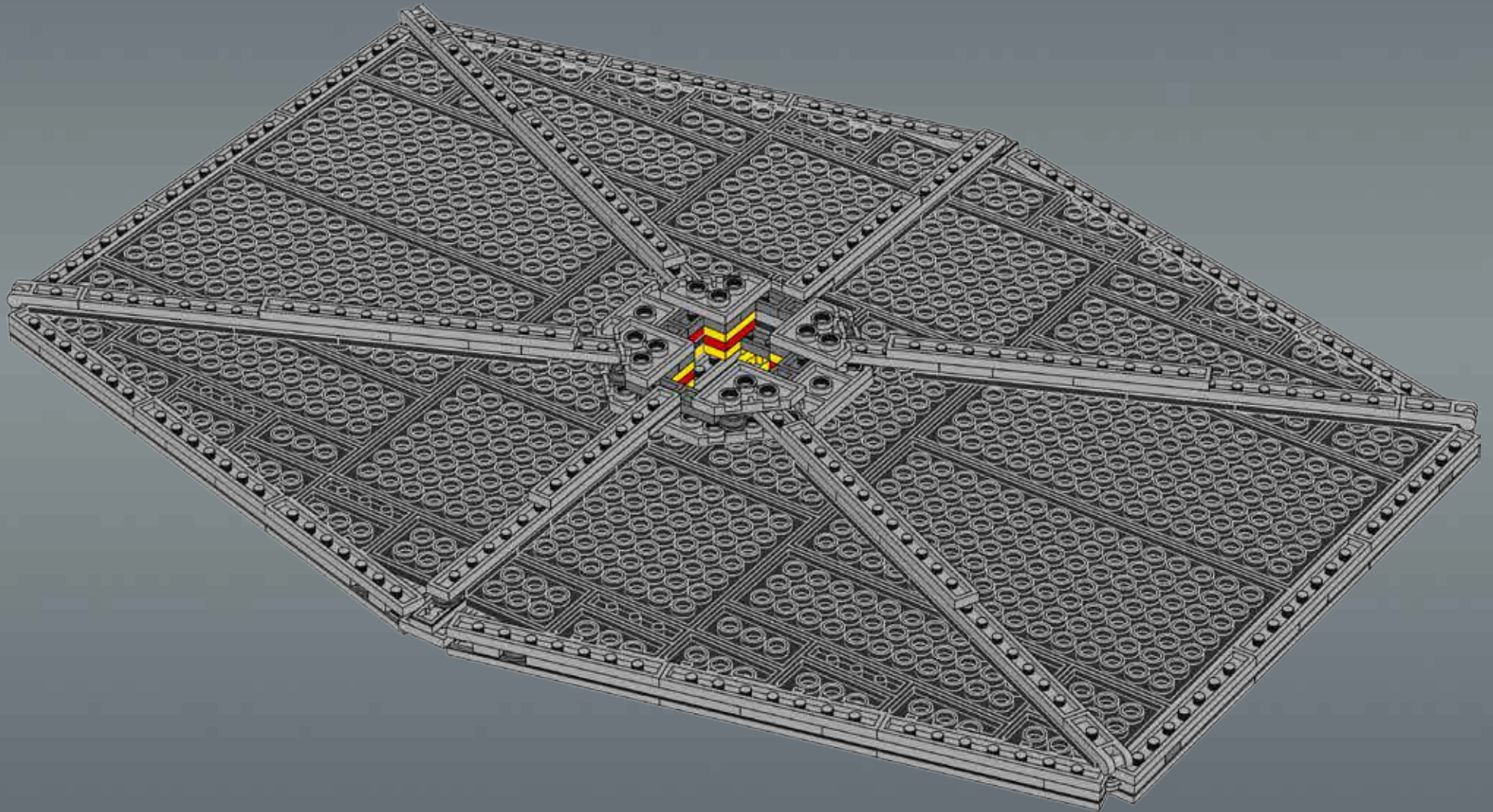
34






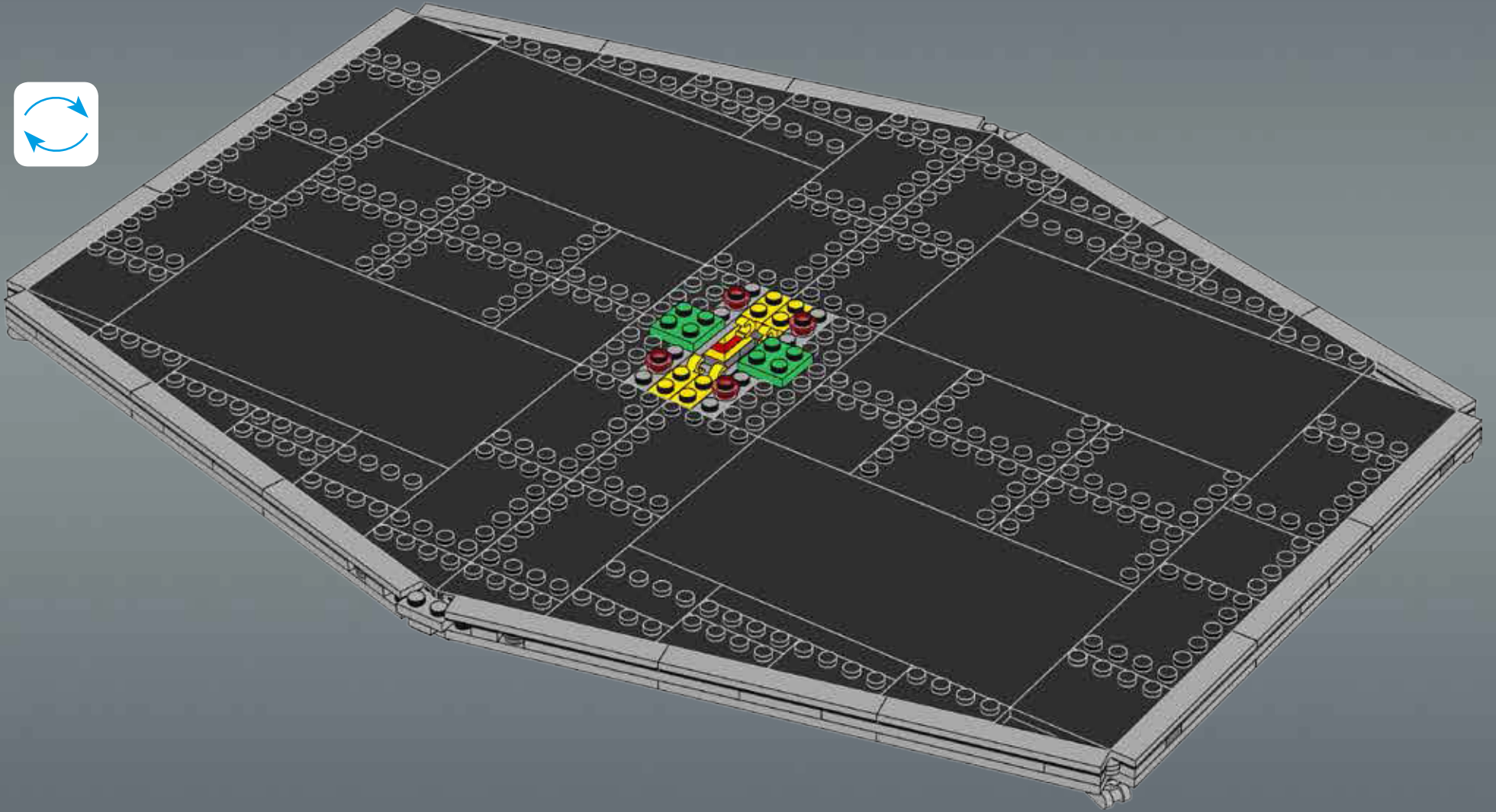
4x

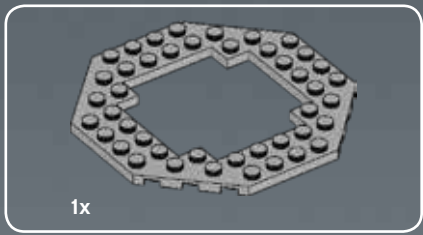
35



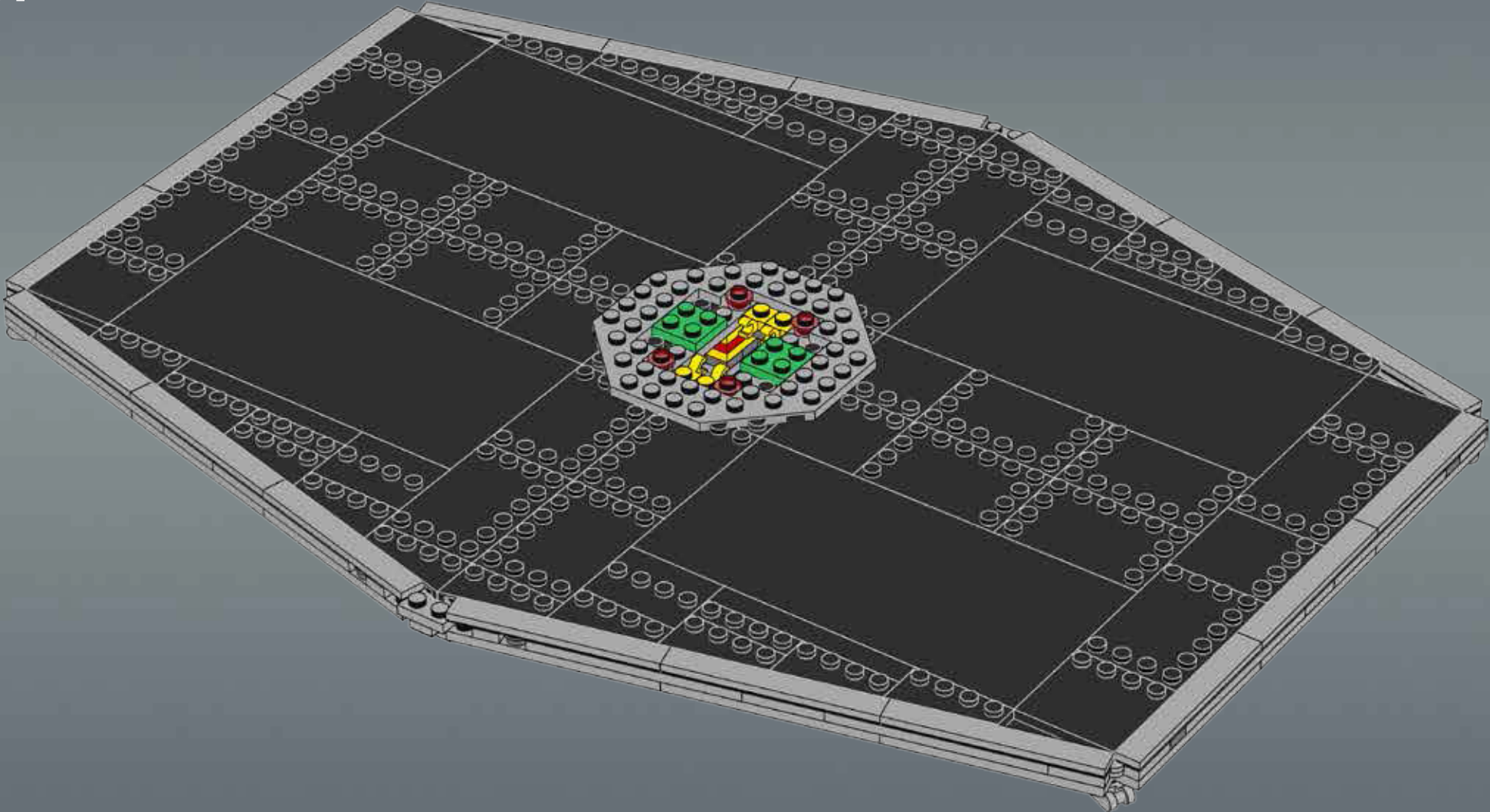
2x  4x 

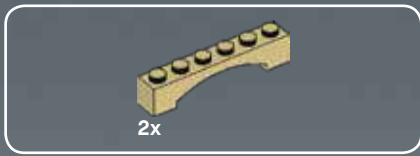
36



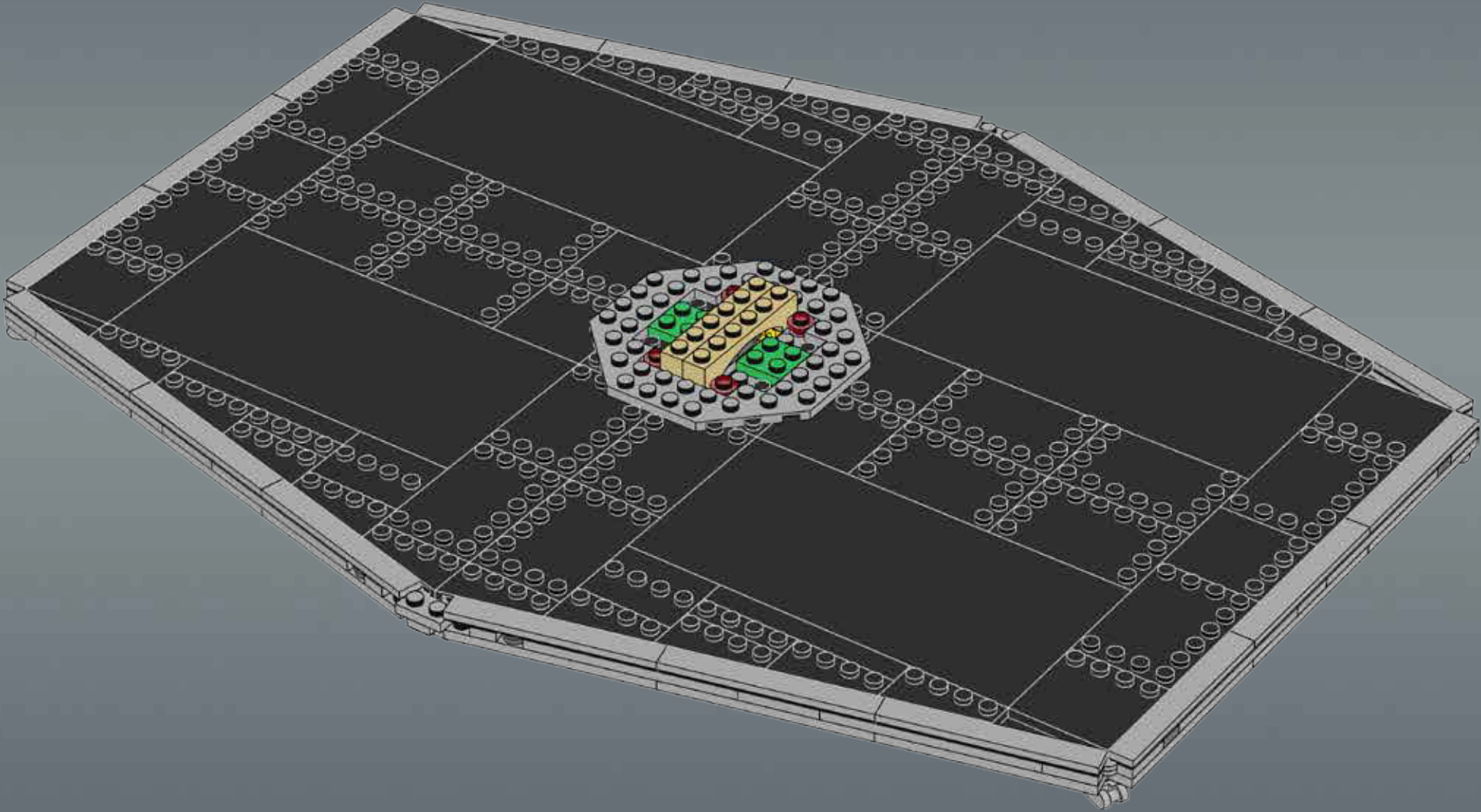


37



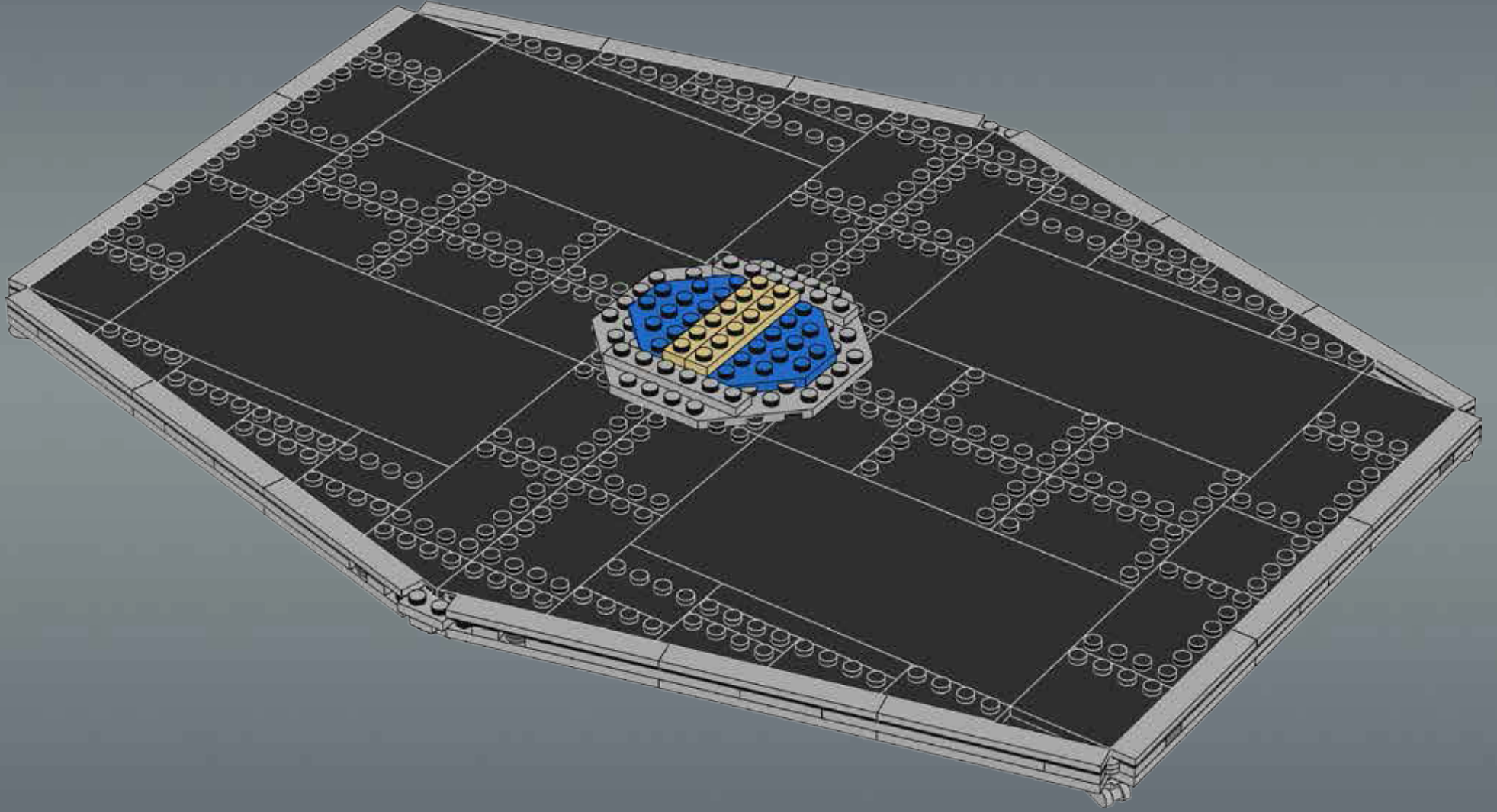


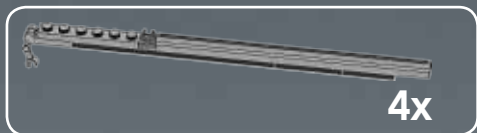
38



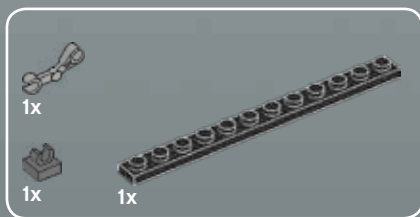
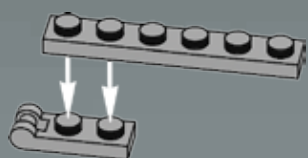


39

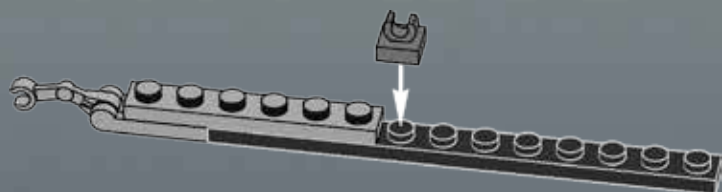




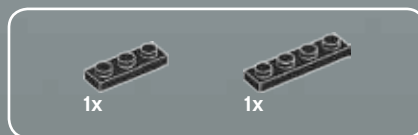
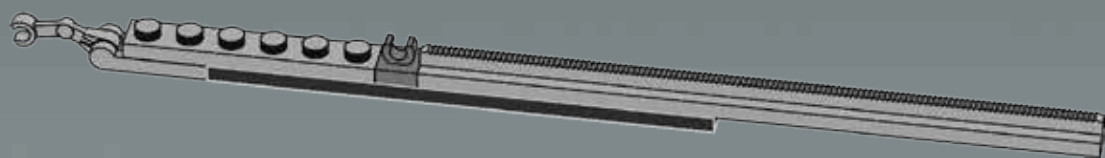
1



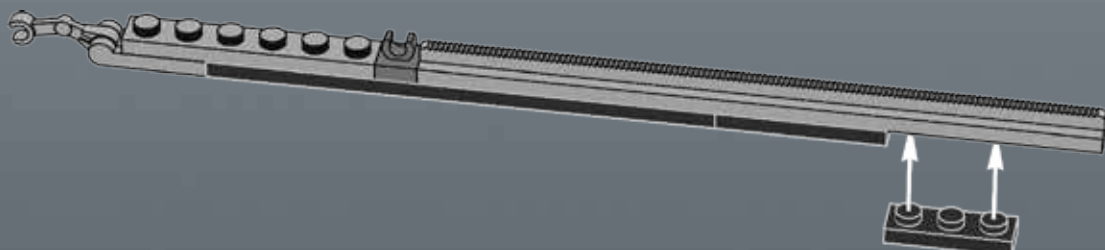
2



3

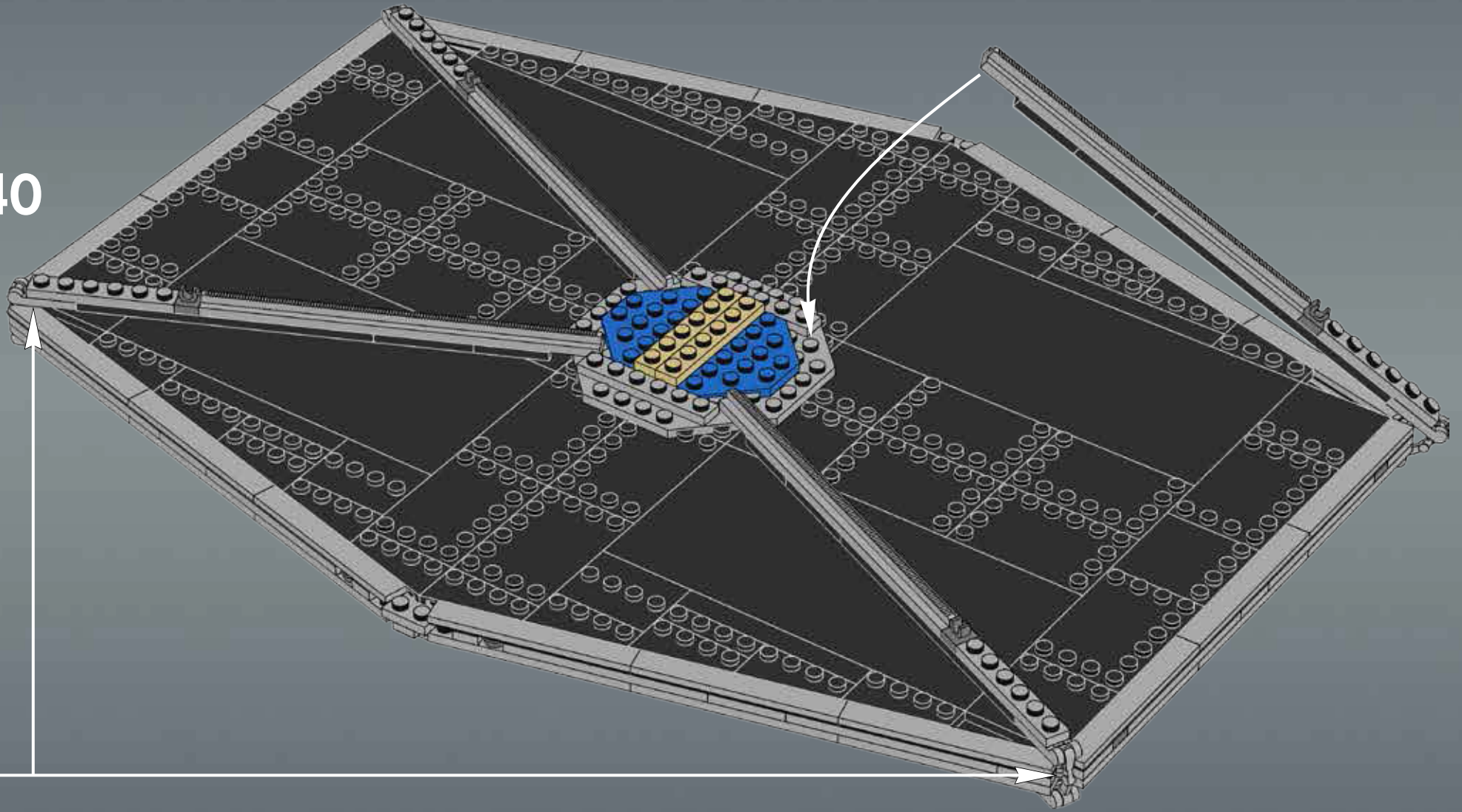


4



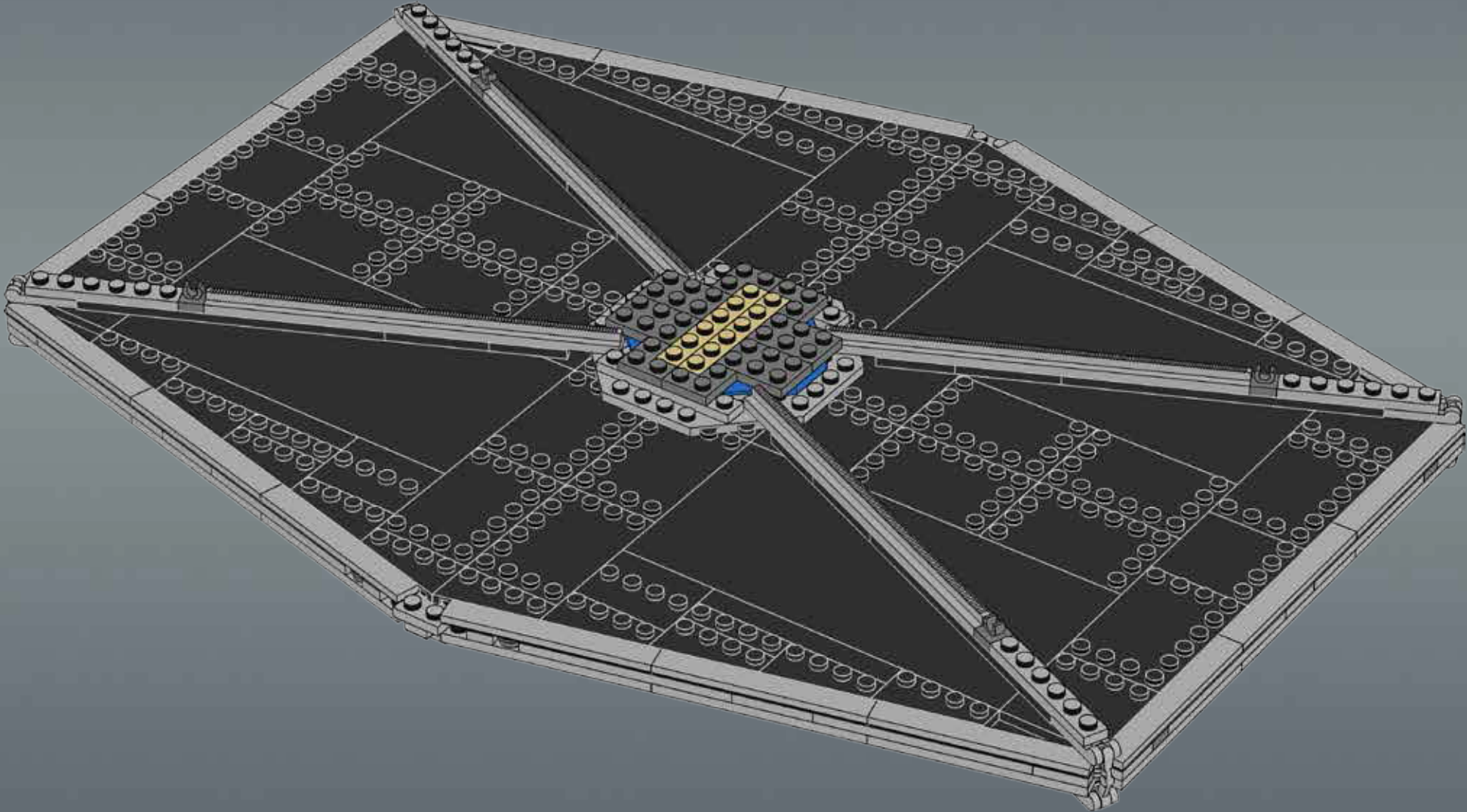
4x

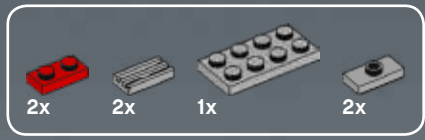
40



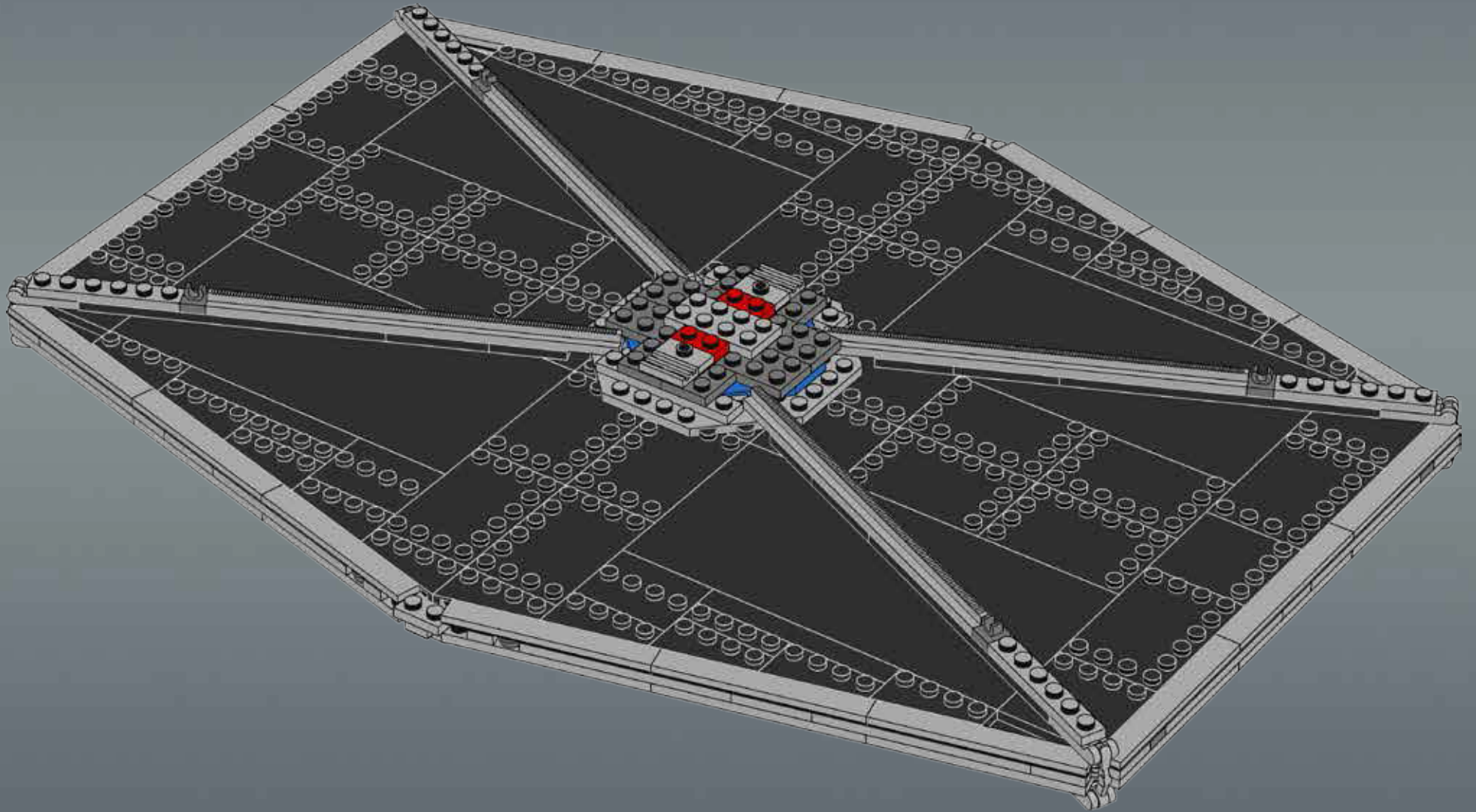


41





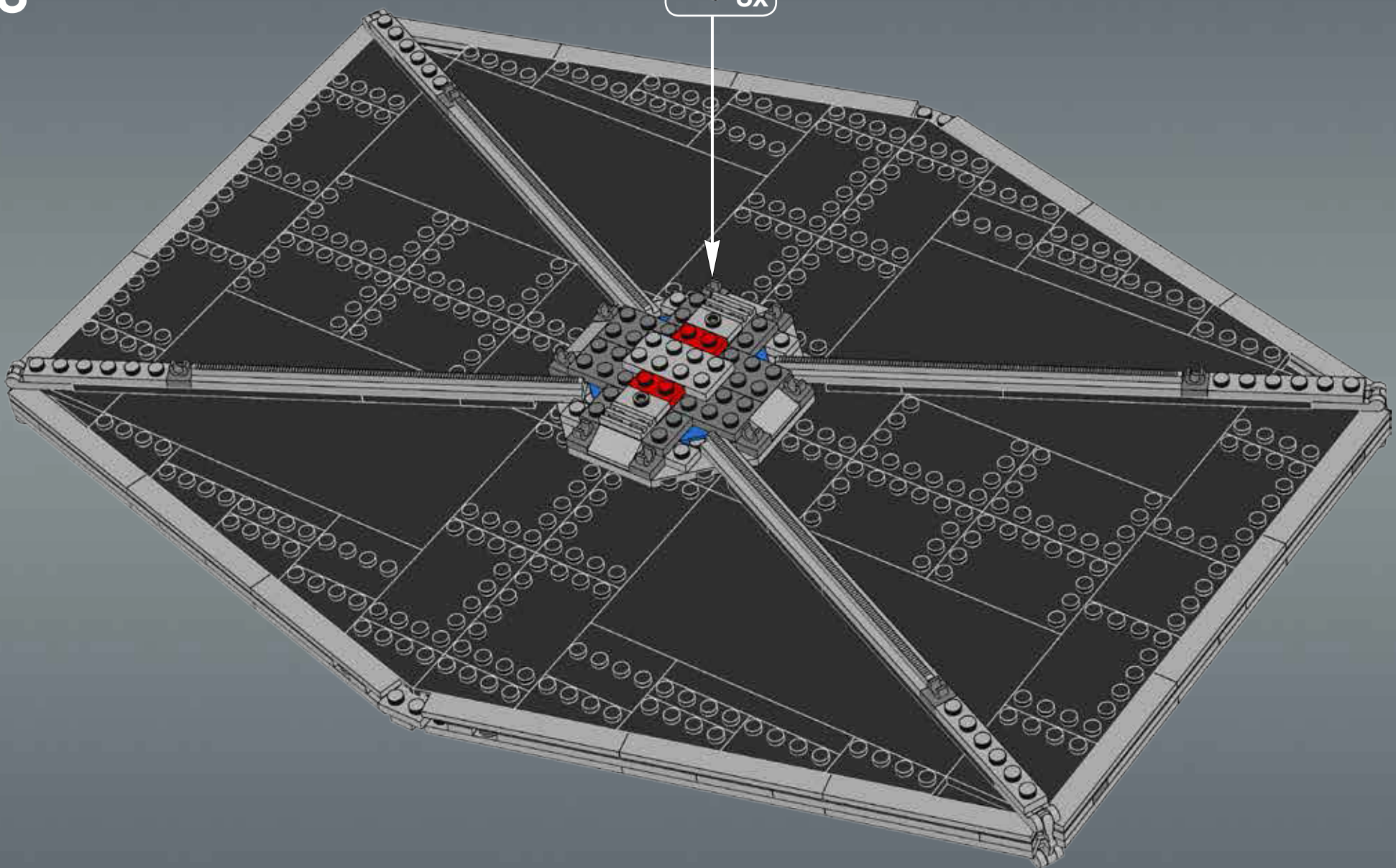
42



4x 8x

43

8x



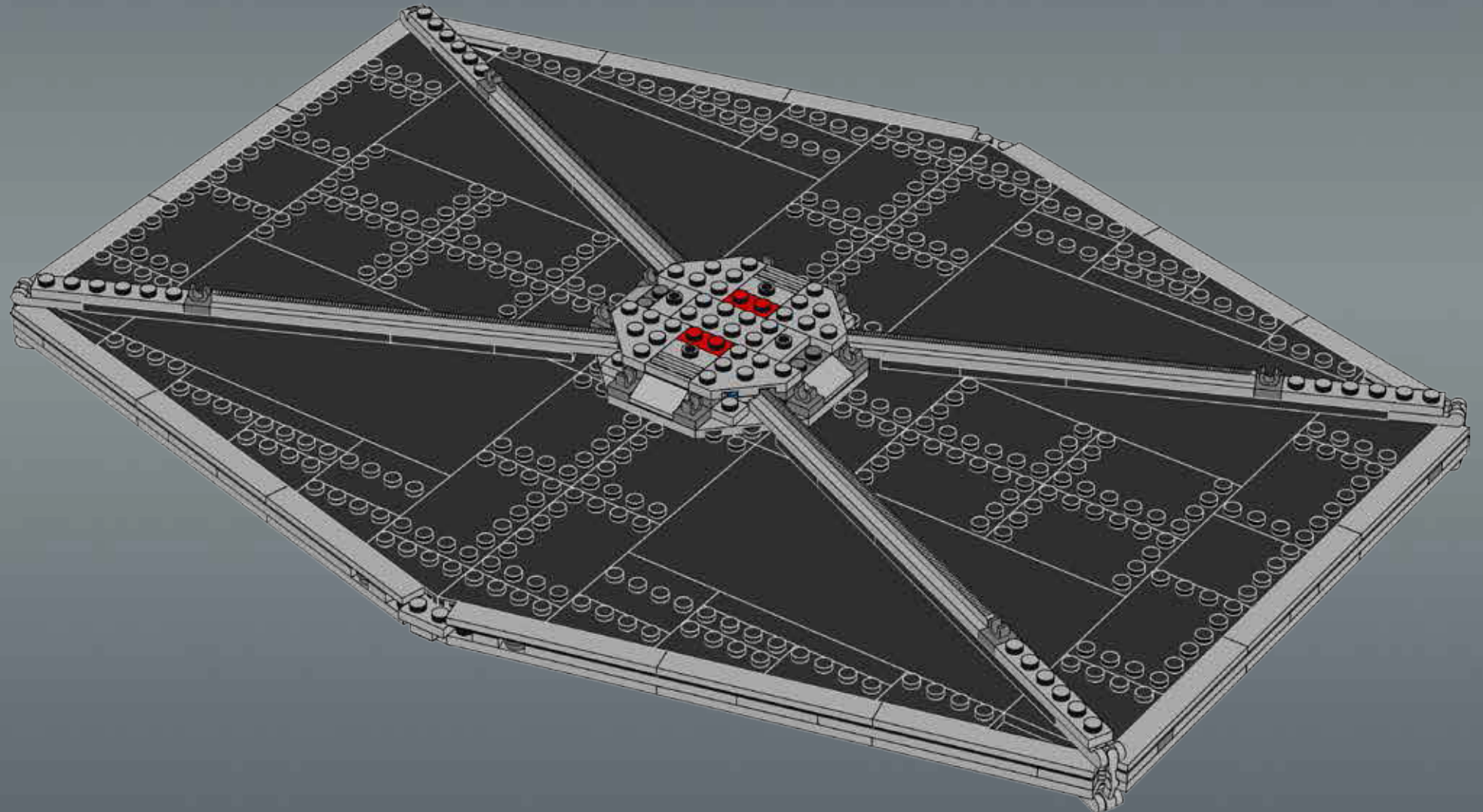


4x



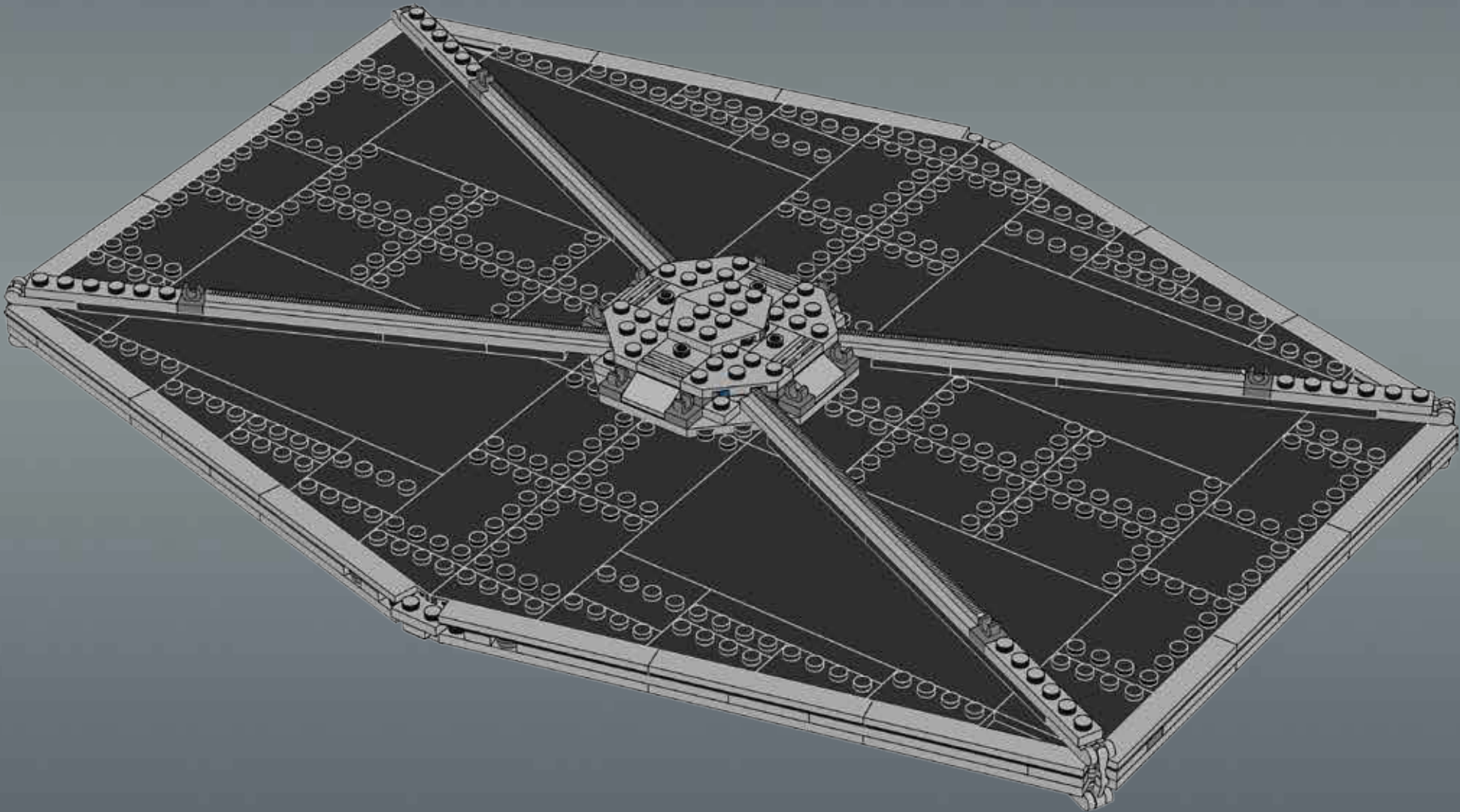
2x

44





45



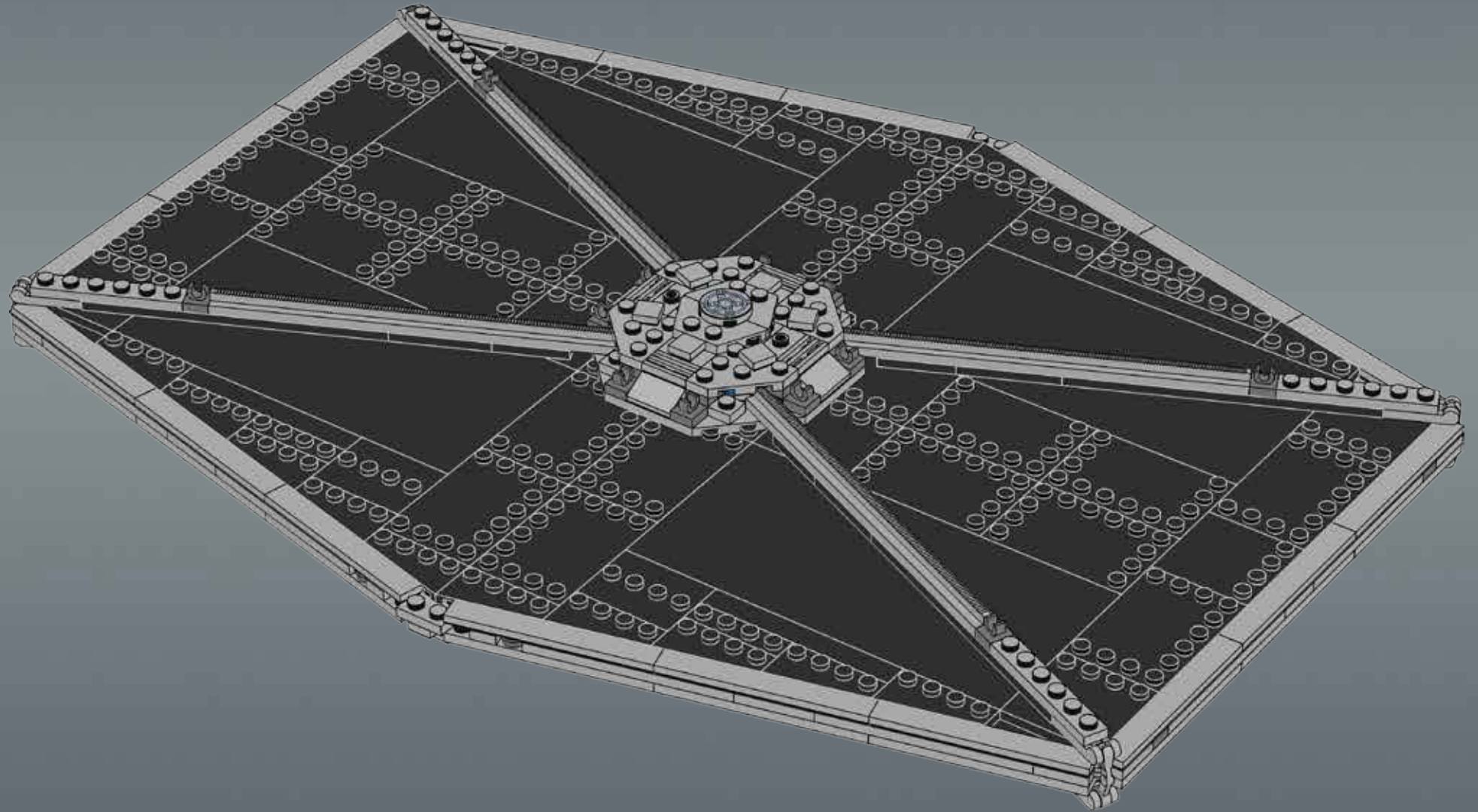


6x



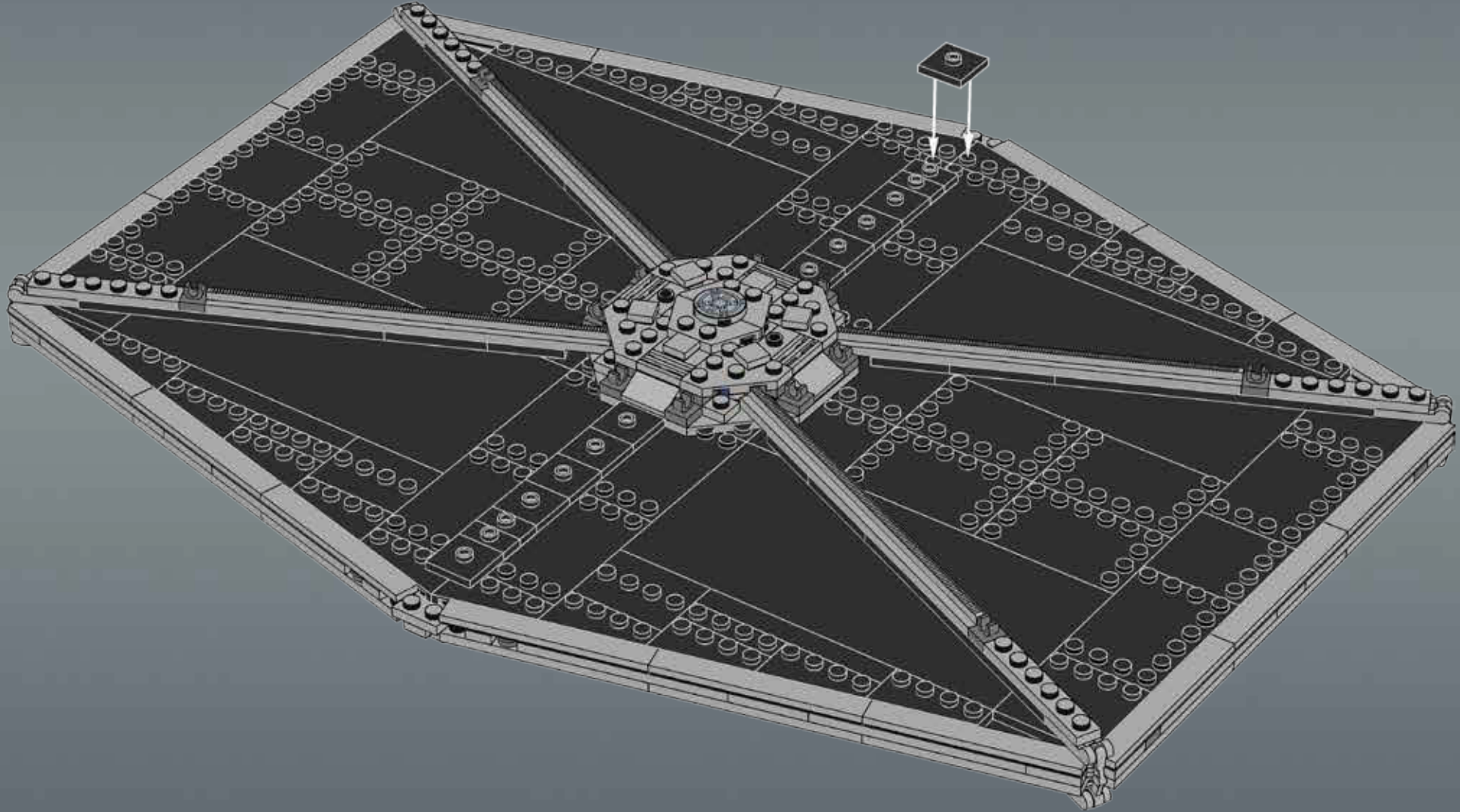
1x

46



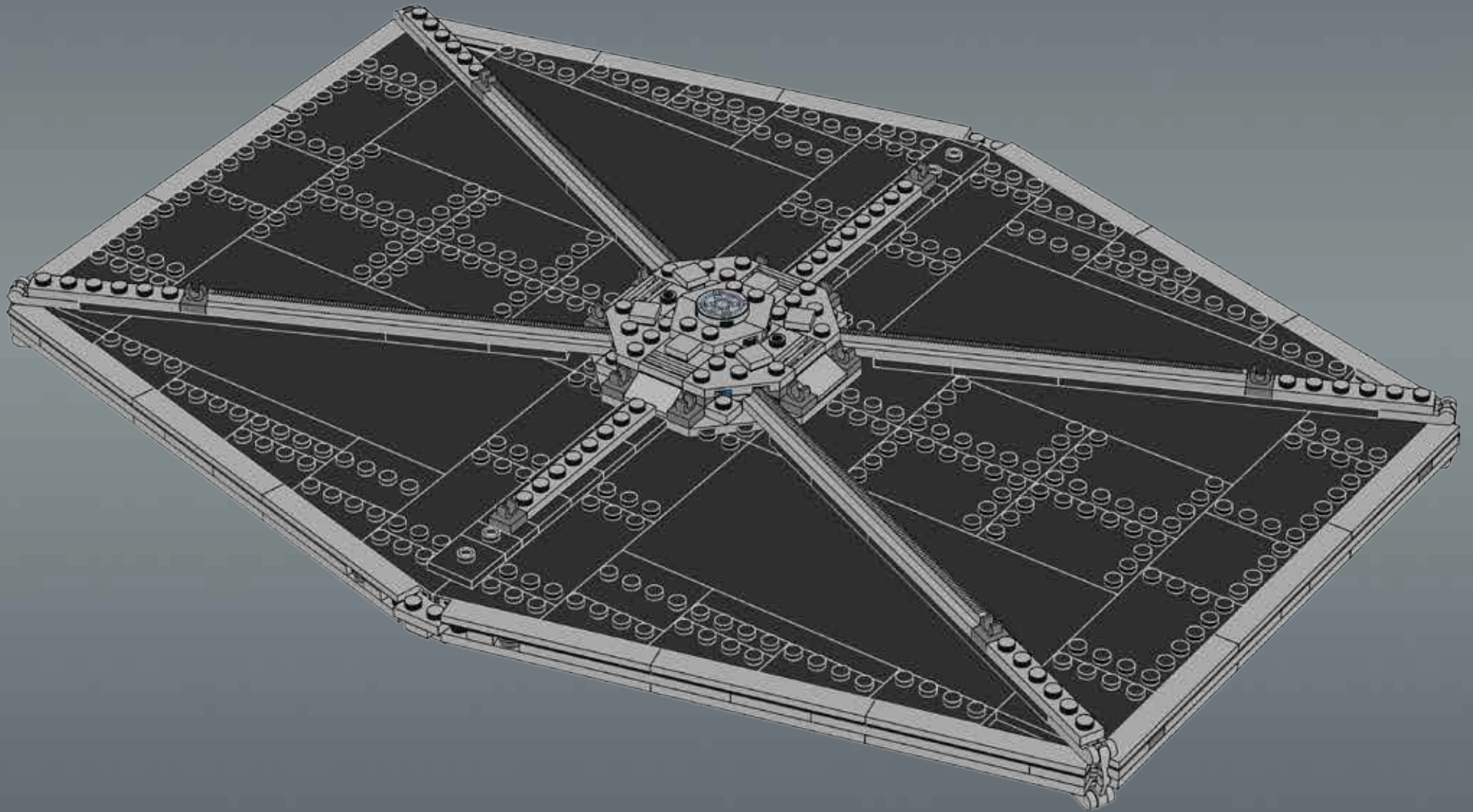
10x  4x 

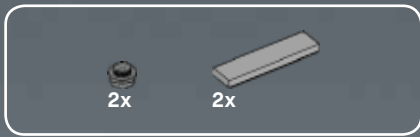
47



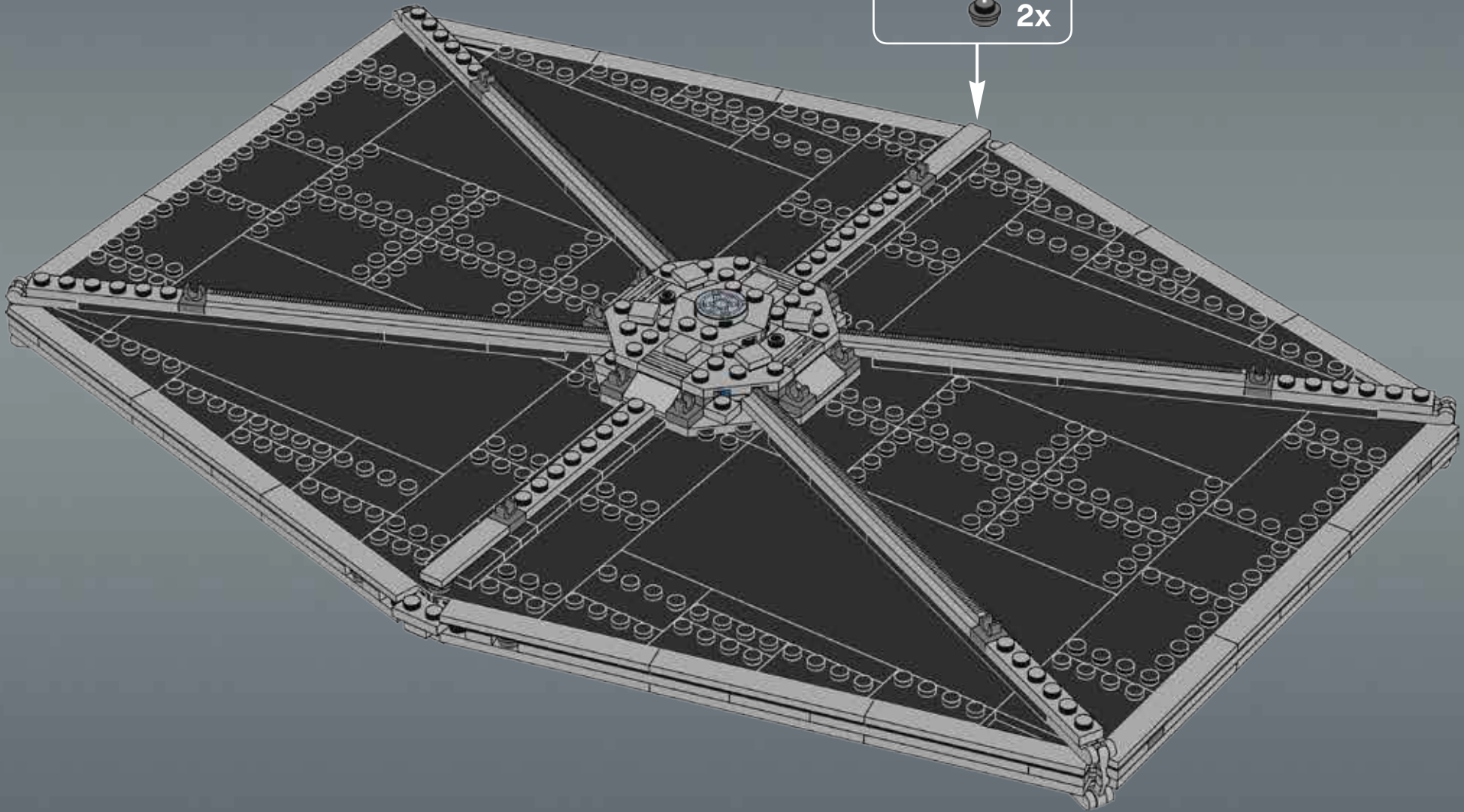
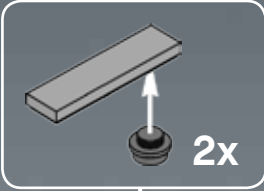


48



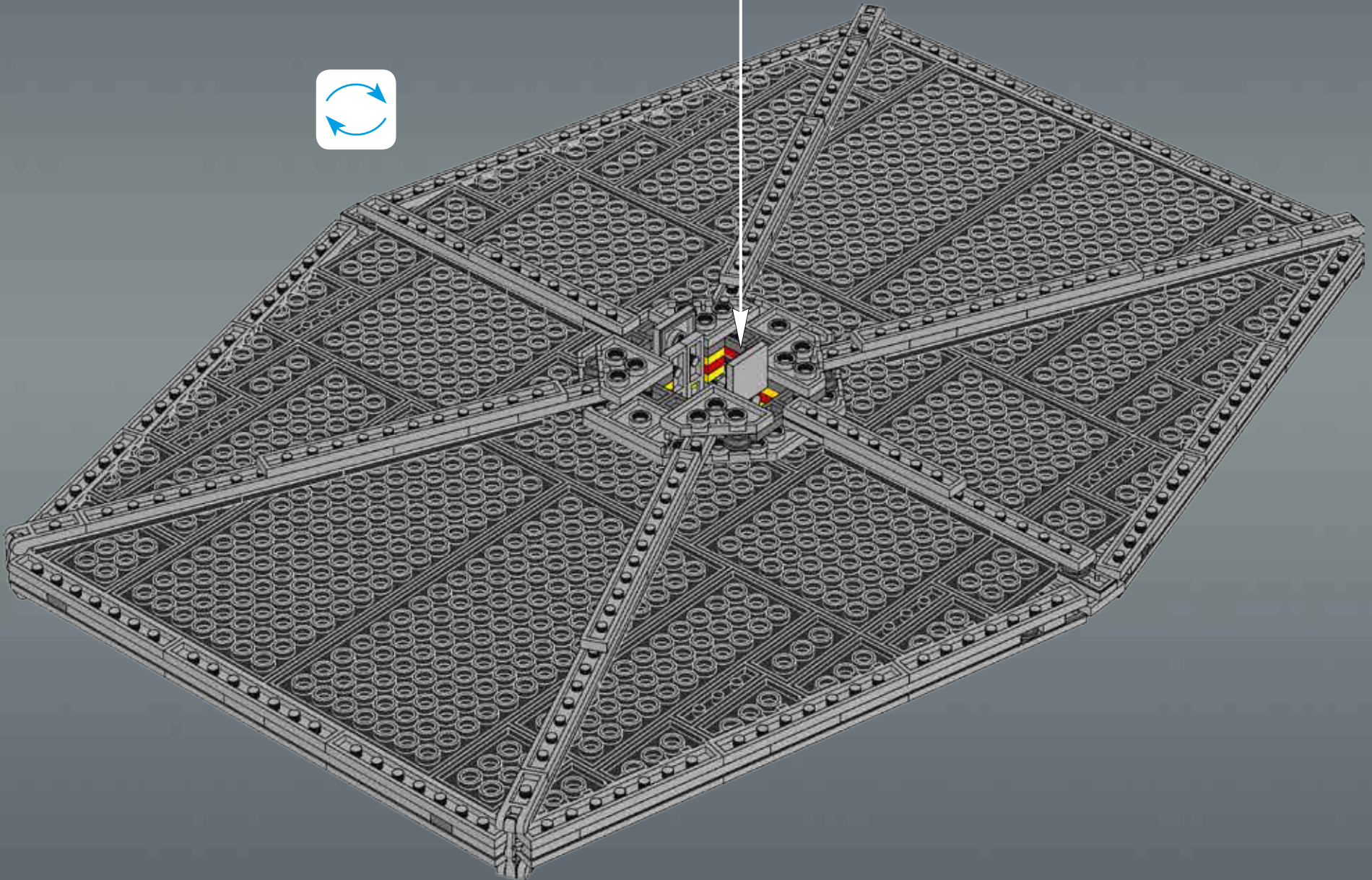
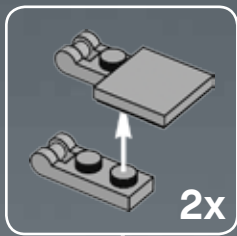


49

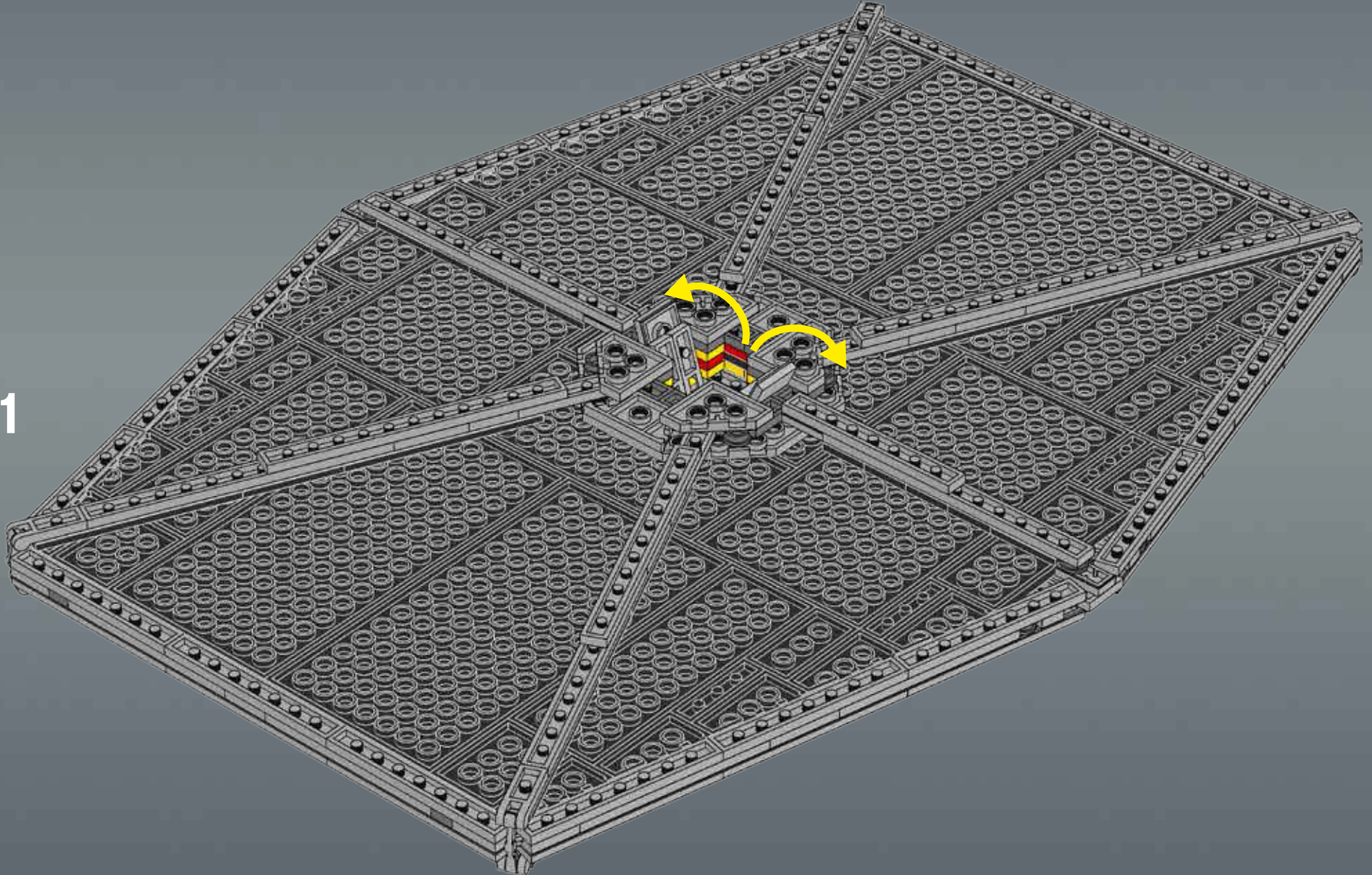




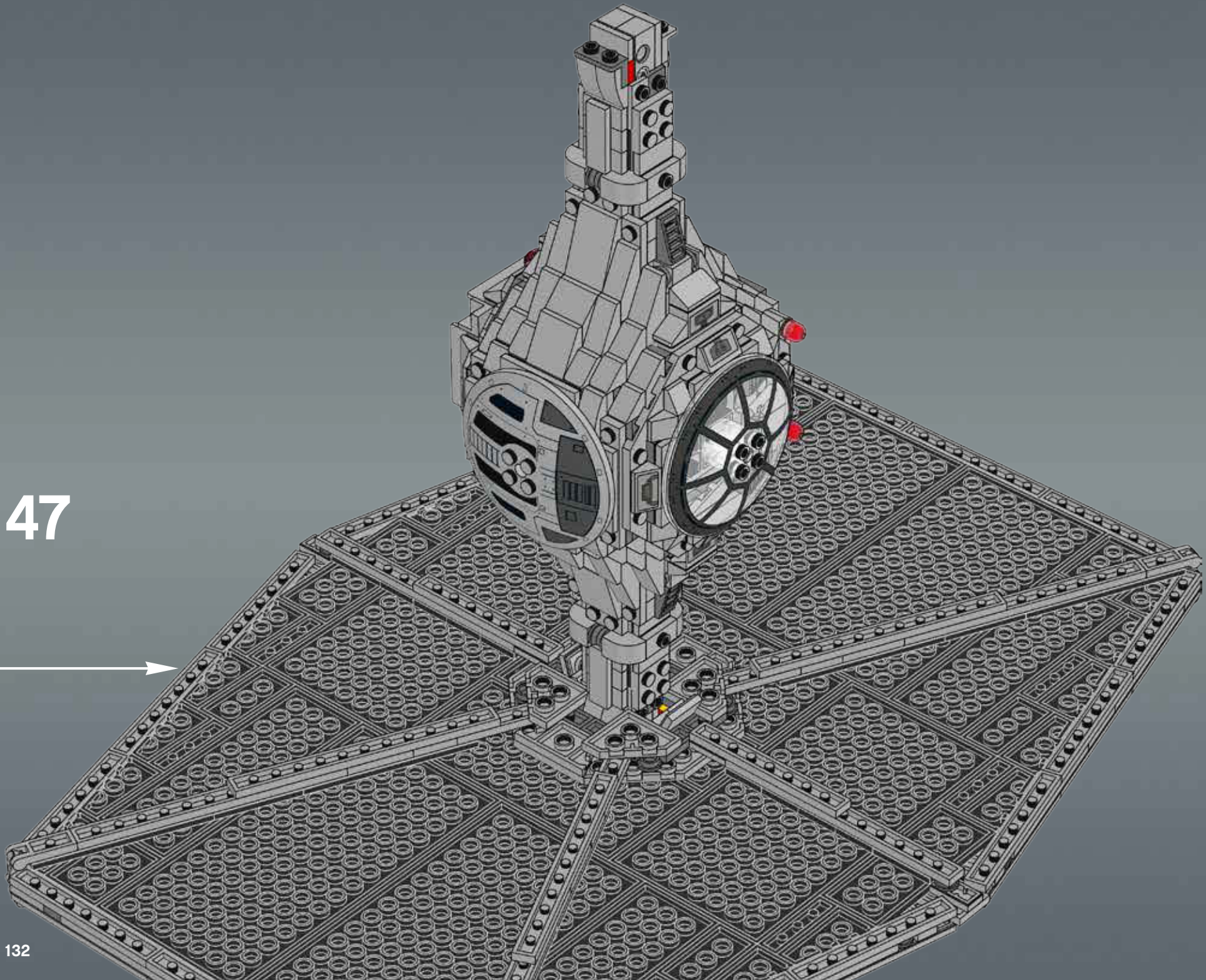
50



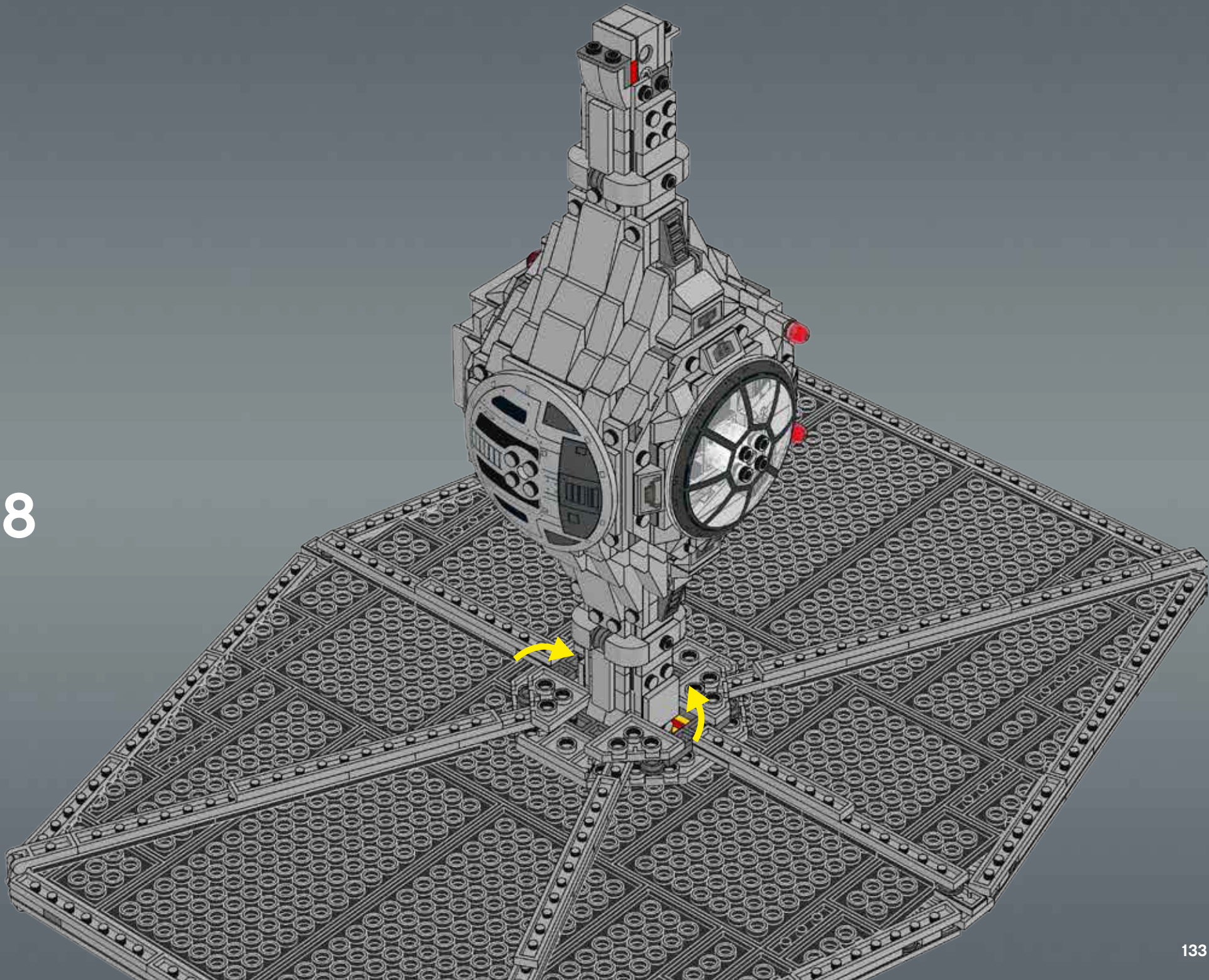
51



47

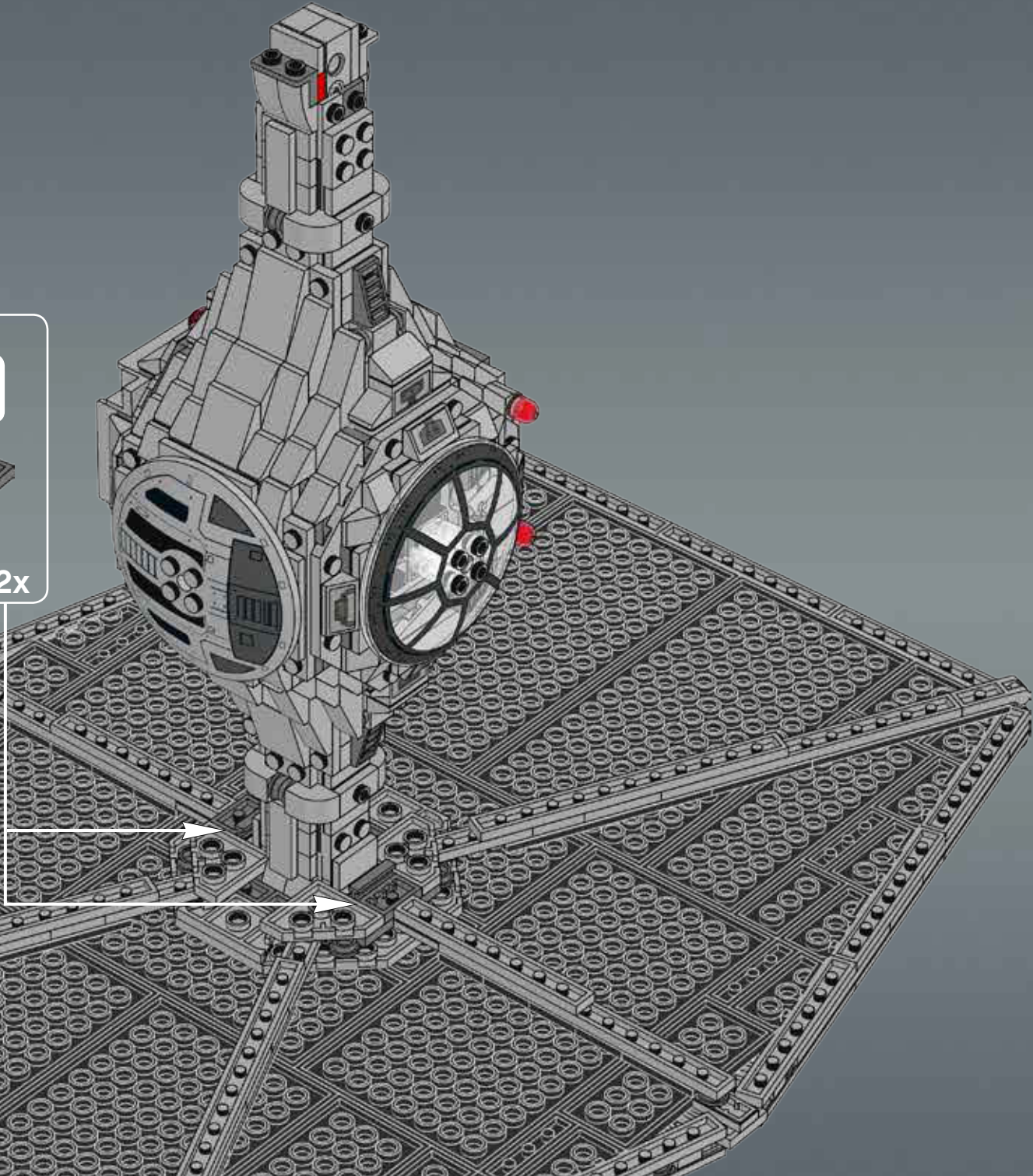
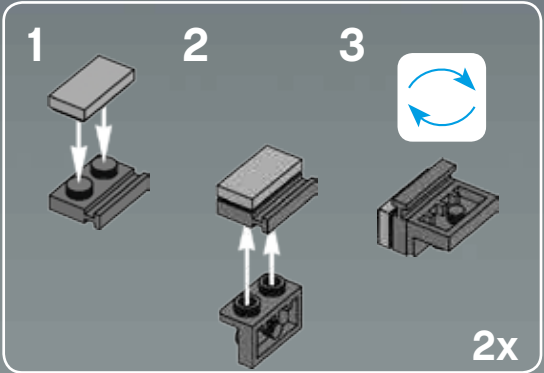


48



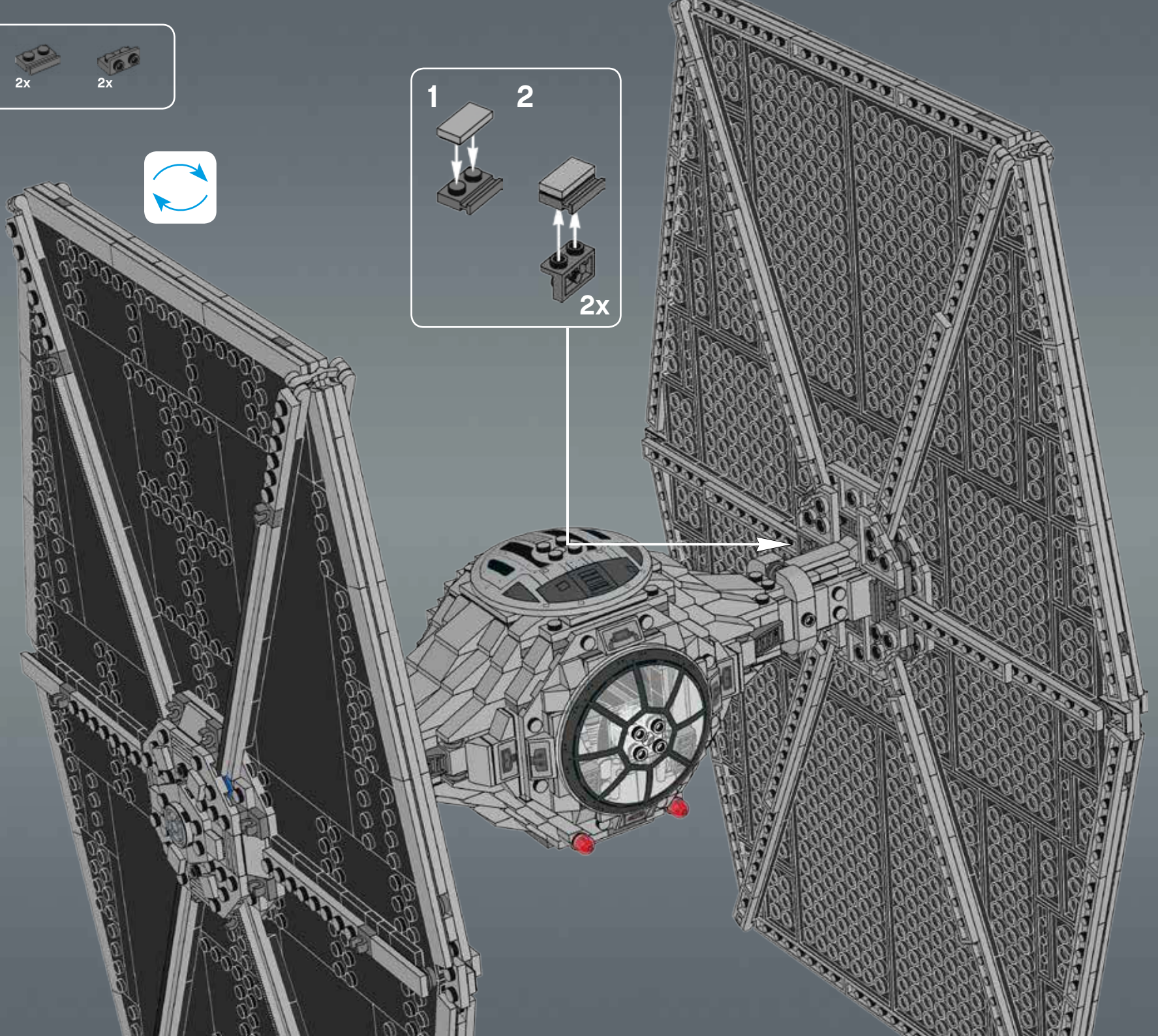
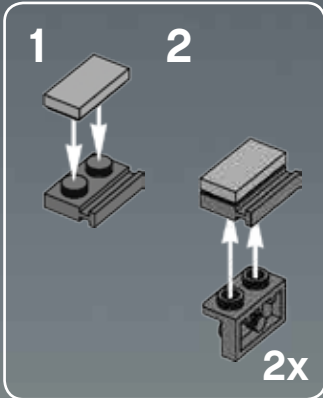


49

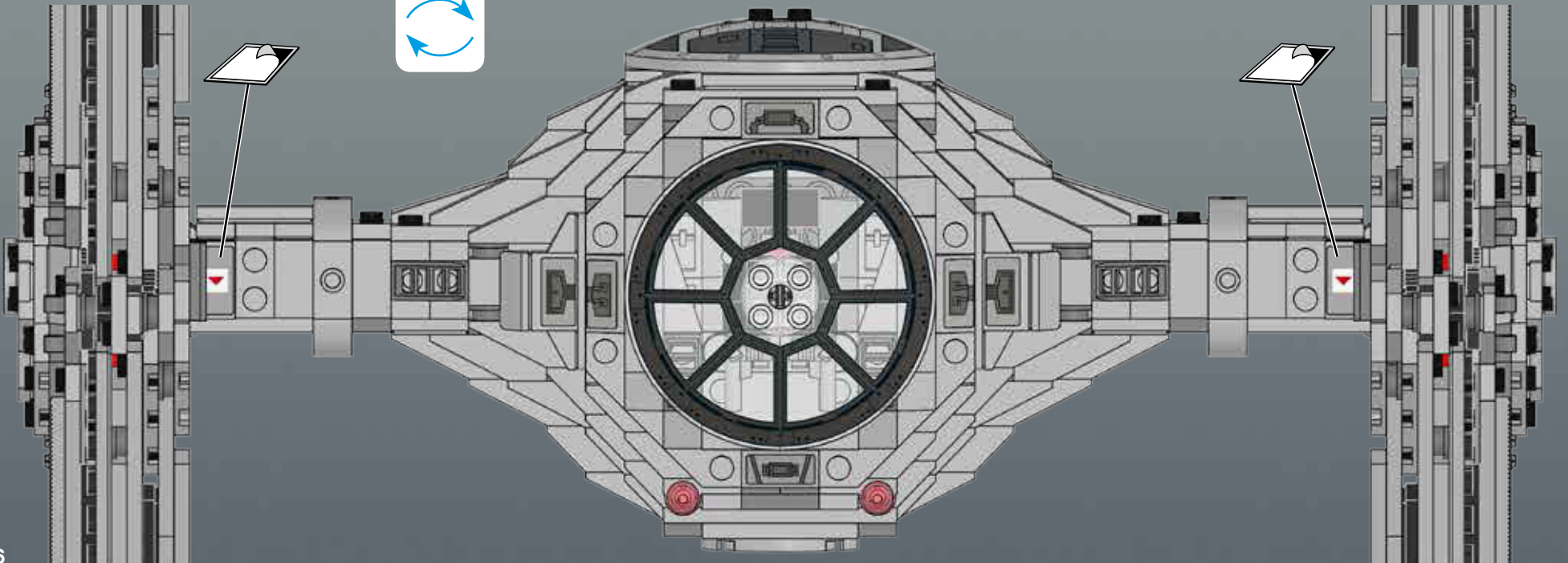
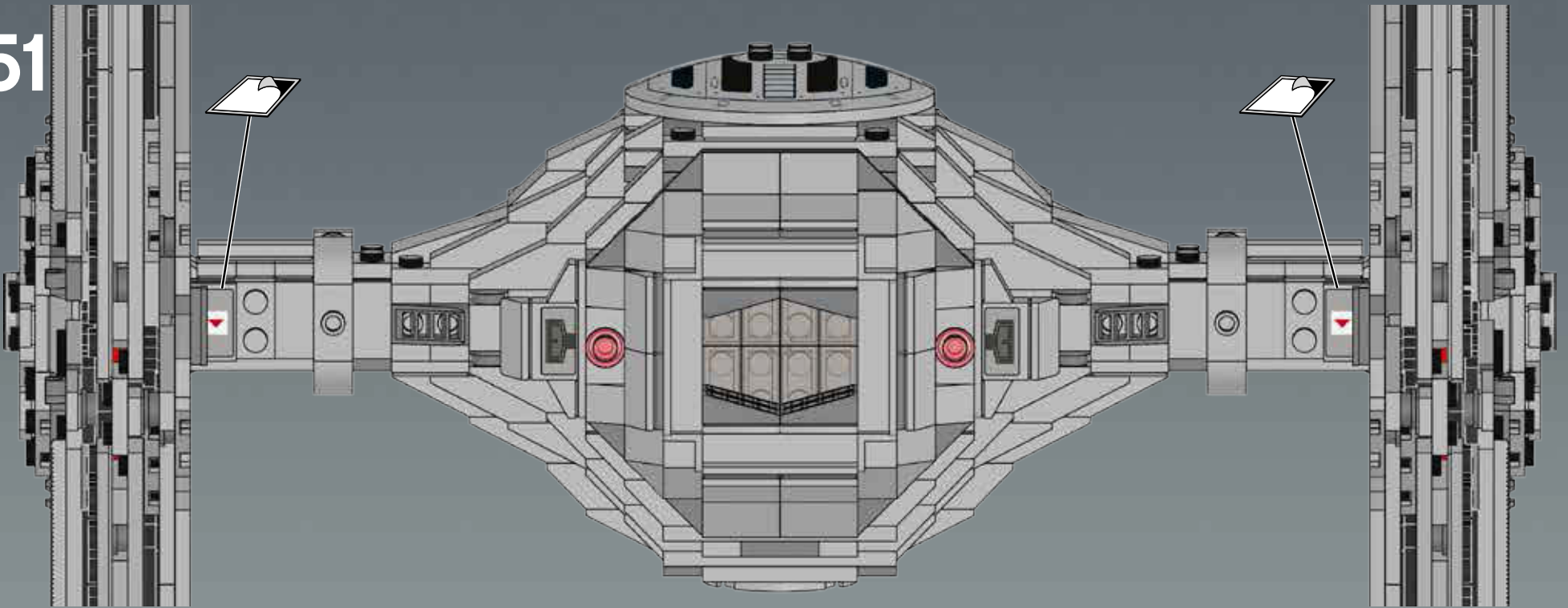




50



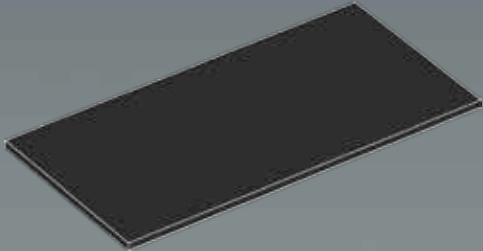
51



12

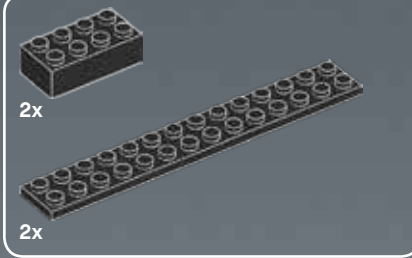
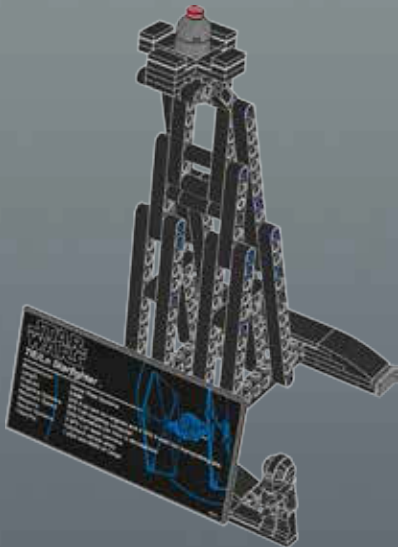


+



1x

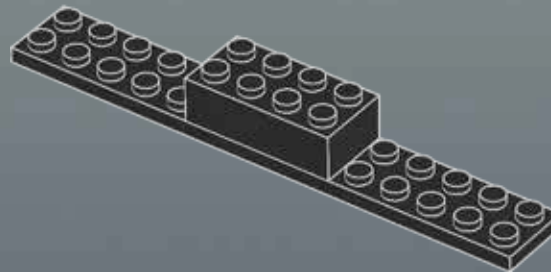
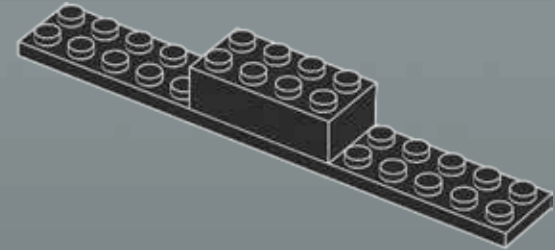
=

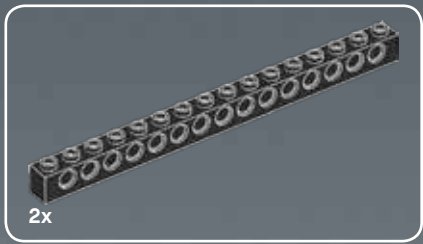


2x

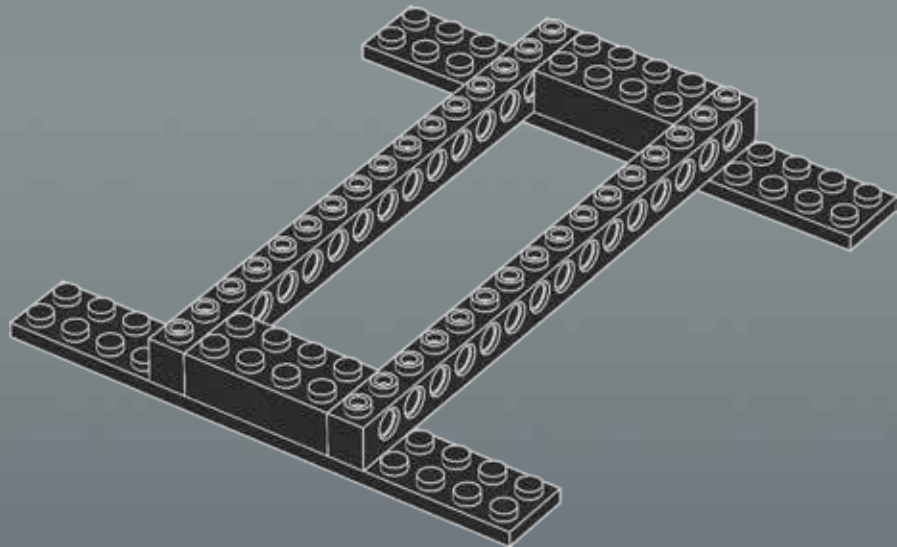
2x

1

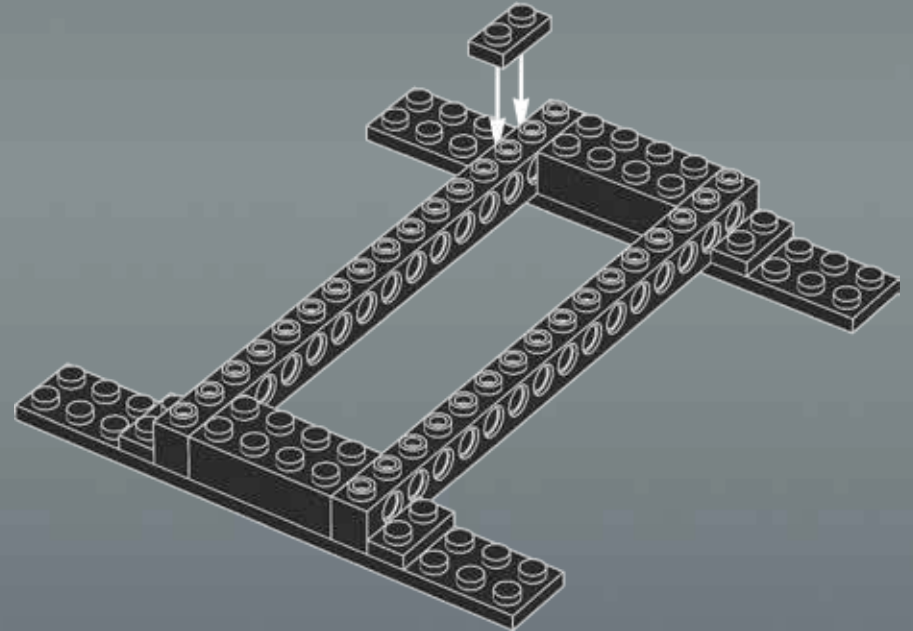




2

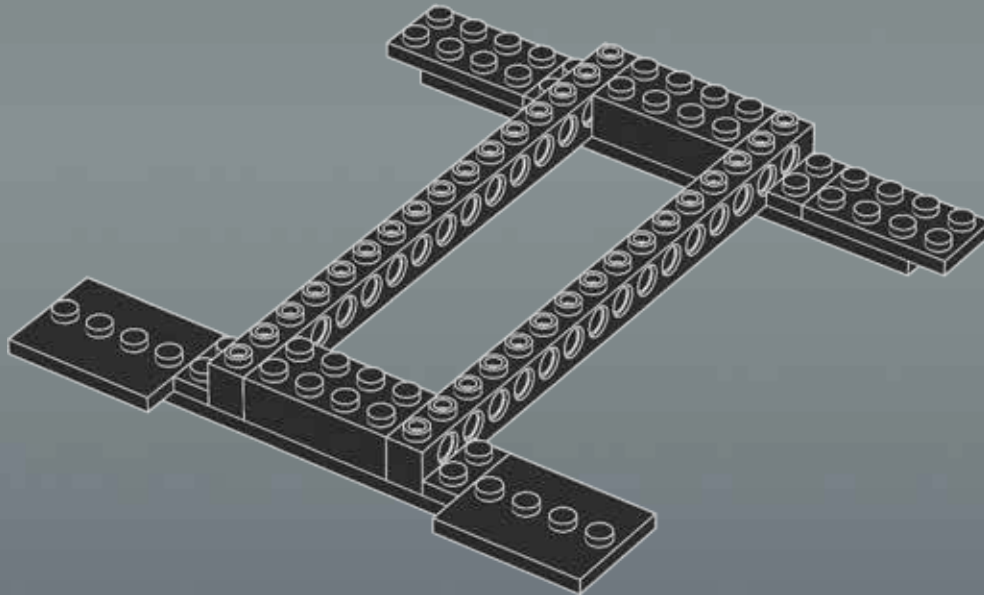


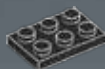
3





4



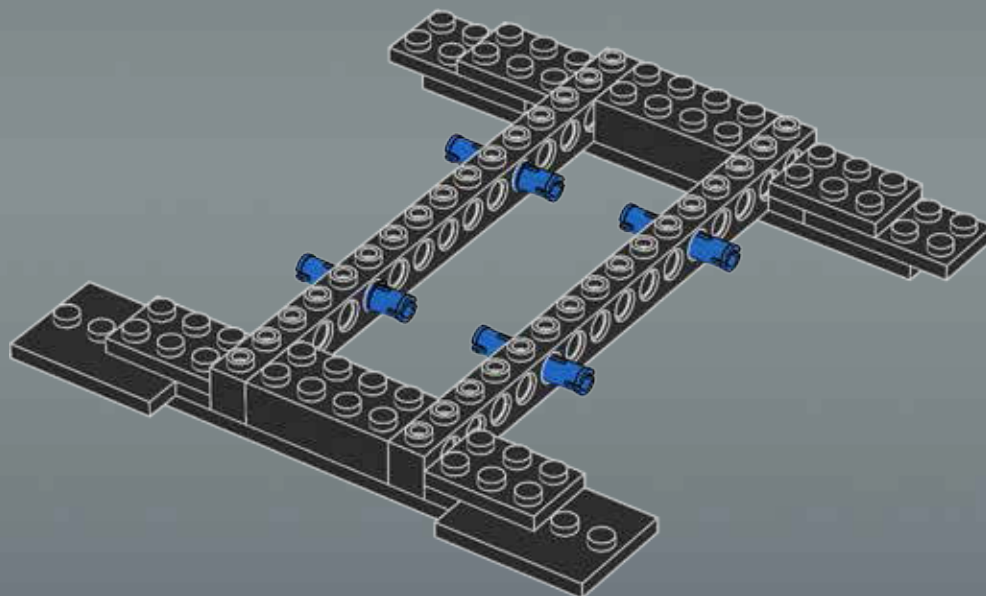


4x



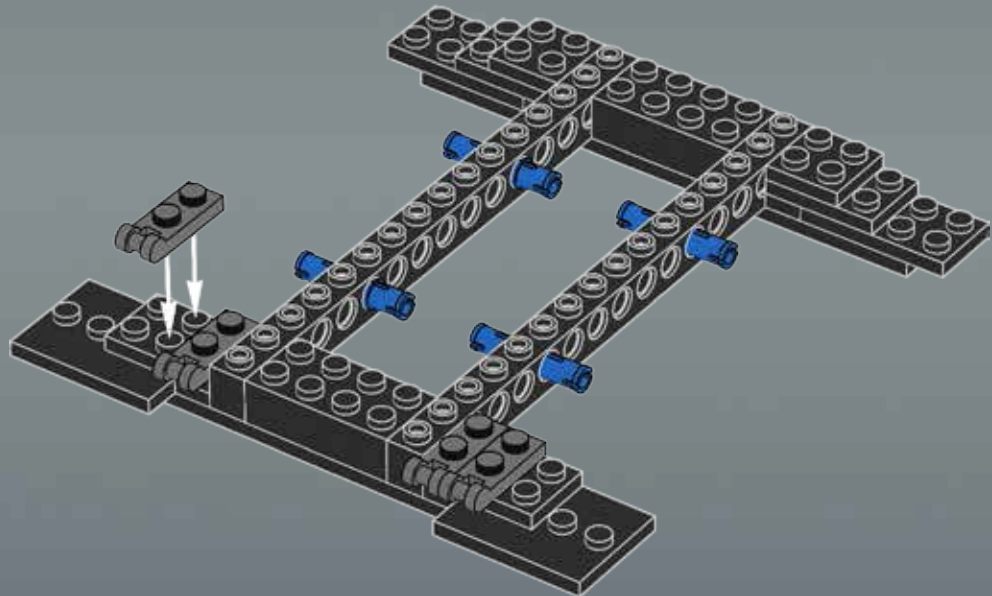
4x

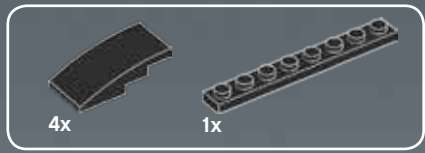
5



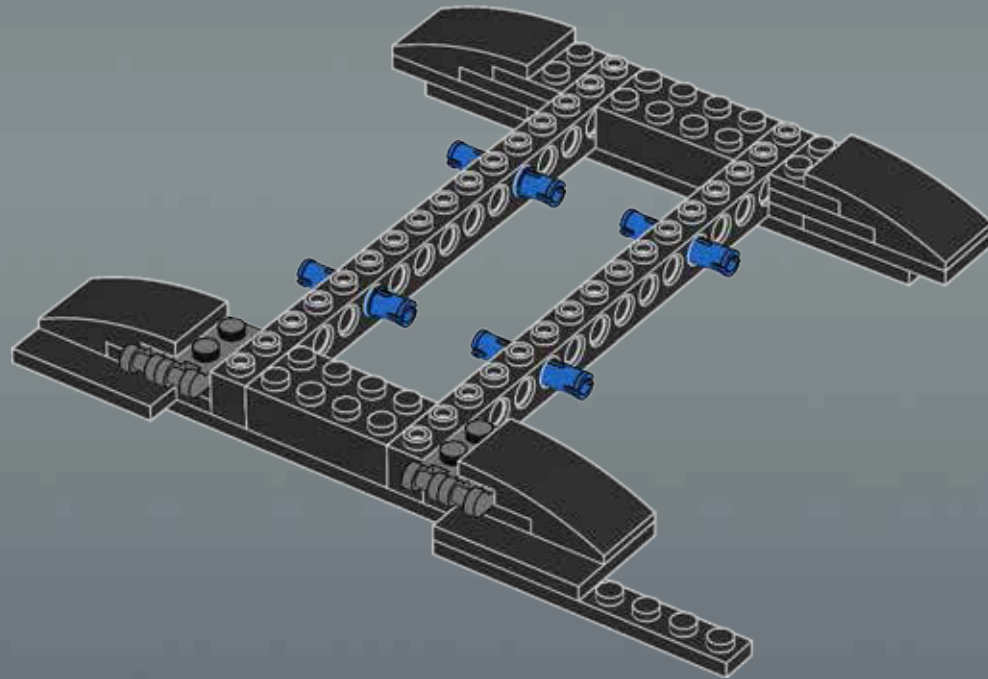


6



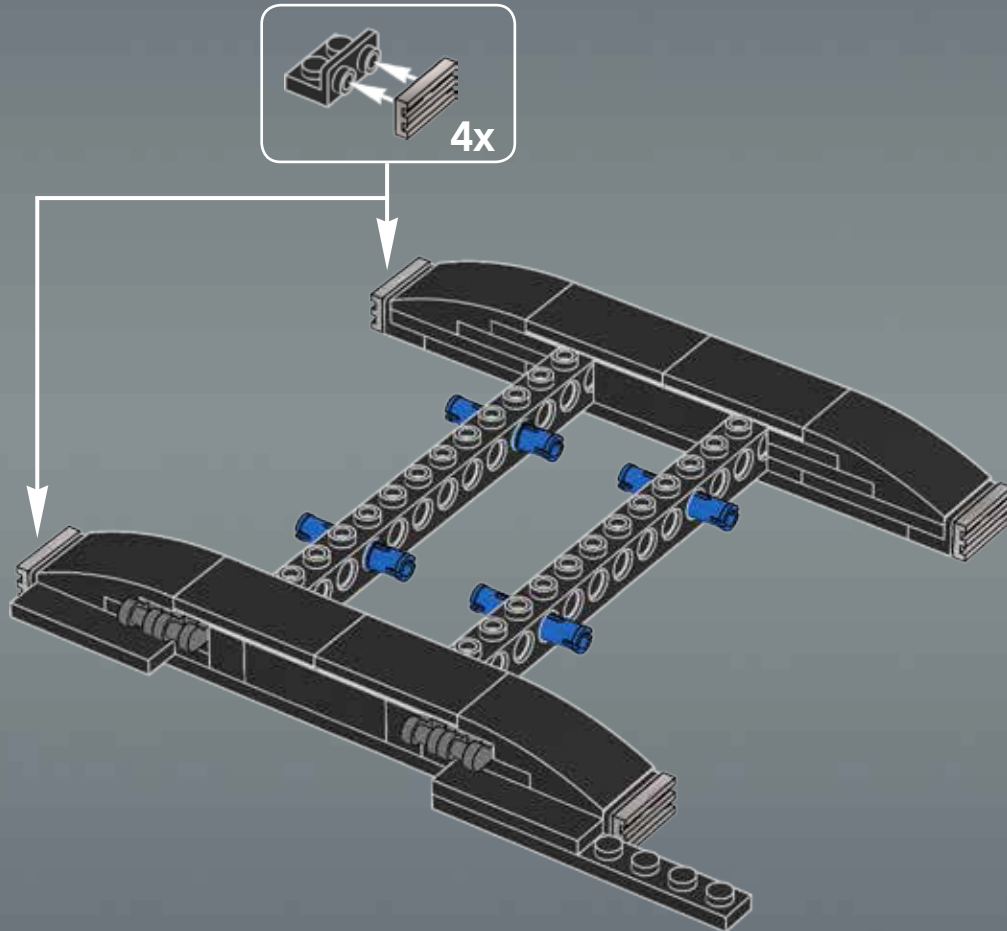


7



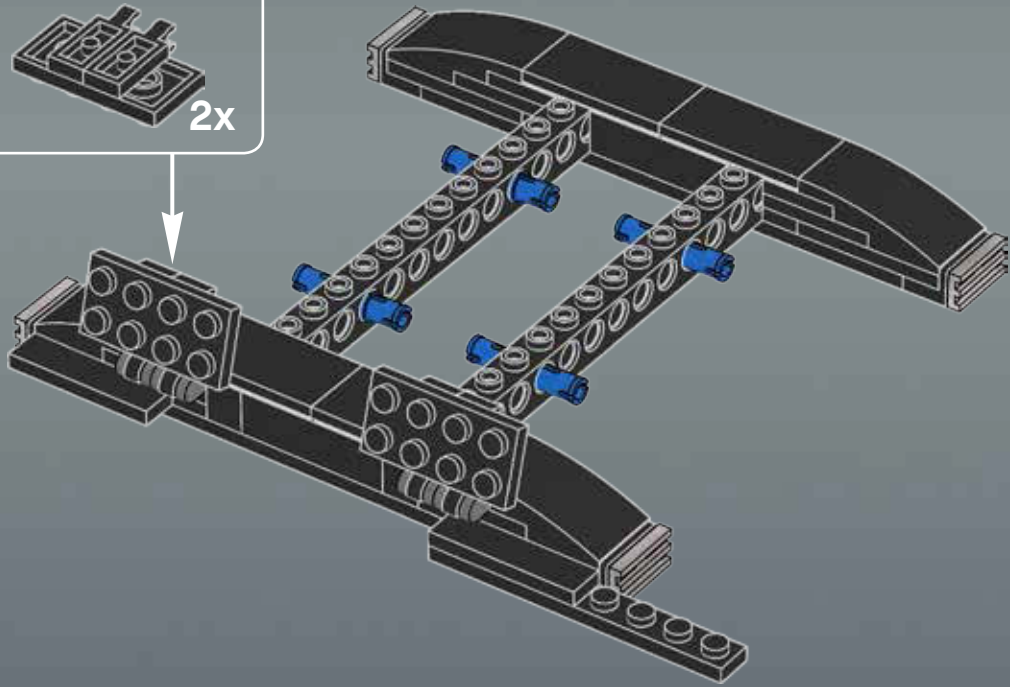
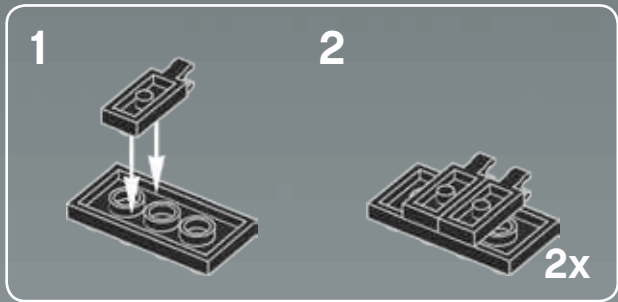


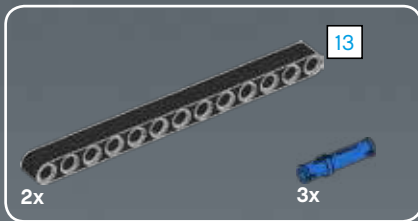
8



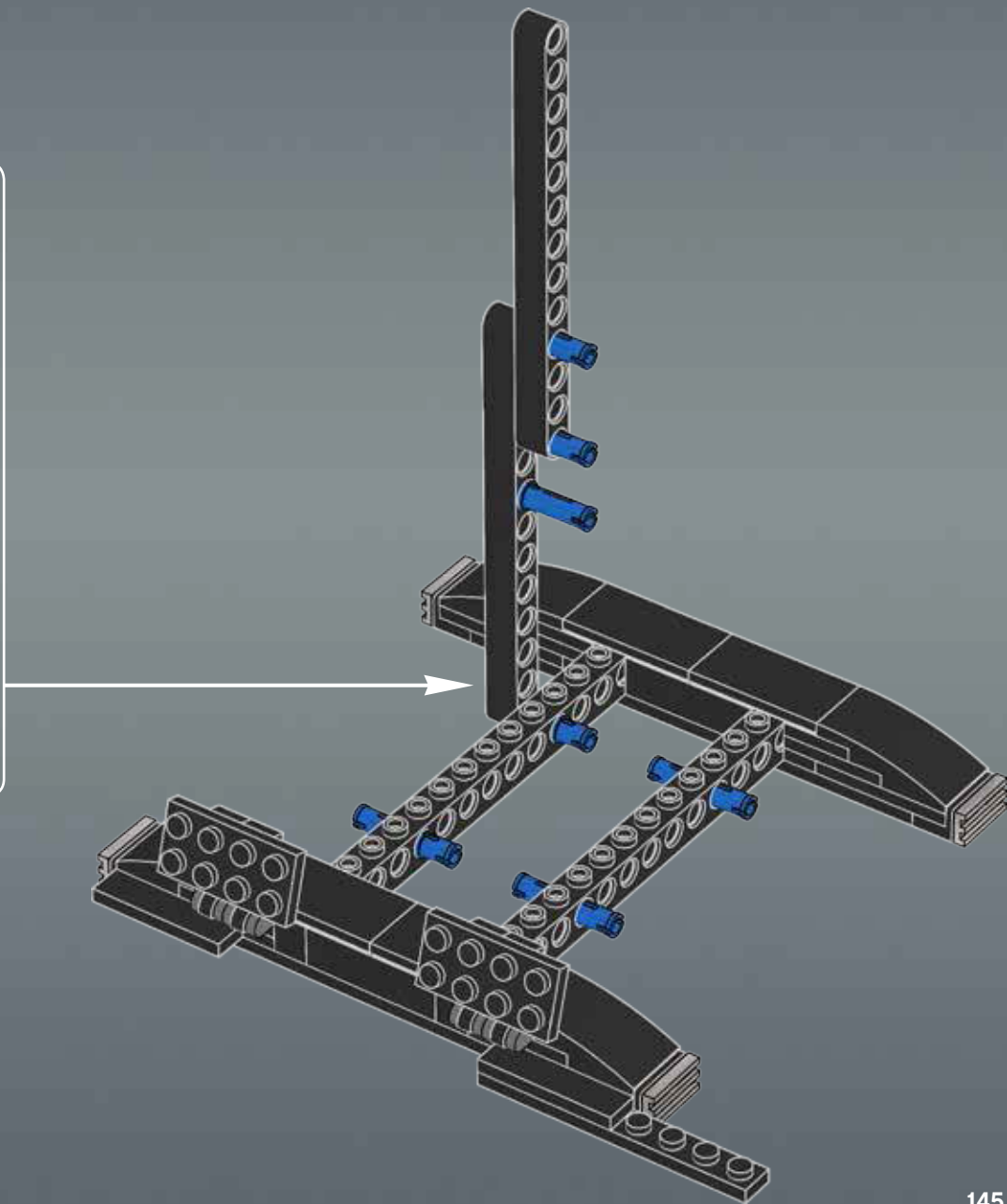
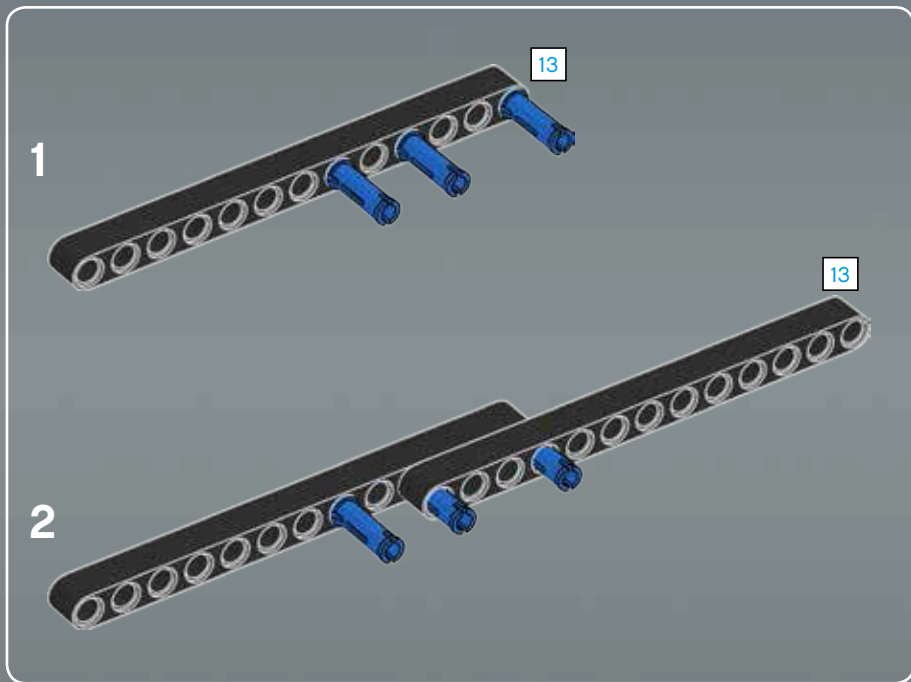


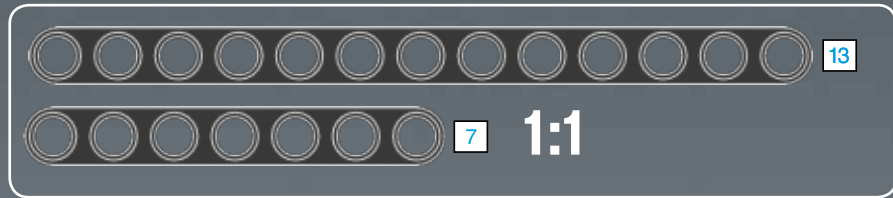
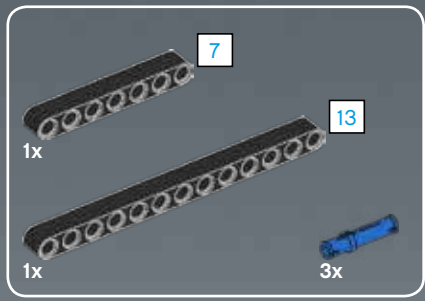
9



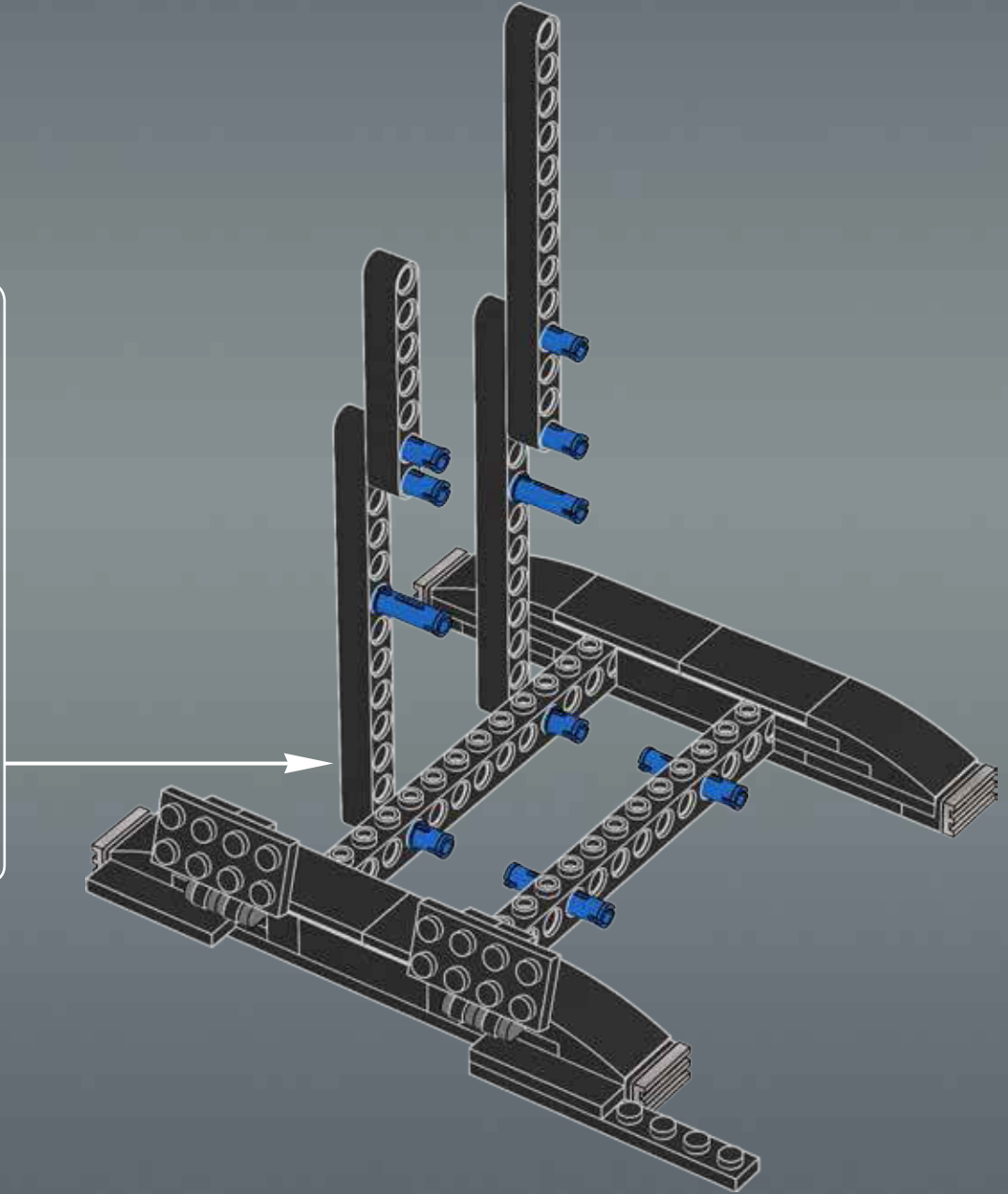
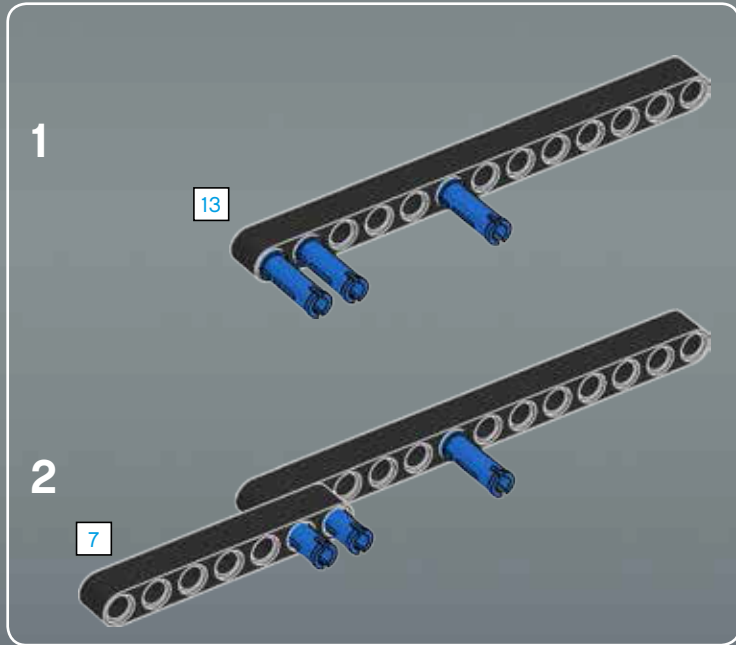


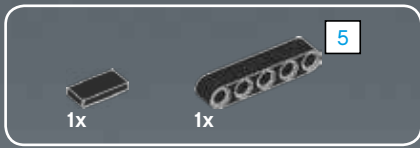
10



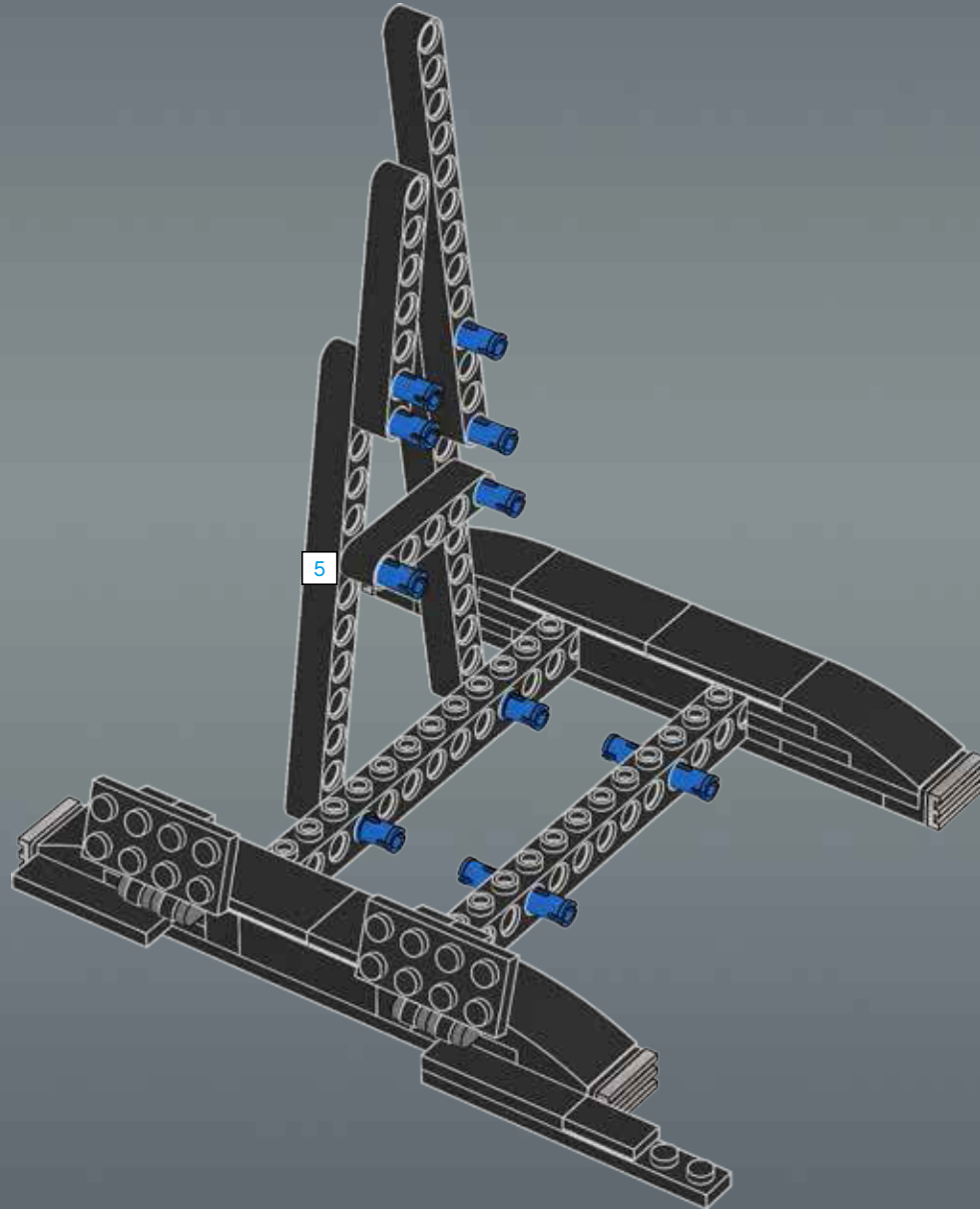


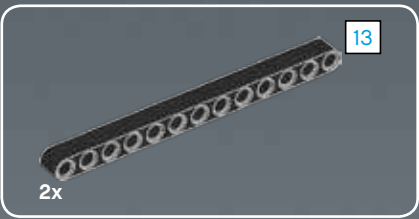
11



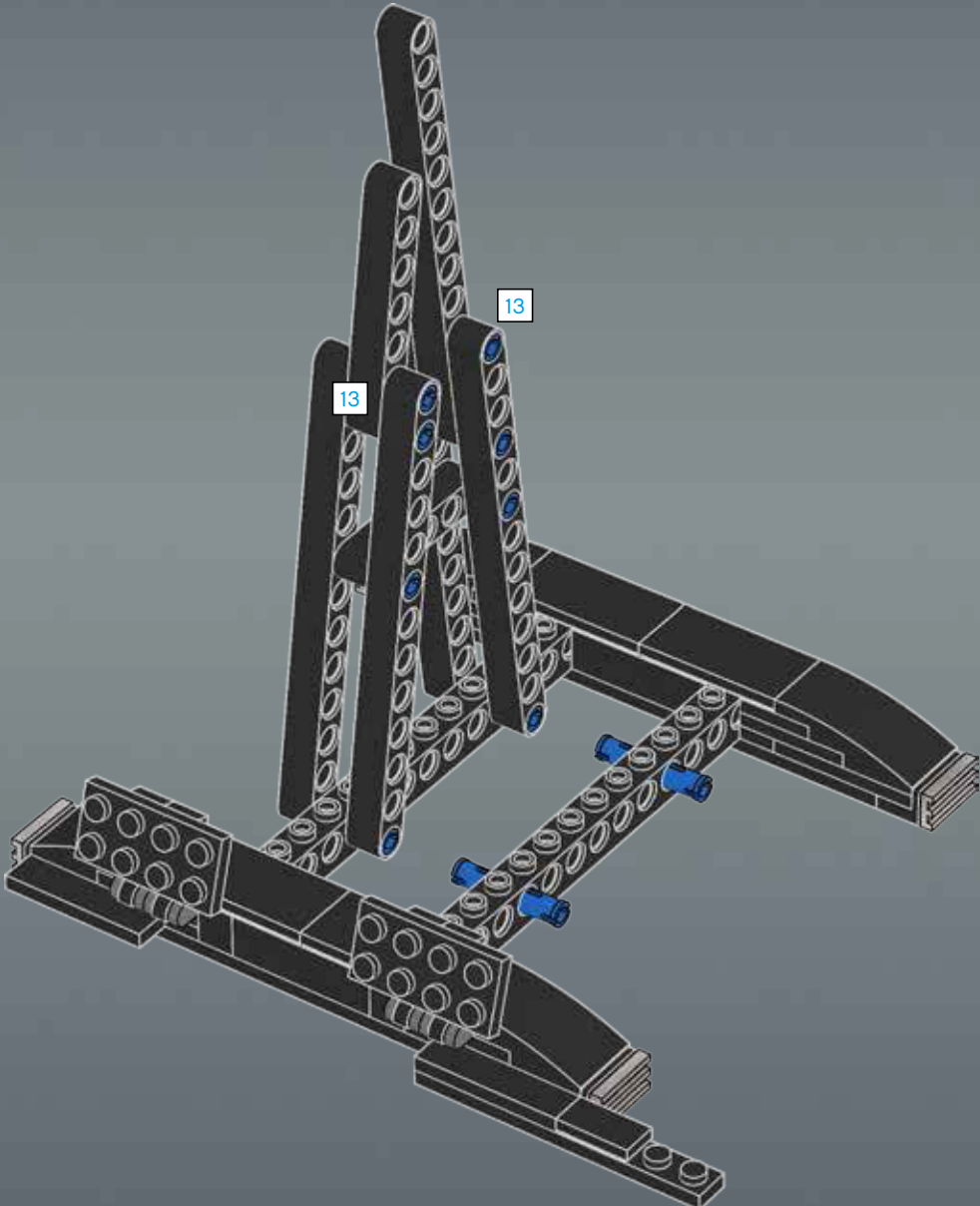


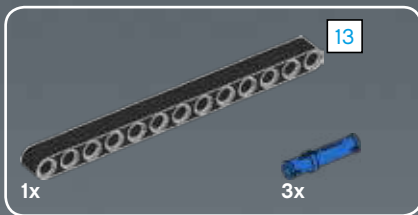
12



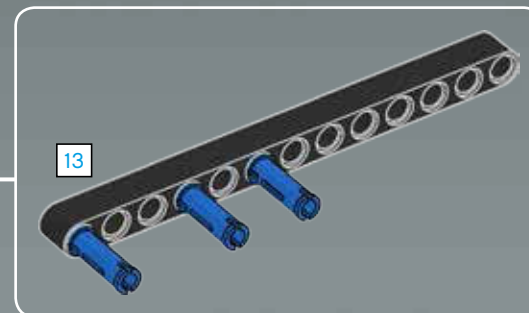
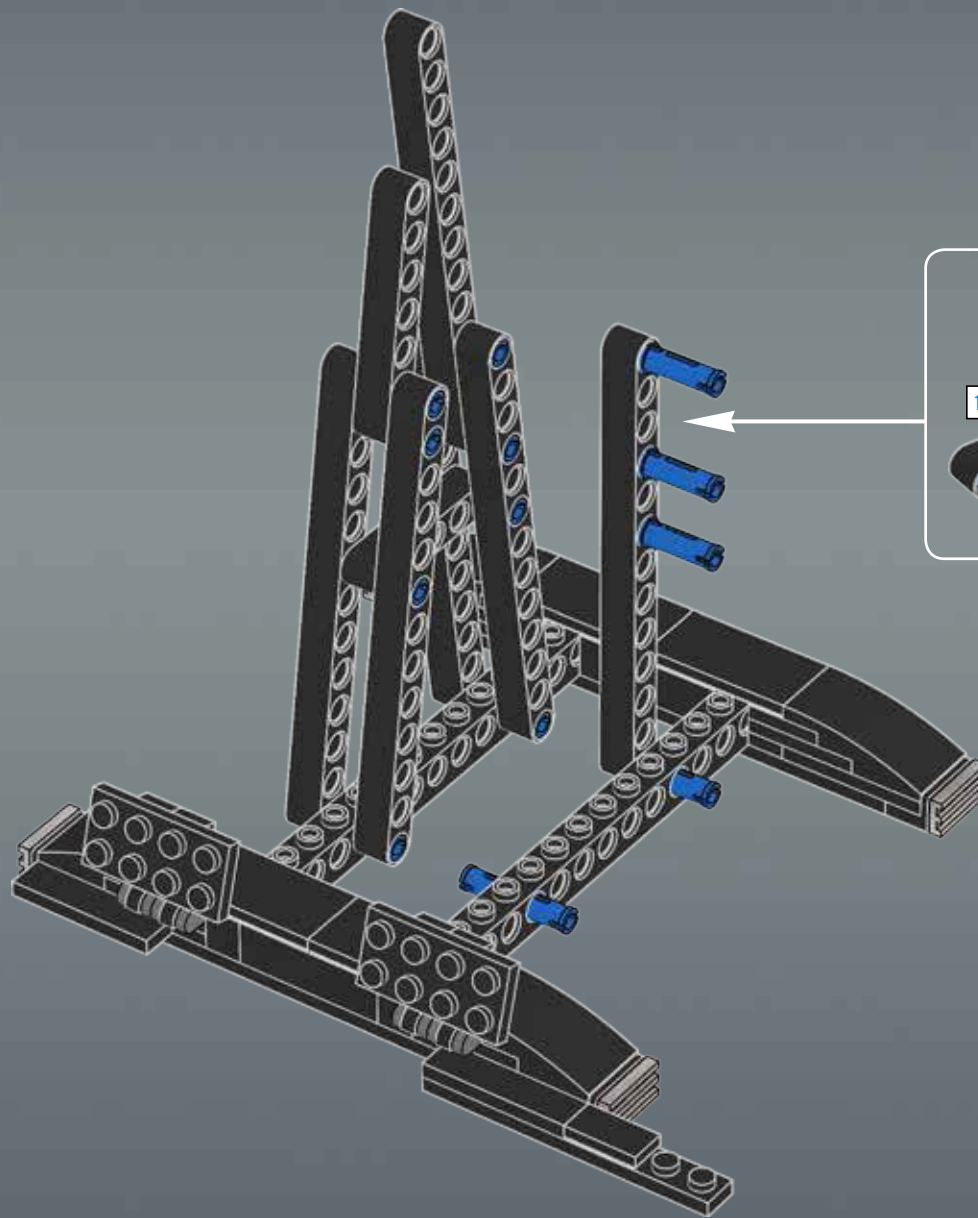


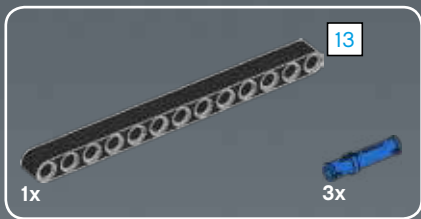
13



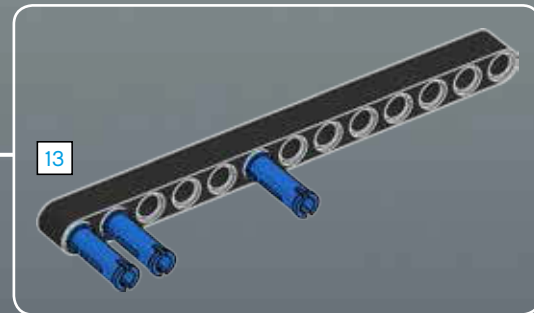
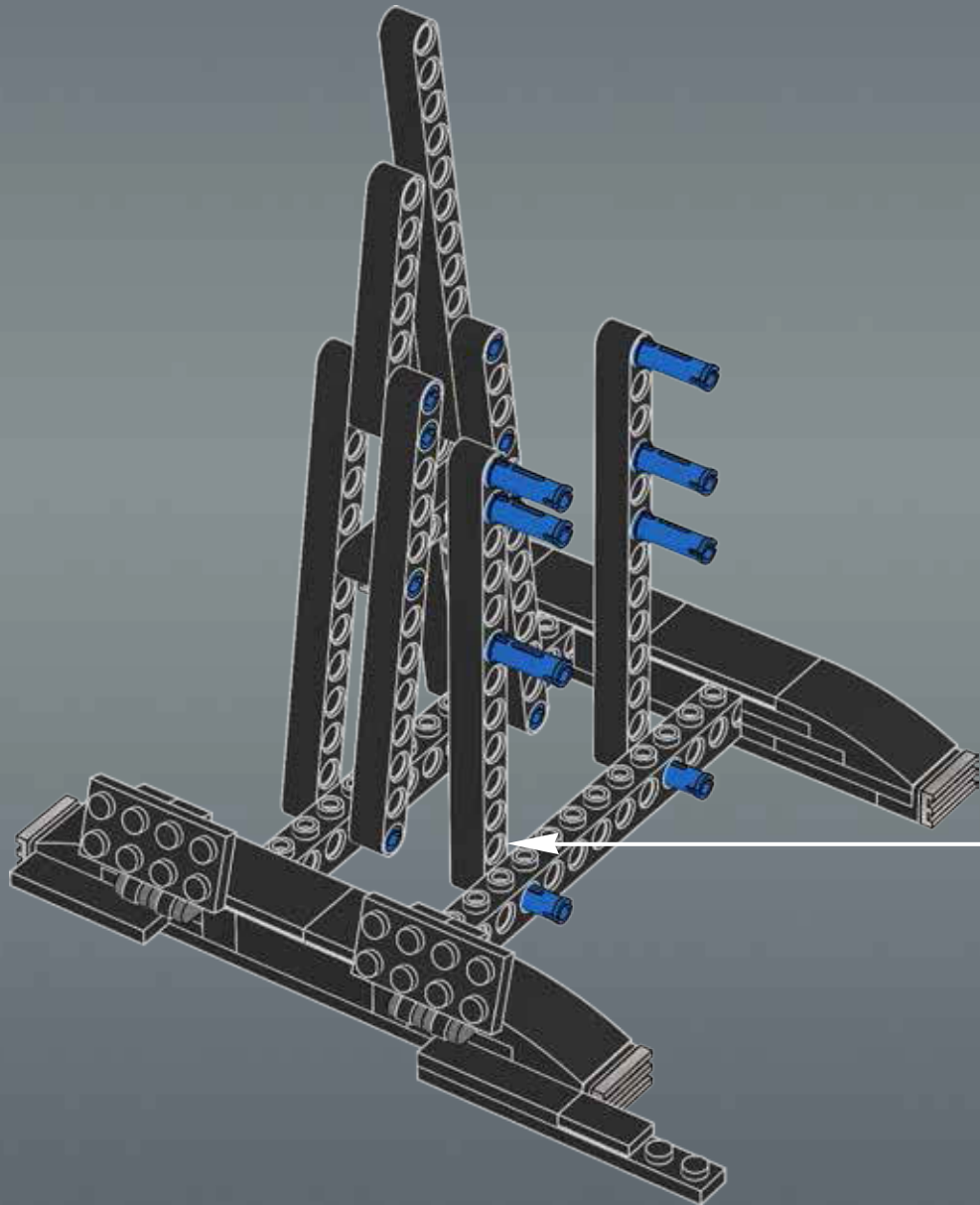


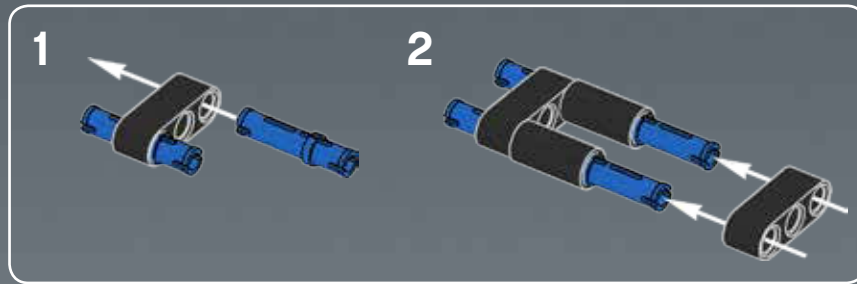
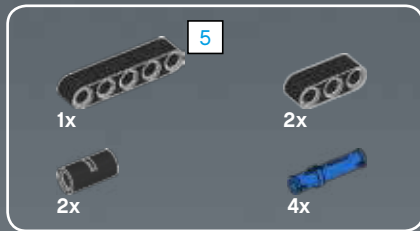
14



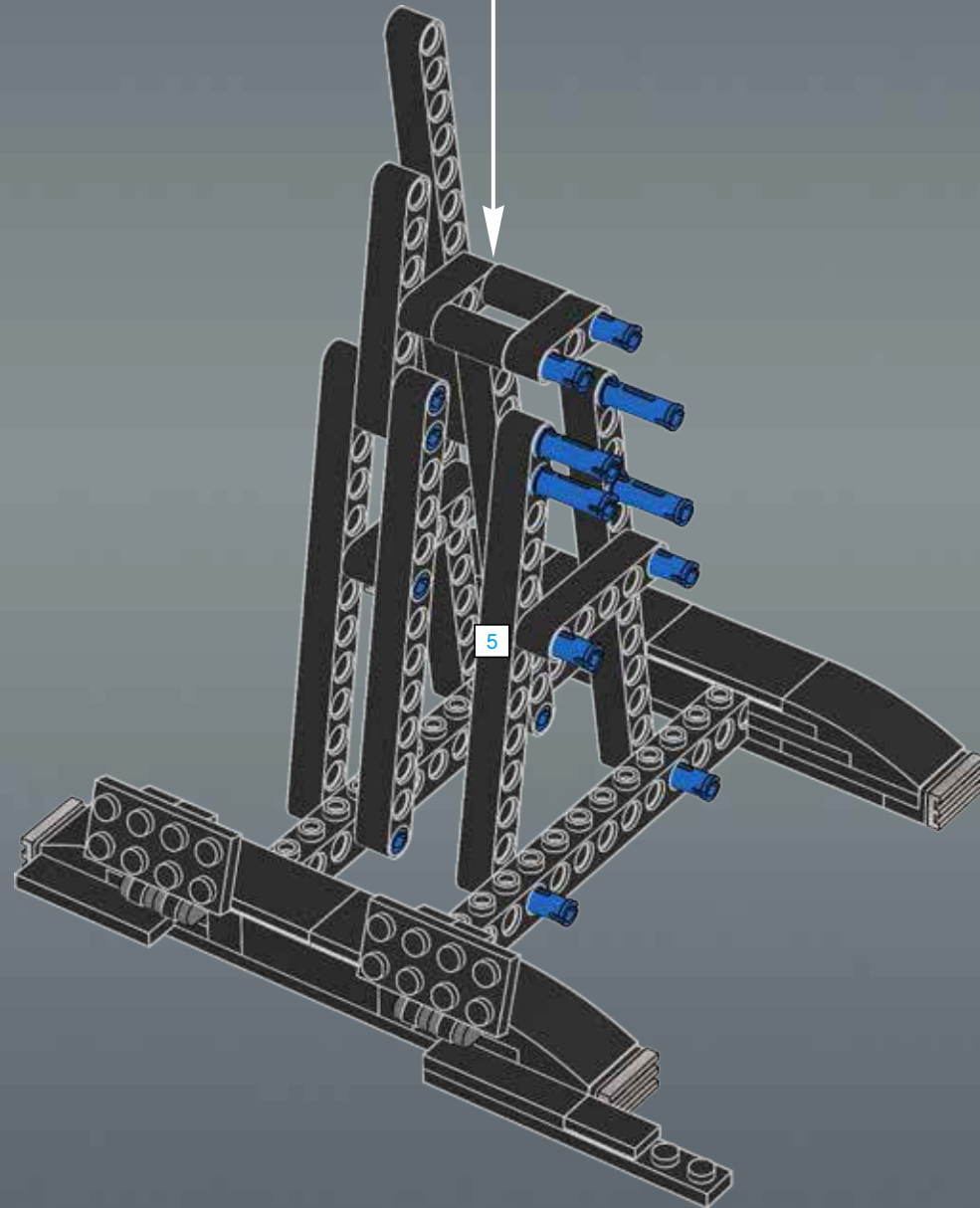


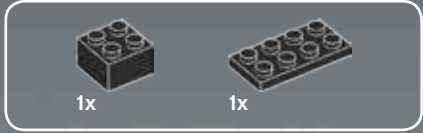
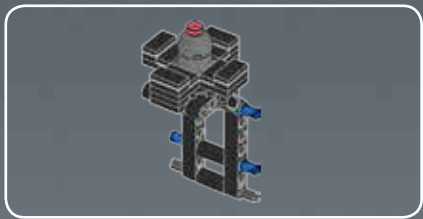
15



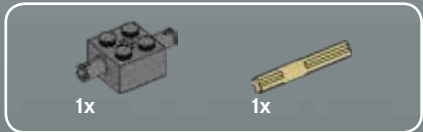
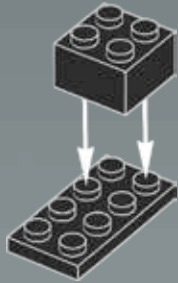


16

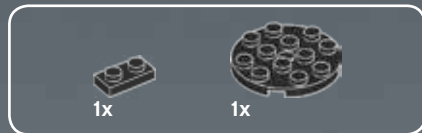




1



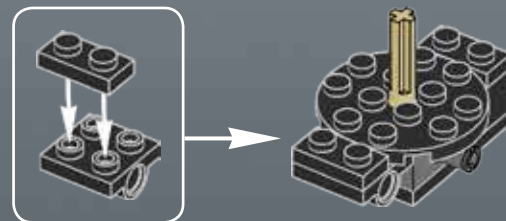
2

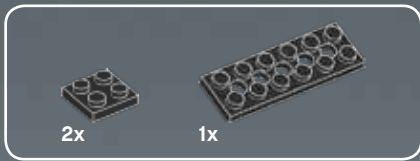


3



4

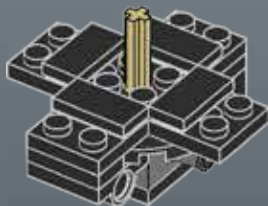




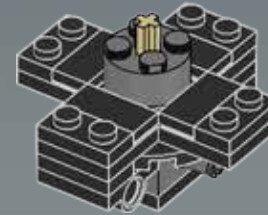
5



6

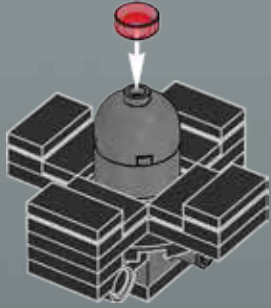


7

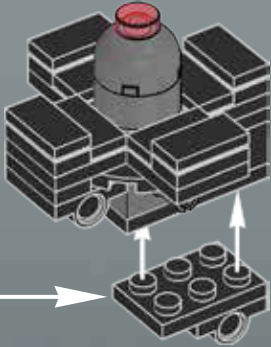
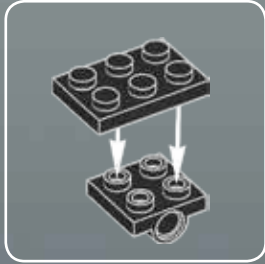


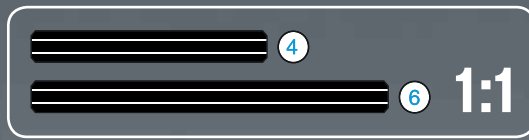
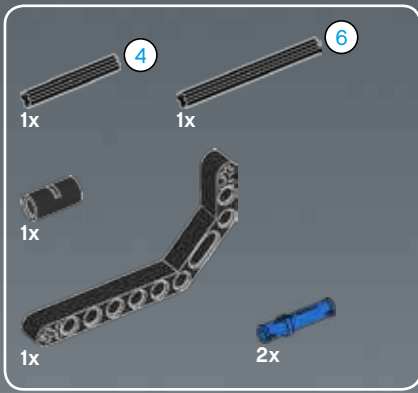


8

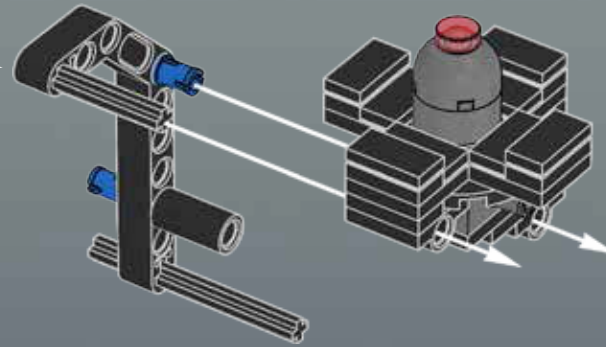
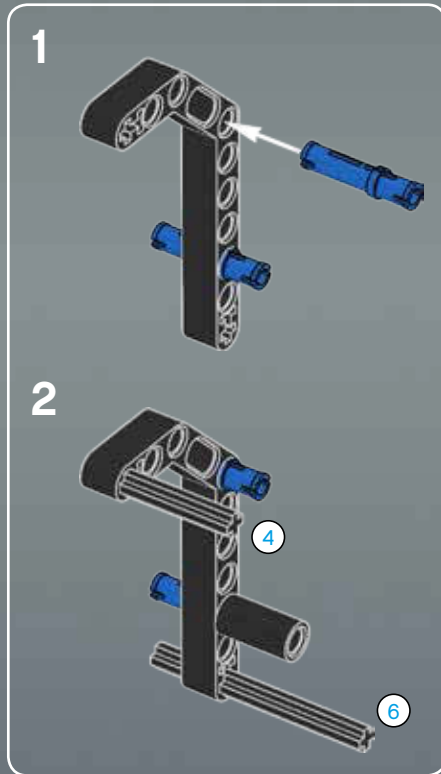


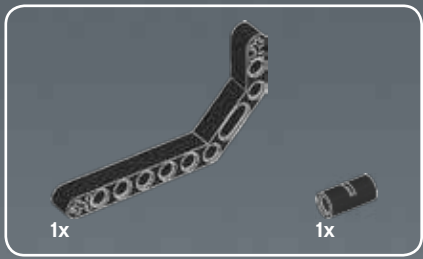
9



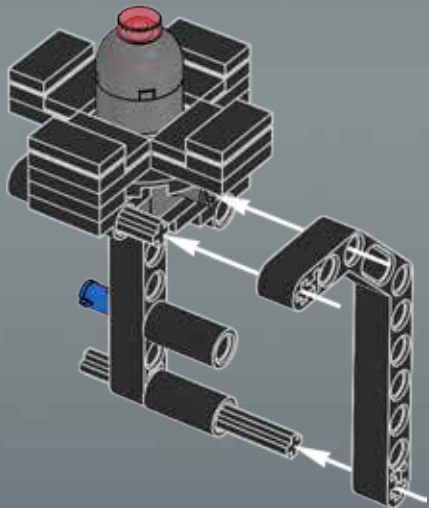


10

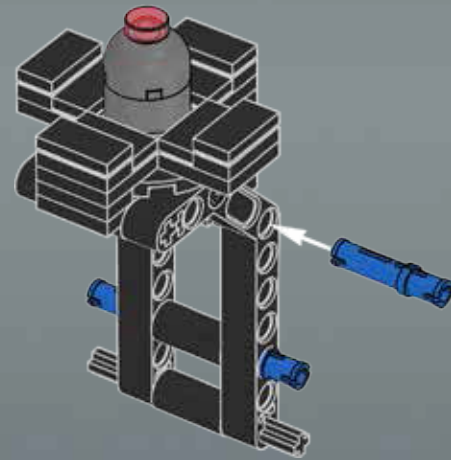


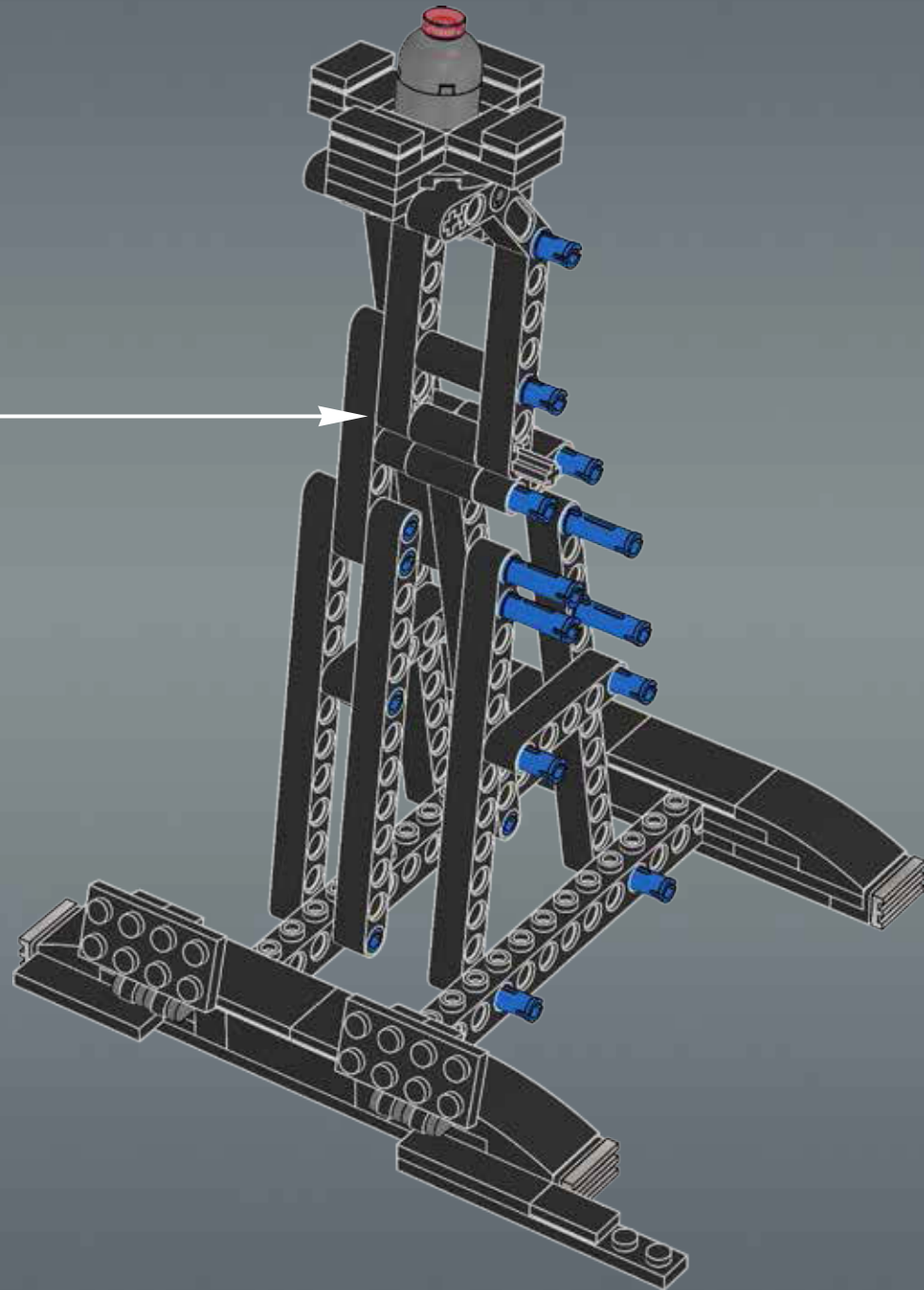


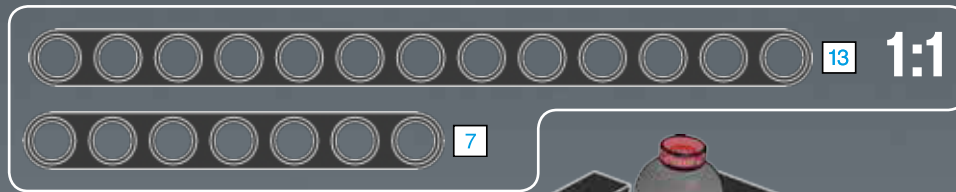
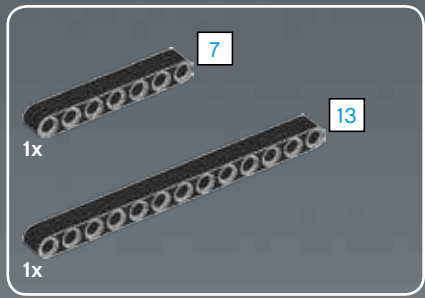
11



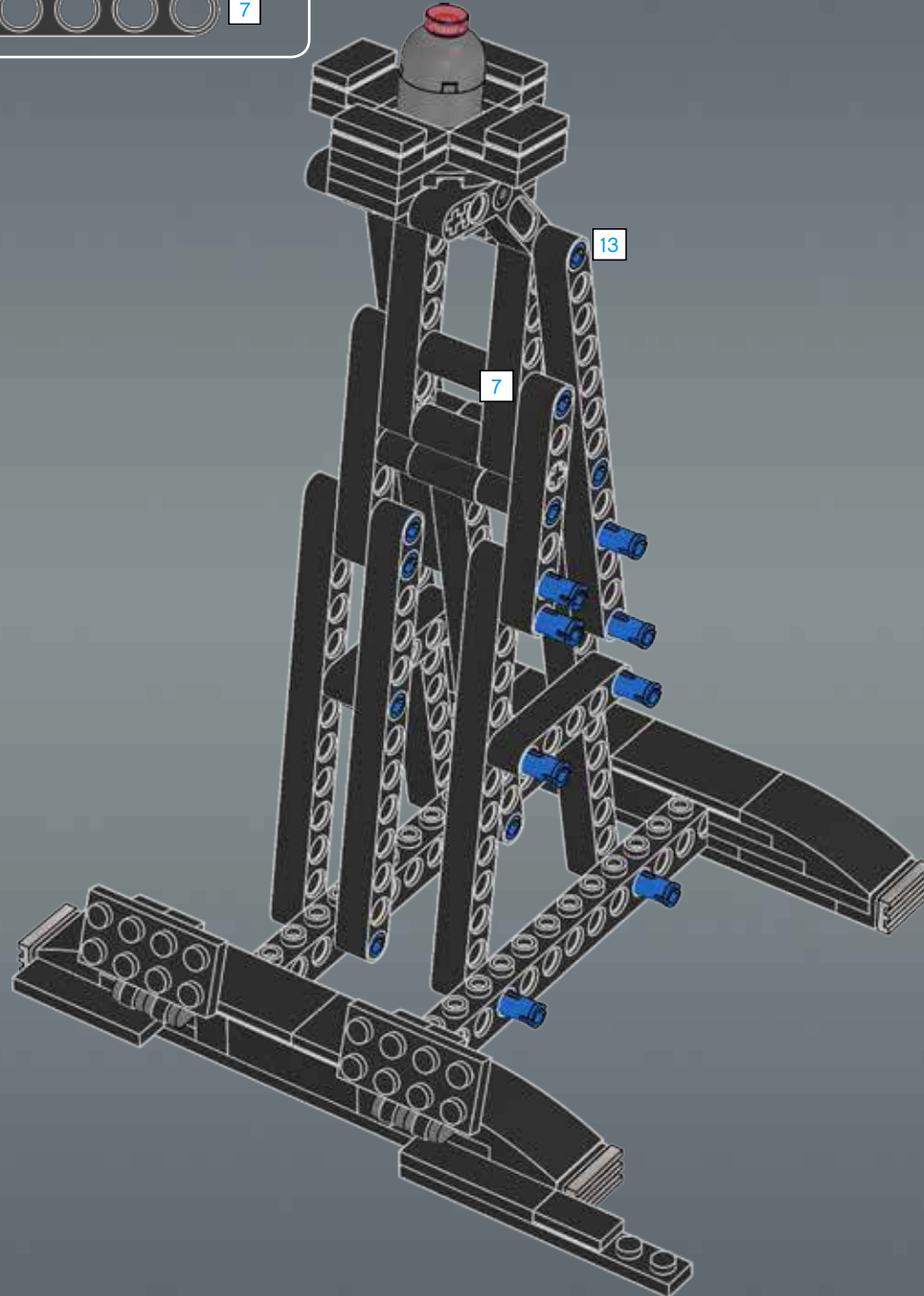
12

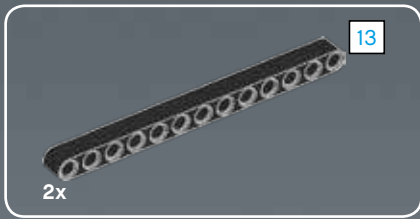




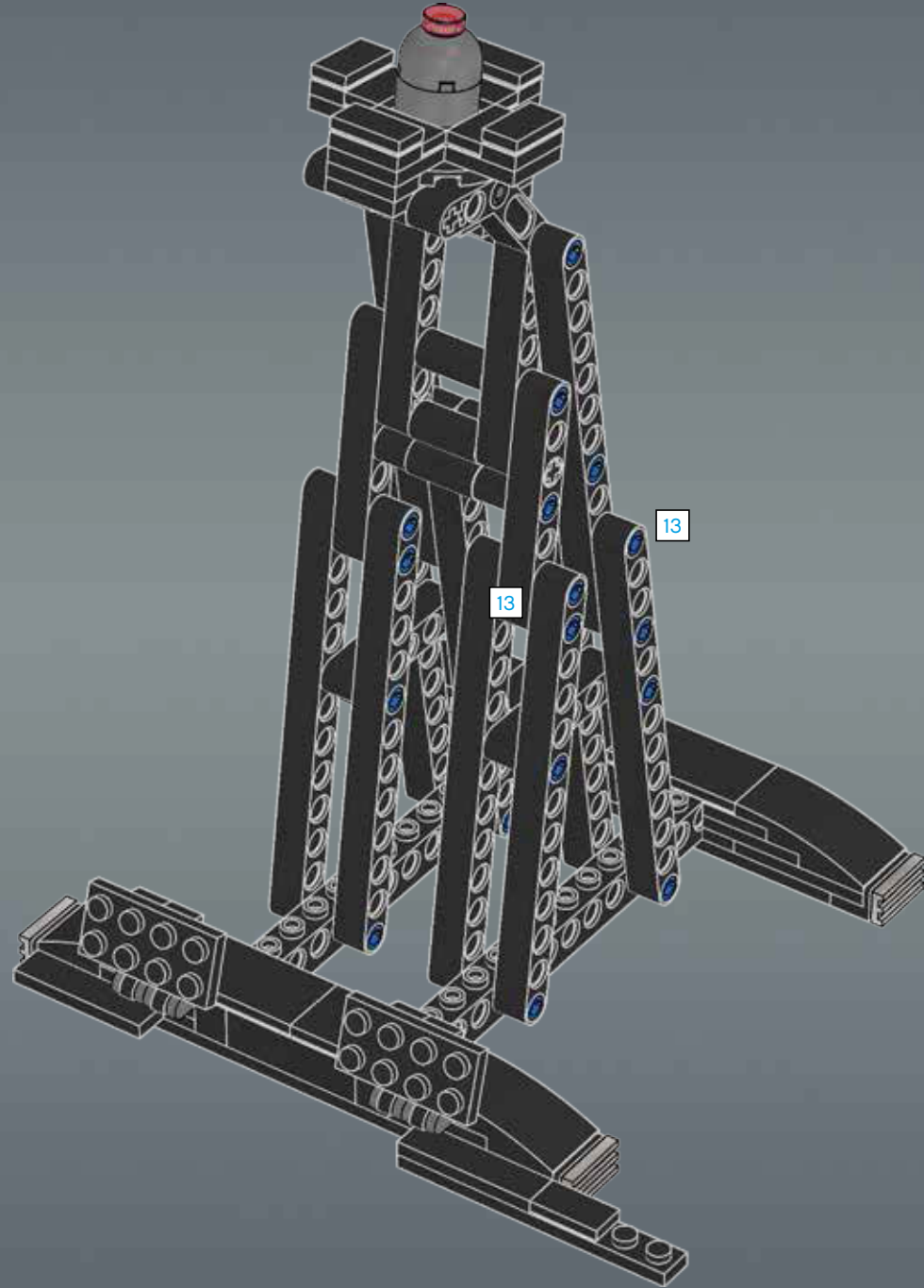


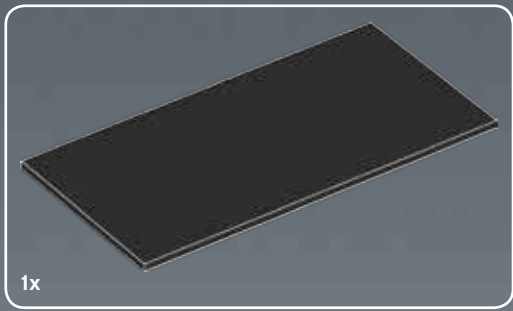
18



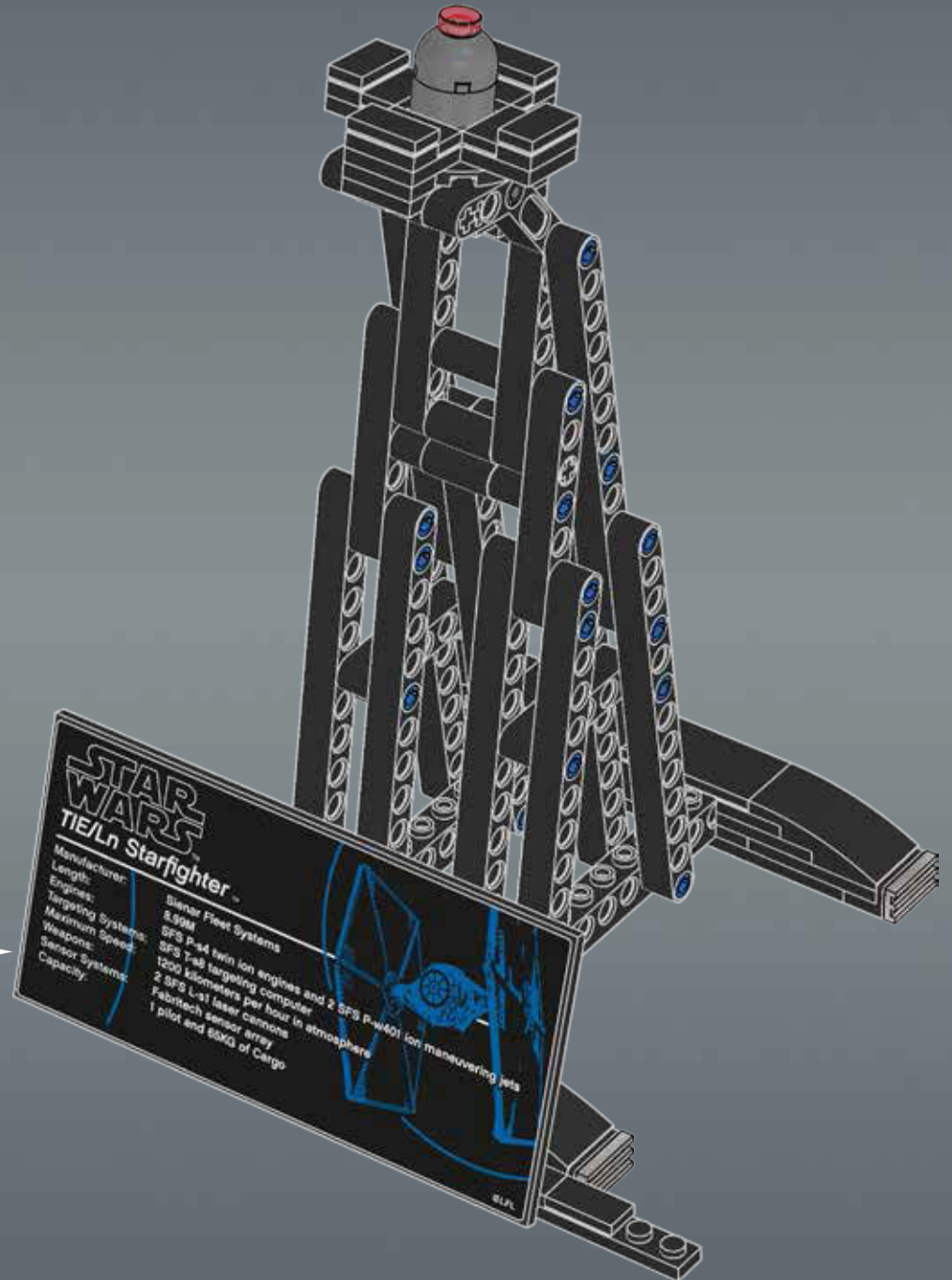
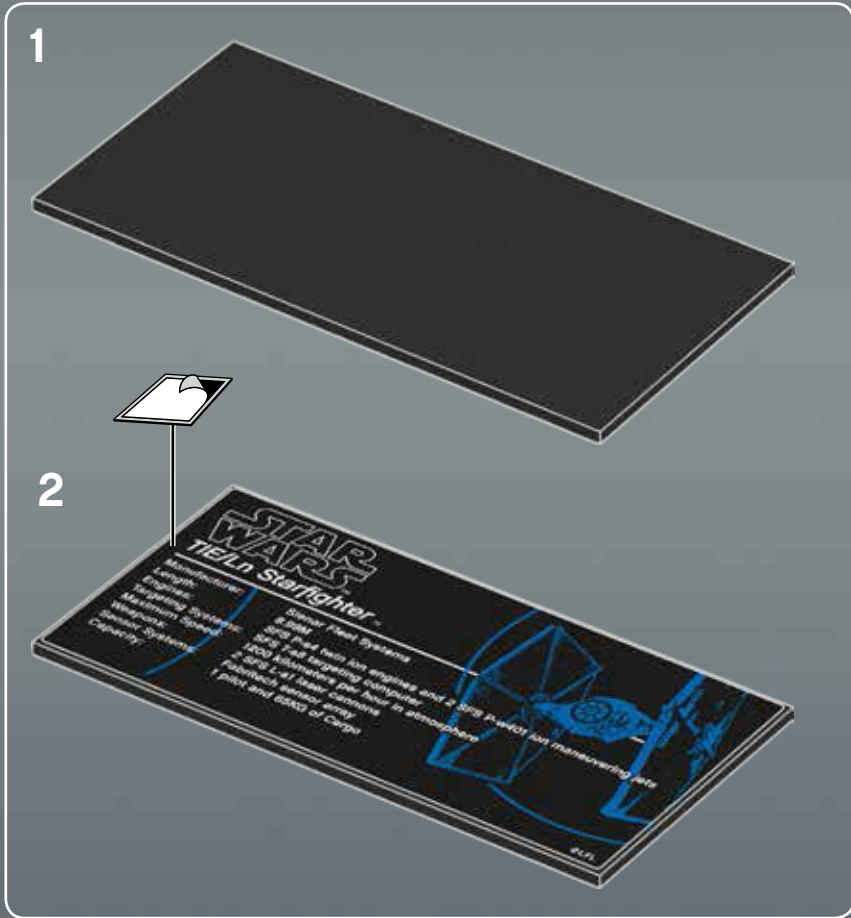


19

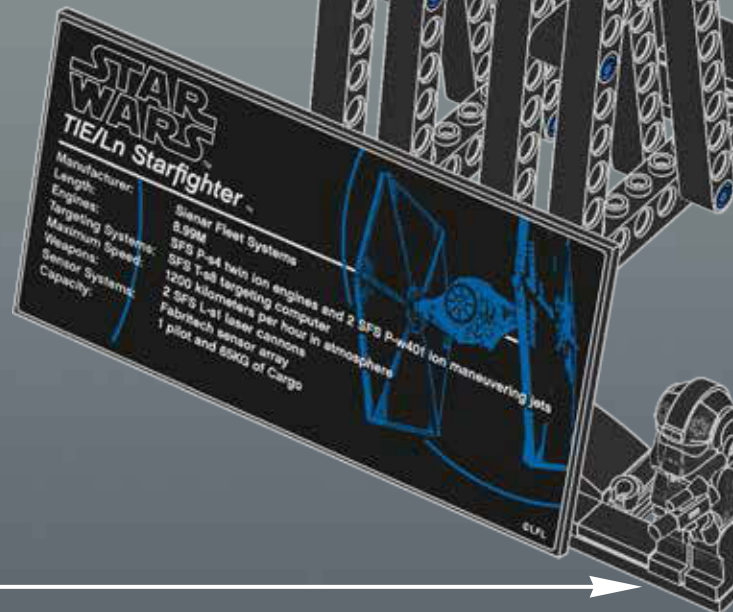
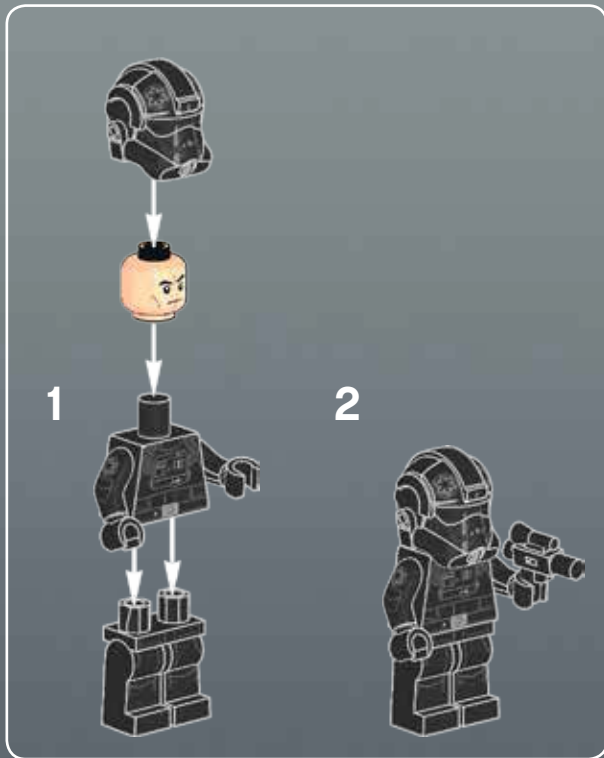


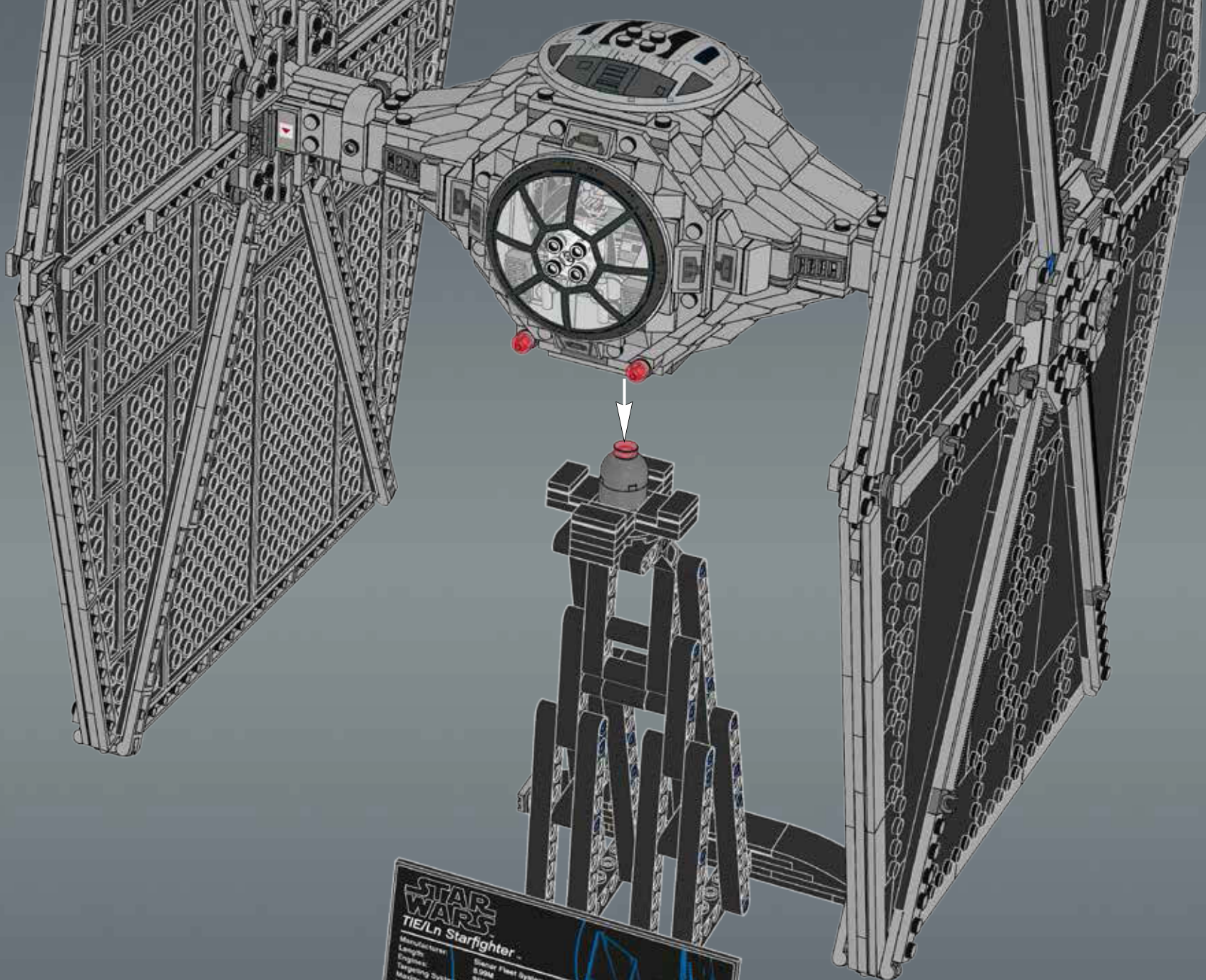


20




21



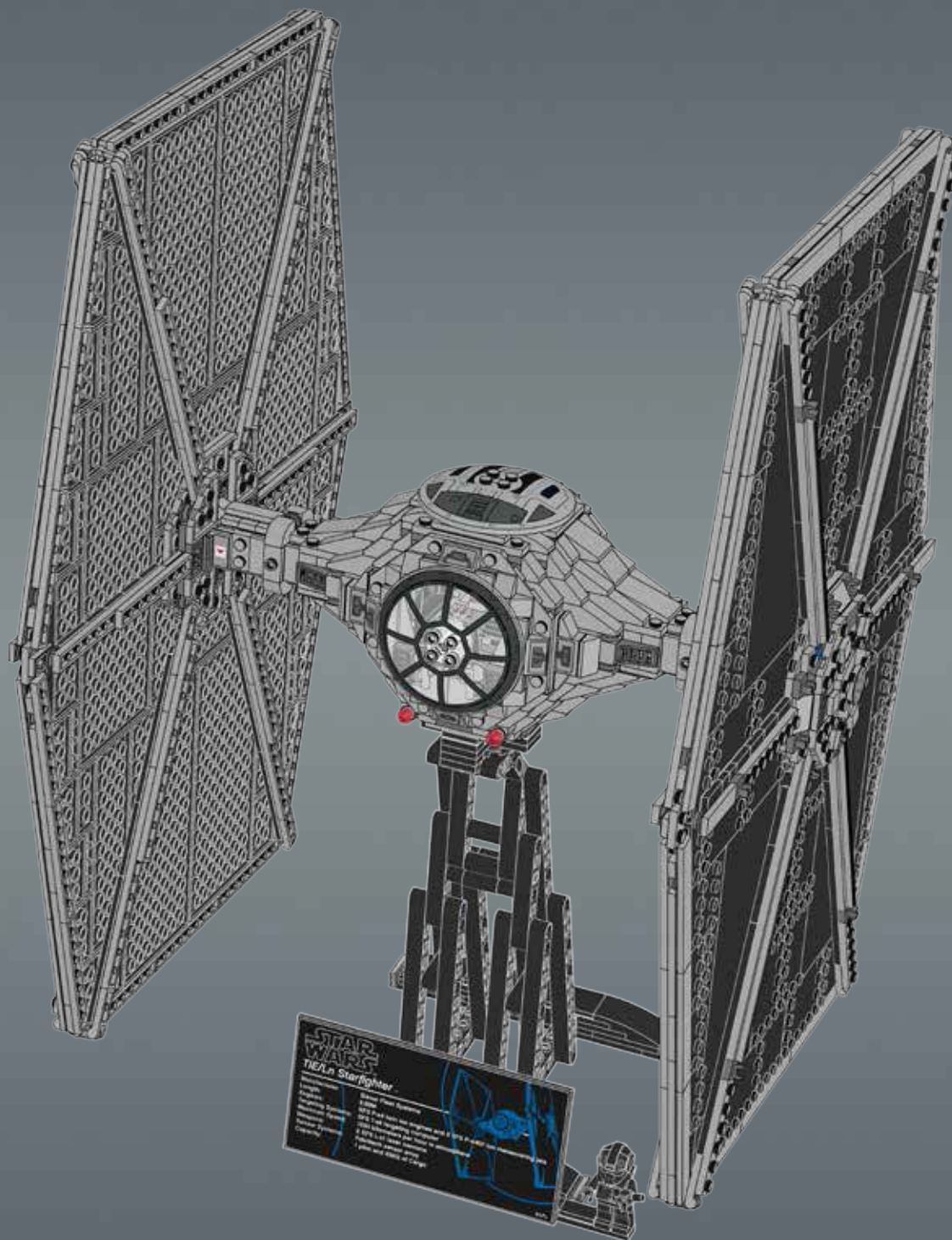


STAR WARS
TIE/Ln Starfighter

Manufacturer:	Sienar Fleet Systems
Length:	8.99m
Targeting System:	SFS P-44 twin ion engines and 2 SFS P-4422 ion maneuvering jets
Maximum Speed:	1000 kilometers per hour in atmosphere
Weapons:	2 SFS L-1 laser cannons
Sensor System:	Fabricach sensor array
Capacity:	1 pilot and 85KG of Cargo



53





4x
4618876



10x
4113233



3x
4113988



32x
4570516



1x
4666579



1x
4666999



2x
301021



4x
623221



54x
302321



4x
6078641



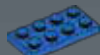
1x
4142865



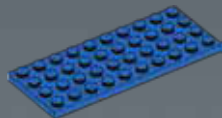
1x
6097123



4x
4619636



12x
302023



4x
303023



4x
241923



1x
4206482



24x
4514553



26x
242024



8x
4535740



10x
306926



4x
302226



4x
300526



1x
300326



4x
235726



2x
300126



2x
370326



2x
6069000



2x
303726



2x
6039869



4x
4647286



24x
6092585



10x
302326



20x
4565323



8x
362326



8x
4558170



5x
302126



8x
243126



32x
371026



4x
4560182



13x
302026



30x
6076678



20x
617926



1x
346026



9x
4603646



8x
6117973



24x
416226



40x
4100378



4x
303426



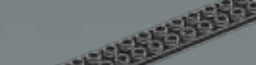
8x
4514845



8x
302926



2x
6001494



4x
302826



12x
6094066



1x
6102367



1x
4609050



2x
4142822



2x
4142135



6x
4535739



2x
281726



8x
6052126



1x
3200126



44x
4161332



44x
4160869



1x
4515350



2x
4558209



1x
6102347



1x
6056685



1x
6102367



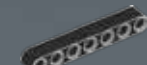
1x
4609050



2x
4142822



2x
4142135



2x
4495935



2x
411998



10x
4522933



4x
4121715



4x
4526982



1x
370526



1x
370626



6x
4107736



4x
302228



1x
4143346



1x
6102510



2x
4646864



14x
3005741



1x
6024294

2x
4497943

6x
3005748



1x
4654448

8x
4529685



24x
4211214

4x
4211388



2x
4211393



4x
4211529



4x
4211705

24x
4521921

34x
4568637

12x
6093859

28x
4211437

8x
4211614

6x
4211436

2x
4211410

4x
6034676

12x
4211489

12x
4211488

2x
4211421

6x
4211570

2x
4509915

8x
6028813

8x
4211519

4x
4618874

2x
4211399

12x
4211415

13x
4211350

34x
6066097

29x
4211398

25x
4211414

14x
4211397

4x
4211413

6x
6065824

26x
4211429

2x
4558169

15x
4211356

8x
4599498

16x
4211395

17x
4211438

2x
4243797

12x
4211452

36x
4211481

66x
4211425

28x
4515369

4x
6014615

8x
4211406

20x
4514846

4x
4211360

4x
4211486

2x
6071229

1x
4541978

1x
6028812

2x
6089147

1x
4598526

8x
4654580

6x
4654582

1x
4211376

1x
4666449

28x
4515369

4x
6014615

4x
4613165

2x
4650260

1x
4211791

1x
4211794

2x
6052205

2x
4278273

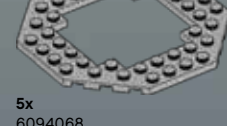
8x
4507056

1x
6028015

16x
4211361



1x
6102505



5x
6094068

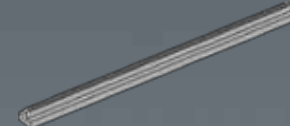
4x
4215513

4x
6071299

8x
4211658

2x
4514195

1x
4644102



8x
6094067

1x
4222047

8x
6102769

2x
4211629

2x
4211483

2x
4211807

2x
4211536

1x
4529240

1x
4161674

1x
4249139

1x
4211024

72x
4210635

18x
4211043

8x
4211001

2x
4211134

4x
4257526

28x
6071226

2x
6019987

18x
6000606

4x
4543086

4x
4521187

44x
4210633

4x
4212075



1x
4583688

14x
4540386

1x
4210749

Customer Service
Kundenservice
Service Consommateurs
Servicio Al Consumidor

LEGO.com/service or dial

Flags: DE, DK, GB, FR, IT, NL, SE, CH, NO, JP, ES, AU, NZ, CA, US, MX, BR, AR, CO, PE, CL, PT, GR, TR, IN, SA, EG, ZA, AU, NZ, CA, US, MX, BR, AR, CO, PE, CL, PT, GR, TR, IN, SA, EG, ZA

: 00800 5346 5555

: 1-800-422-5346

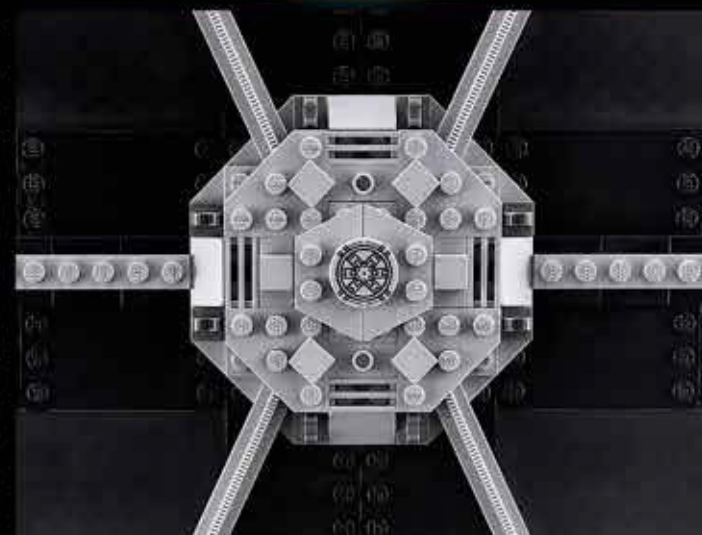
STAR WARS™

TIE/Ln Starfighter™

Manufacturer: Sienar Fleet Systems
Length: 8.99M
Engines: SFS P-34 twin ion engines and 2 SFS P-W401 ion maneuvering jets
Targeting Systems: SFS T-8 targeting computer
Maximum Speed: 1200 kilometers per hour in atmosphere
Weapons: 2 SFS L-51 laser cannons
Sensor Systems: Fabritech sensor array
Capacity: 1 pilot and 65KG of Cargo



©LFL





75060 Slave I™



75059 Sandcrawler™



10236 Ewok™ Village Le village Ewok™ Poblado Ewok™



10240 Red Five X-wing Starfighter™



club™



**JOIN
FREE TODAY!**

**JOIGNEZ-VOUS
GRATUITEMENT!**



MAGAZINE INCLUDES:

- > Building Ideas and Game Tips
- > Kids' Creations
- > Comic Adventures

LE MAGAZINE COMPREND :

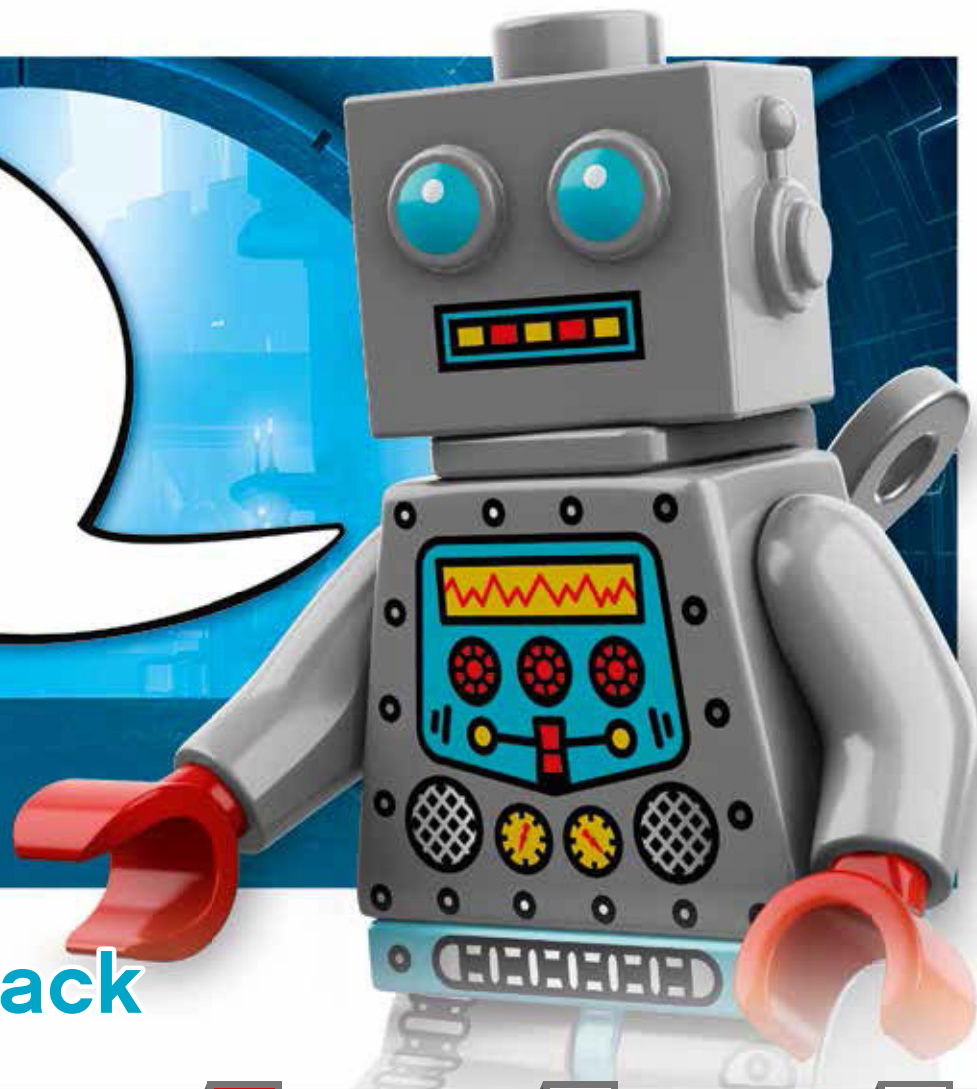
- > Des idées de construction
- > Des créations super cool
- > Des bandes dessinées

LEGO.com/club | 1-877-518-5346



WIN

GO TO WWW.LEGO.COM/PRODUCTFEEDBACK AND
GIVE US YOUR SHORT **FEEDBACK** ABOUT THIS
LEGO® SET FOR A CHANCE TO WIN
A COOL LEGO PRIZE.



LEGO.com/productfeedback

GEWINNE



Erzähle uns auf
www.LEGO.com/productfeedback

etwas über die Erfahrungen, die
du mit diesem LEGO® Set gemacht
hast, und sichere dir die Chance
auf einen coolen LEGO Preis!

GAGNE



Rends-toi sur
www.LEGO.com/productfeedback

et donne-nous quelques com-
mentaires sur ce produit LEGO®
pour avoir une chance de gagner
un prix LEGO !

GANAN



Visita
www.LEGO.com/productfeedback

y envíanos tu opinión acerca de
este set LEGO®. ¡Participarás en el
sorteo de un premio LEGO!

获取奖品



登录
www.LEGO.com/productfeedback

给出关于此乐高®套装的简短反馈，
就有机会获得炫酷乐高奖品

경품 당첨 기회



www.LEGO.com/productfeedback

페이지로 이동하여 이 레고® 세트에
대한 간단한 피드백을 보내 주시고
멋진 레고 경품을 탈 수 있는 기회도
잡으십시오

ЗАПОЛНИ АНКЕТУ И ПОЛУЧИ ПРИЗ



Перейди по ссылке
www.LEGO.com/productfeedback

ответь всего на несколько во-
просов об этом наборе LEGO®
и у тебя появится шанс выиграть
замечательный приз от компании
LEGO.