

The LEGO logo is displayed in its characteristic white font with a black outline, set against a red square background.

# STAR WARS™

75113



**WARNING: CHOKING HAZARD.**  
Toy contains small parts and a small ball.  
Not for children under 3 years.

A circular icon showing a hand holding a glowing blue ball, representing the Buildable Figures feature.

**BUILDABLE  
FIGURES**




[LEGO.com/starwars](http://LEGO.com/starwars)

The Disney logo, featuring the word "Disney" in its signature script font.

Инструкция ЛЕГО (Lego) 75113

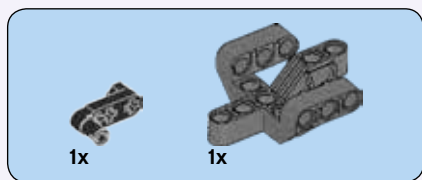


 **AVERTISSEMENT : RISQUE D'ÉTOUFFEMENT.**  
Le jouet contient des petites pièces ainsi qu'une petite boule.  
Il ne convient pas aux enfants de moins de 3 ans.

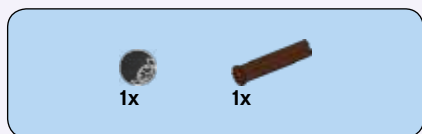
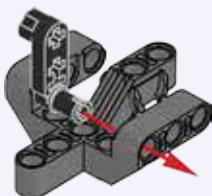
 **ADVERTENCIA: PELIGRO DE ASFIXIA.**  
Juguete que contiene partes pequeñas y una pelota pequeña.  
No recomendado para niños menores de 3 años.



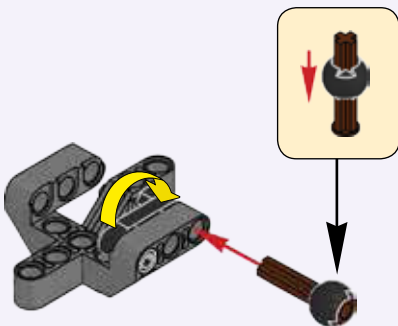
**FIGURINES À  
CONSTRUIRE  
FIGURAS PARA  
CONSTRUIR**

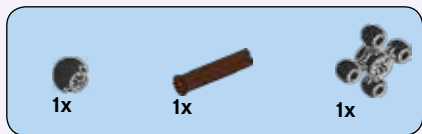


1

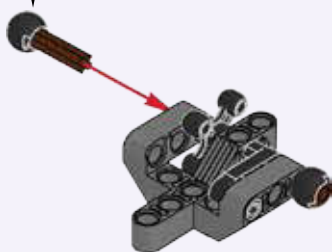
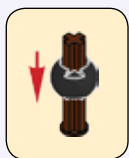


2

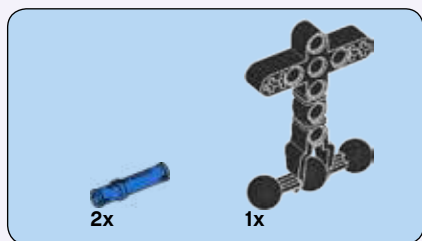




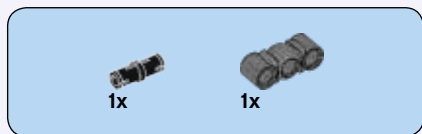
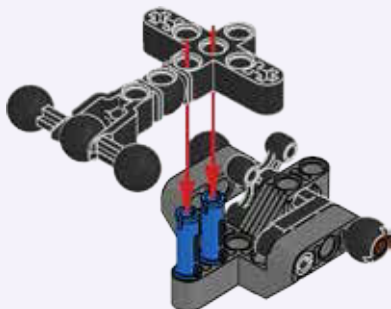
3



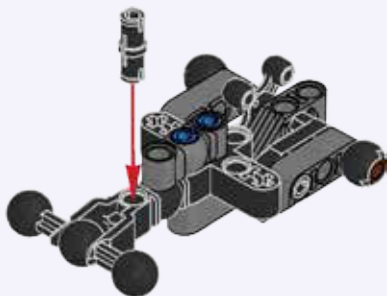
4



4



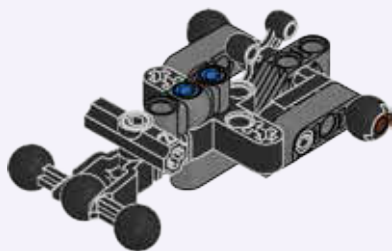
5





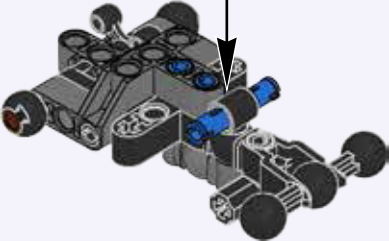
1x

6





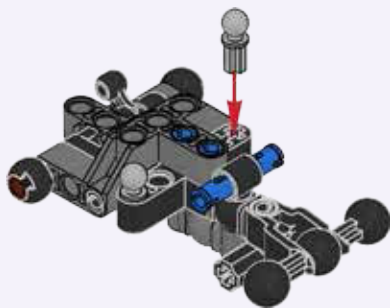
7



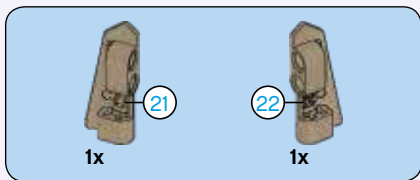


2x

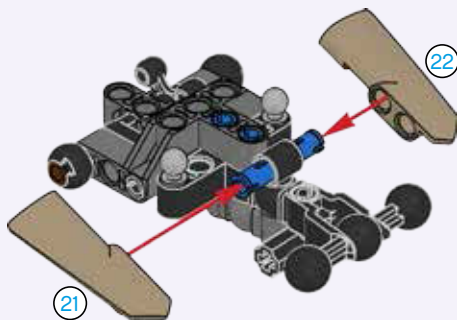
8



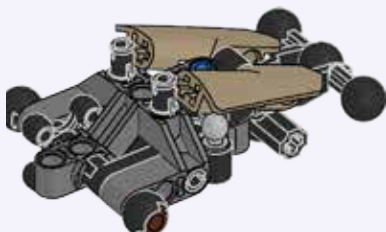
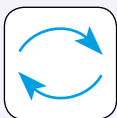


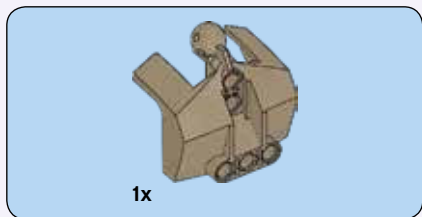


# 9

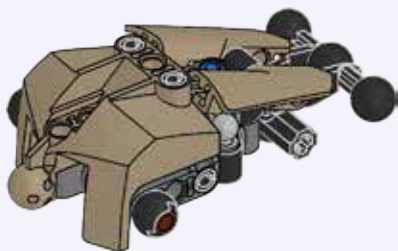


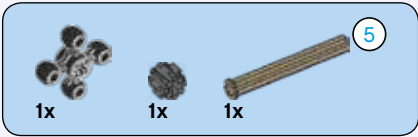
# 10



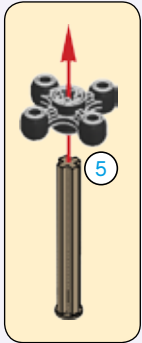
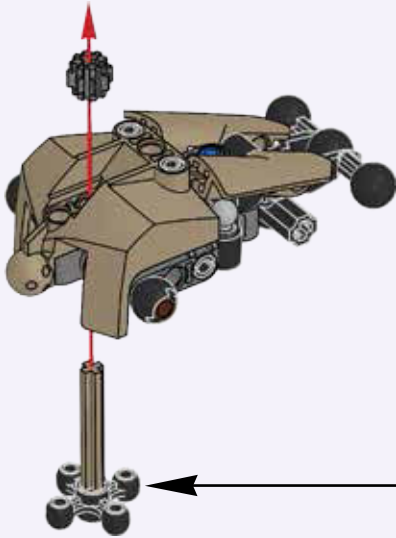


11





# 12



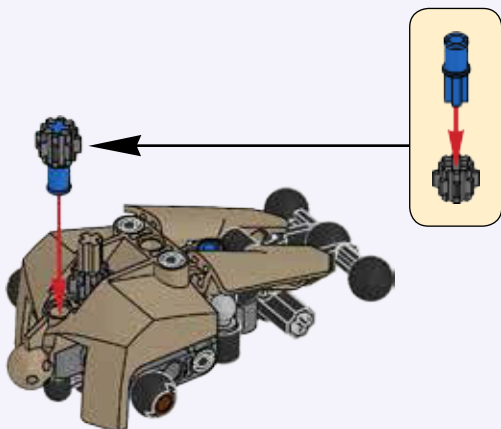


1x



1x

# 13

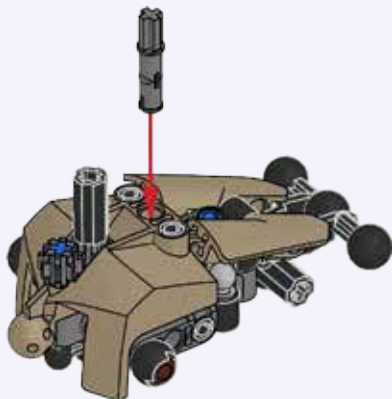


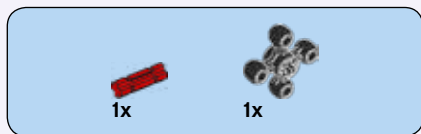
1x



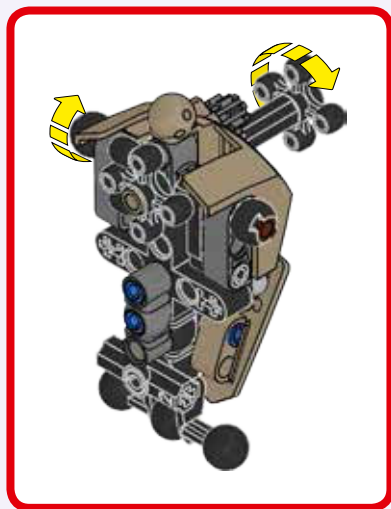
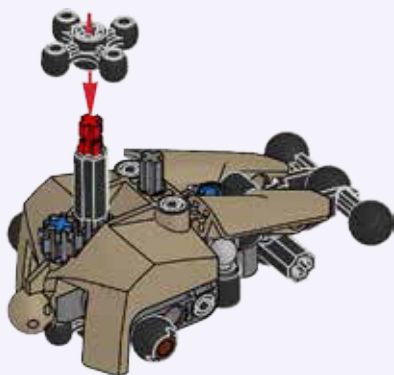
1x

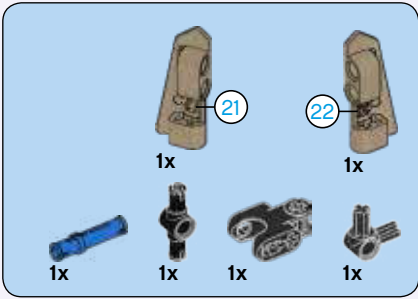
# 14



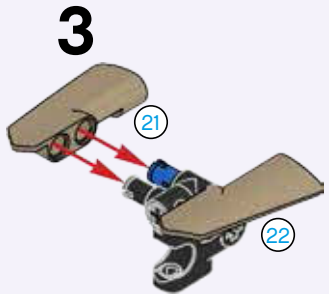


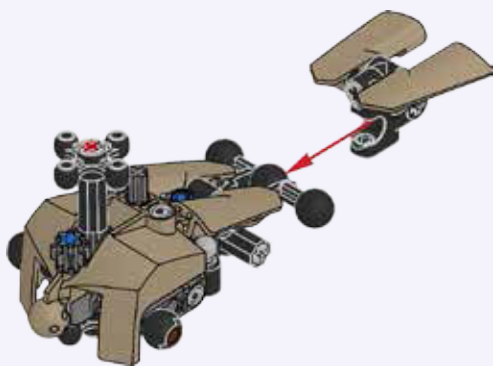
15

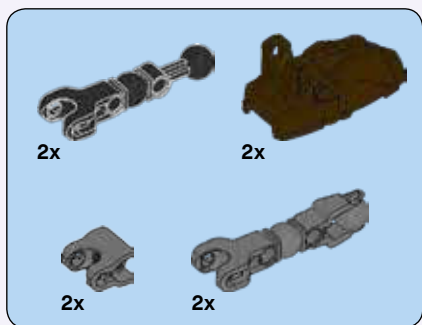




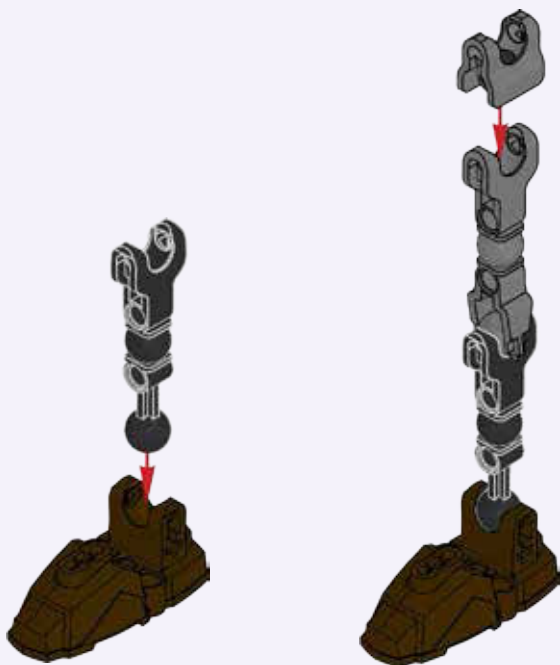
# 16





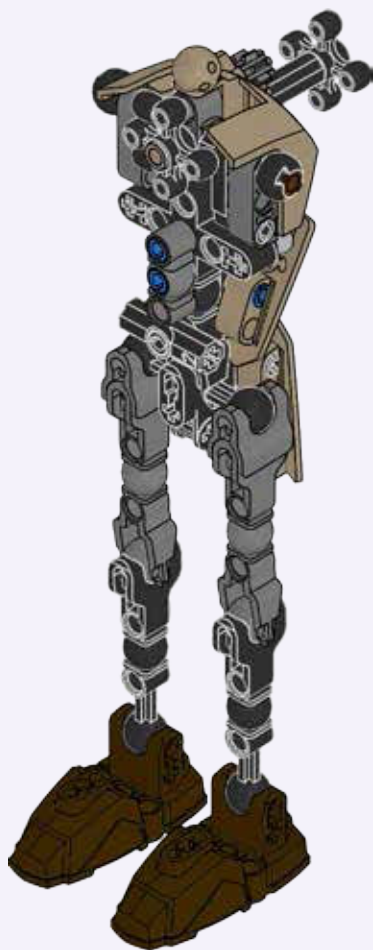


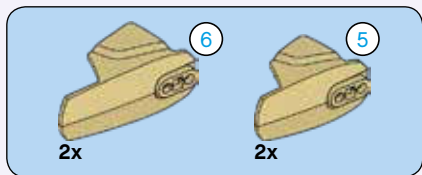
17



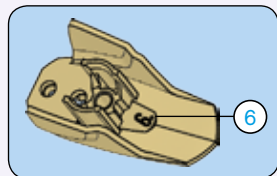
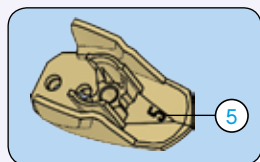
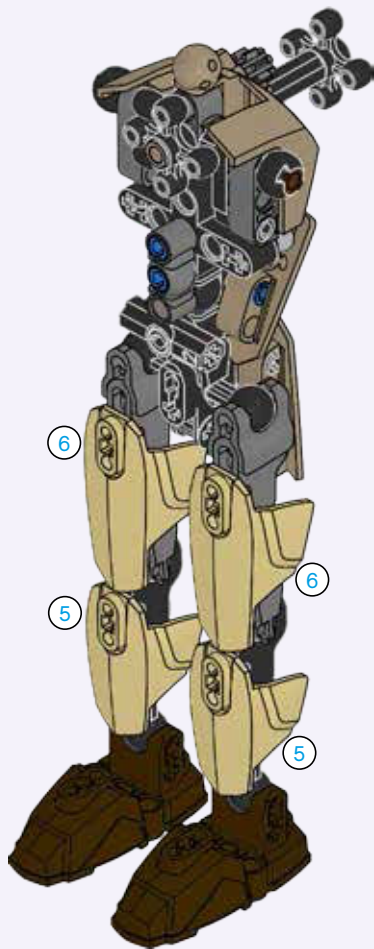


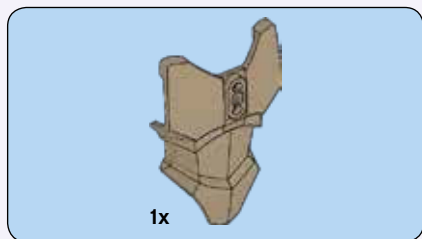
18



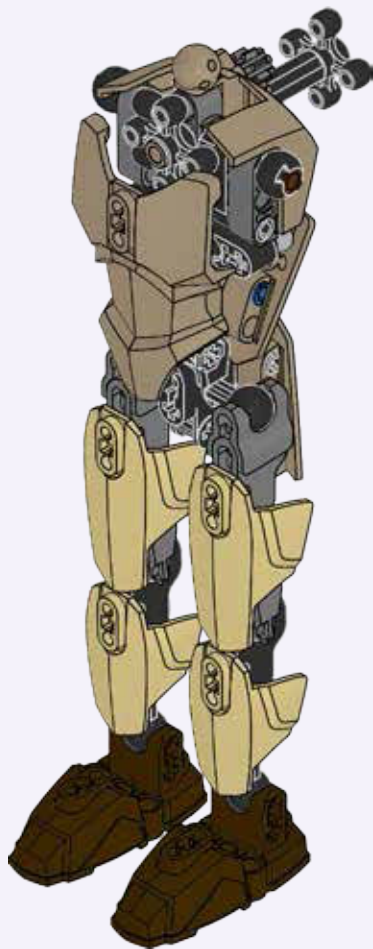


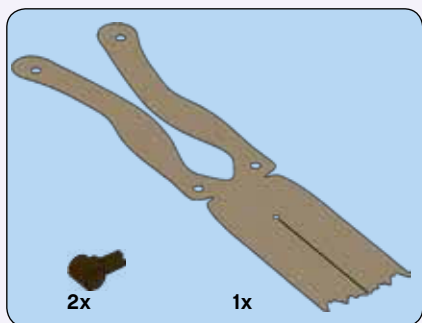
# 19



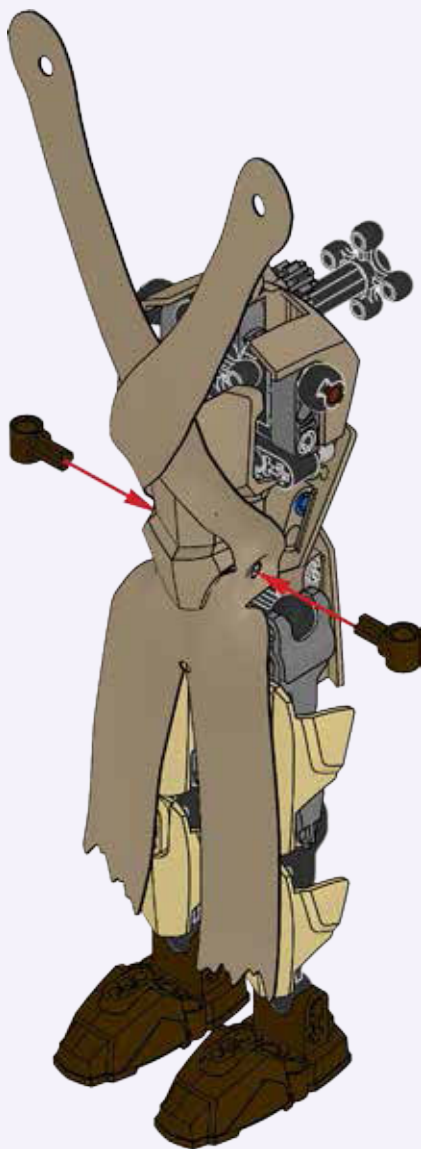


20





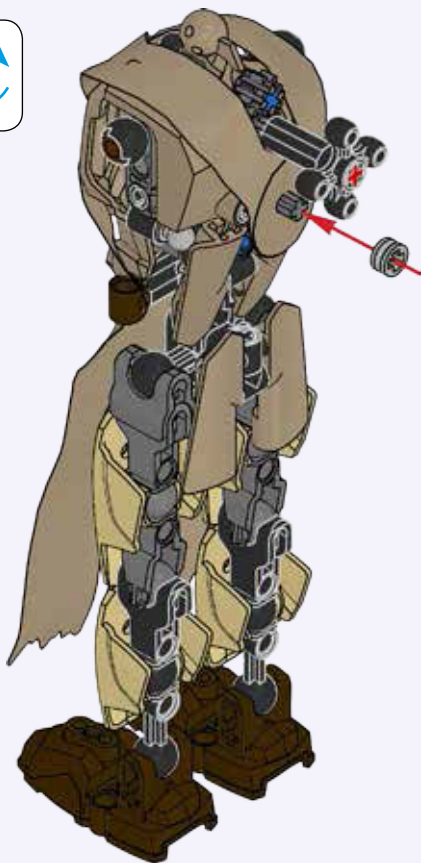
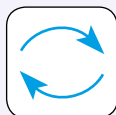
21

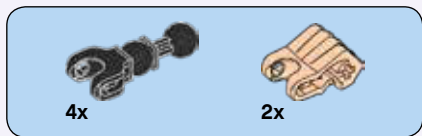




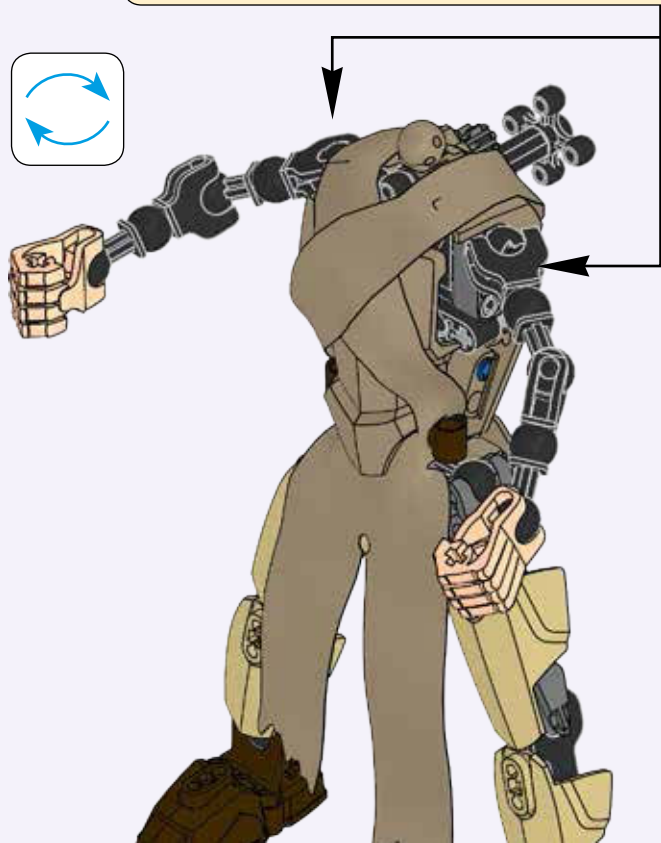
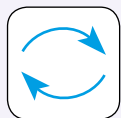
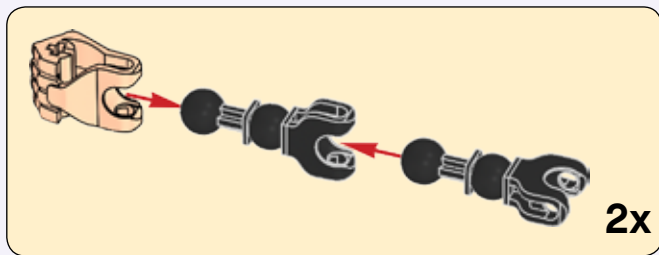
1x

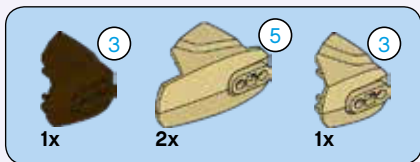
# 22



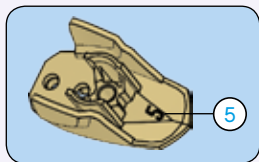
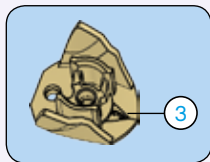
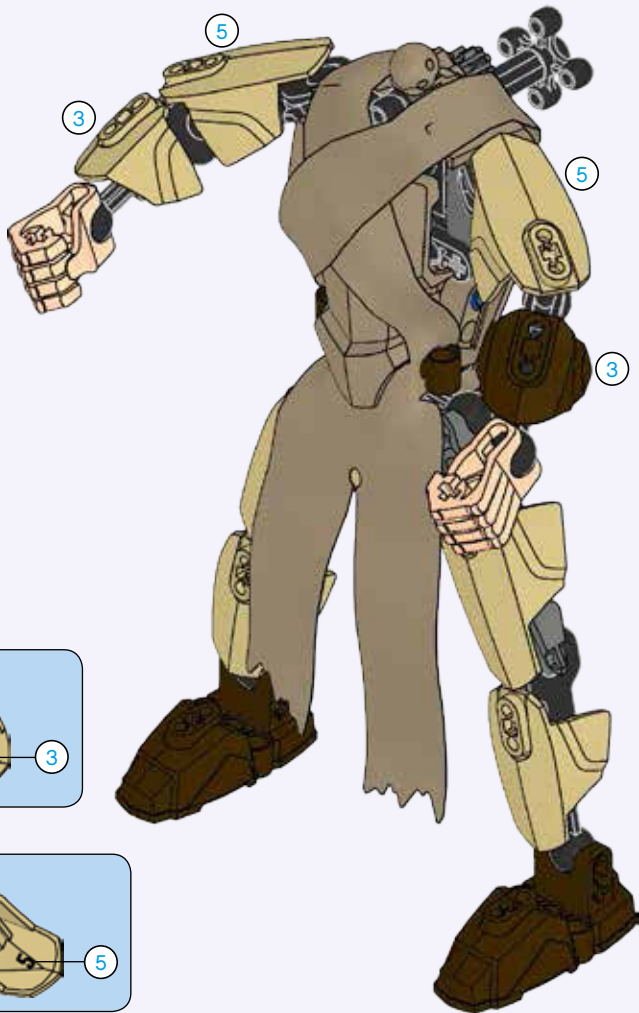


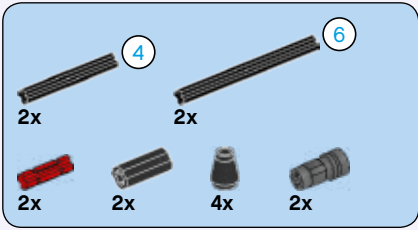
23



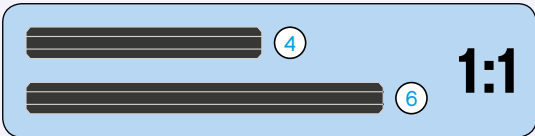
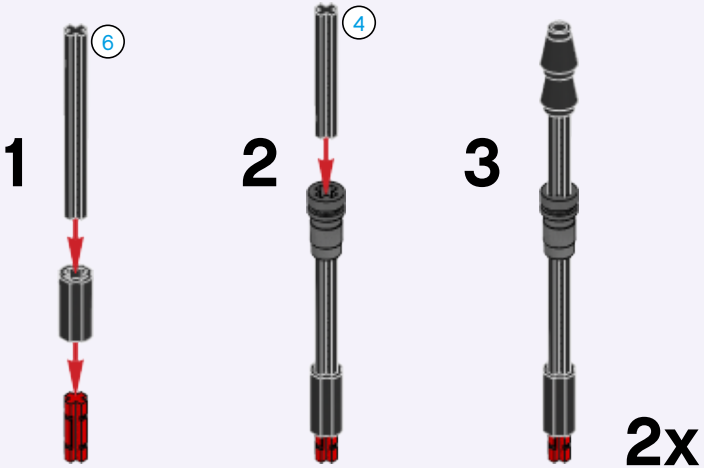


# 24

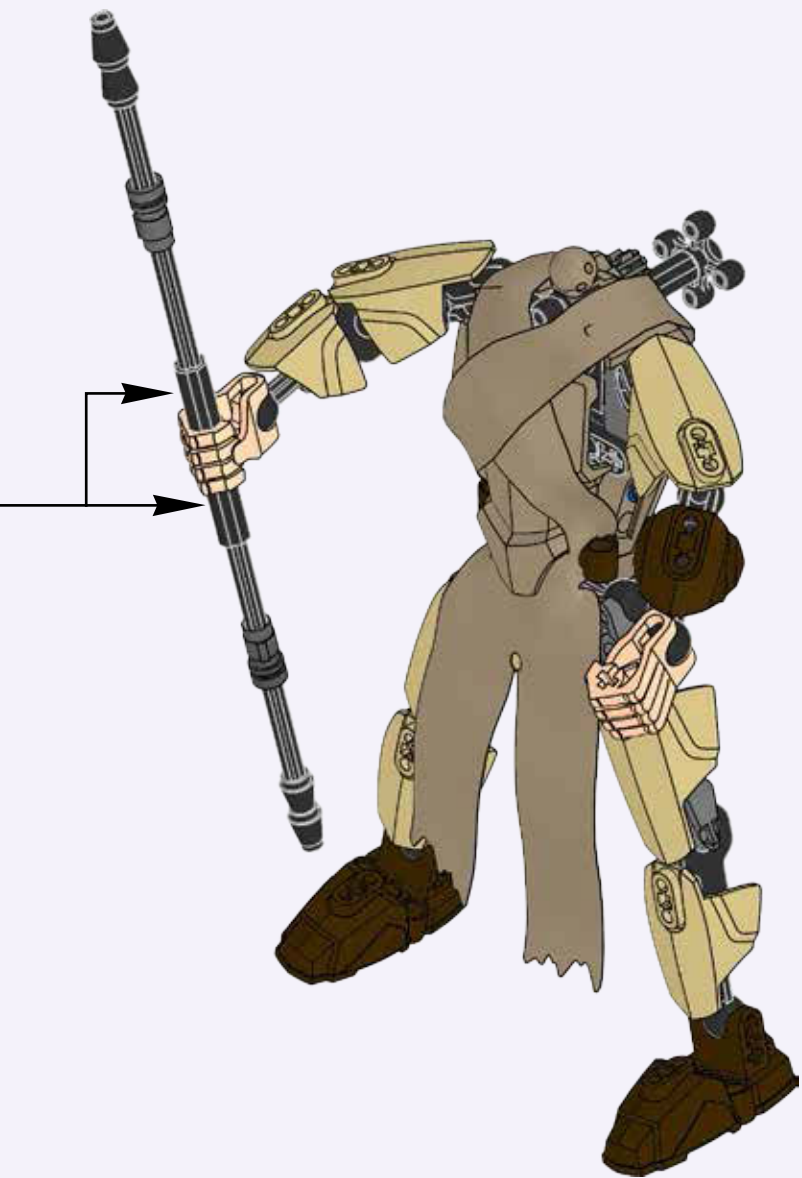


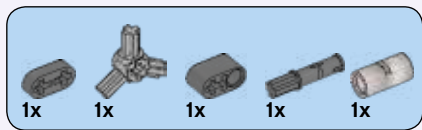


# 25

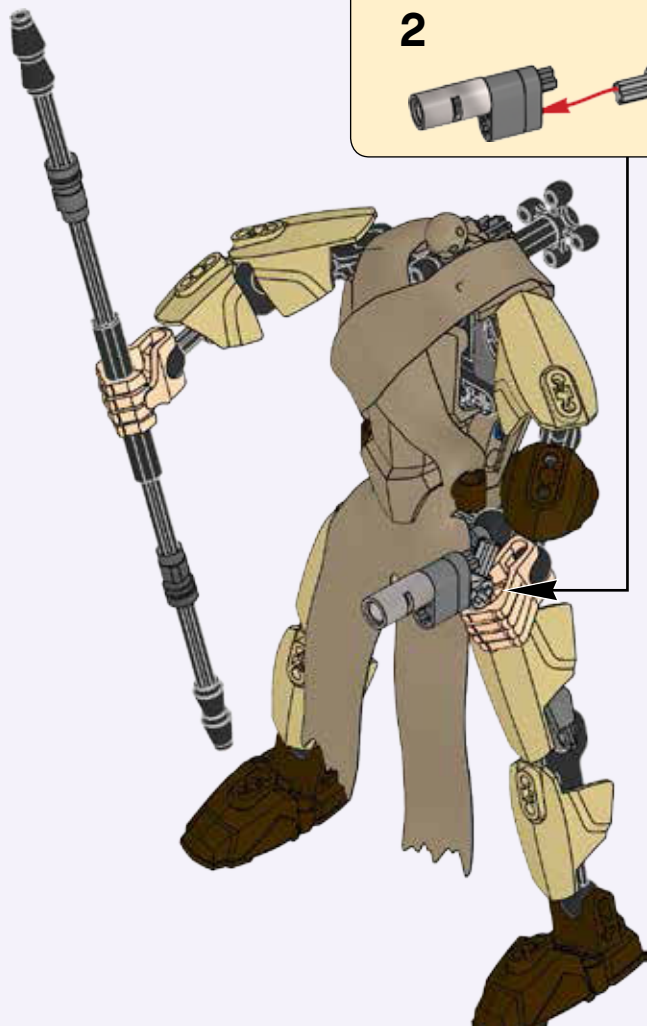
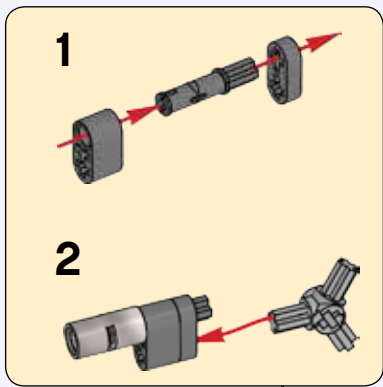






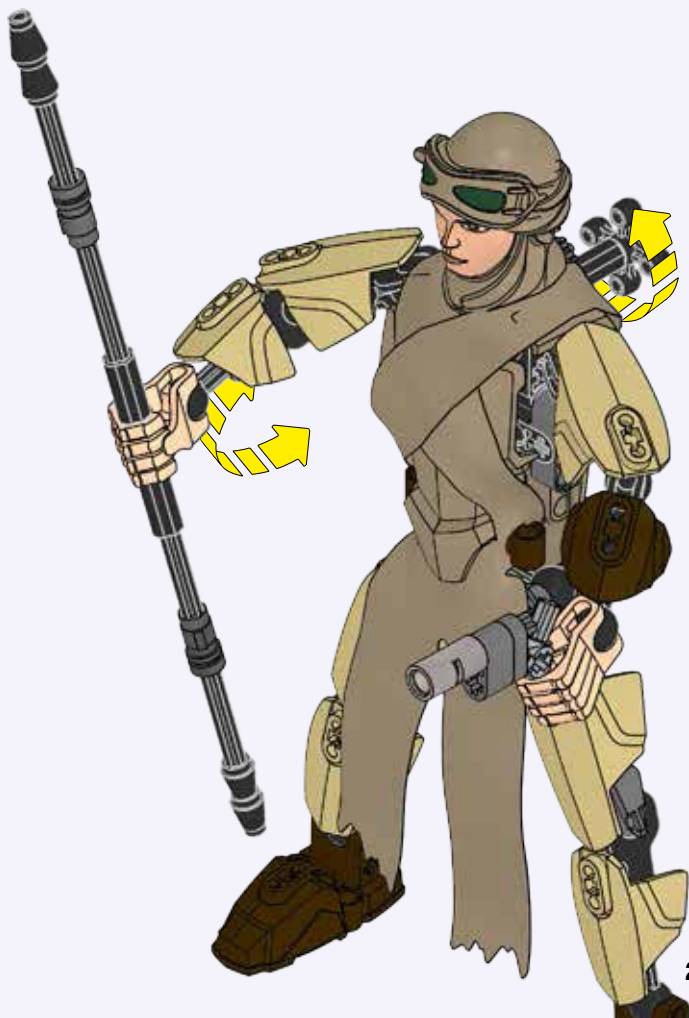


# 26





27



3x  
4142865

1x  
4206482

4x  
4514553

4x  
4529236

2x  
4286267

1x  
6073231

1x  
4107783

1x  
4560174

3x  
4121715

1x  
6099801

1x  
4563044

3x  
4248204

1x  
4610948

6135323  
1x

2x  
370526

4x  
4593555

2x  
370626

2x  
4593553

3x  
4512363

2x  
6133278

2x  
6133279

1x  
6134680

1x  
6055631

1x  
6133865

1x  
6135408

1x  
4211573

2x  
4211375

1x  
4502595

2x  
6012451

1x  
4210980

1x  
6006141

2x  
6106472

2x  
6015356

1x  
6001085

1x  
6102645

2x  
6121358

2x  
6133559

2x  
6134197

1x  
6014104

2x  
6133876

1x  
6135494

2x  
6116526

1x  
6121727

4x  
6116521

2x  
6116519

1x  
6054858

1x  
6135360



Customer Service

Kundenservice

Service Consommateurs

Servicio Al Consumidor

LEGO.com/service or dial



00800 5346 5555 :

1-800-422-5346 :



STAR  
WARS™



BUILDABLE  
FIGURES À  
CONSTRUIRE  
FIGURAS PARA  
CONSTRUIR





# STAR WARS™



75113



75115



75116



**BUILDABLE FIGURES  
FIGURINES À CONSTRUIRE  
FIGURAS PARA CONSTRUIR**



75114



75118



75117

Disney

# WIN

GO TO [WWW.LEGO.COM/PRODUCTFEEDBACK](http://WWW.LEGO.COM/PRODUCTFEEDBACK)  
AND GIVE US YOUR SHORT **FEEDBACK**  
ABOUT THIS LEGO® SET FOR A CHANCE  
TO WIN A COOL LEGO PRIZE.

## LEGO.com/productfeedback

### GEWINNE



Erzähle uns auf  
[www.LEGO.com/productfeedback](http://www.LEGO.com/productfeedback)

etwas über die Erfahrungen, die  
du mit diesem LEGO® Set gemacht  
hast, und sichere dir die Chance  
auf einen coolen LEGO Preis!

### GAGNE



Rends-toi sur  
[www.LEGO.com/productfeedback](http://www.LEGO.com/productfeedback)

et donne-nous quelques com-  
mentaires sur ce produit LEGO®  
pour avoir une chance de gagner  
un prix LEGO !

### GANA



Visita  
[www.LEGO.com/productfeedback](http://www.LEGO.com/productfeedback)

y envíanos tu opinión acerca de  
este set LEGO®, ¡Participarás en el  
sorteo de un premio LEGO!

### 获取奖品



登录  
[www.LEGO.com/productfeedback](http://www.LEGO.com/productfeedback)

给出关于此乐高®套装的简短反馈，  
就有机会获得炫酷乐高奖品

### 경품 당첨 기회



[www.LEGO.com/productfeedback](http://www.LEGO.com/productfeedback)

페이지로 이동하여 이 레고® 세트에  
대한 간단한 피드백을 보내 주시고  
멋진 레고 경품을 탈 수 있는 기회도  
잡으십시오

### ЗАПОЛНИ АНКЕТУ И ПОЛУЧИ ПРИЗ



Перейди по ссылке  
[www.LEGO.com/productfeedback](http://www.LEGO.com/productfeedback)

ответь всего на несколько во-  
просов об этом наборе LEGO®,  
и у тебя появится шанс выиграть  
замечательный приз от компа-  
нии LEGO.

LEGO and the LEGO logo are trademarks of the/son des marques de commerce du/  
son marcas registradas de LEGO Group. ©2016 The LEGO Group.

© & ™ Lucasfilm Ltd.