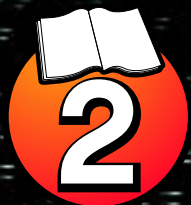
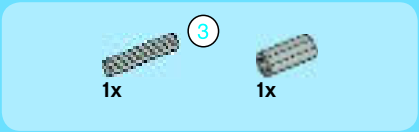




# TECHNIC

9397

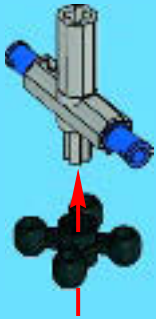
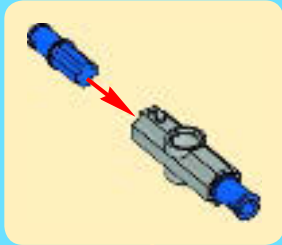




1



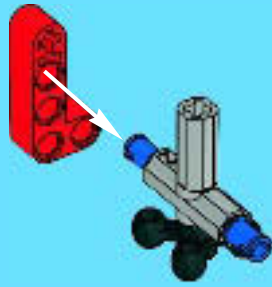
2



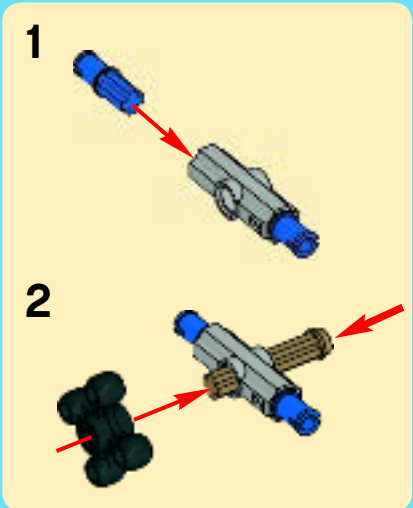
2



3



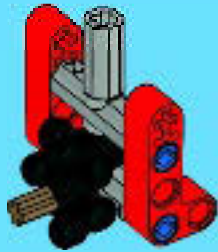
4



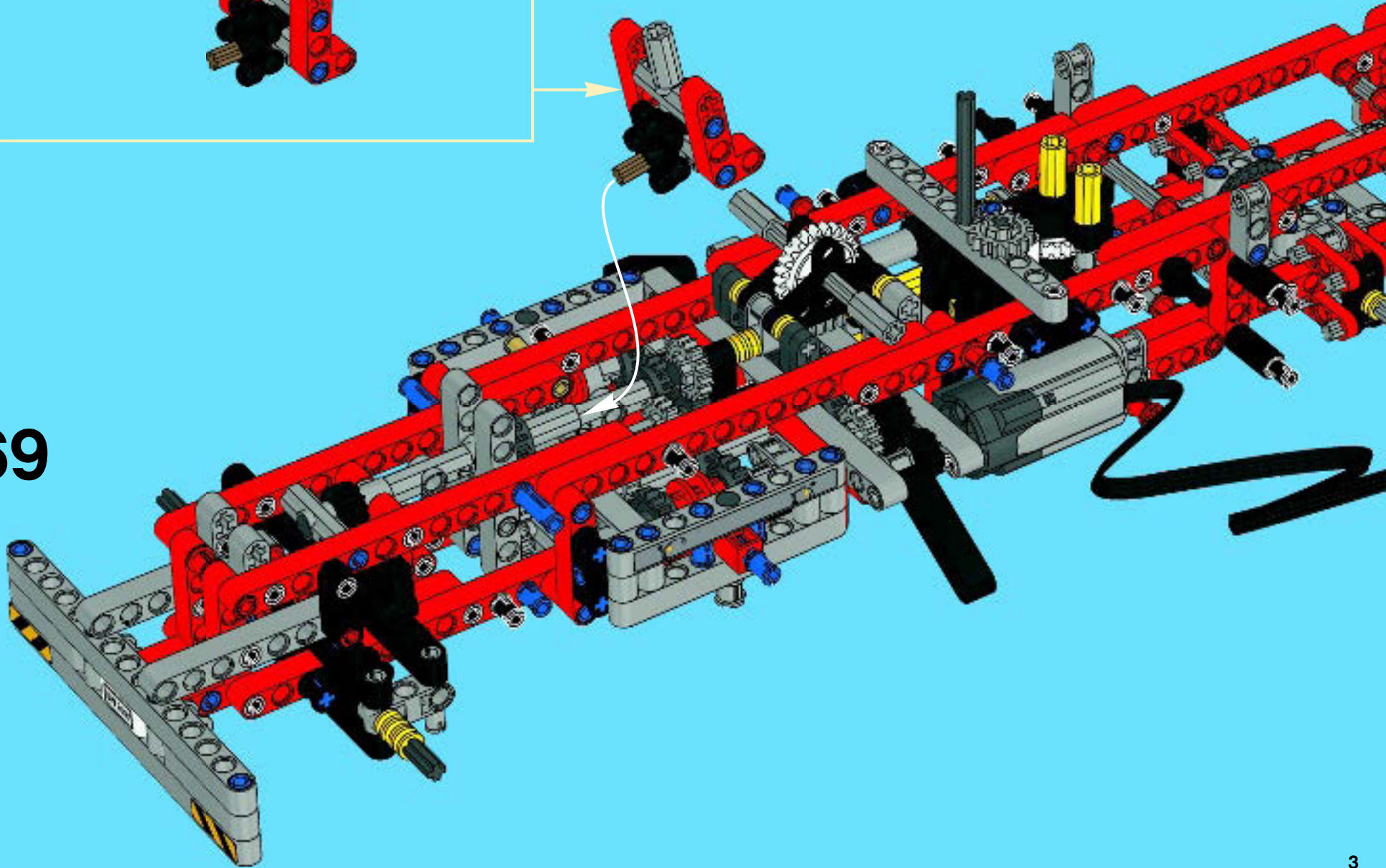


1x

5



69



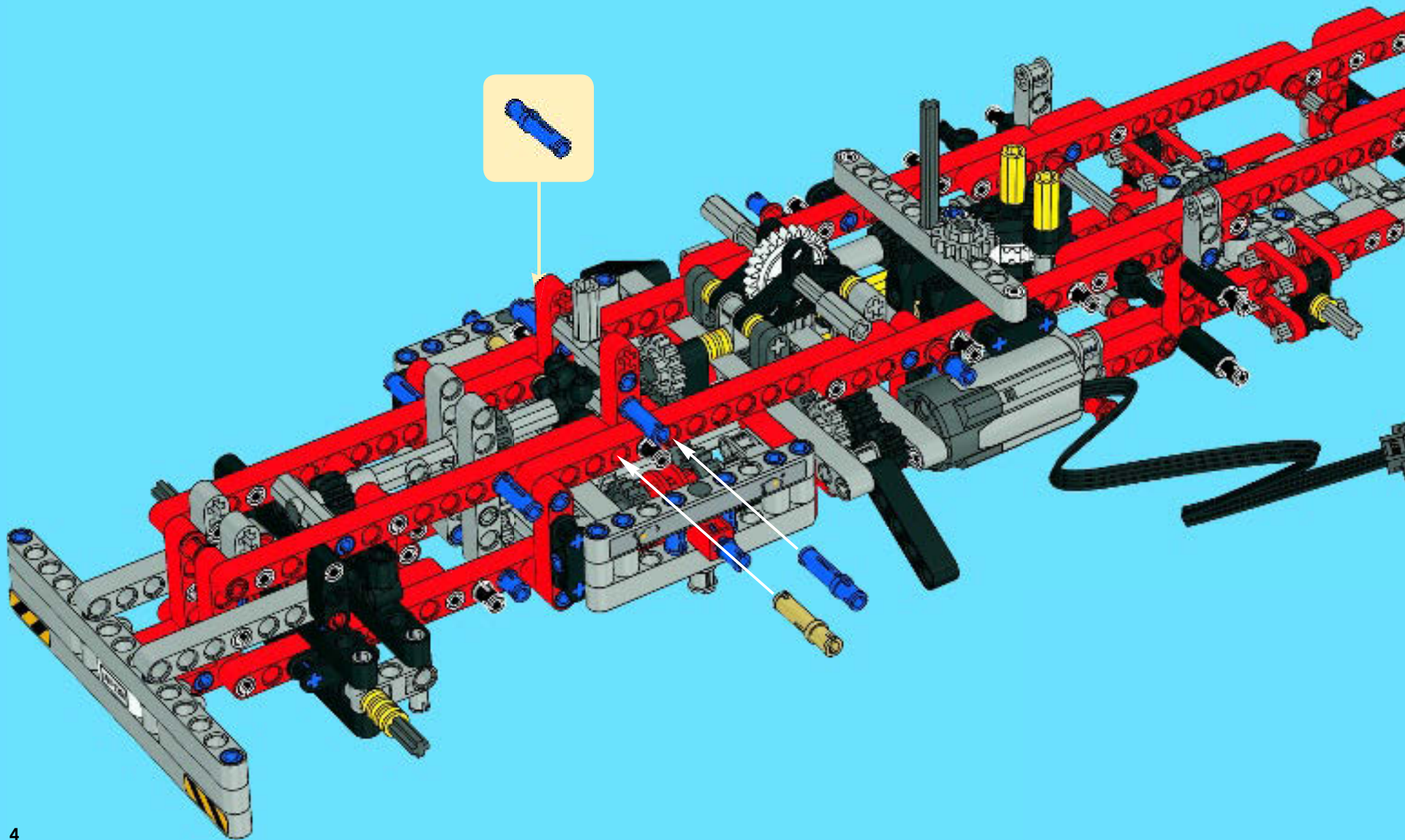


4x



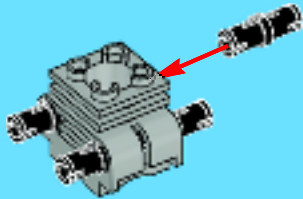
1x

# 70

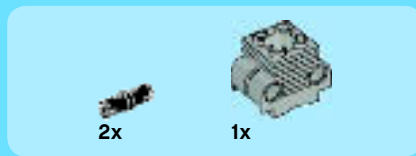
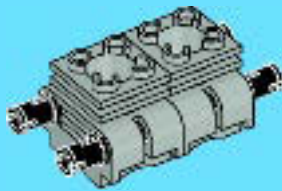




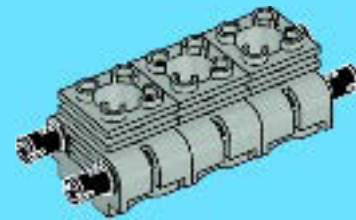
1



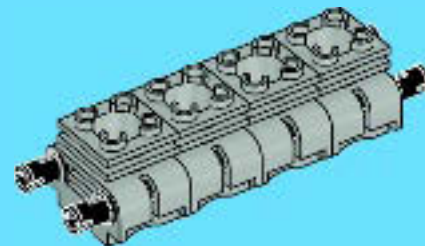
2

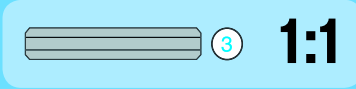


3

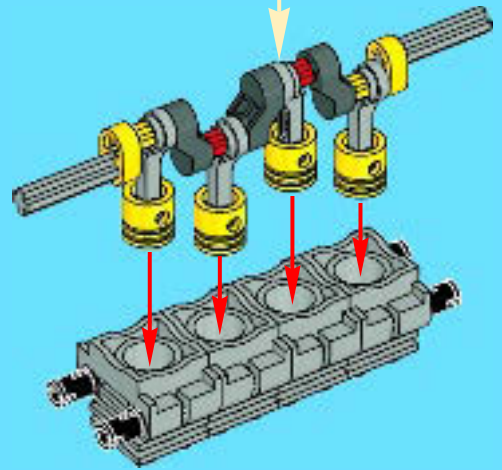
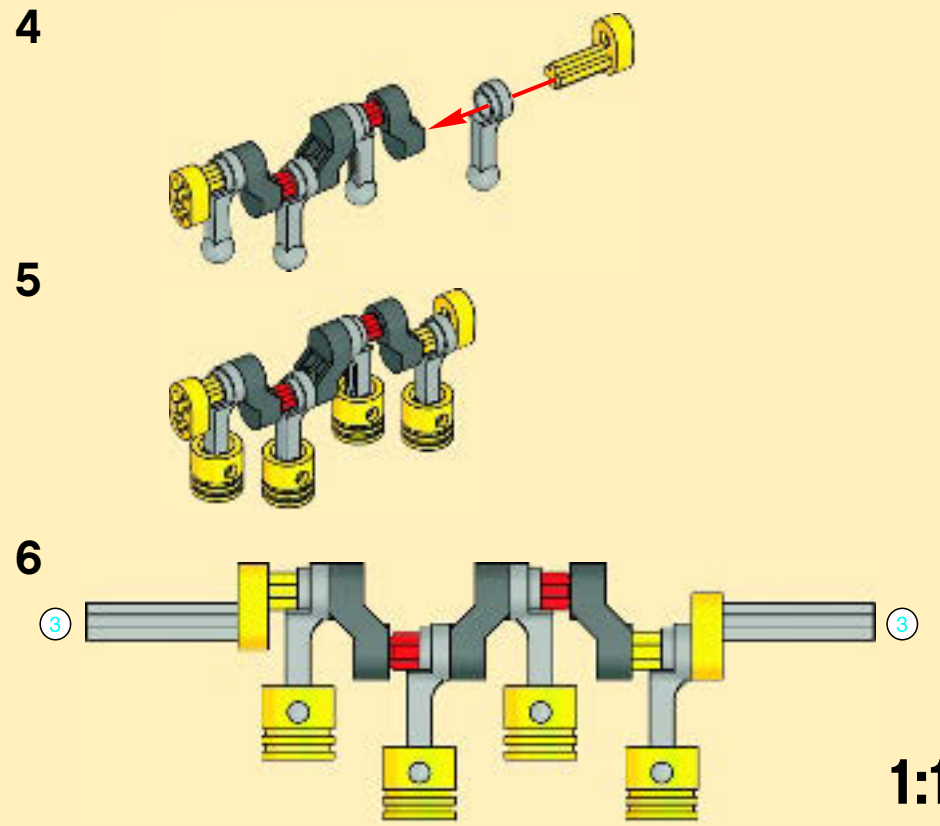
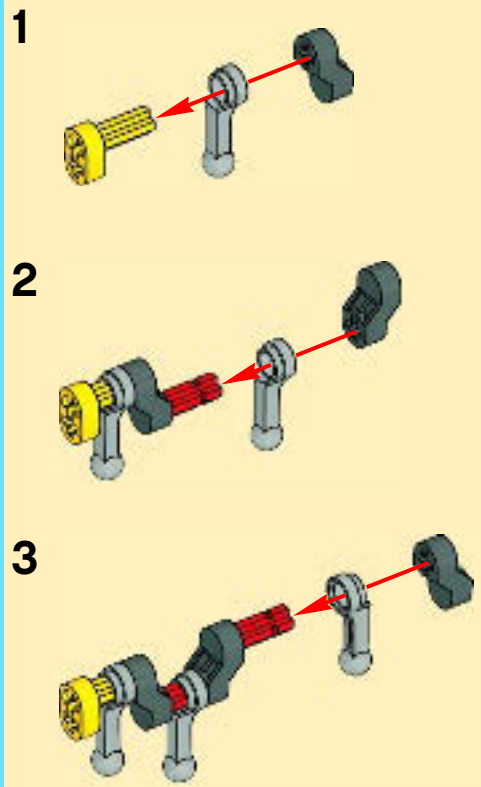


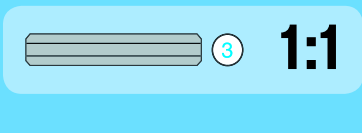
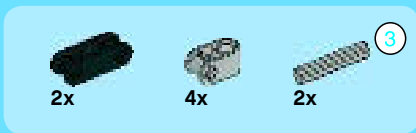
4



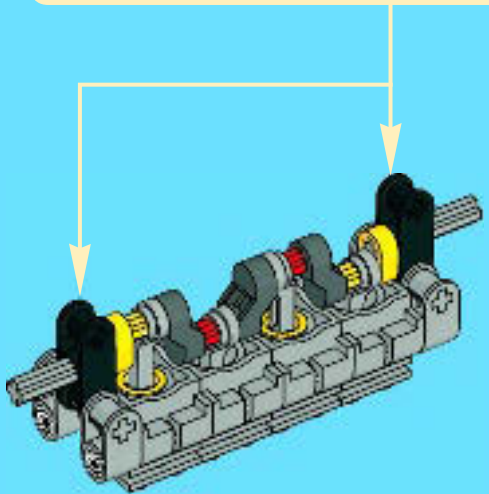
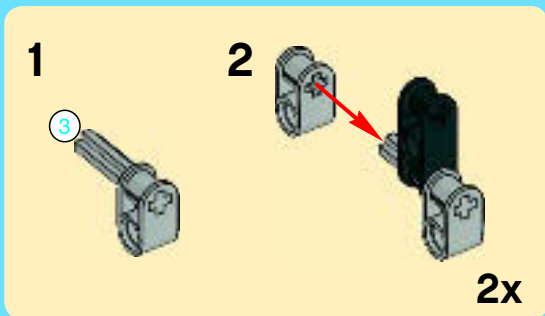


5

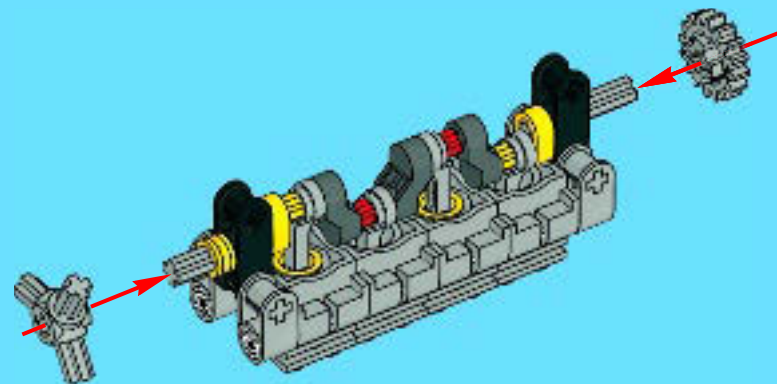




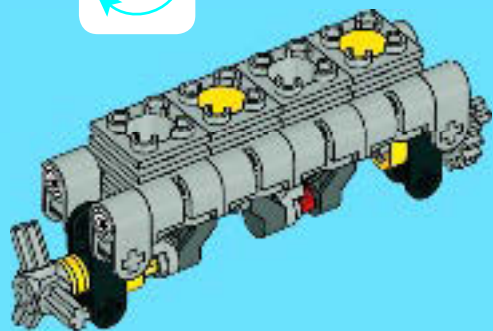
6



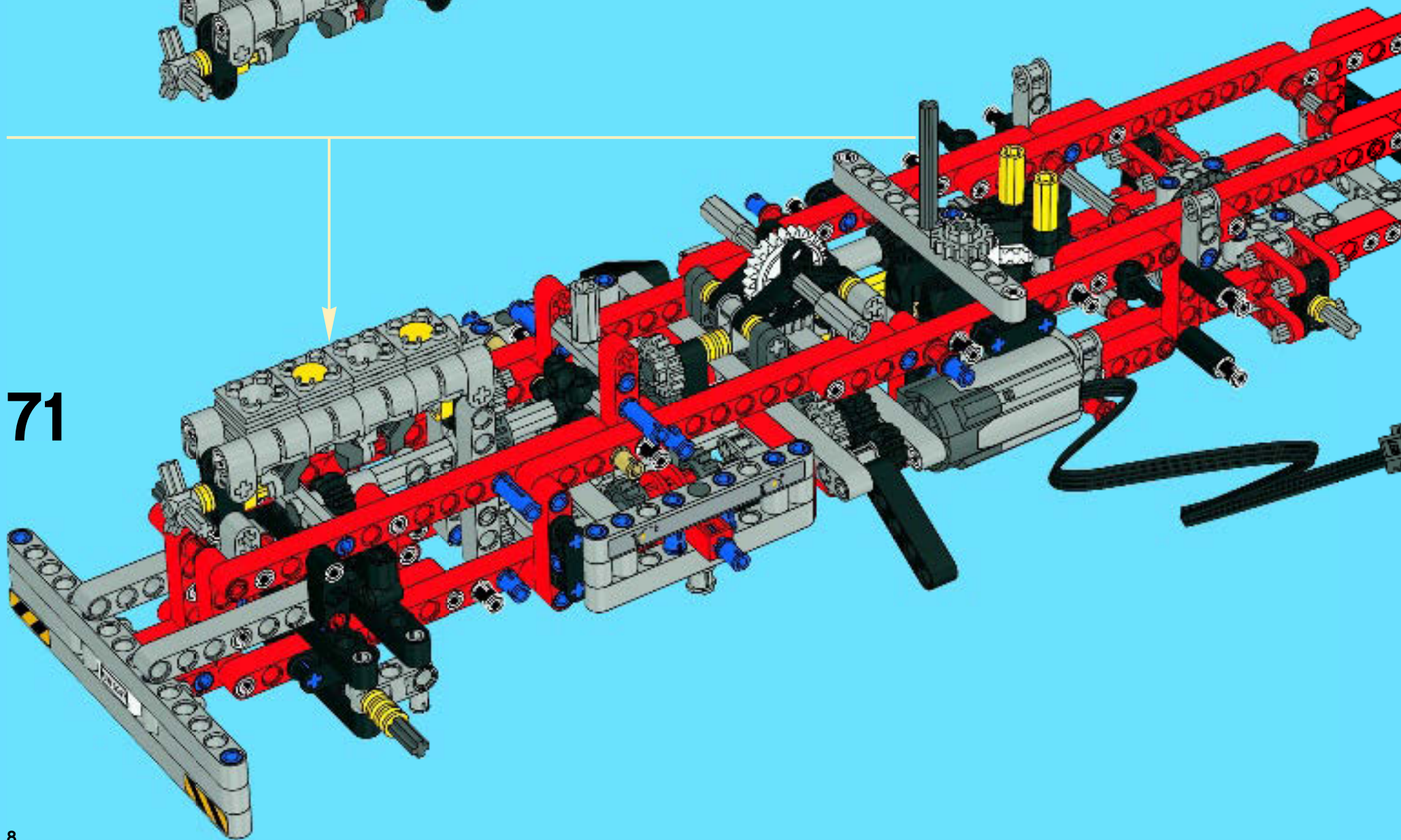
7



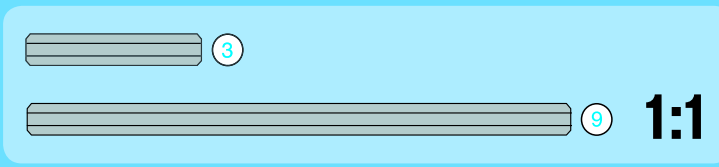
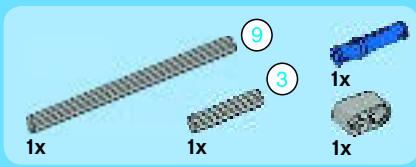
8



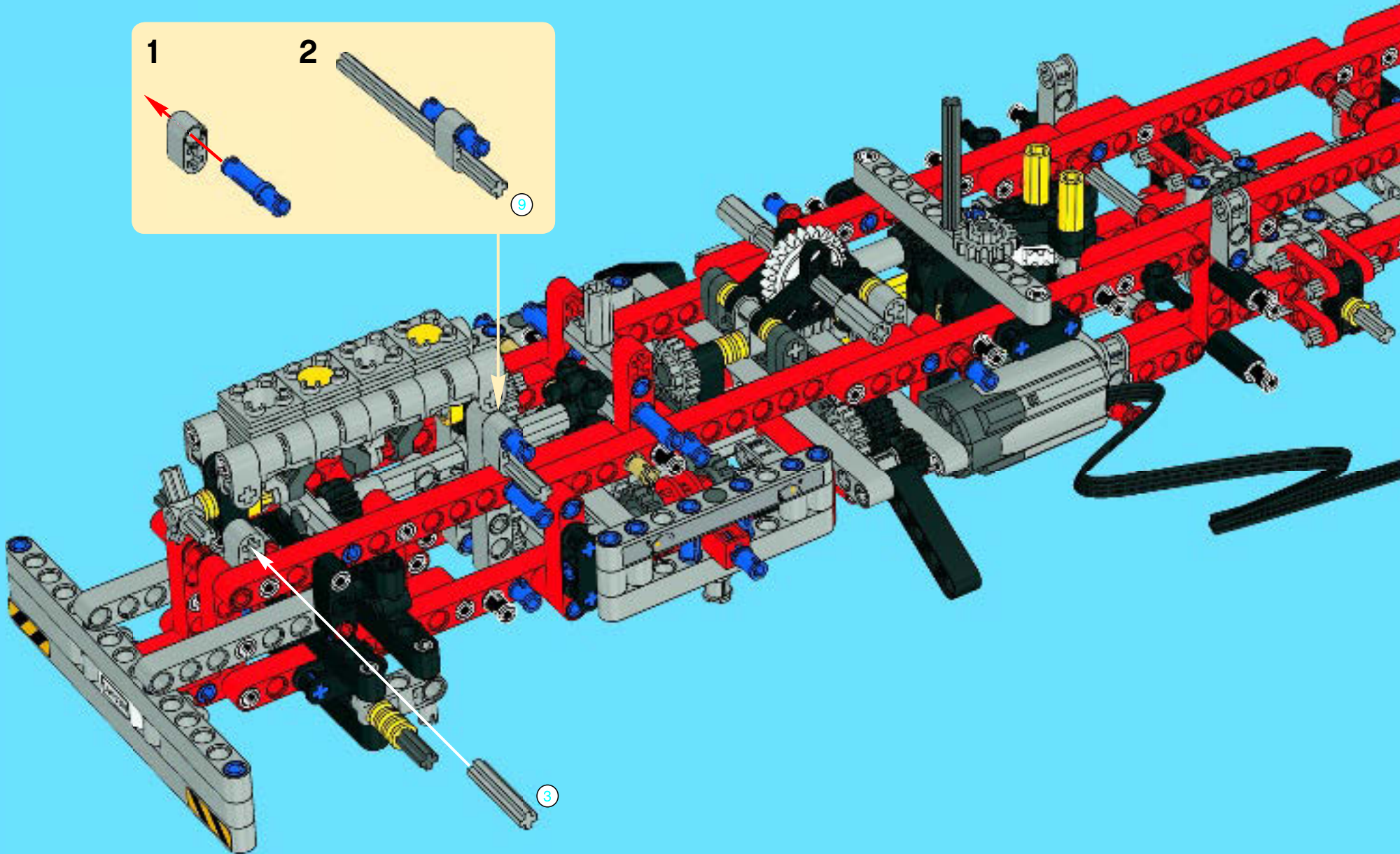
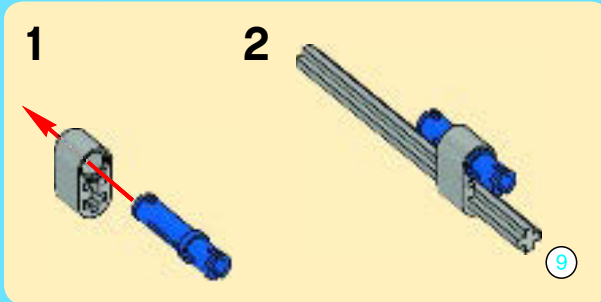
71







# 72



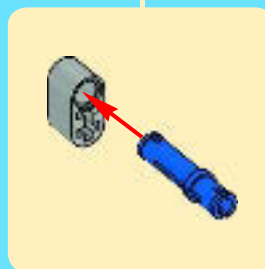
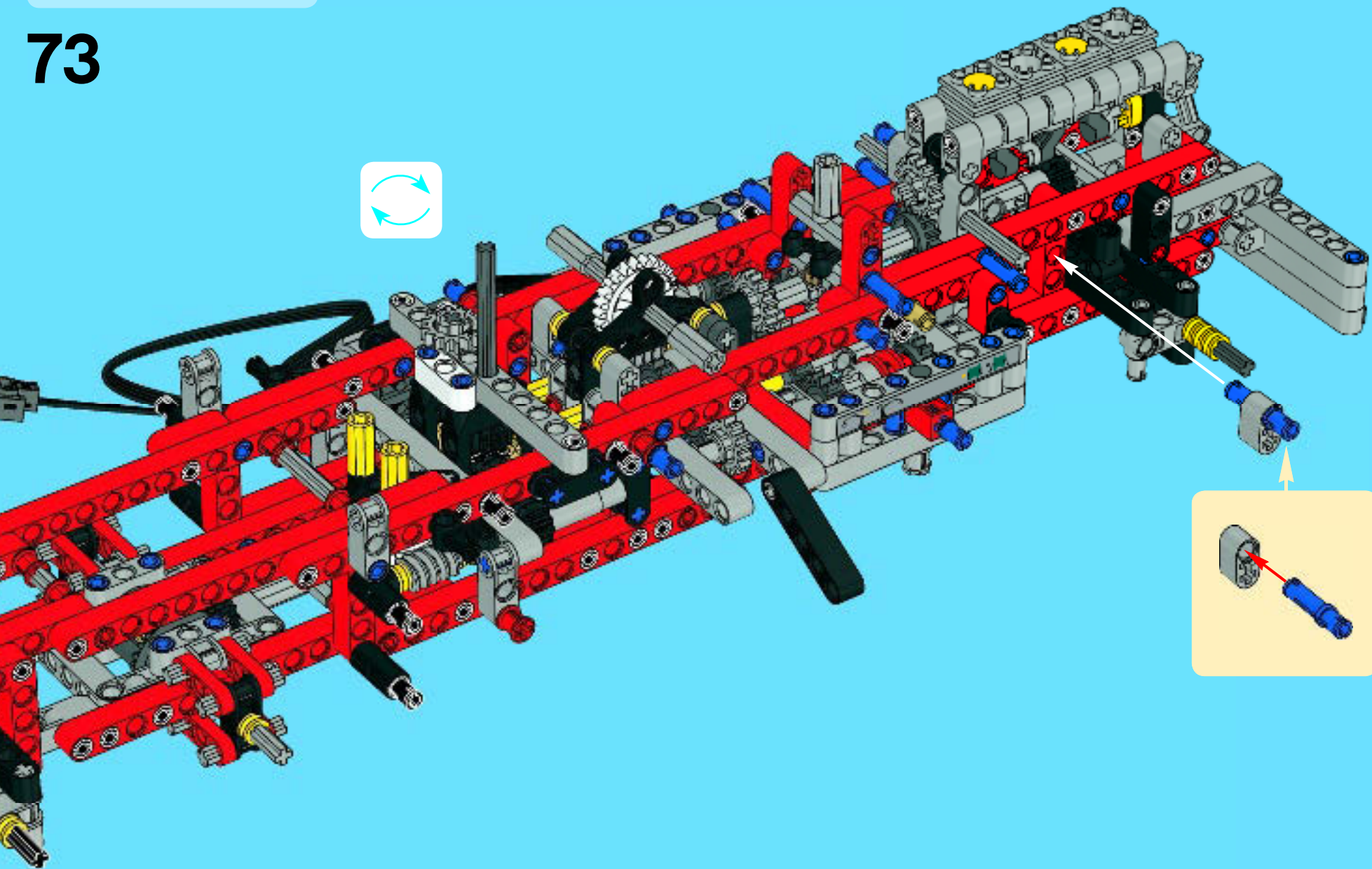


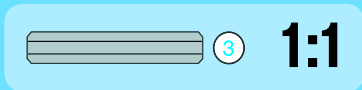
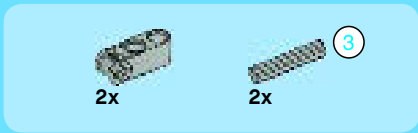
1x



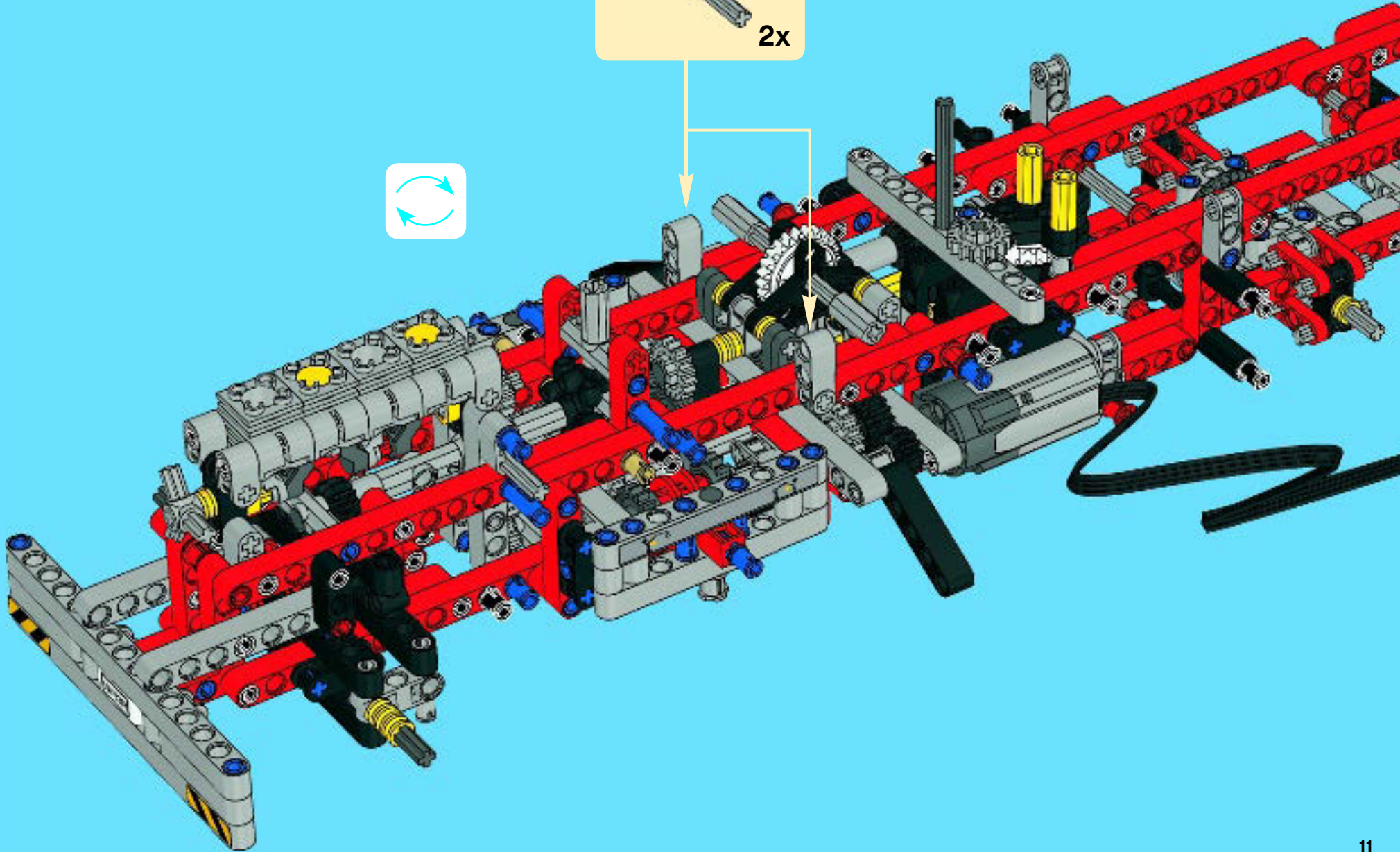
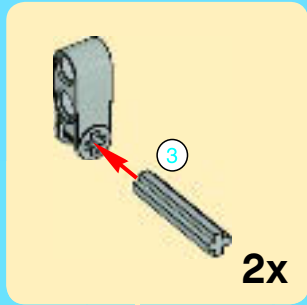
1x

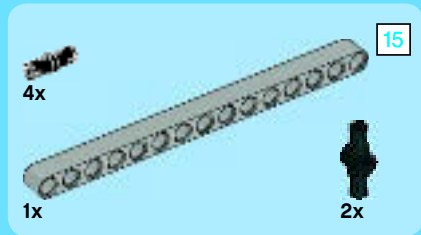
# 73



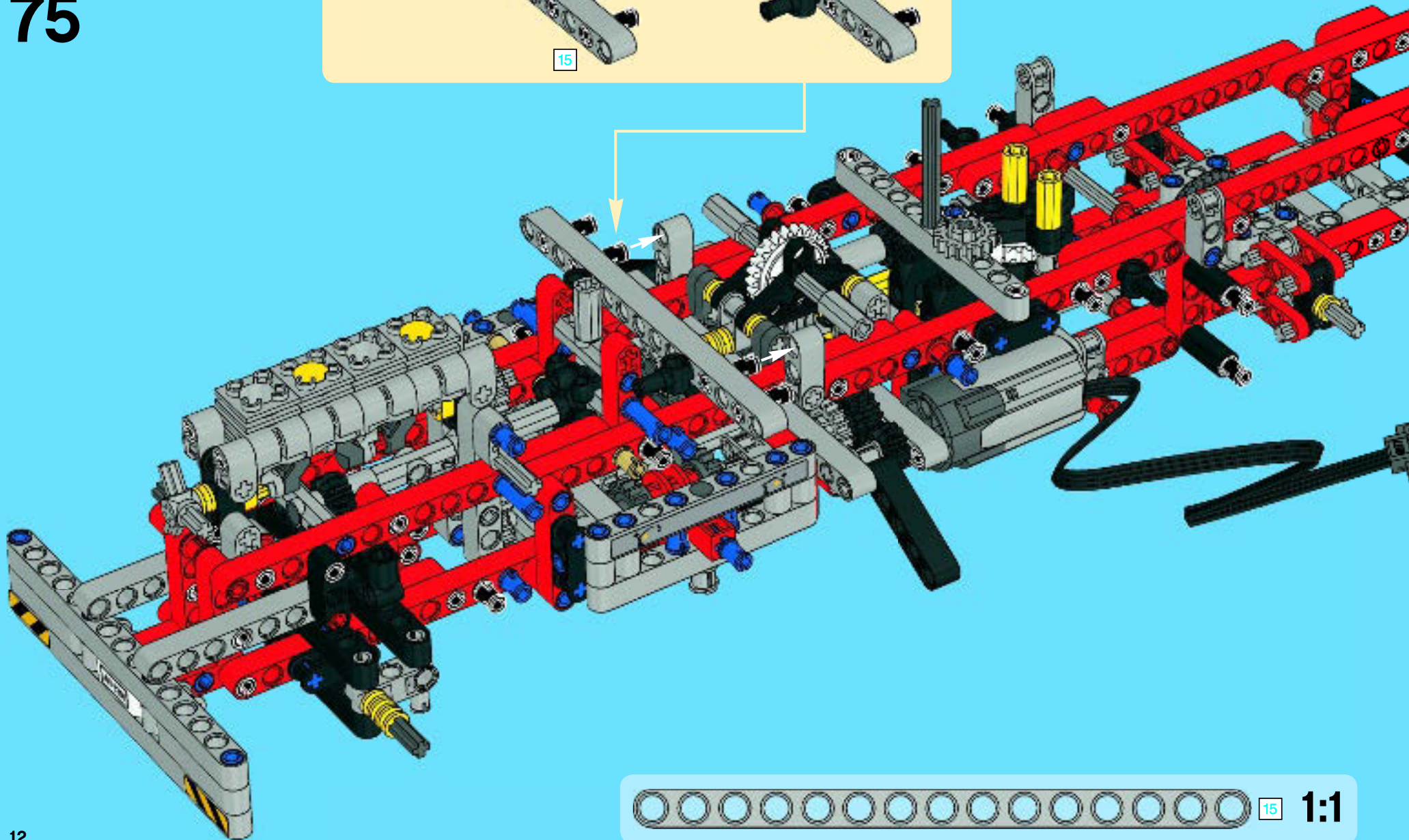
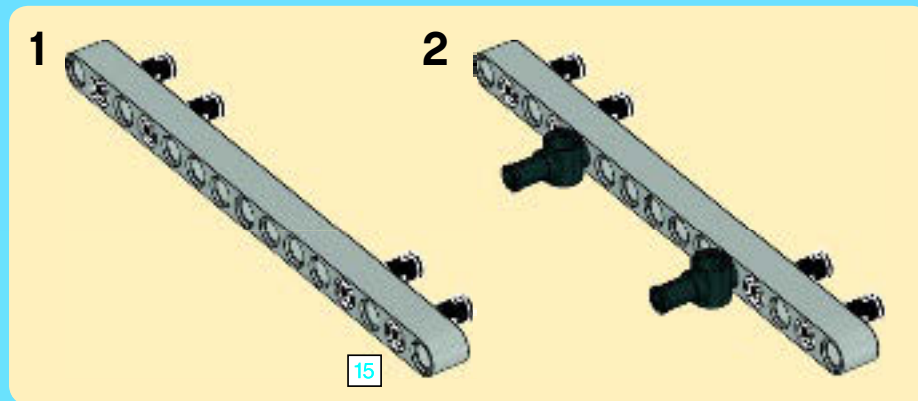


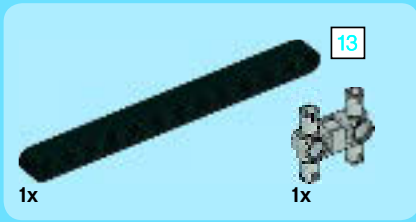
74



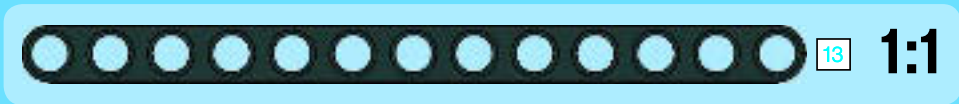


75

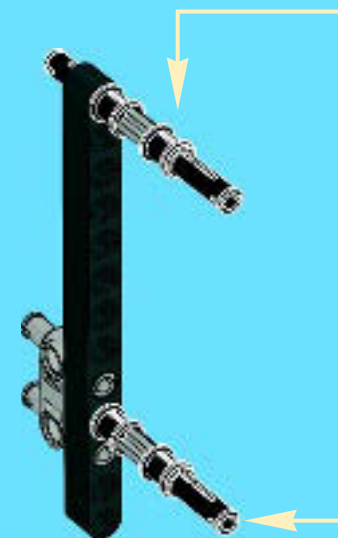
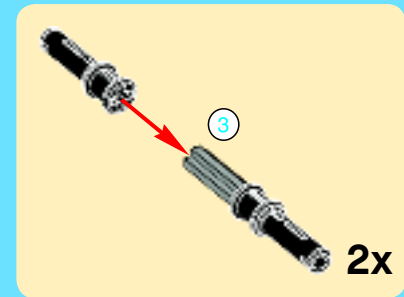
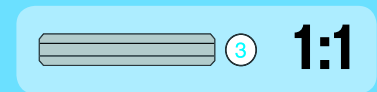


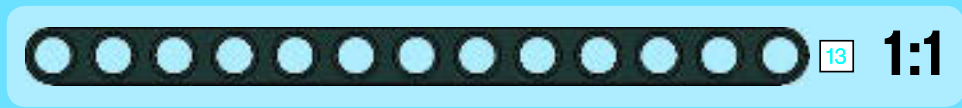
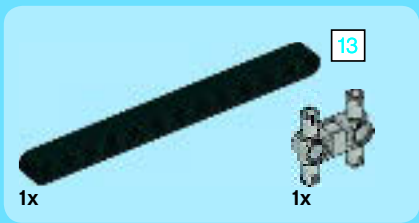


1

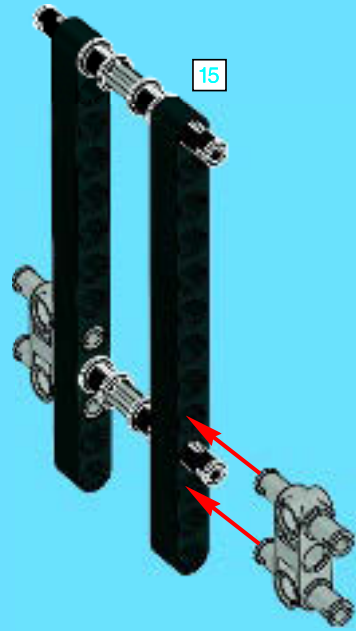


2

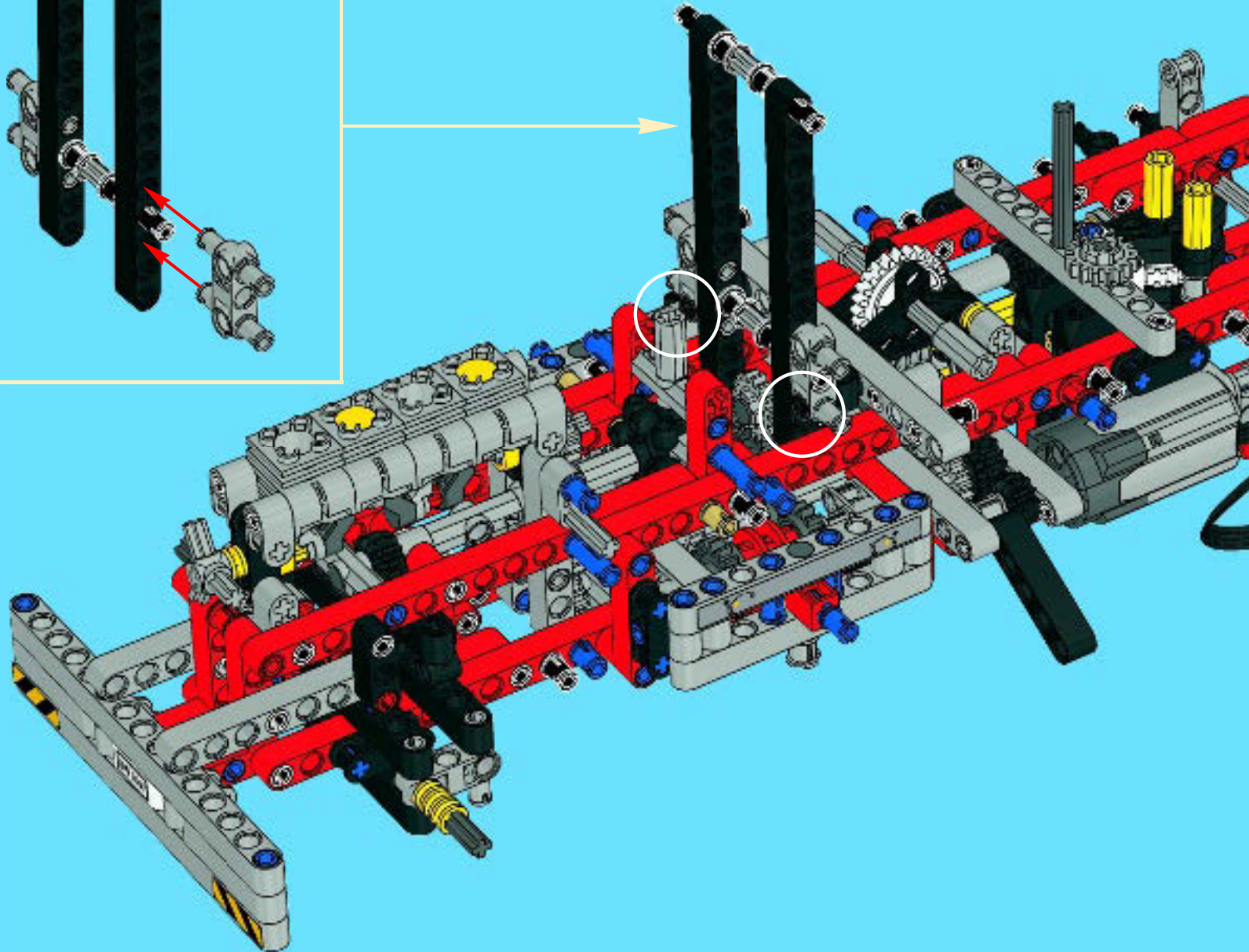




3



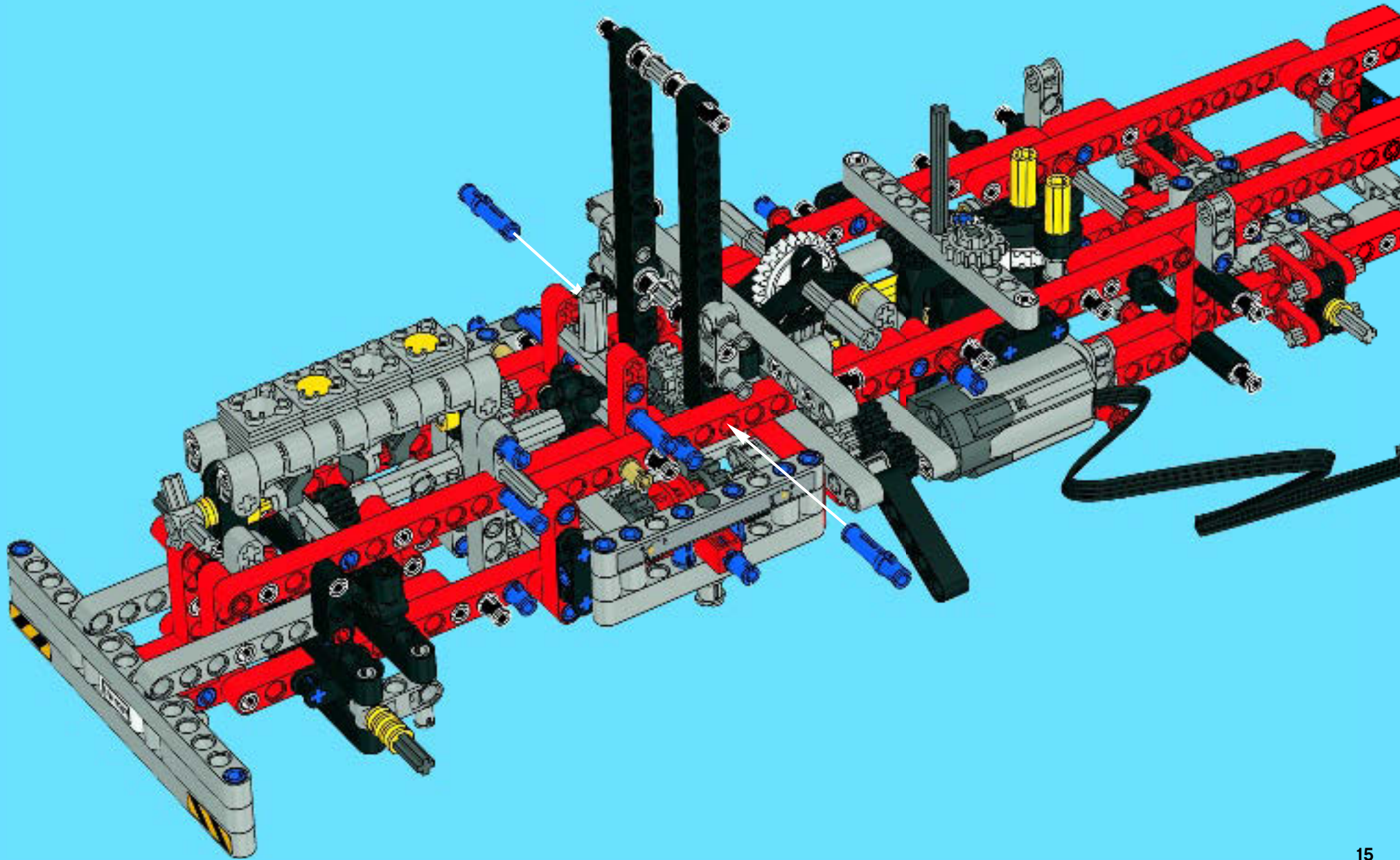
76

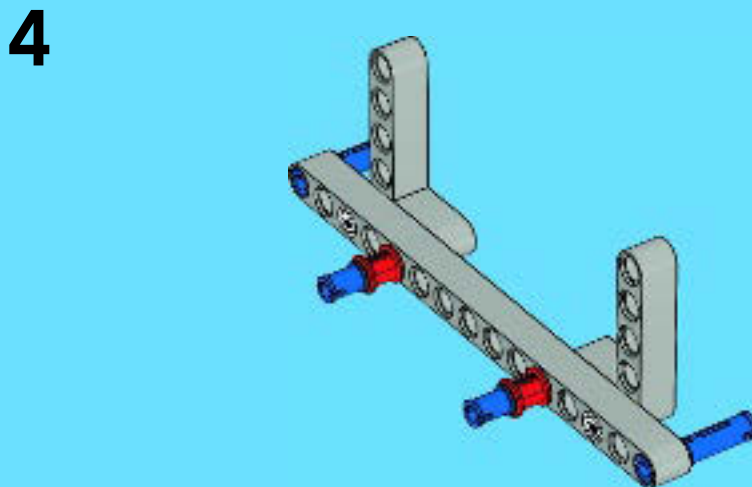
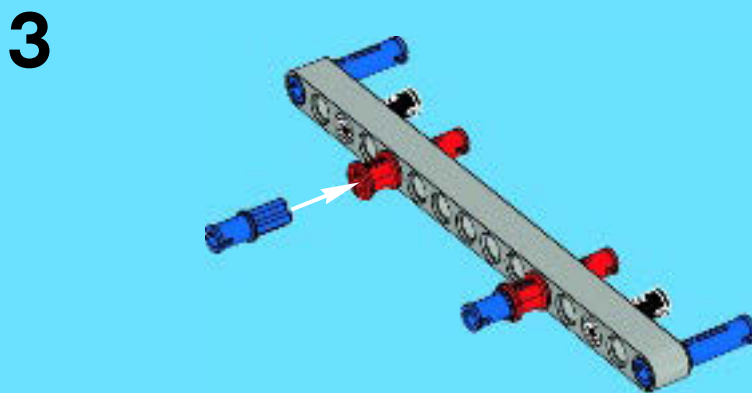
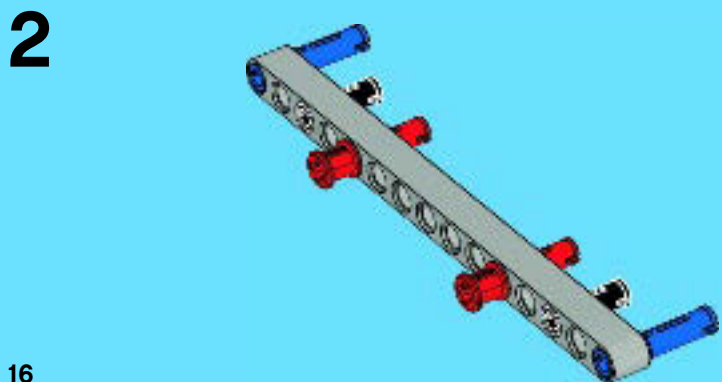
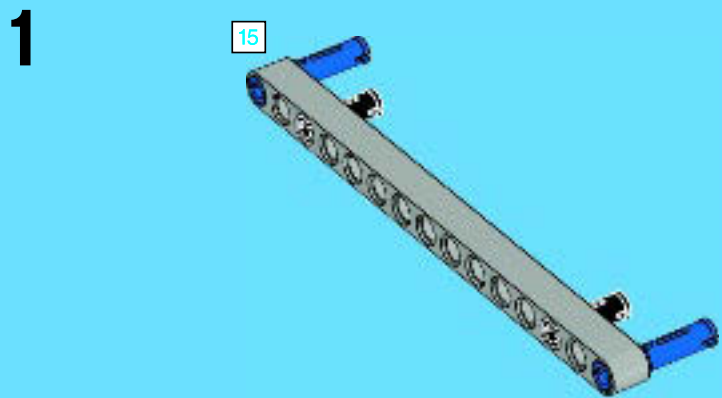
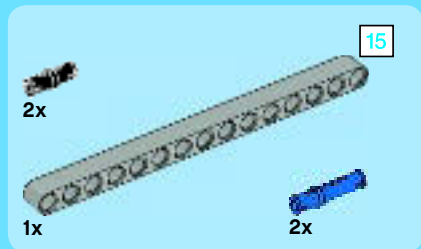
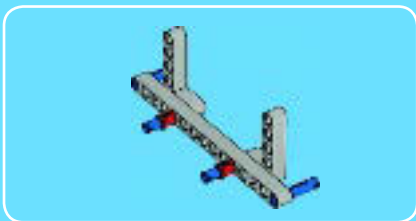




2x

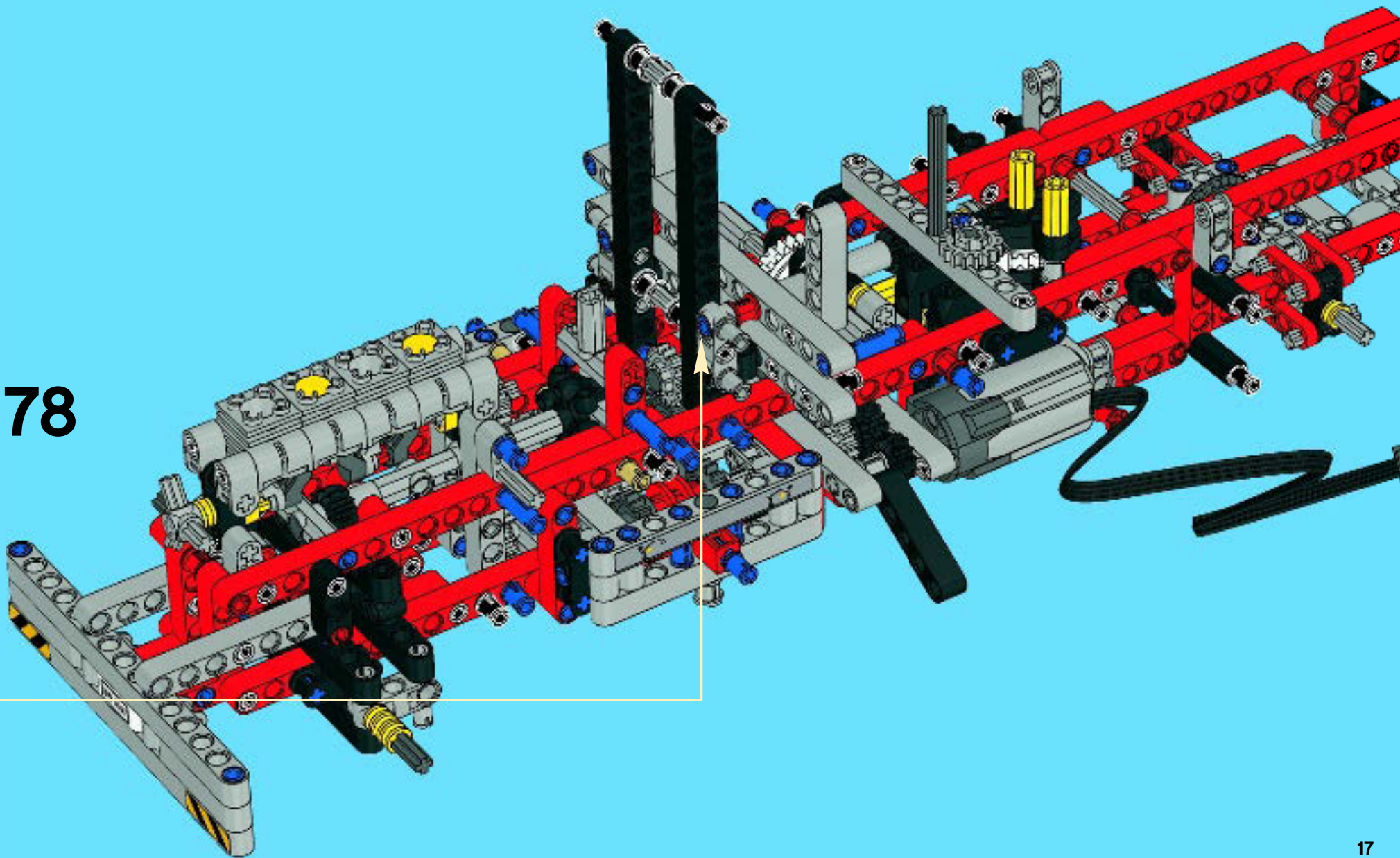
77







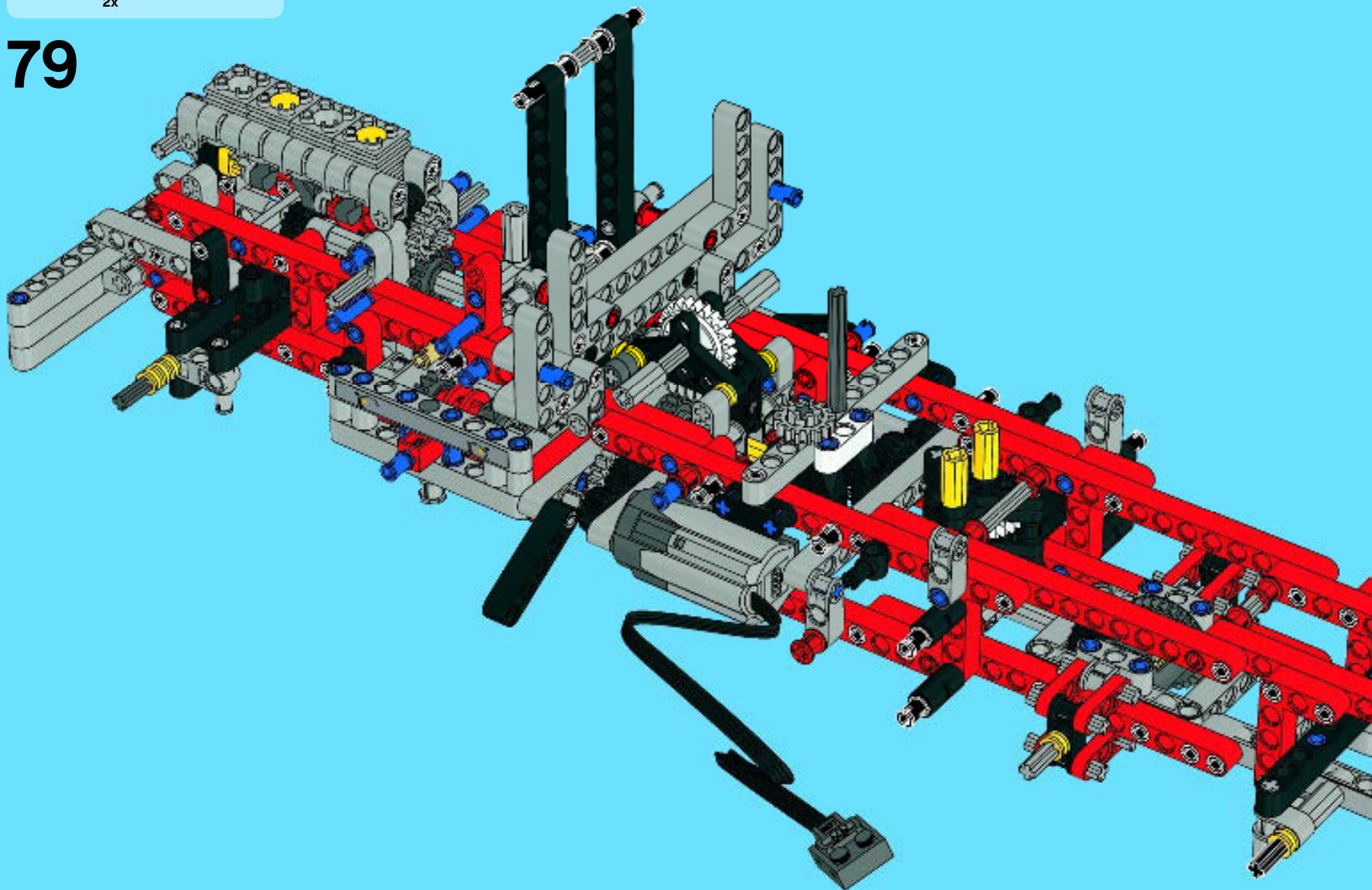
78

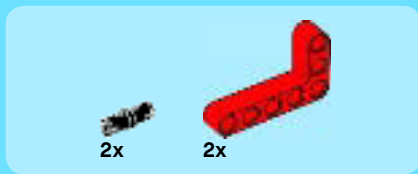




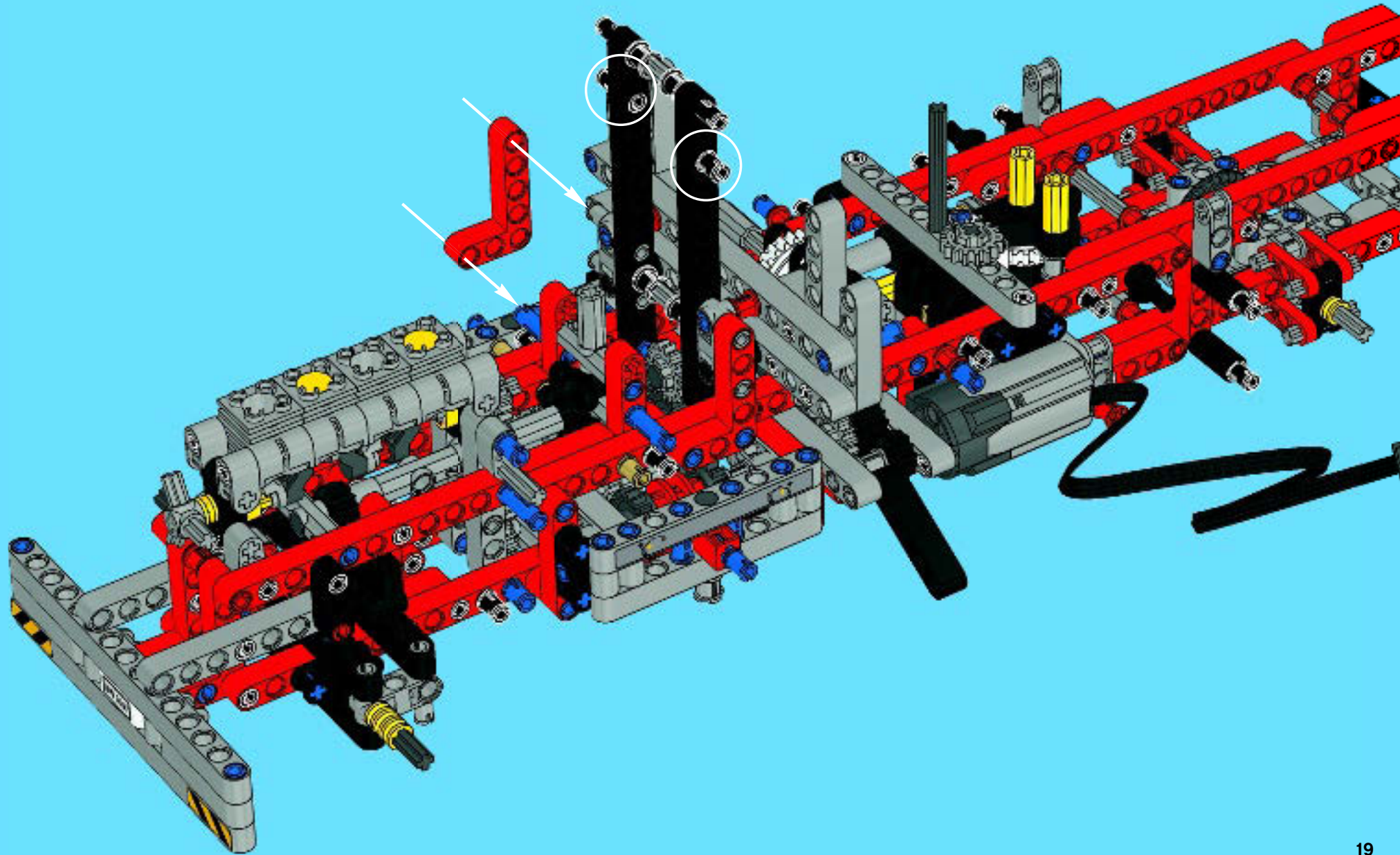
2x

# 79





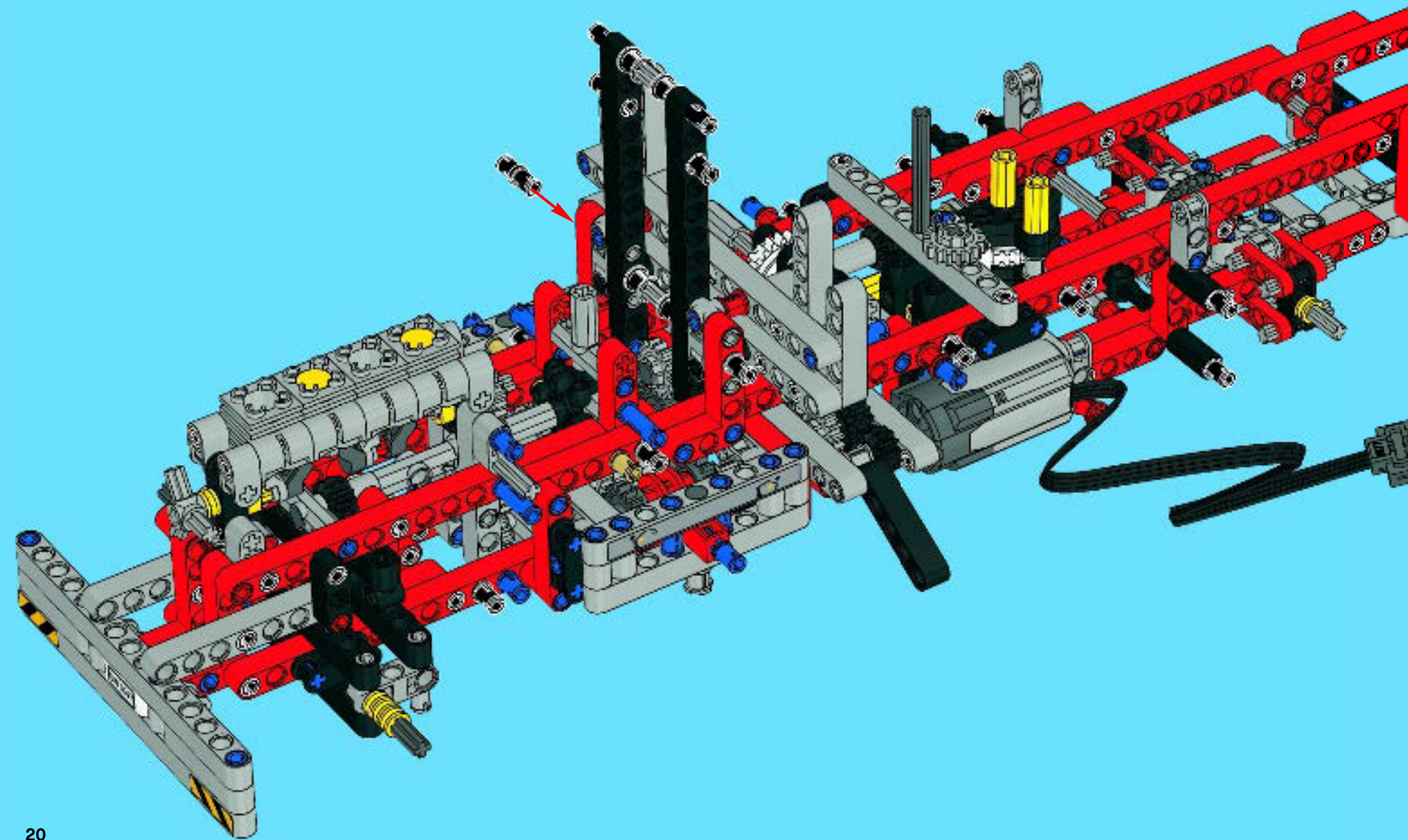
80

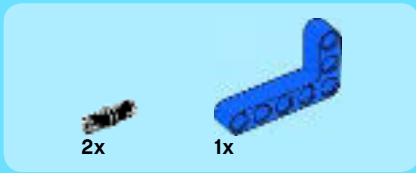




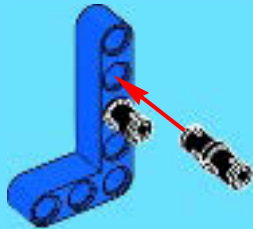
2x

# 81





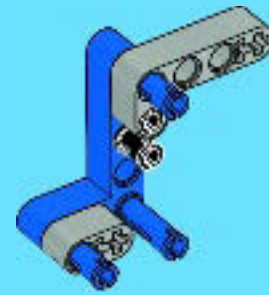
1



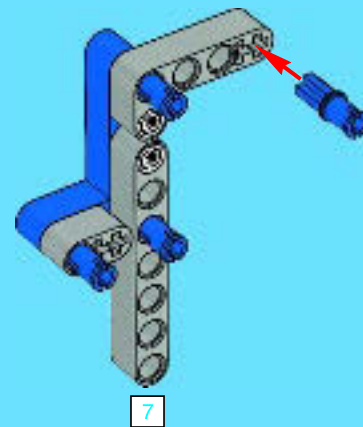
2

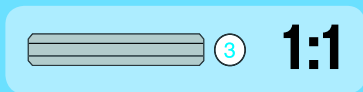
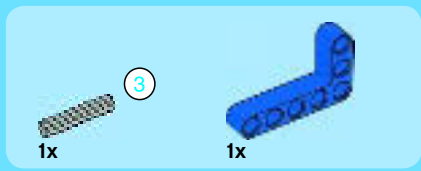


3

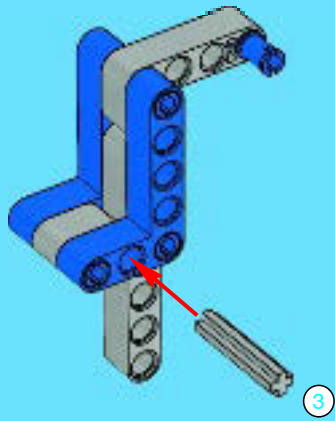


4

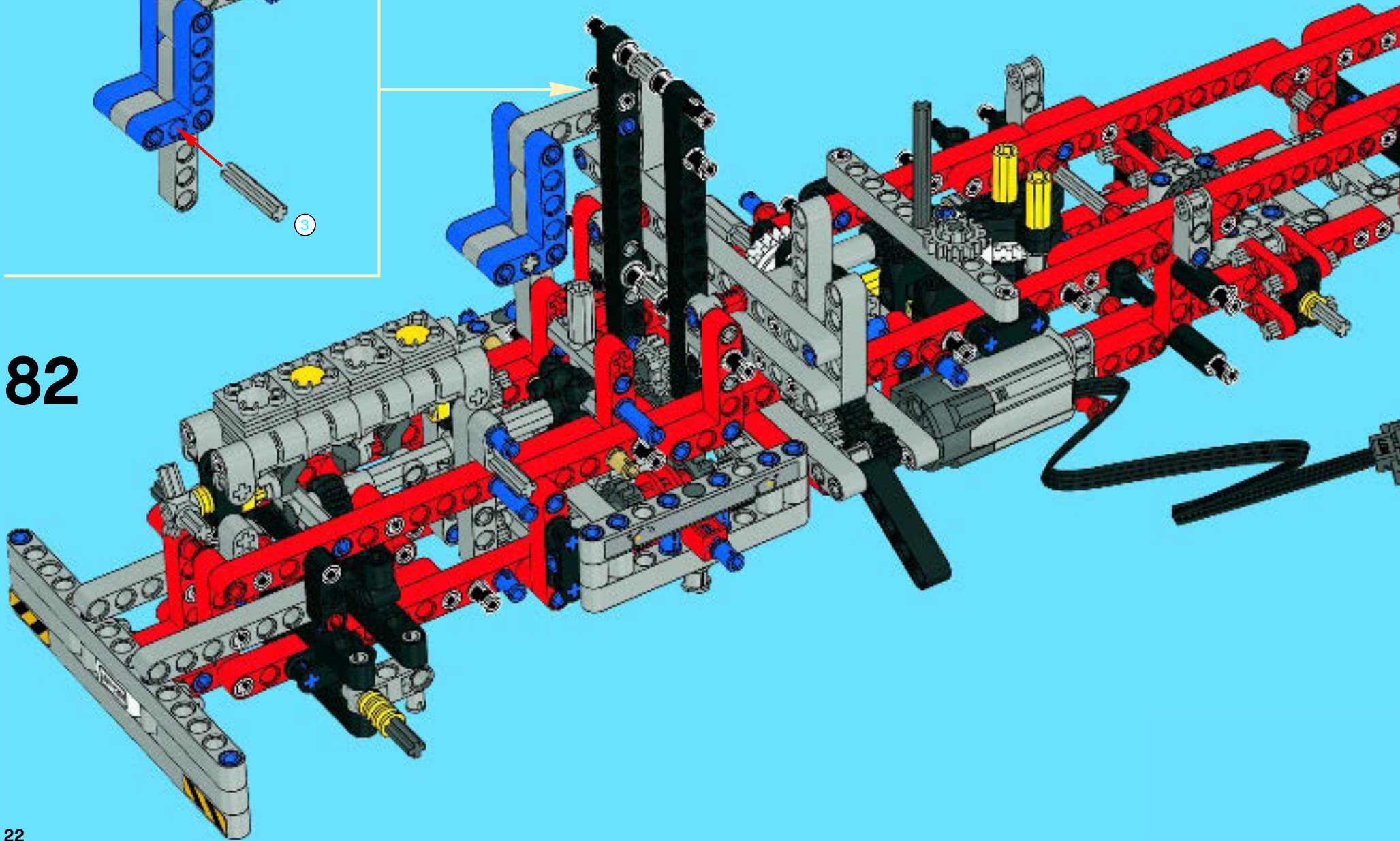


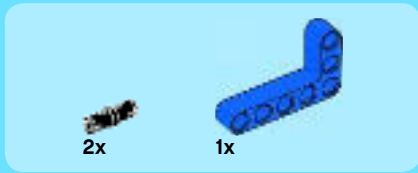


5

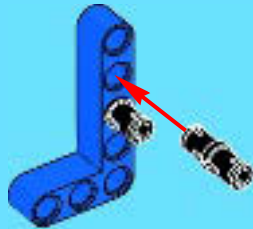


82





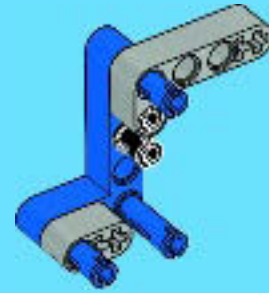
1



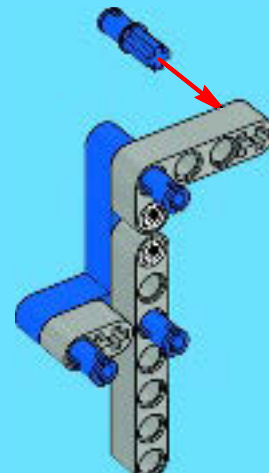
2



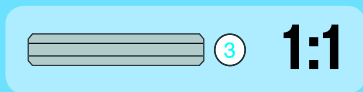
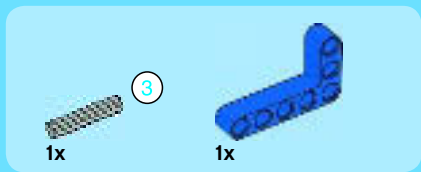
3



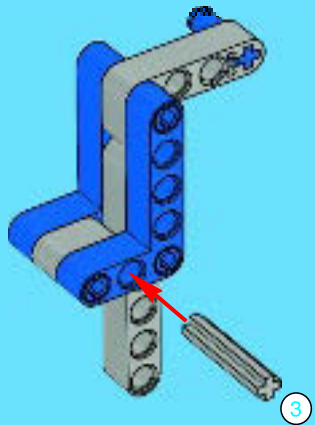
4



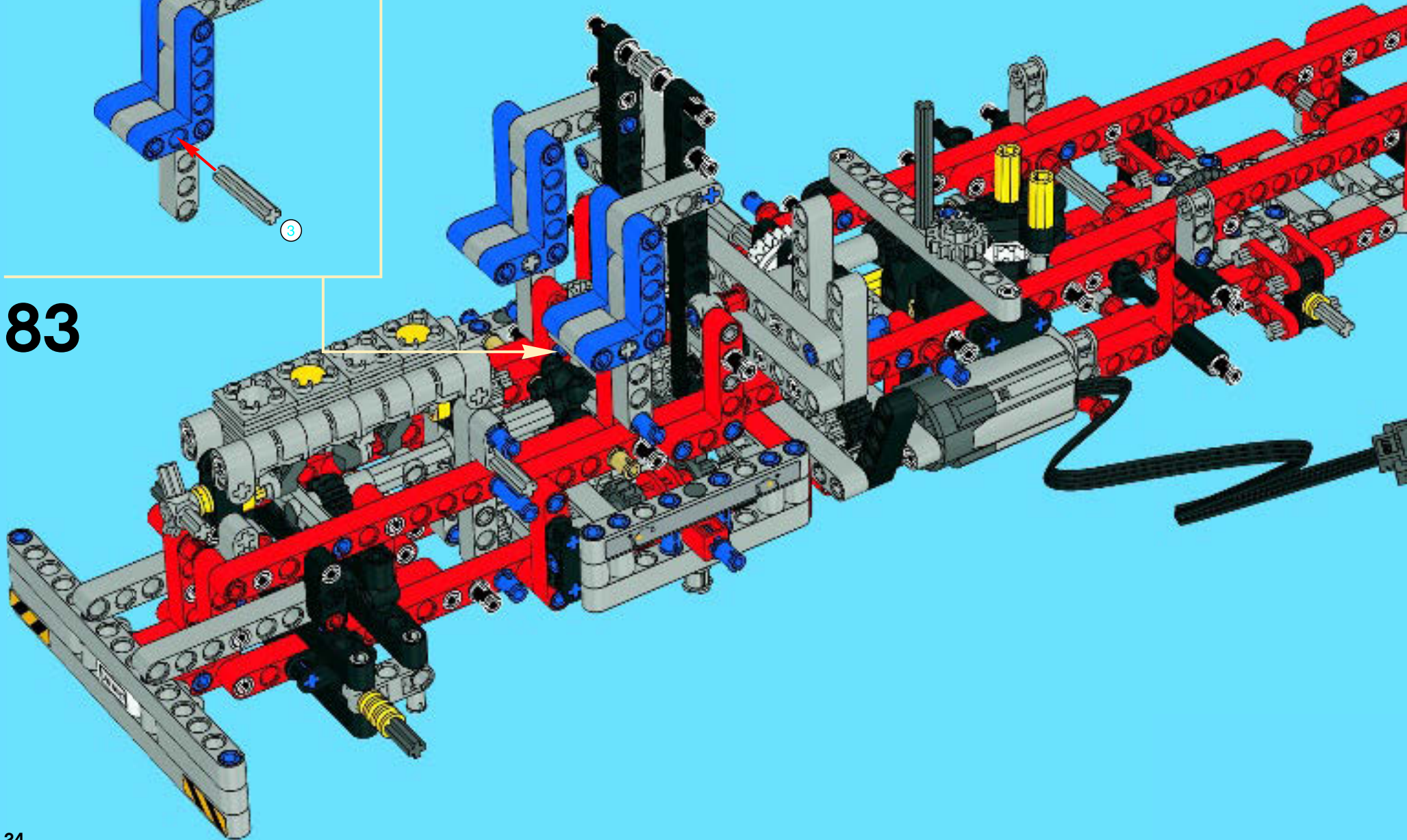
7



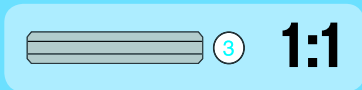
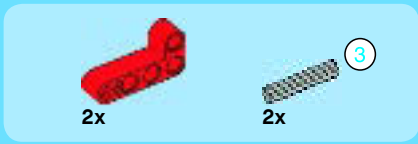
5



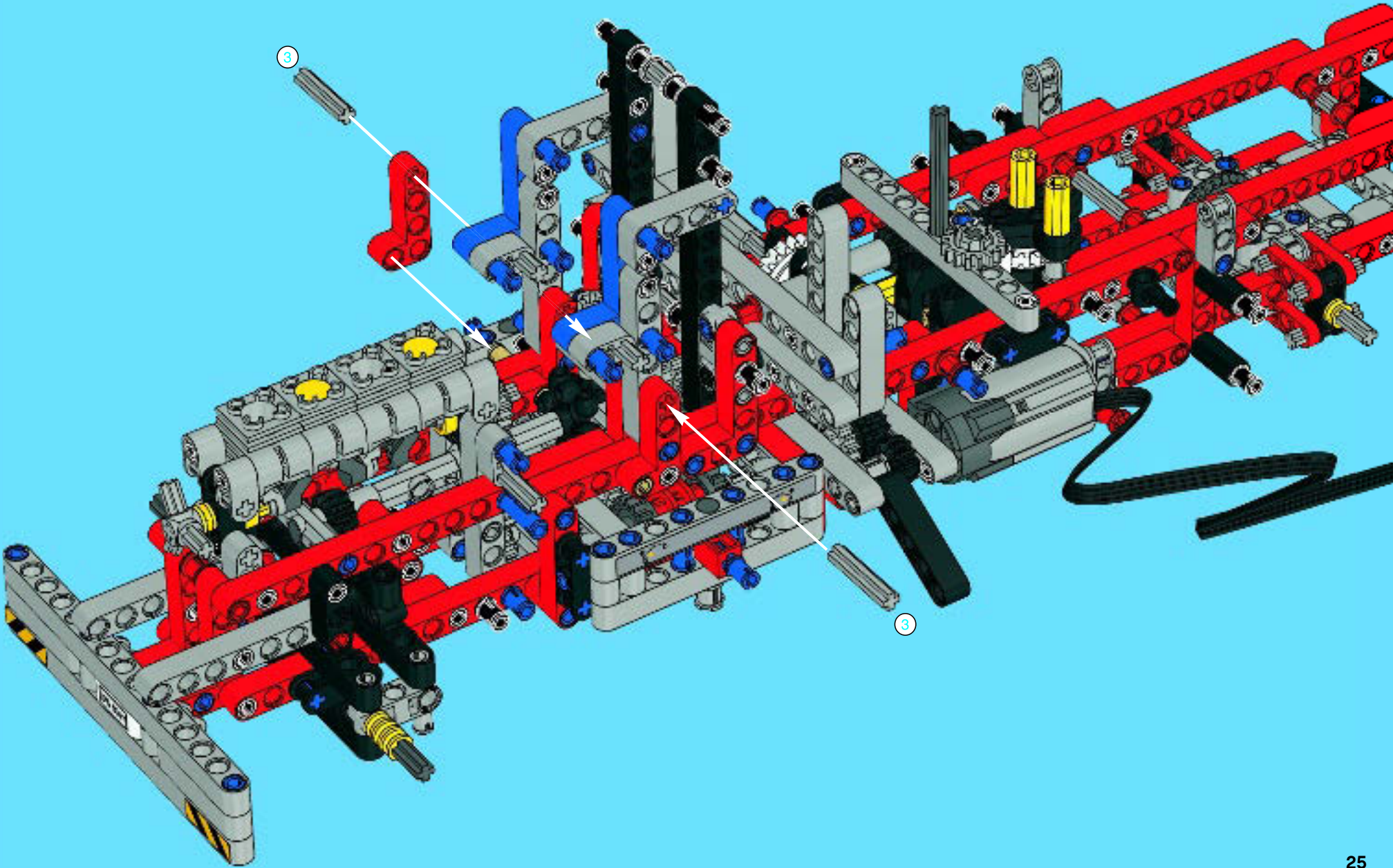
83

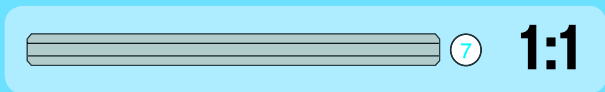
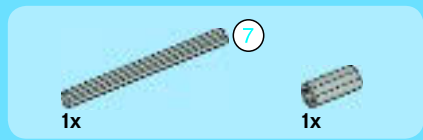




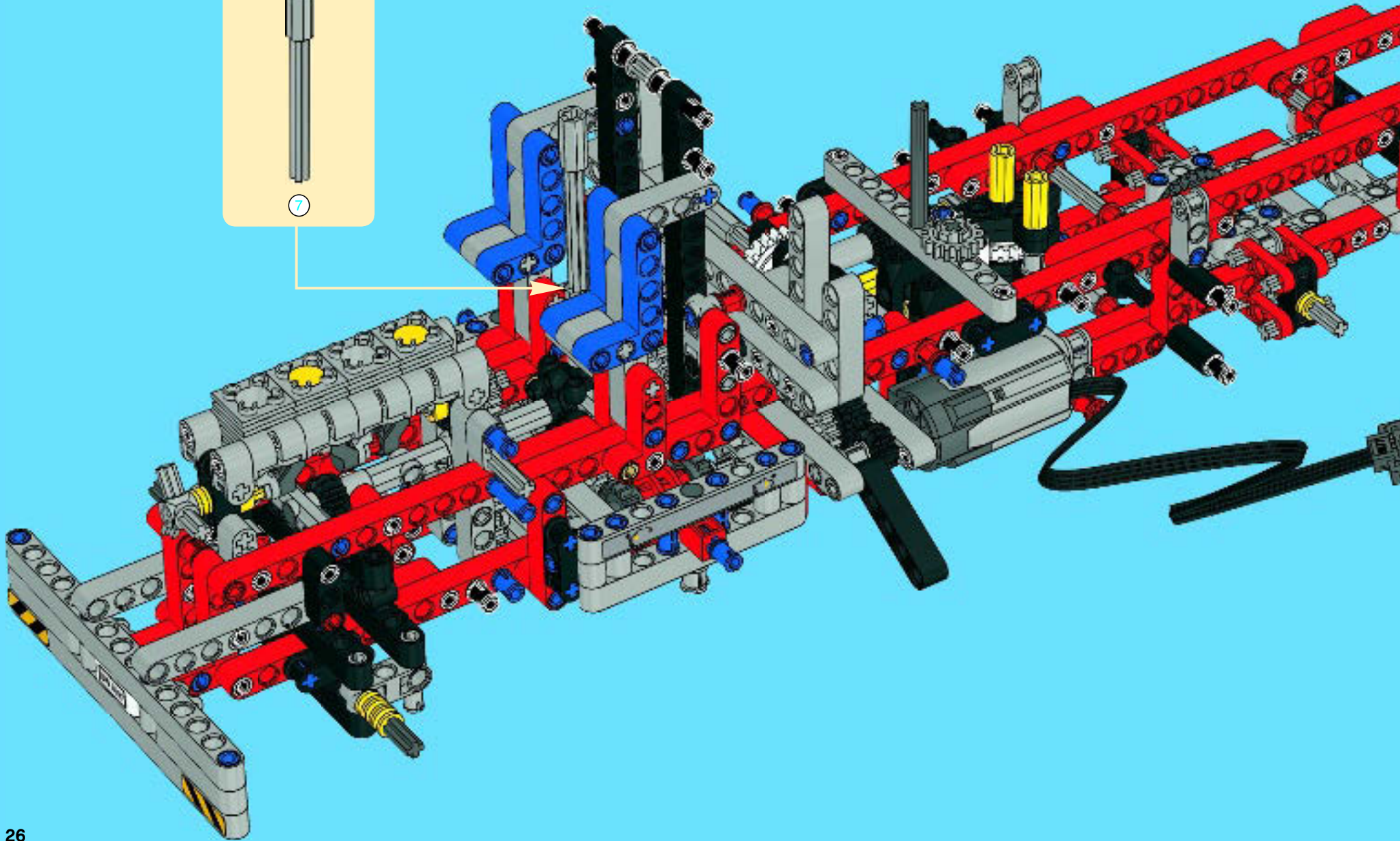
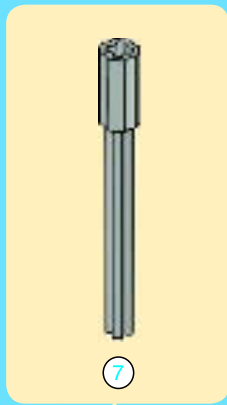


84



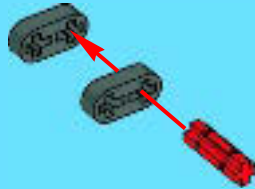


85

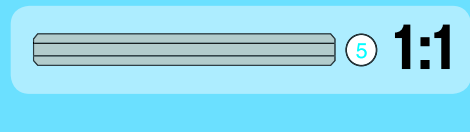
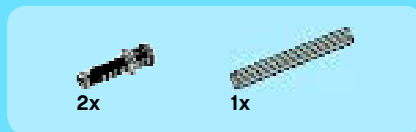
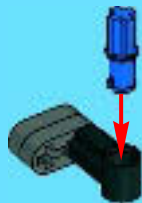




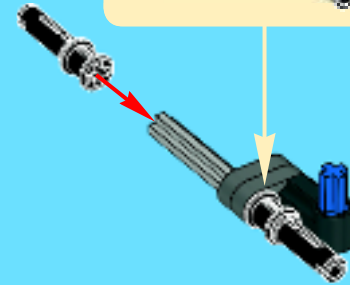
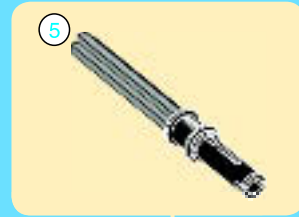
1



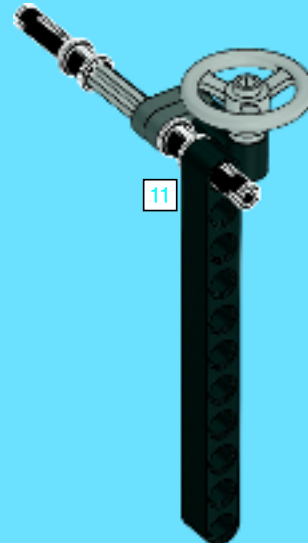
2



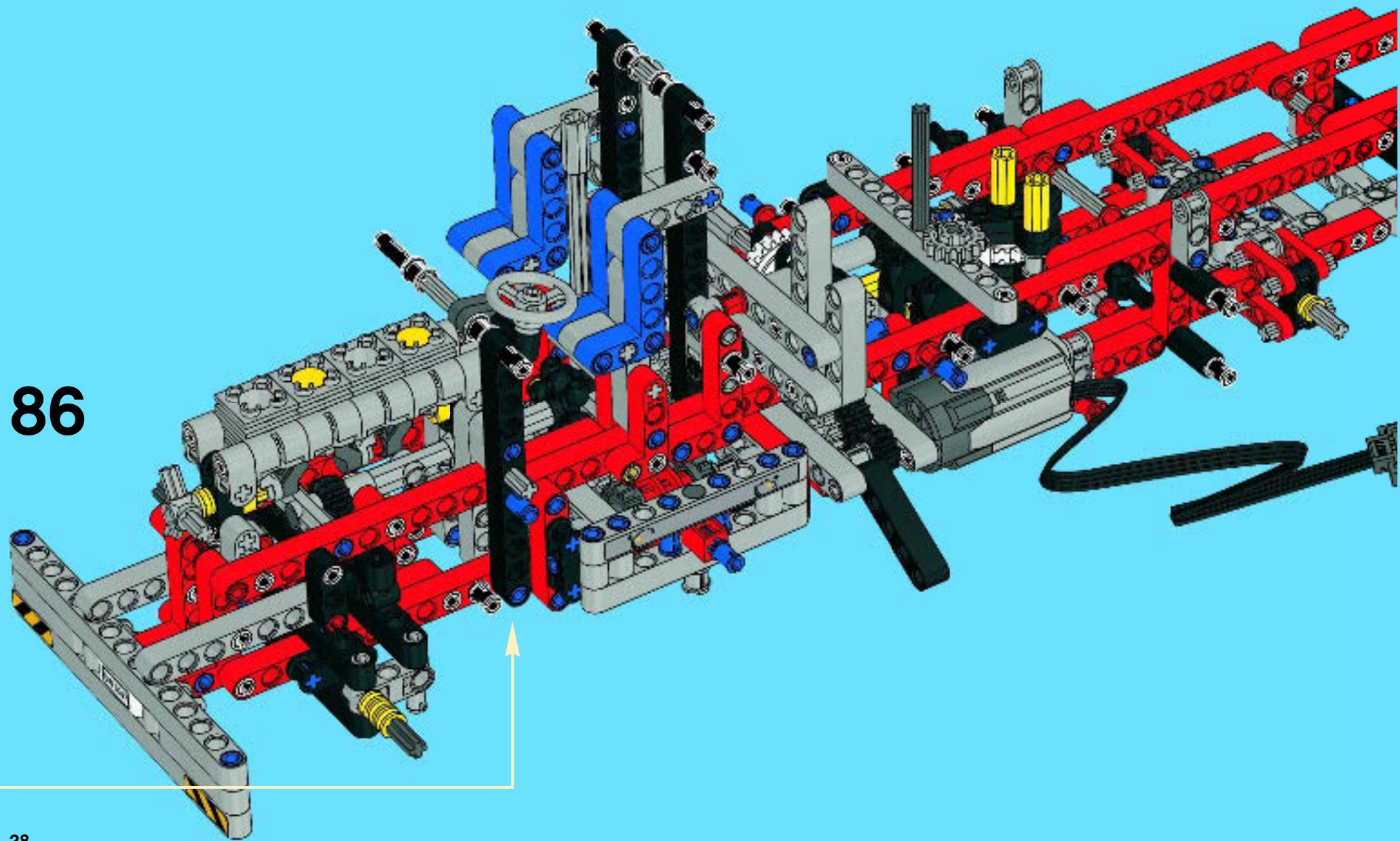
3

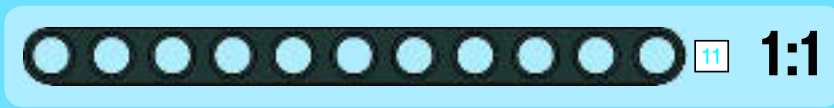


4

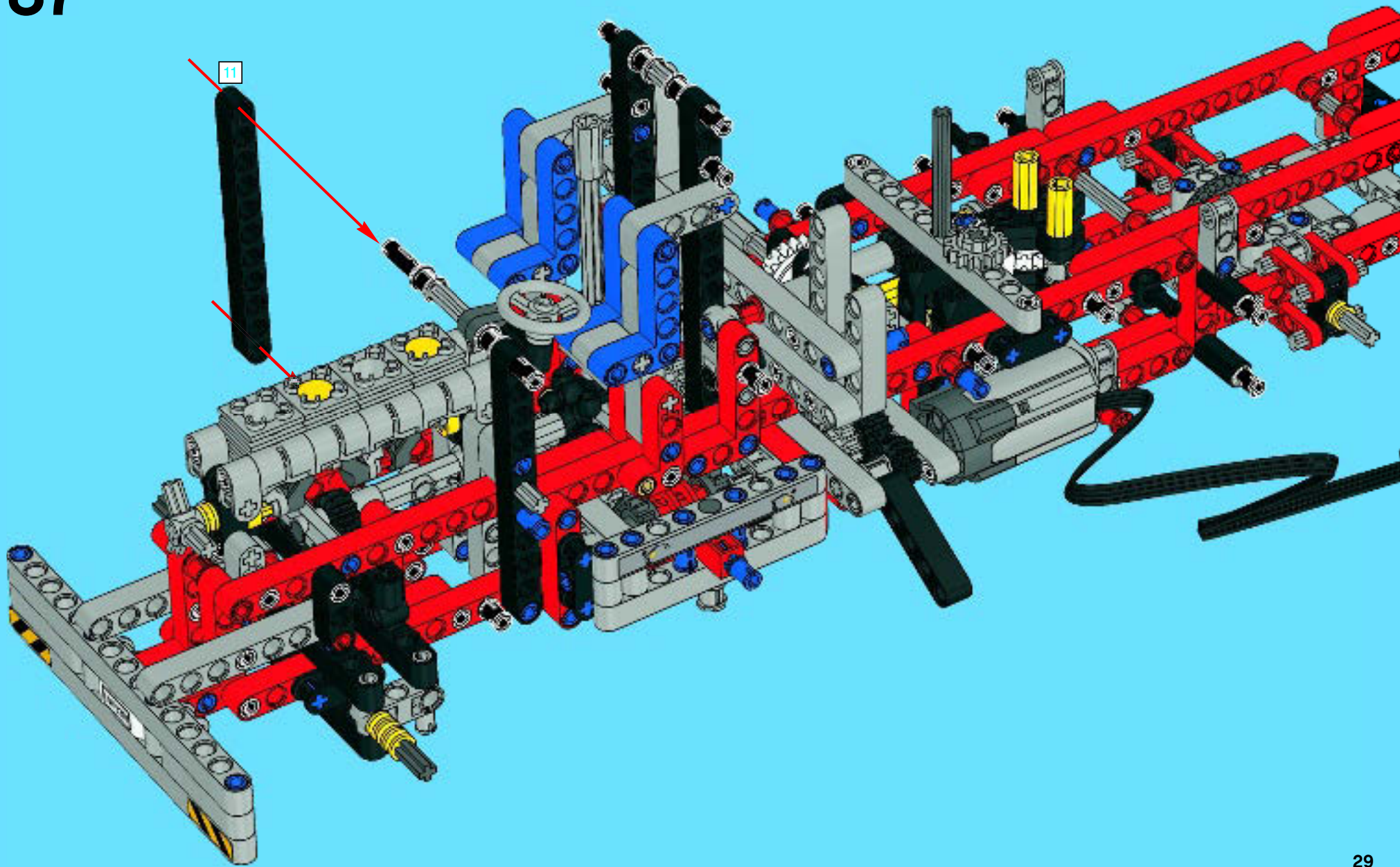


86



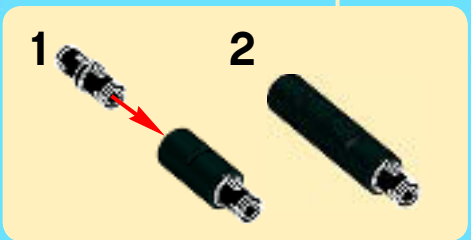
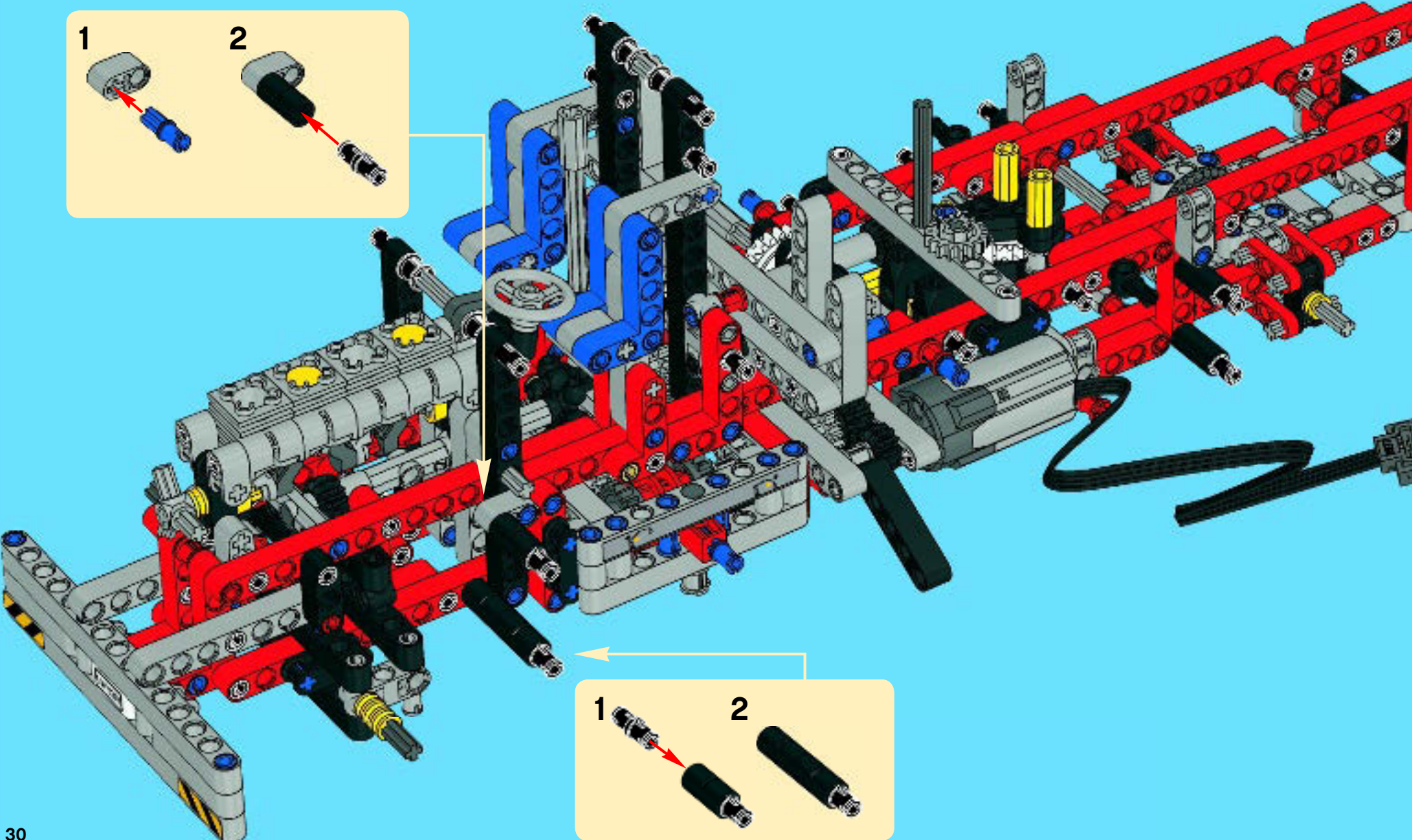
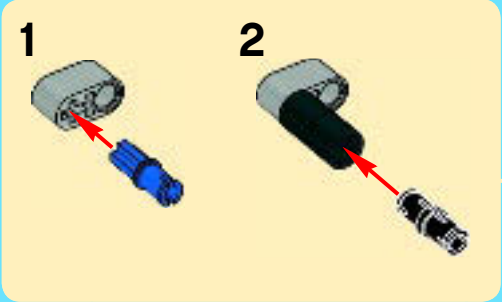


87



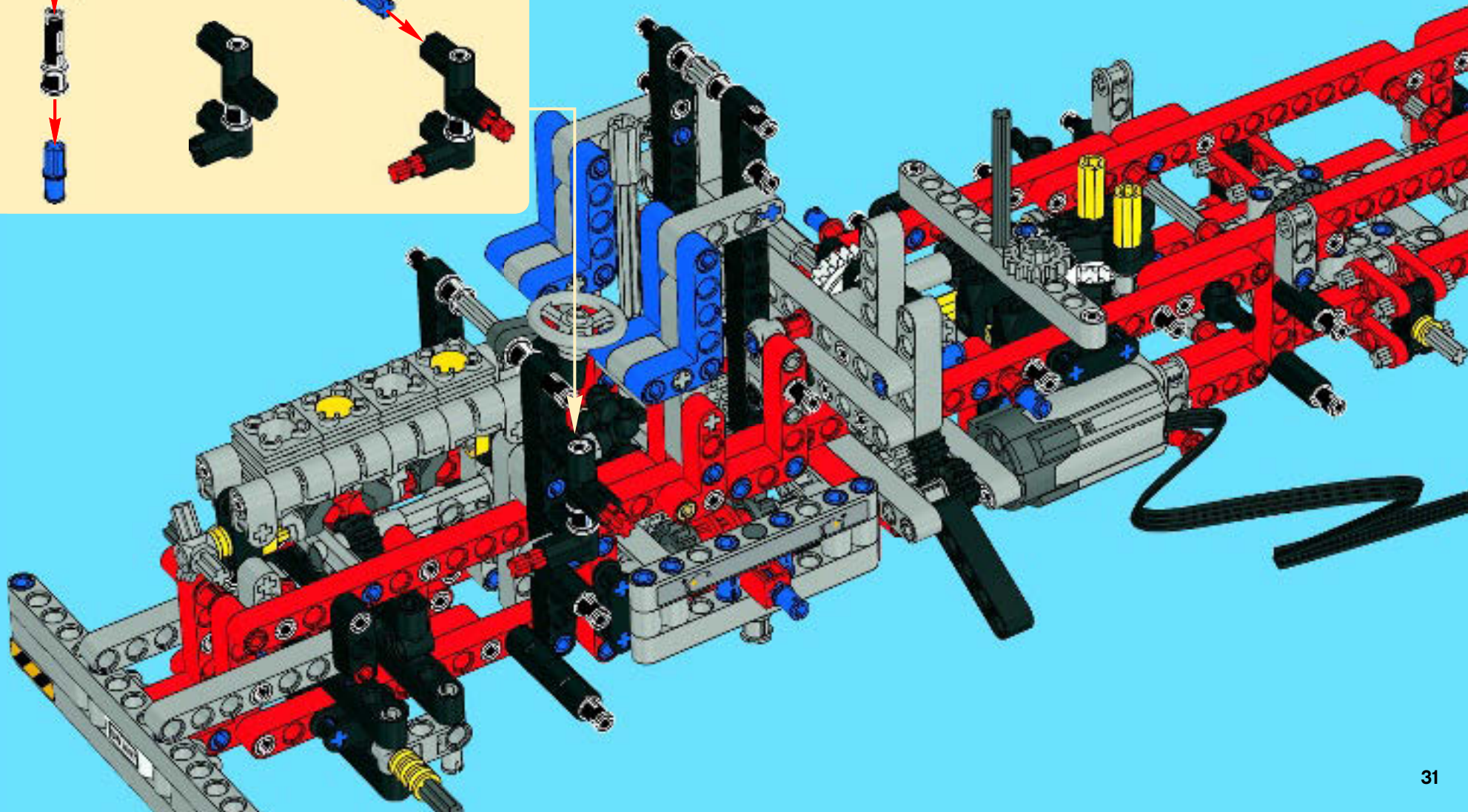
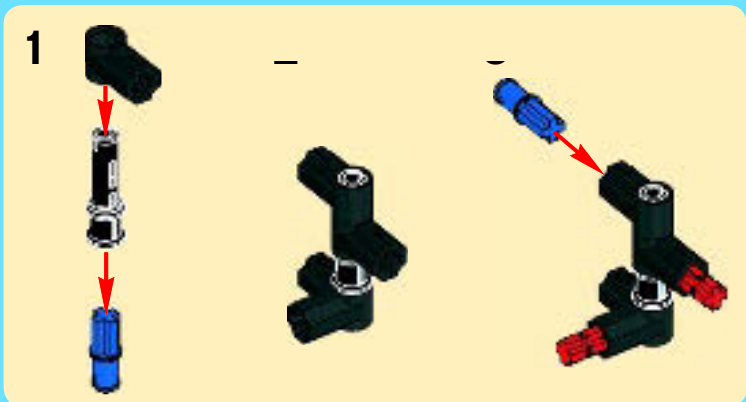
- 3x
- 3x
- 1x
- 1x

# 88



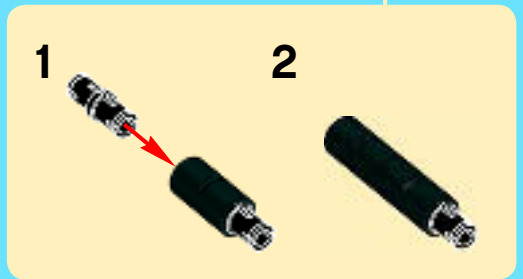
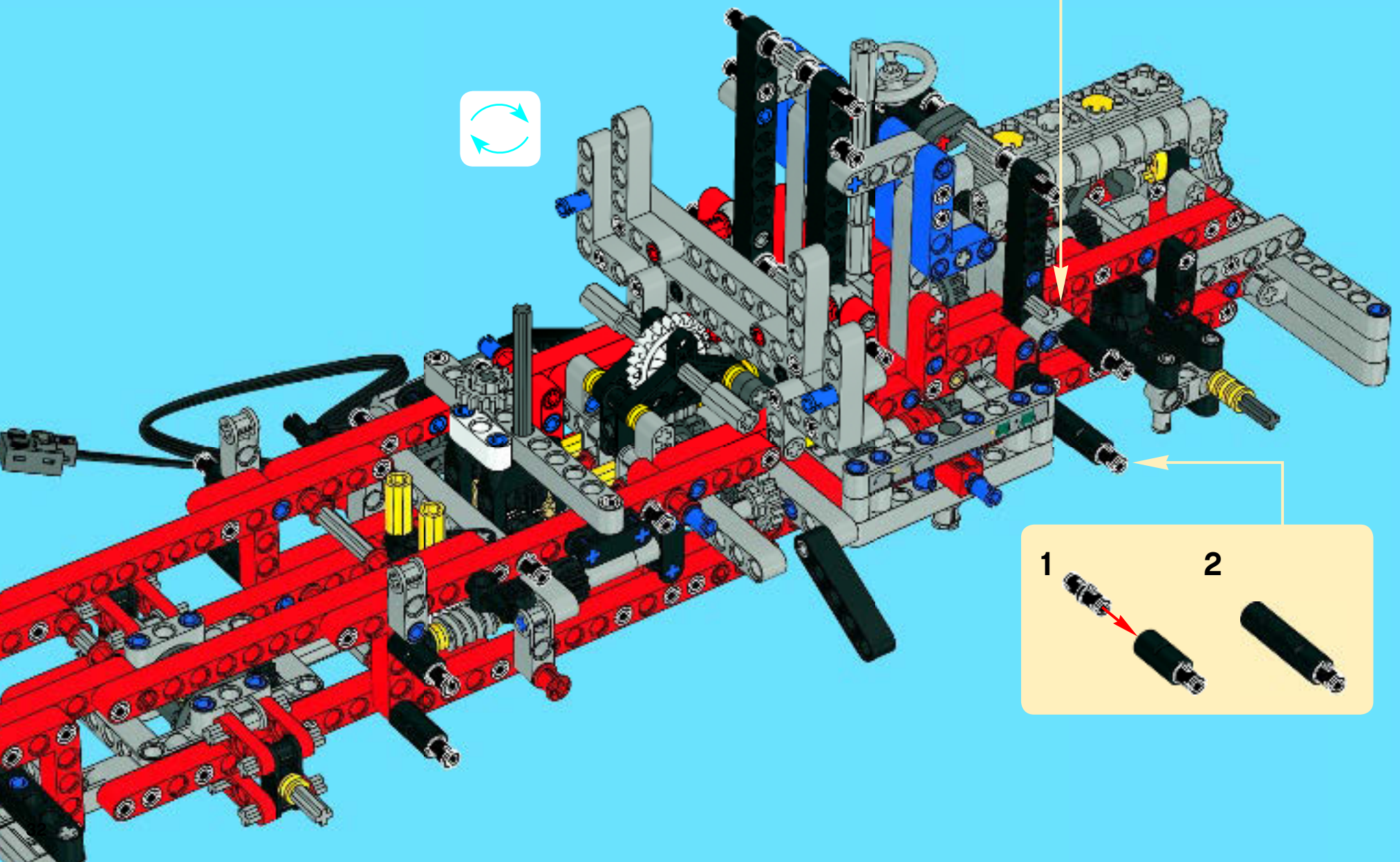
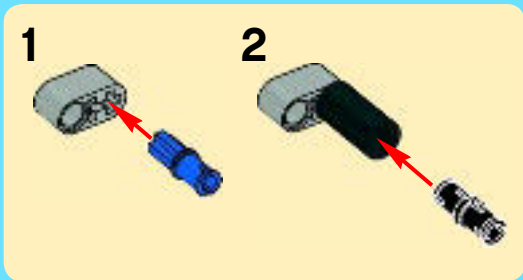


# 89





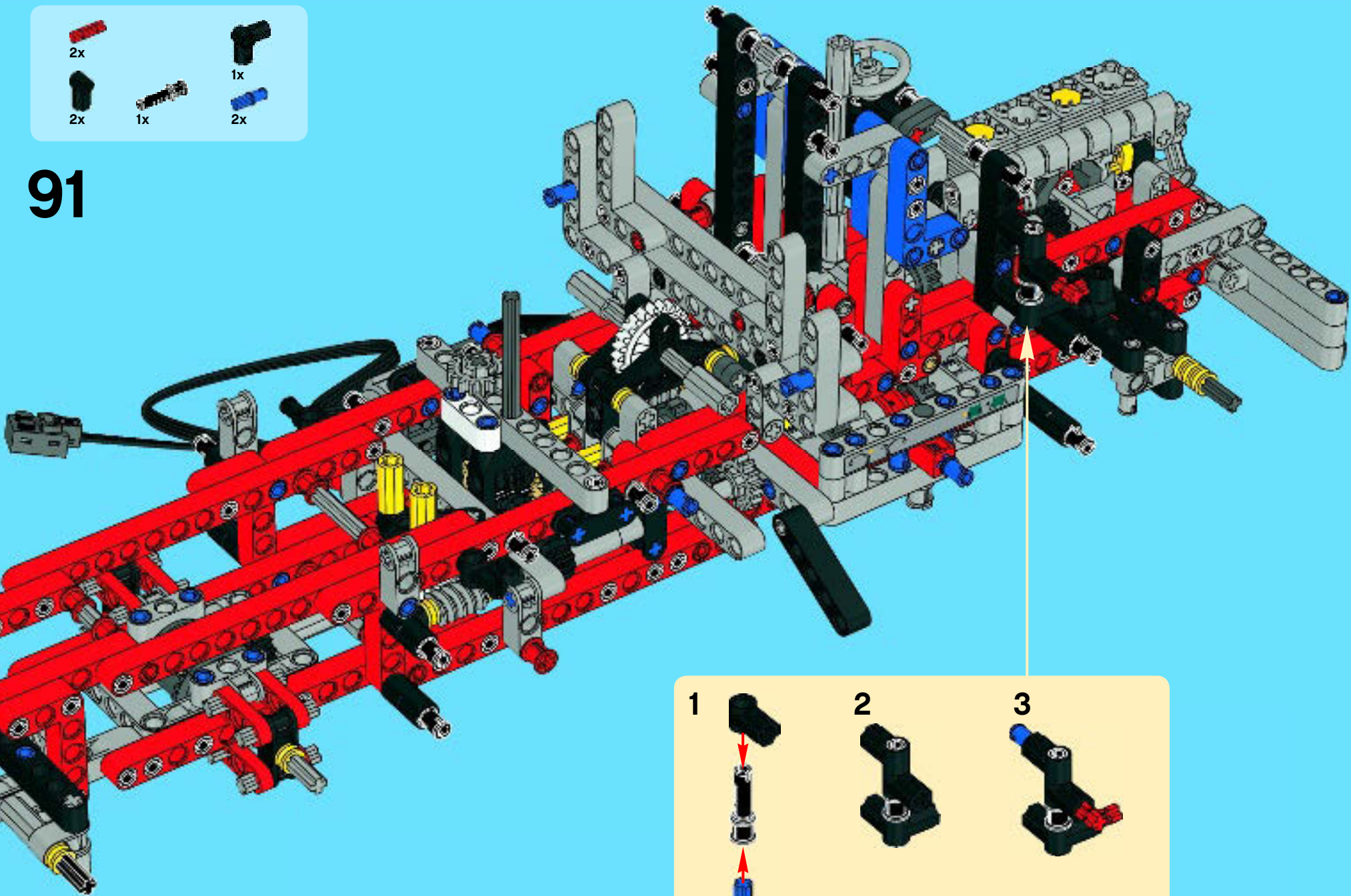
90





- 2x
- 2x
- 1x
- 1x
- 2x

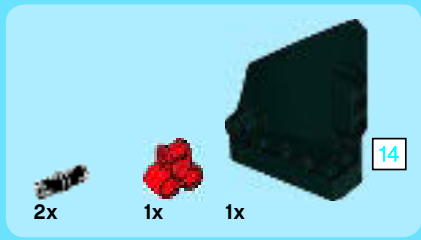
# 91



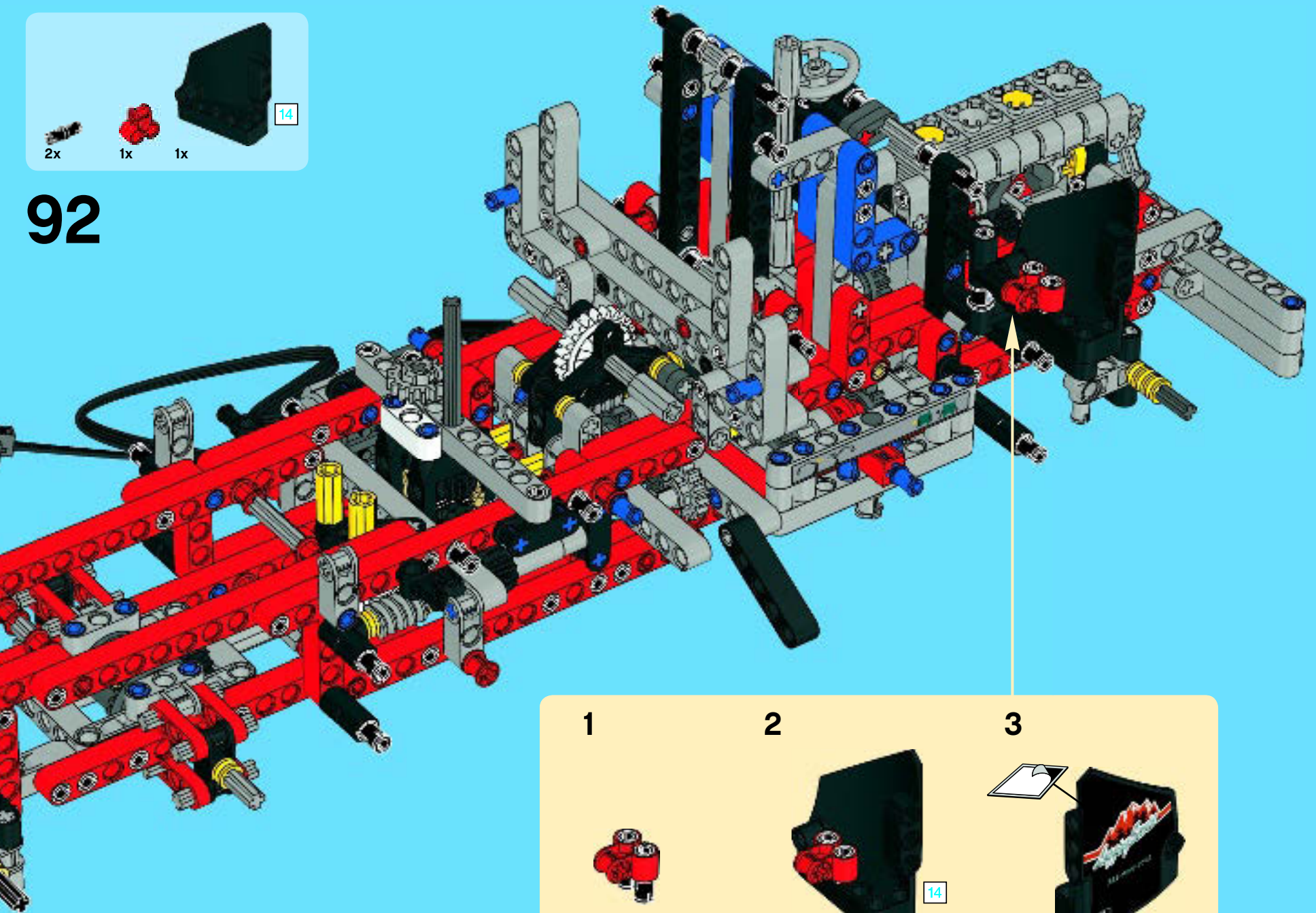
**1**

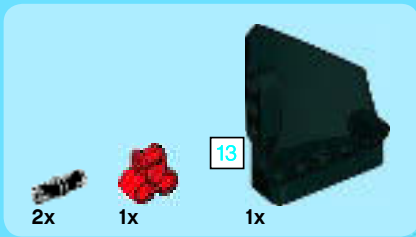
**2**

**3**

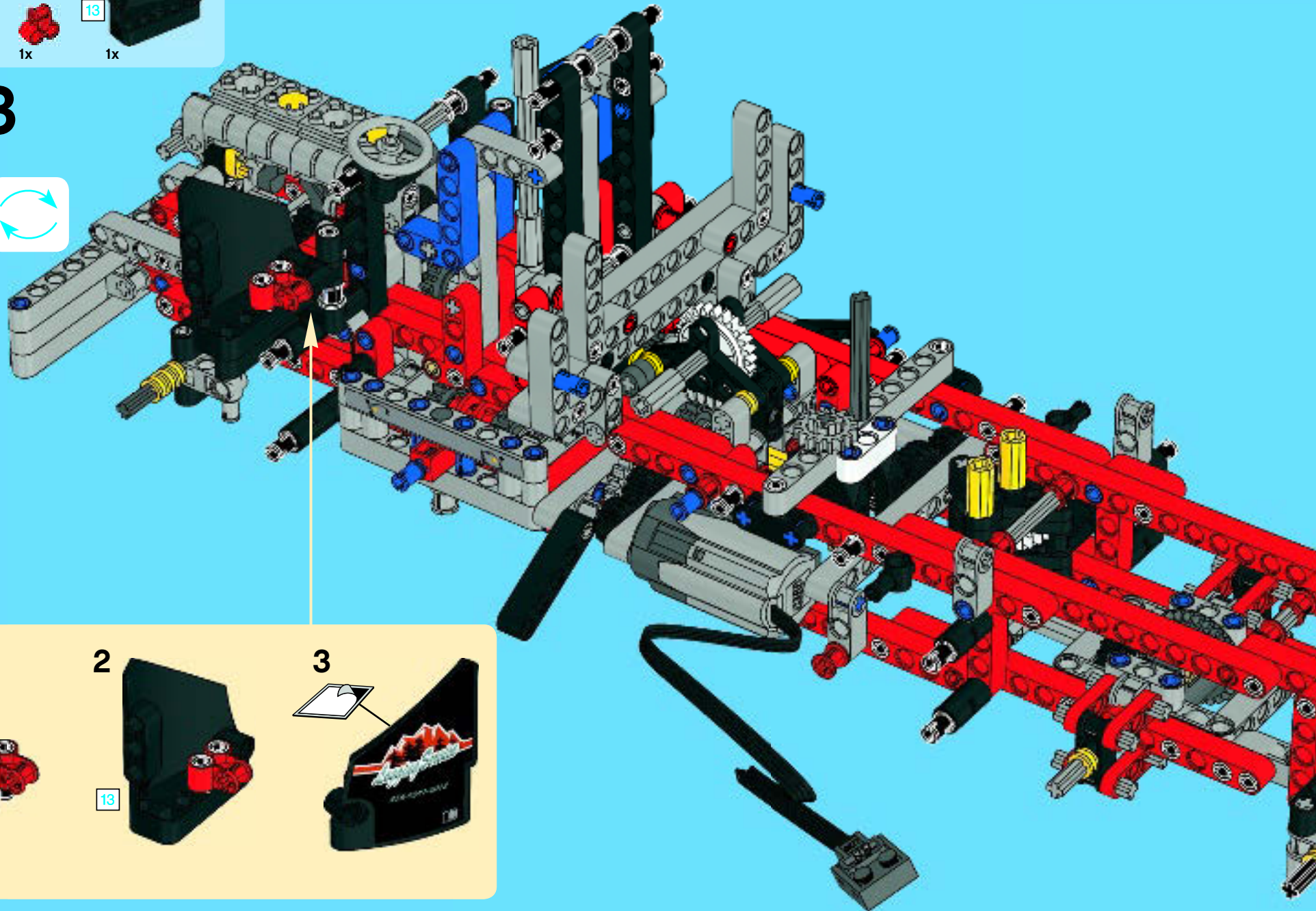


92





93



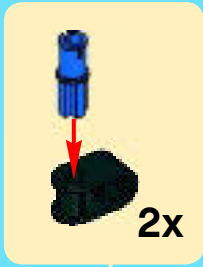


2x

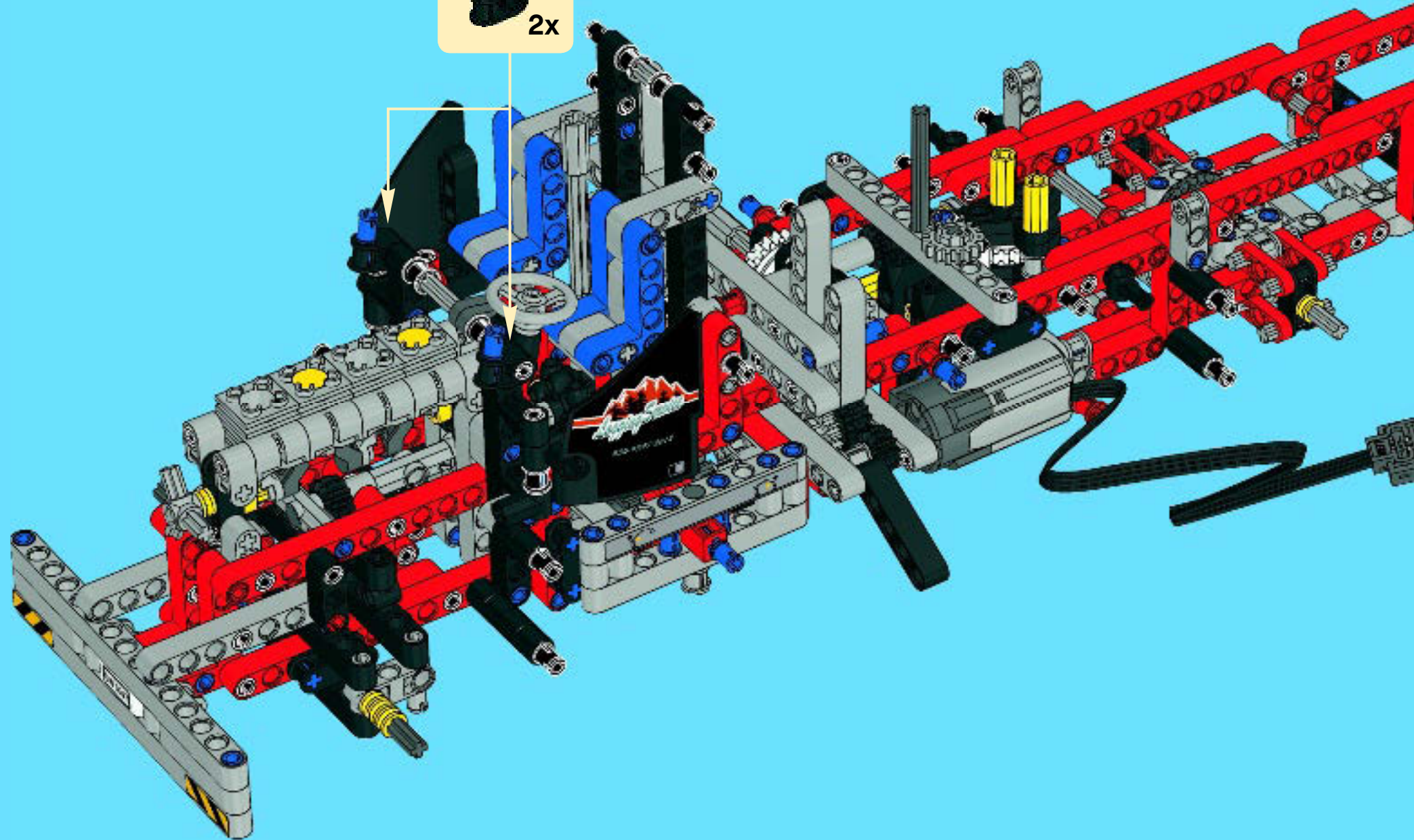


2x

# 94

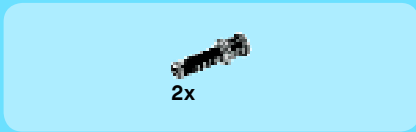


2x

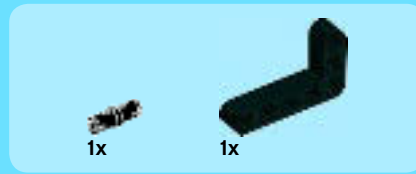




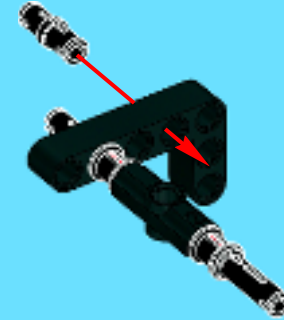
1



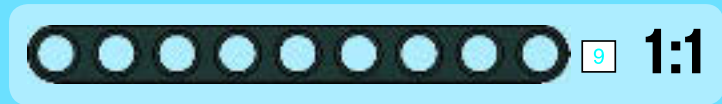
2



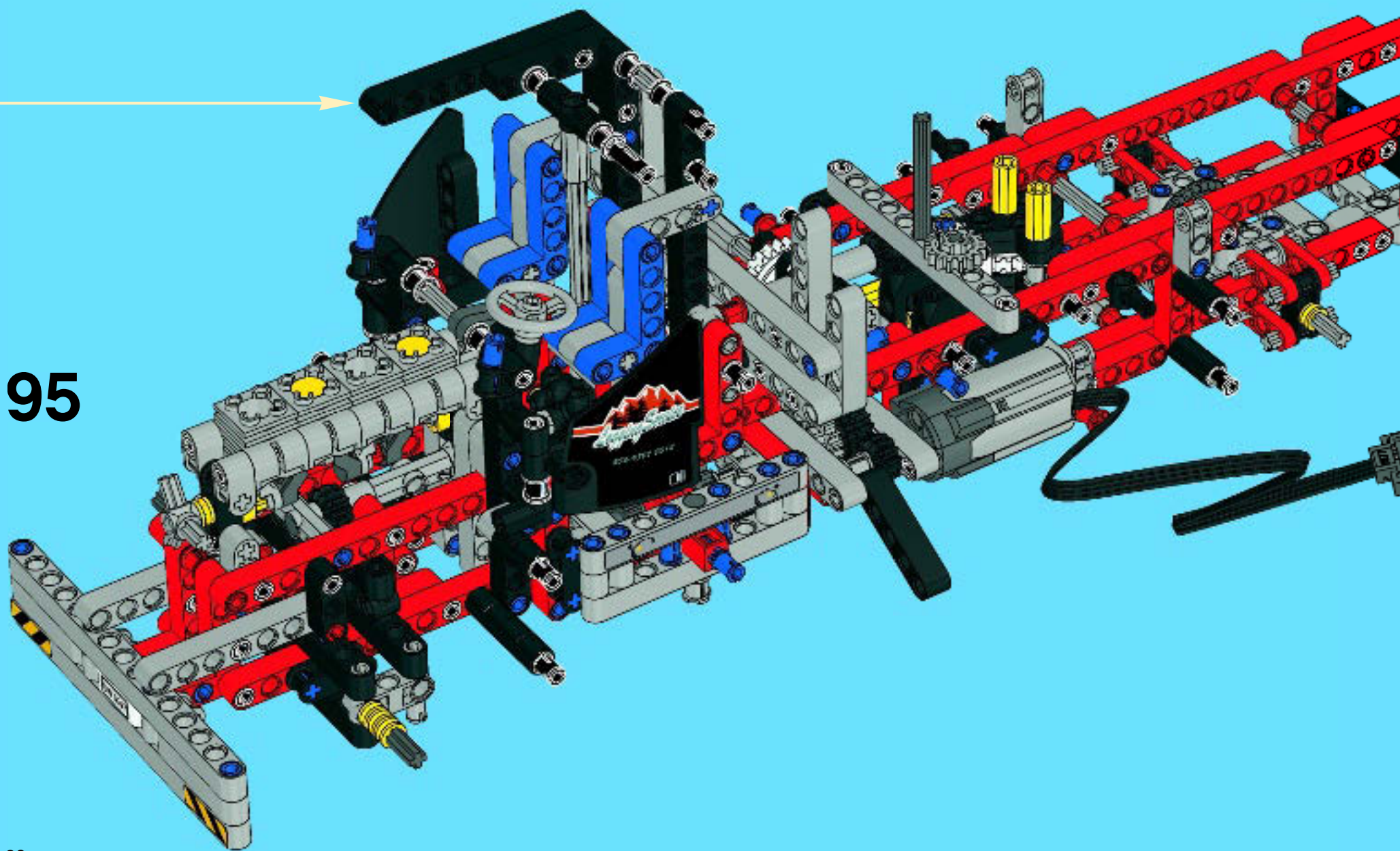
3

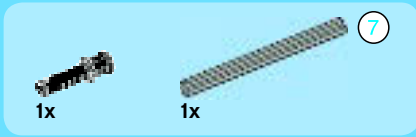


4

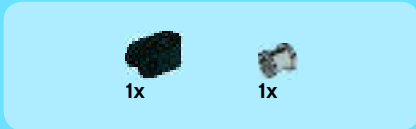


95

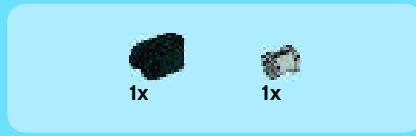
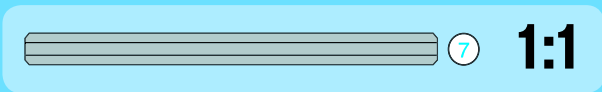
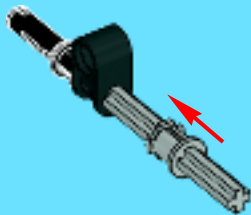




1



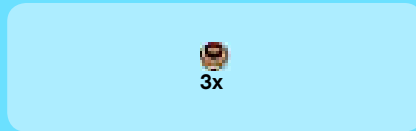
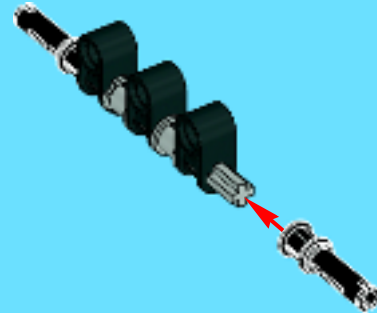
2



3



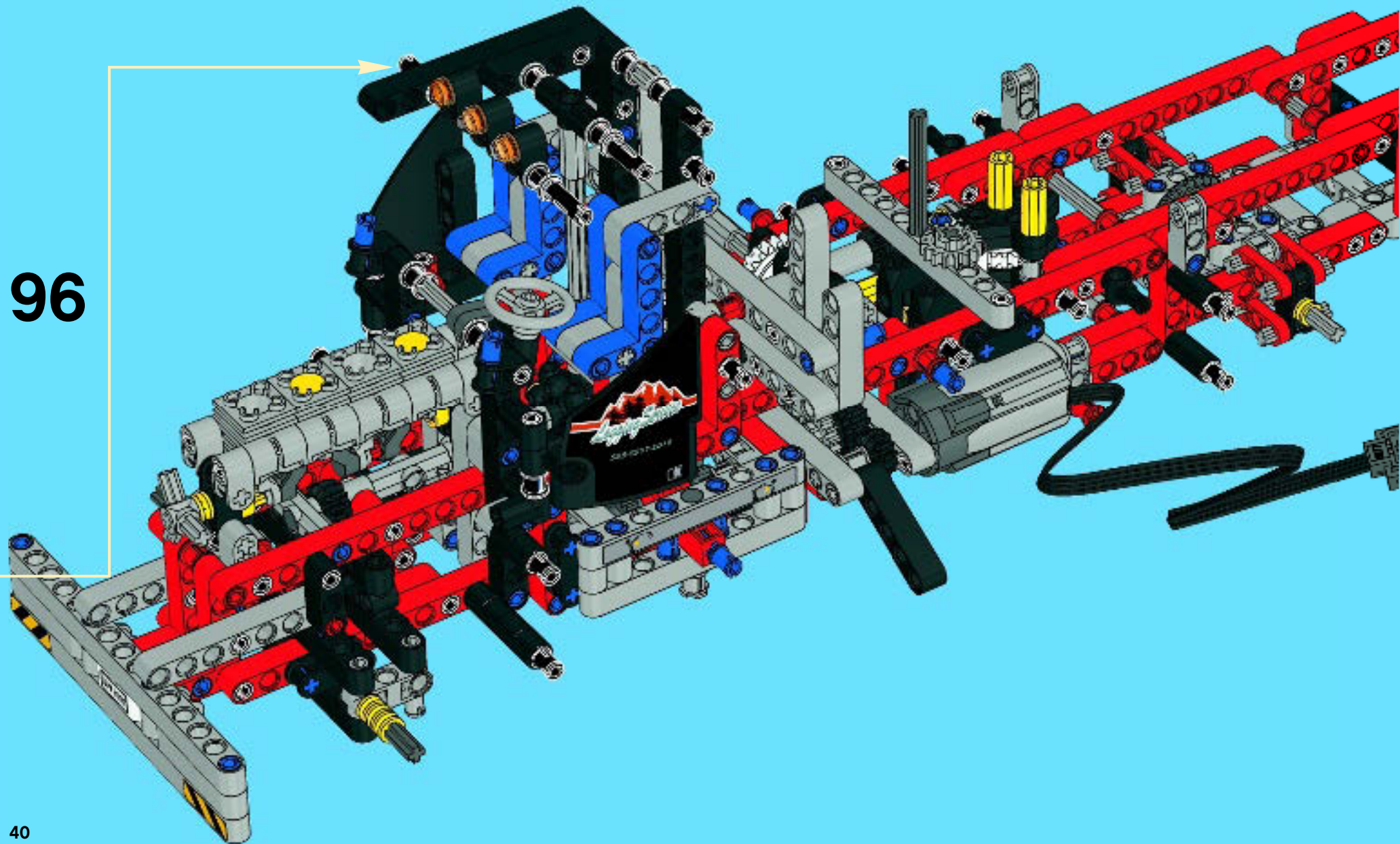
4



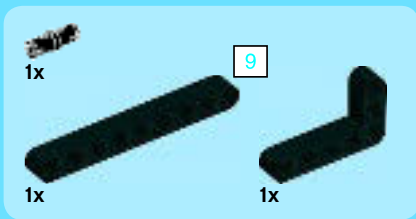
5



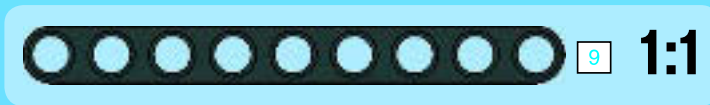
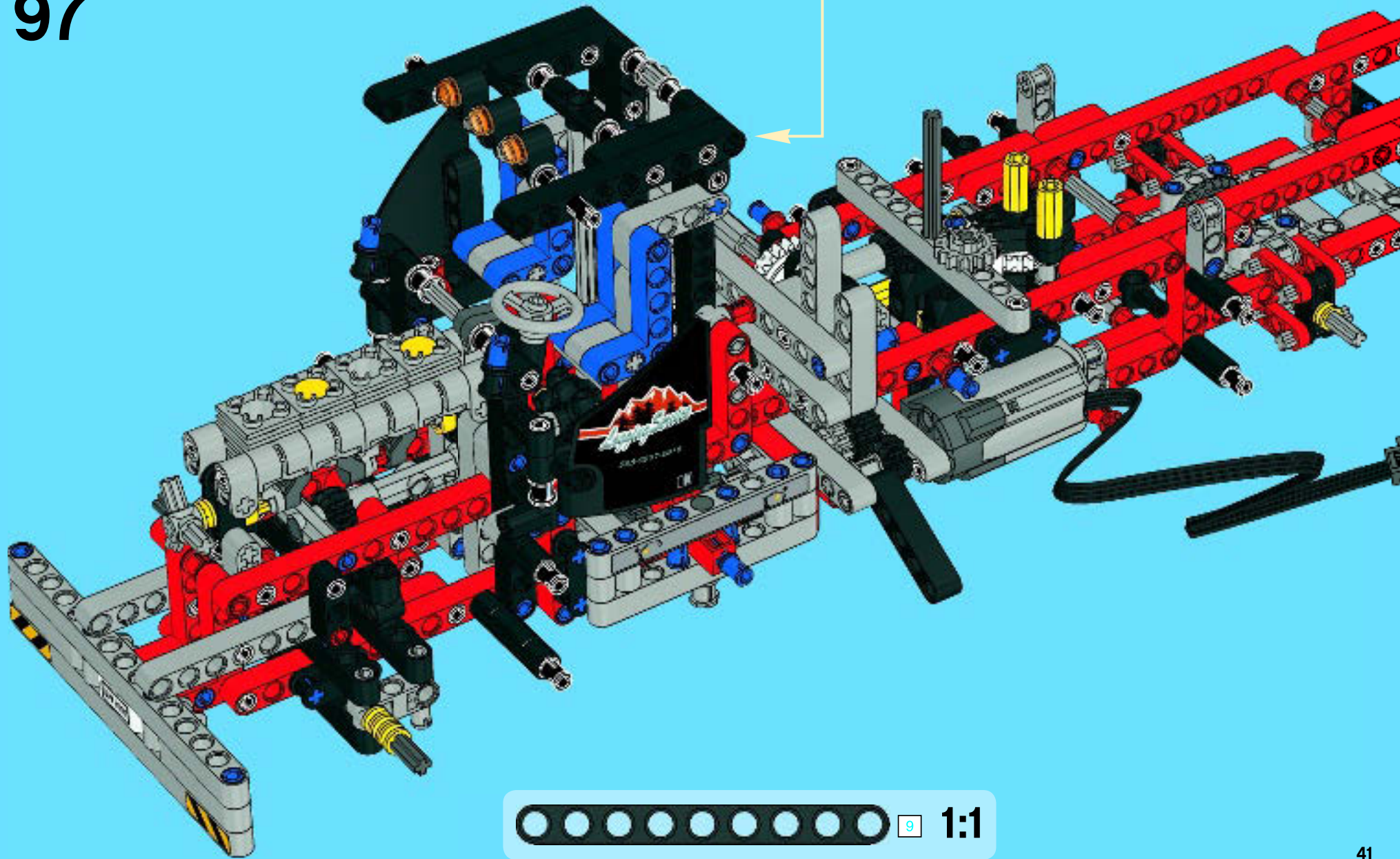
96



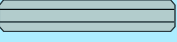




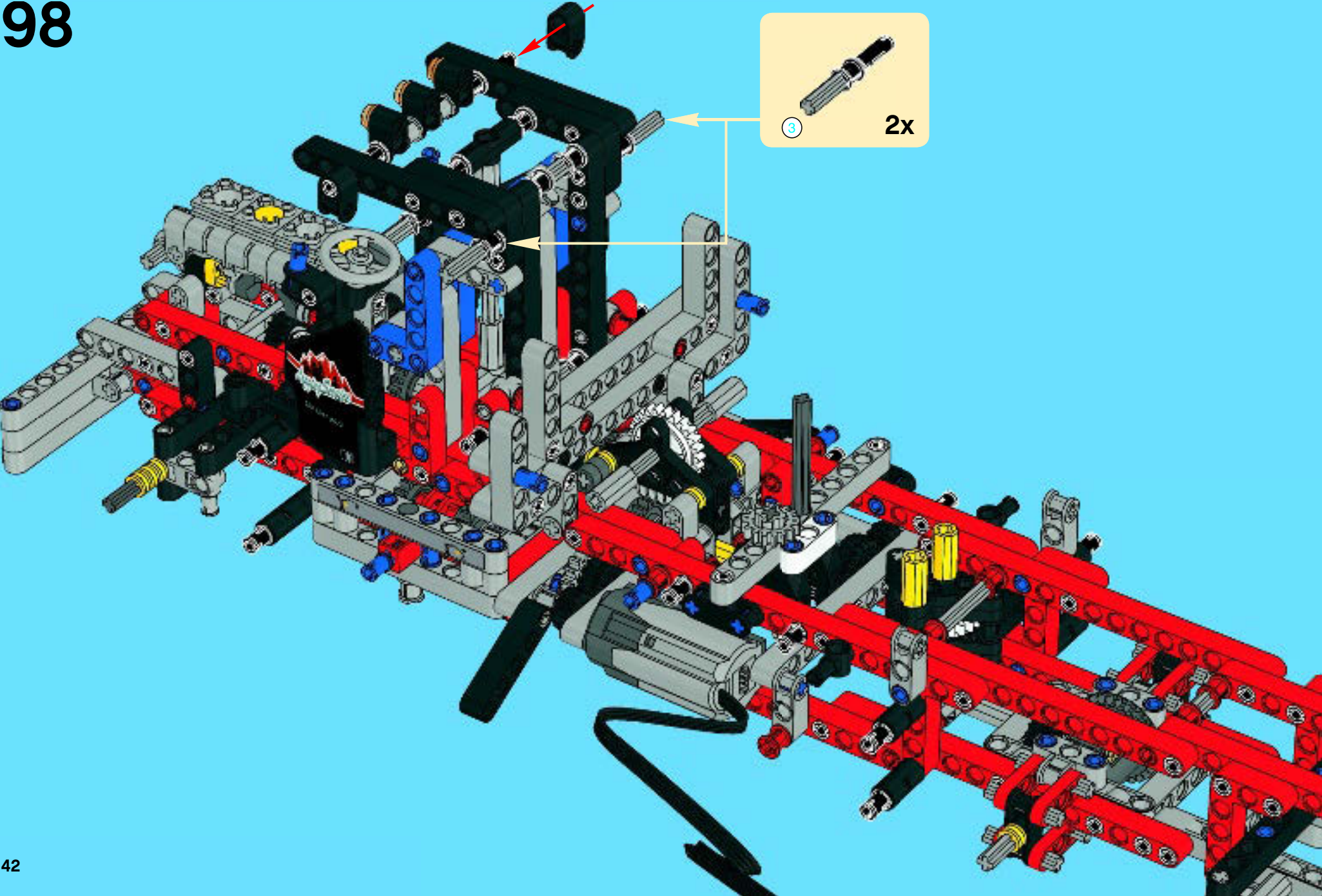
97




2x  2x  2x  ③

 ③ 1:1

98



③ 2x 



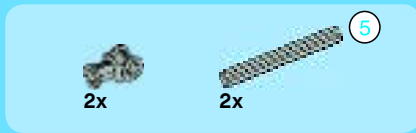
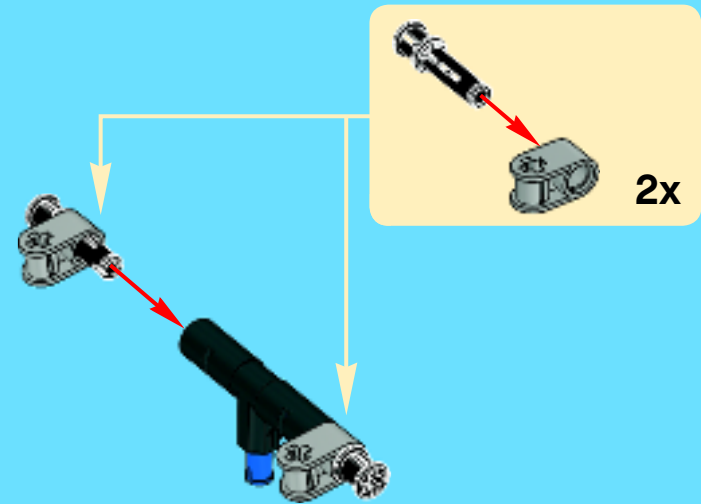
1



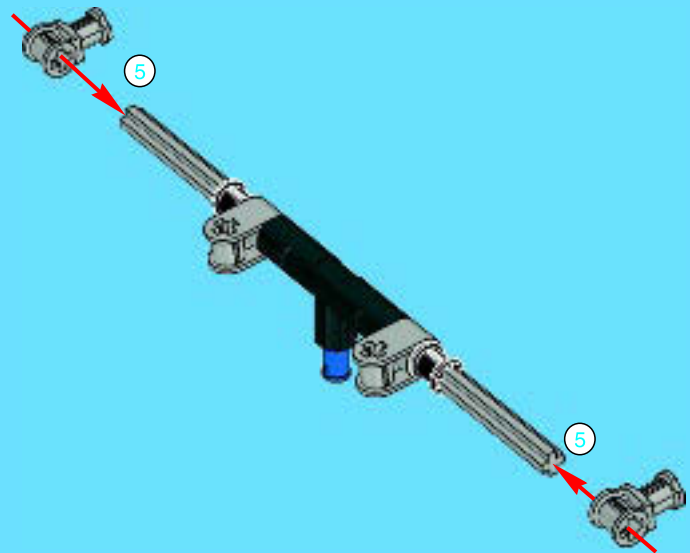
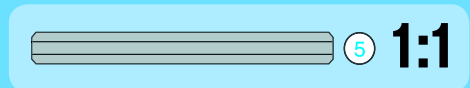
2



3

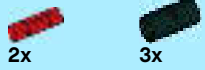
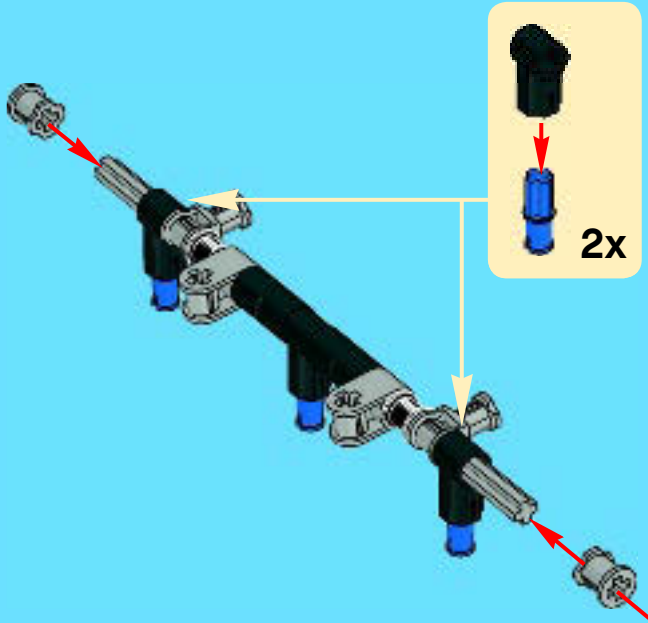


4

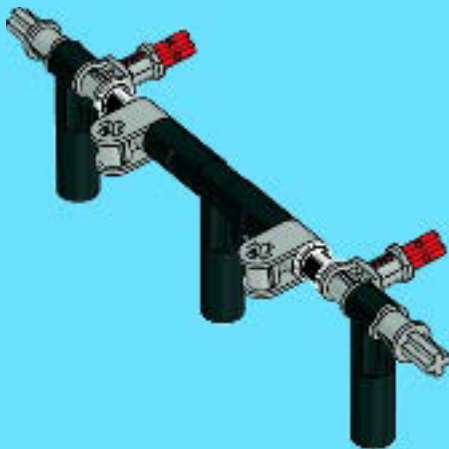




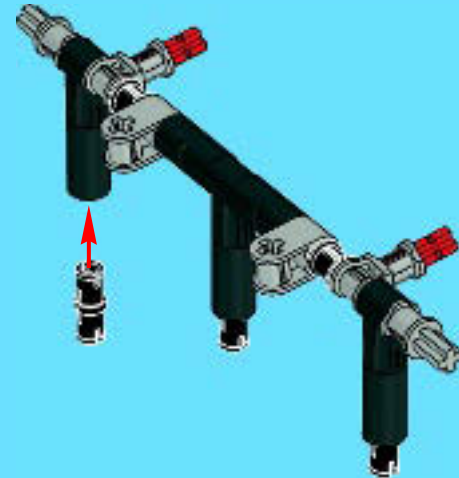
5

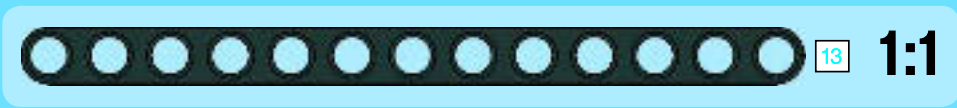


6

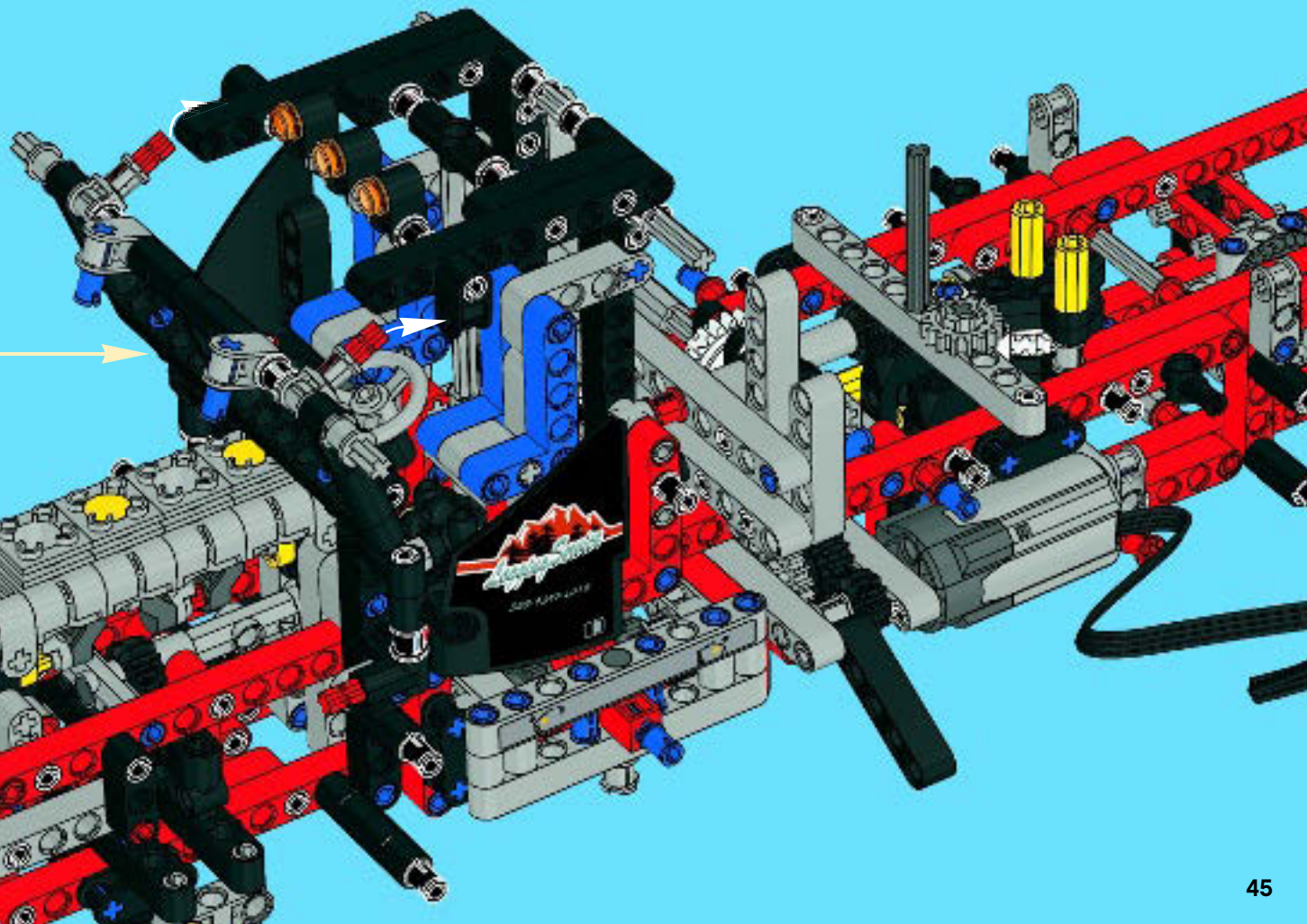
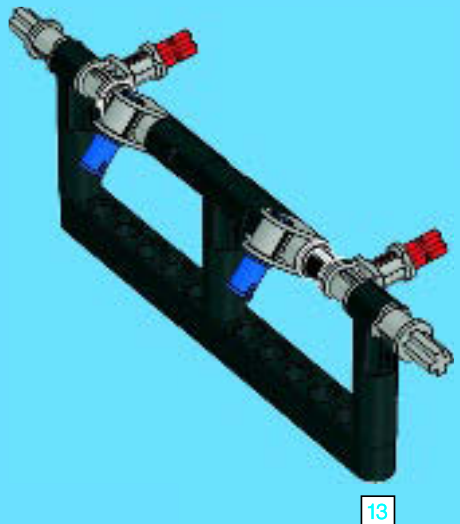


7

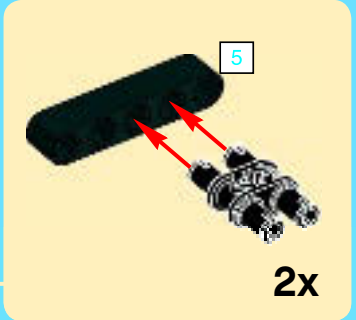




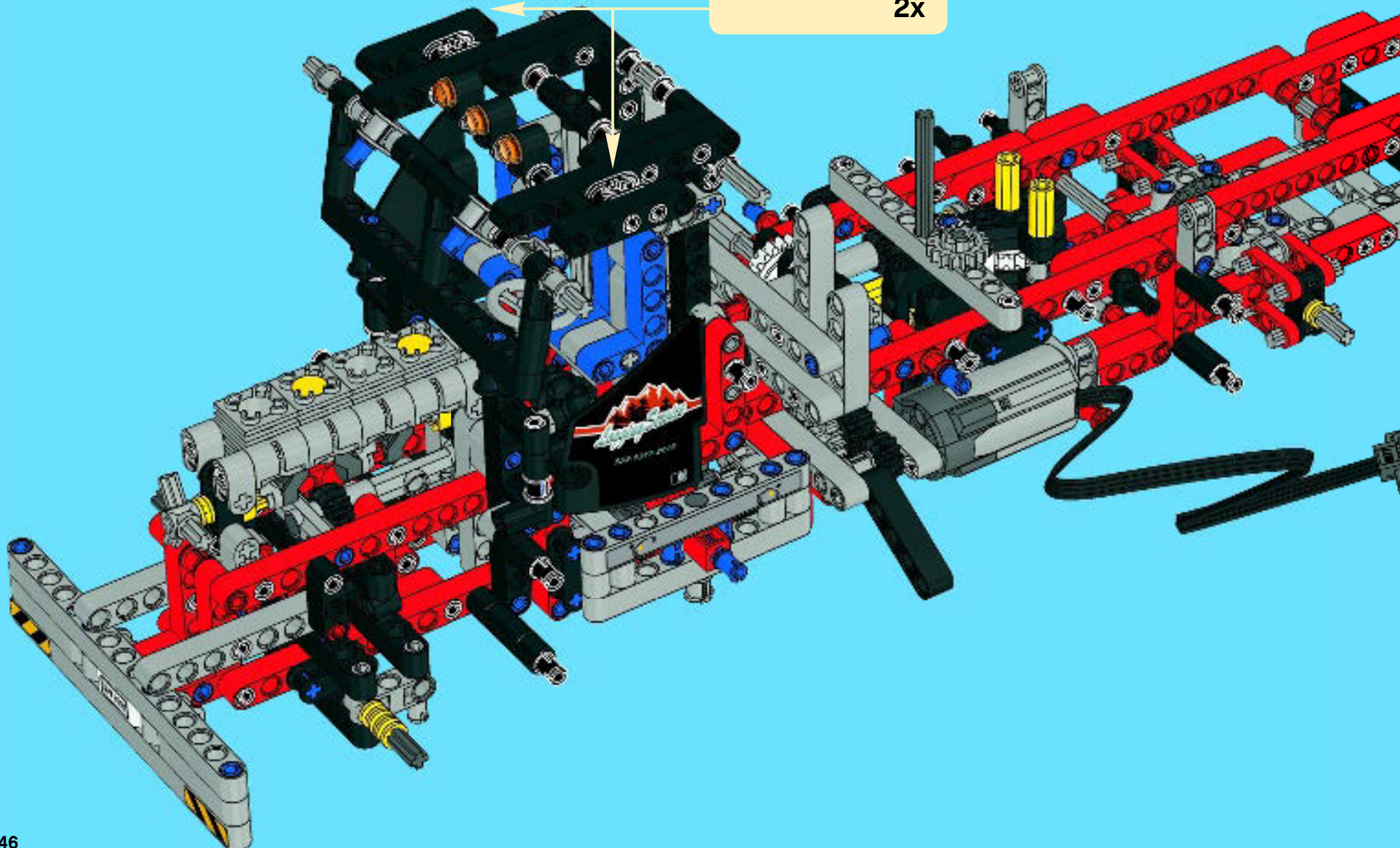
8

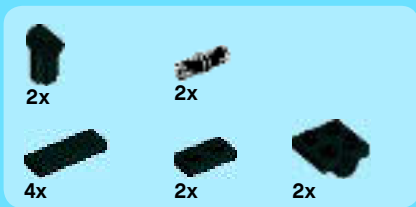


99

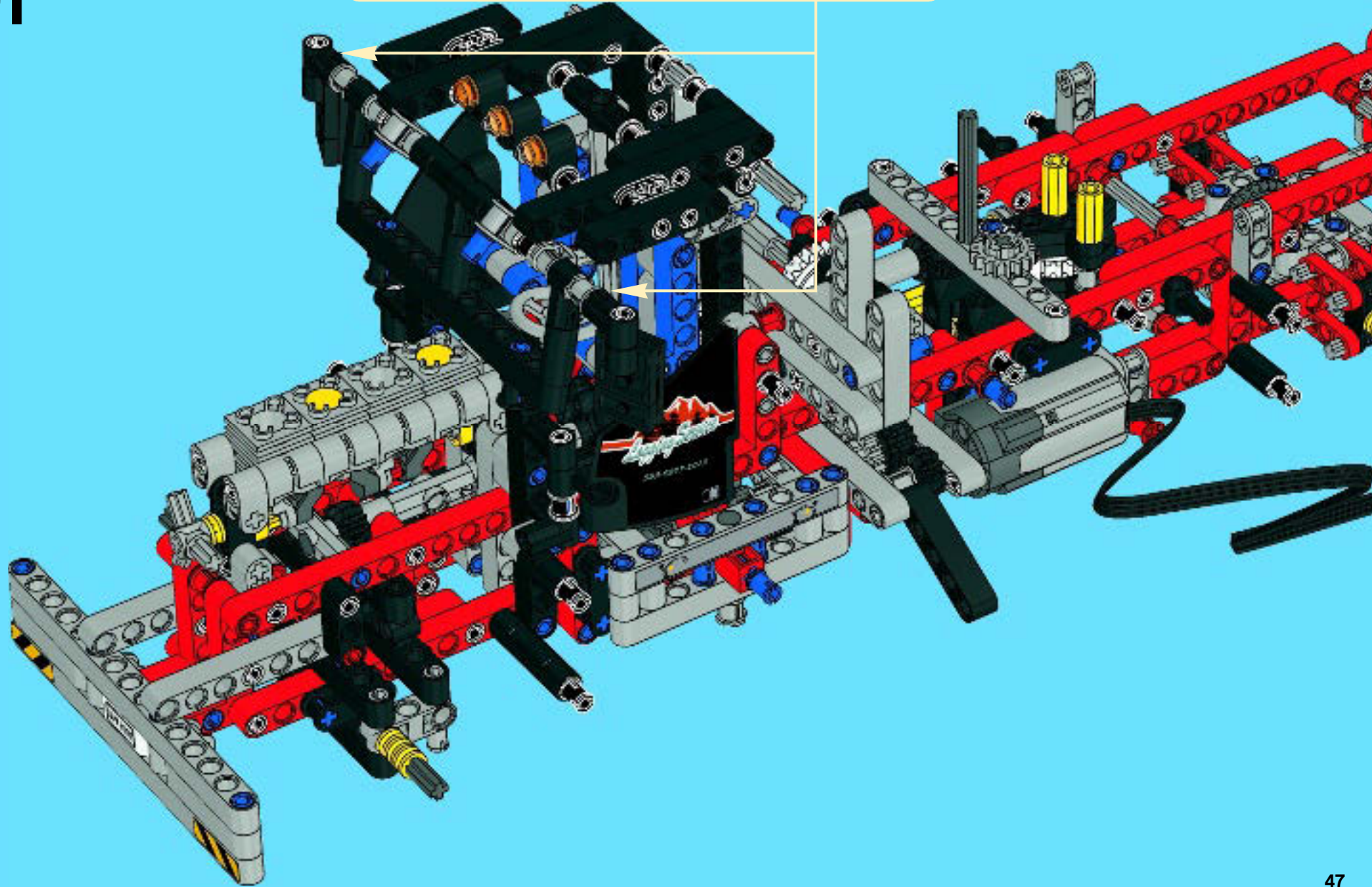
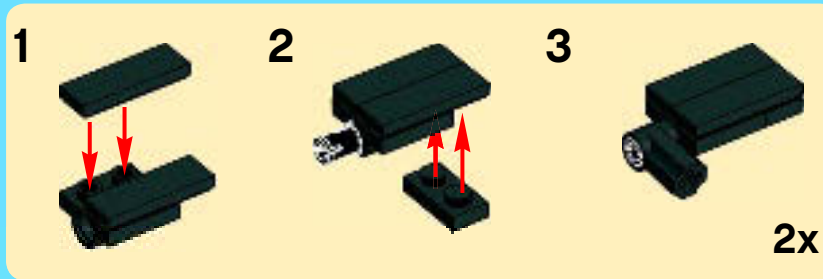


# 100





# 101





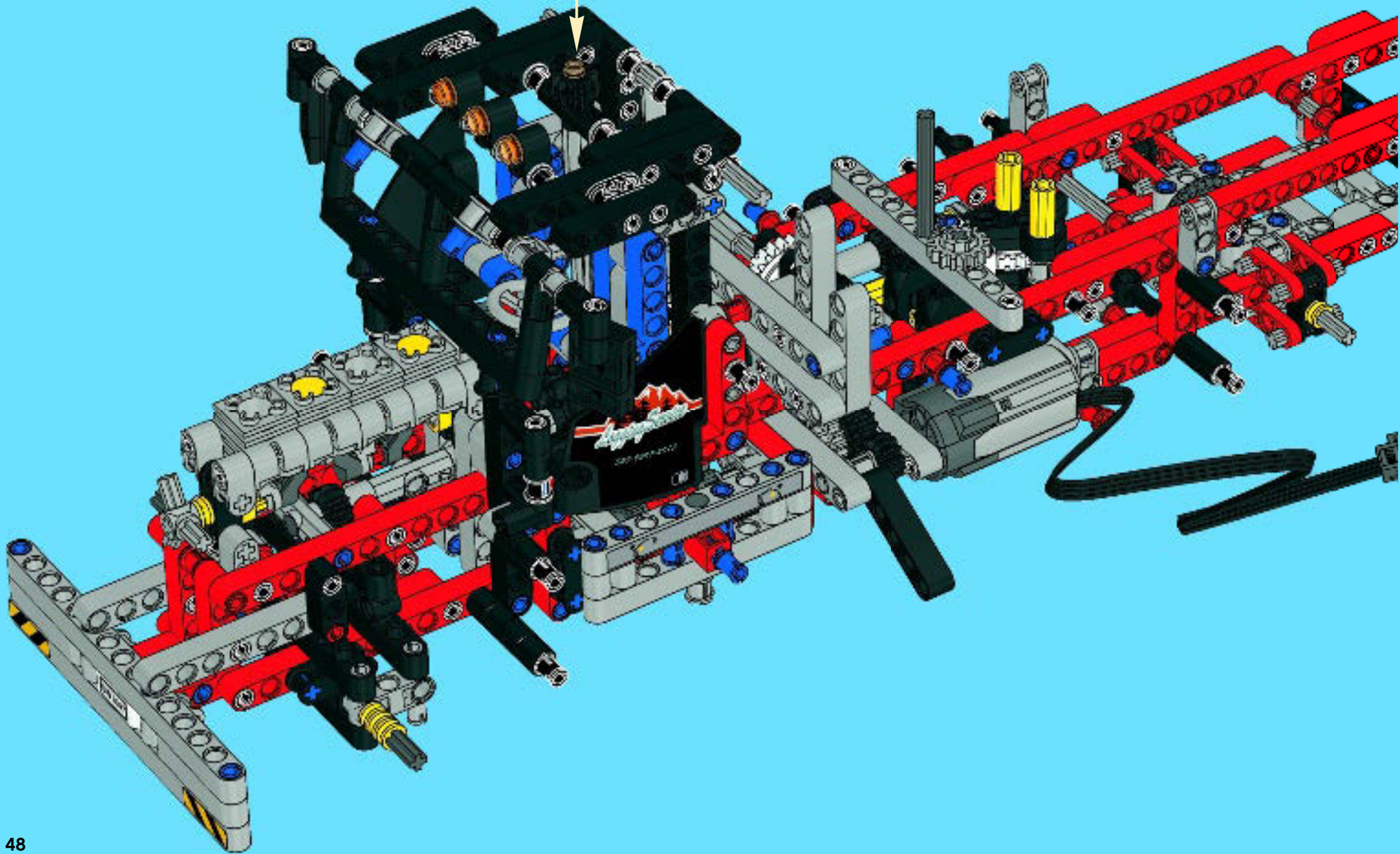
1x



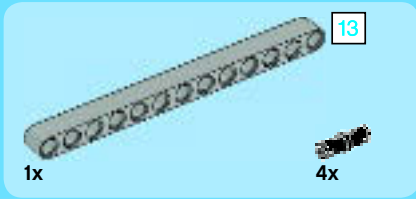
1x



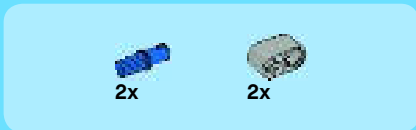
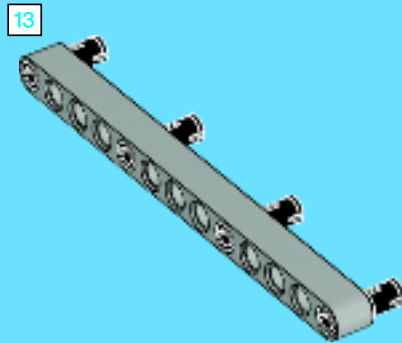
# 102



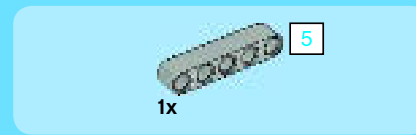
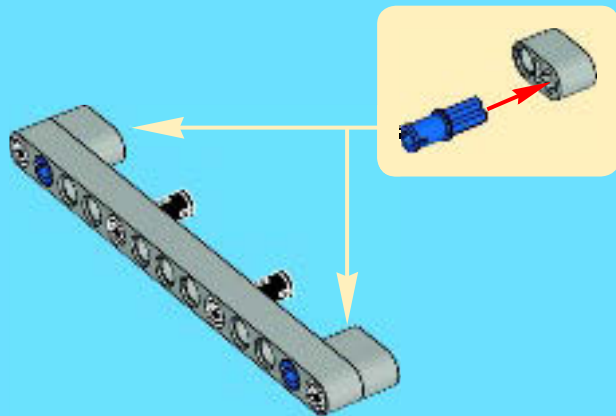




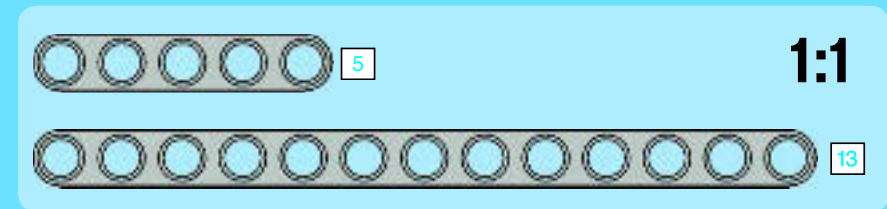
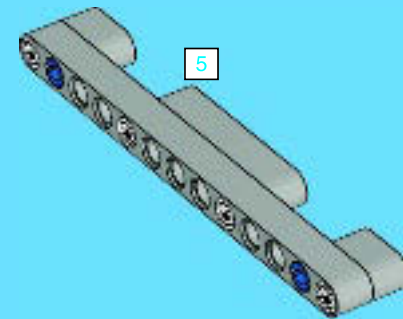
1



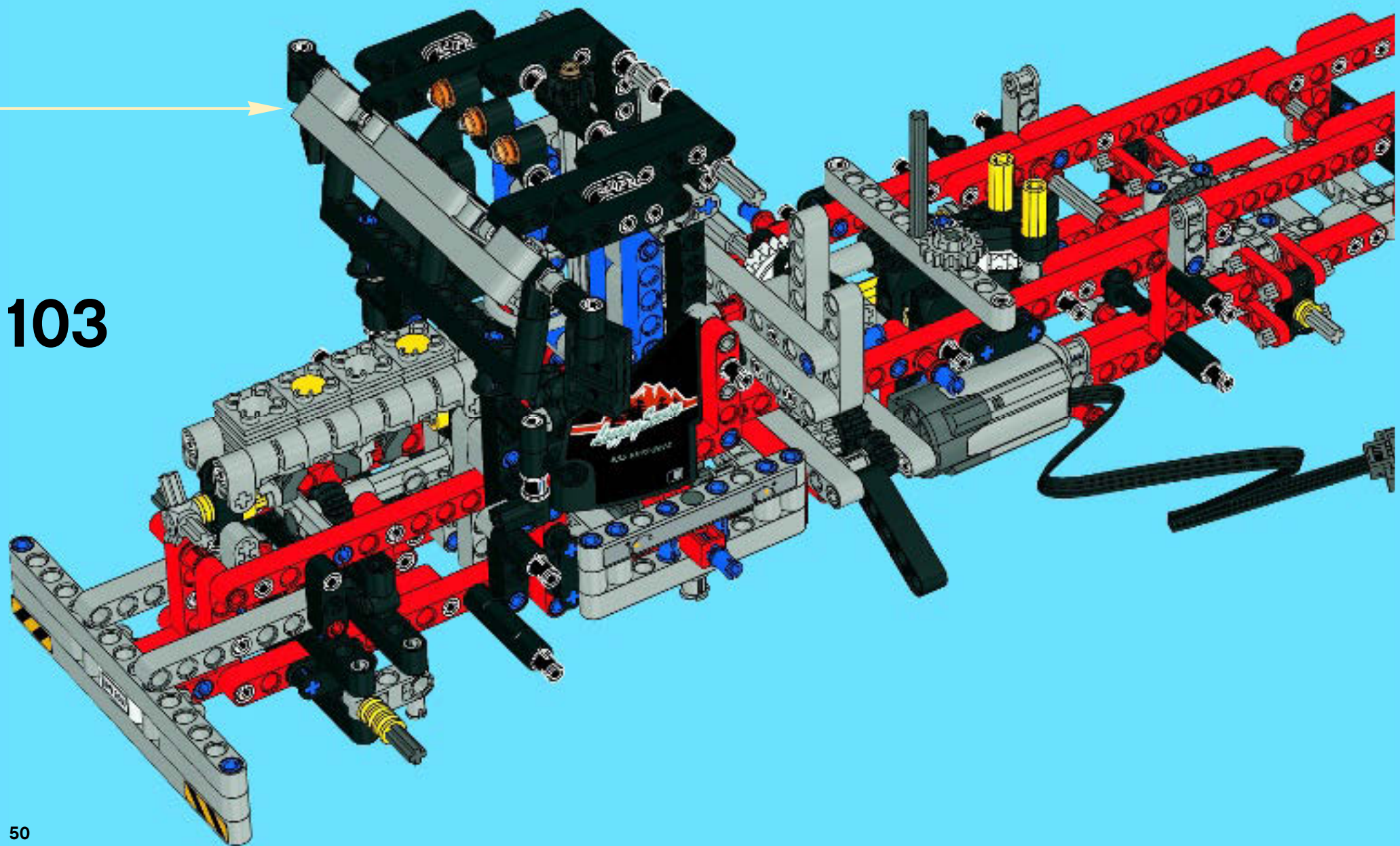
2

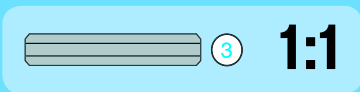
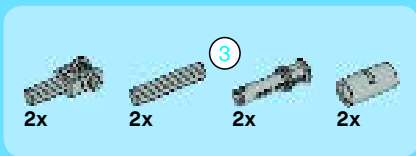


3

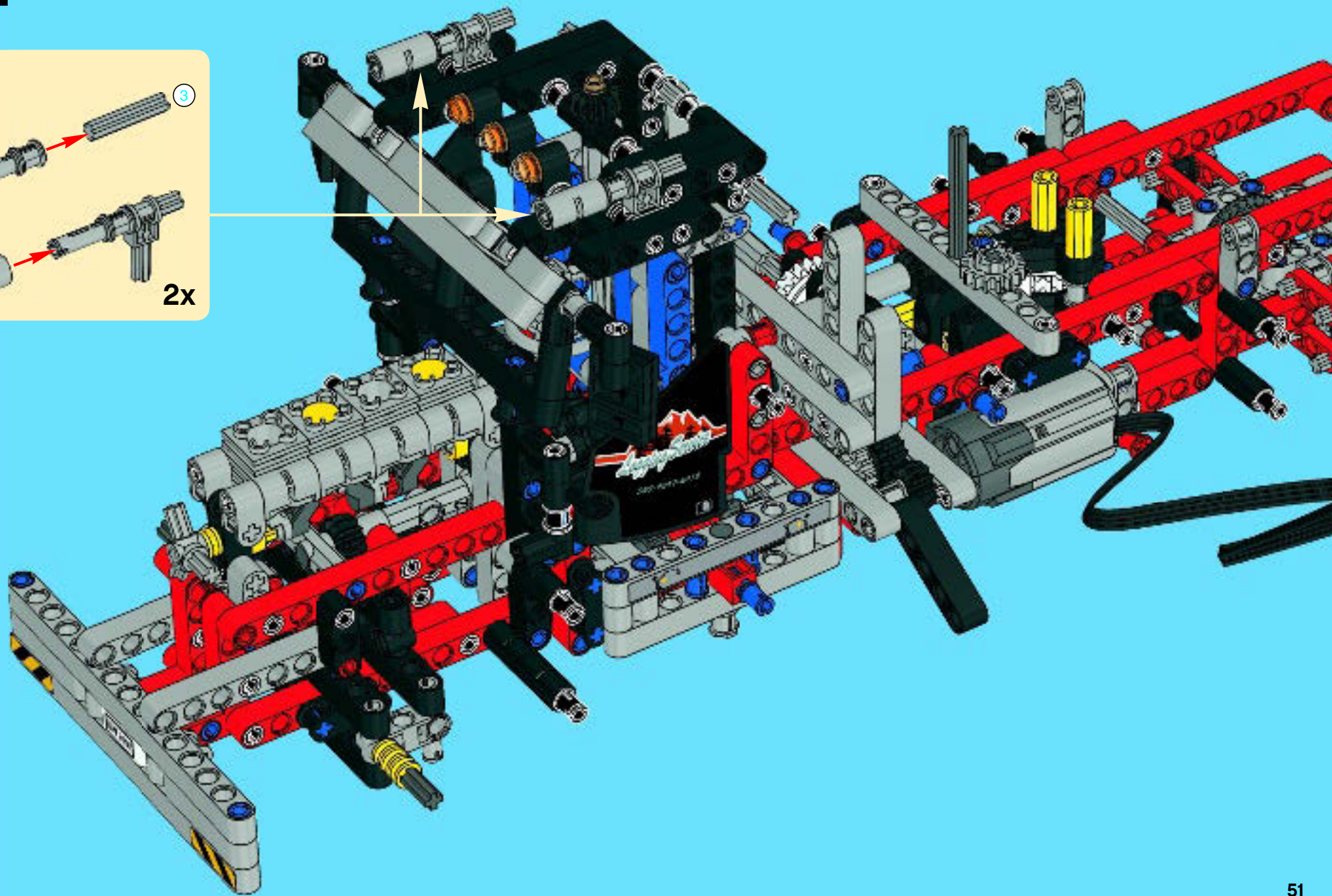
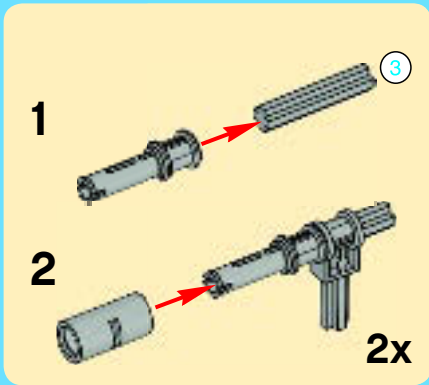


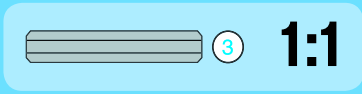
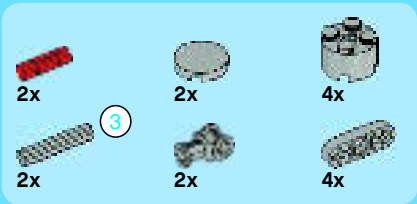
103





# 104





# 105

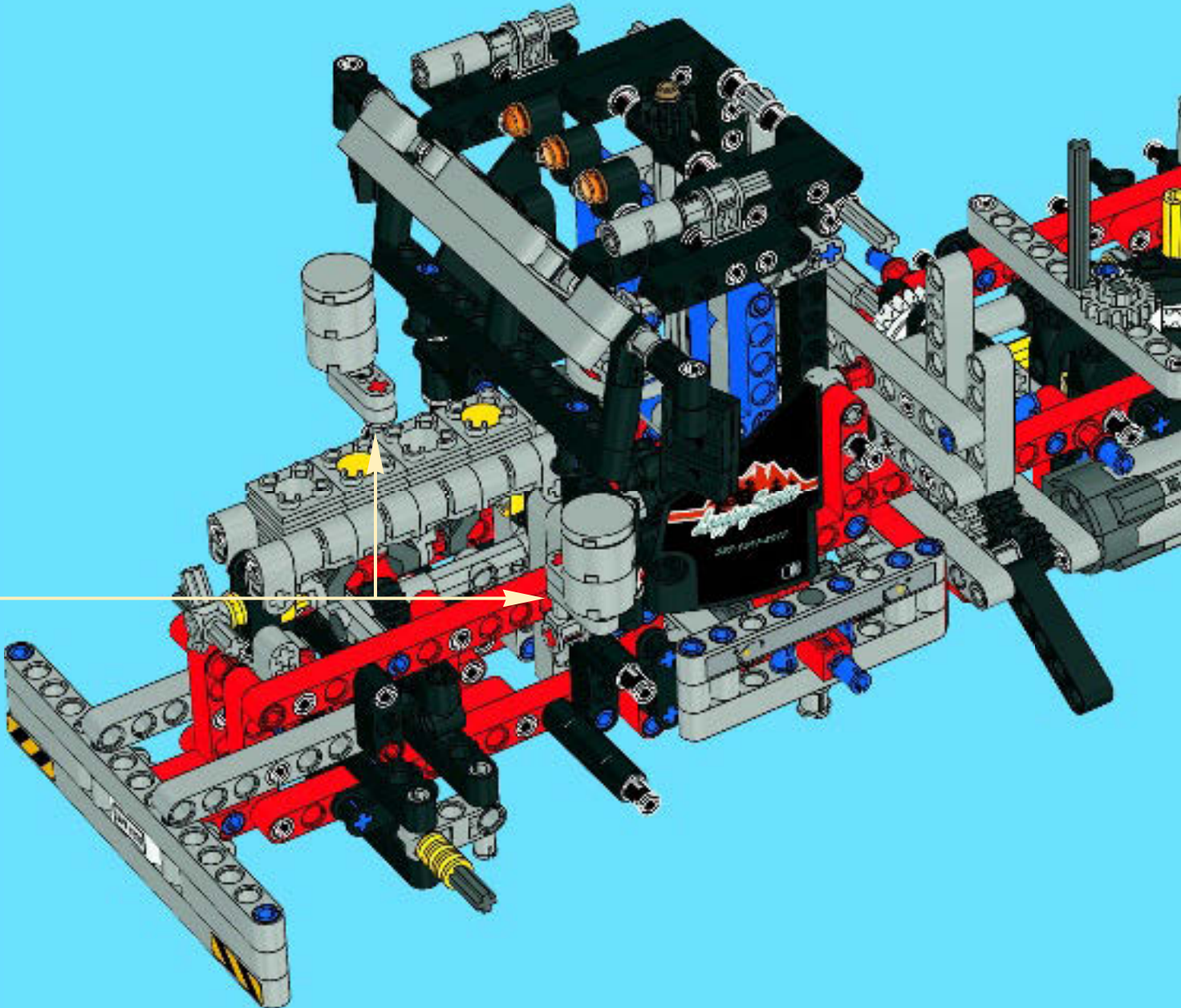
1

2

3

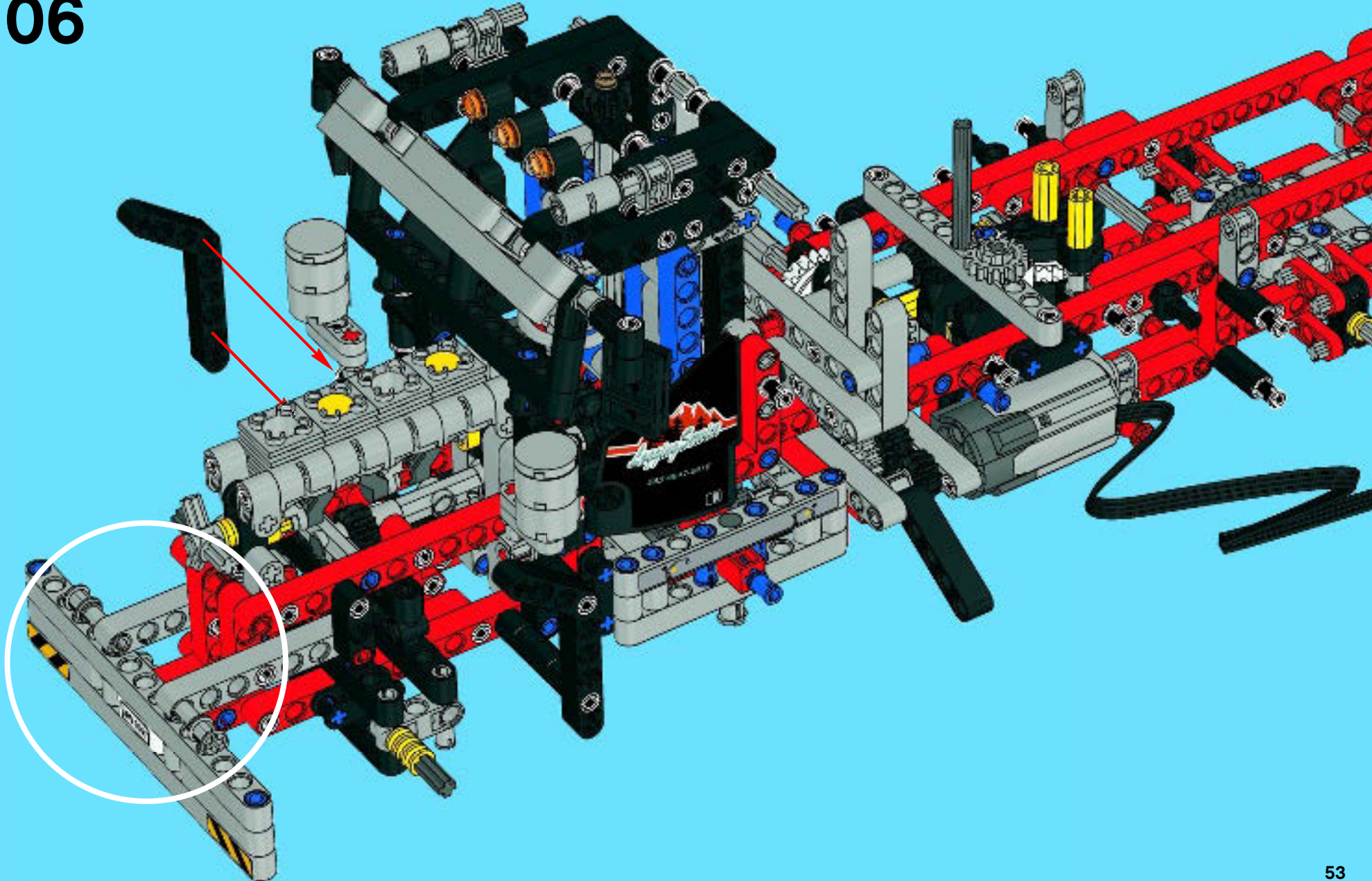
4

2x



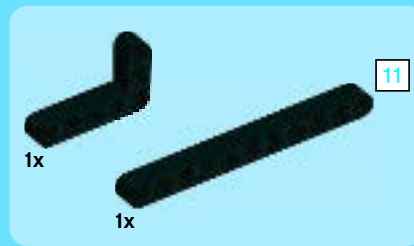
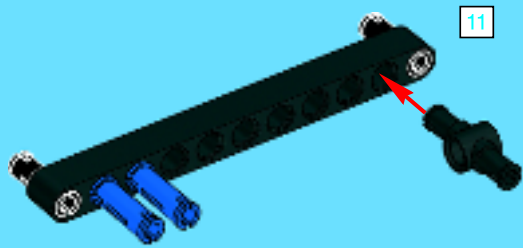


106

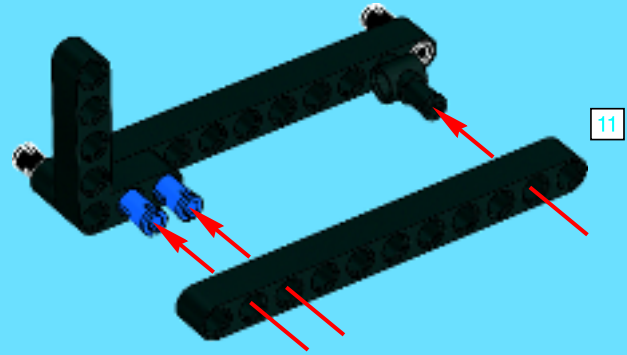




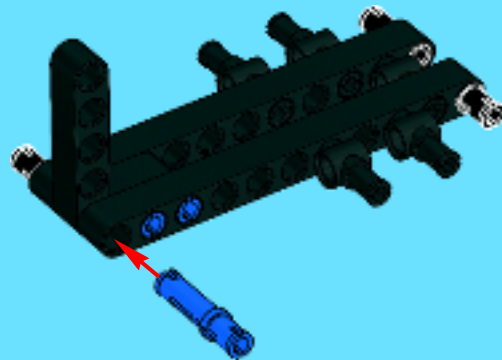
1



2

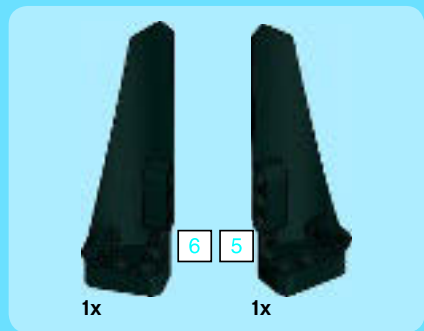
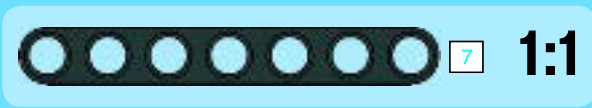
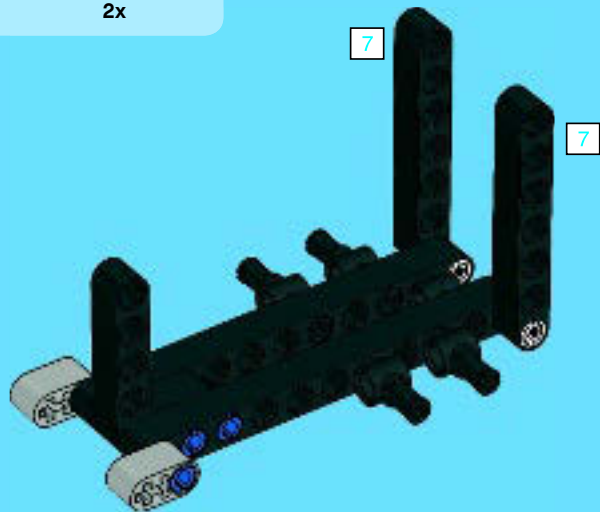


3

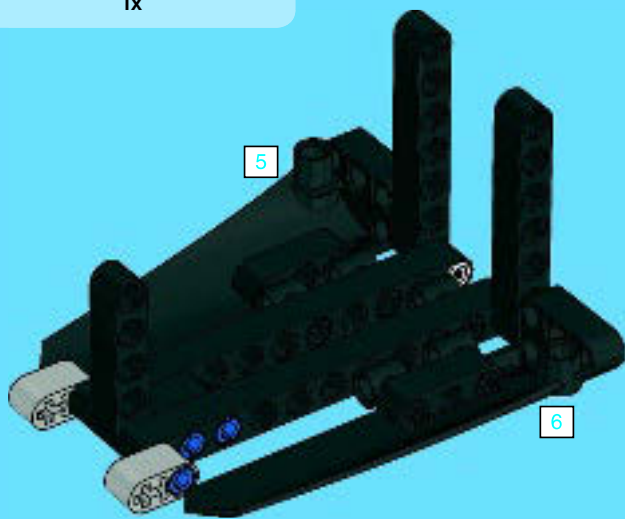




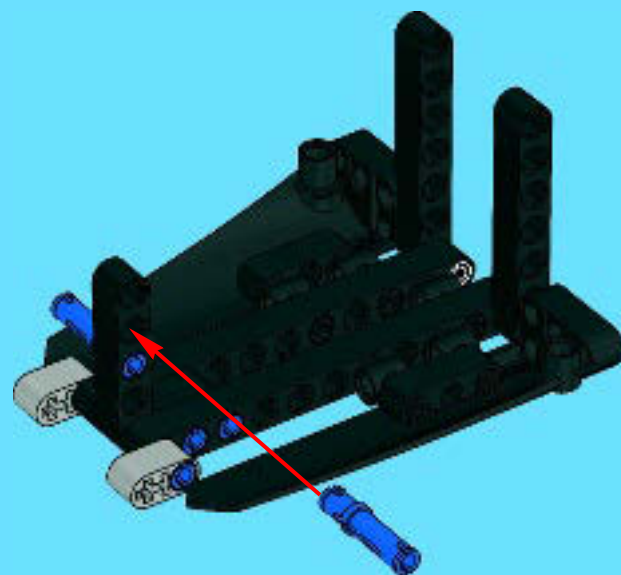
4

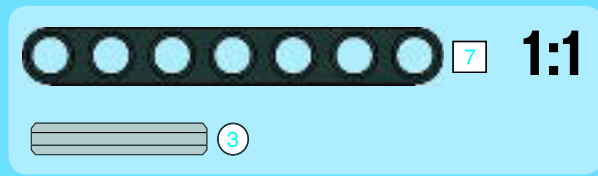
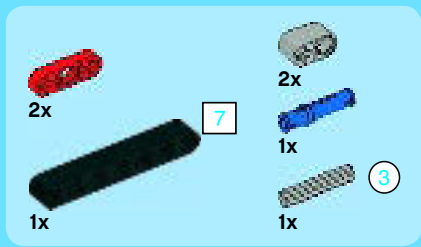


5

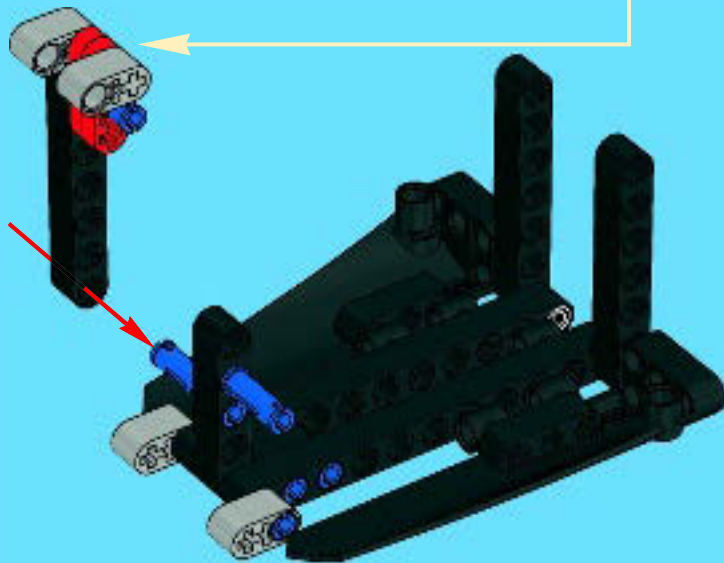
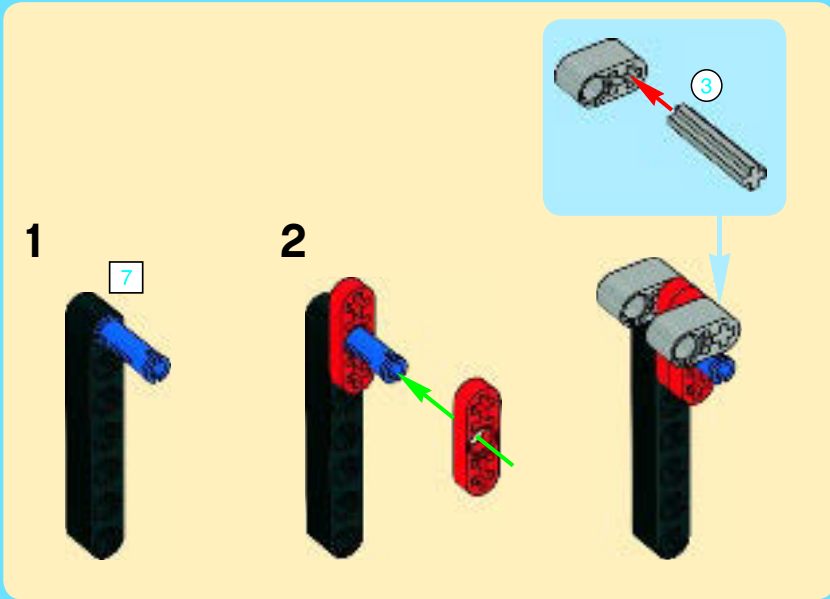


6

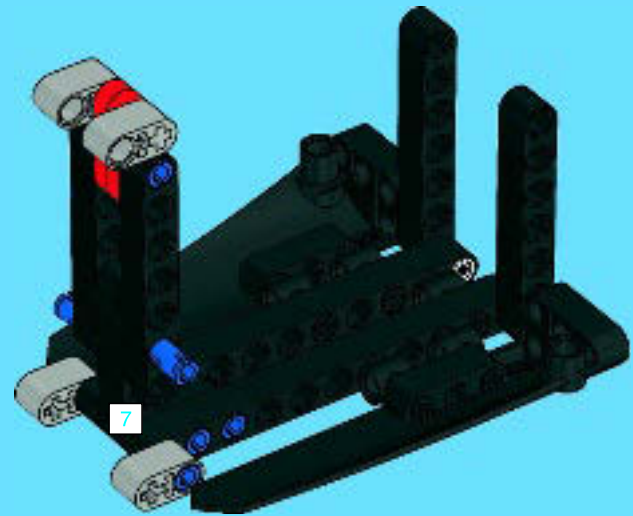




7



8

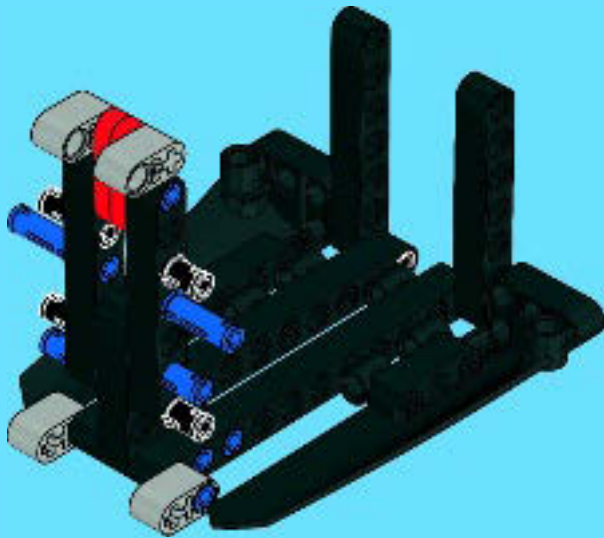




4x

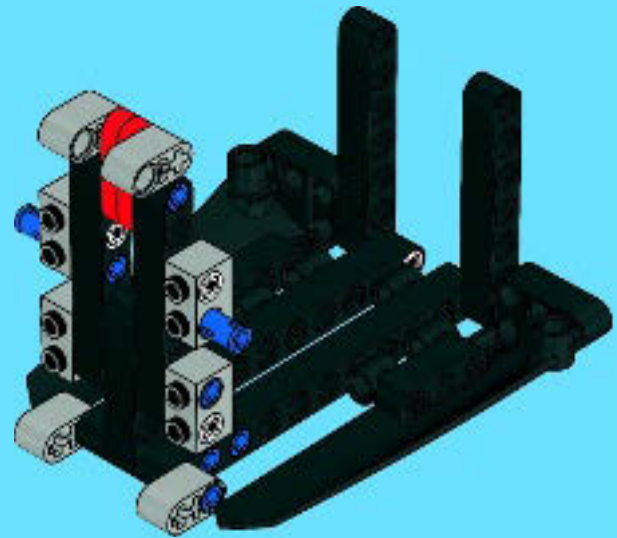
2x

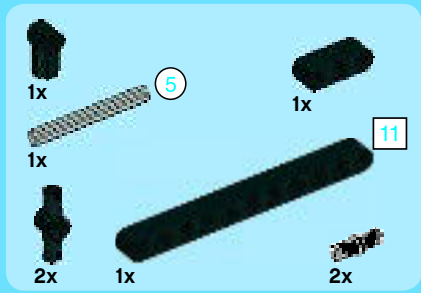
9



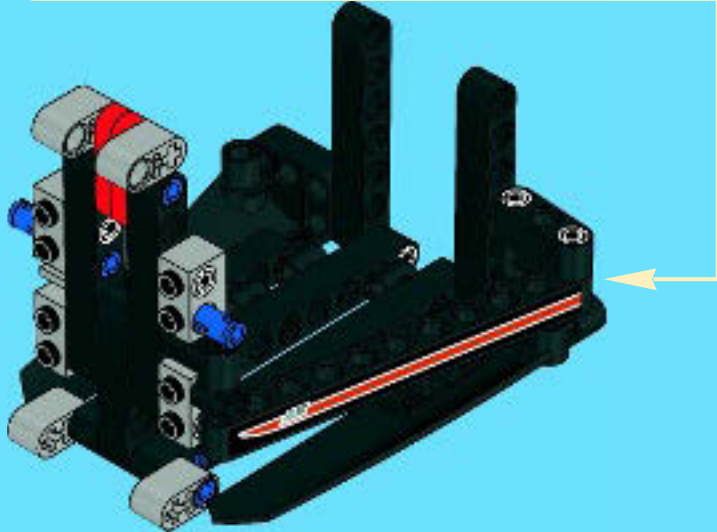
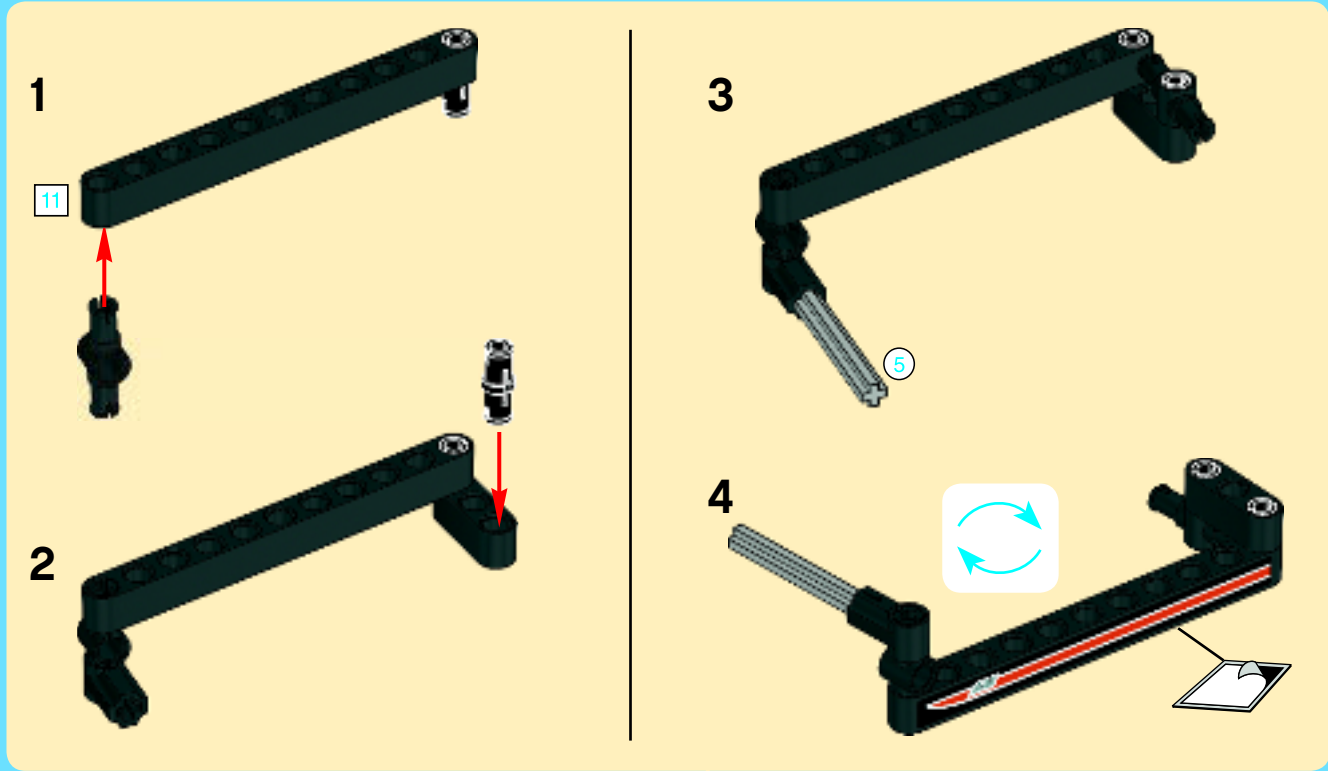
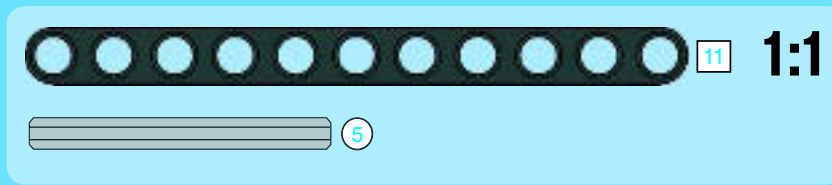
4x

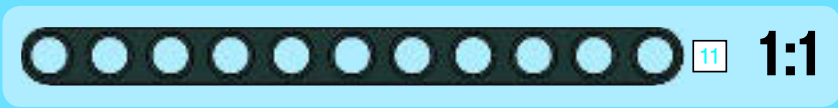
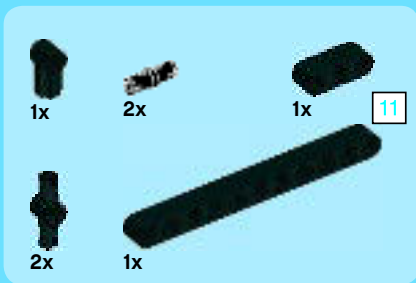
10



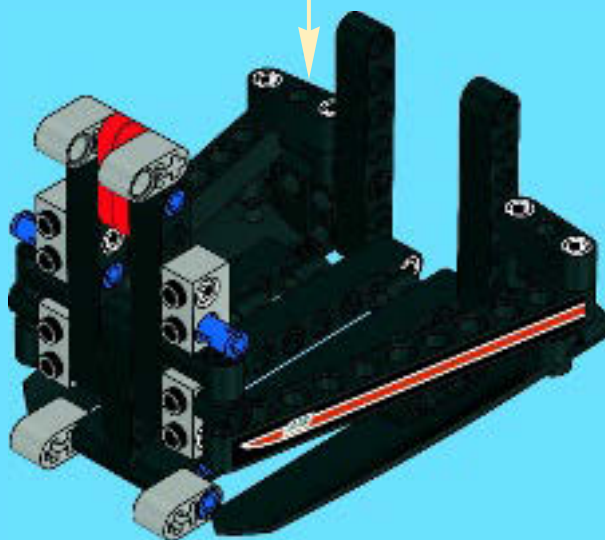
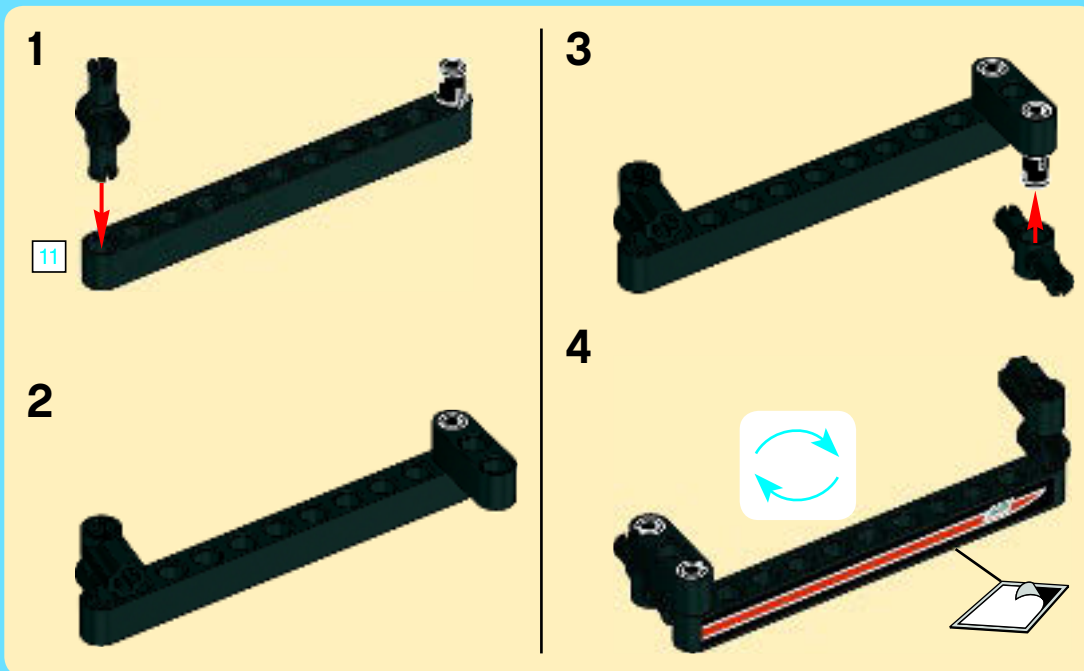


11



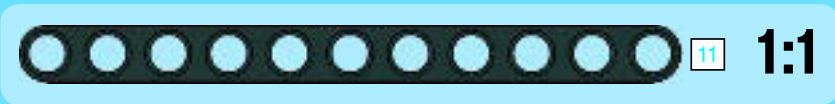
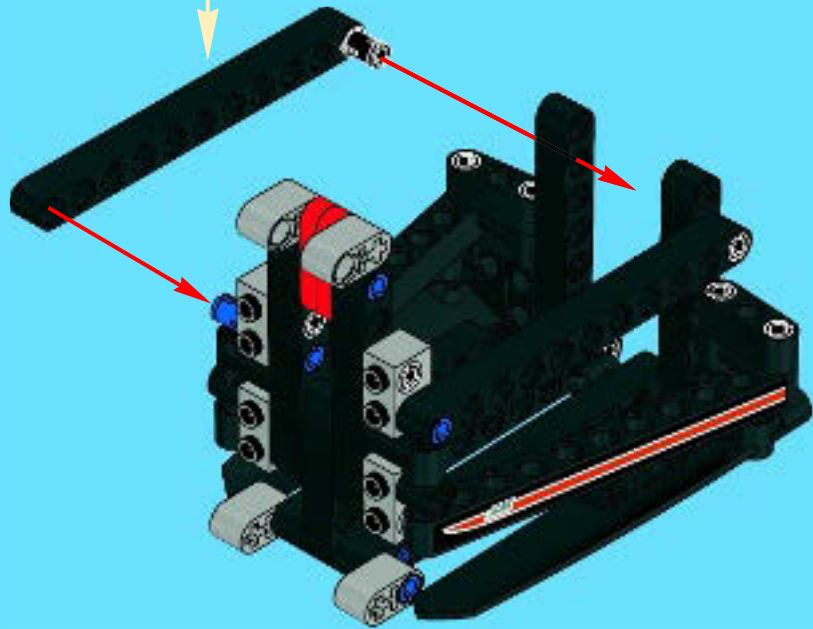
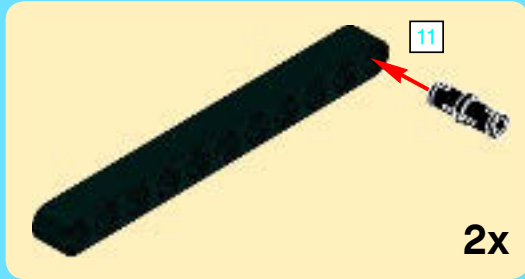


12

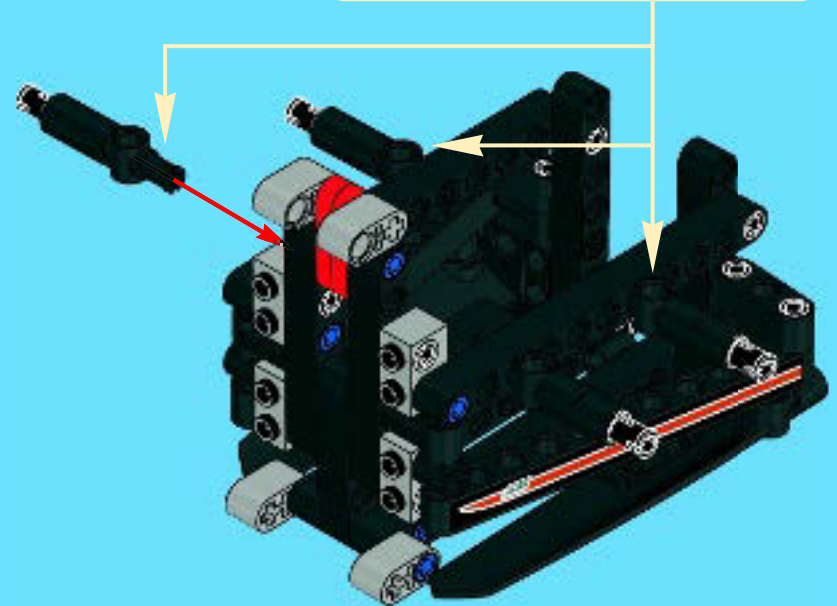
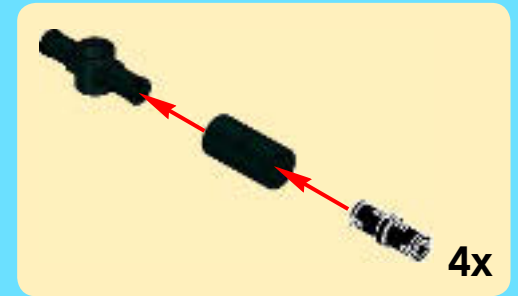


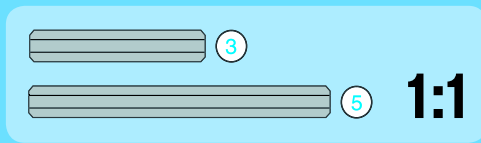
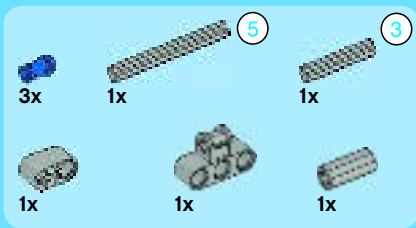


13

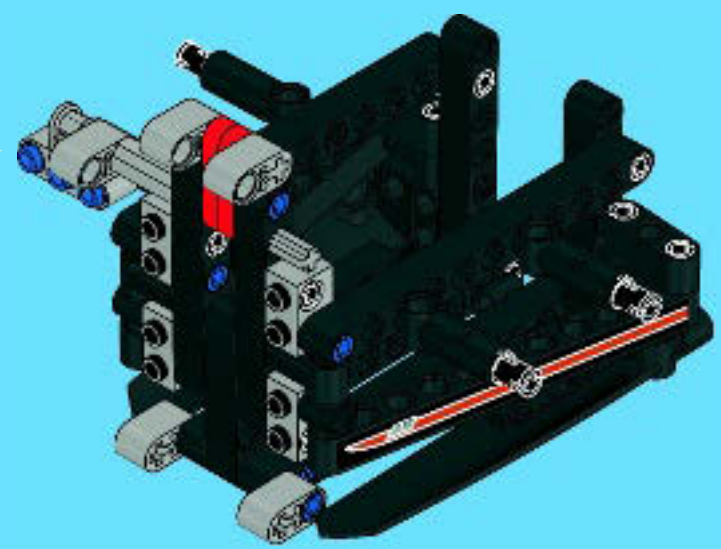
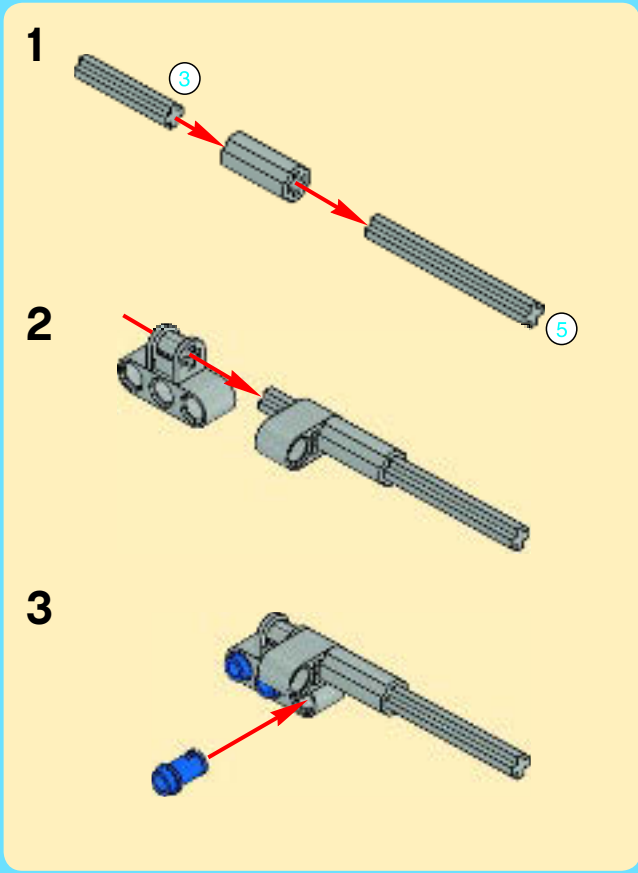


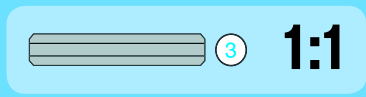
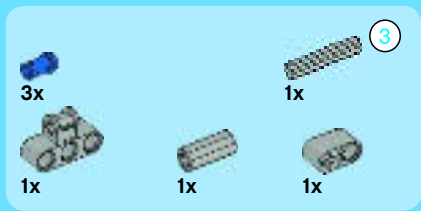
14



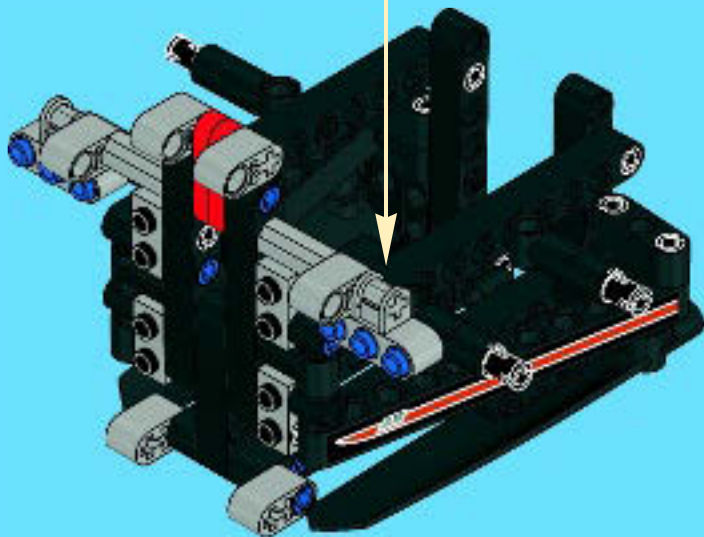
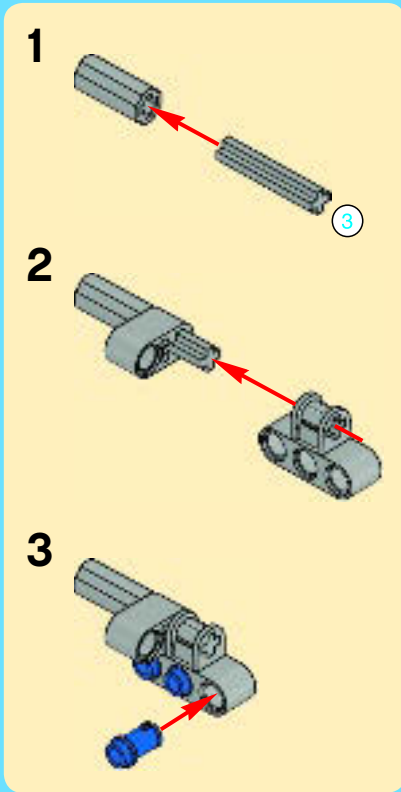


# 15

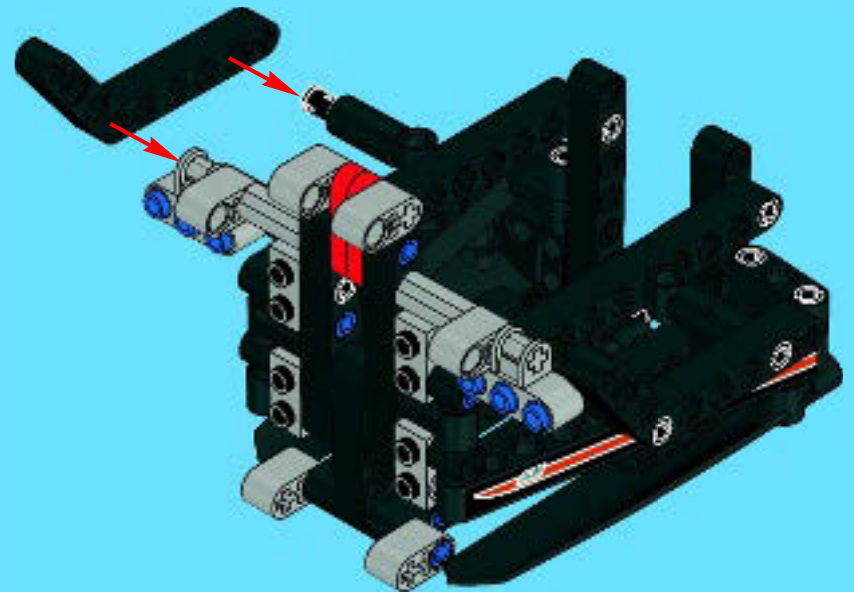


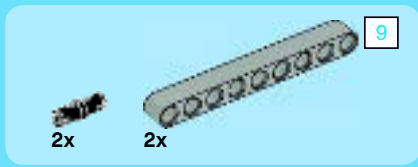


16

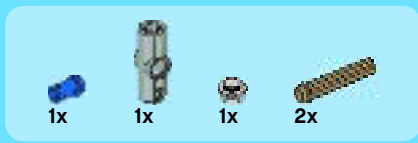
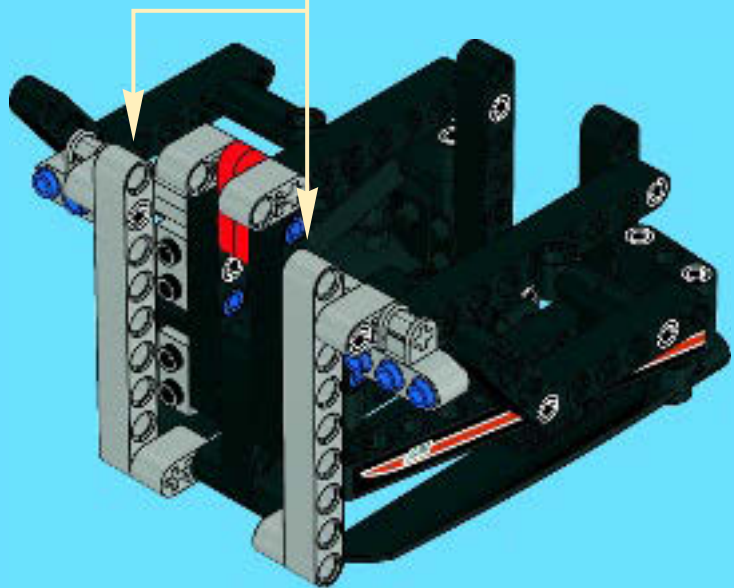
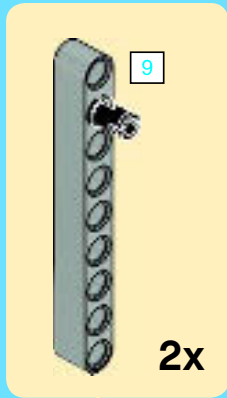


17

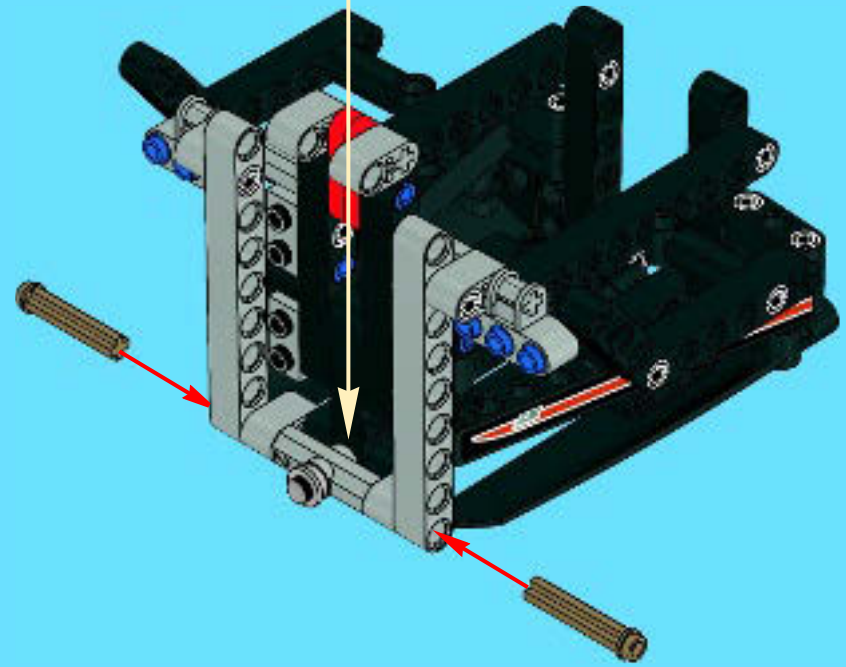
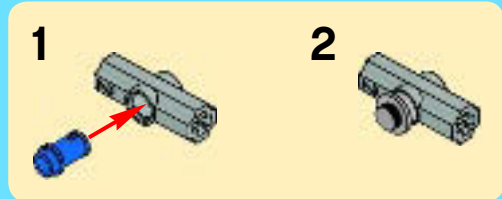


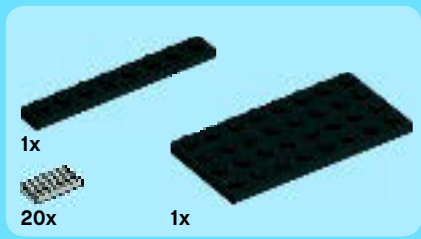


18

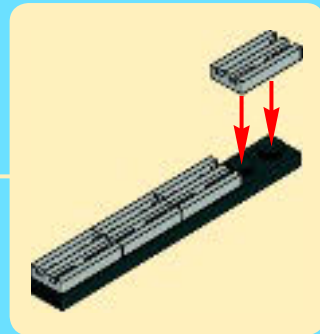
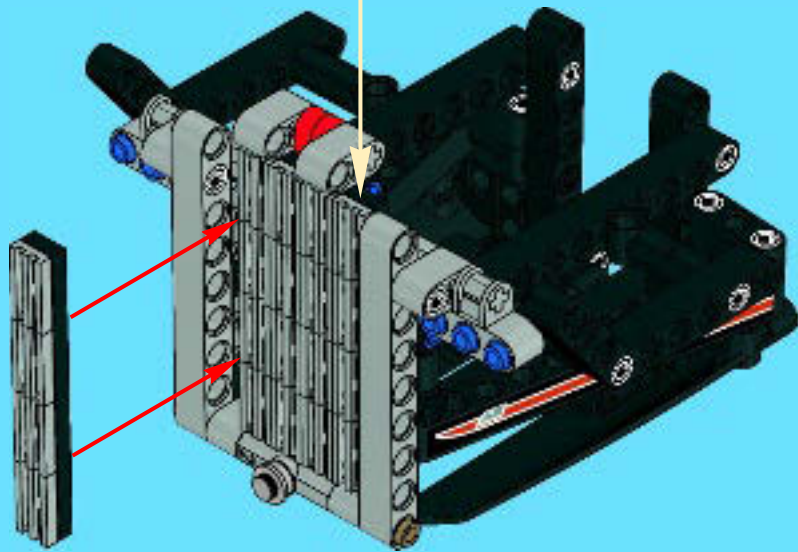
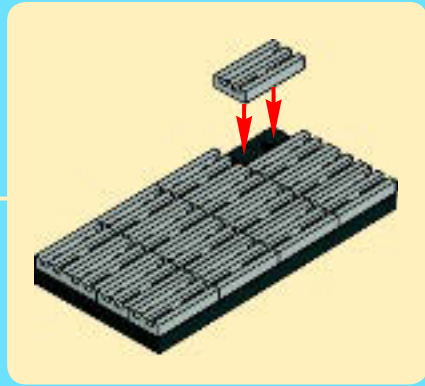


19

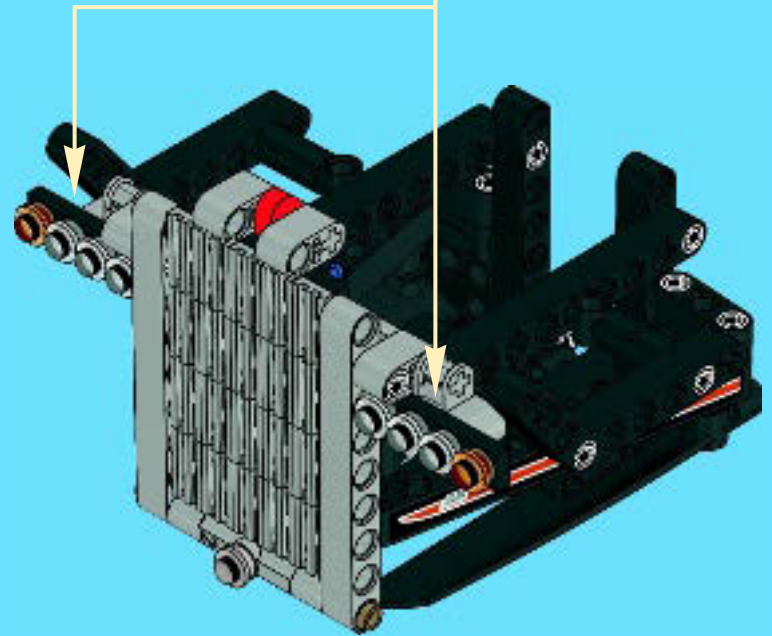
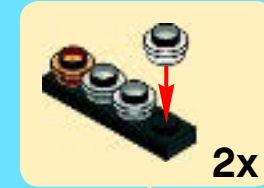




20

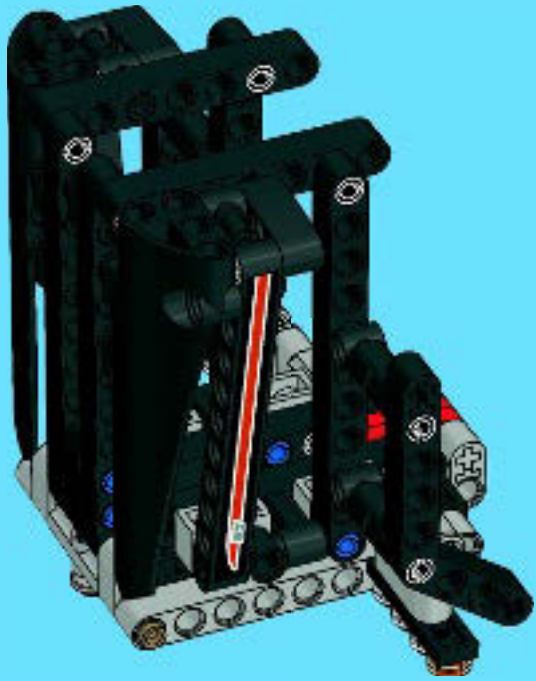


21

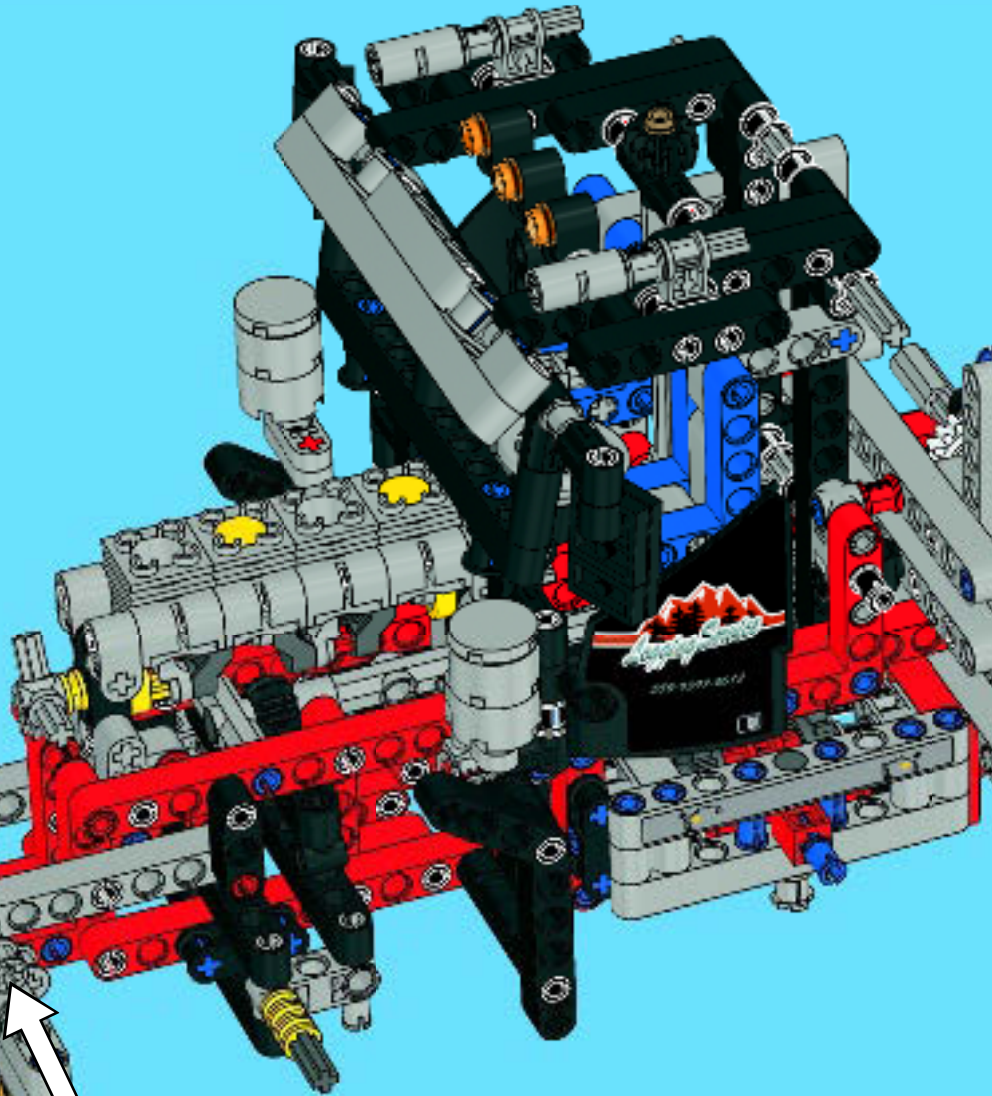
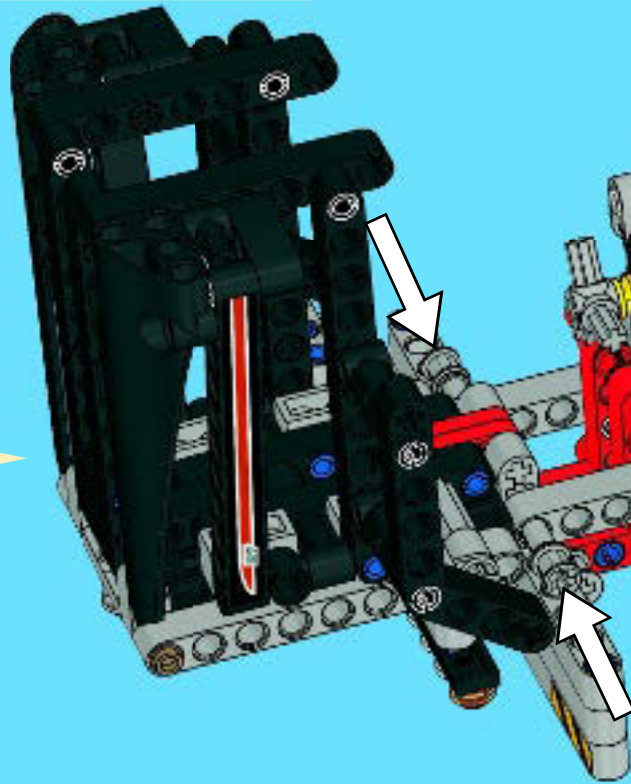


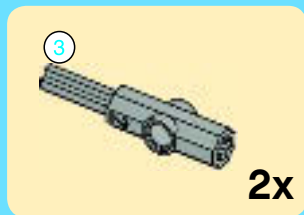
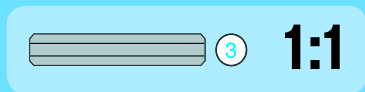
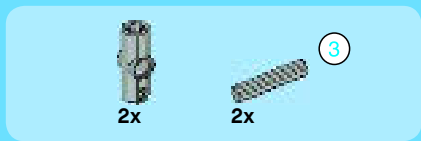


22

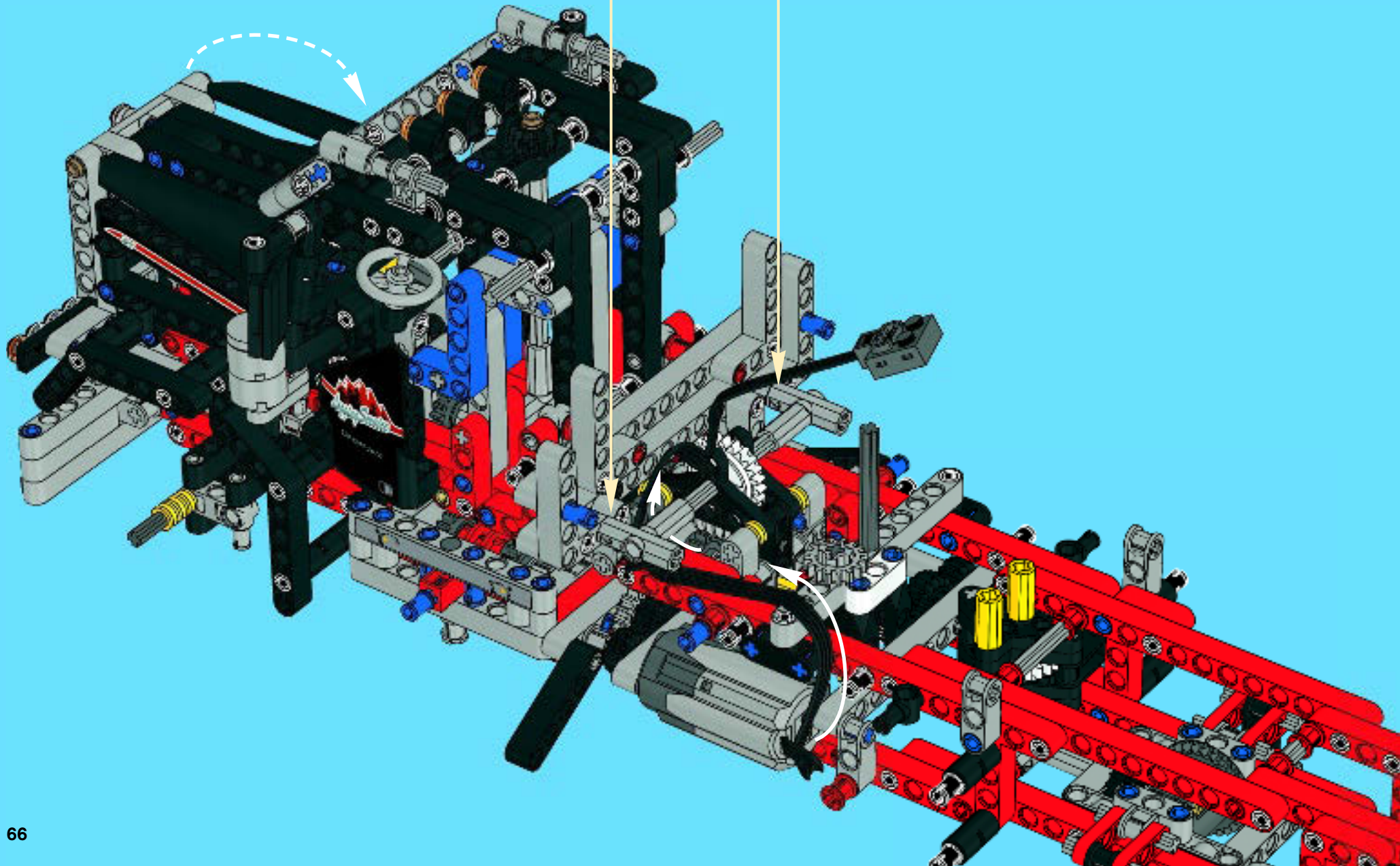


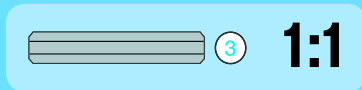
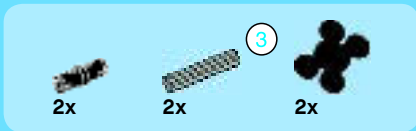
107



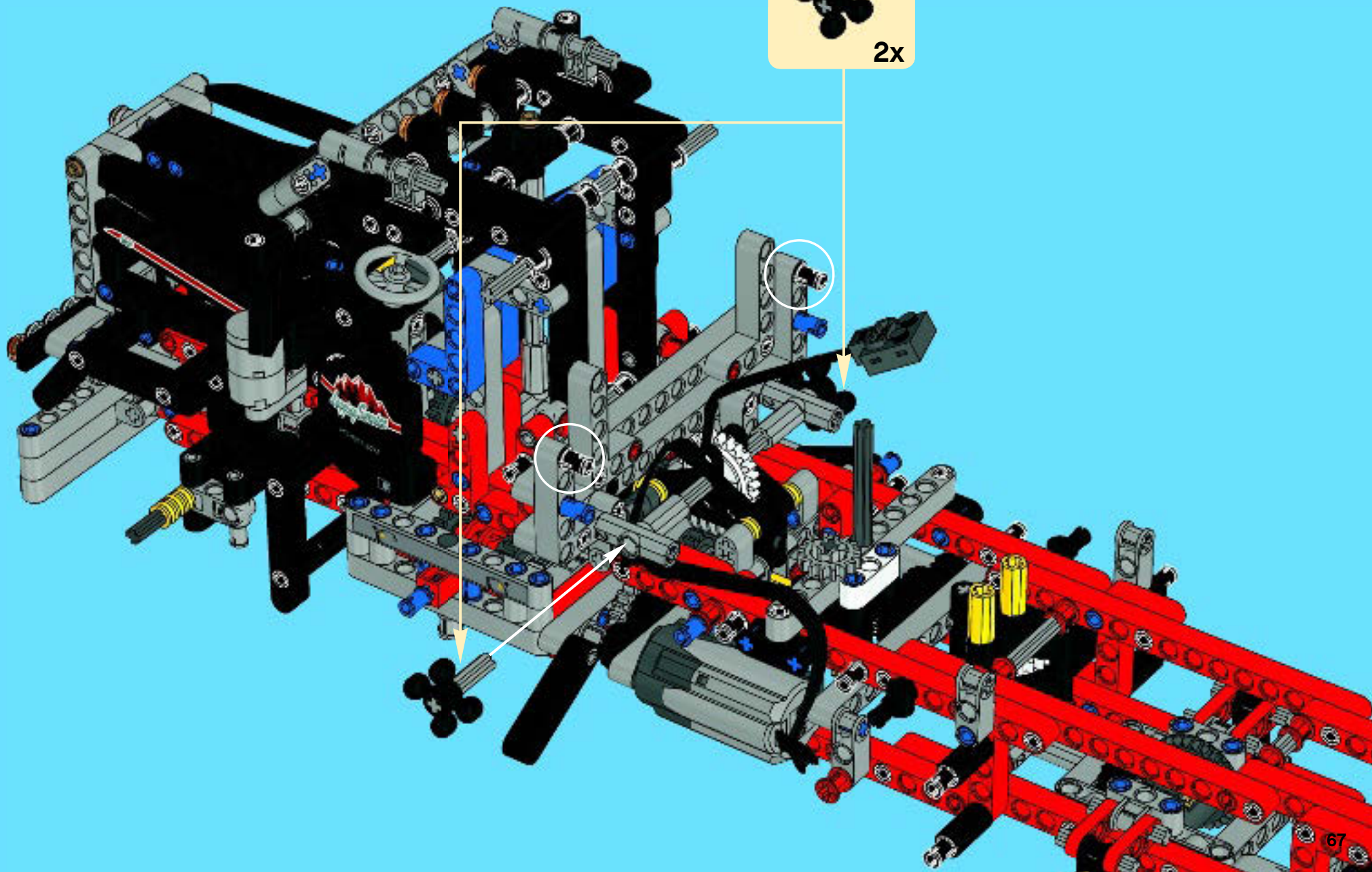
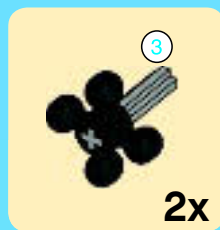


# 108



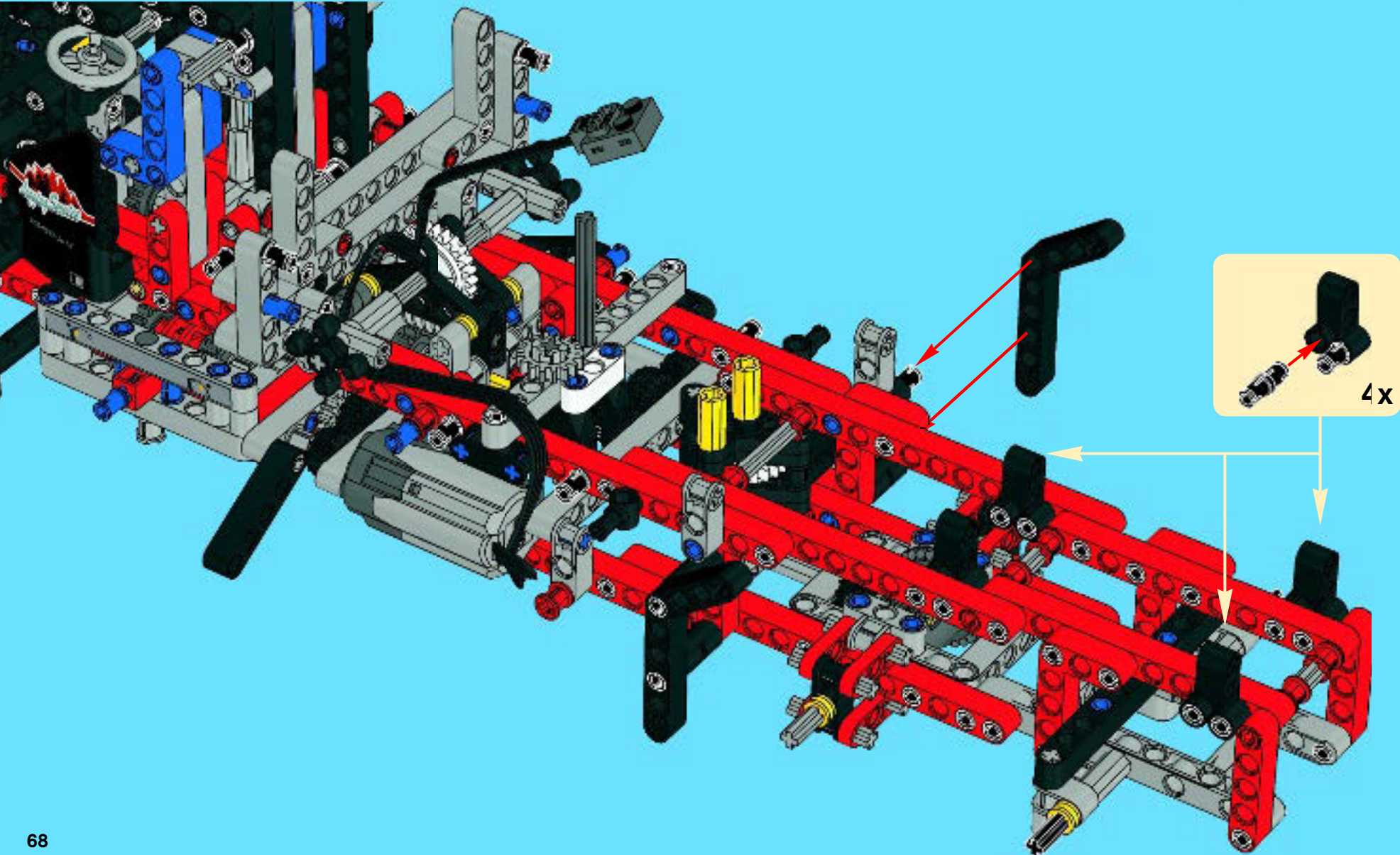


# 109



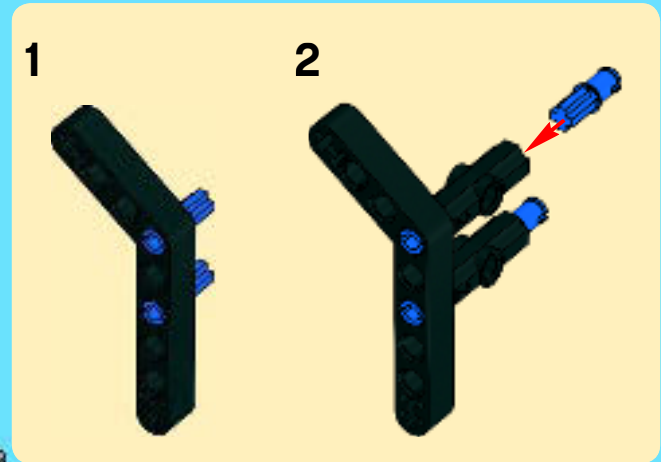
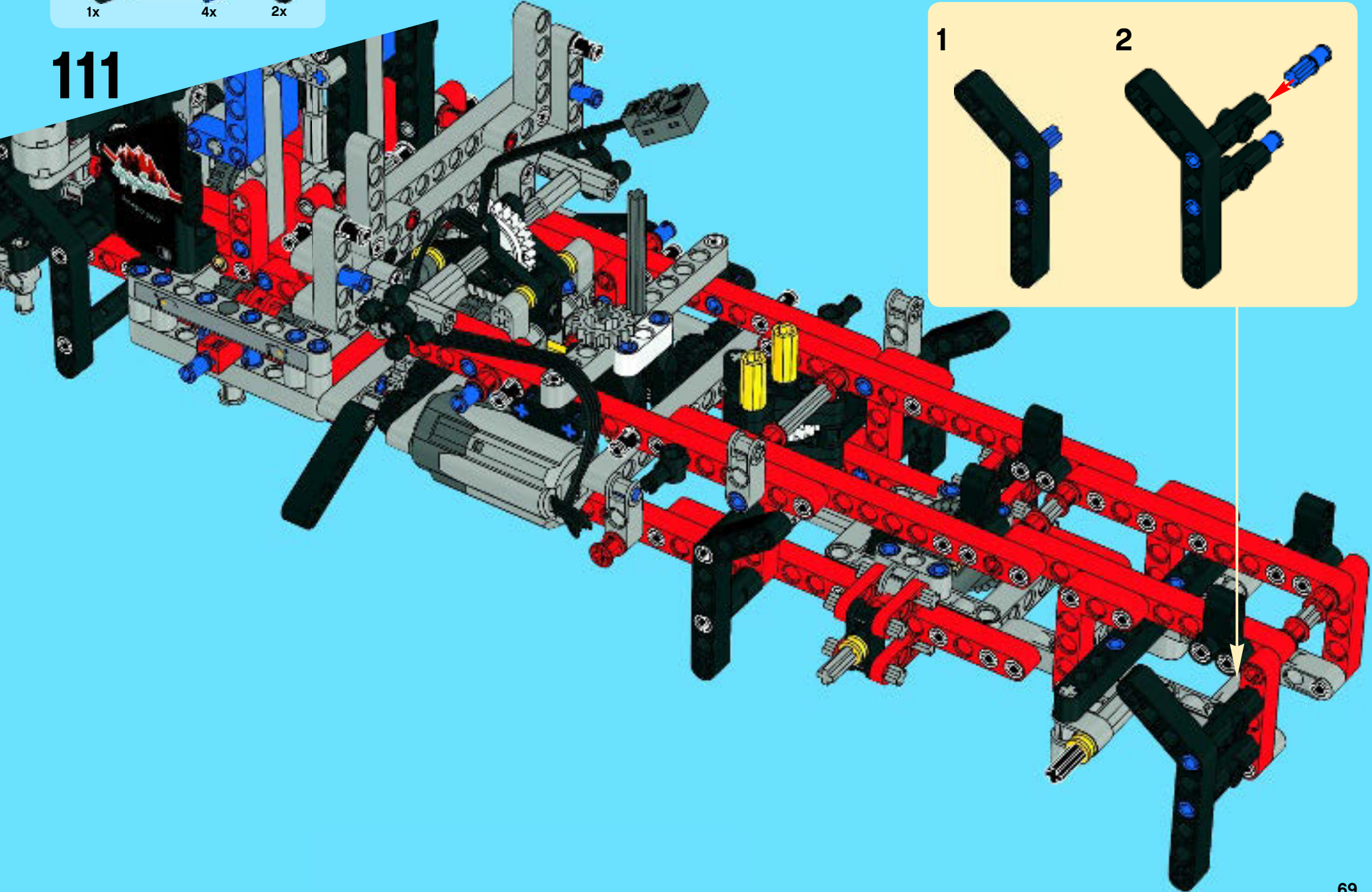


110



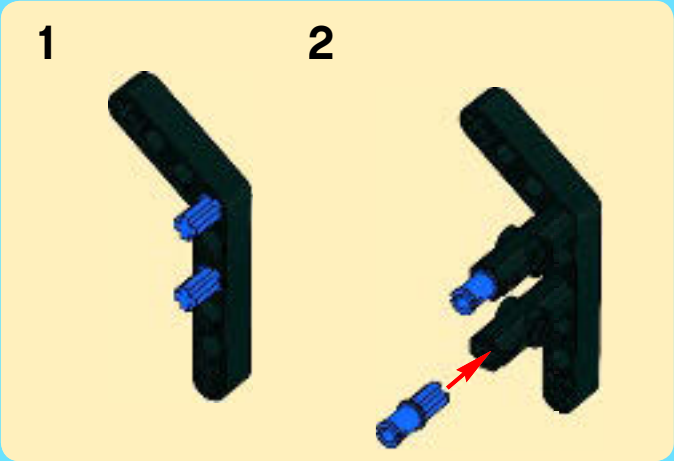
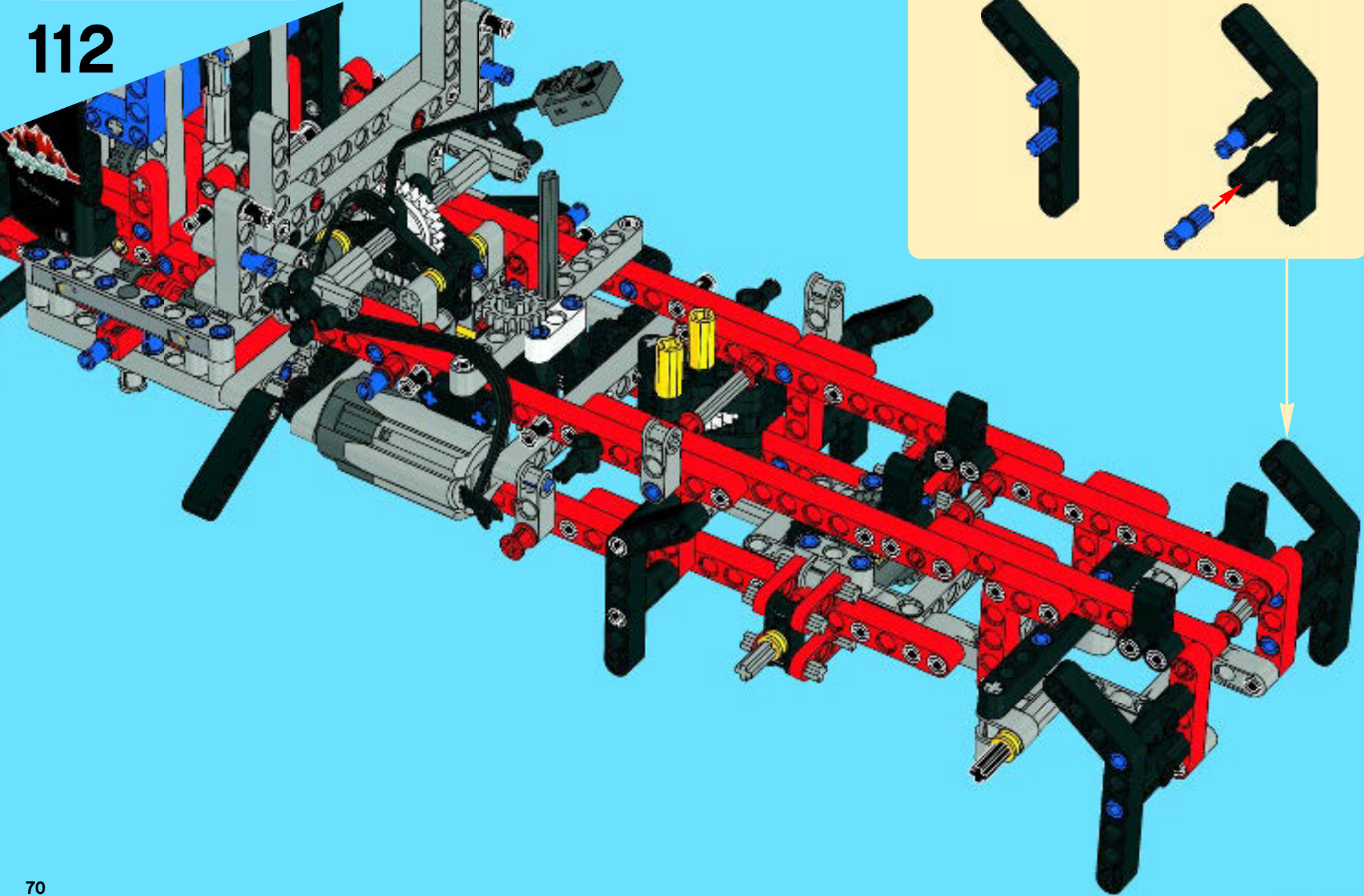


111

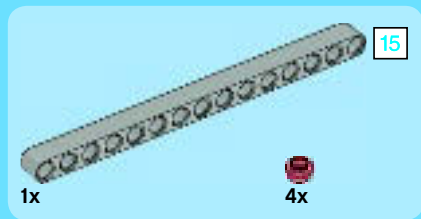




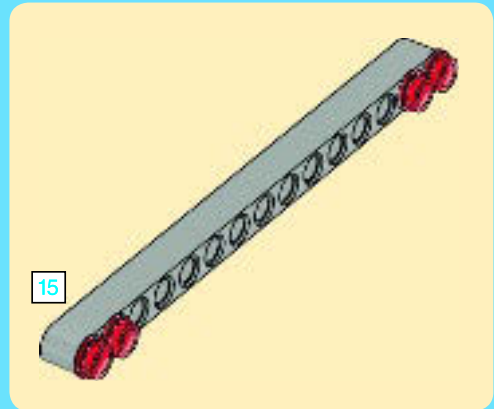
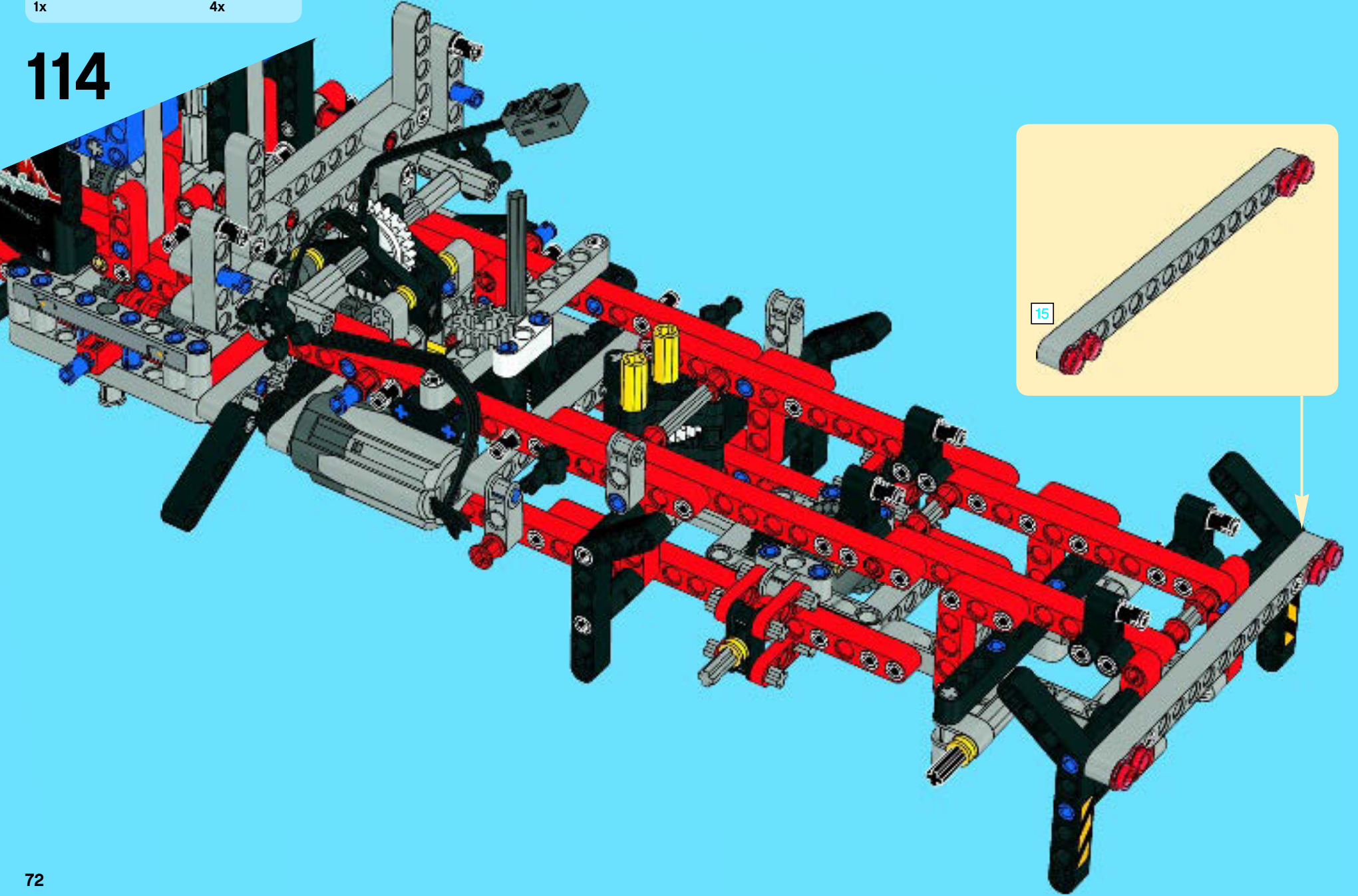
112



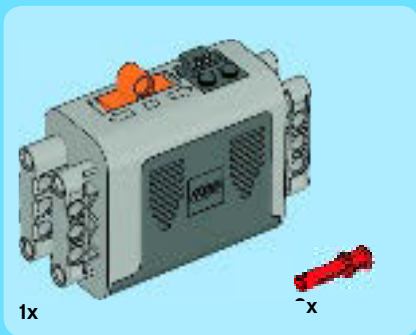




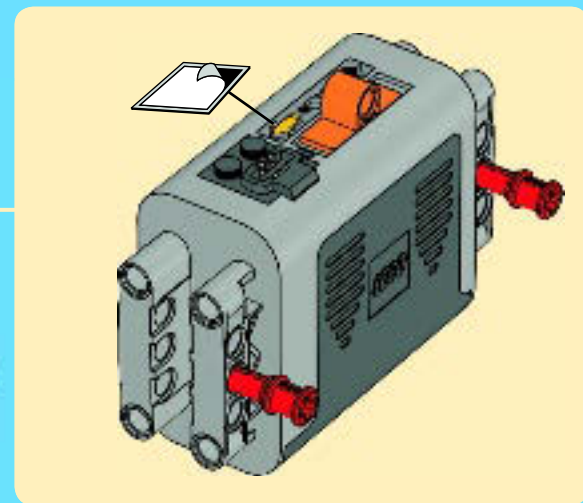
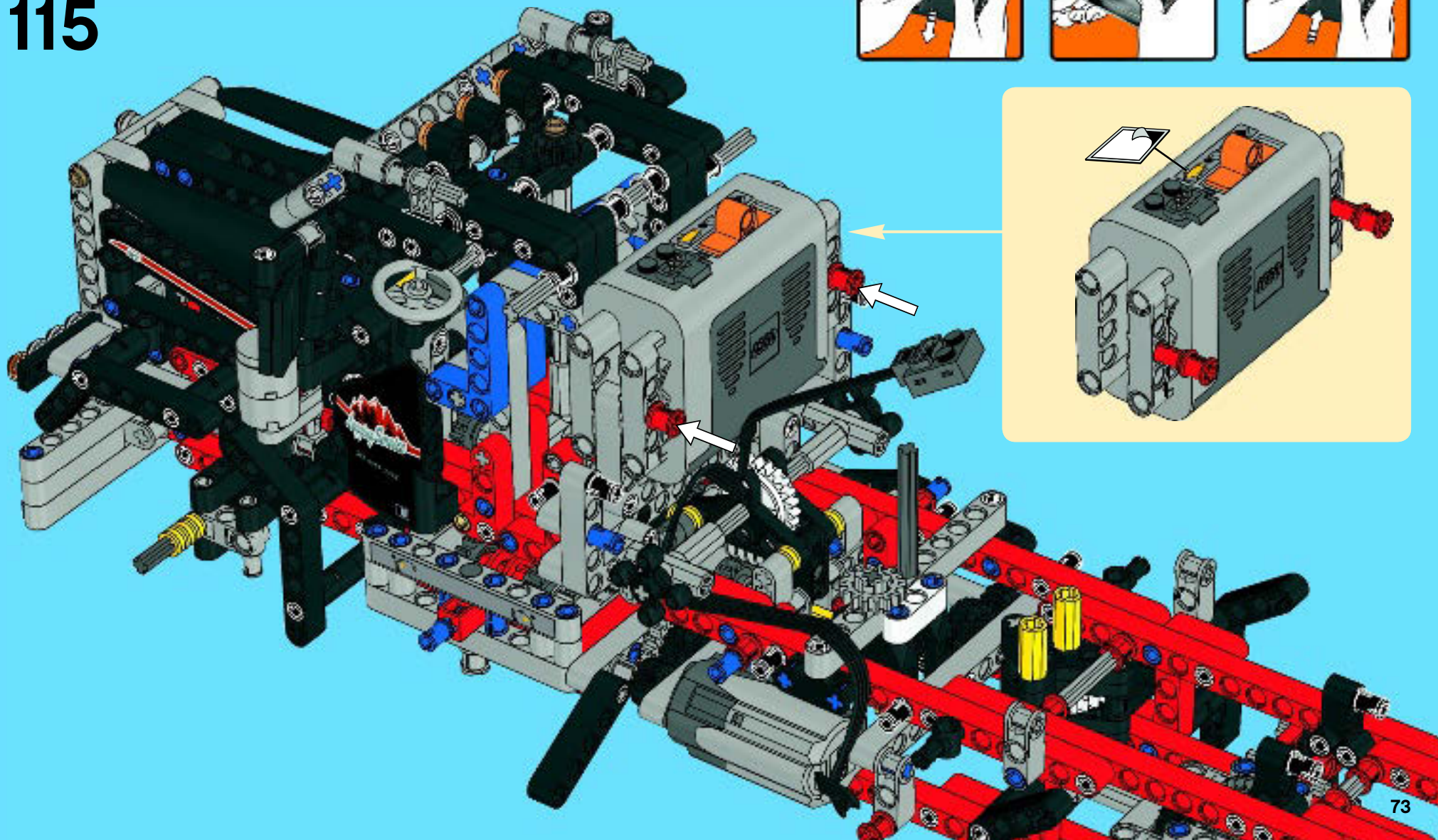
114



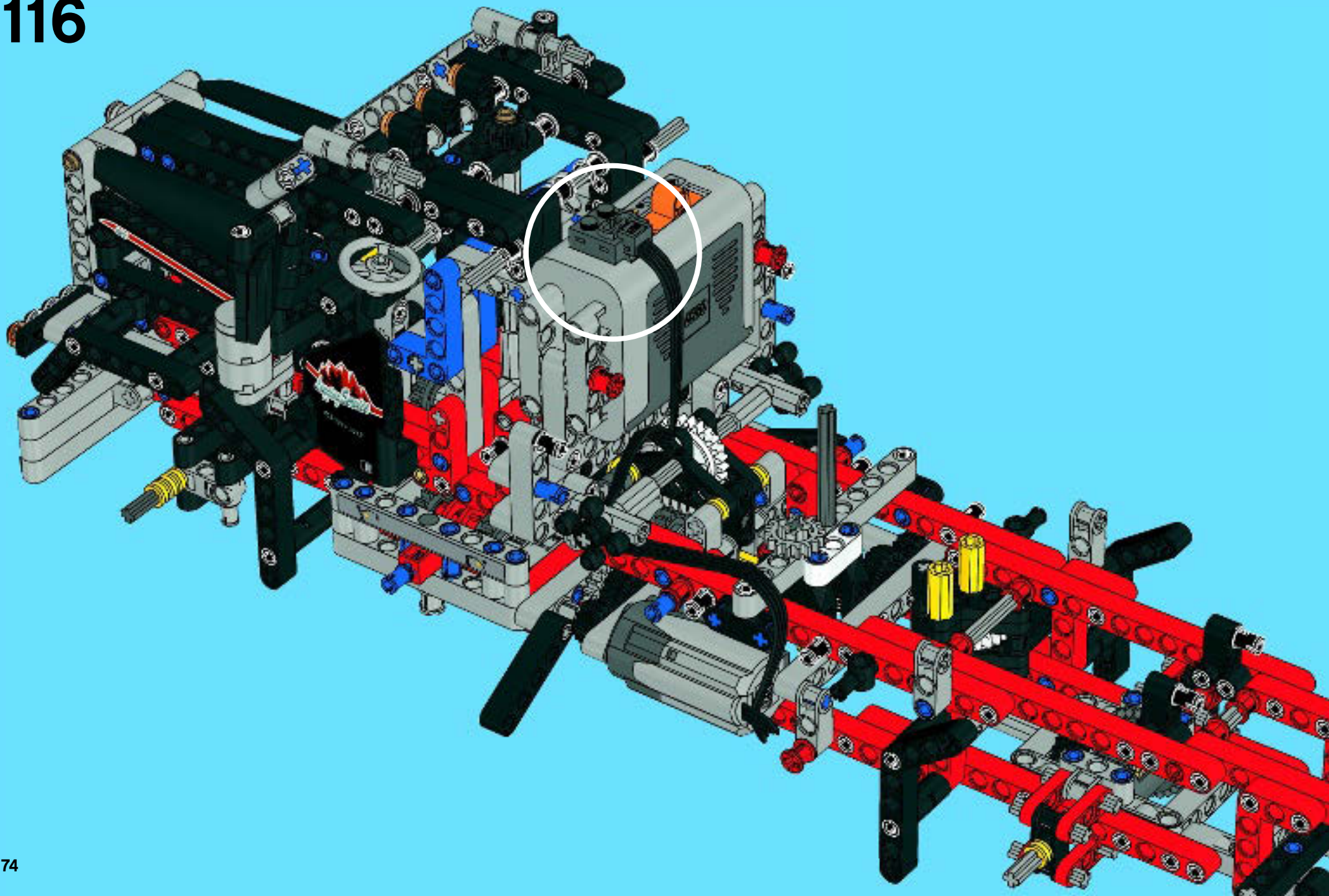


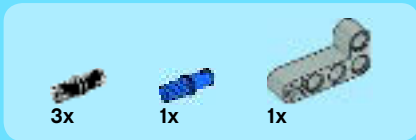
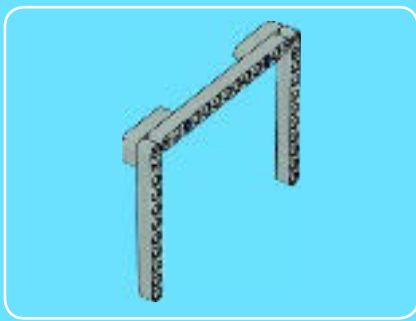


# 115

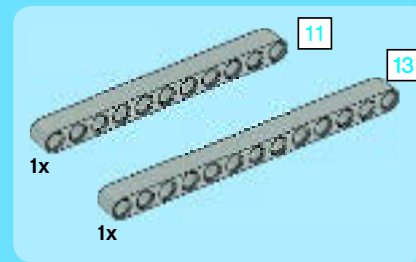
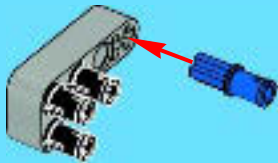


116

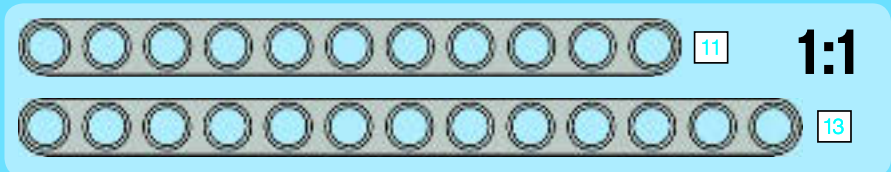
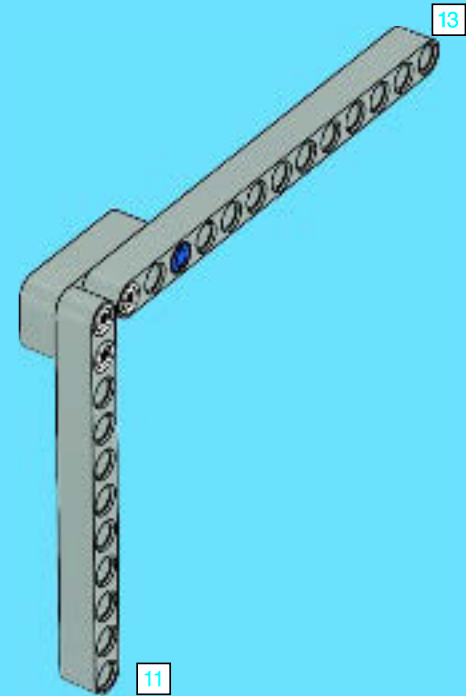


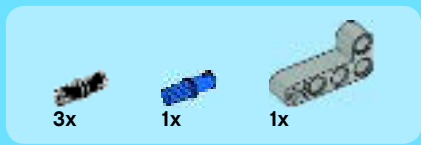


1

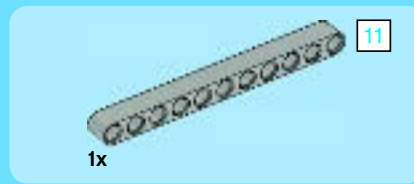
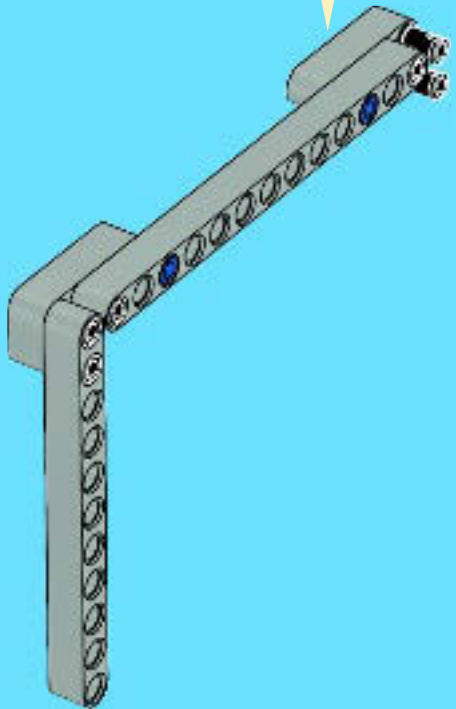
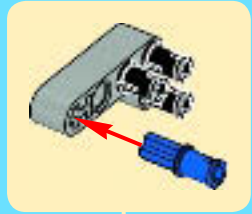


2

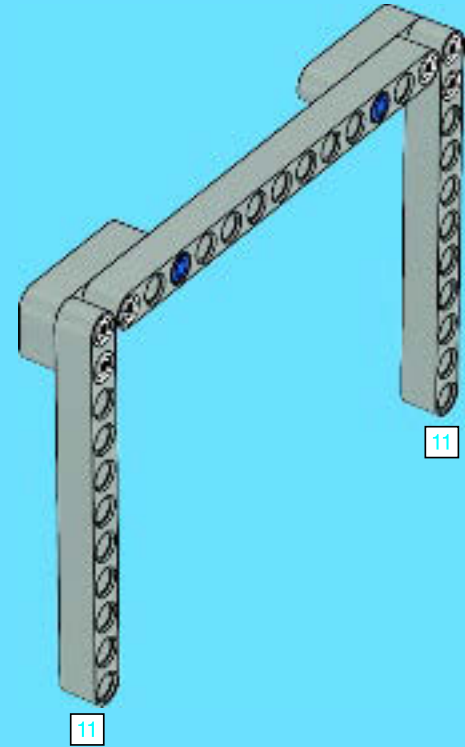




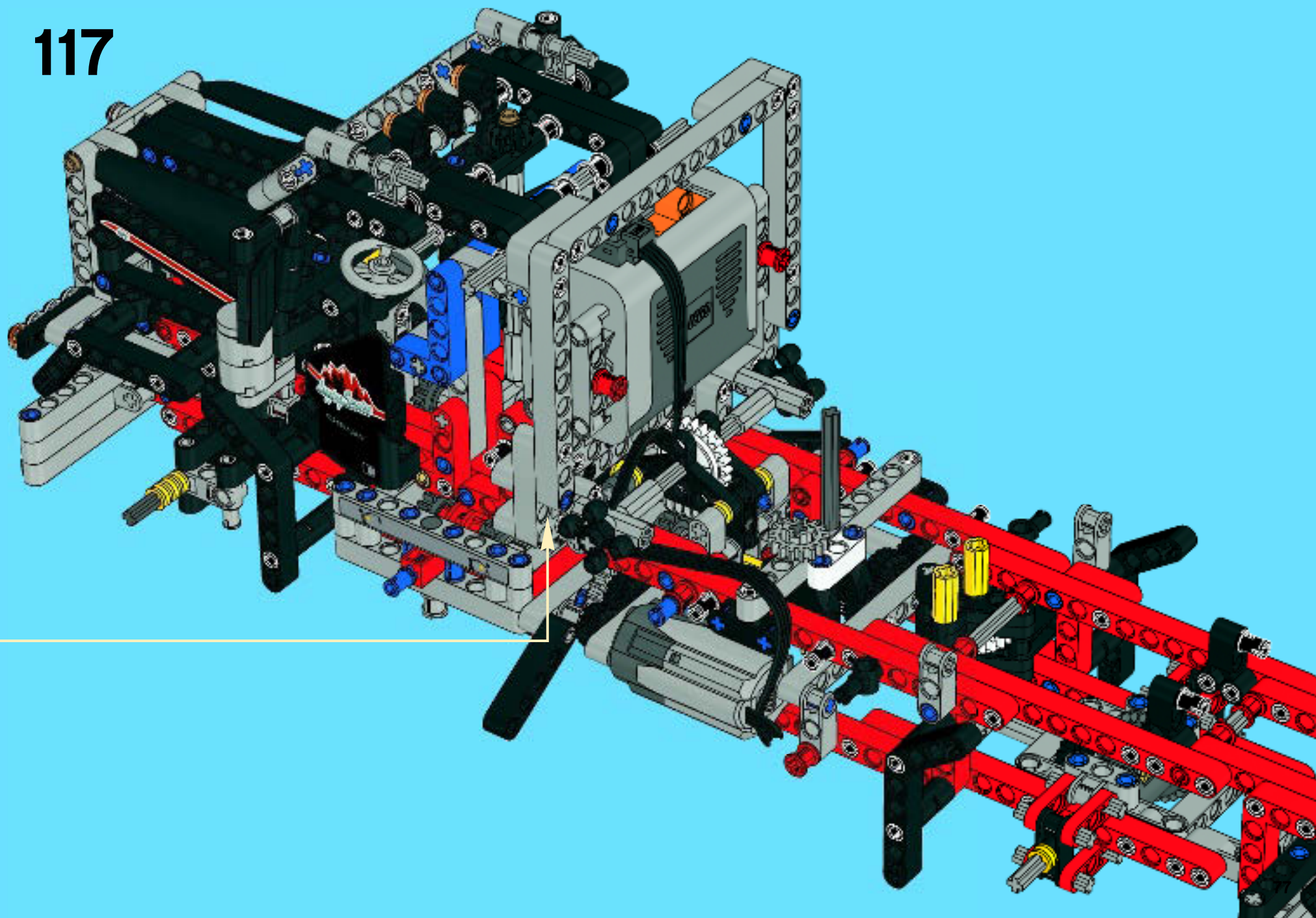
3



4



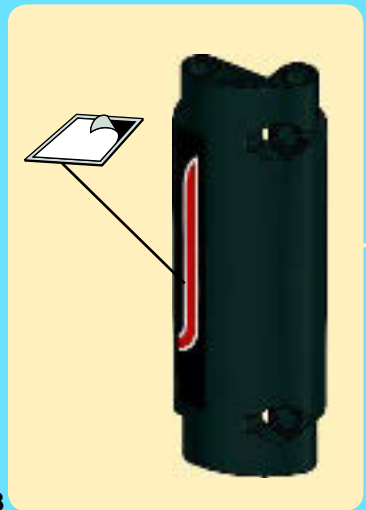
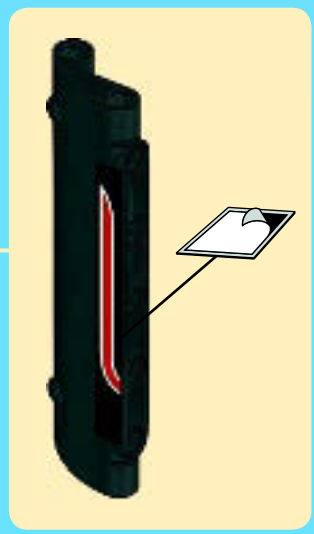
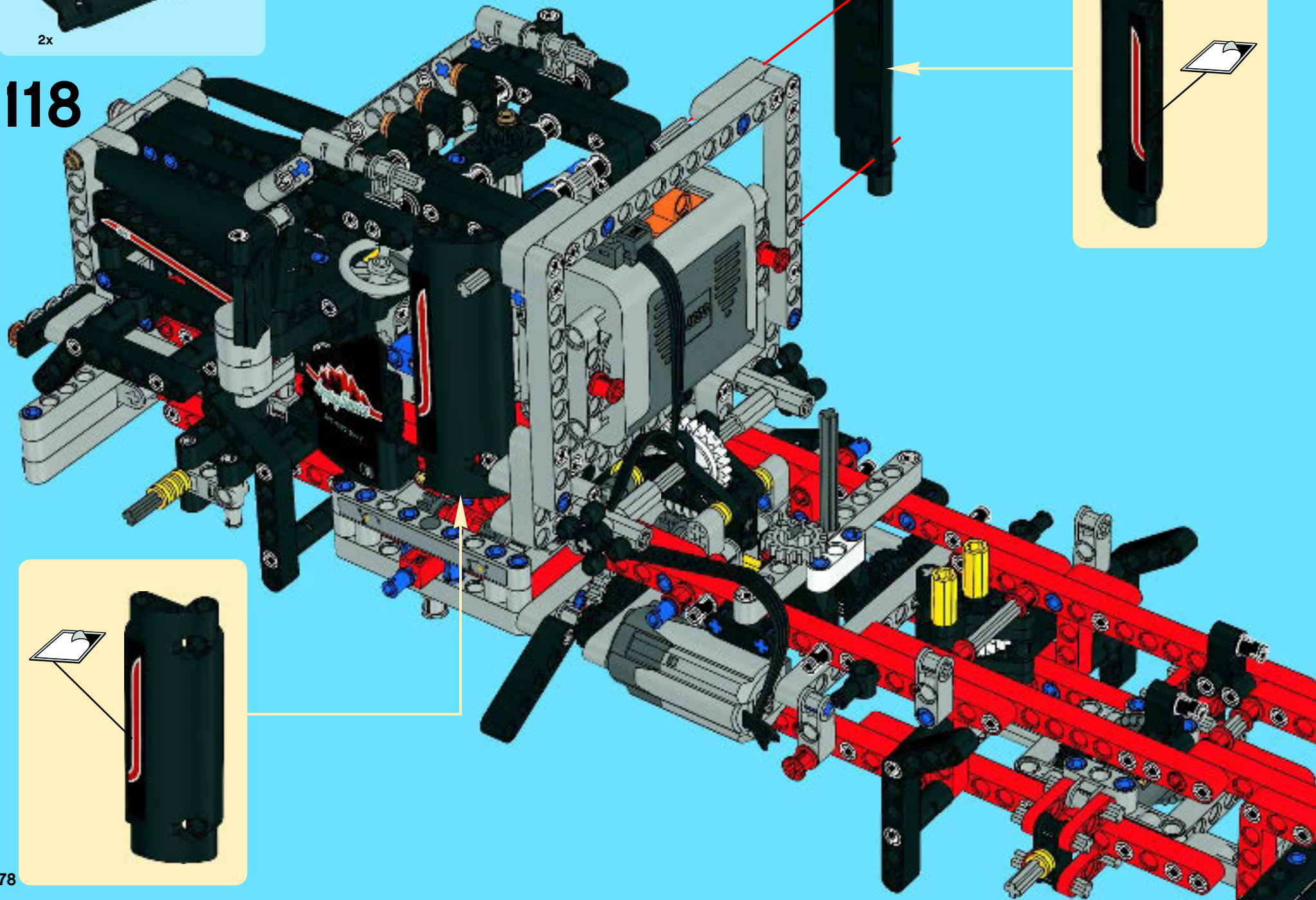
117

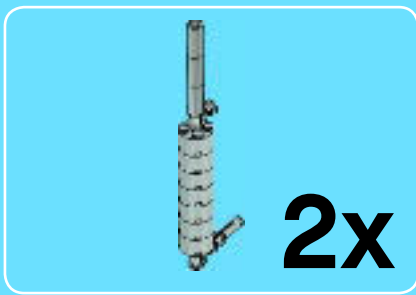




2x

# 118





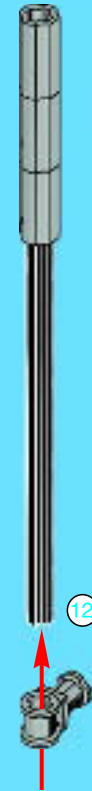
1



2



3





3x

4



4x

5



1x

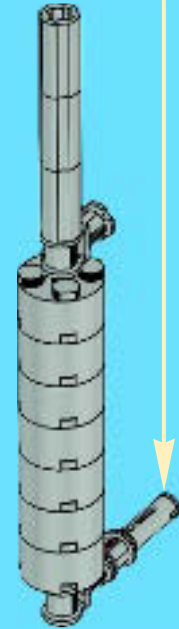
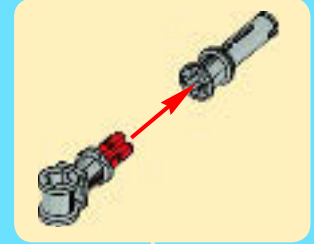


1x



1x

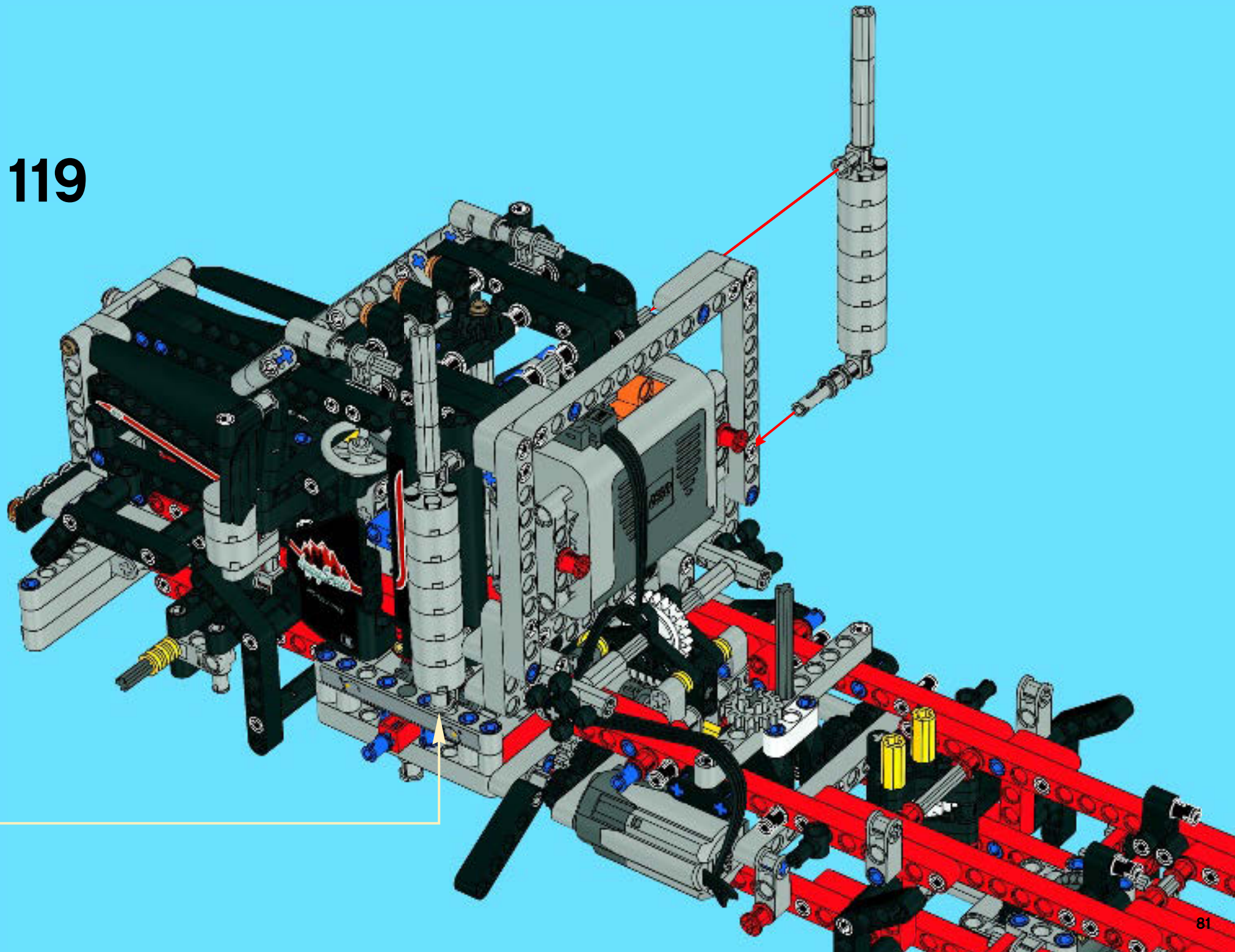
6

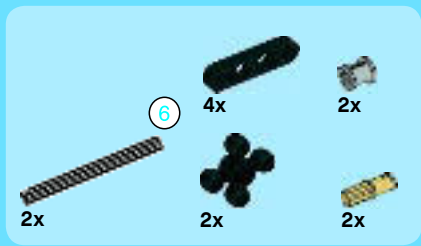


2x

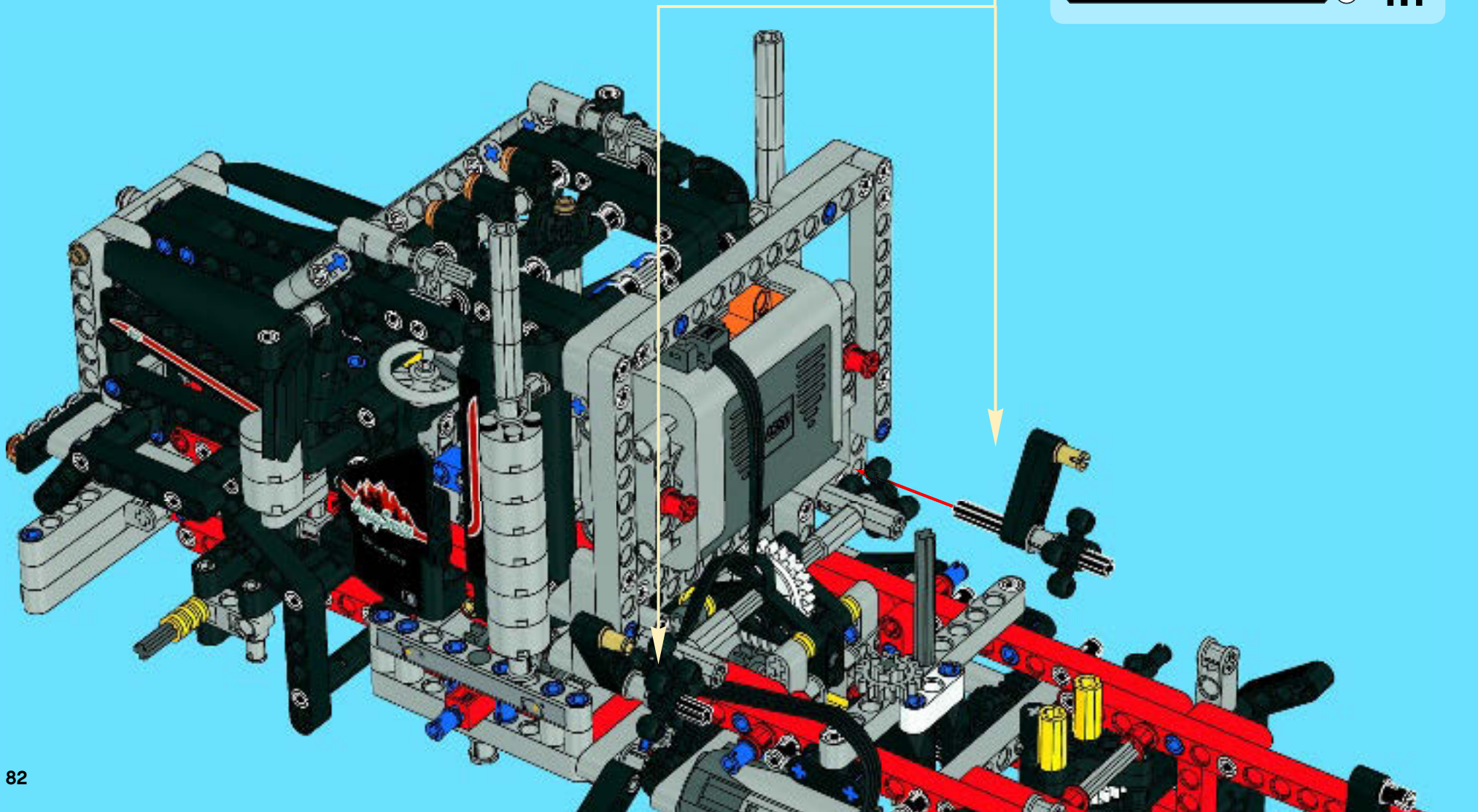
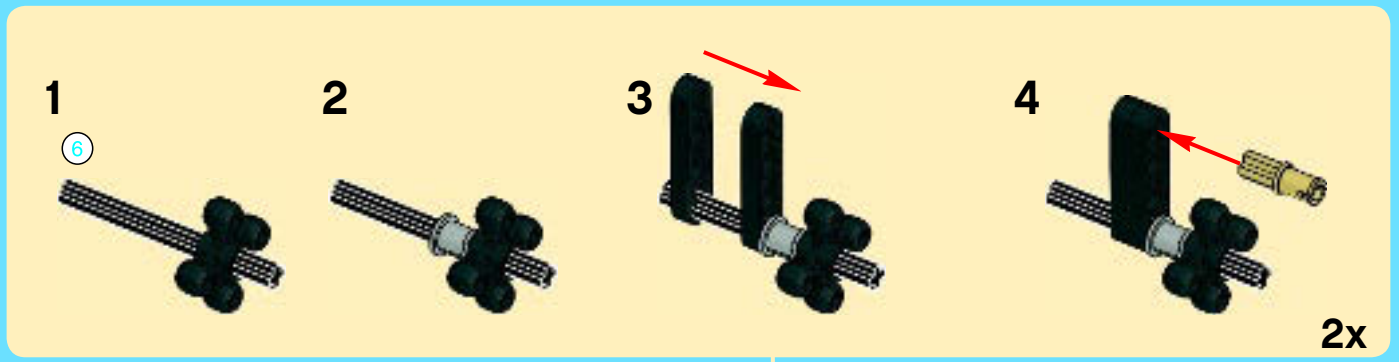


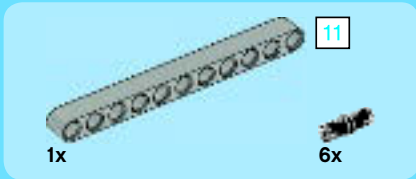
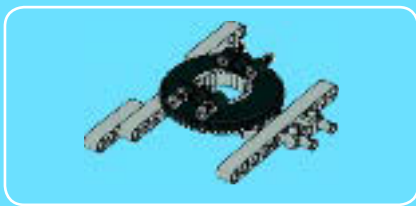
119



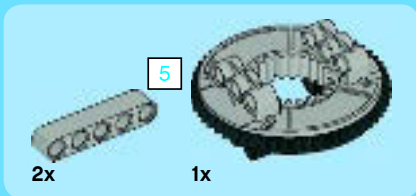
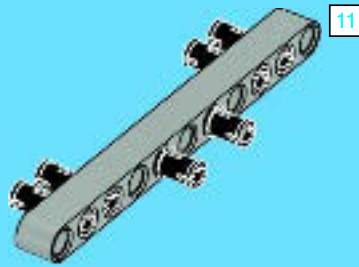


# 120

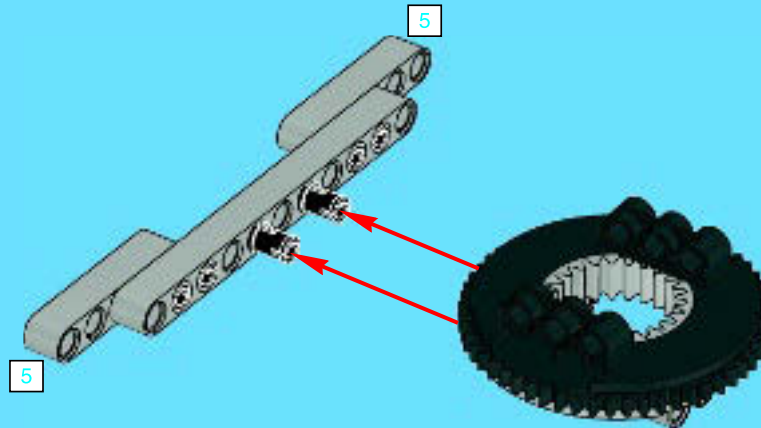




1

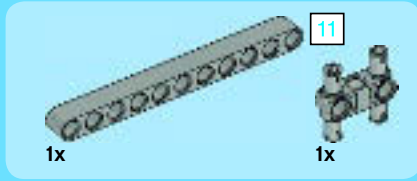
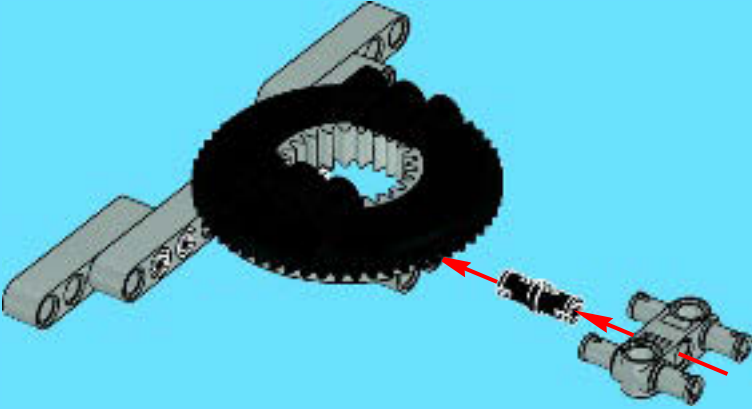


2





3



4

