



TECHNIC

9398





1x



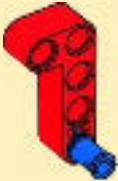
2x



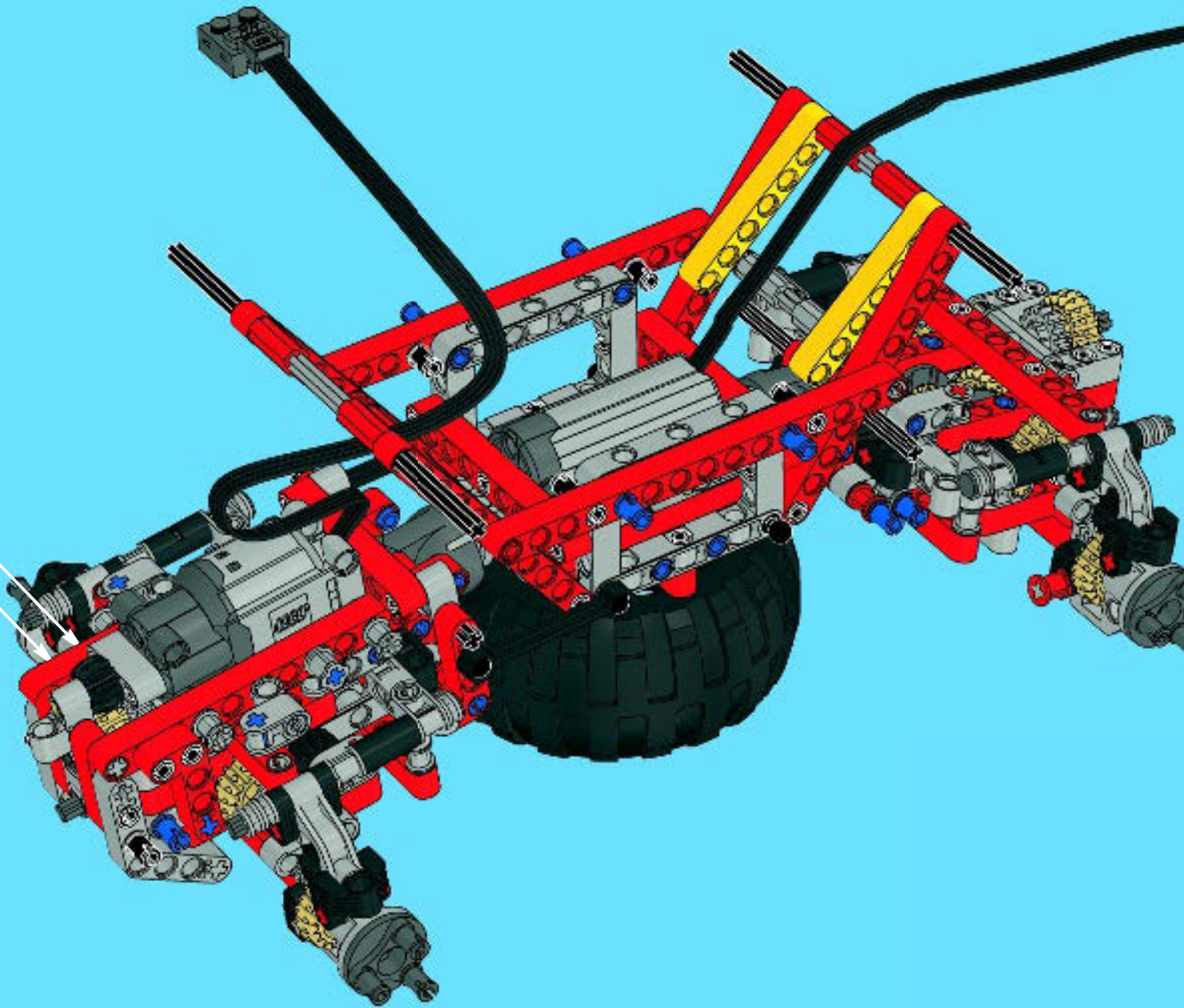
1x

55

1



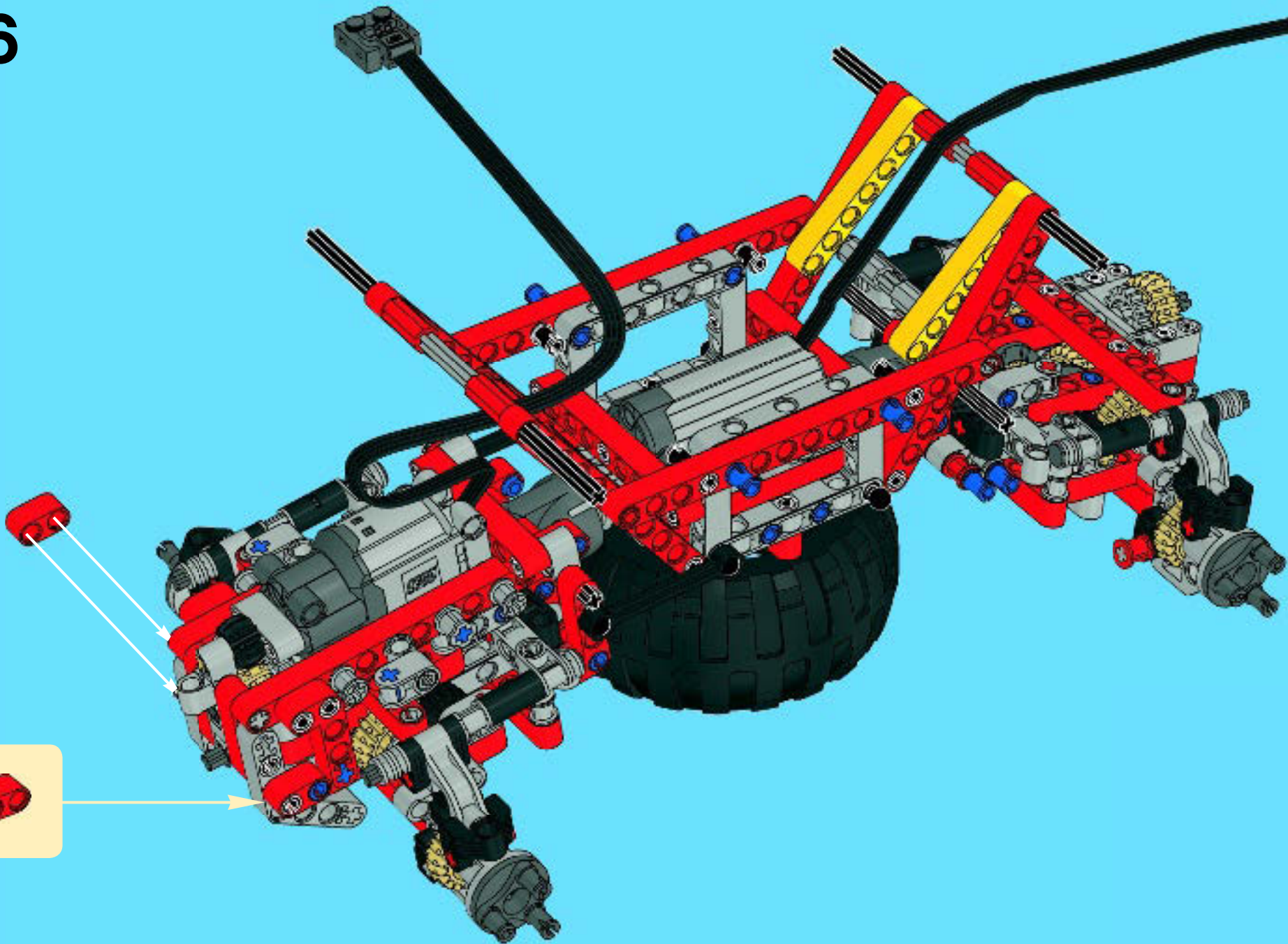
2





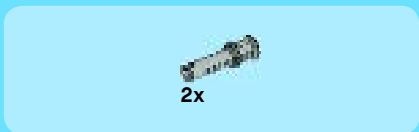
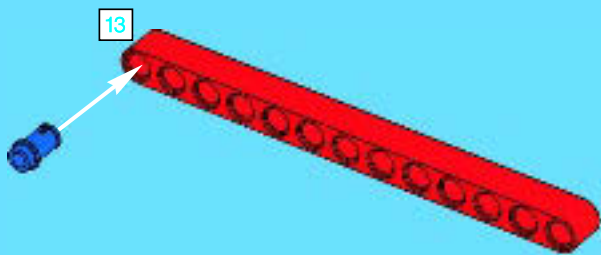
2x

56

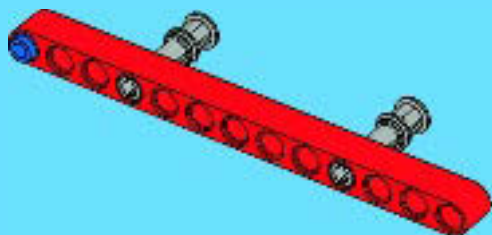




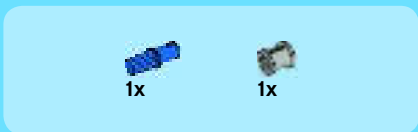
1



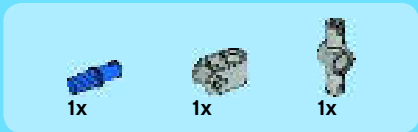
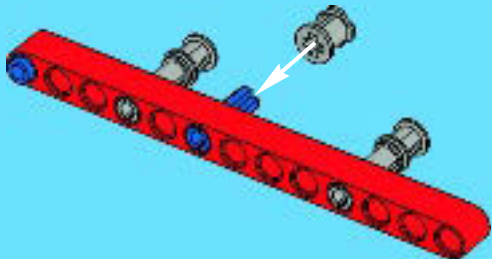
2



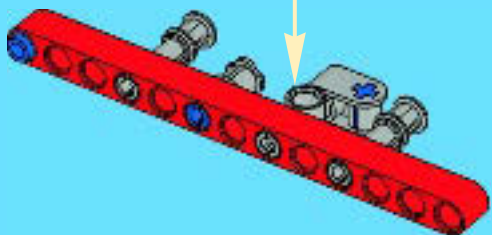
4



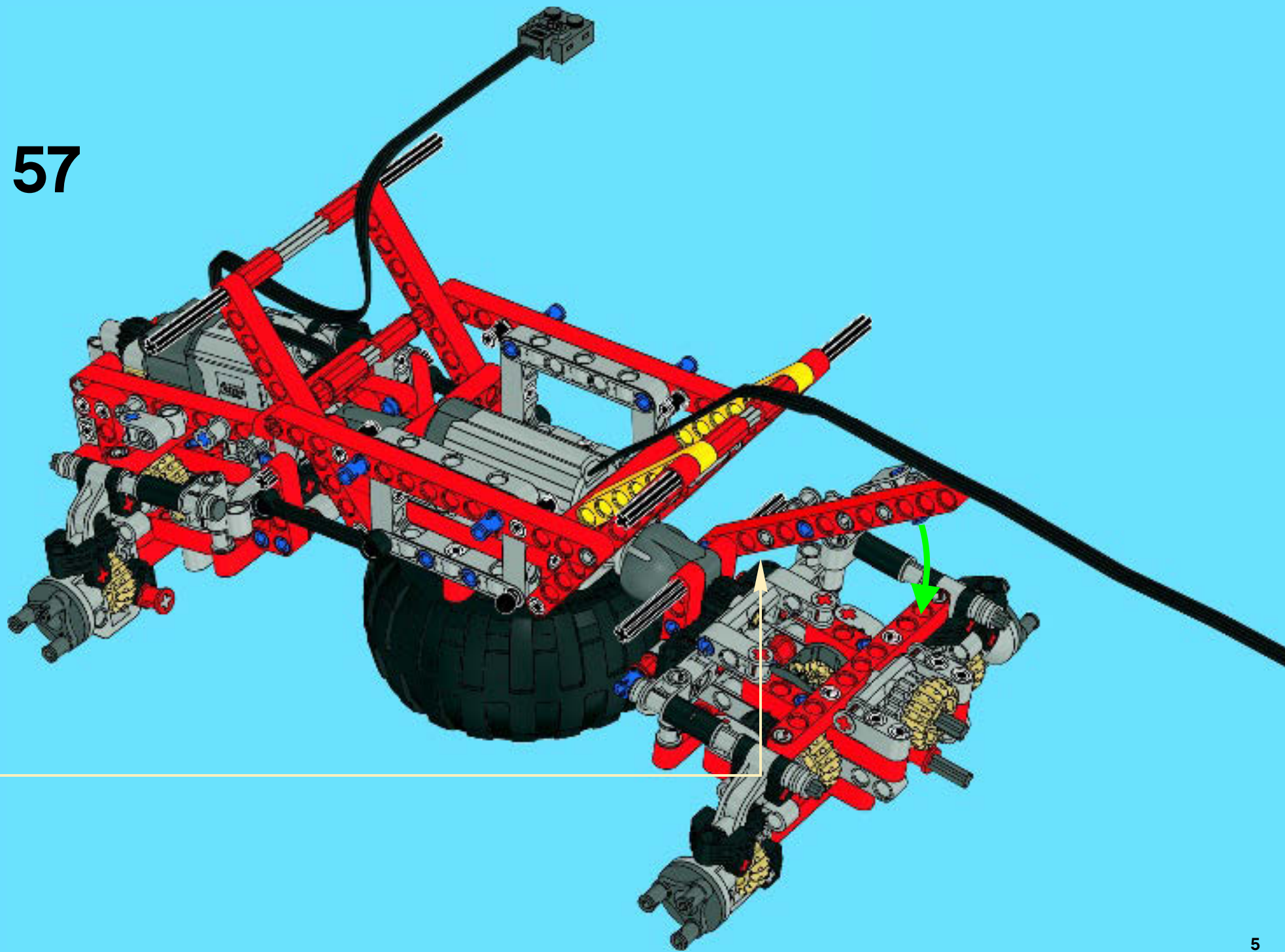
3



4

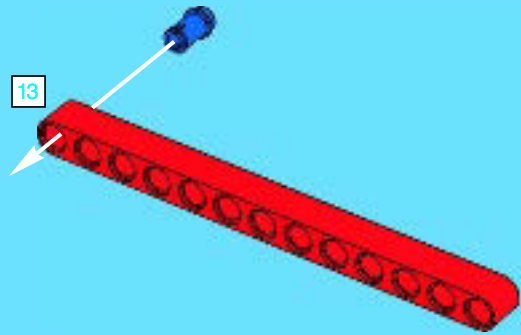


57

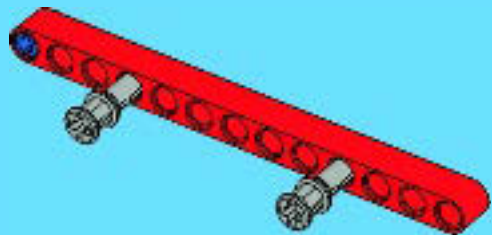




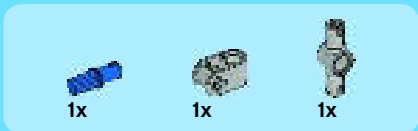
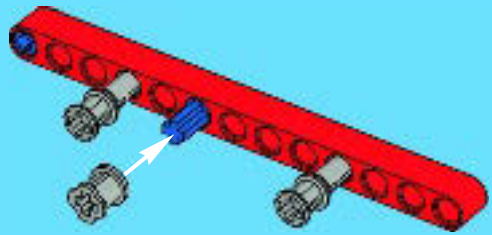
1



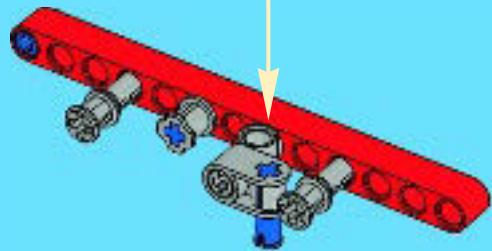
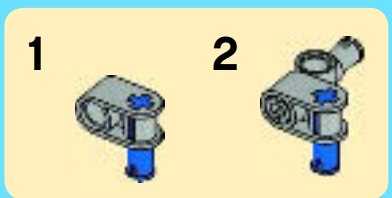
2



3



4



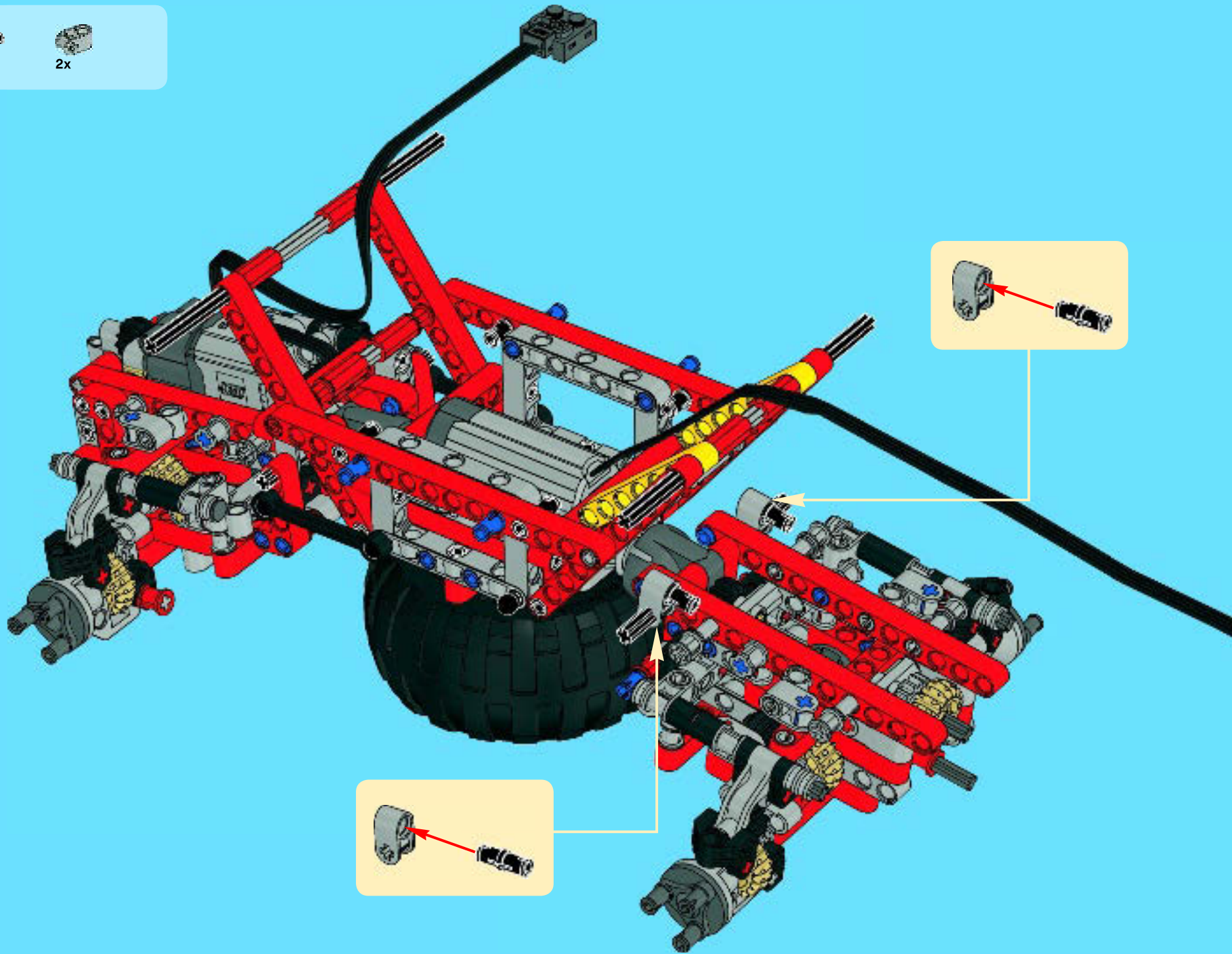
58

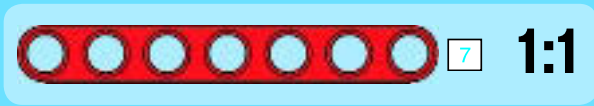


2x

2x

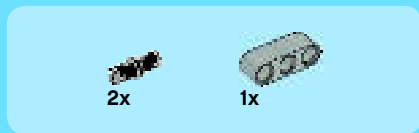
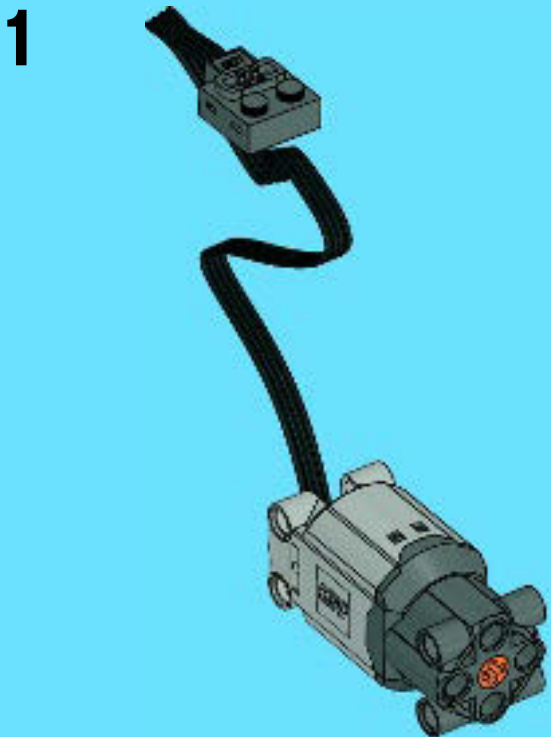
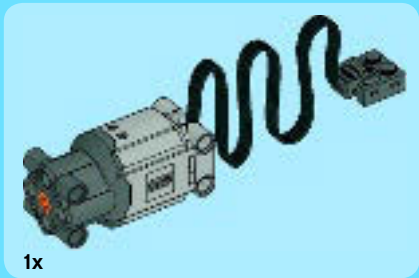
59





60

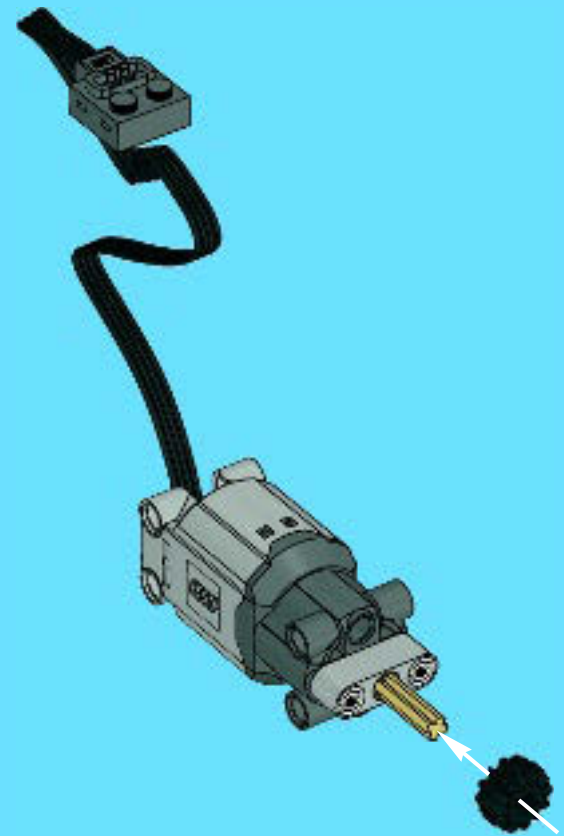




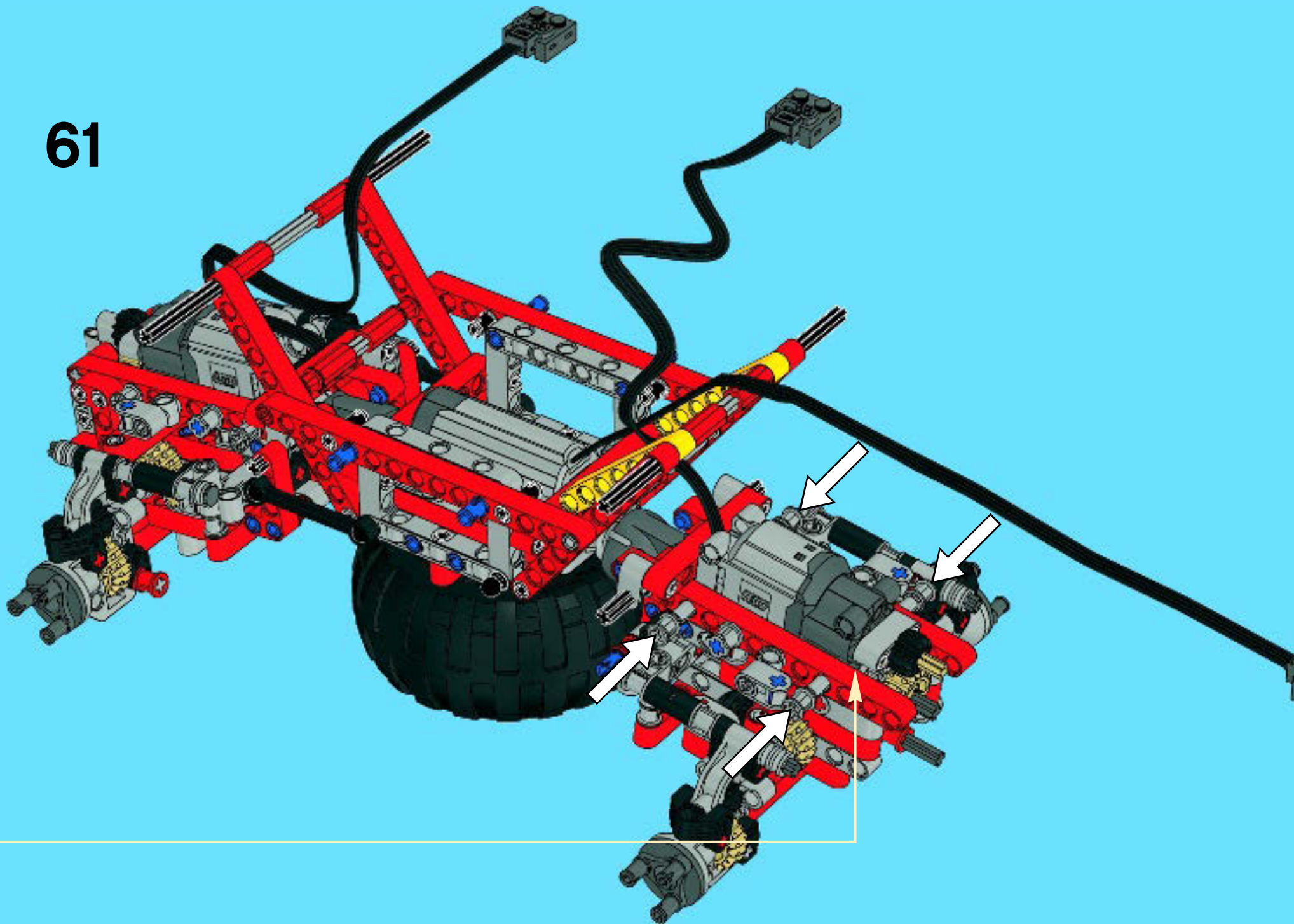
2



3

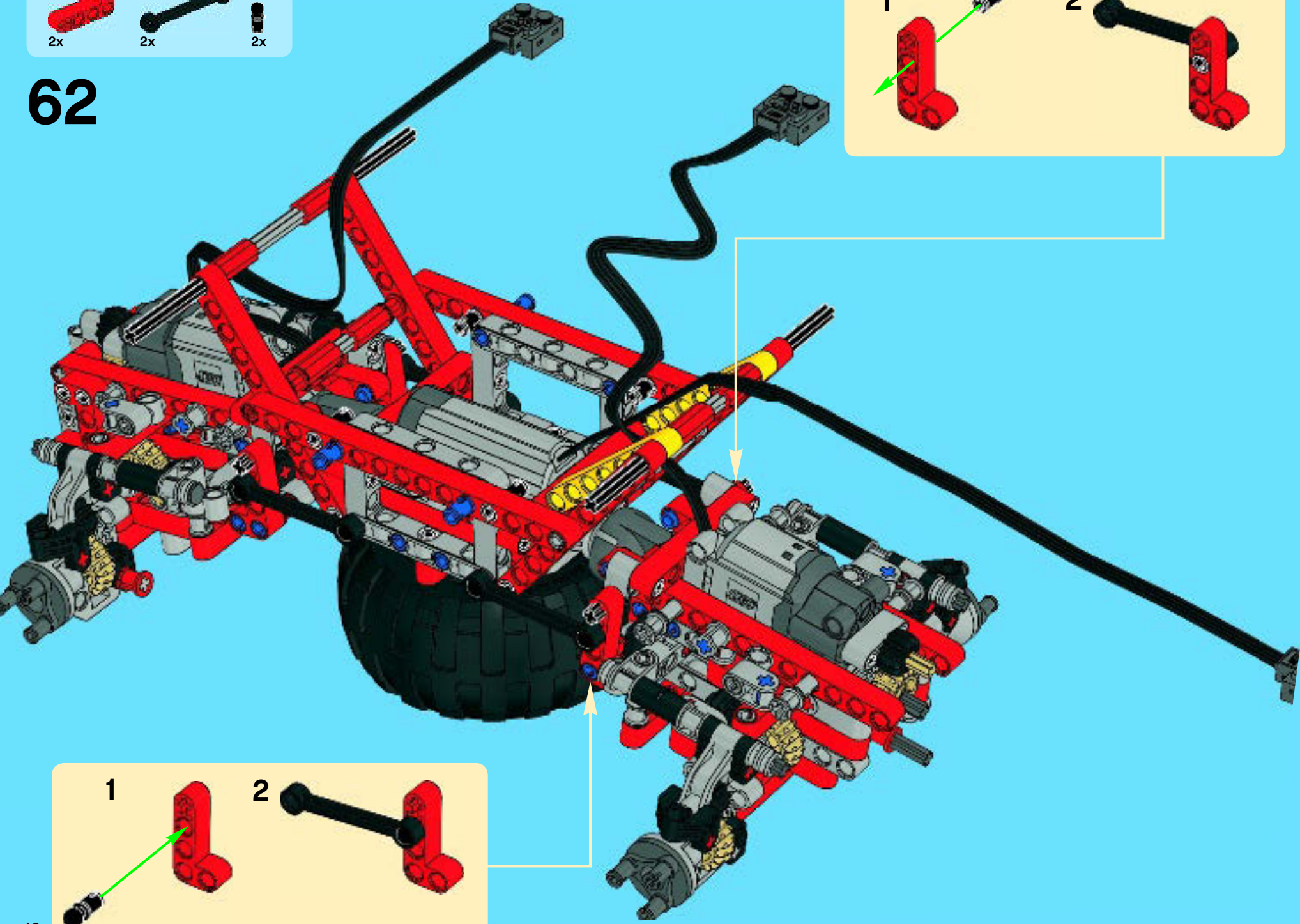


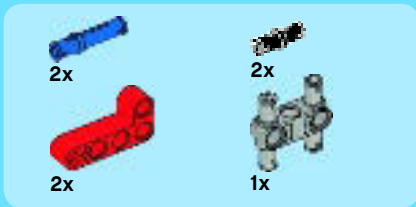
61



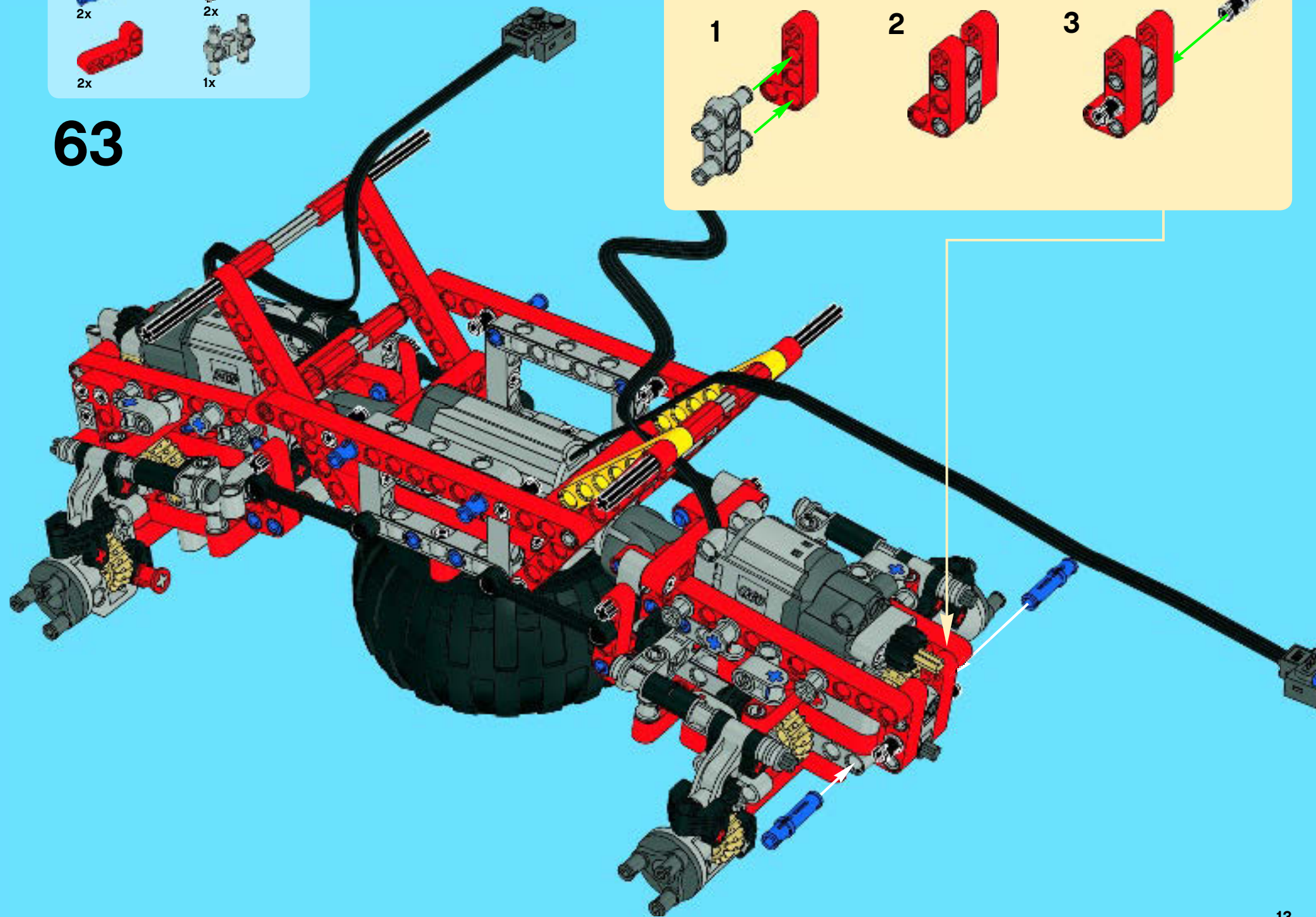
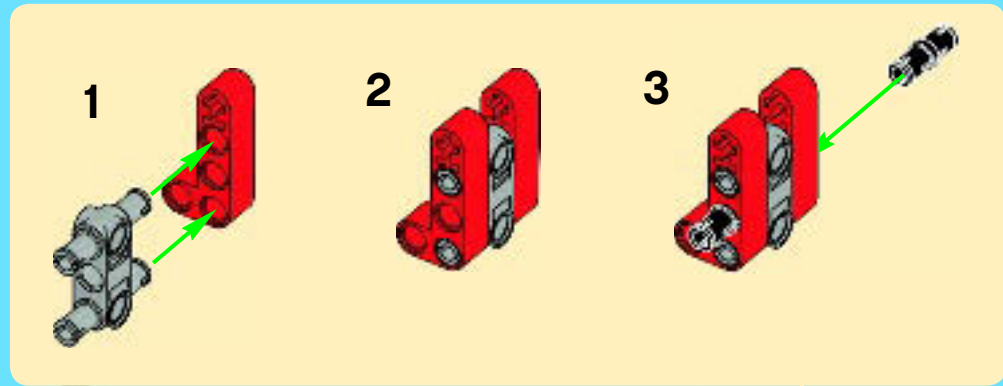


62



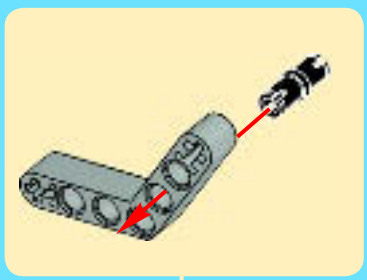
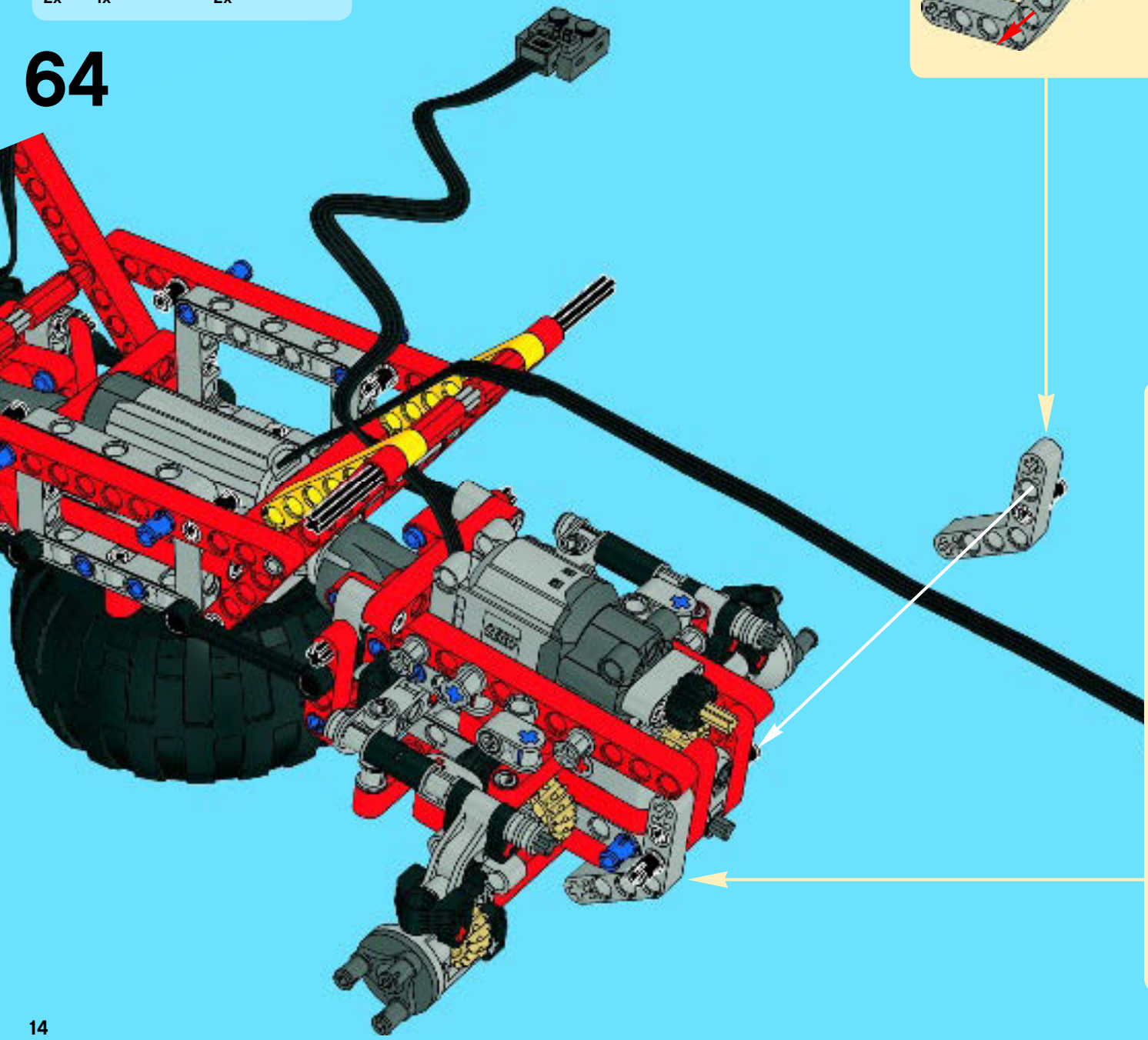


63



64

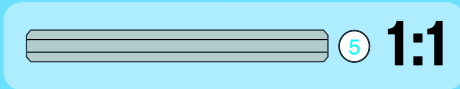
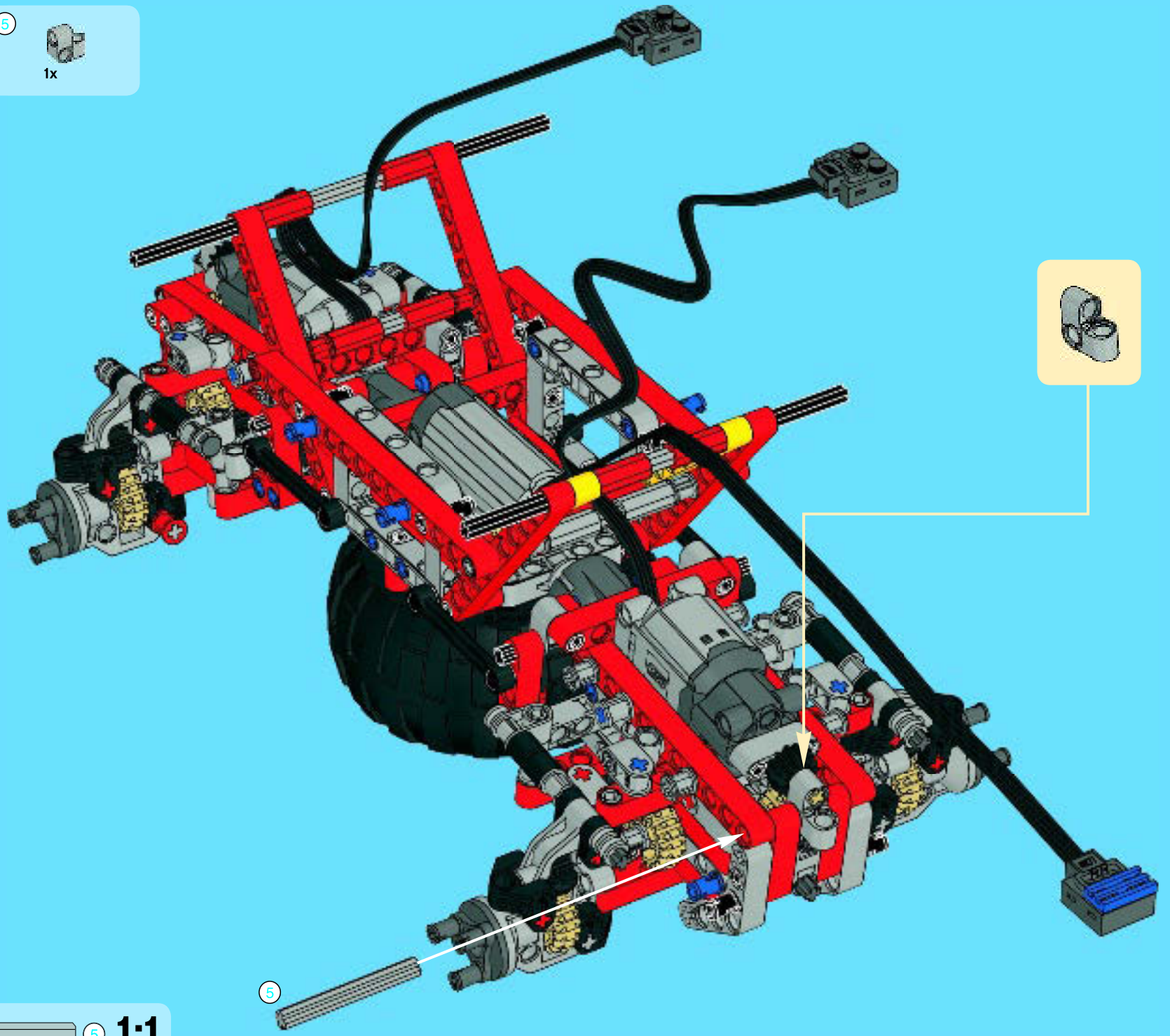
- 1x [black pin]
- 2x [black axle]
- 2x [grey axle]
- 1x [grey axle]
- 2x [grey L-technic connector]
- 5 [grey L-technic connector]



- 1 [grey axle]
 - 2 [black pin] → [black axle]
 - 3 [grey L-technic connector] → [black axle]
- 5 [grey L-technic connector] 1:1

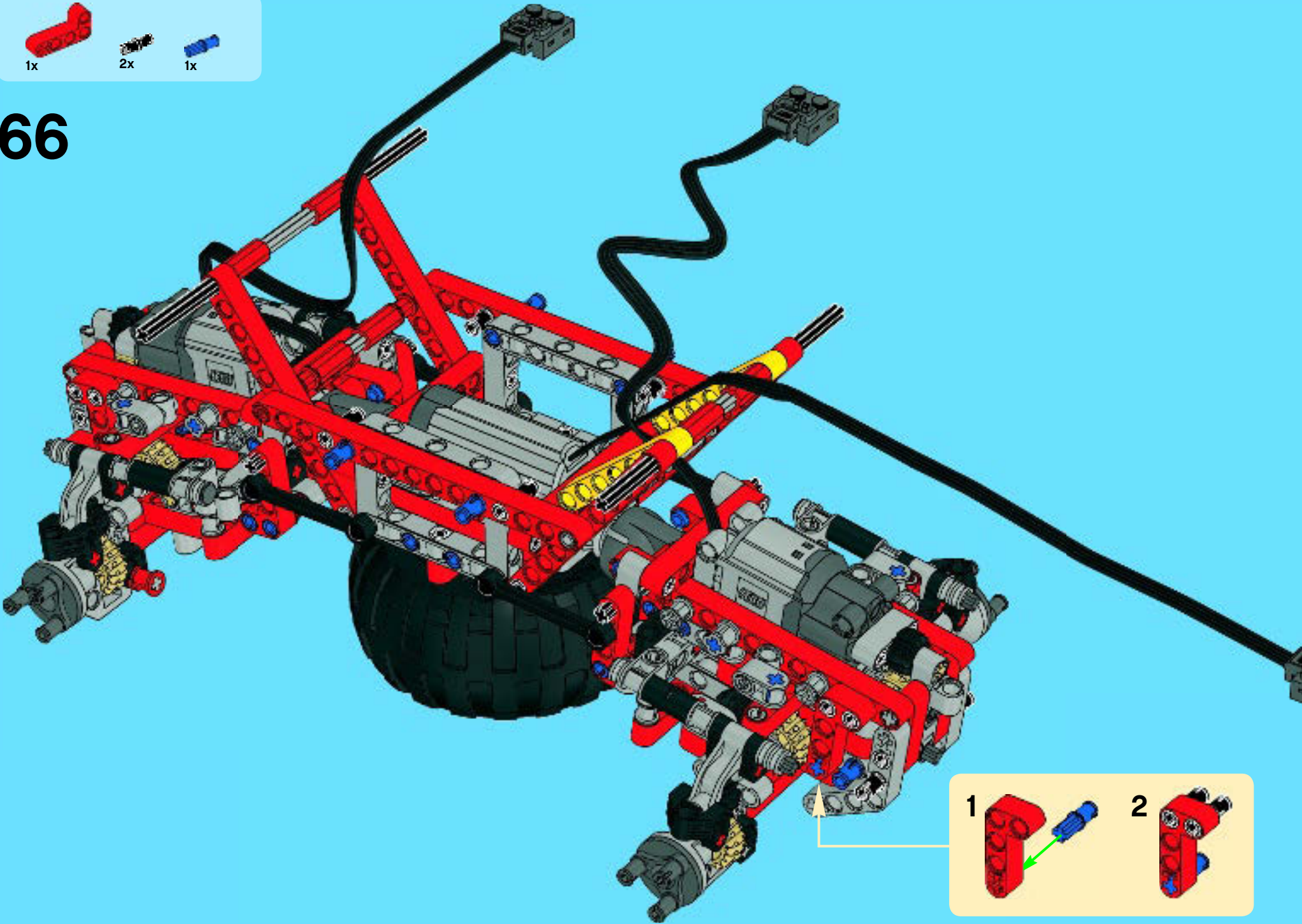


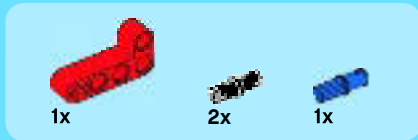
65



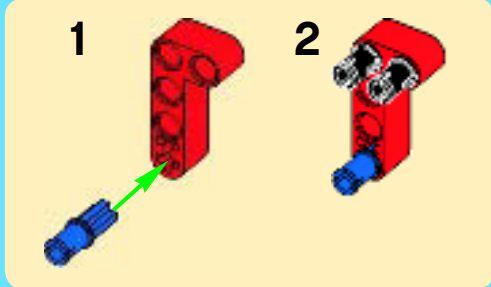
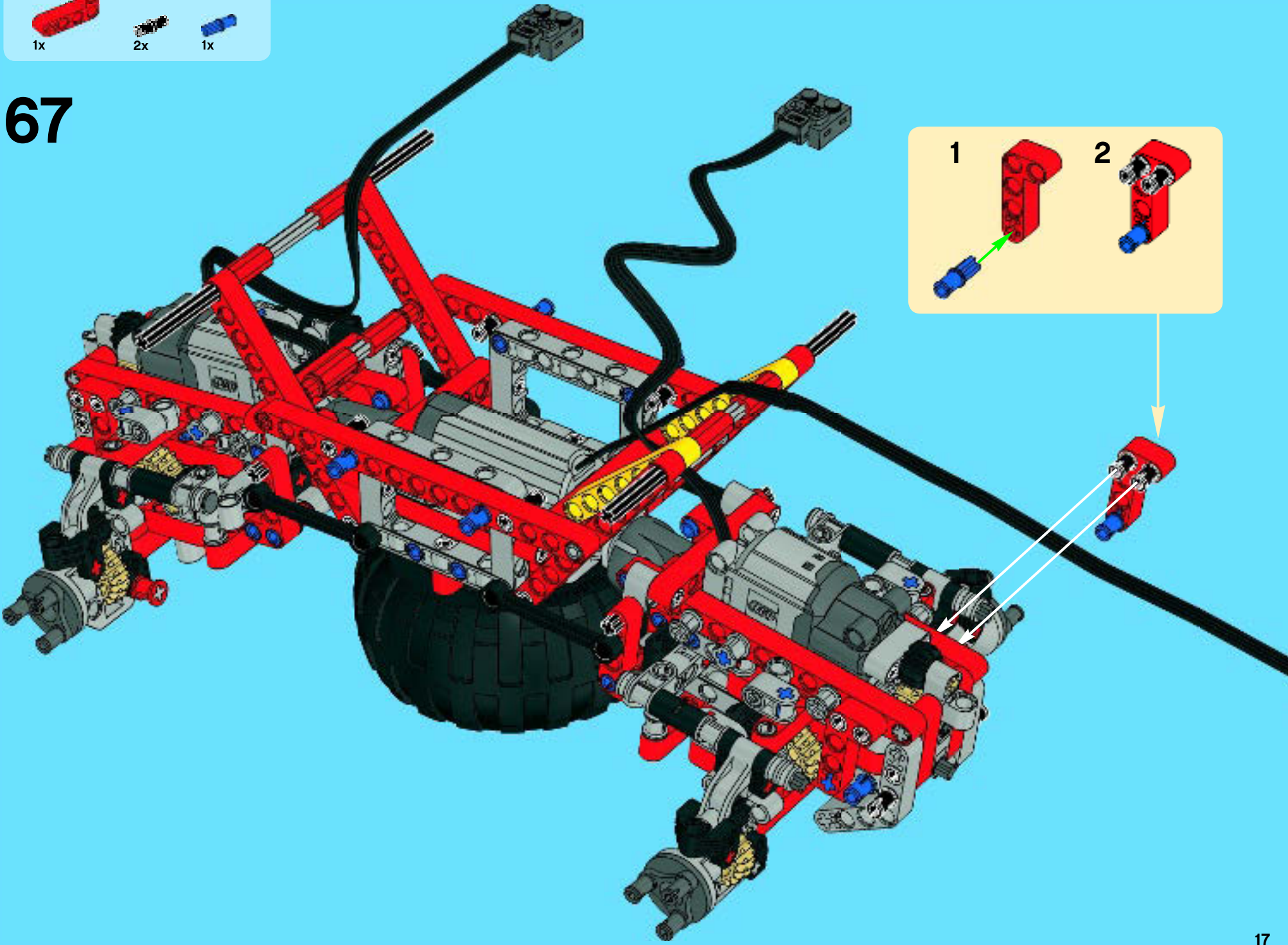


66





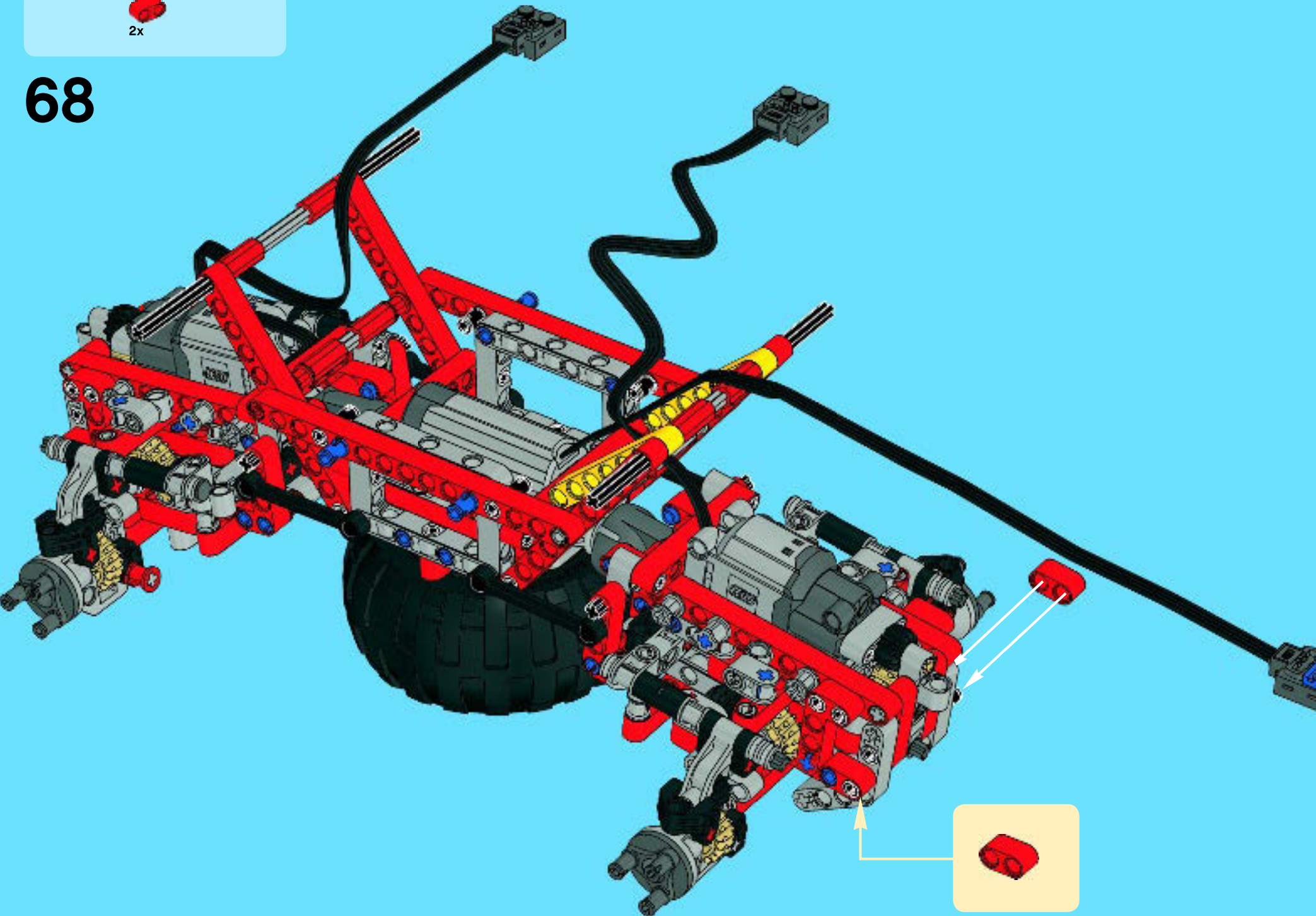
67

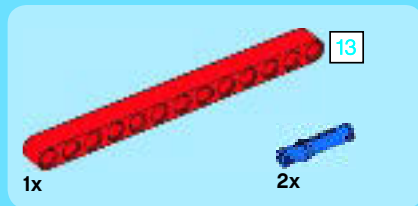
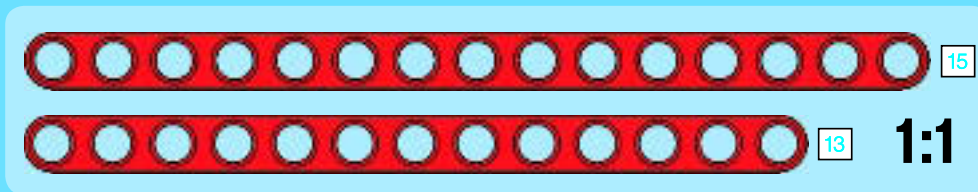
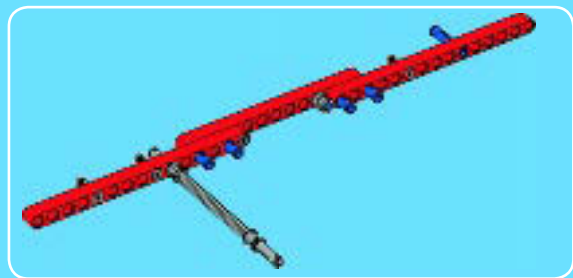




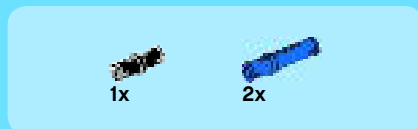
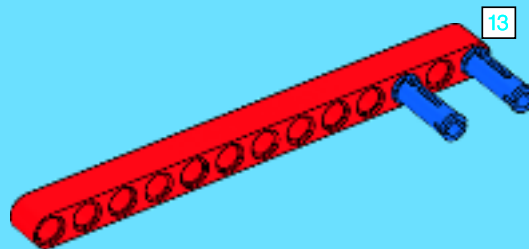
2x

68

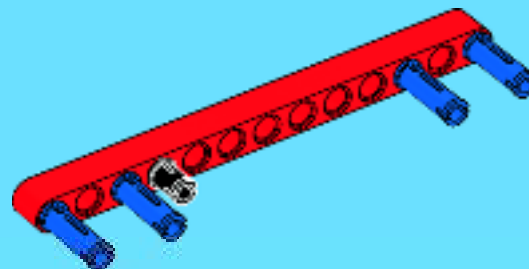




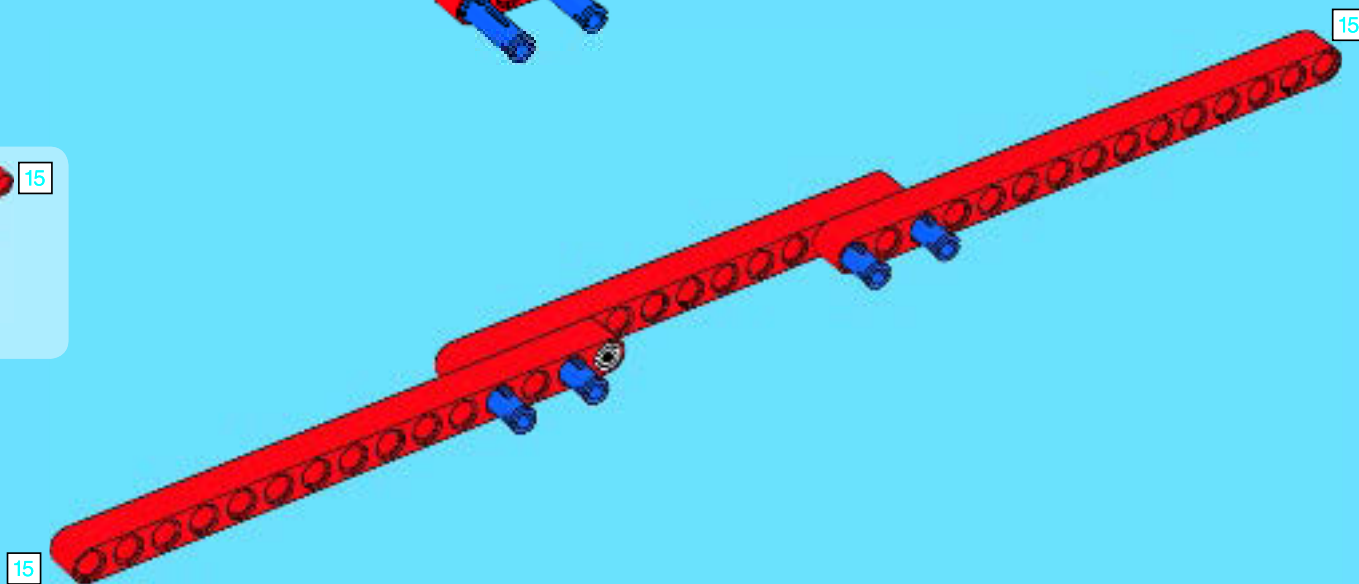
1

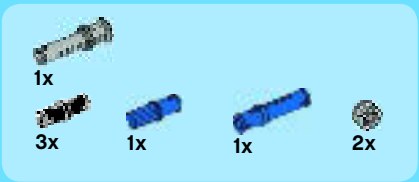


2

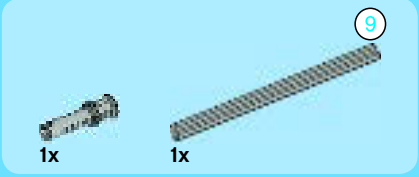
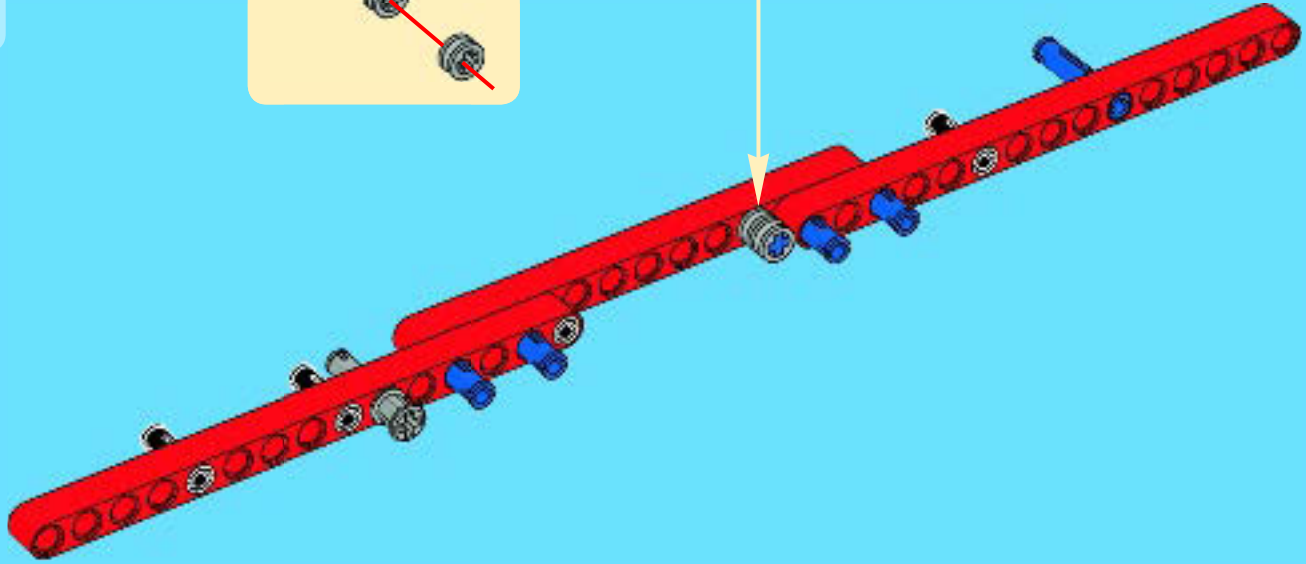
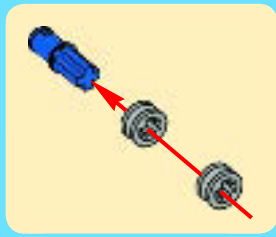


3

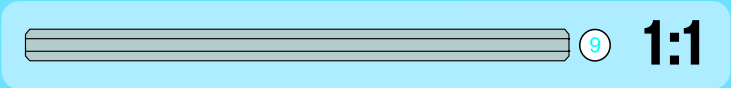
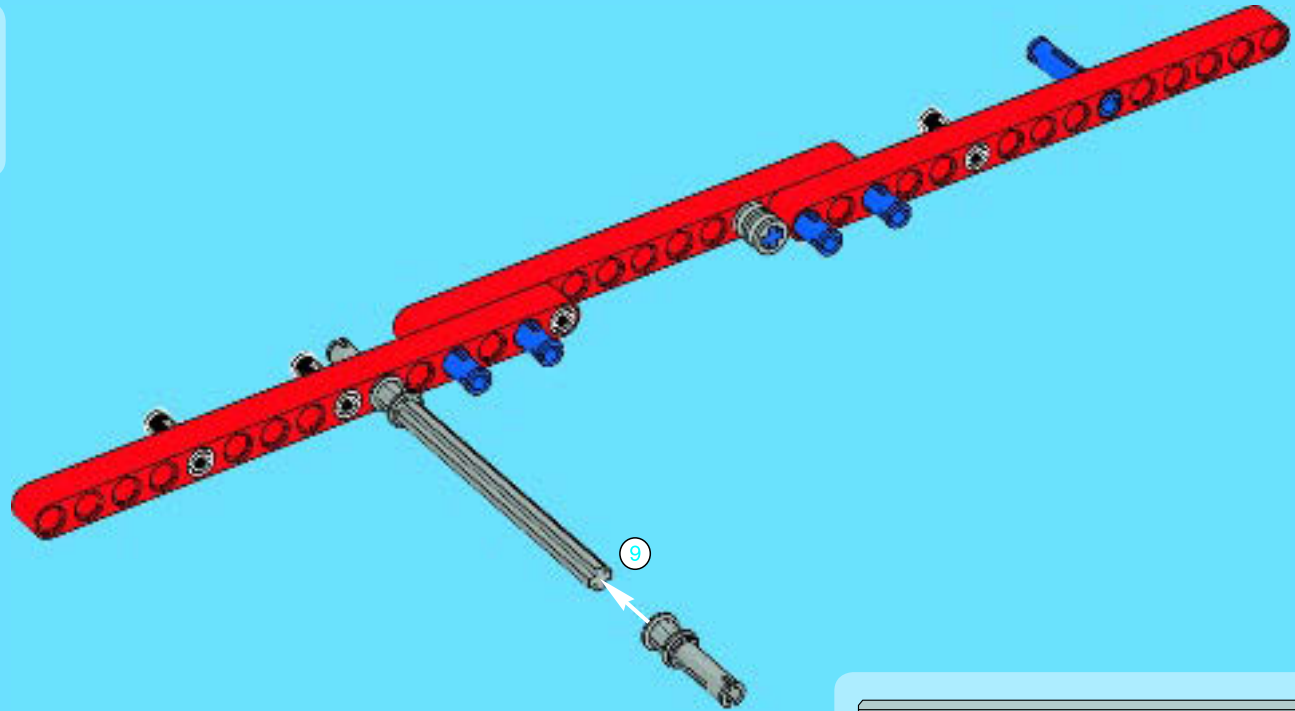




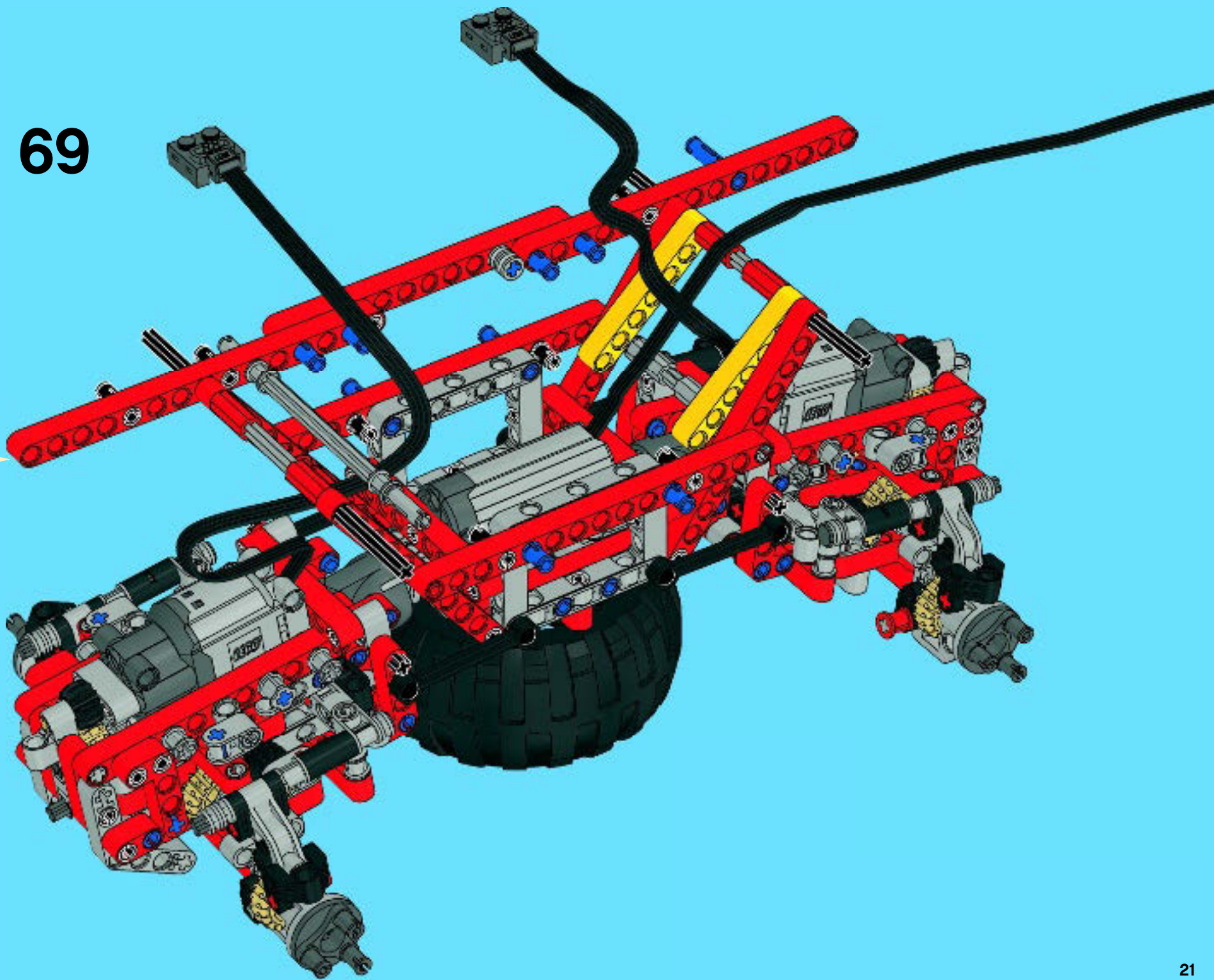
4



5



69



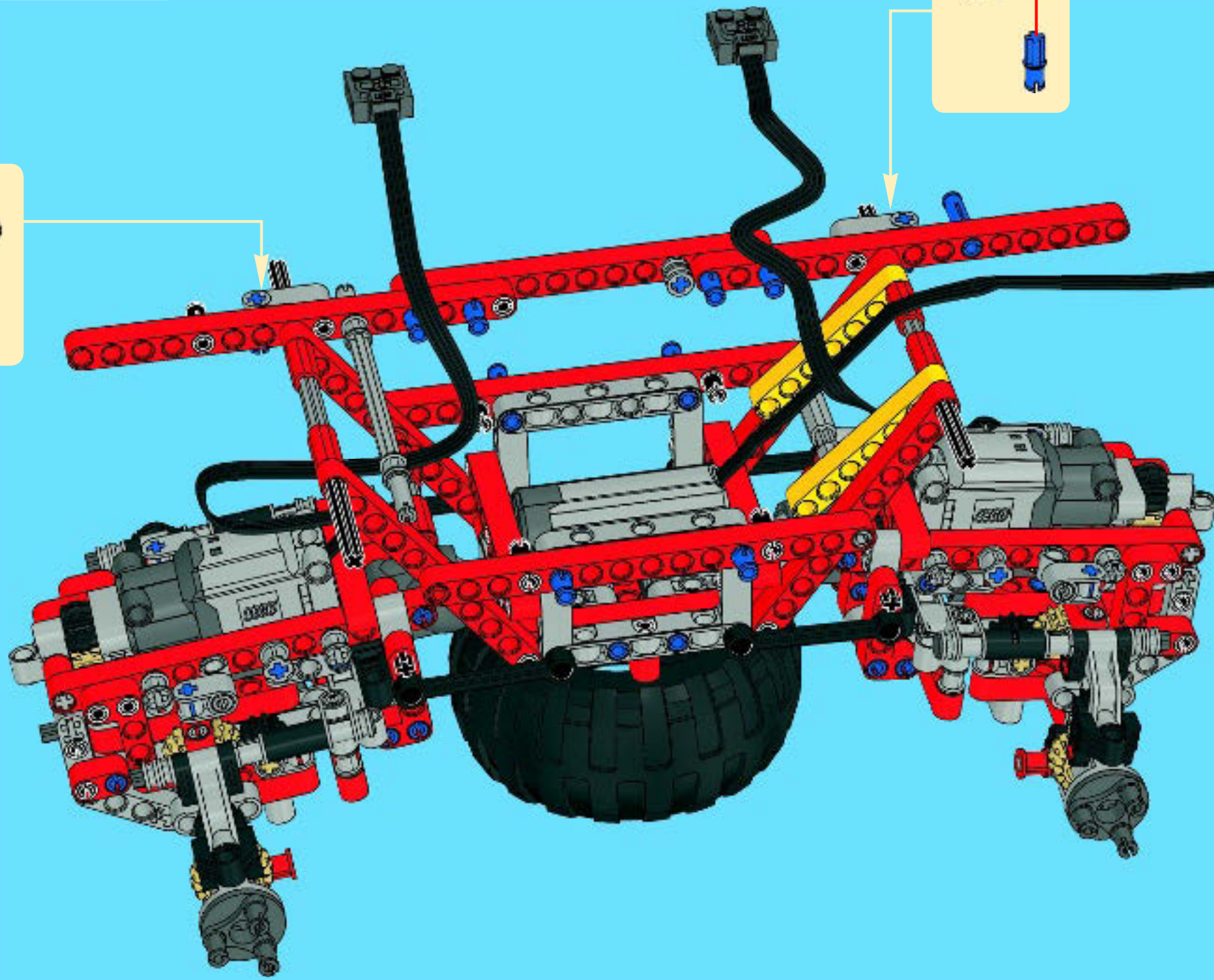
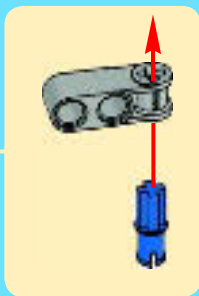
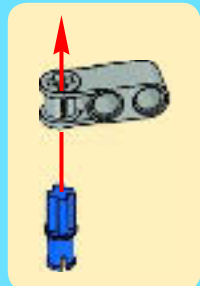


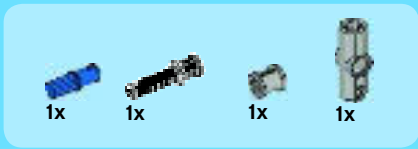
2x



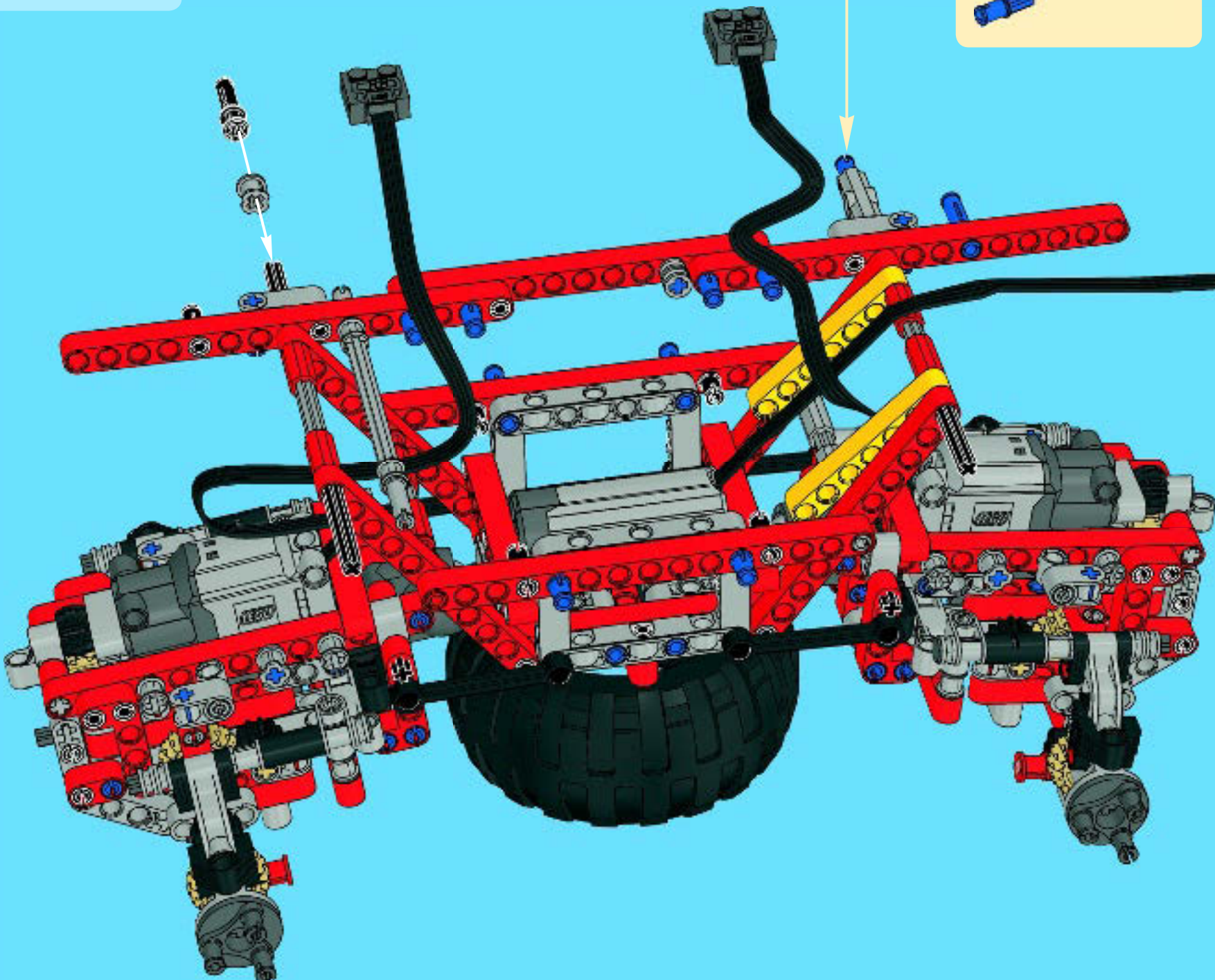
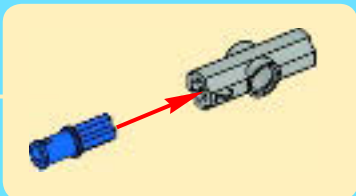
2x

70



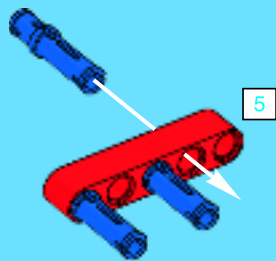


71

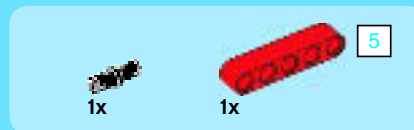
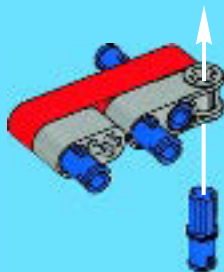




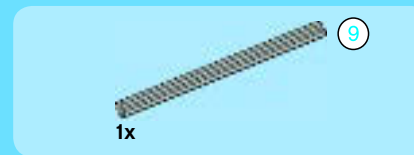
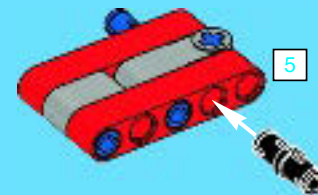
1



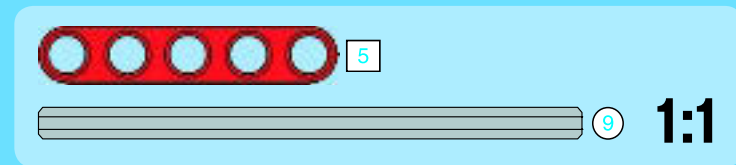
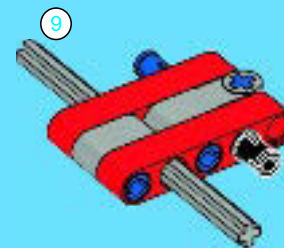
2



3



4



1:1

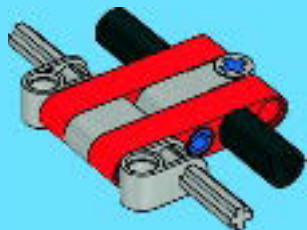


2x



2x

5



2x

6

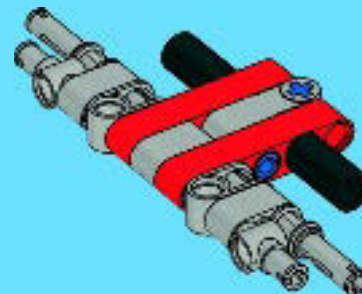


2x



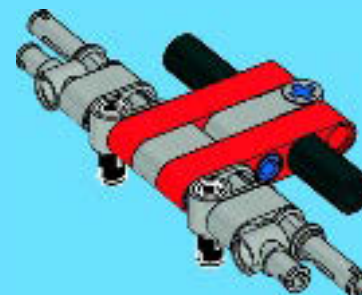
2x

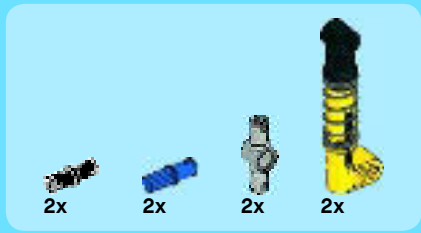
7



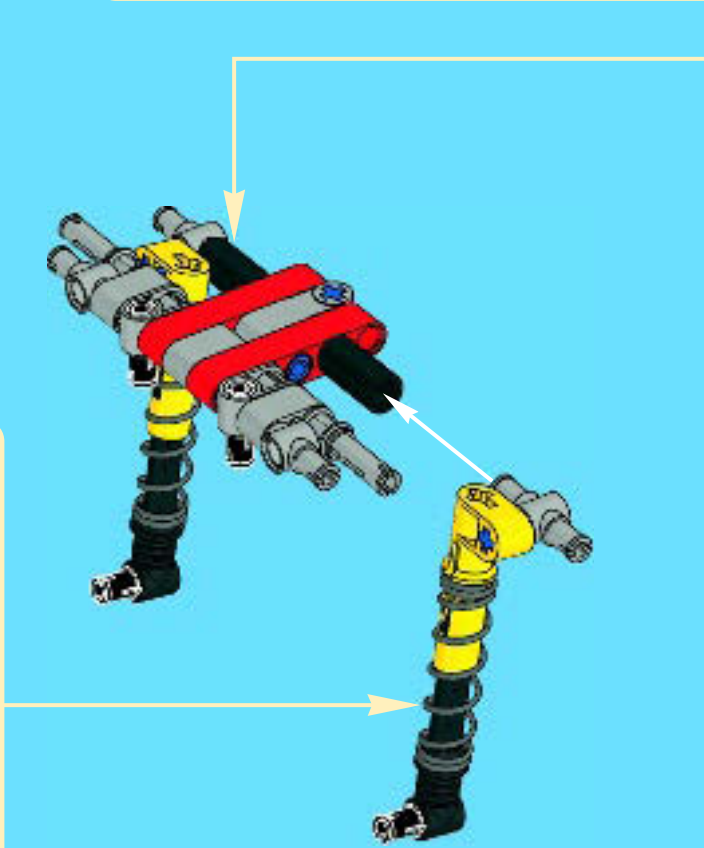
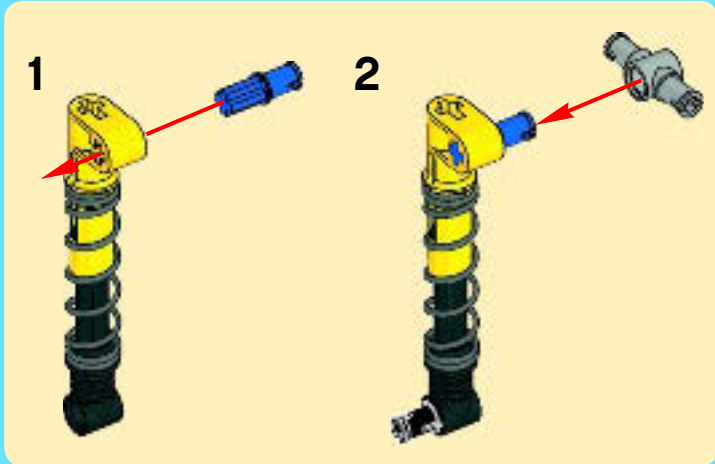
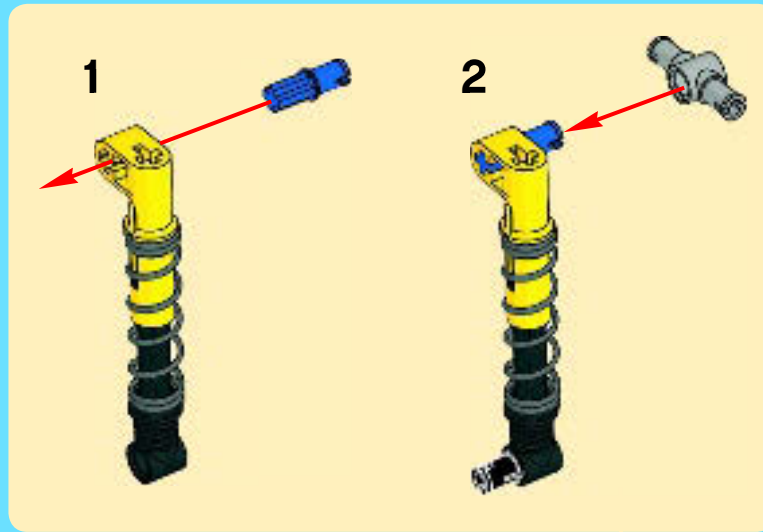
2x

8

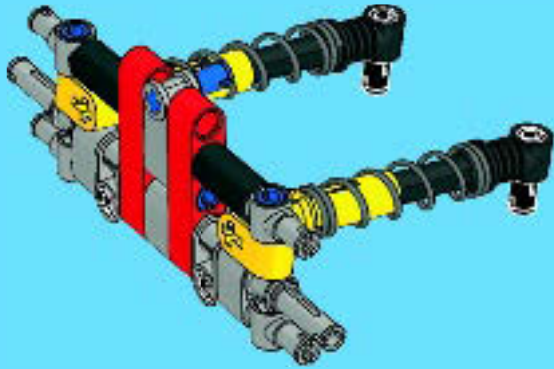




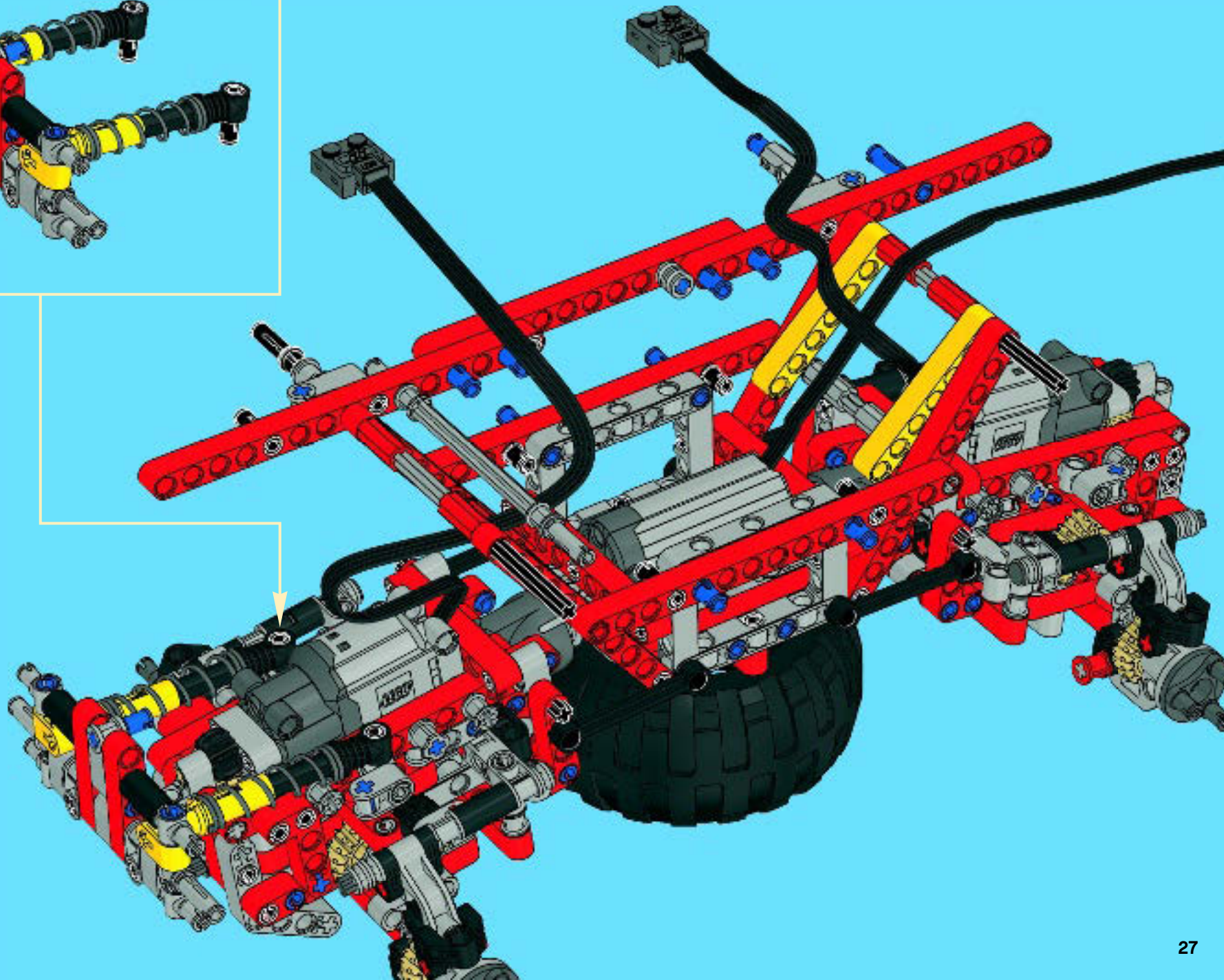
9



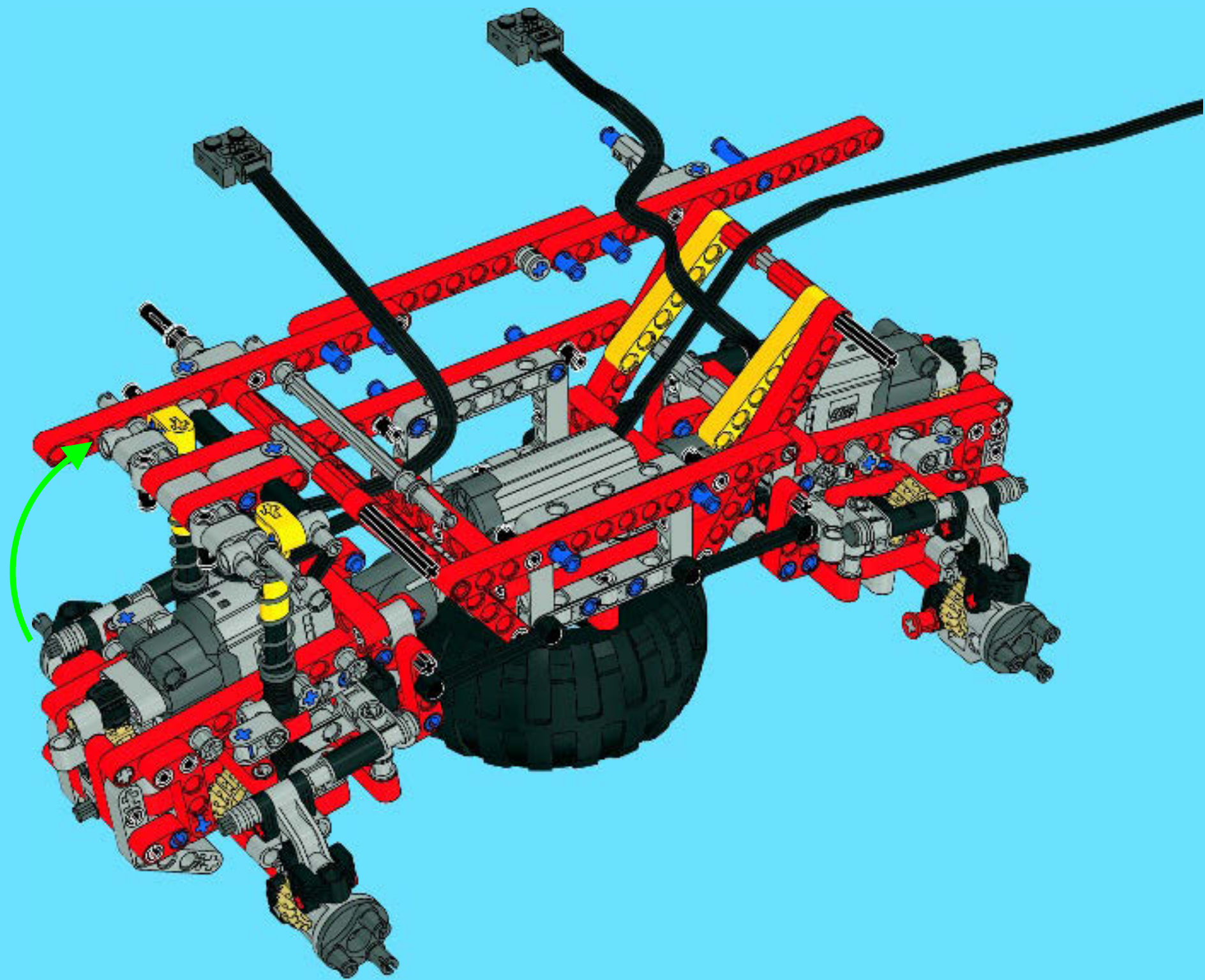
10



72

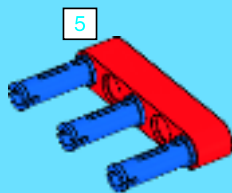


73

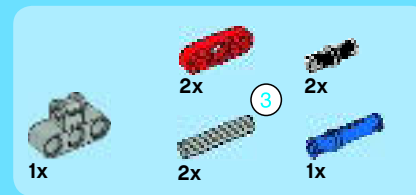
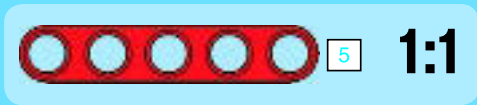
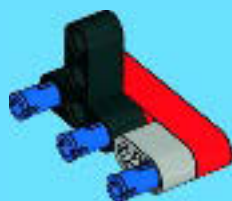




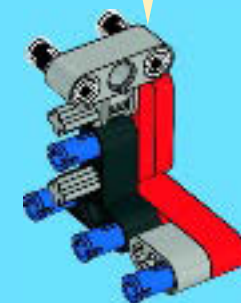
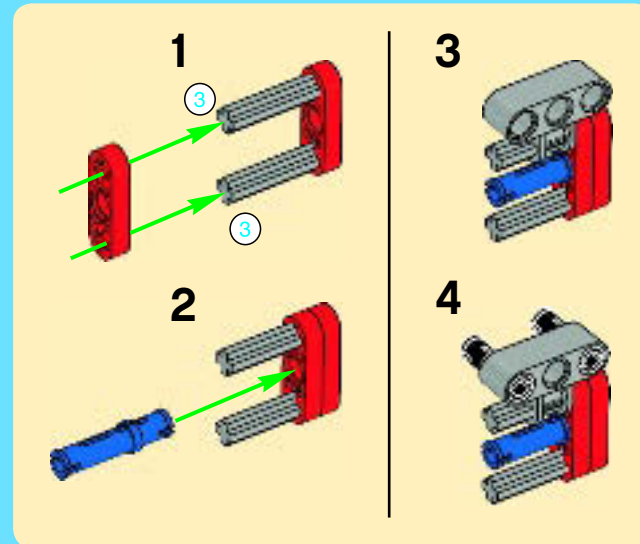
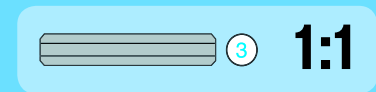
1



2



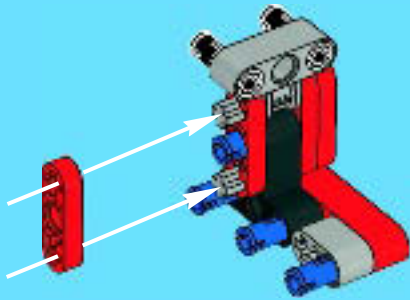
3





2x

4



1x

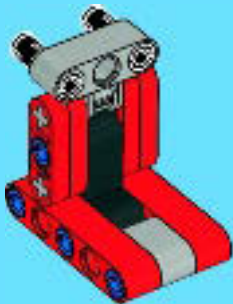
5



5

1:1

5



5



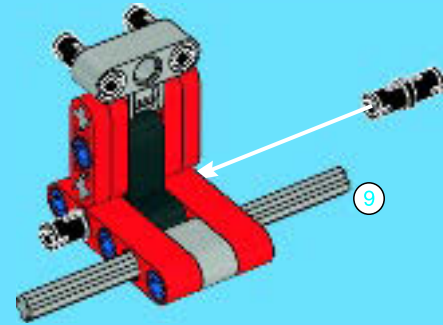
1x

9



2x

6



9

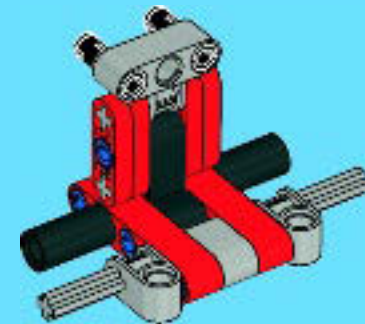


2x



2x

7



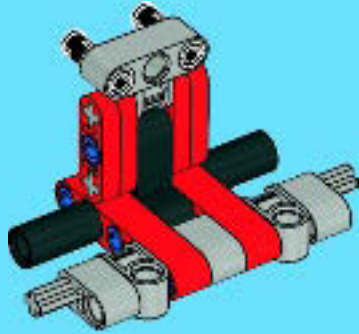
9

1:1



2x

8

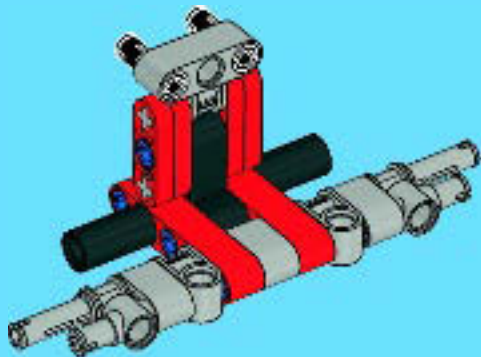


2x



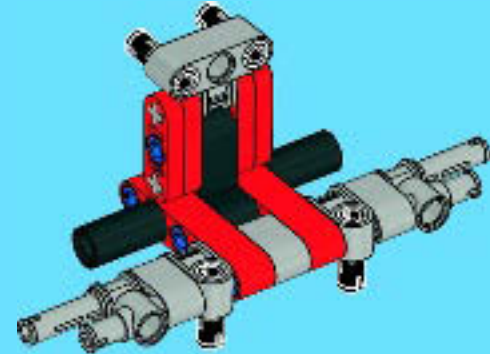
2x

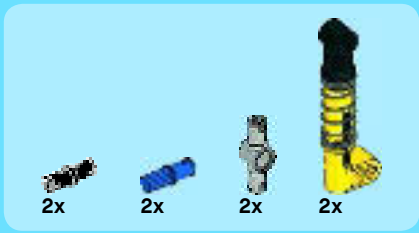
9



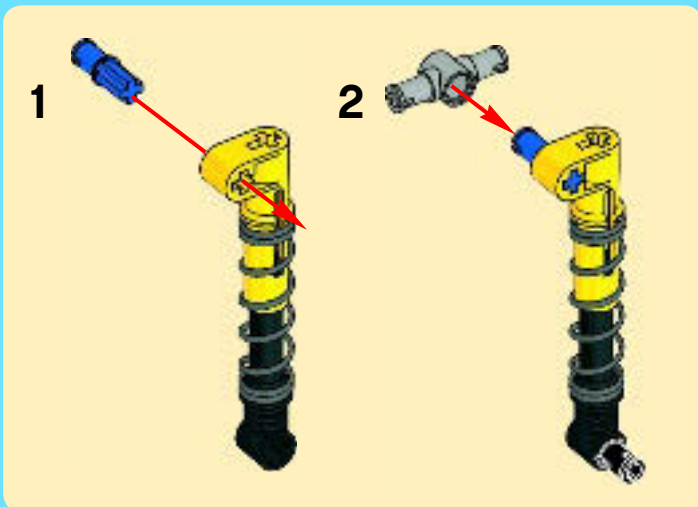
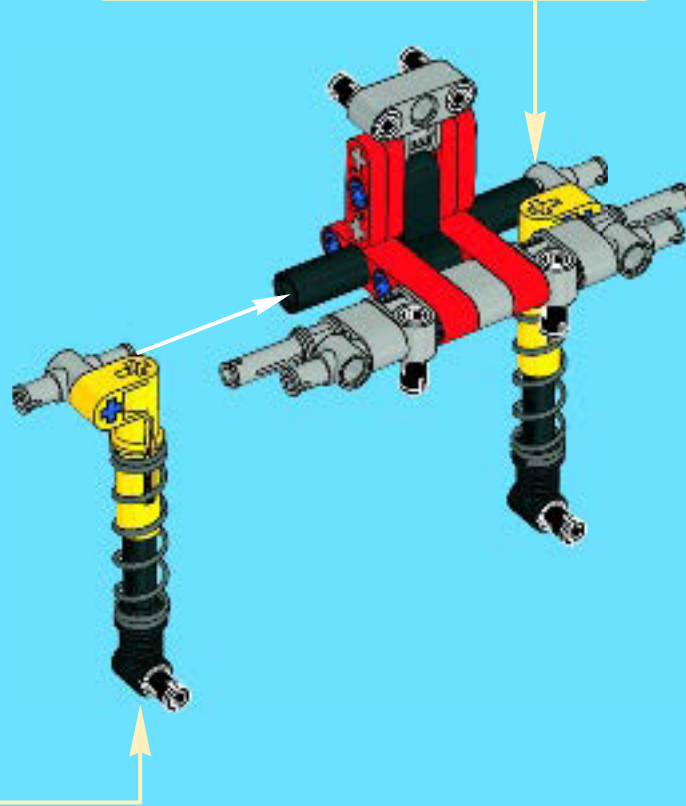
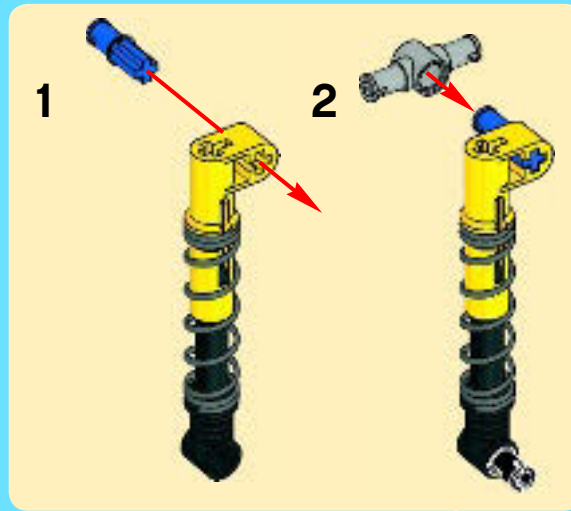
2x

10

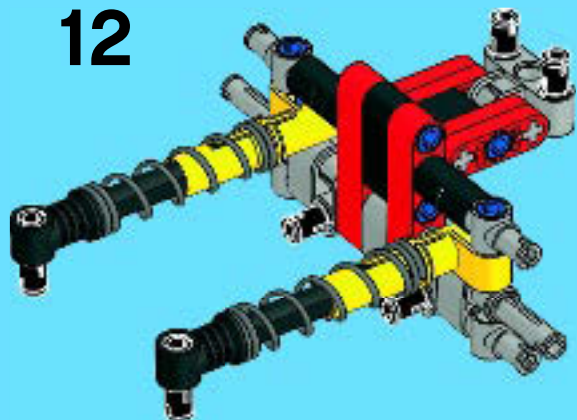




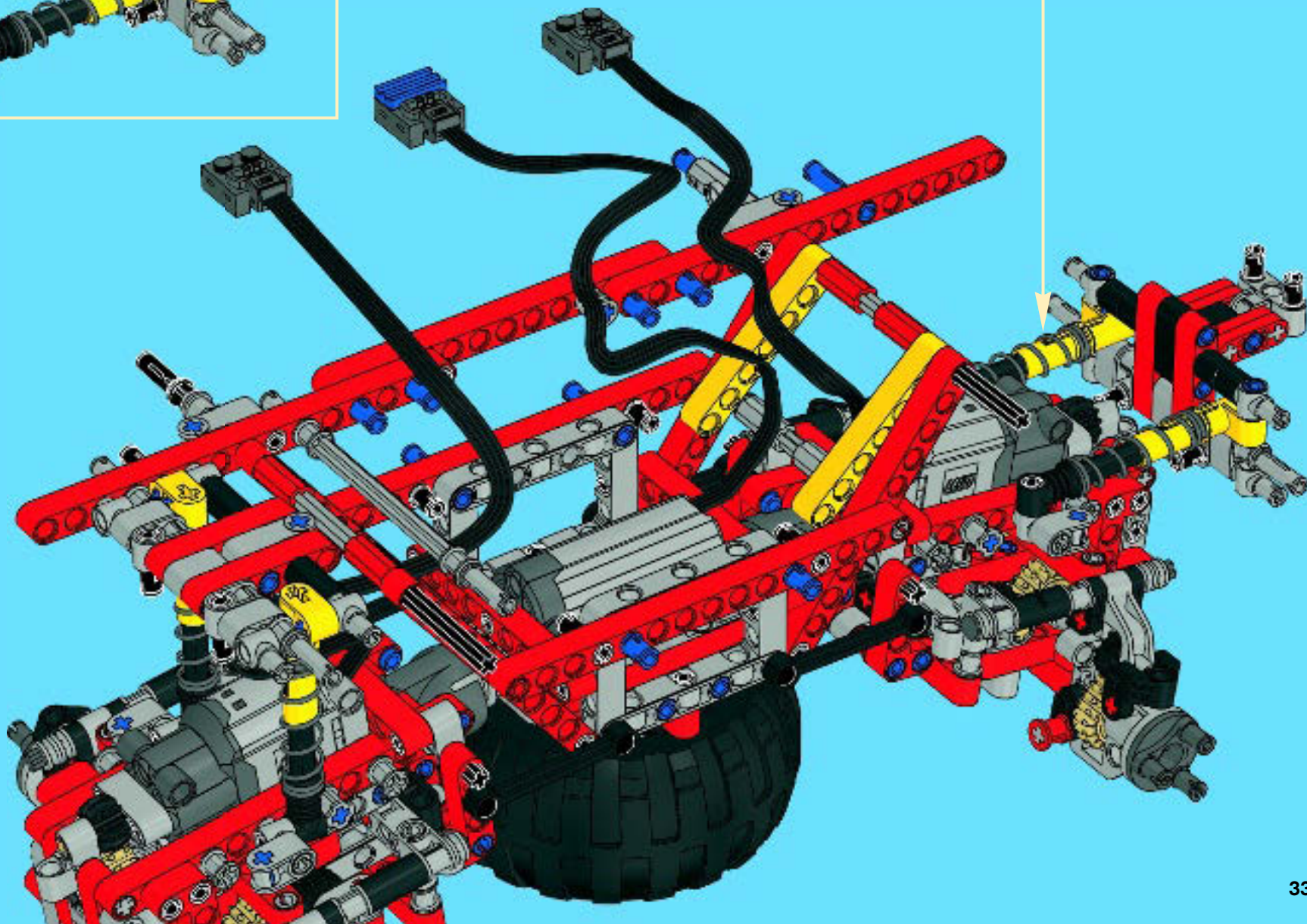
11



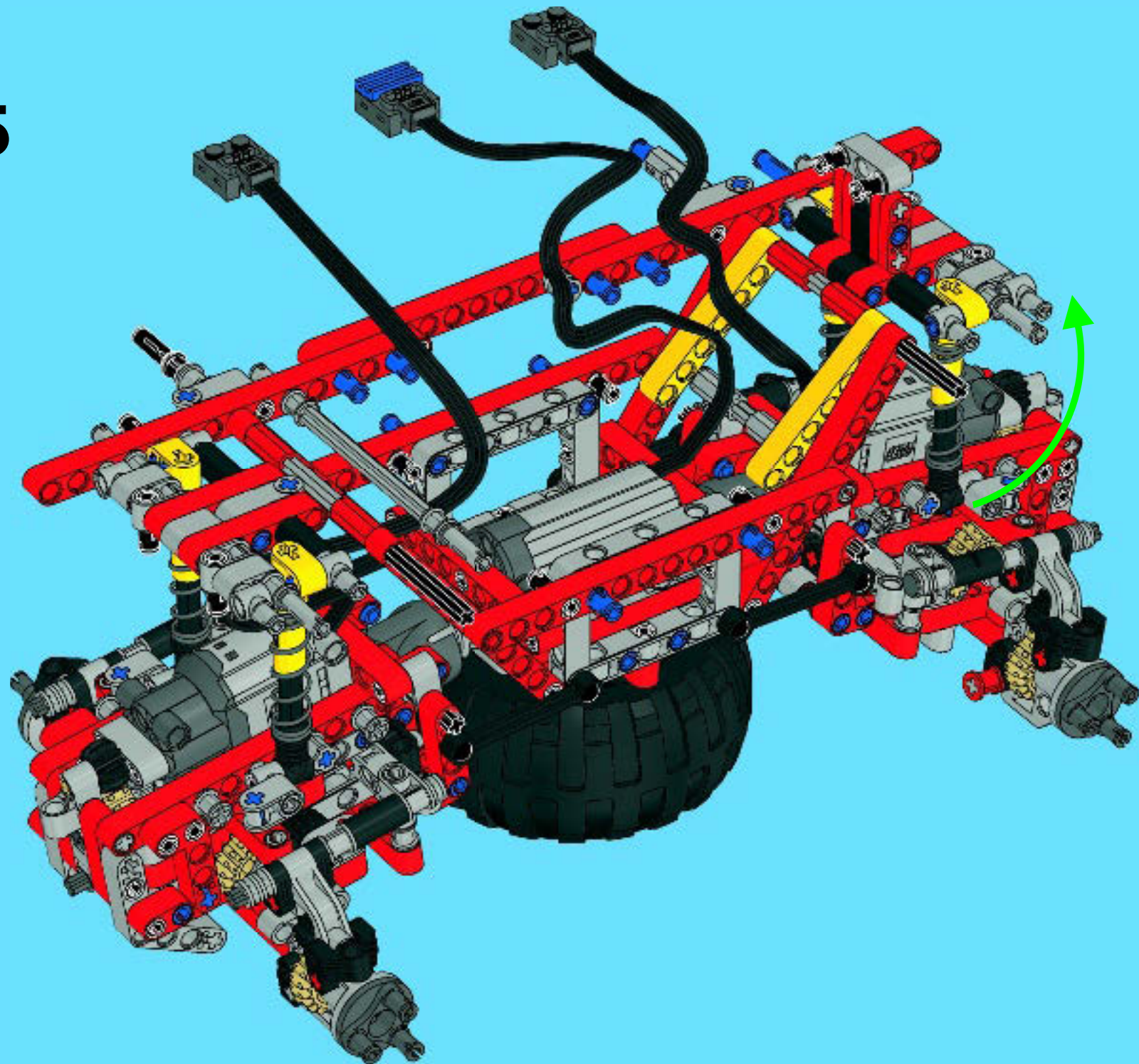
12

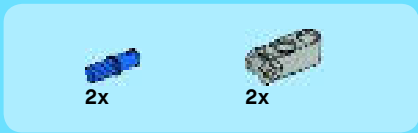


74

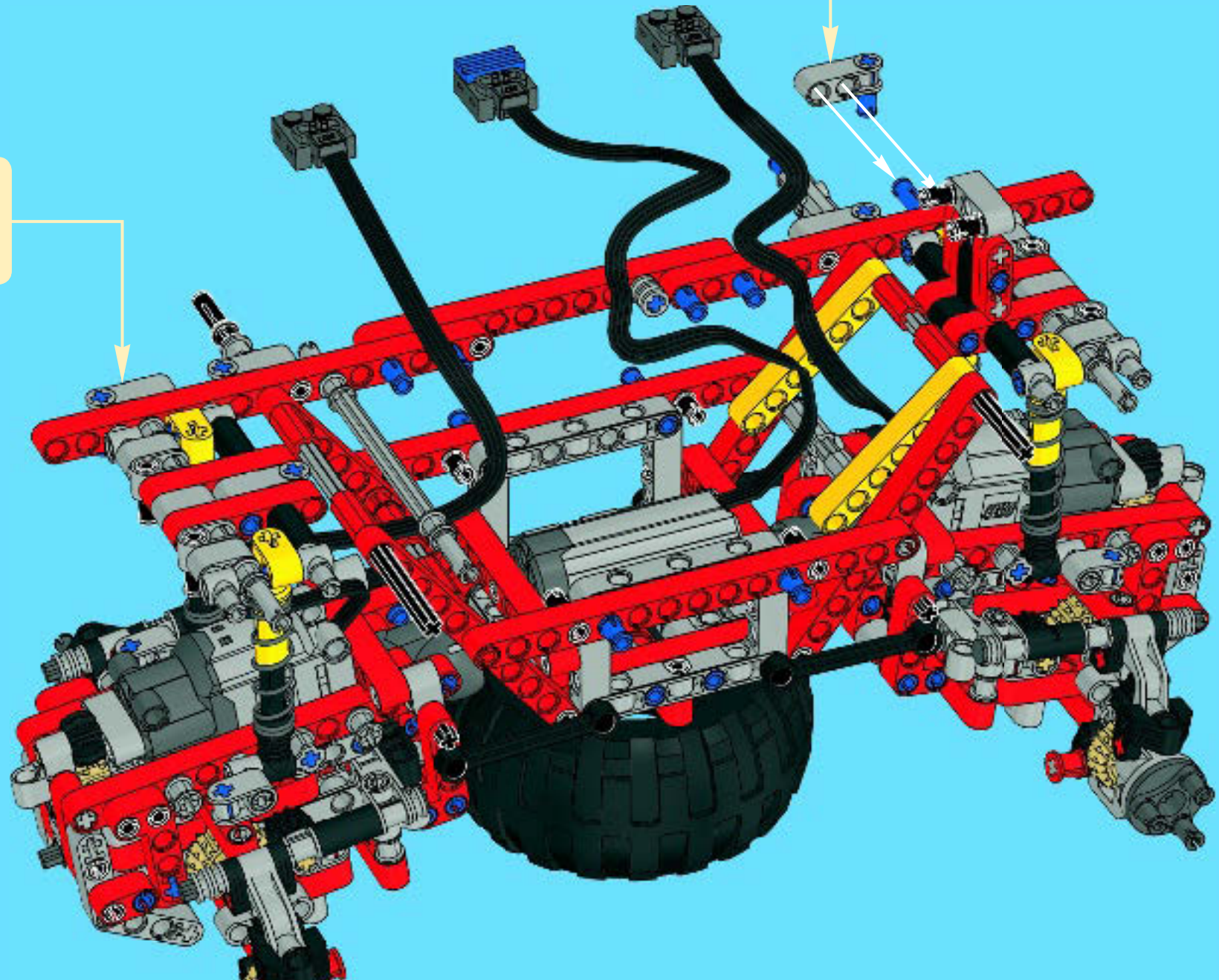


75



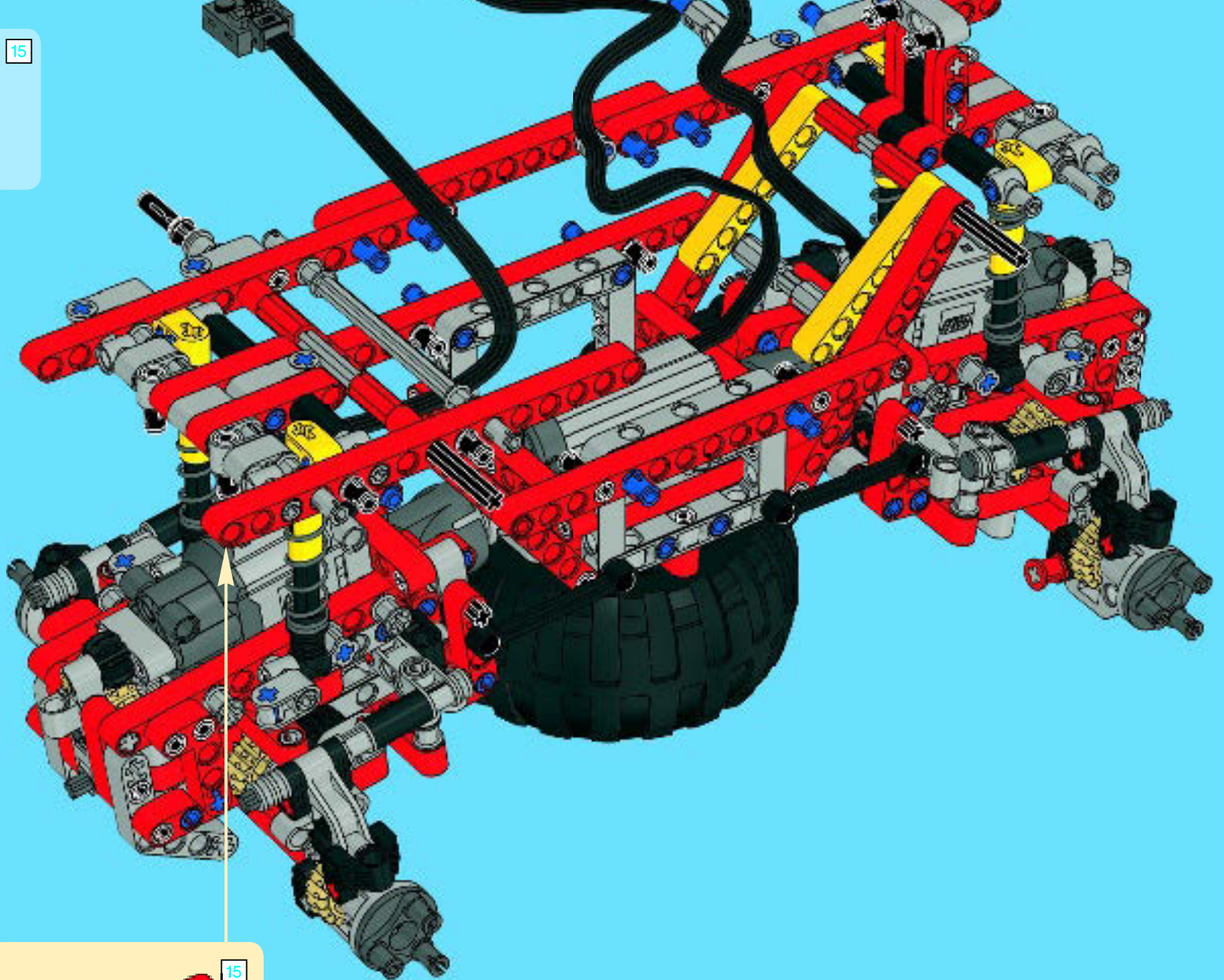


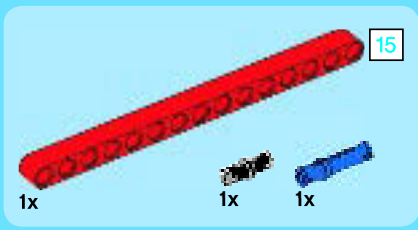
76



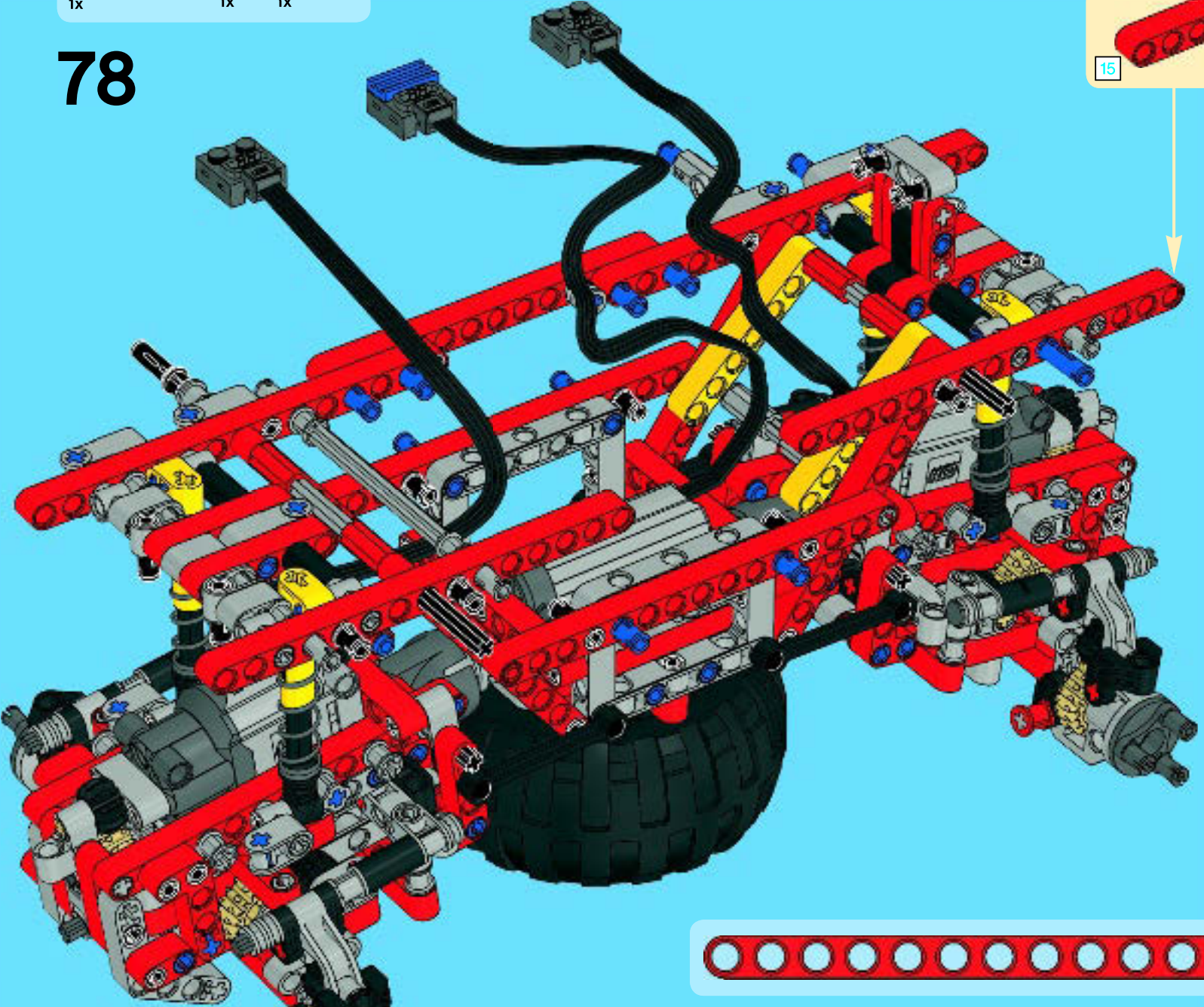
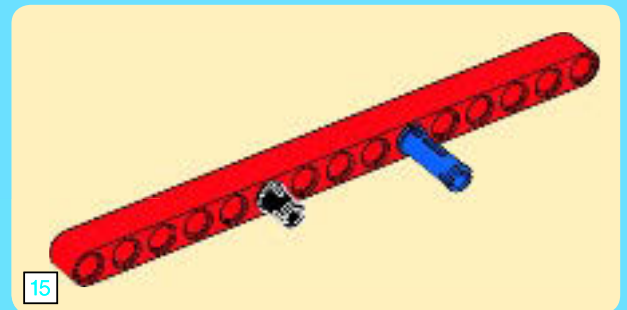


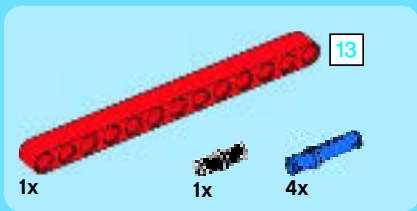
77



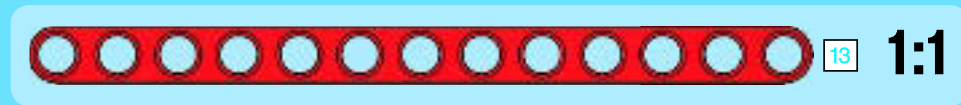
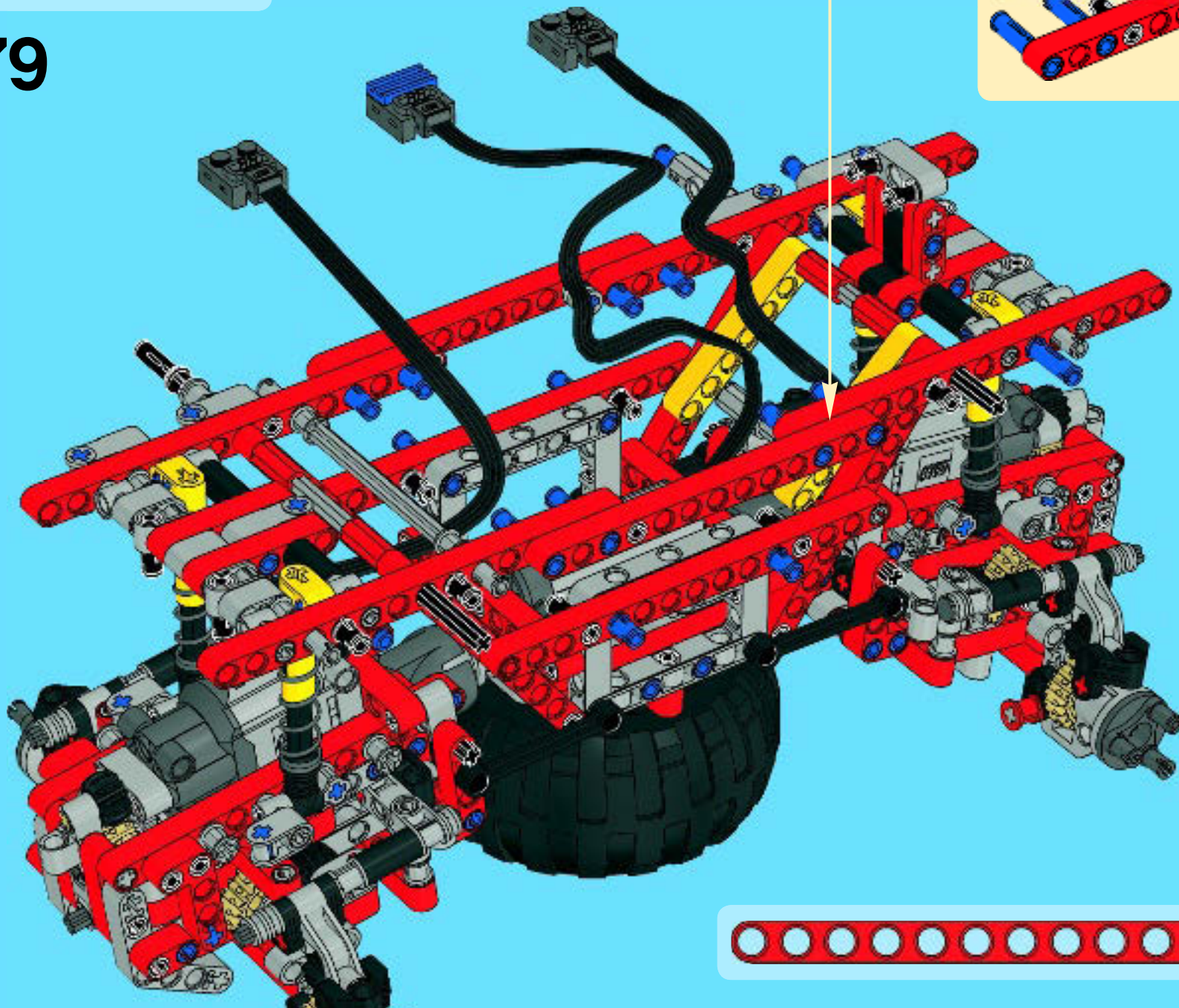
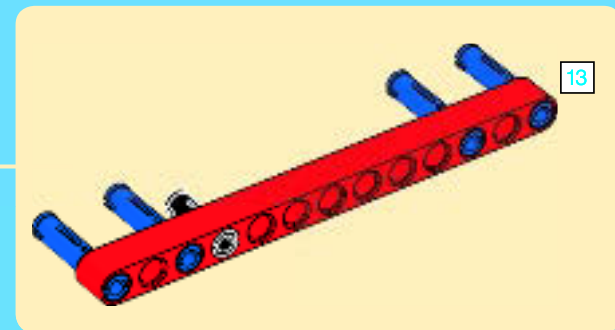


78



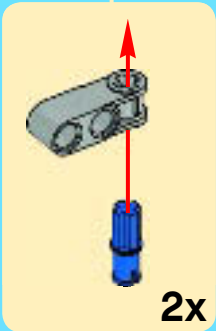
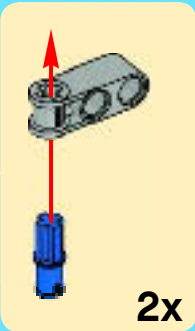
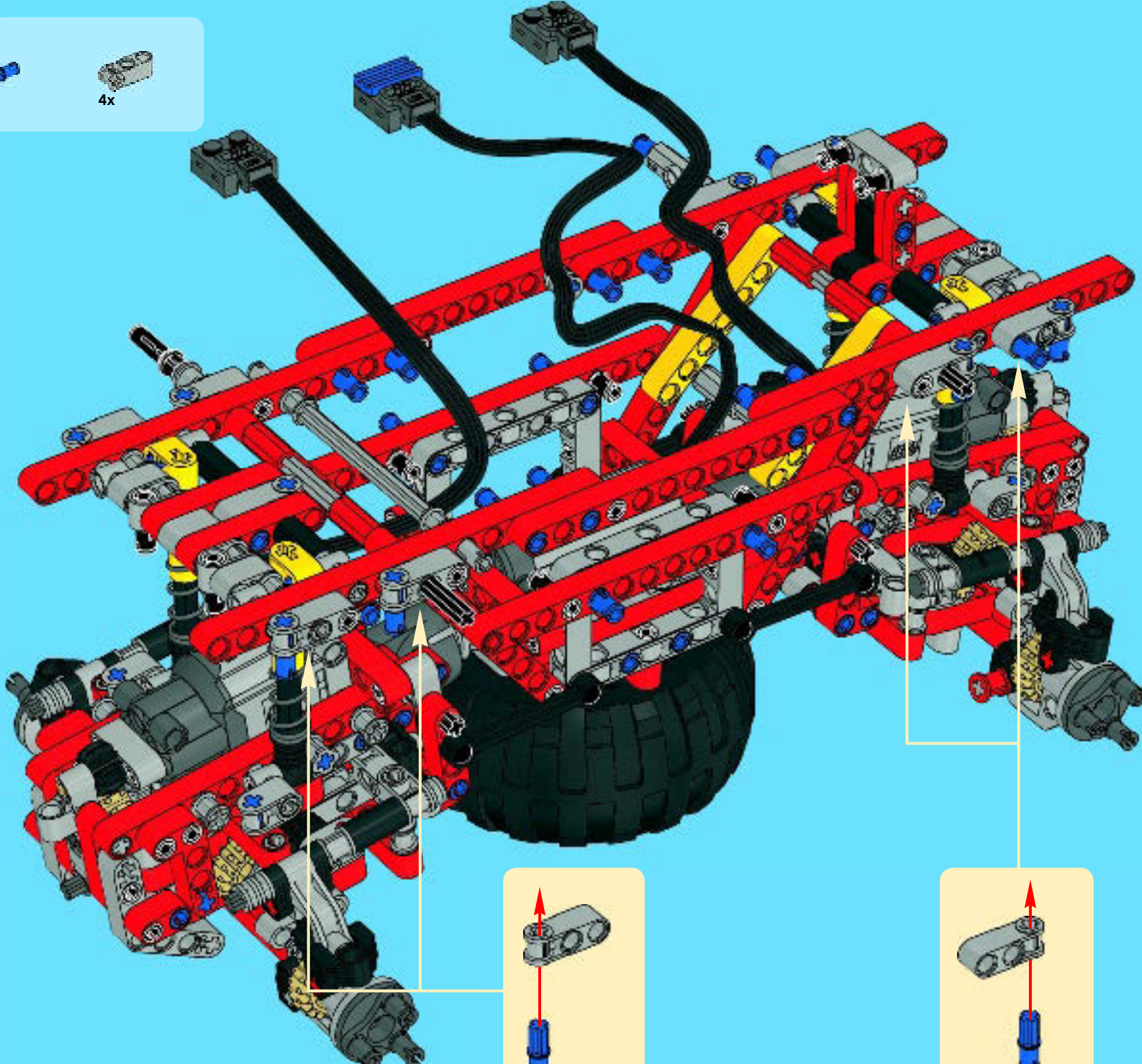


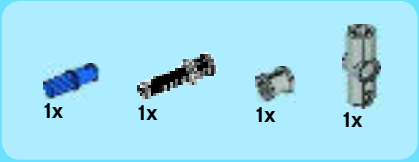
79



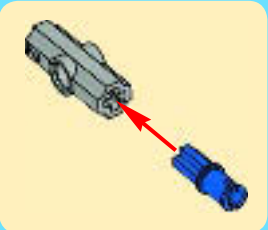
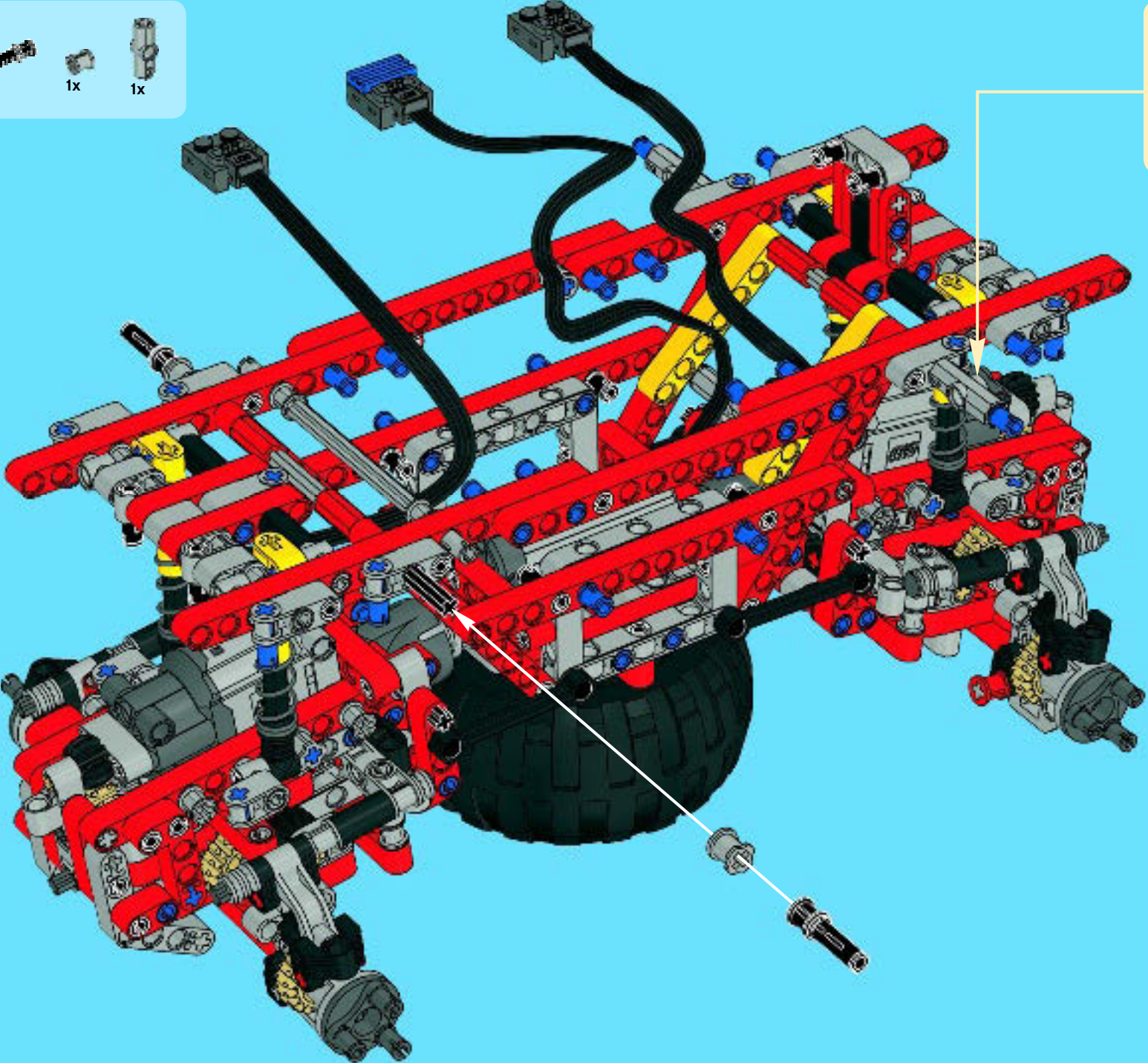


80



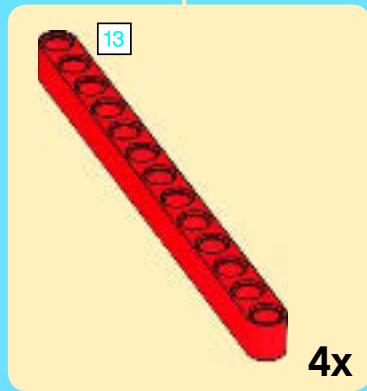
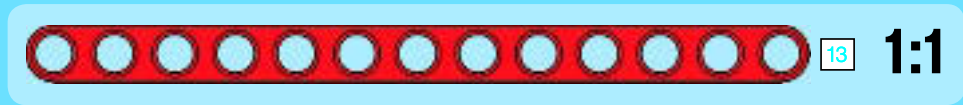
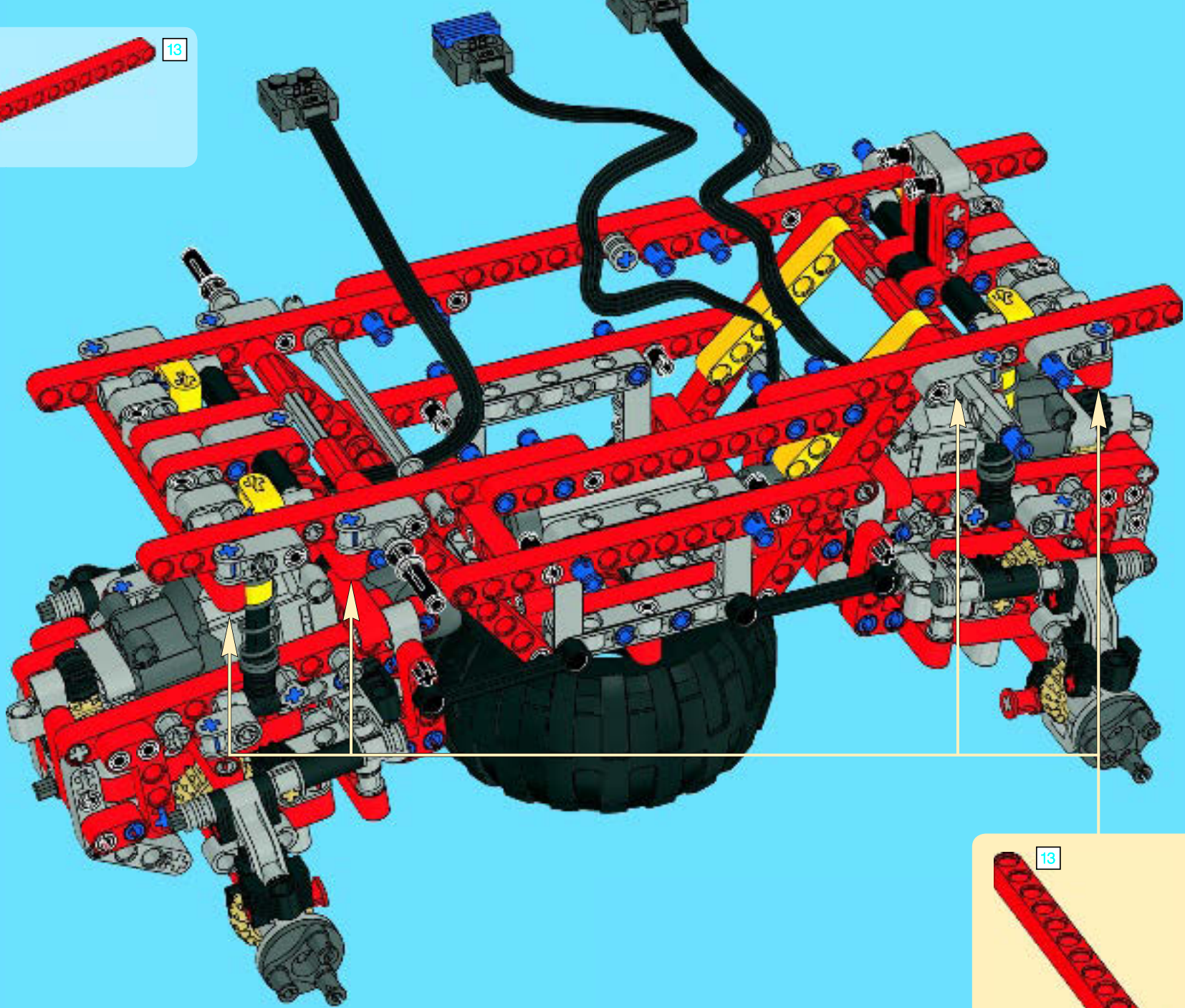


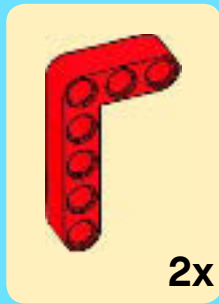
81



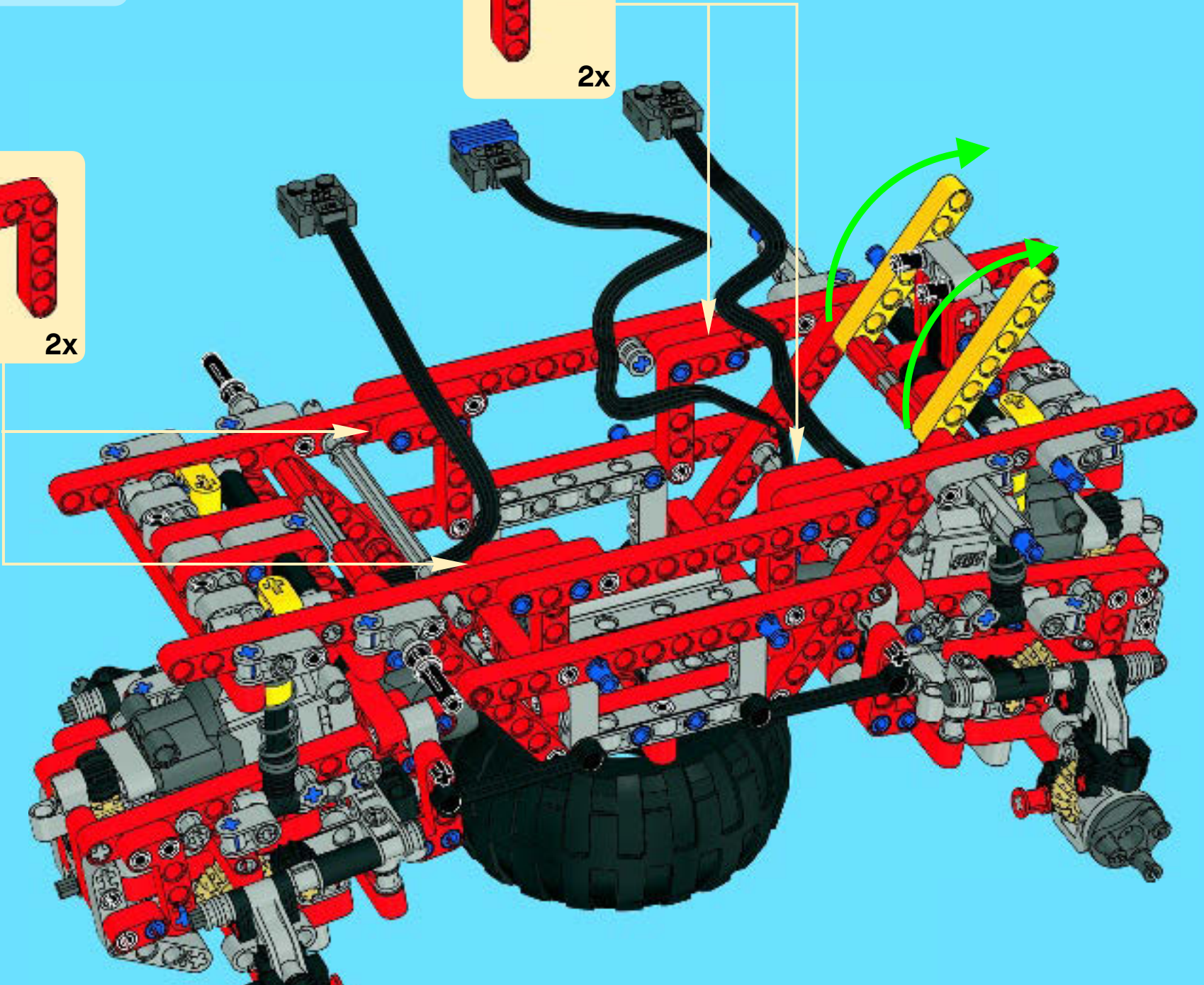


82





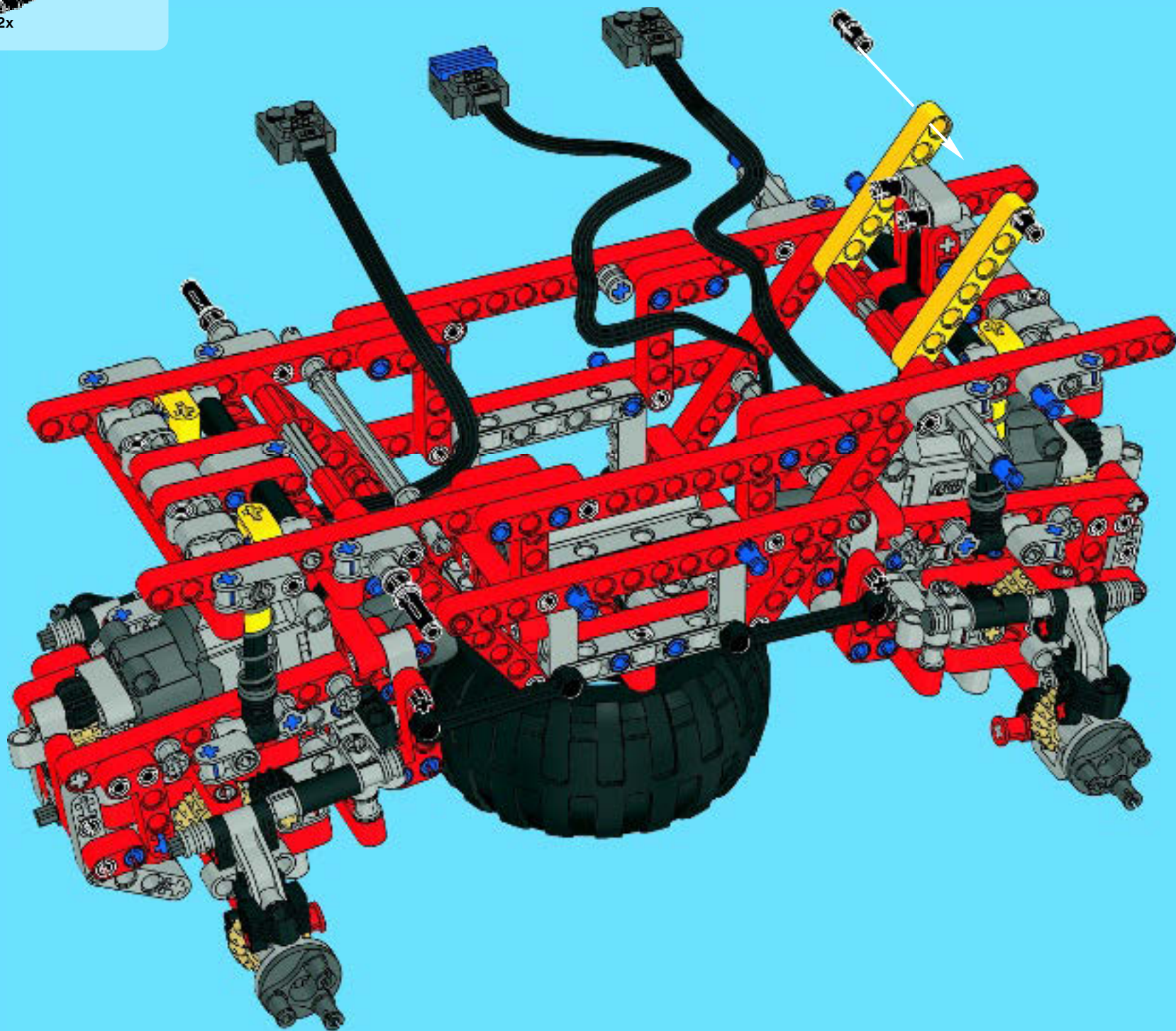
83



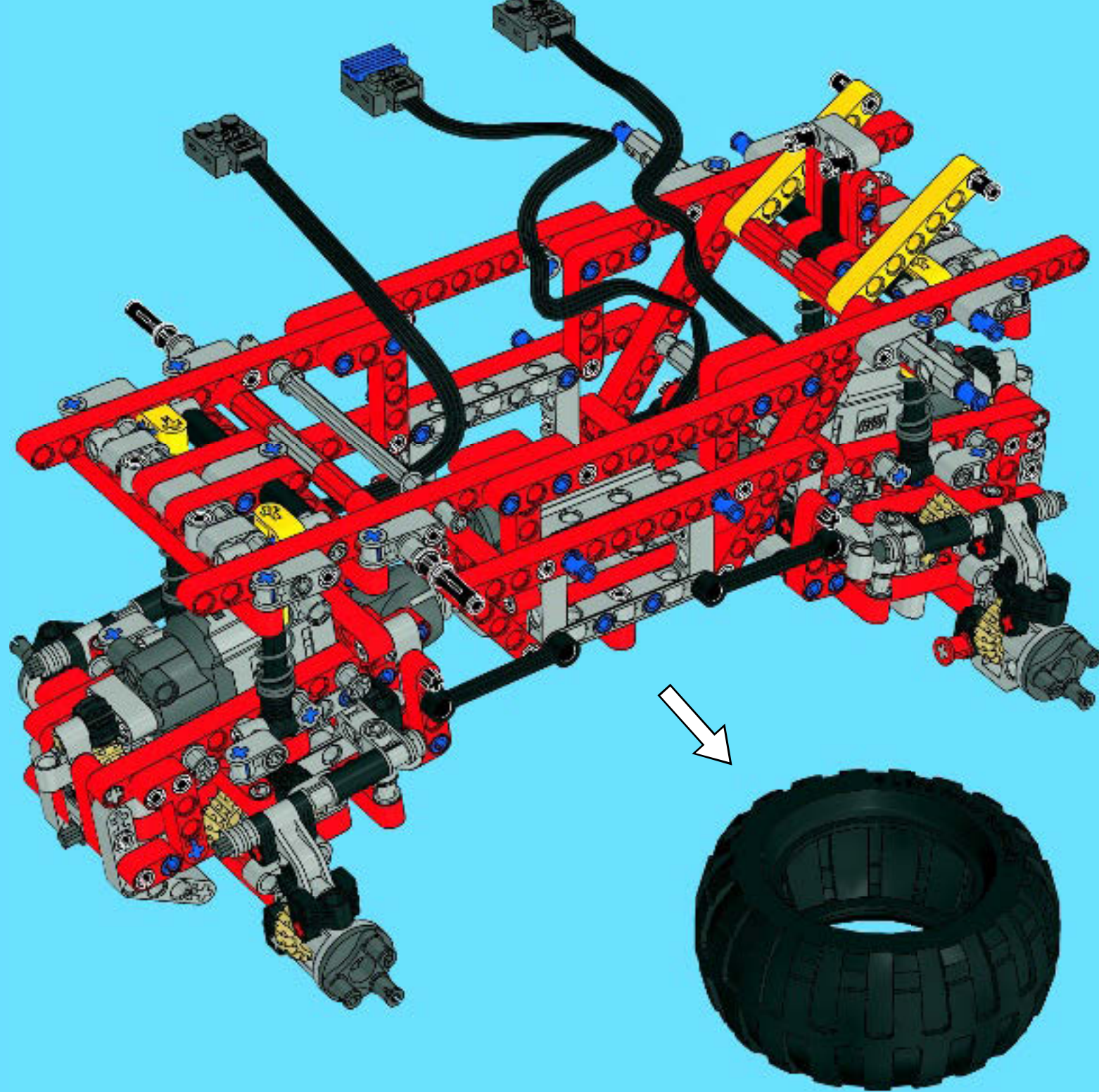


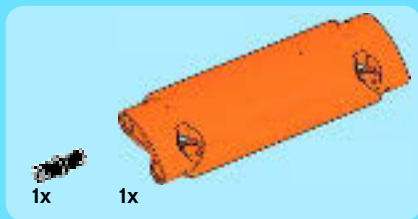
2x

84

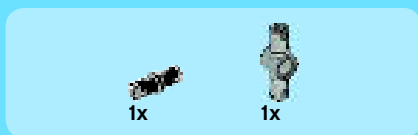
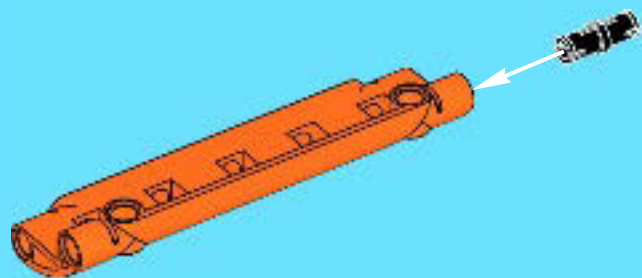


85

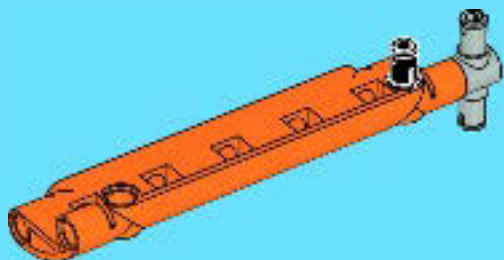




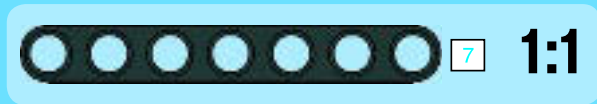
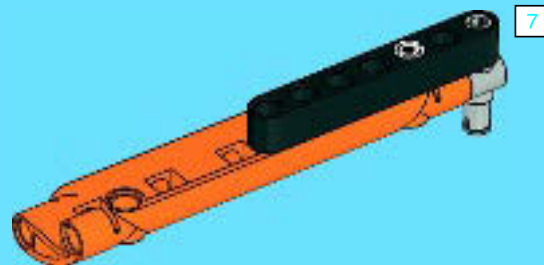
1



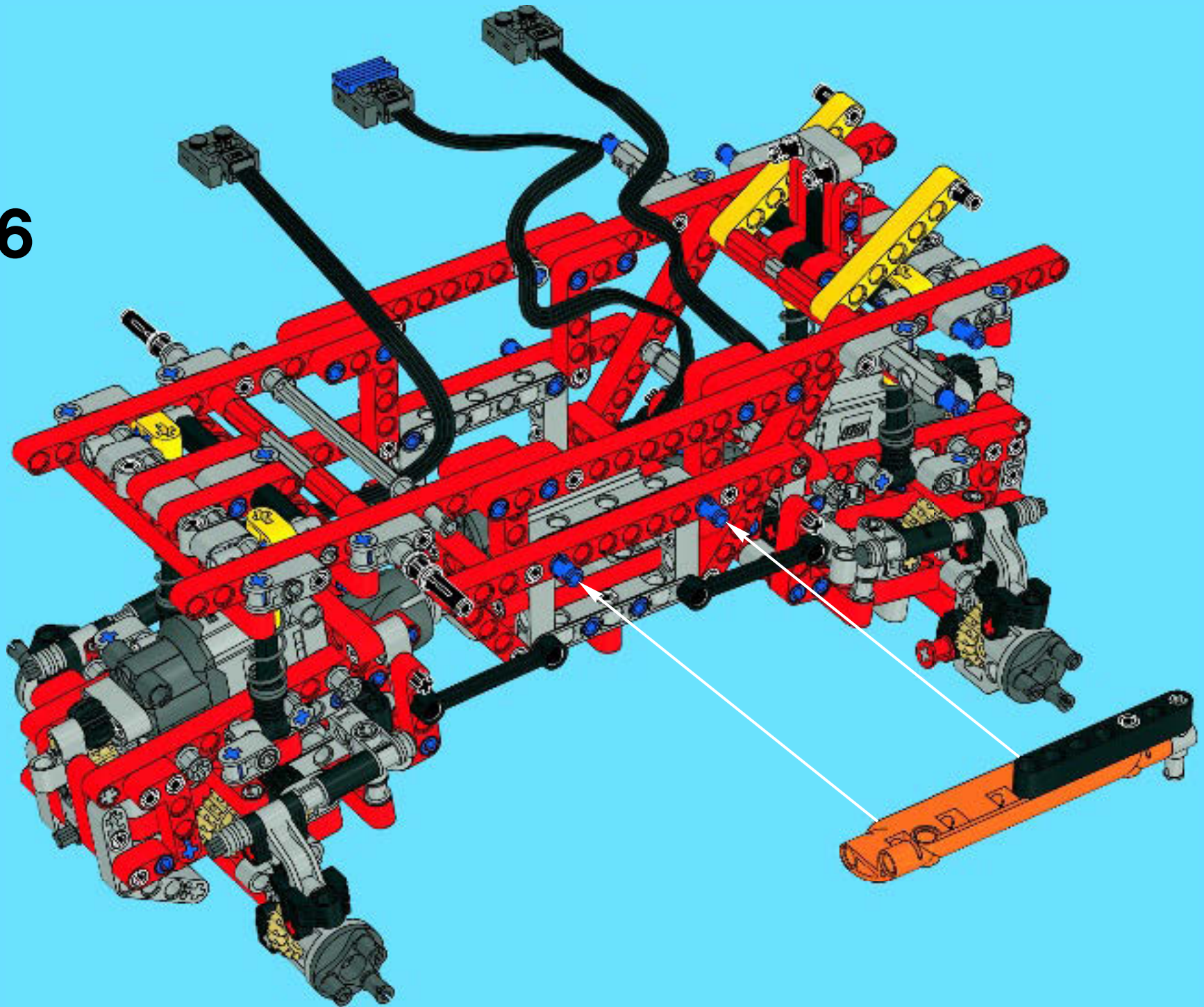
2



3

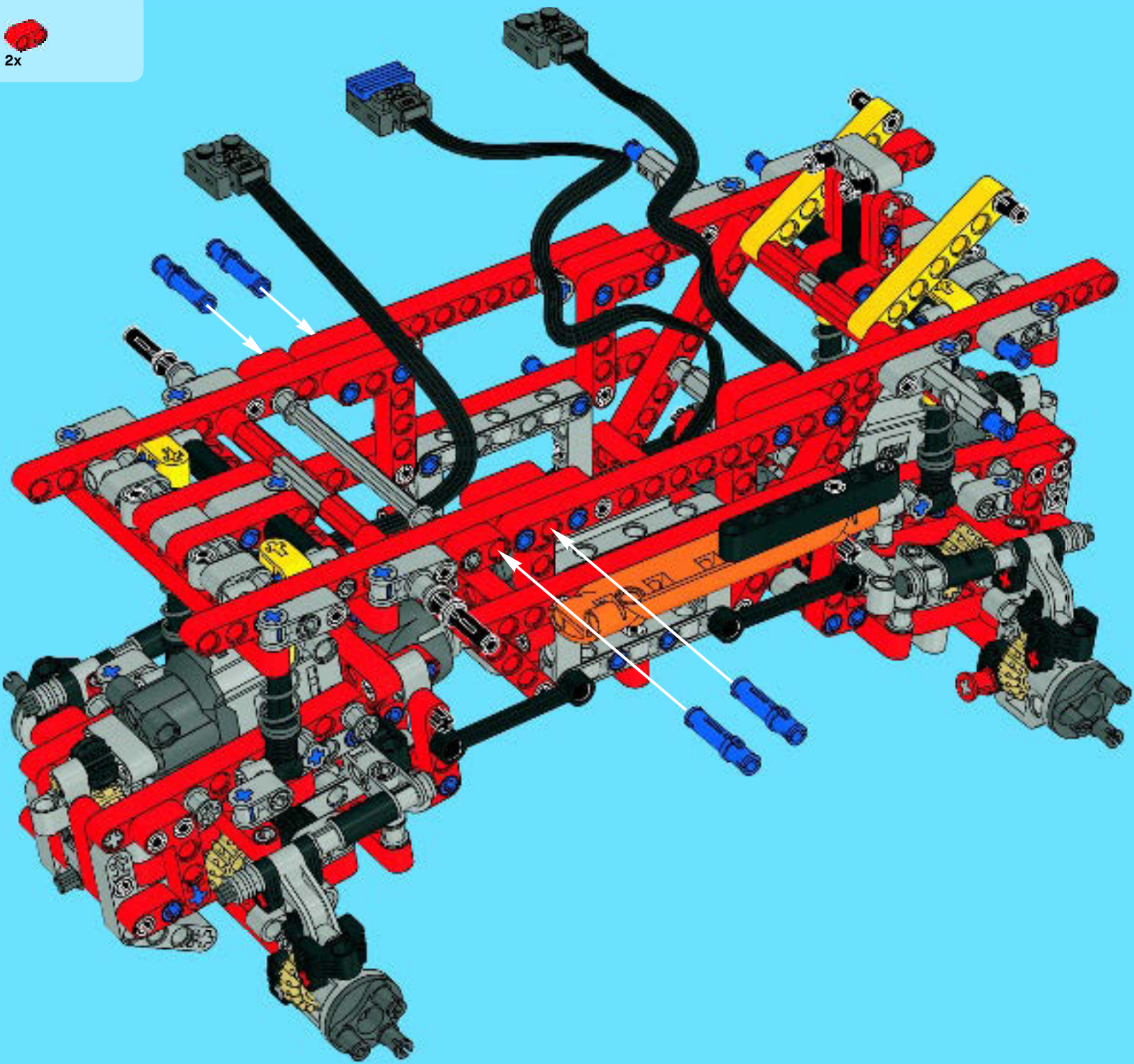


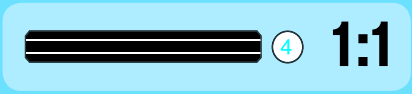
86



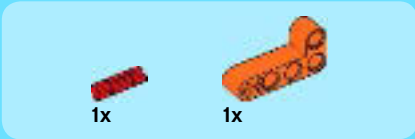
4x  2x 

87

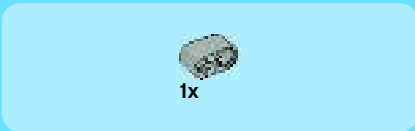




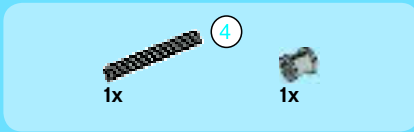
1



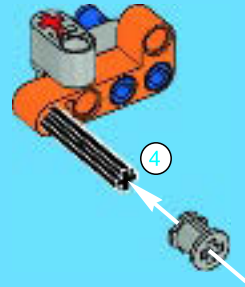
2



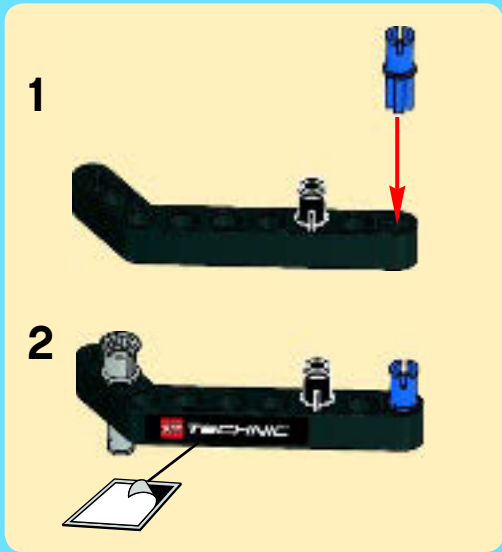
3

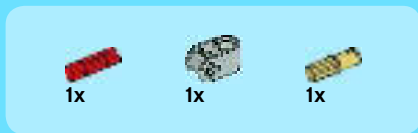


4

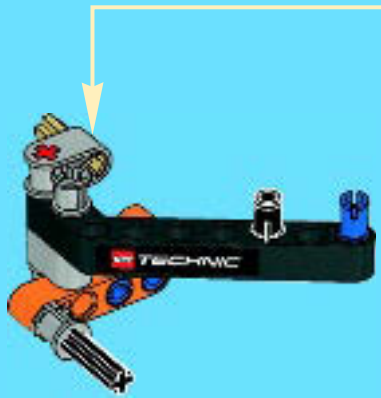
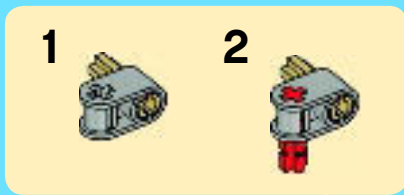


5

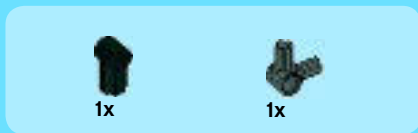
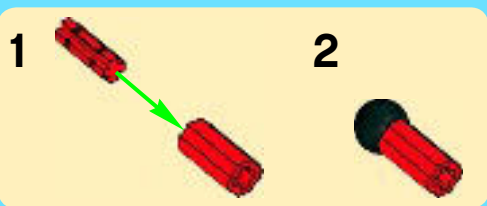




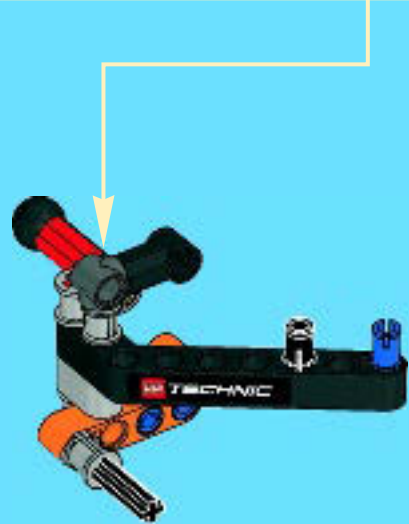
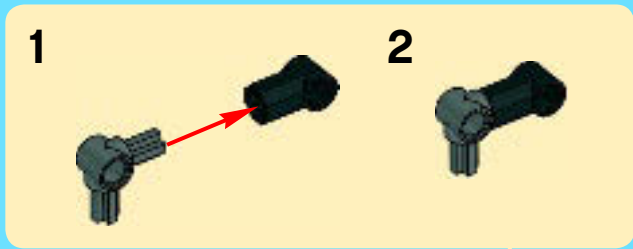
6



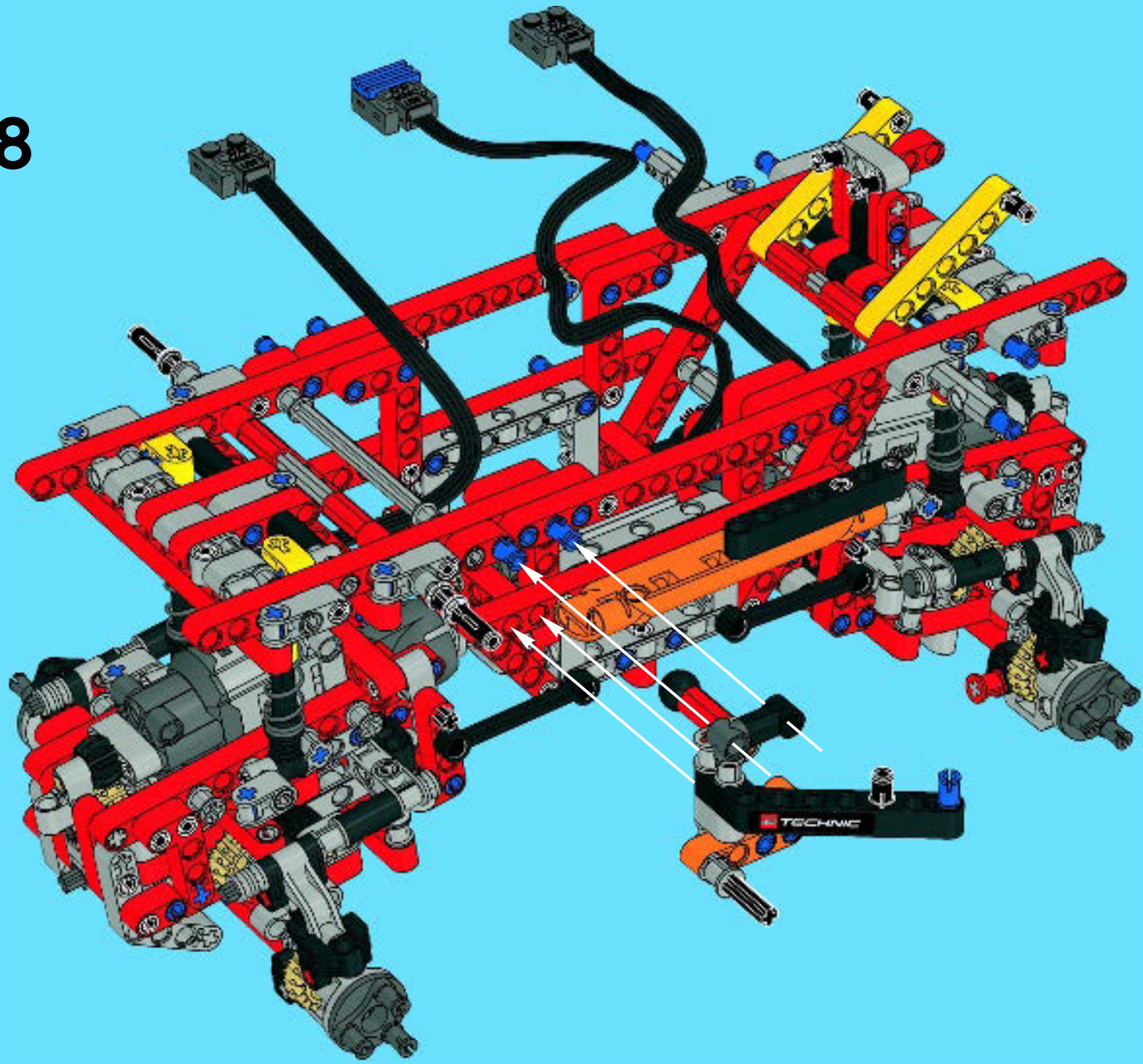
7

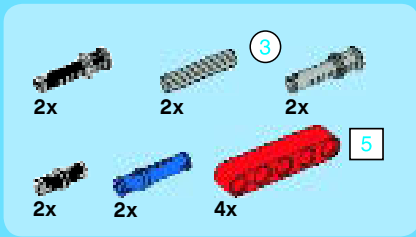


8

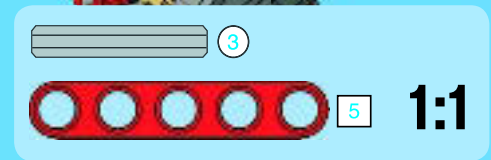
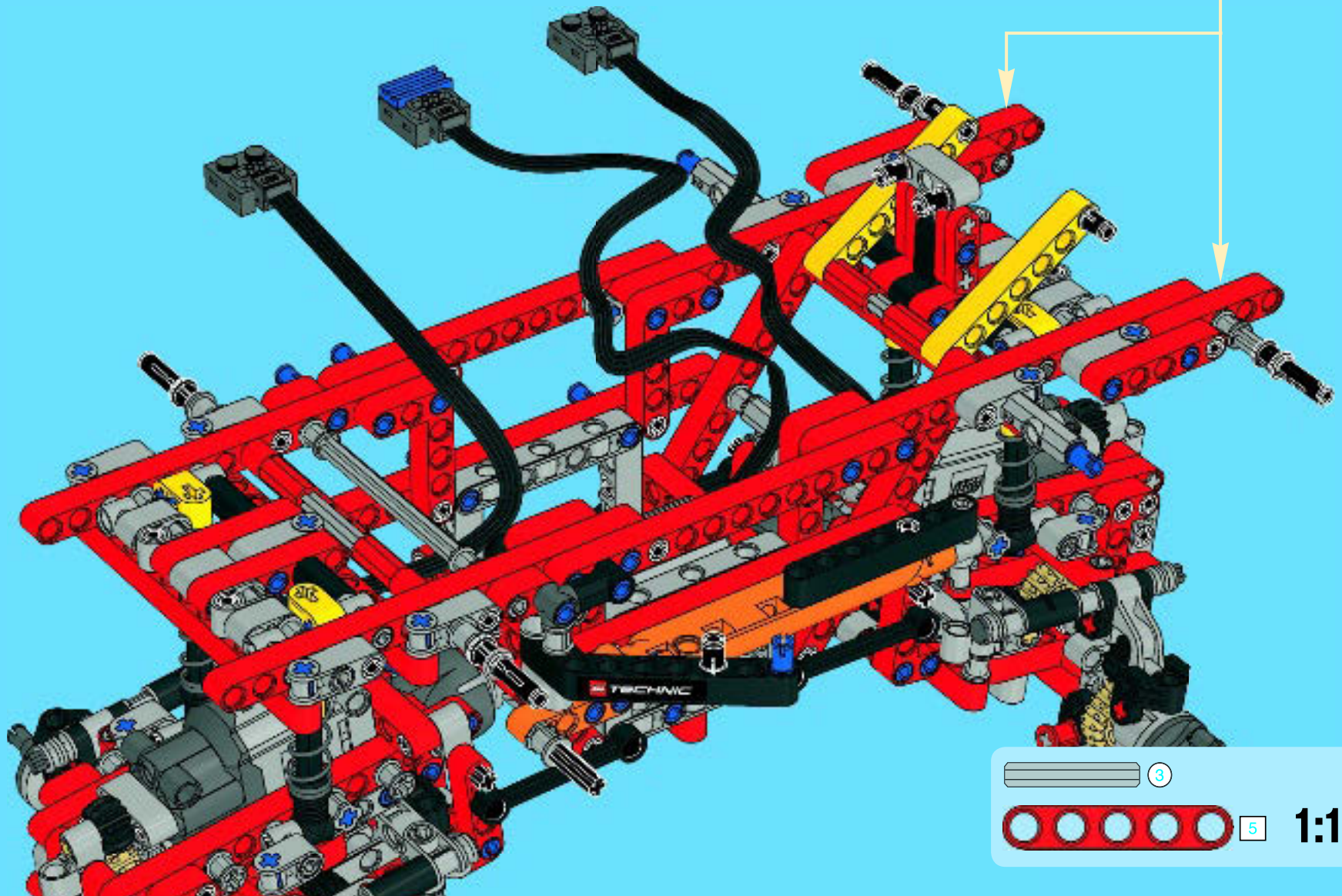
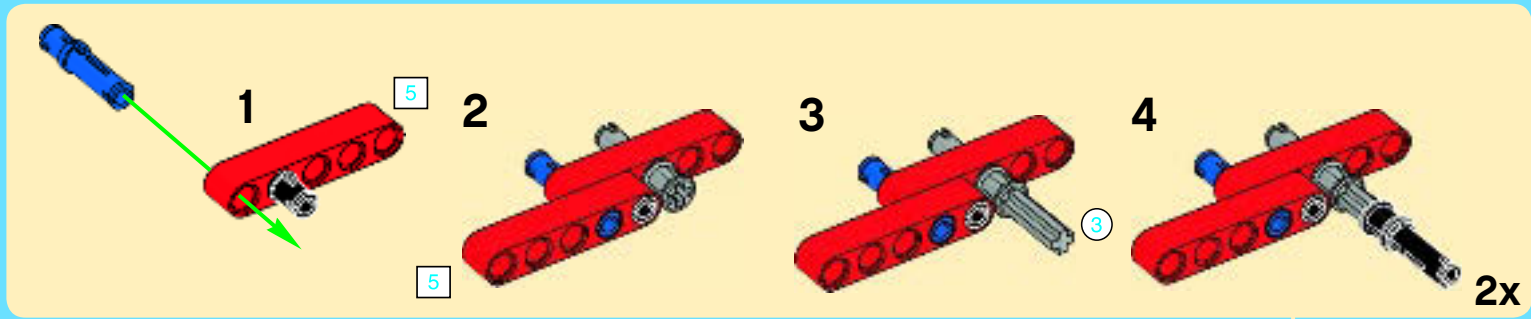


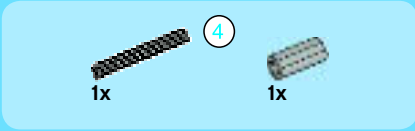
88



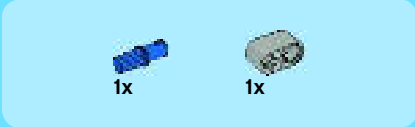


89

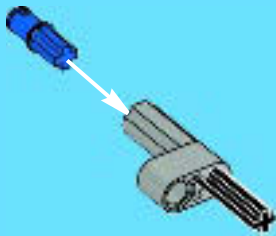




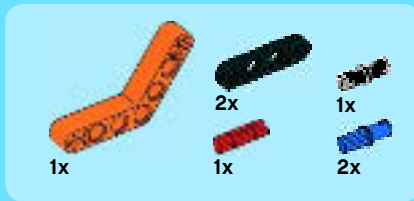
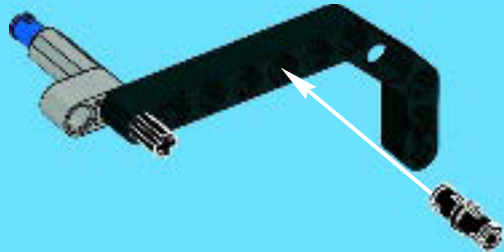
1



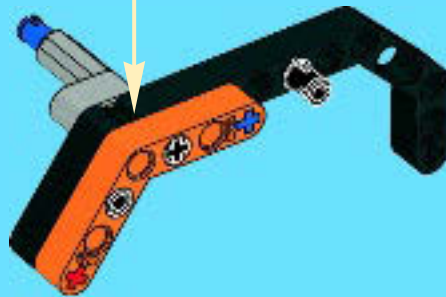
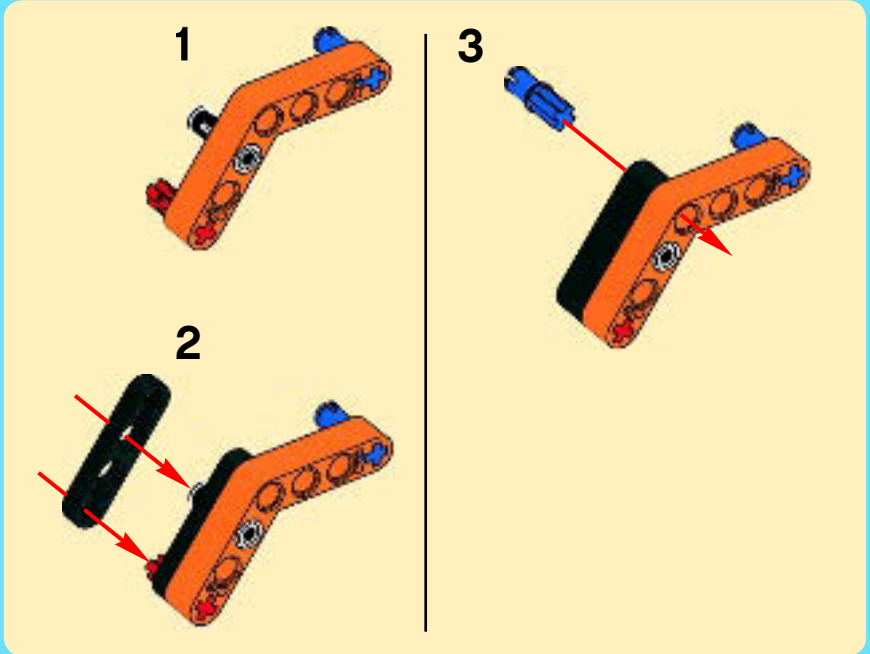
2



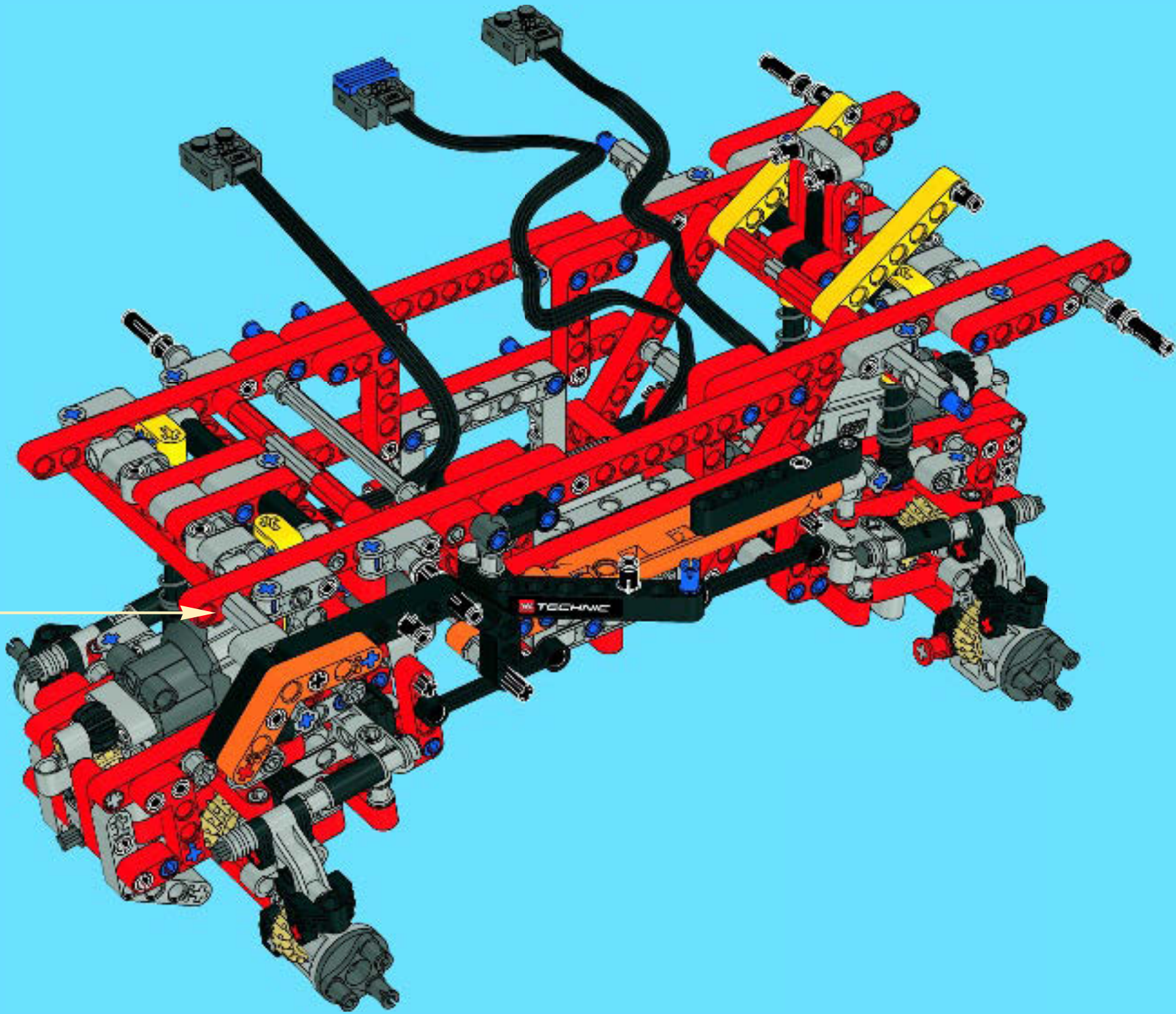
3

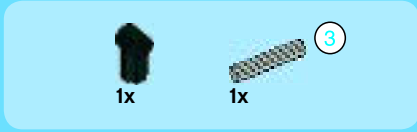


4

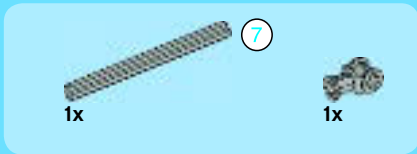
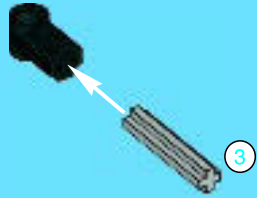


90

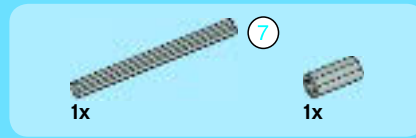
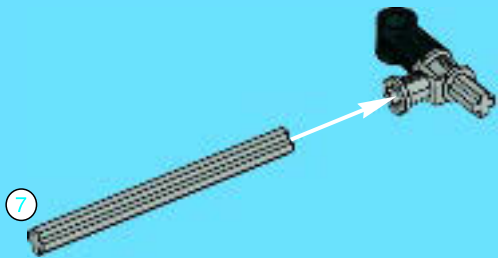




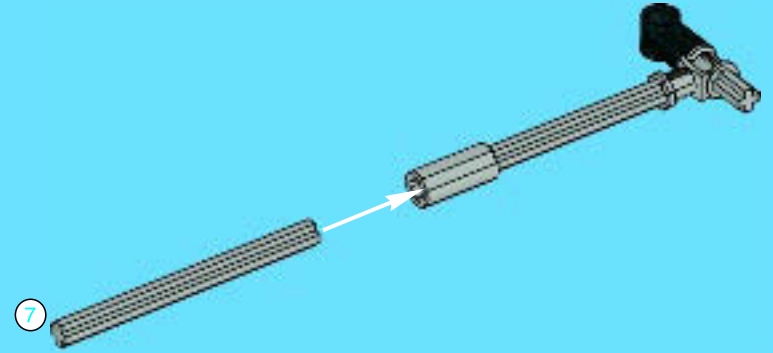
1



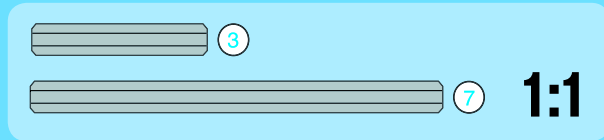
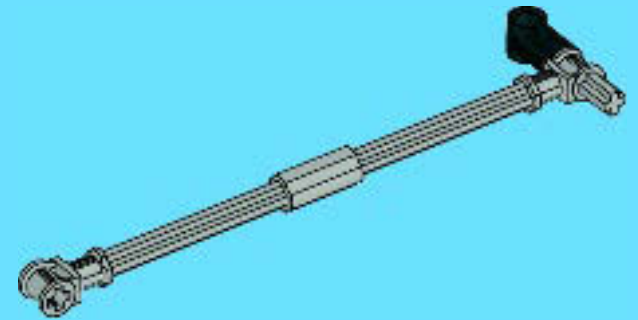
2



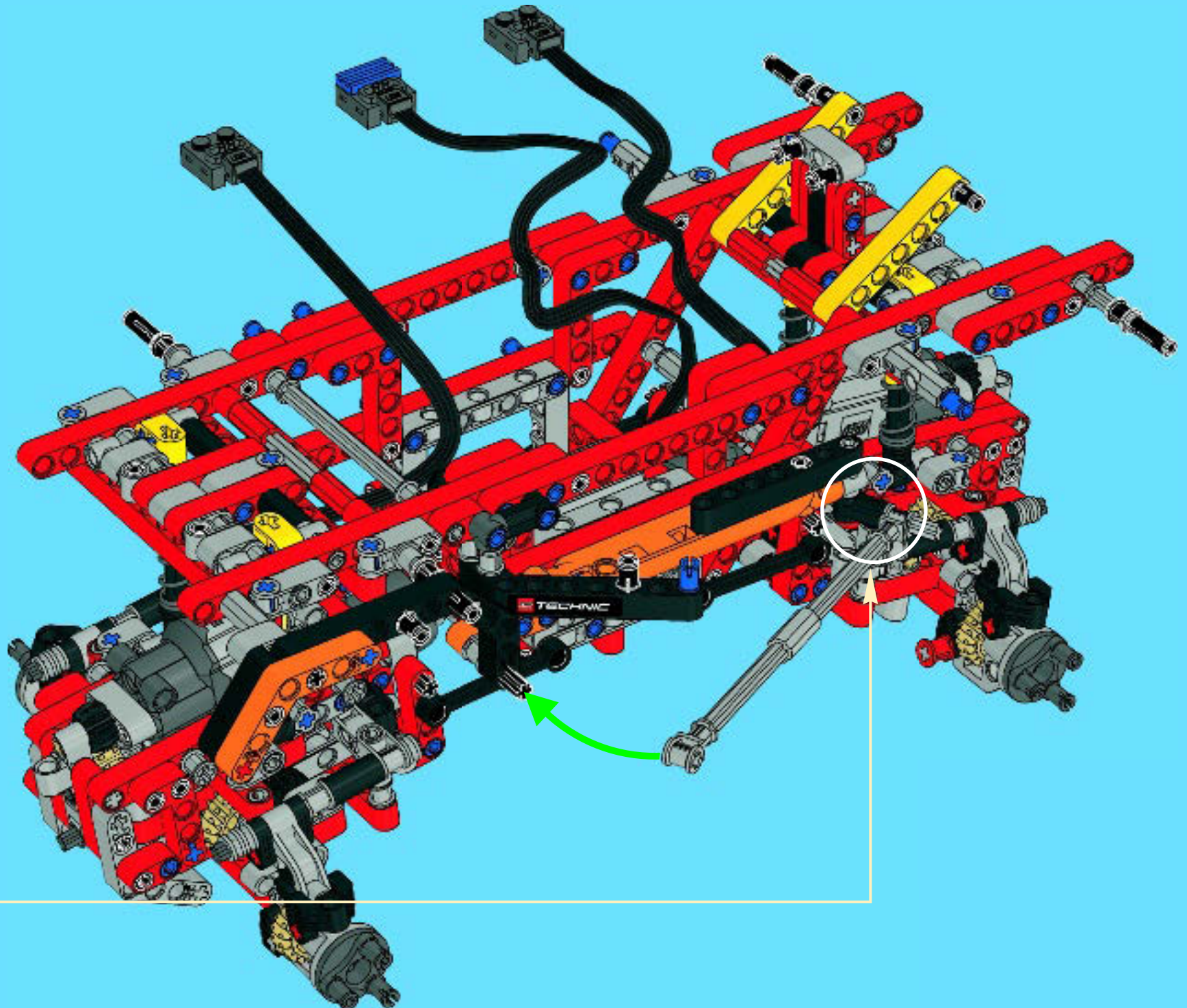
3

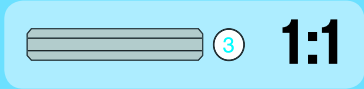
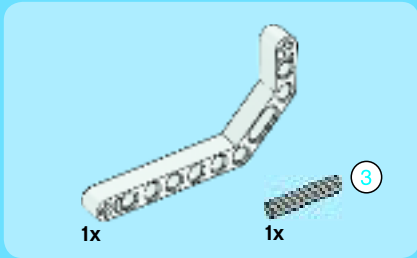


4

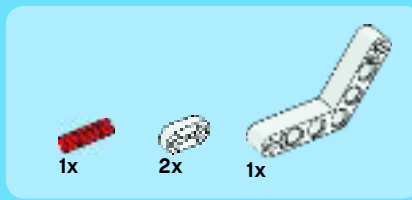


91

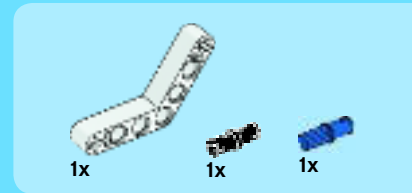
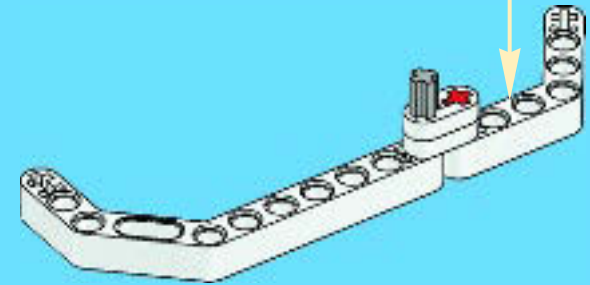
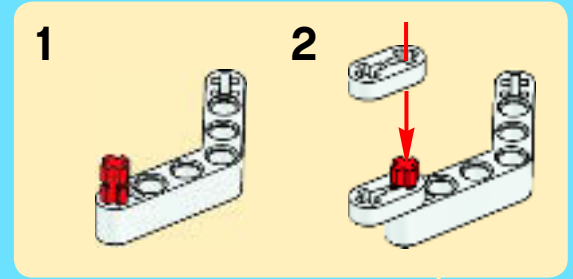




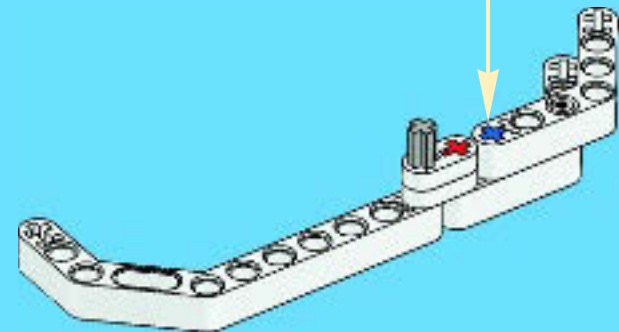
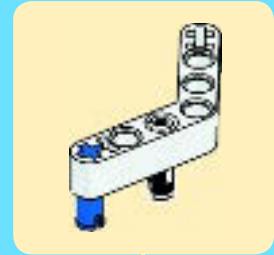
1

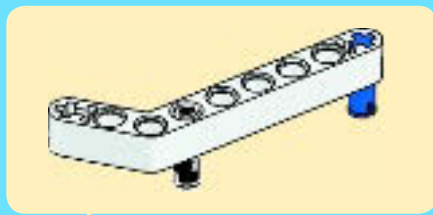
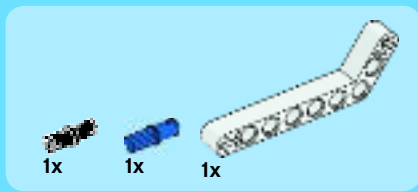


2

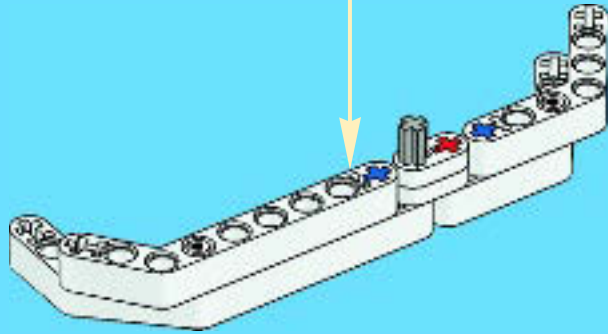


3

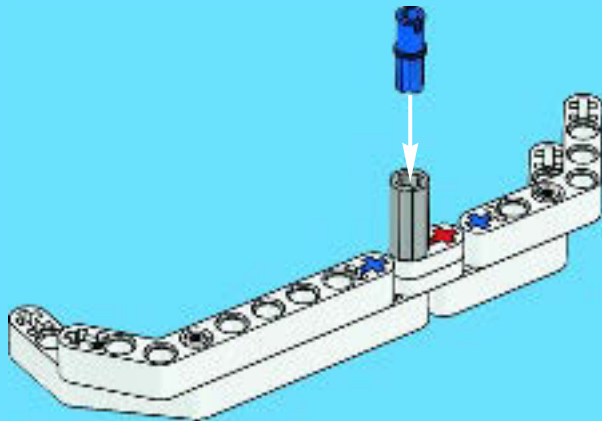




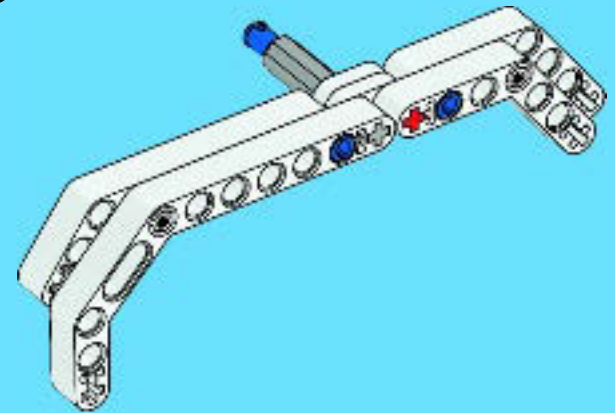
4



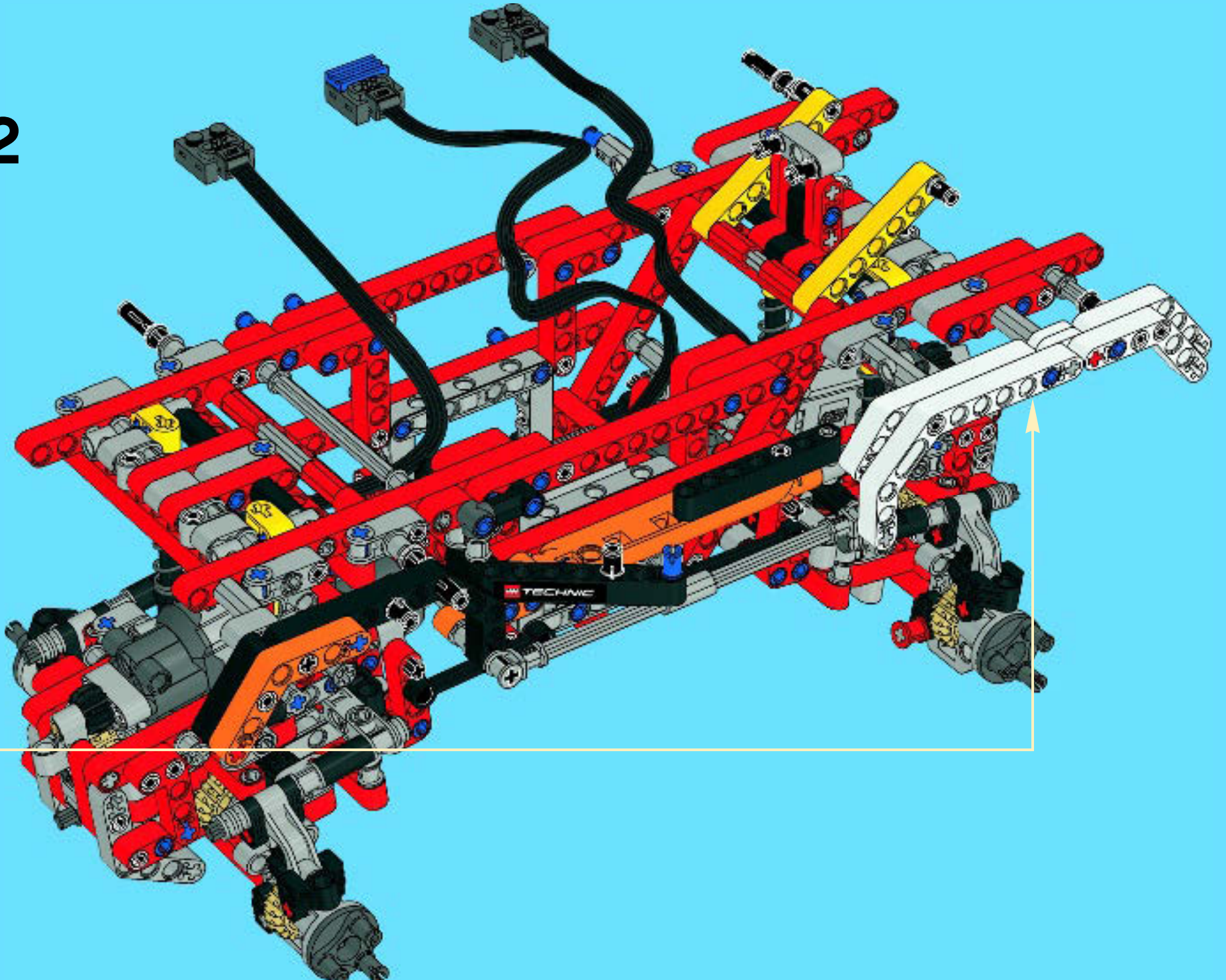
5



6



92

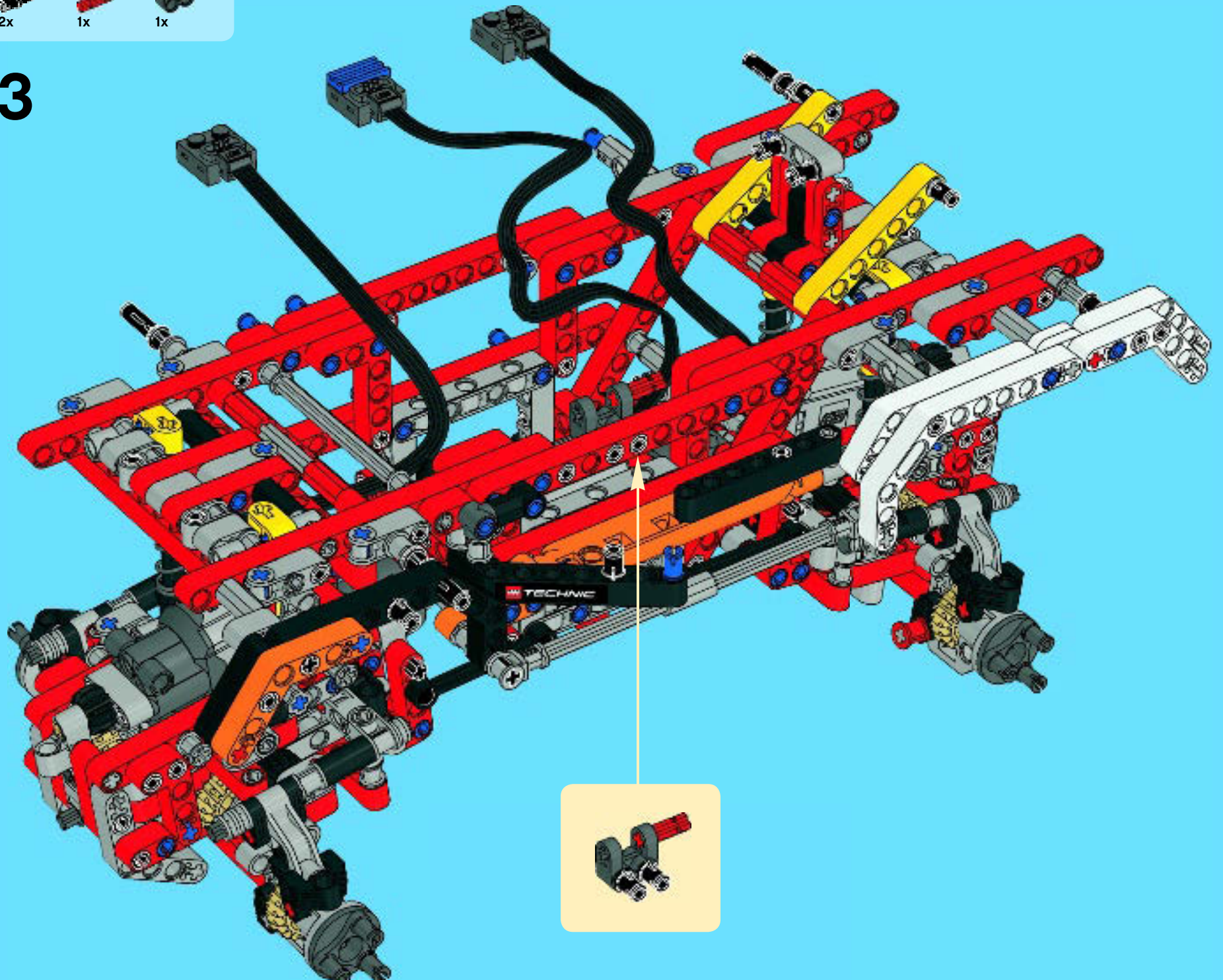


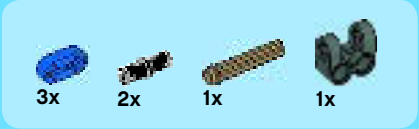
2x

1x

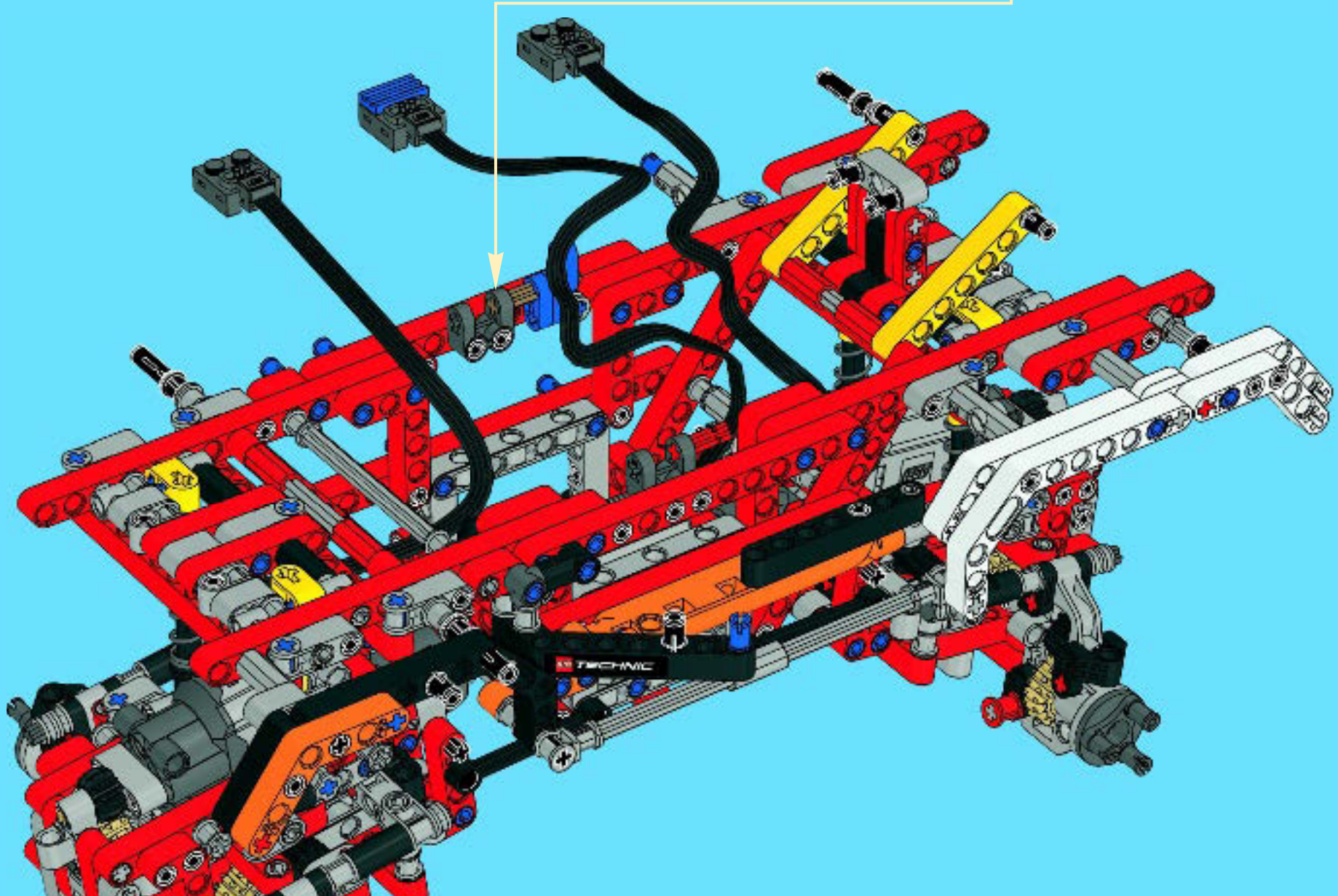
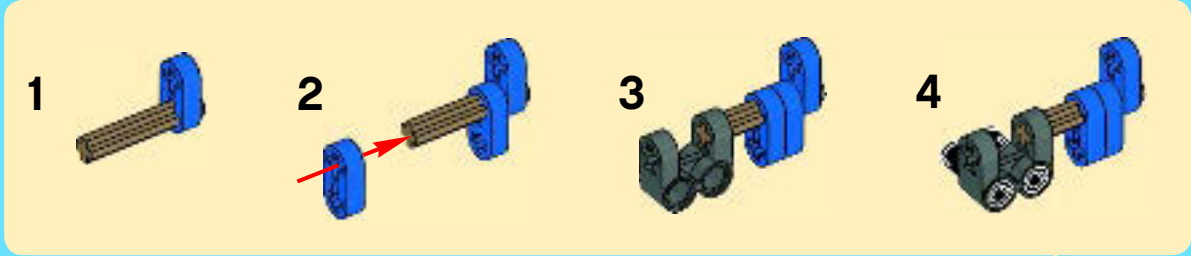
1x

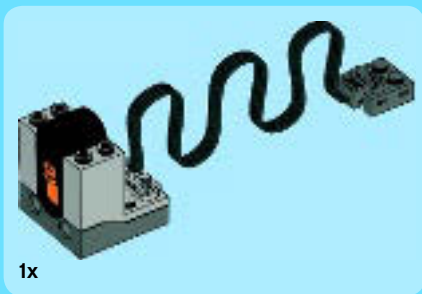
93





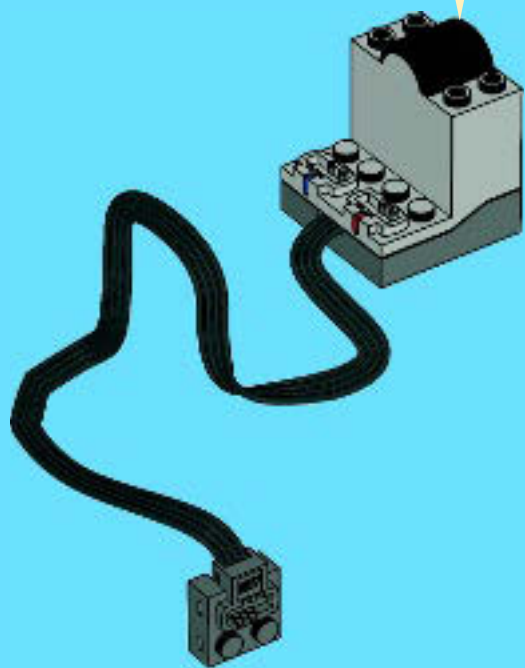
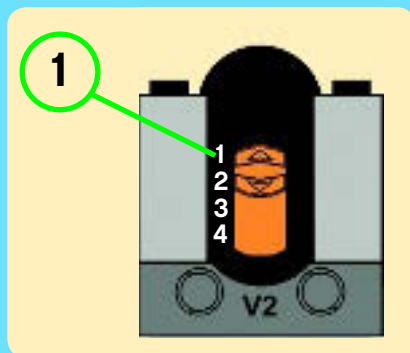
94





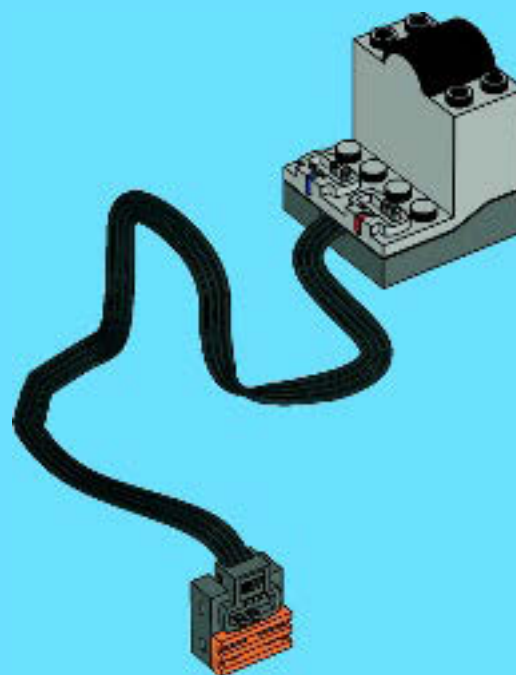
1x

1

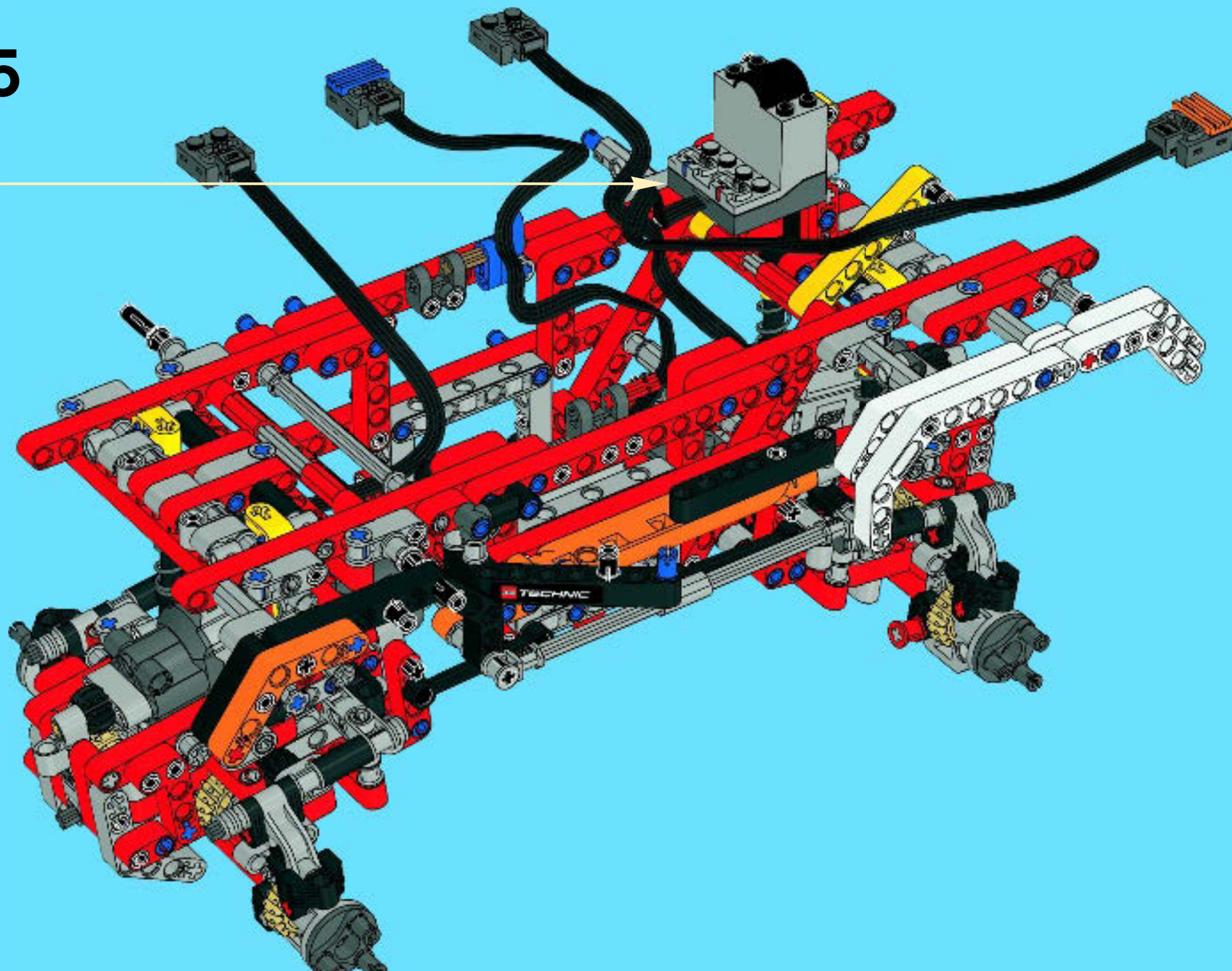


1x

2

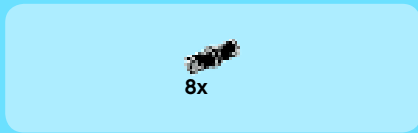
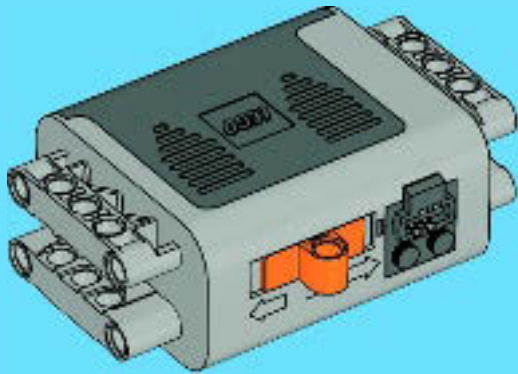


95

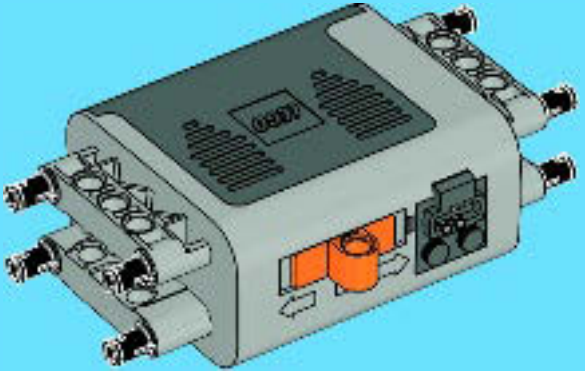




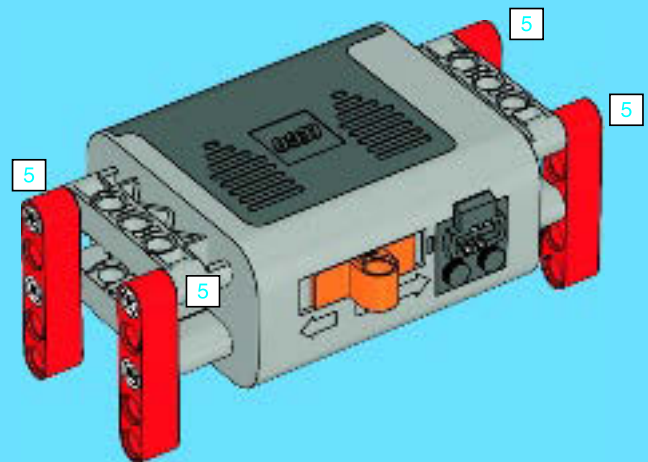
1



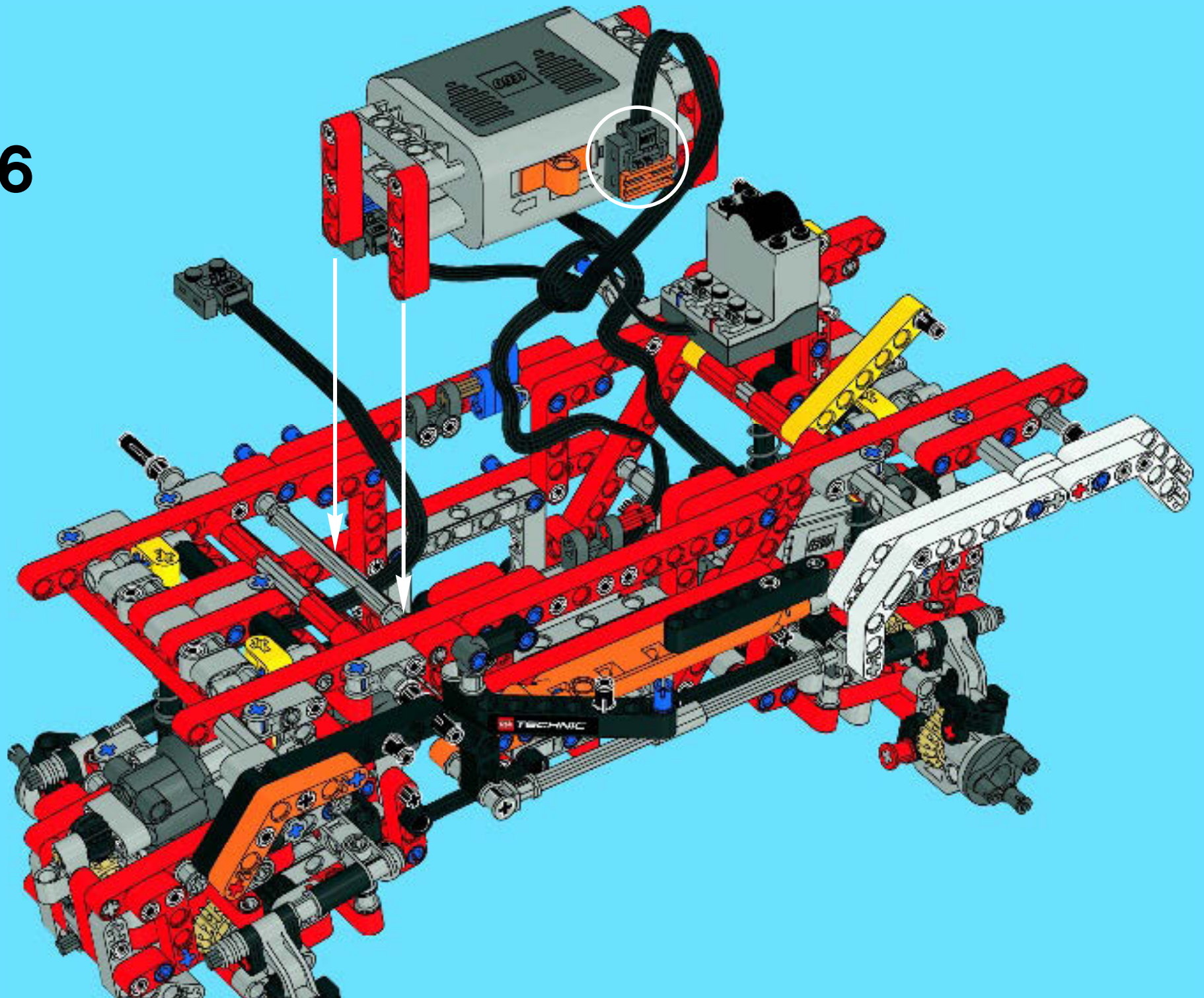
2



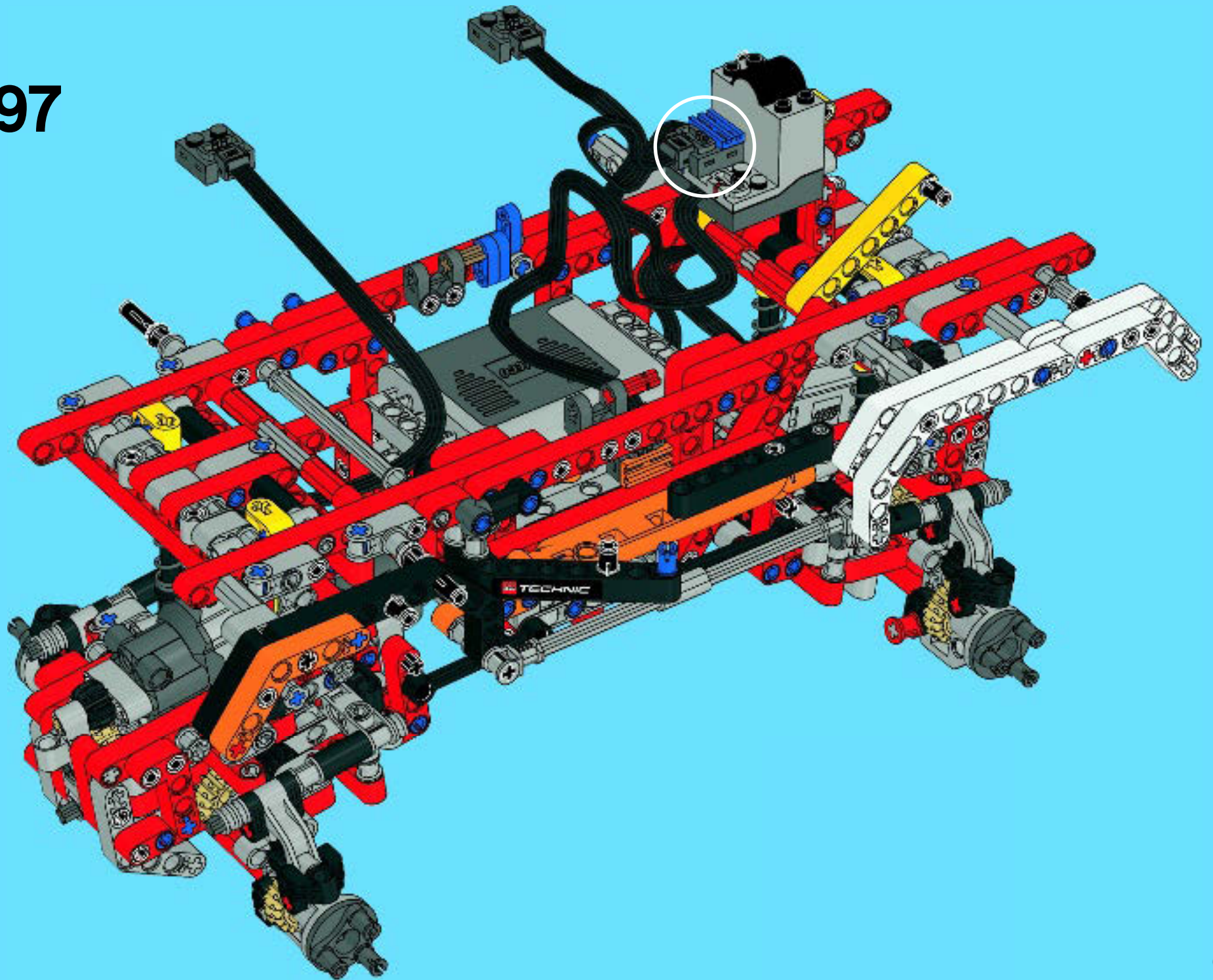
3



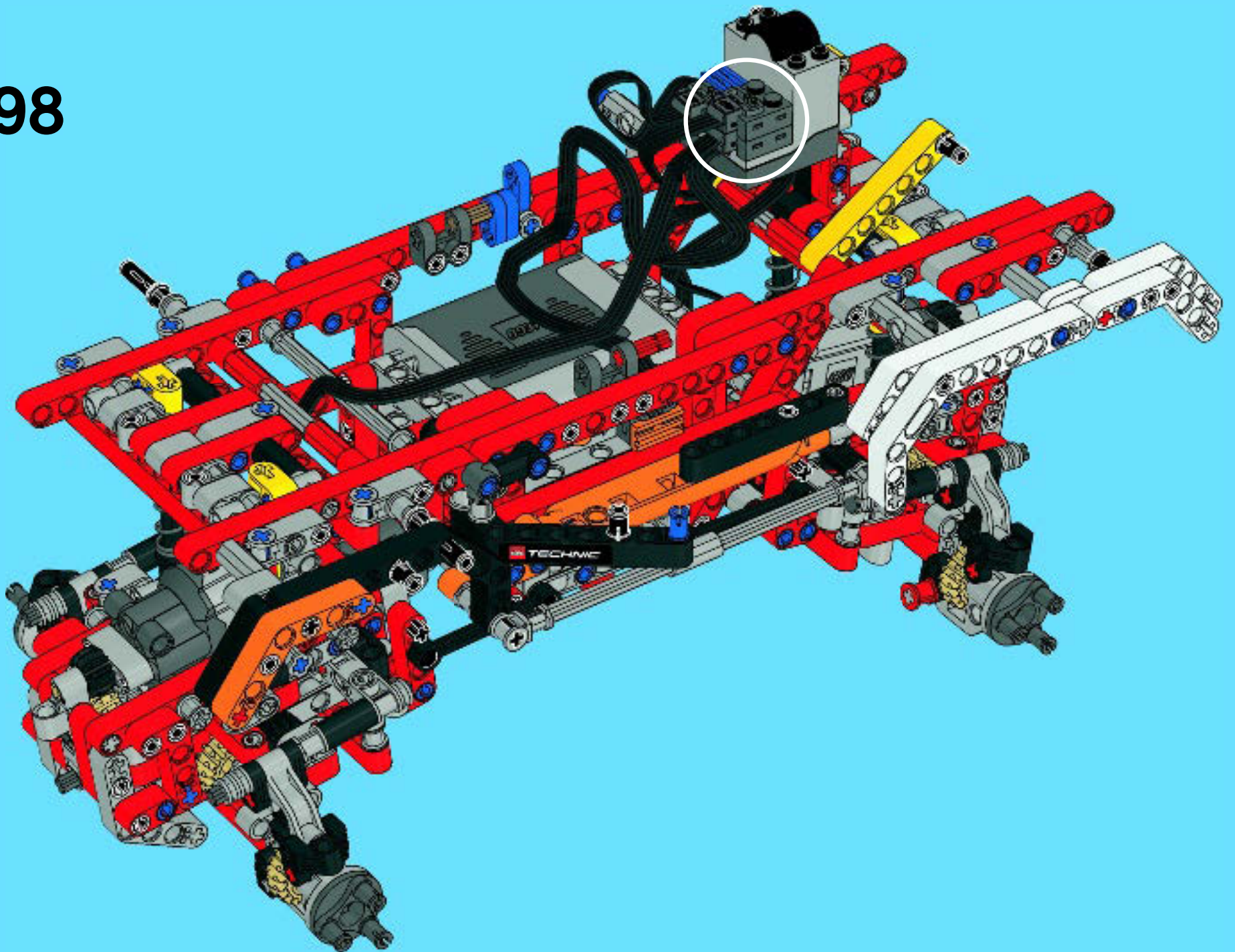
96



97

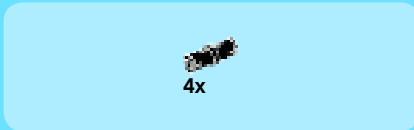
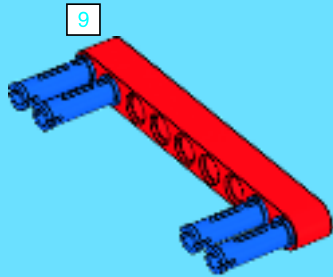


98

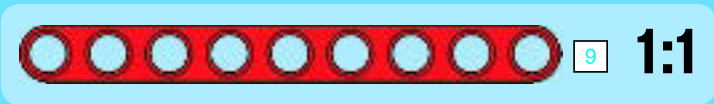
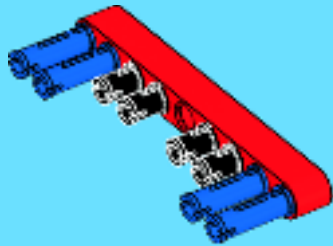




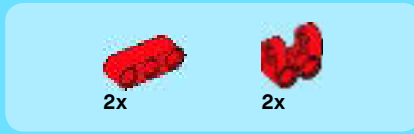
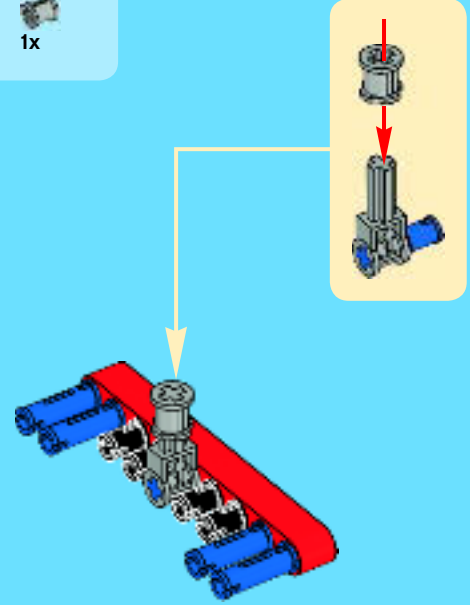
1



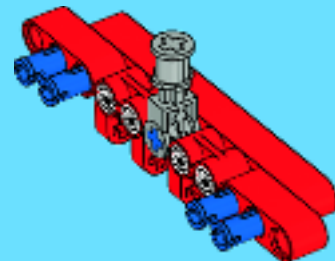
2

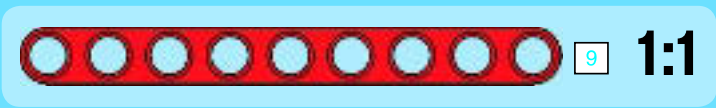


3

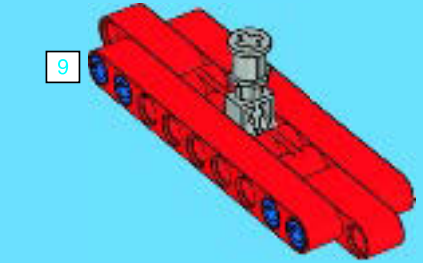


4

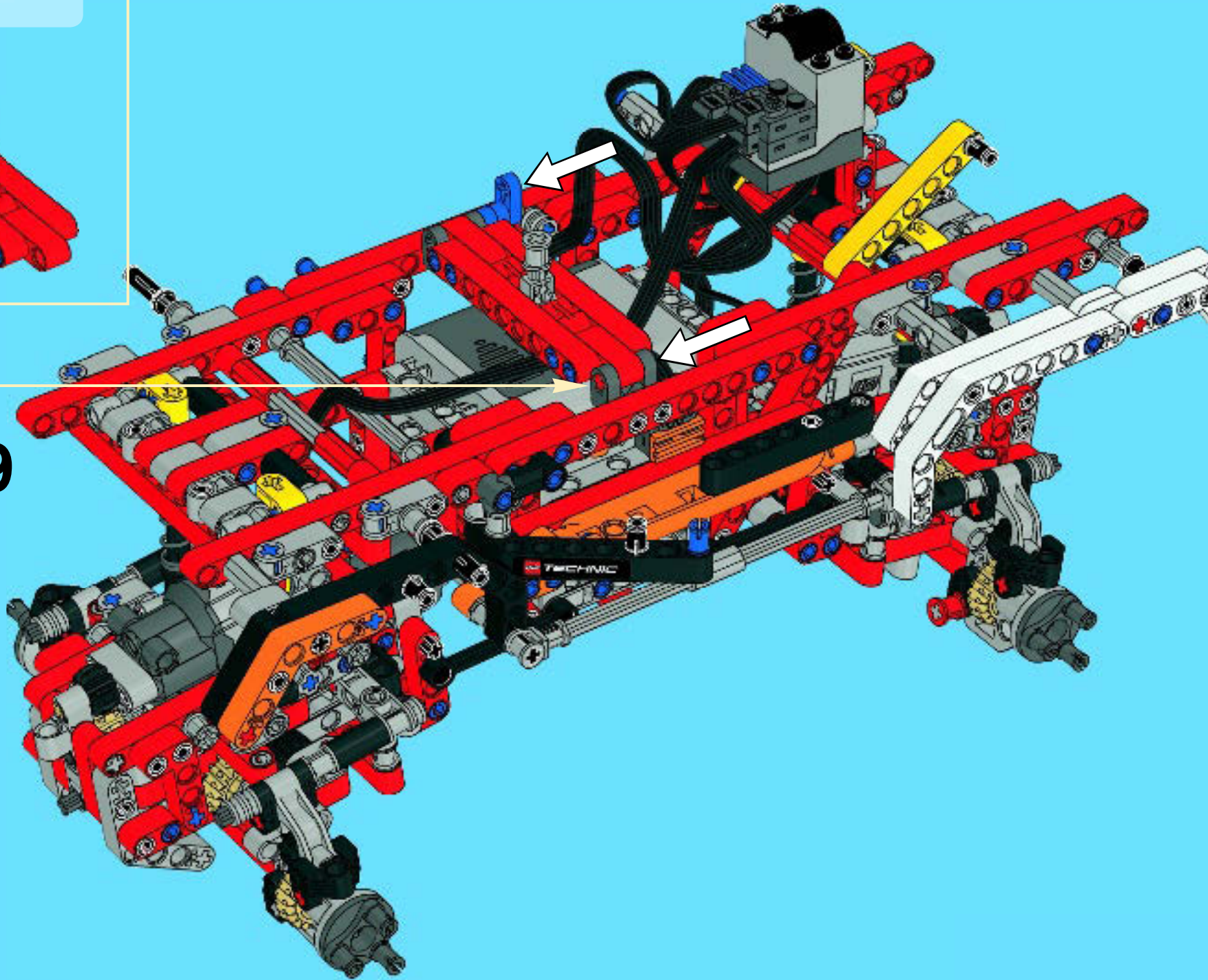


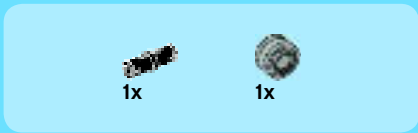


5

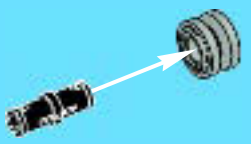


99

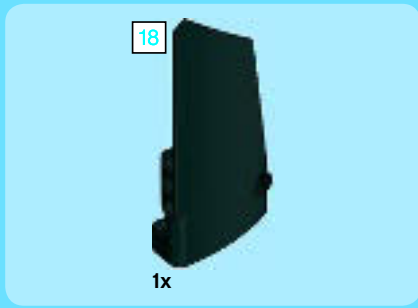
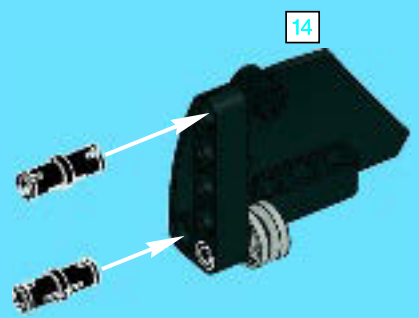




1



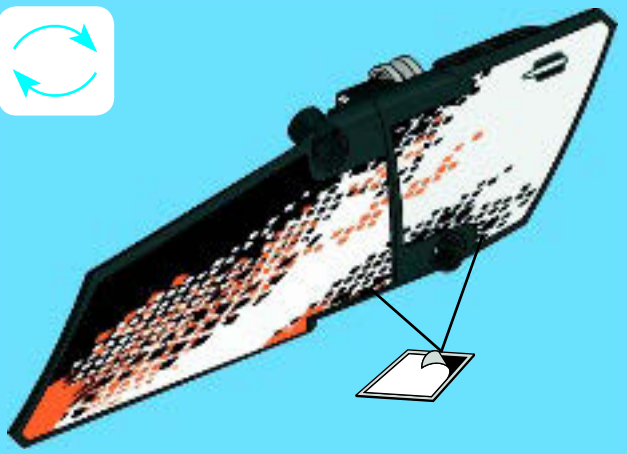
2



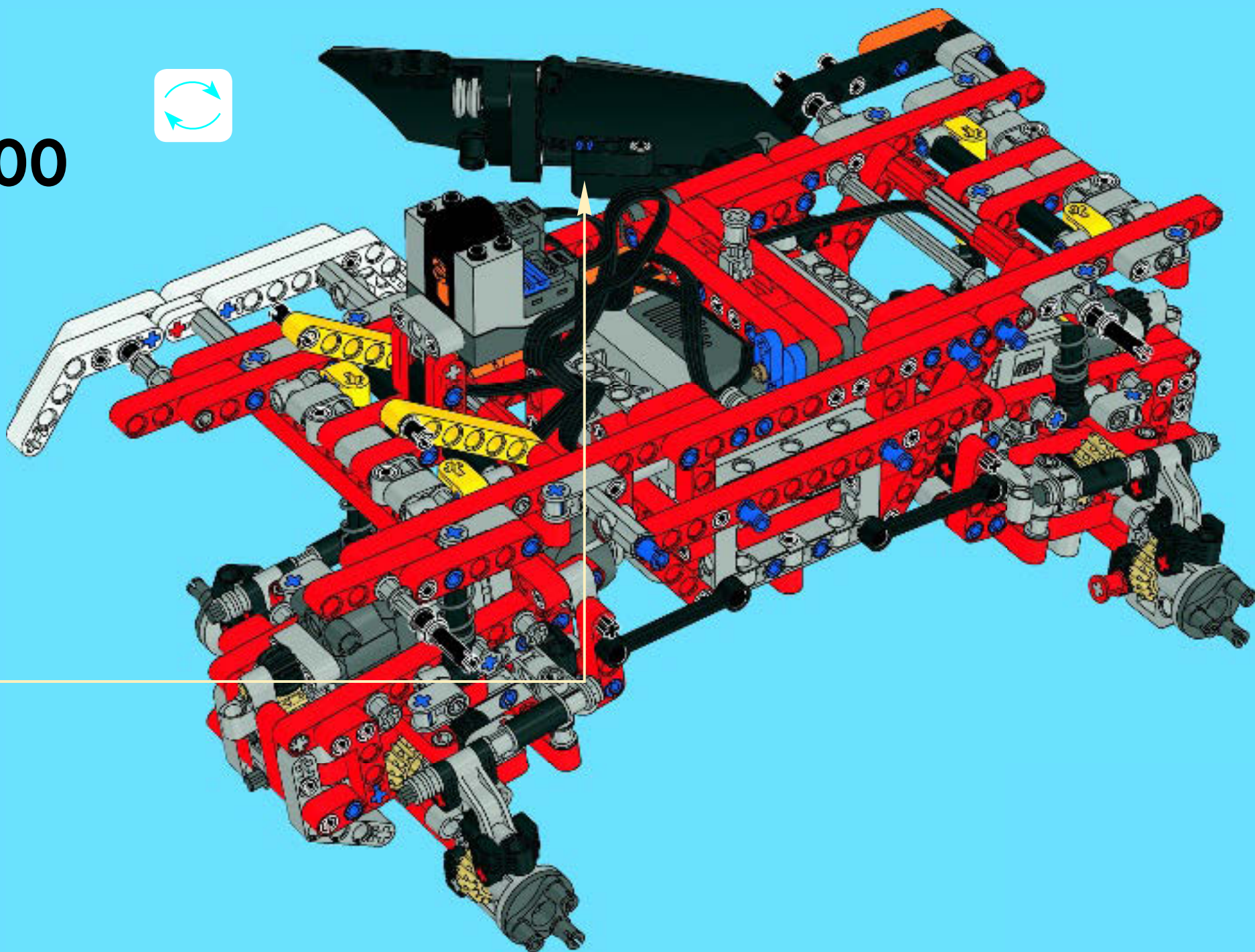
3



4

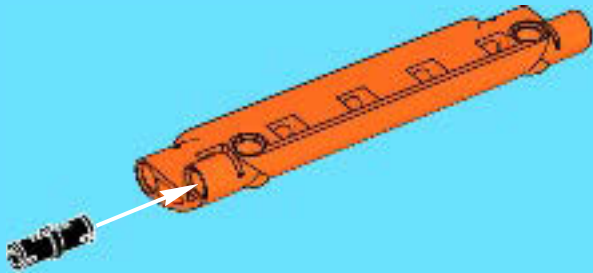


100

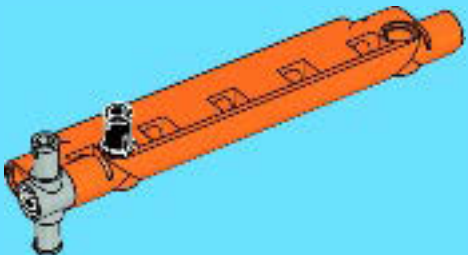




1



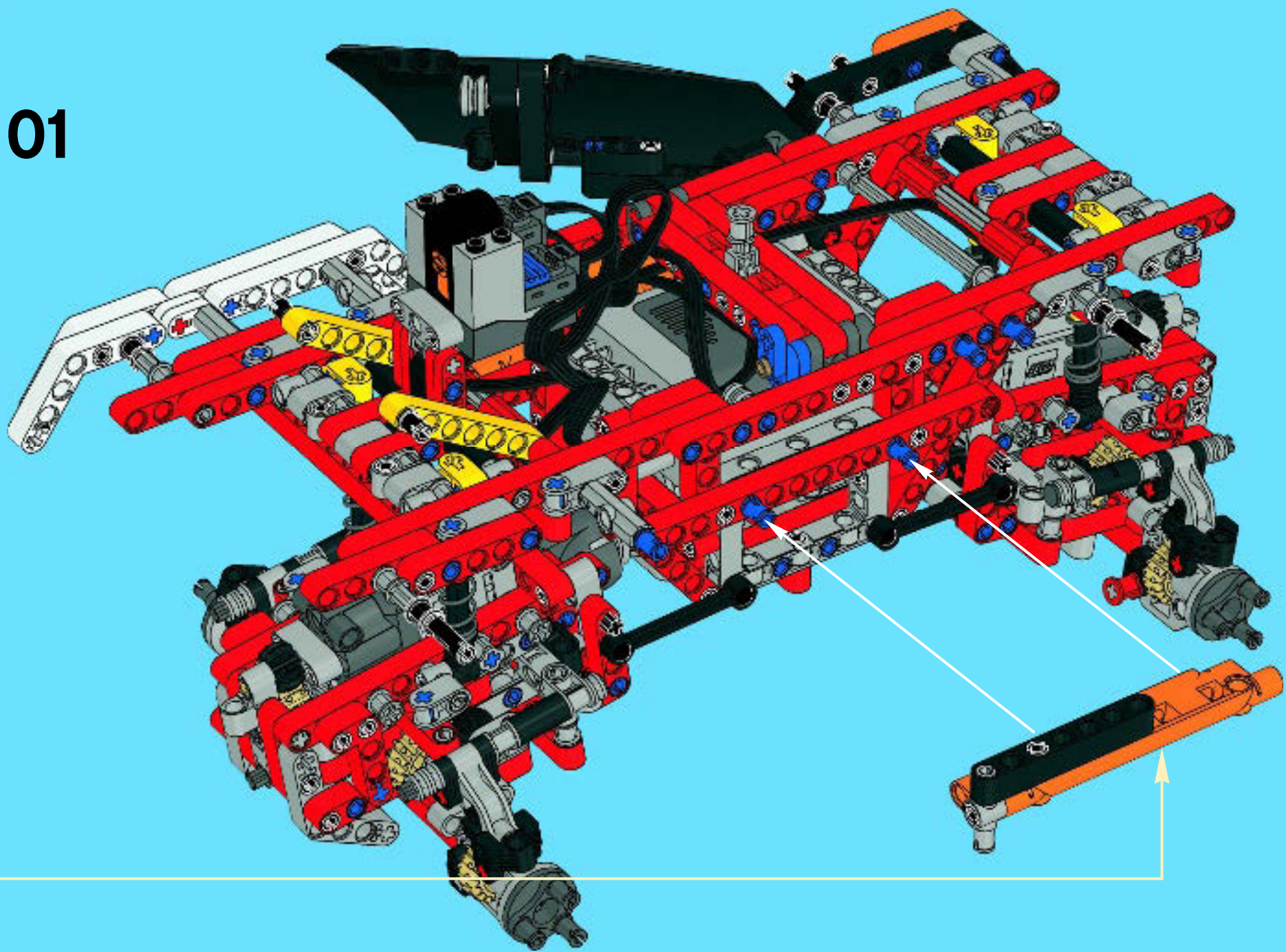
2

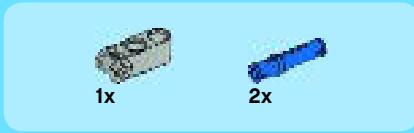


3

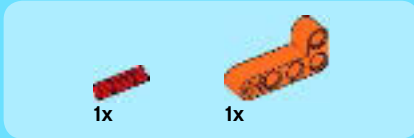


101

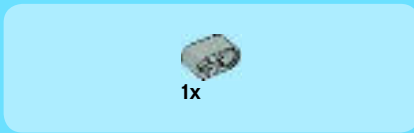
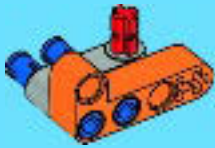




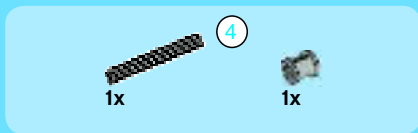
1



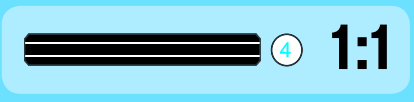
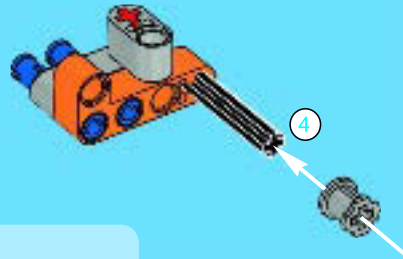
2



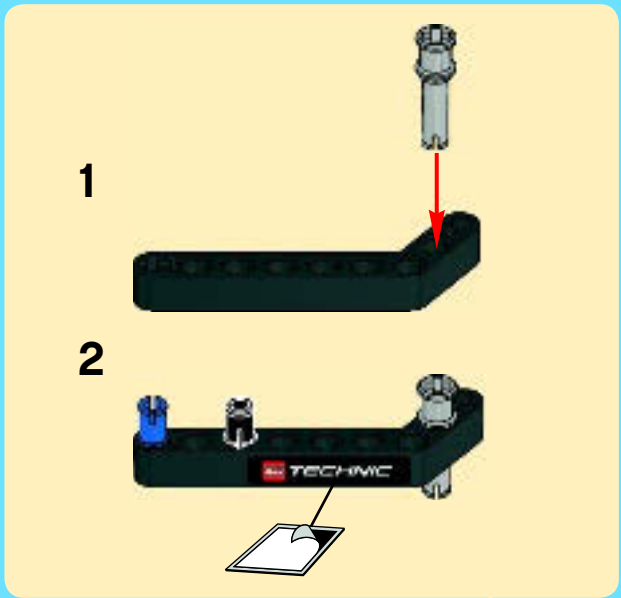
3

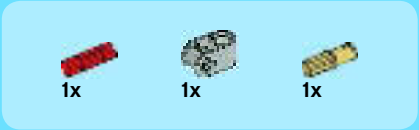


4

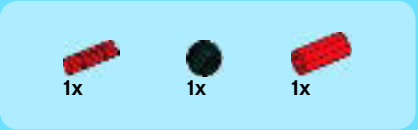
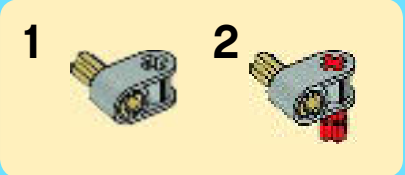


5

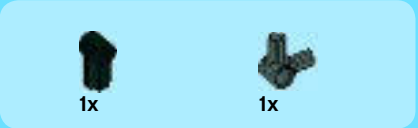
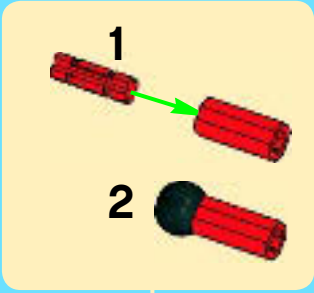




6



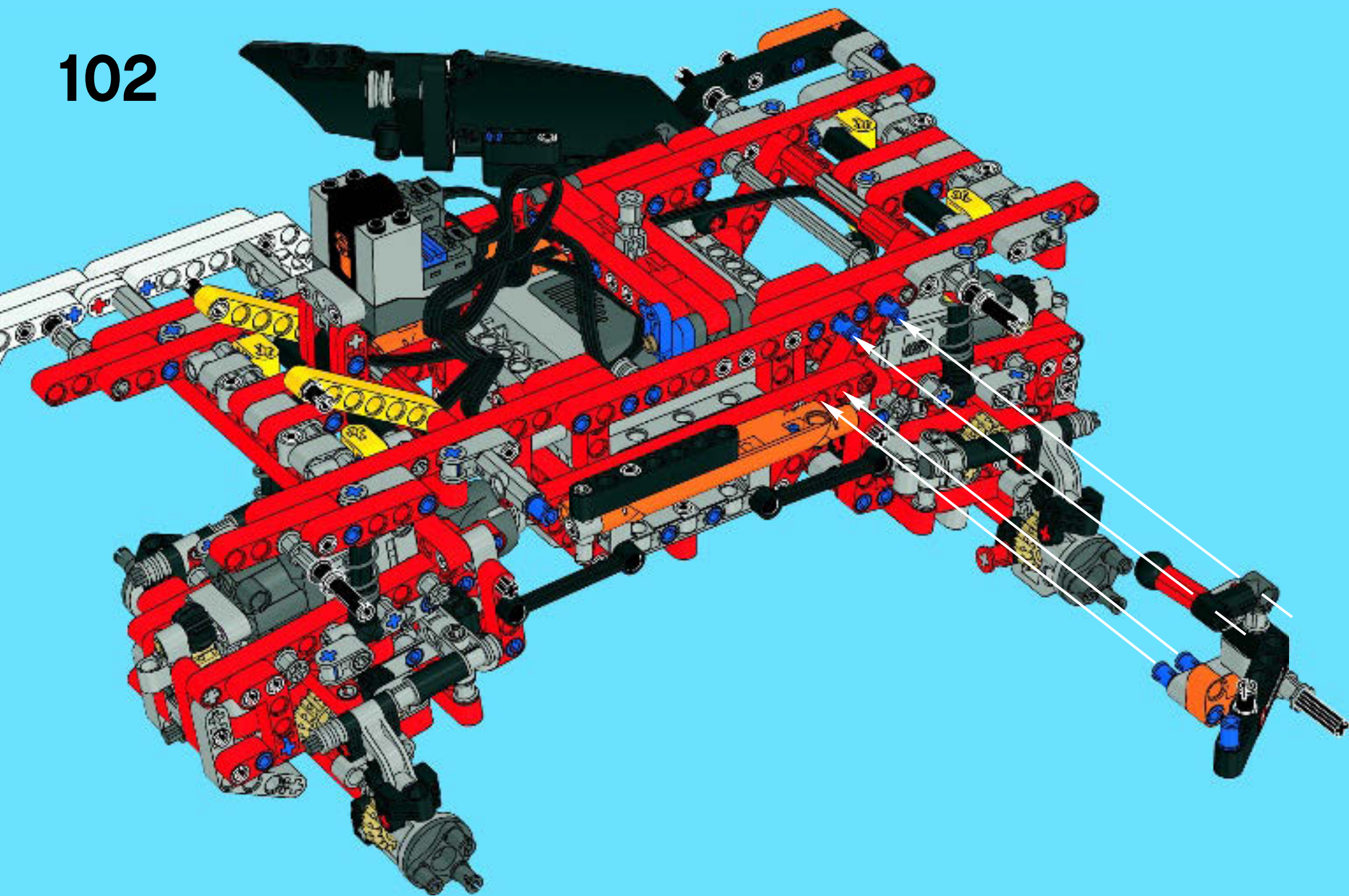
7

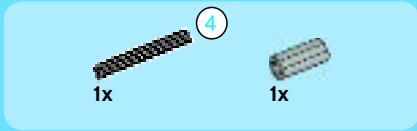


8

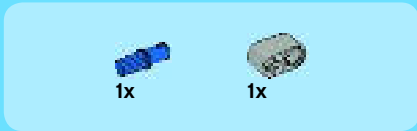


102





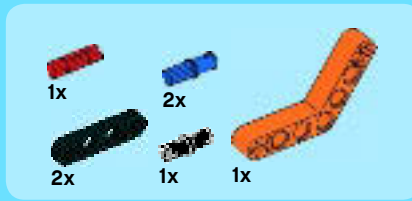
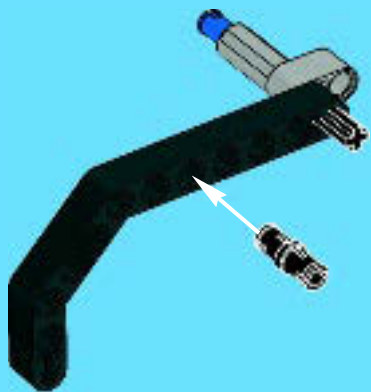
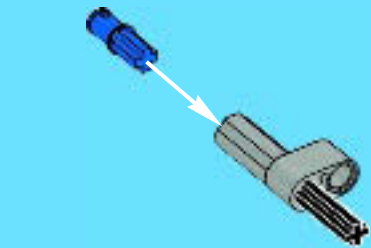
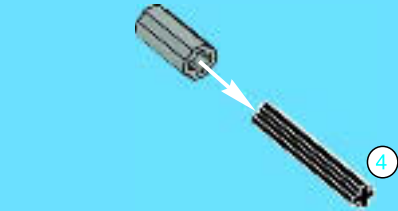
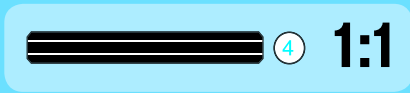
1



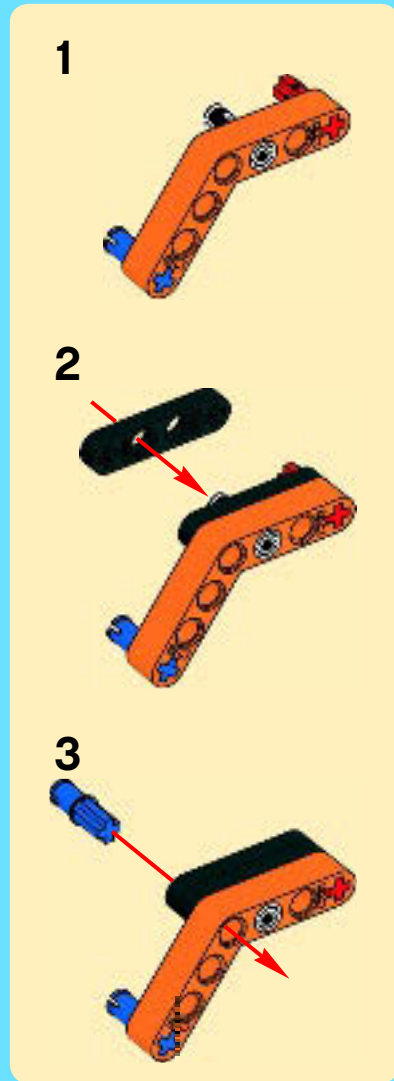
2



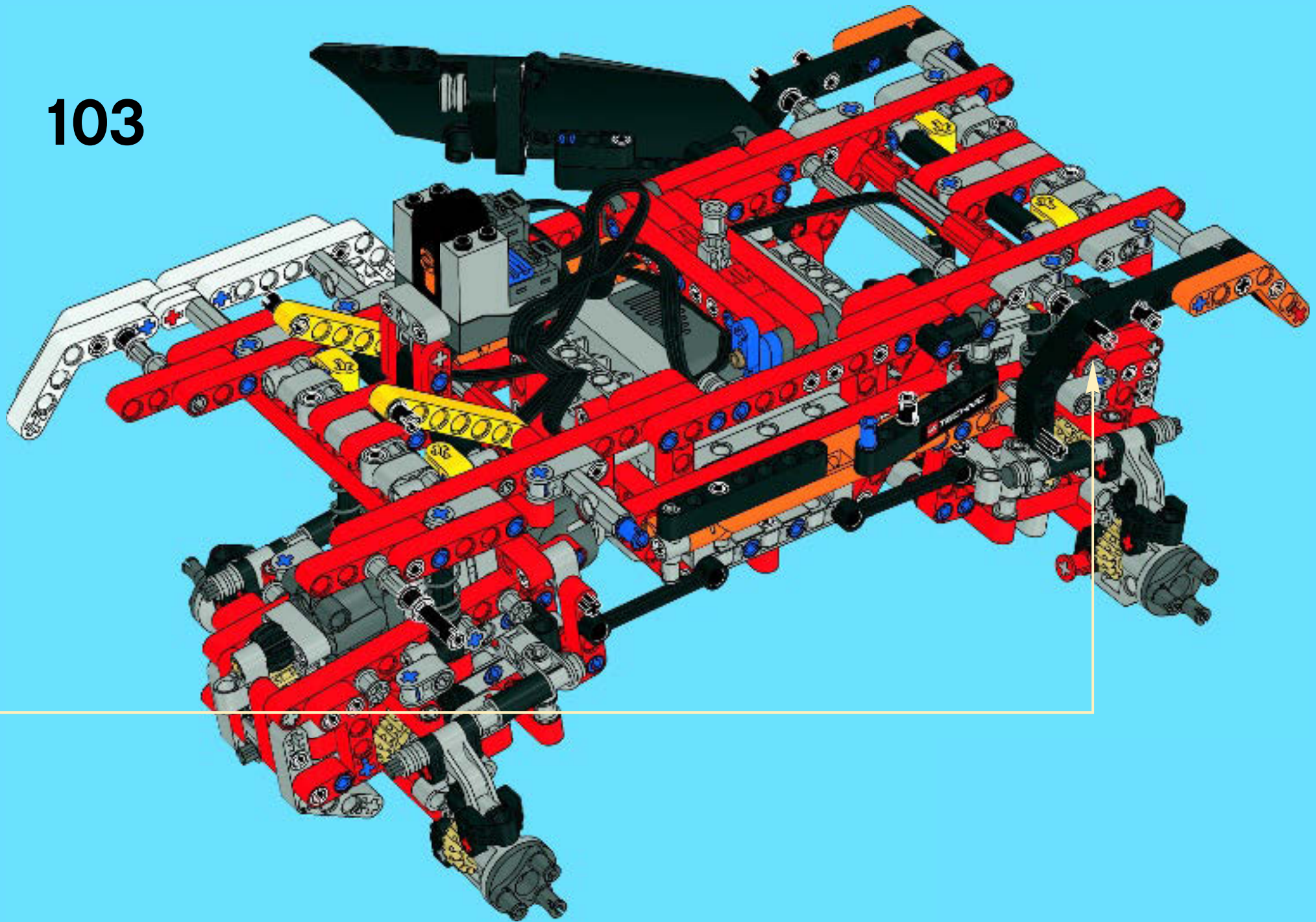
3

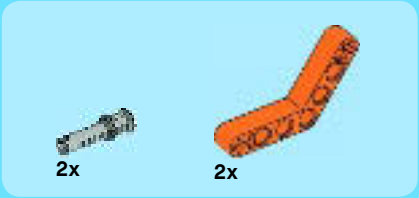


4

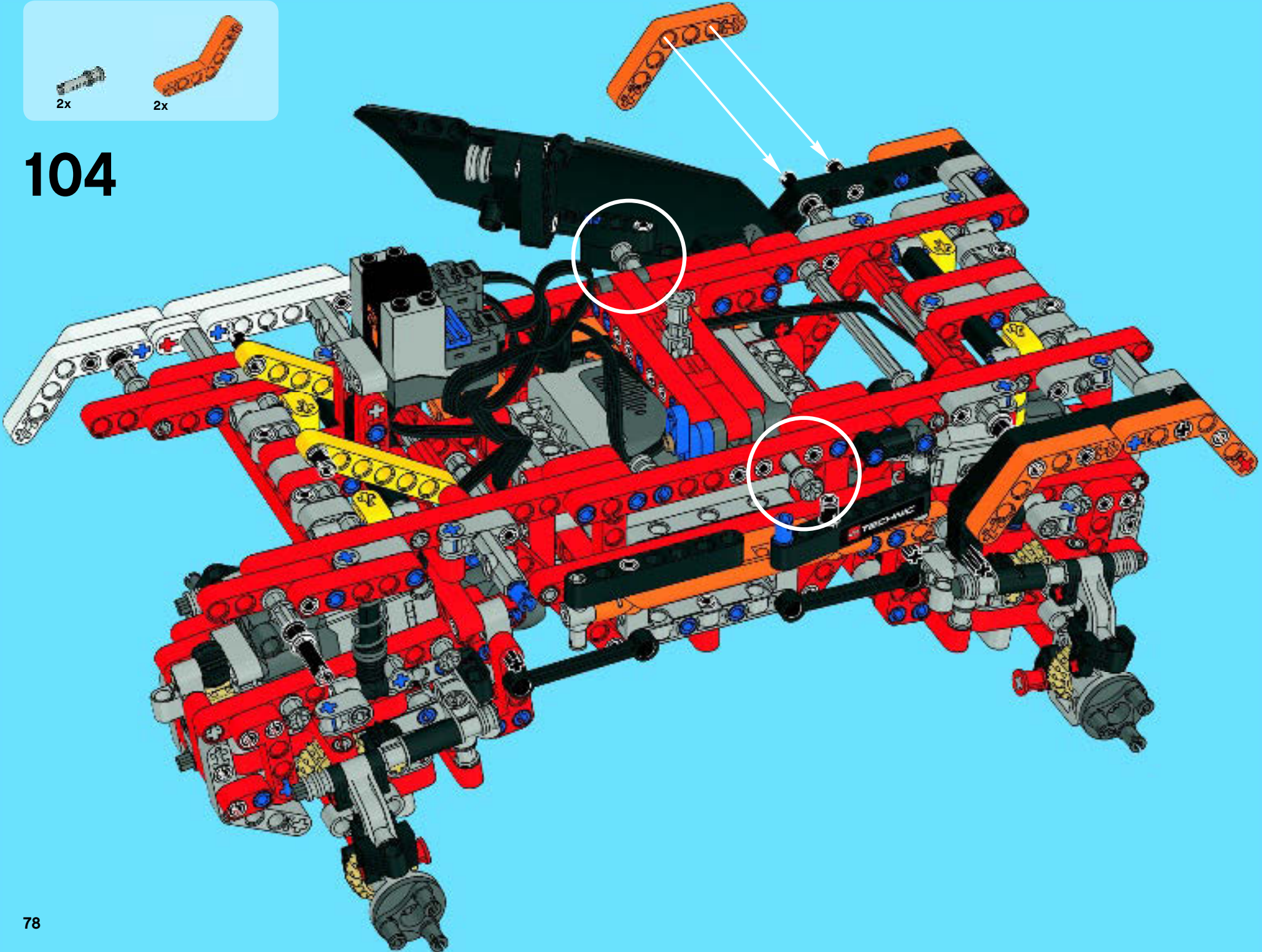


103



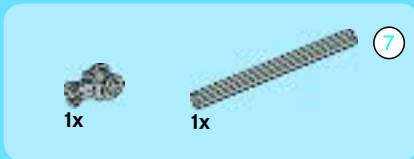
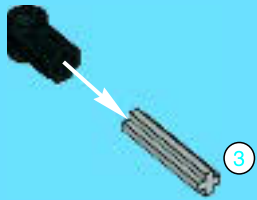


104

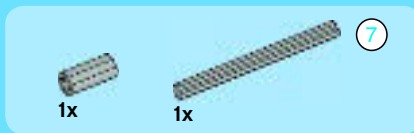
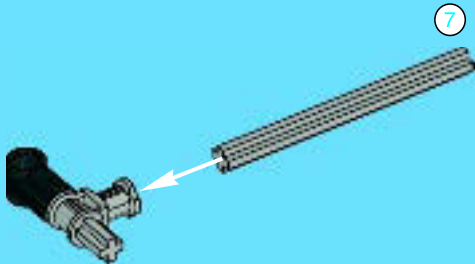




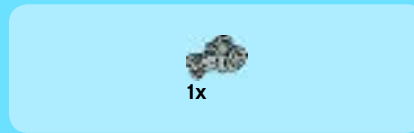
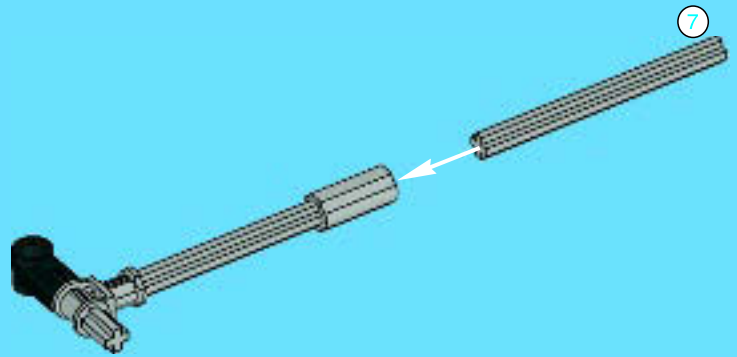
1



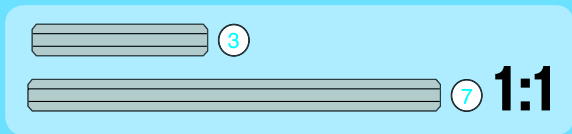
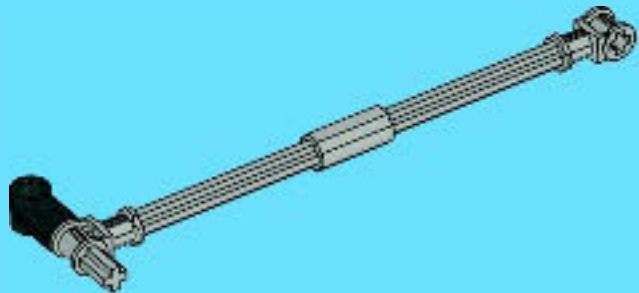
2



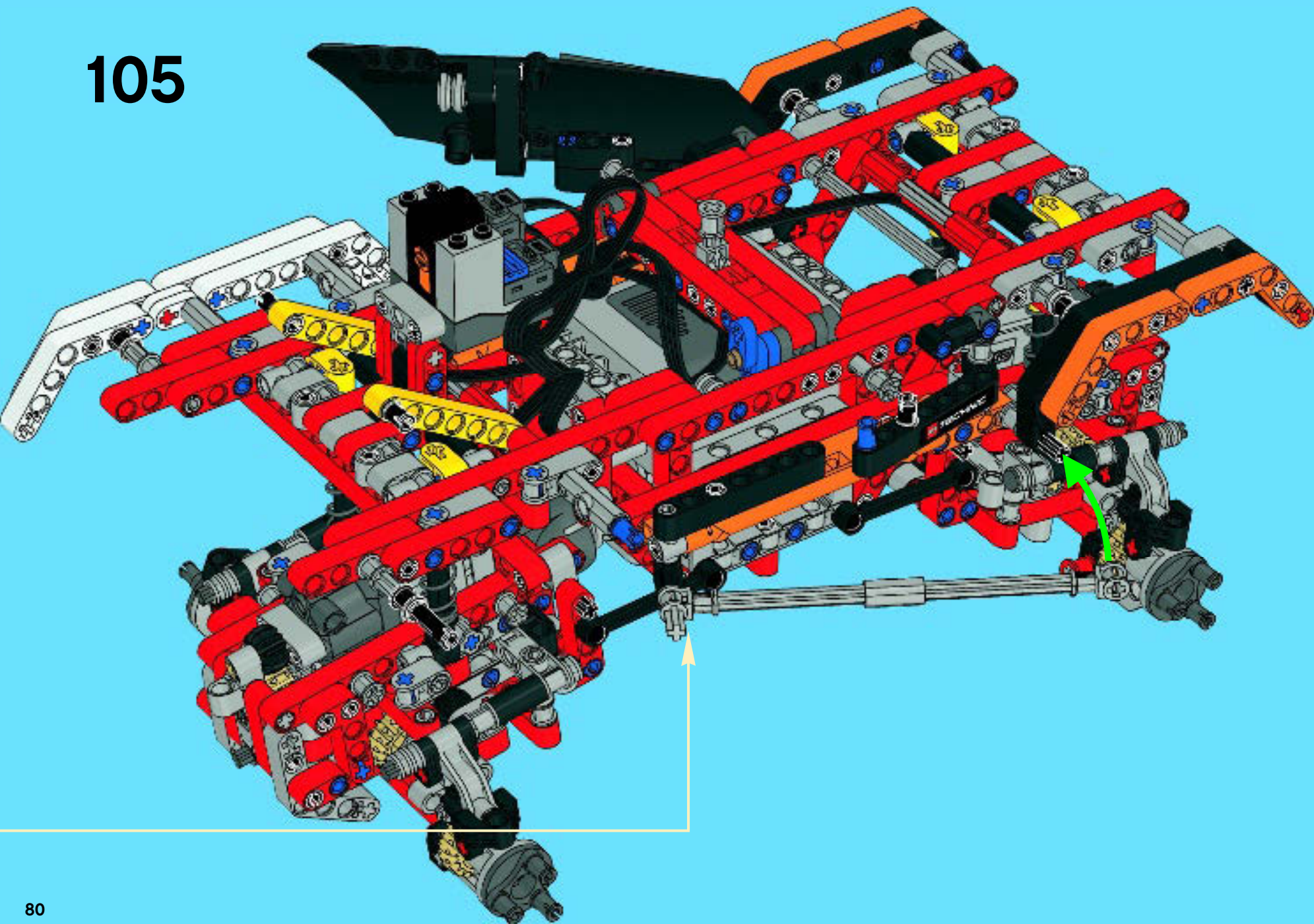
3



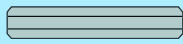

4

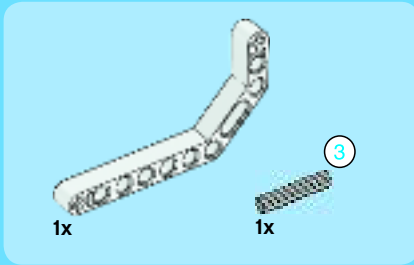


105

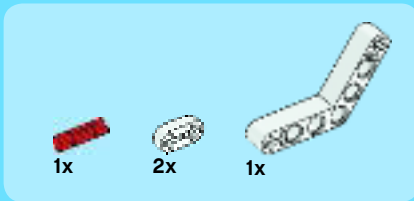
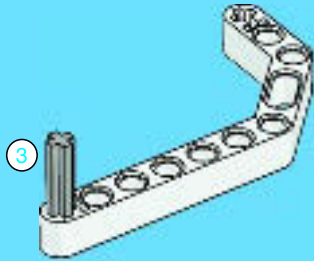




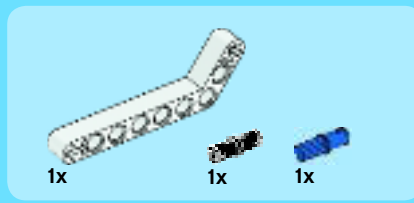
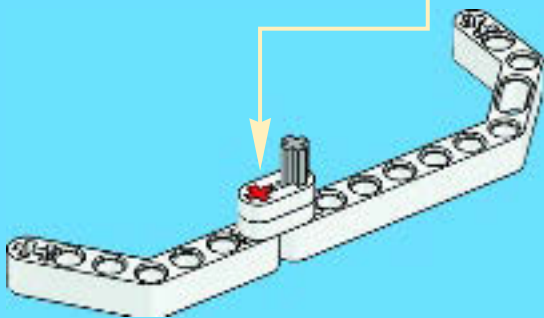
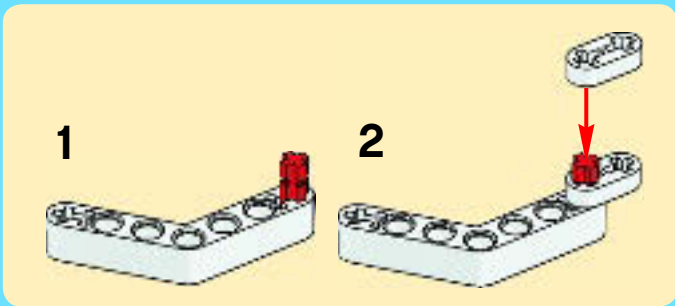
  ③ **1:1**



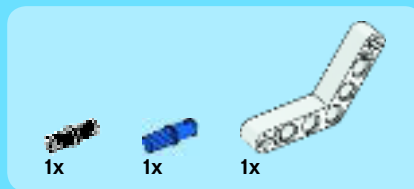
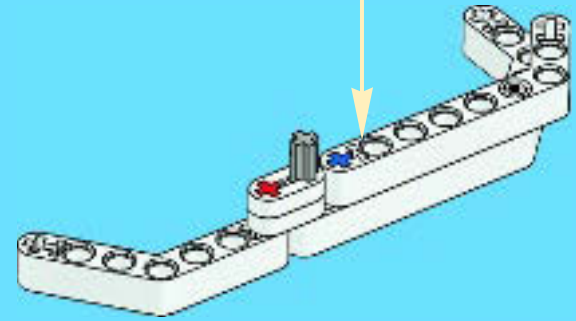
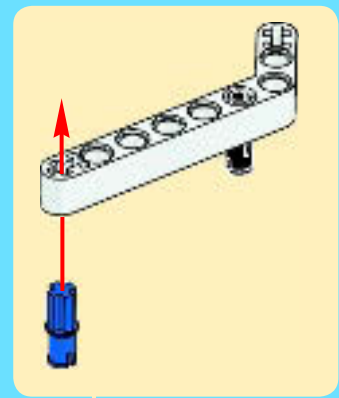
1



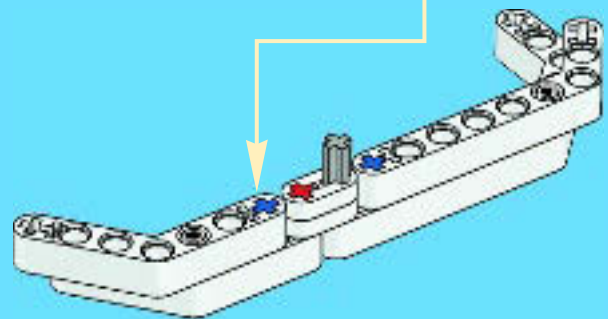
2



3



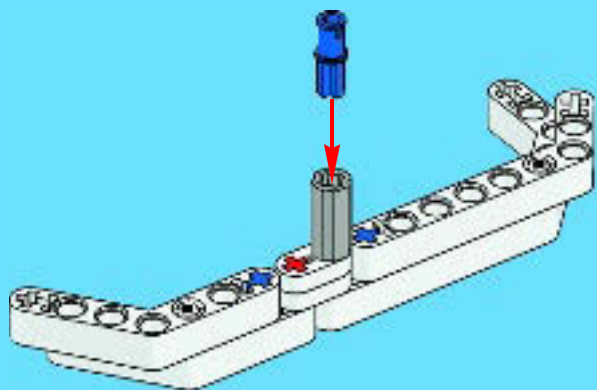
4



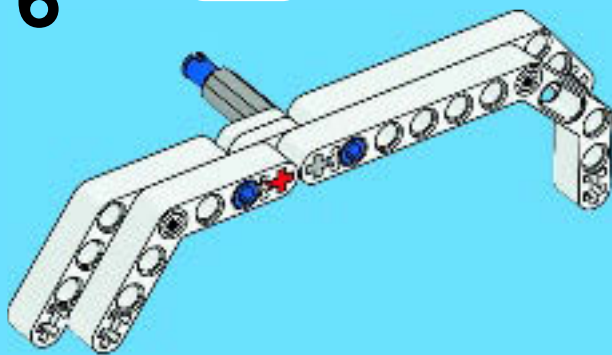
1x

1x

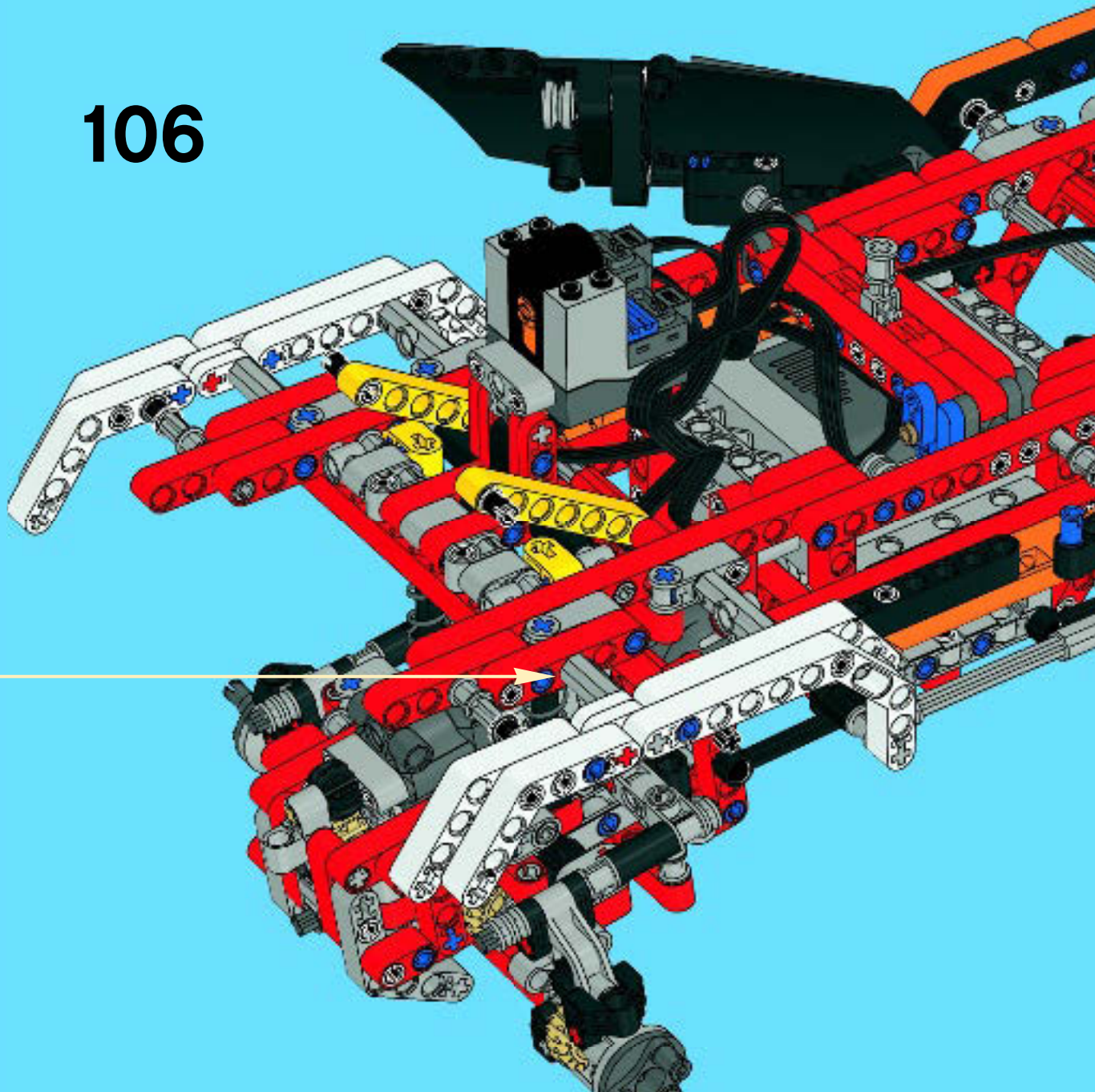
5

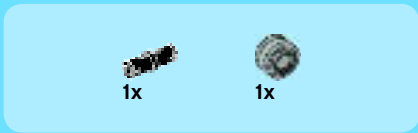


6

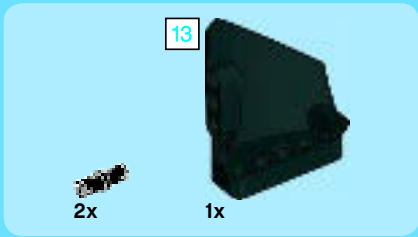


106

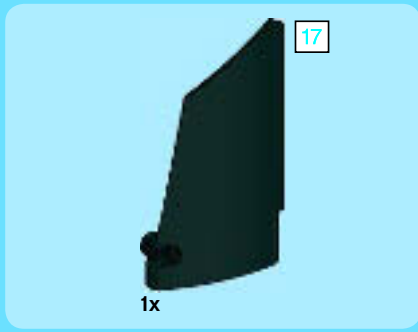
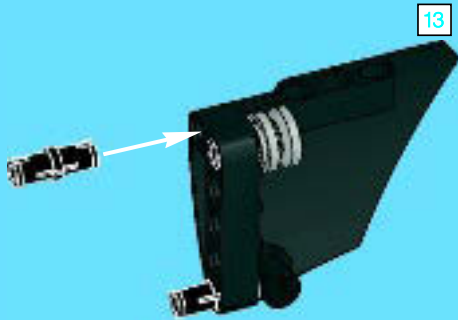




1



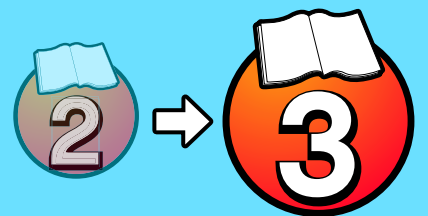
2



3



4



Technic.LEGO.com



Mercedes-Benz and the design of the enclosed product are subject to intellectual property protection owned by Daimler AG. They are used by LEGO System A/S under license.
Mercedes-Benz et le design du produit inclus sont sujets à la protection de la propriété intellectuelle dont Daimler AG en est le propriétaire. Ils sont utilisés par LEGO System A/S sous licence.
Mercedes-Benz y el diseño del producto incluido están sujetos a la protección de la propiedad intelectual de Daimler AG. Son utilizados por LEGO System A/S bajo licencia.