

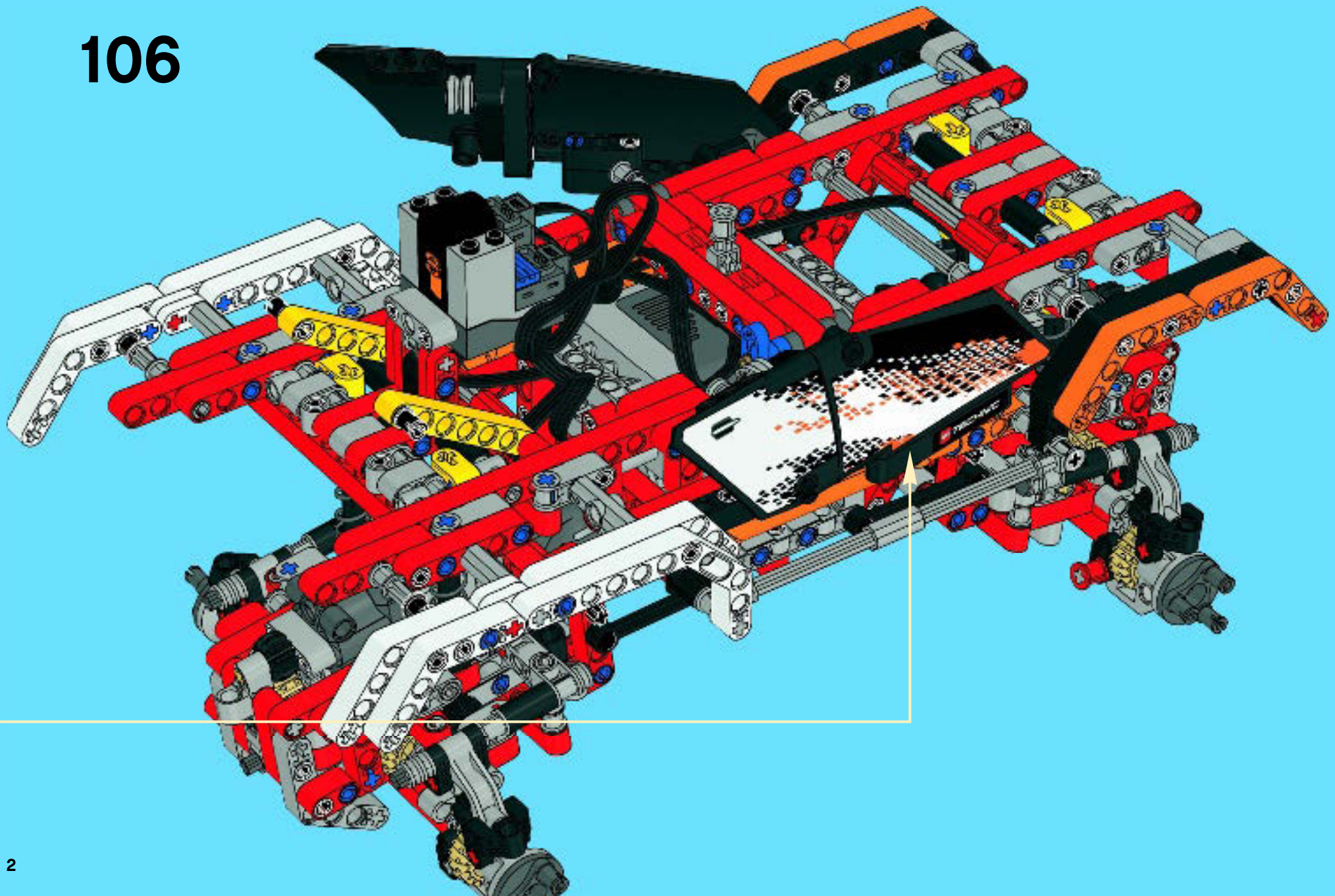


TECHNIC

9398



106





4x



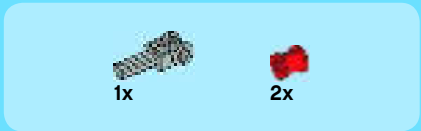
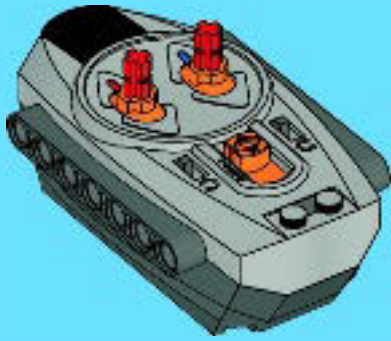
4x

107

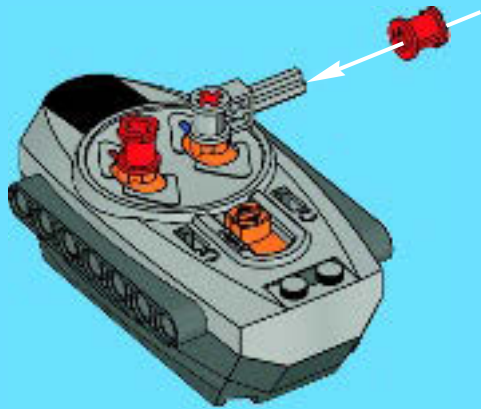




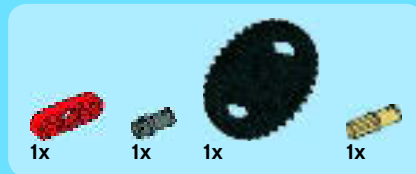
1



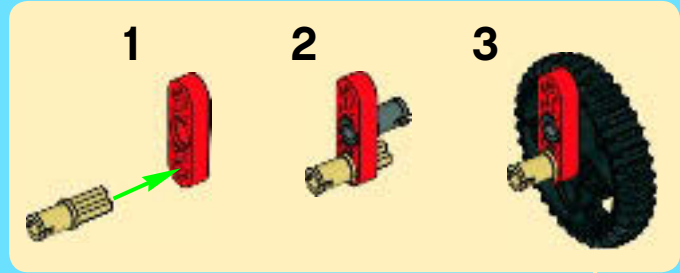
2



4



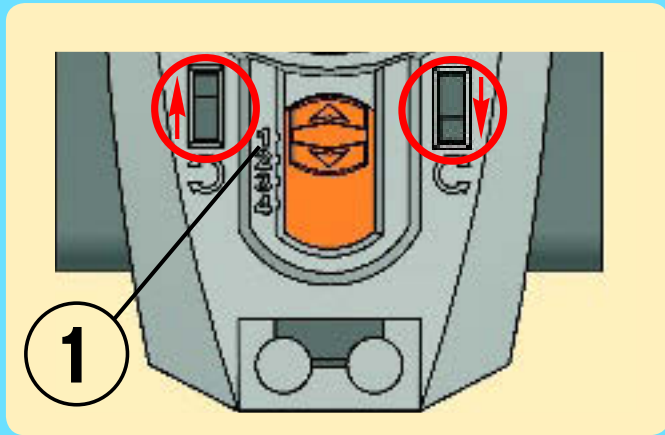
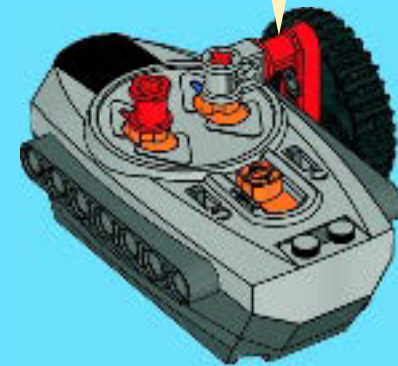
3



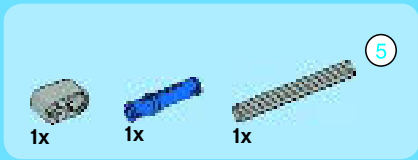
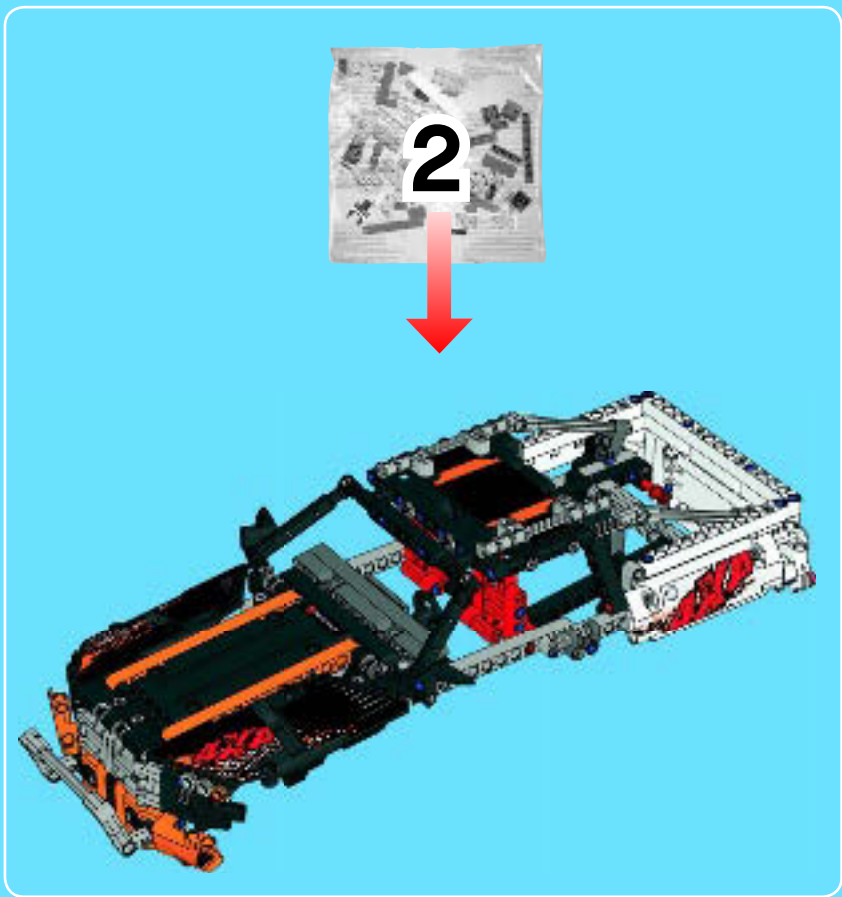
1

2

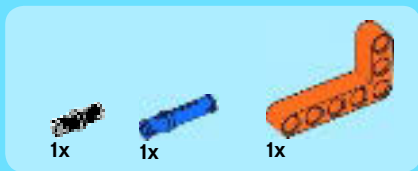
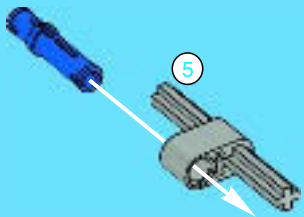
3



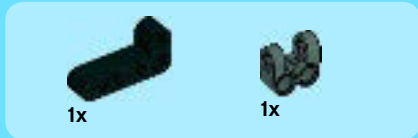
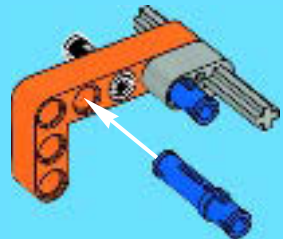
1



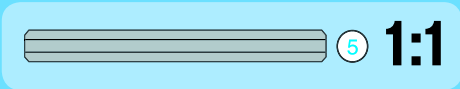
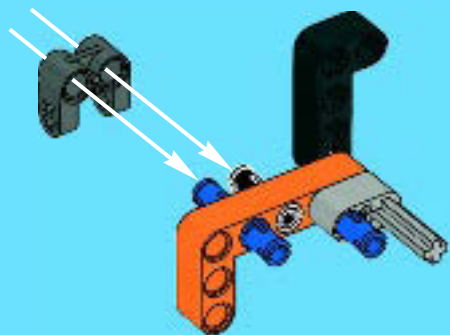
1



2

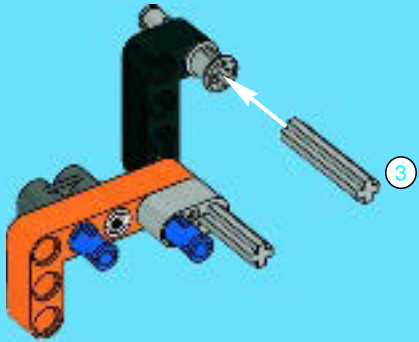


3

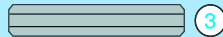
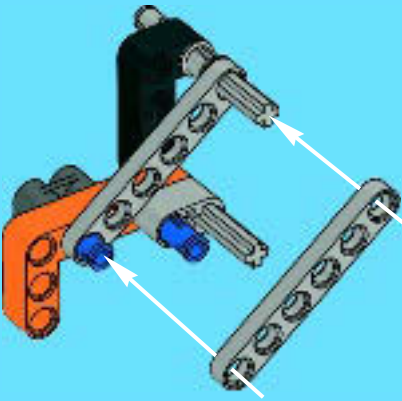




4



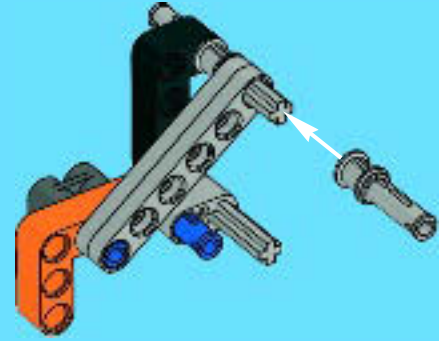
5



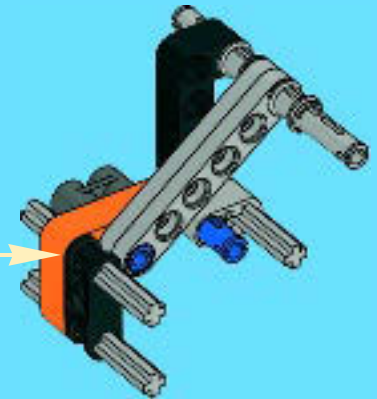
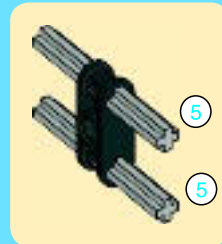
1:1



6



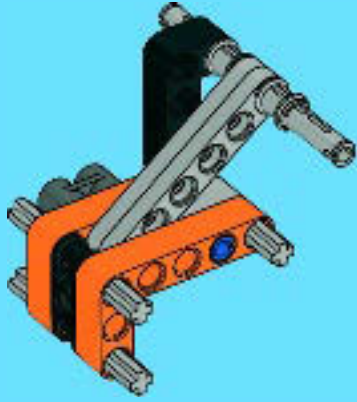
7





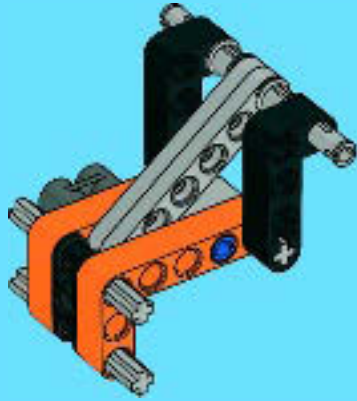
1x

8



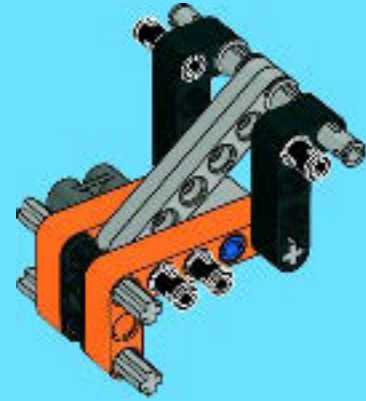
1x

9



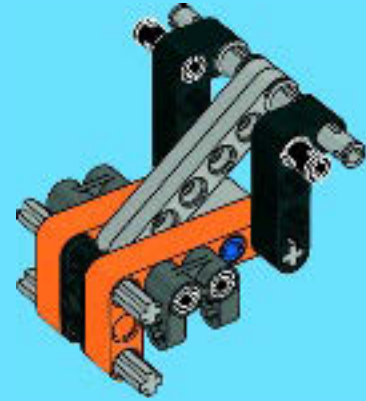
4x

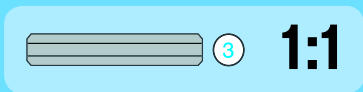
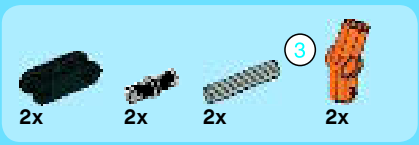
10



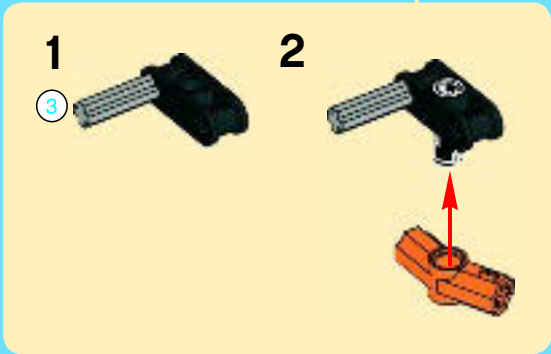
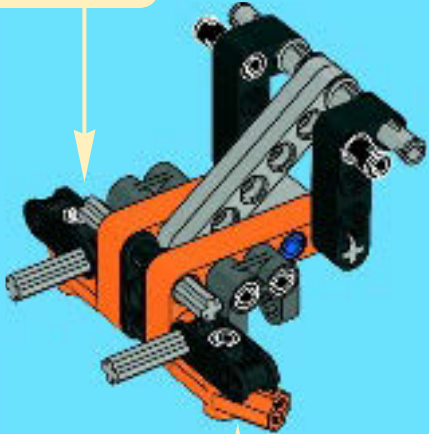
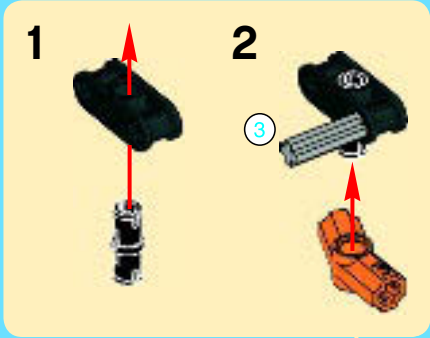
1x

11

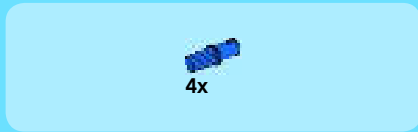
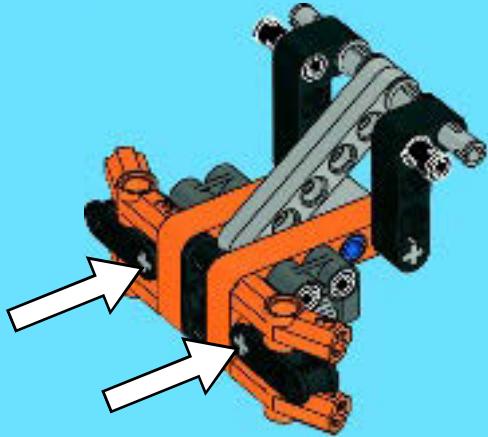




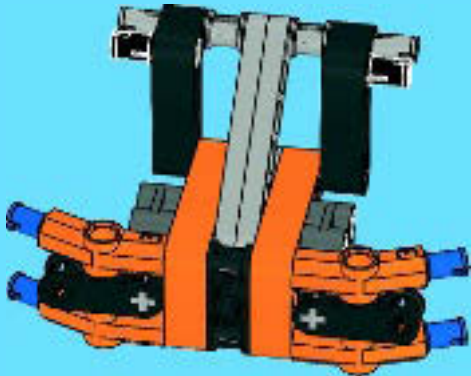
12



13

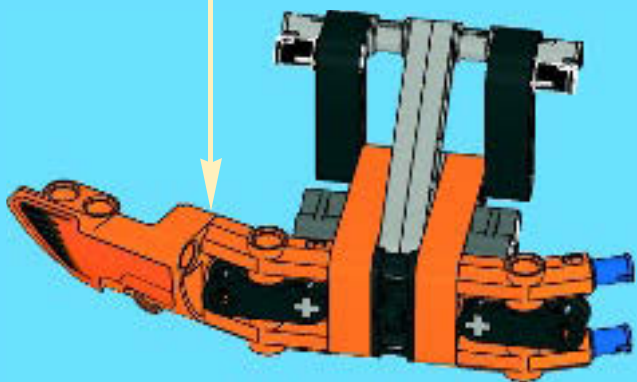
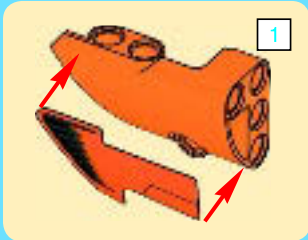


14

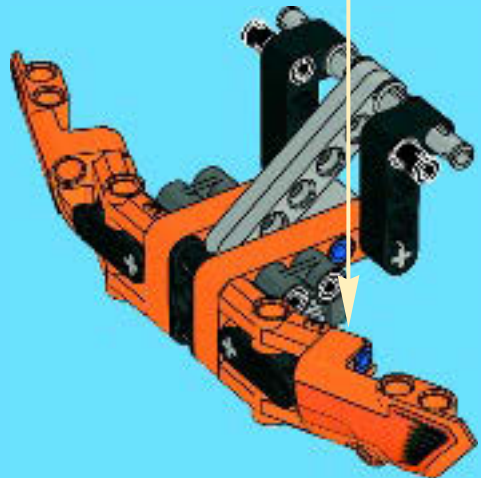
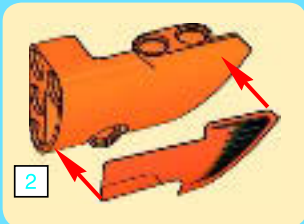




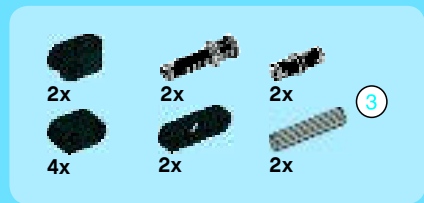
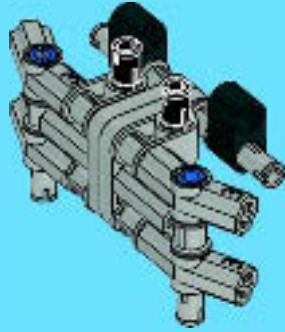
15



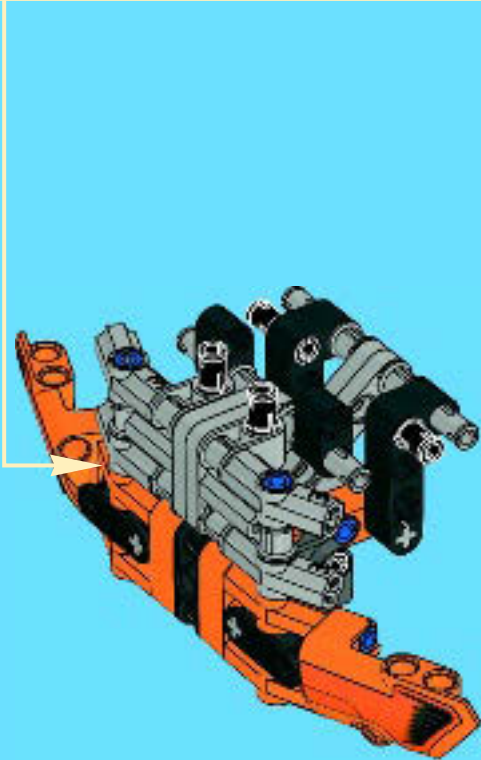
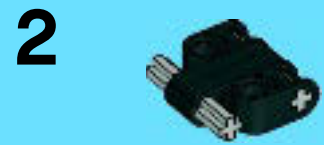
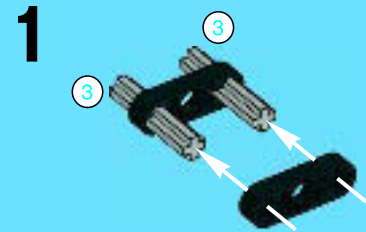
16



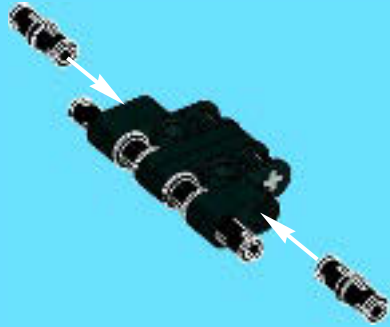
7



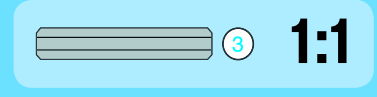
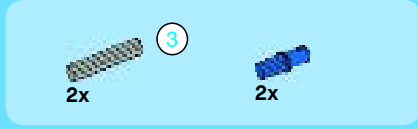
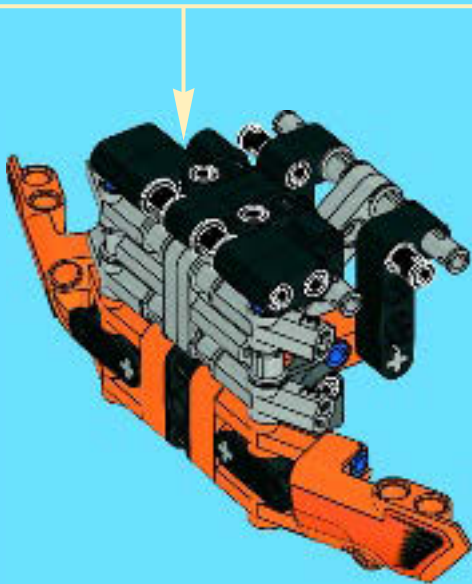
18



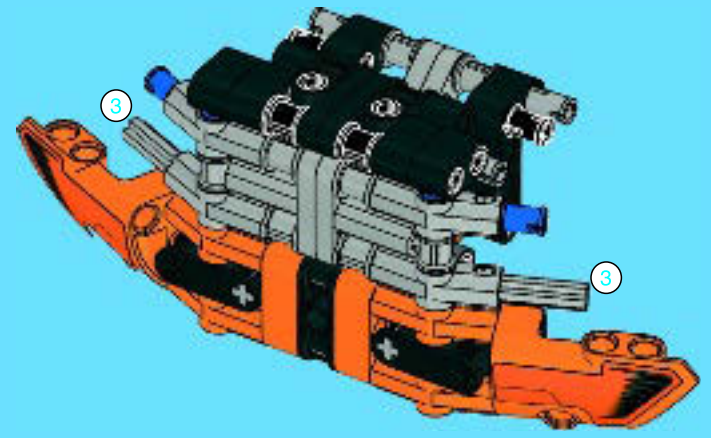
4

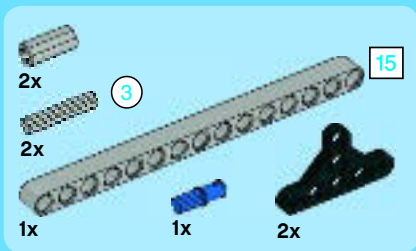


5

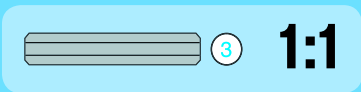
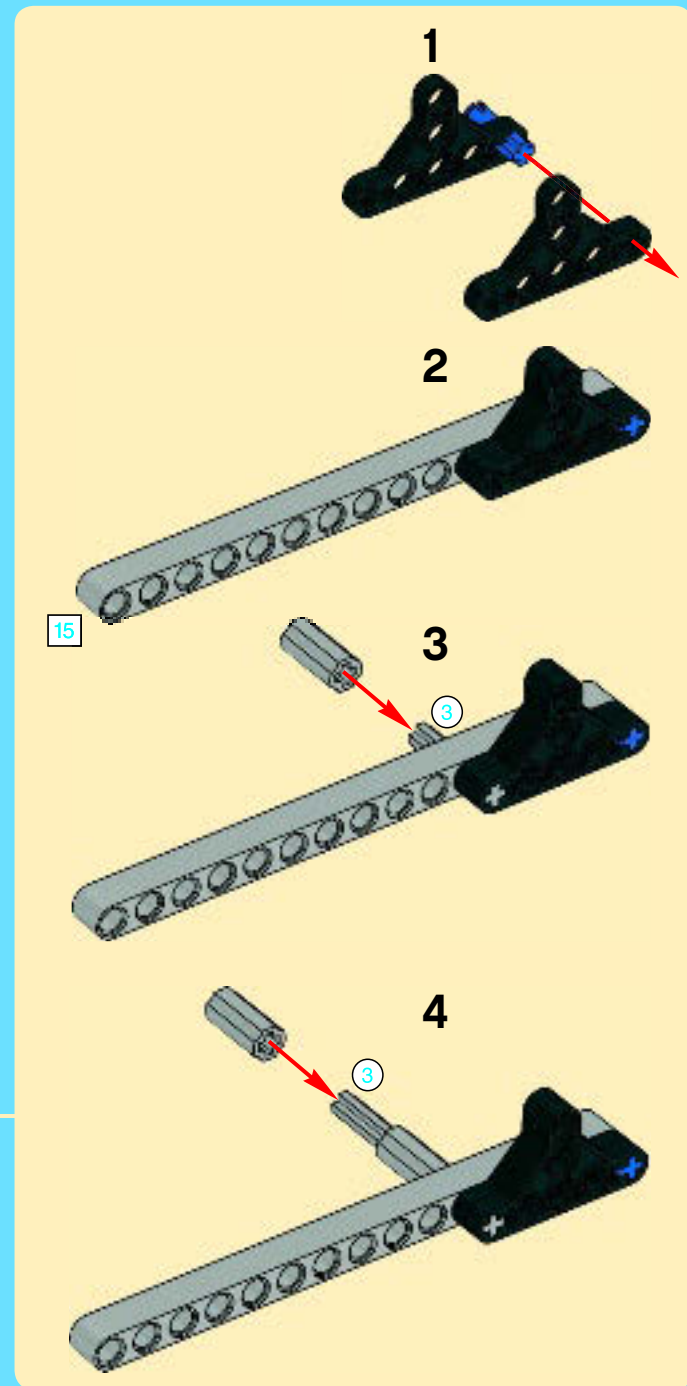
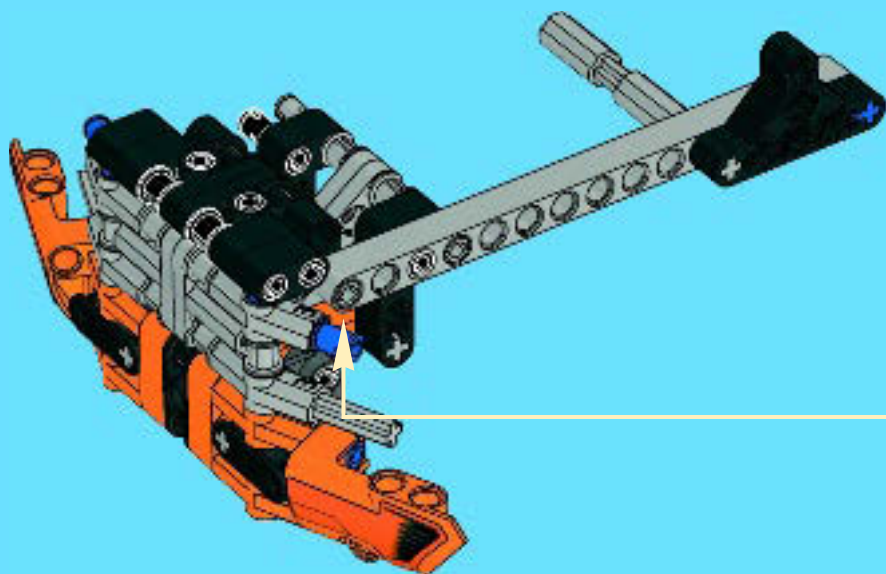


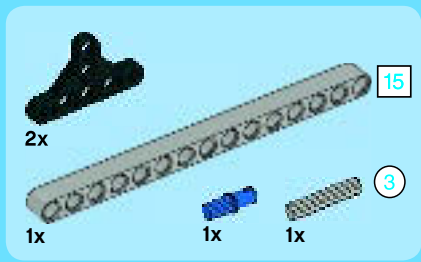
19



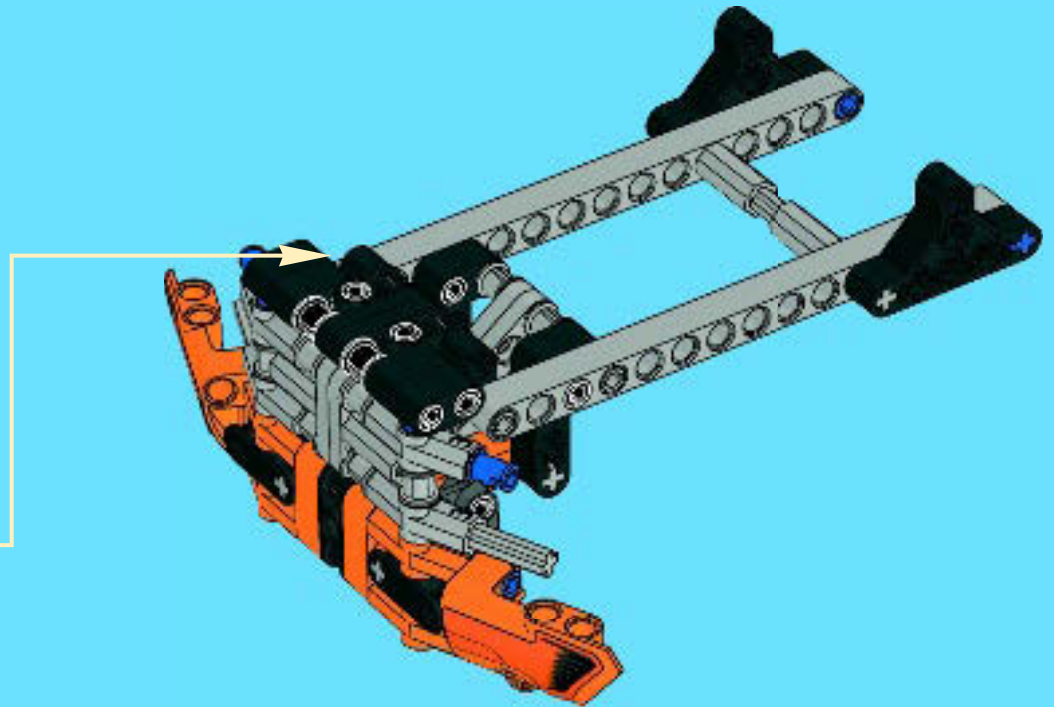
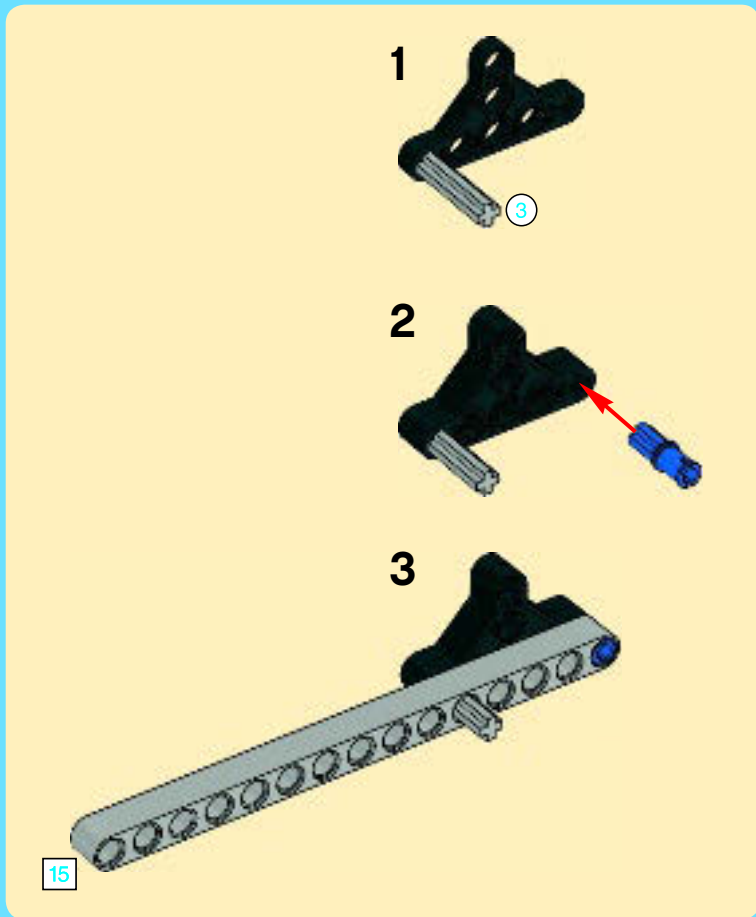


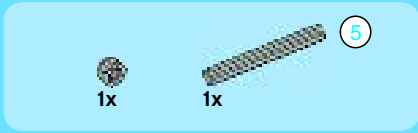
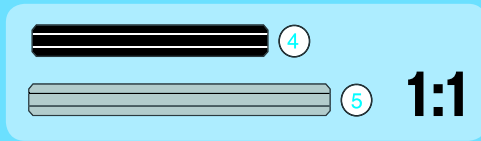
20



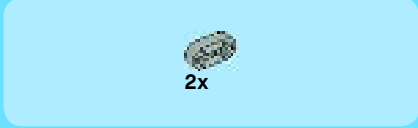
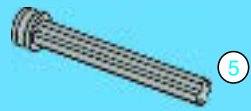


21

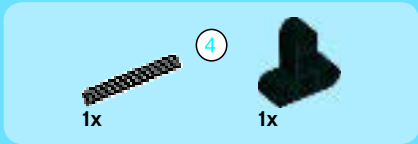
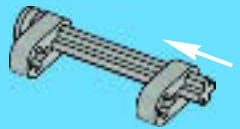




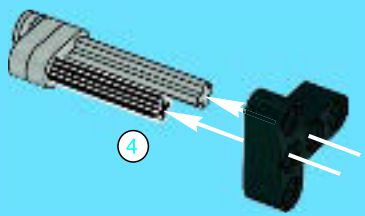
1



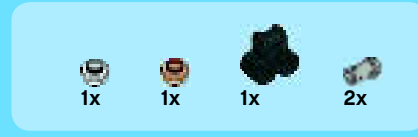
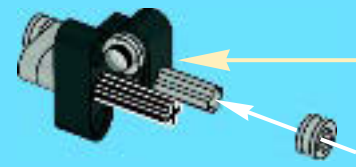
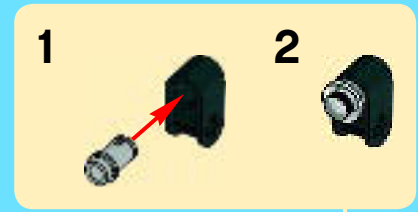
2



3



4



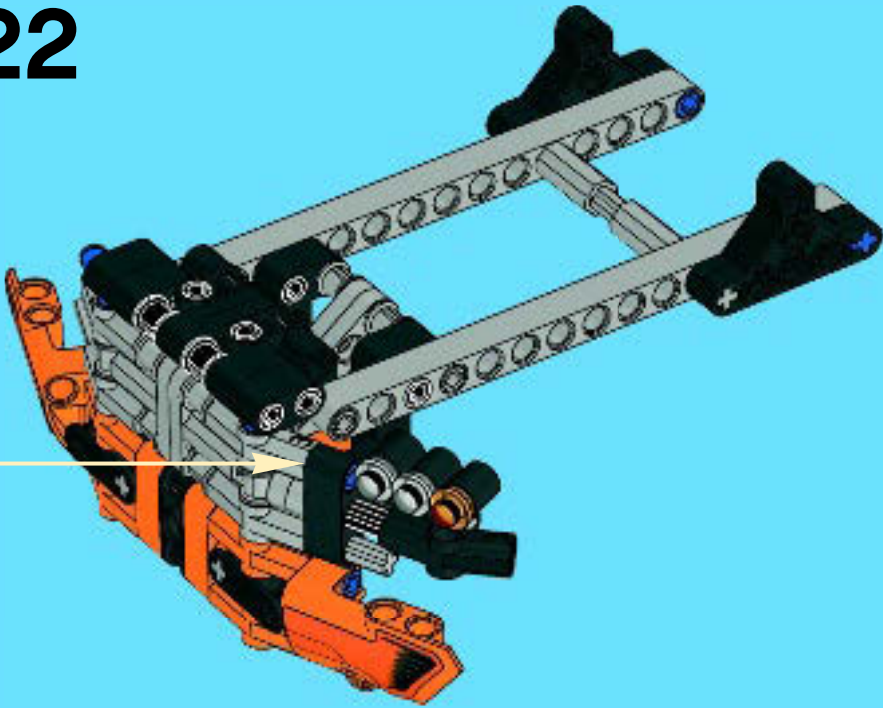
5



6

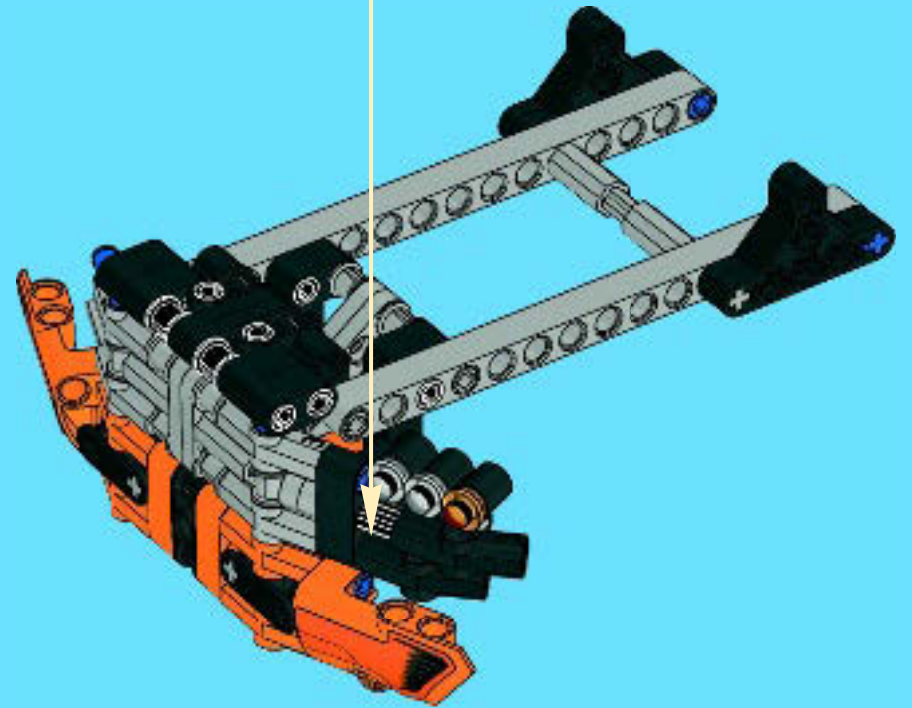
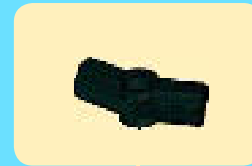


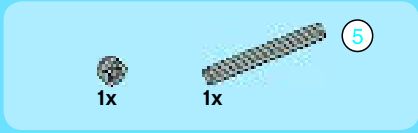
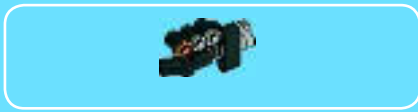
22



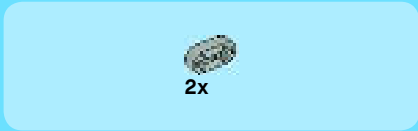
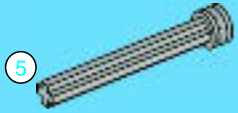
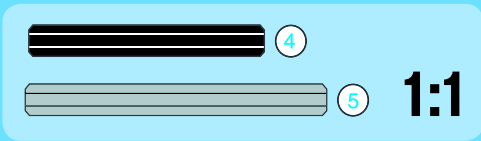
1x

23

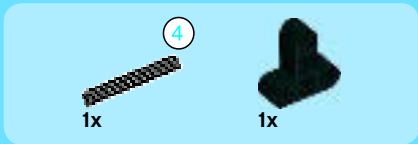
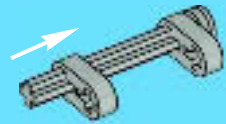




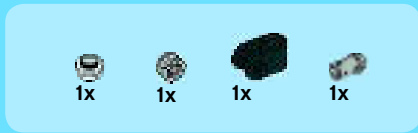
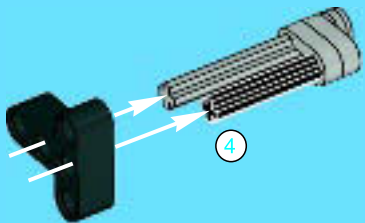
1



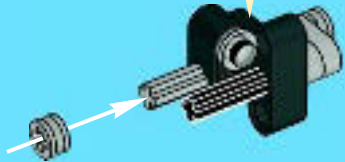
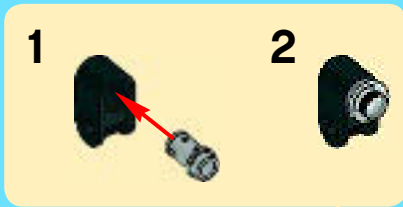
2



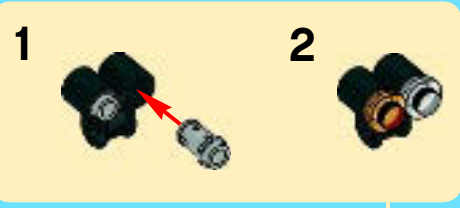
3



4



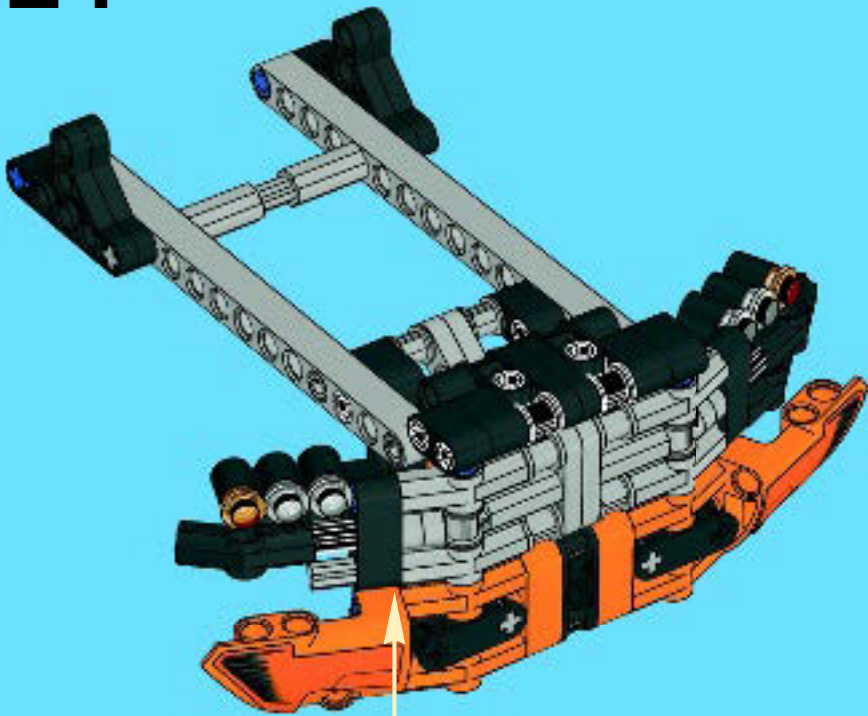
5



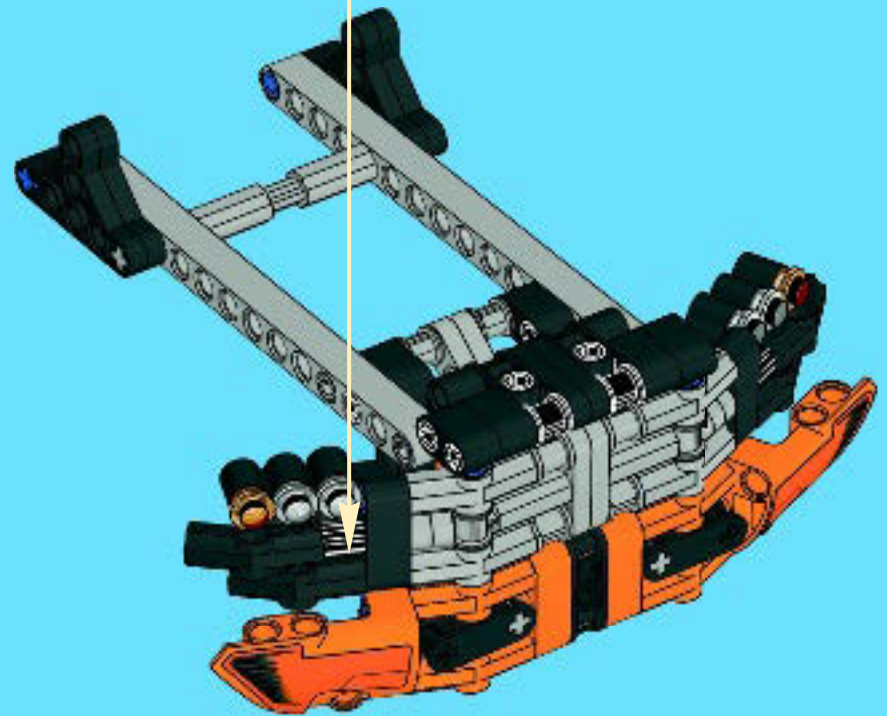
6

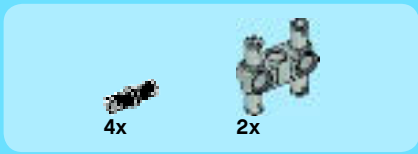


24

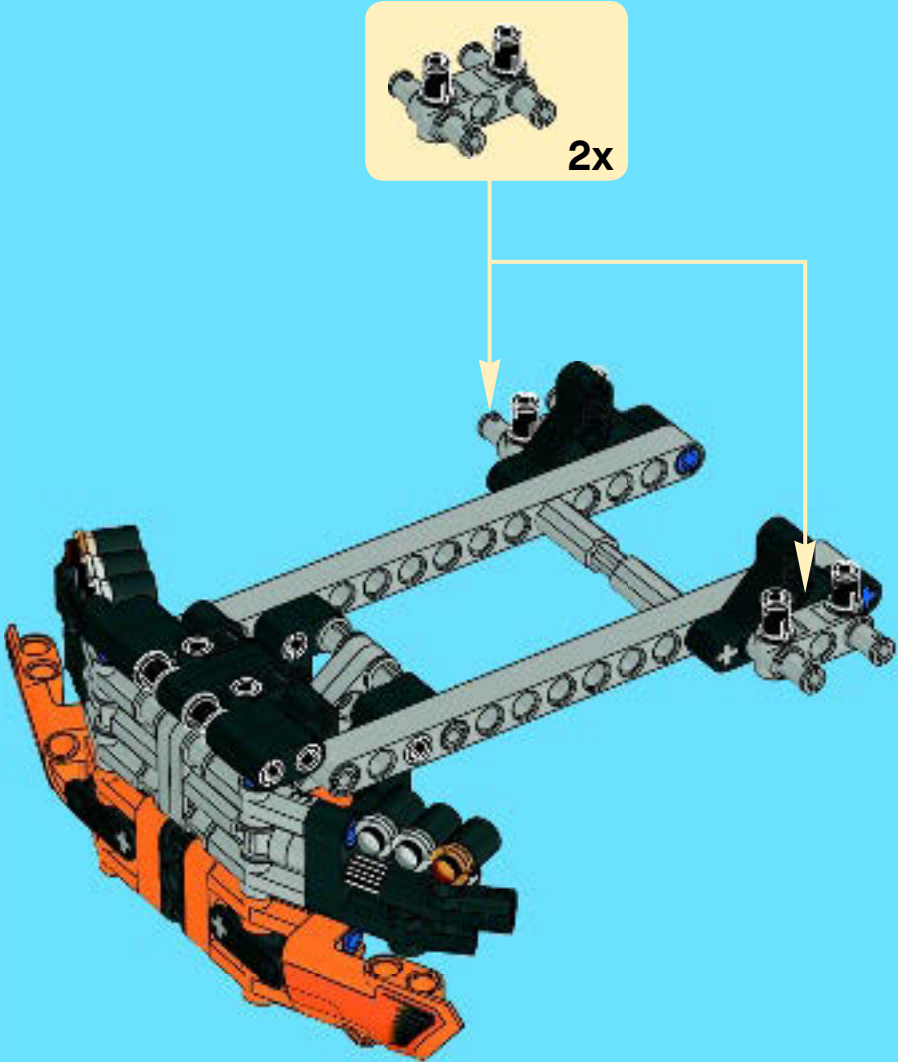


25



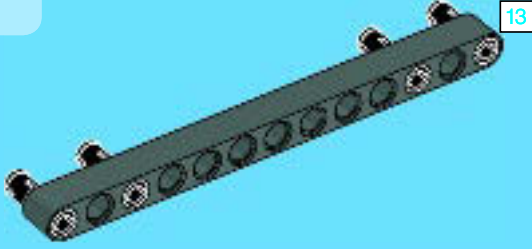


26

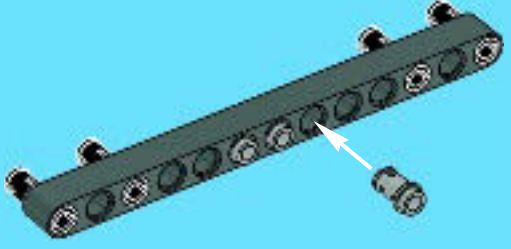




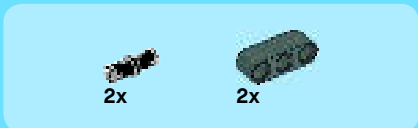
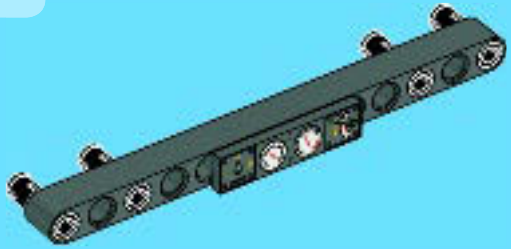
1



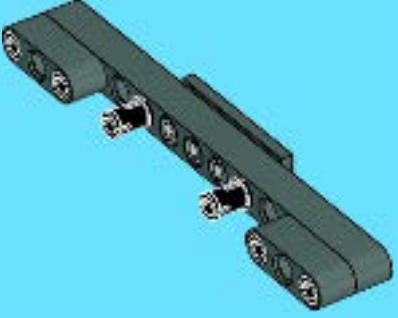
2



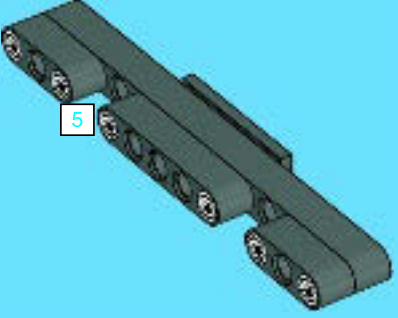
3



4



5

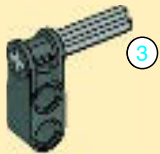


1:1

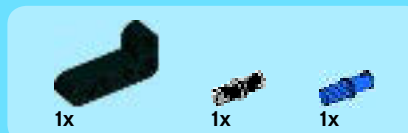
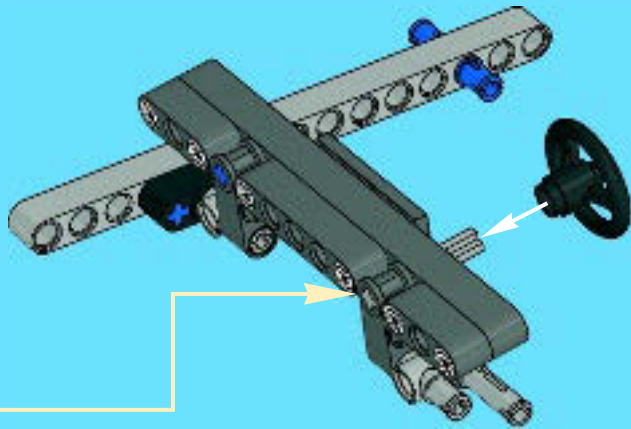
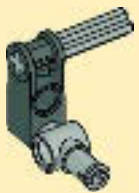


7

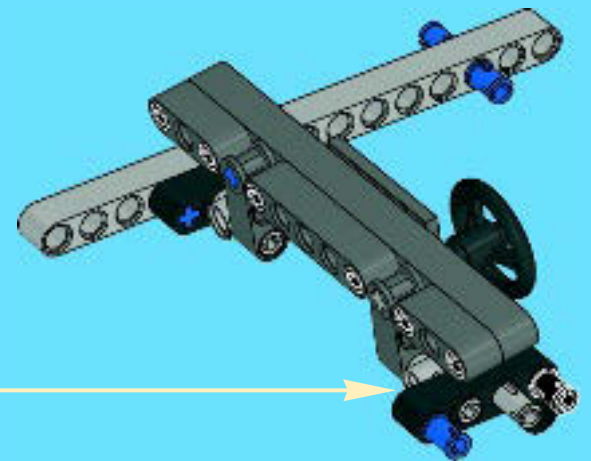
1



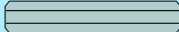
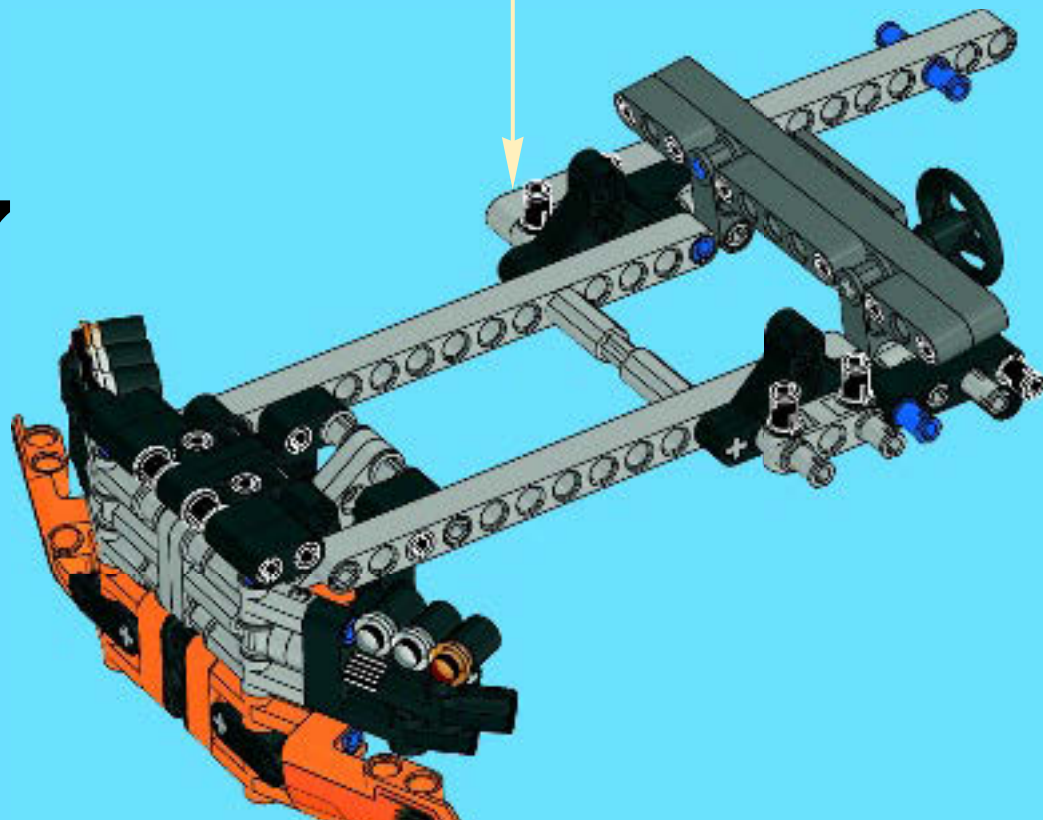
2



8



27

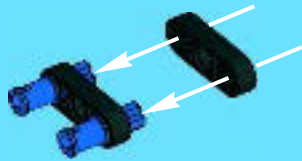


3

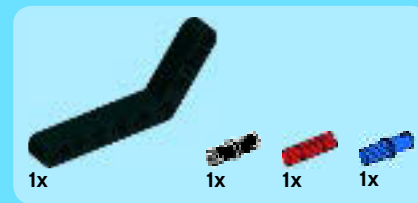
1:1



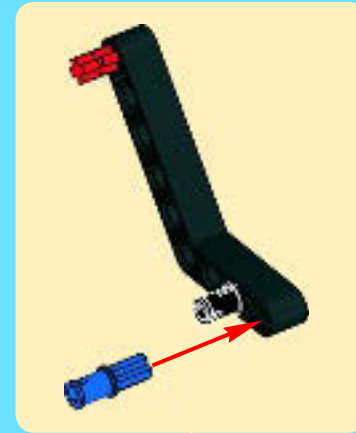
1



2

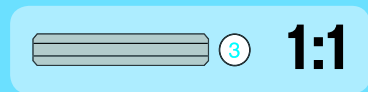
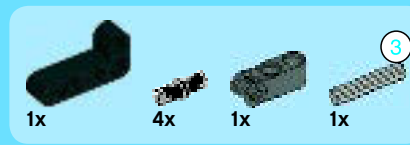
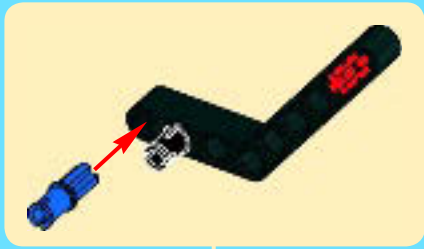


3

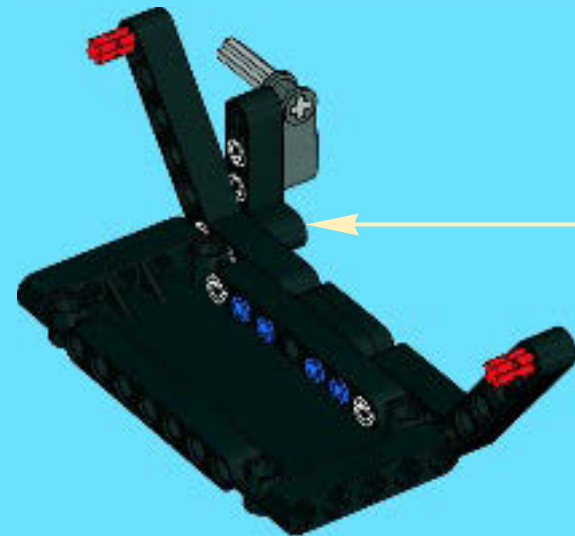
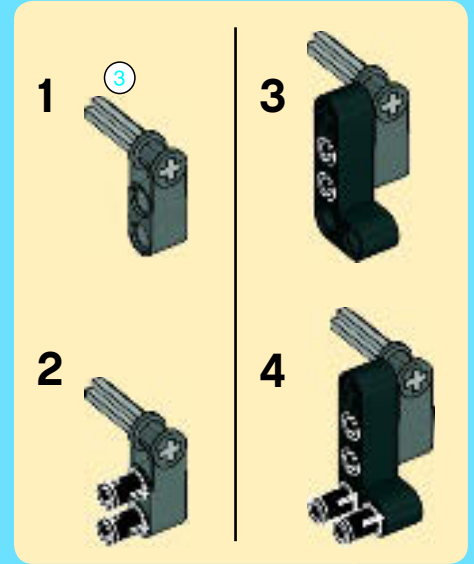


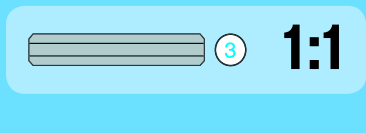
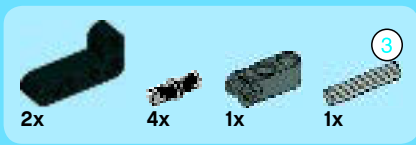


4

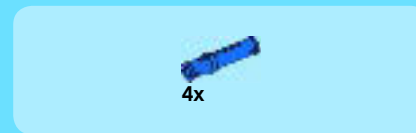
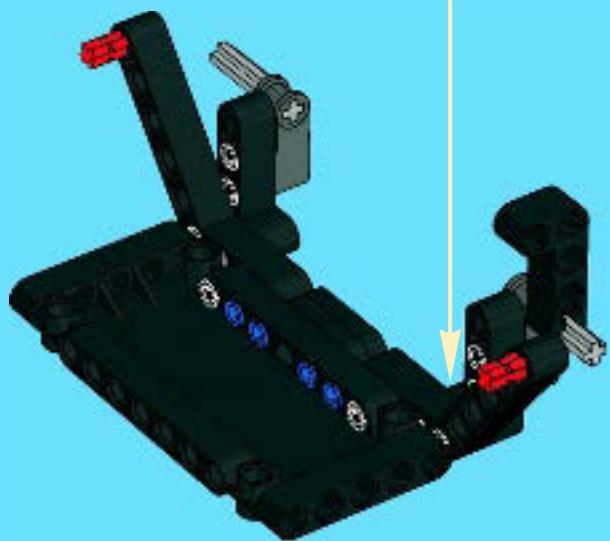
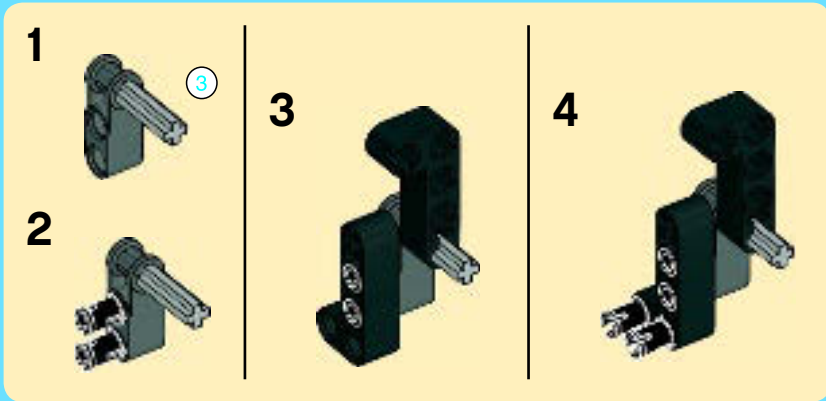


5

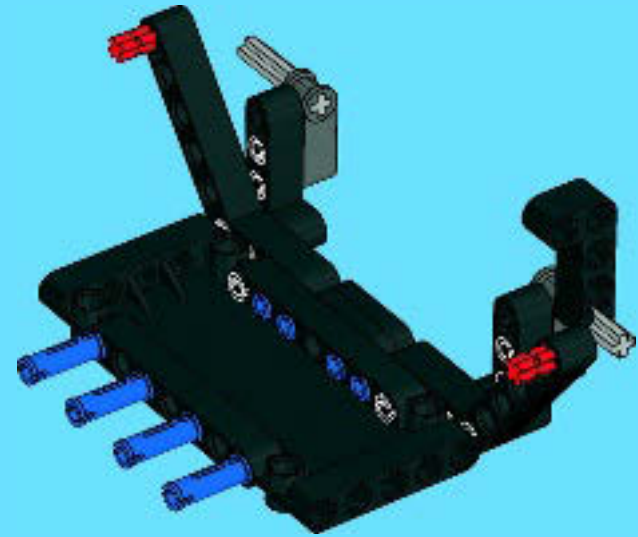




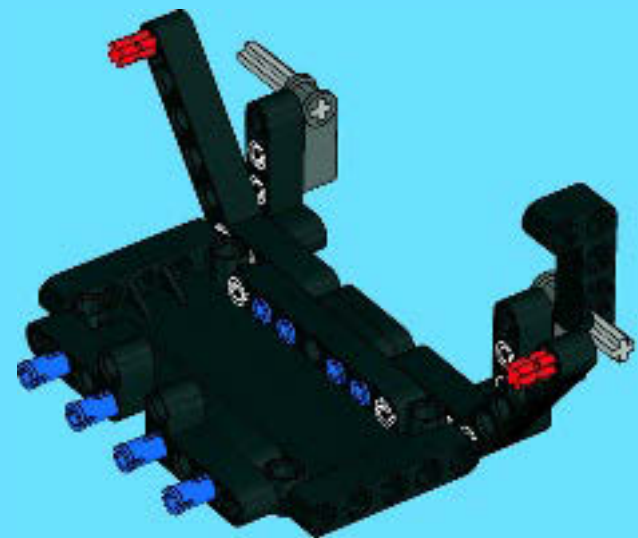
6

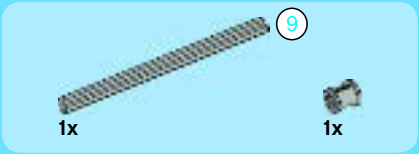


7

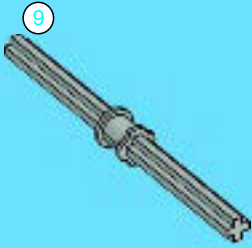


8

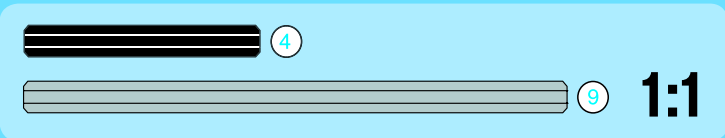
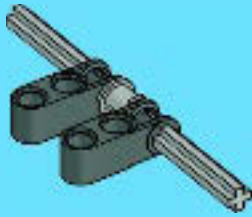




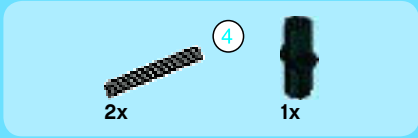
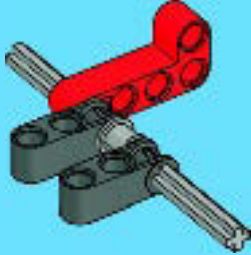
1



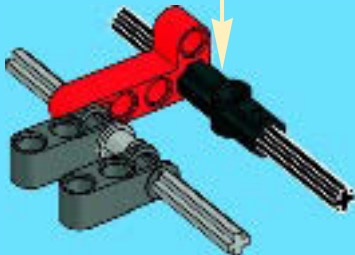
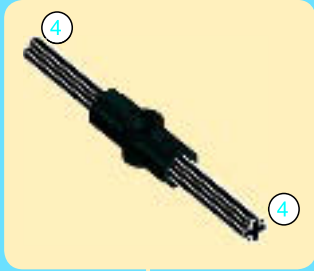
2



3

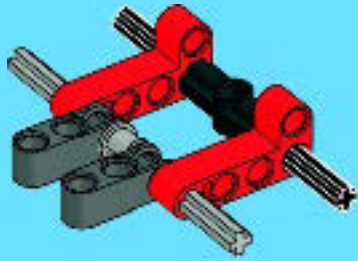


4

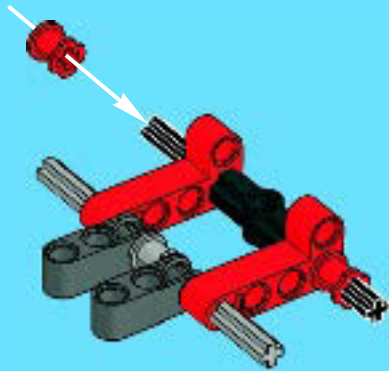




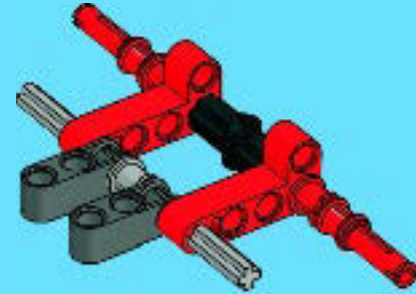
5



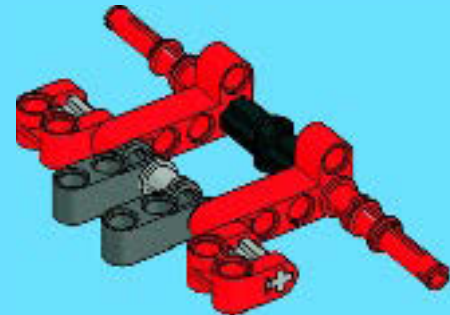
6



7



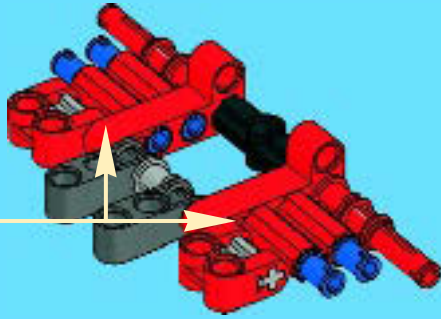
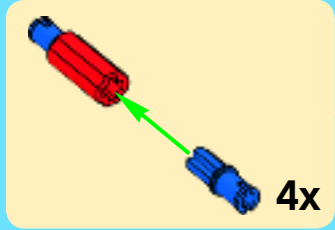
8



8x

4x

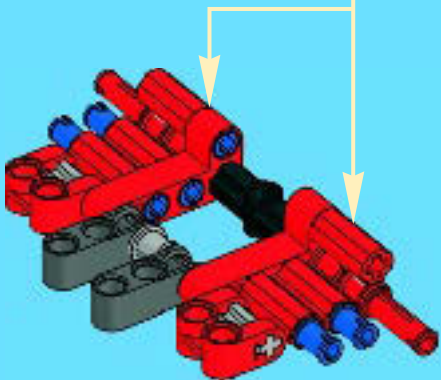
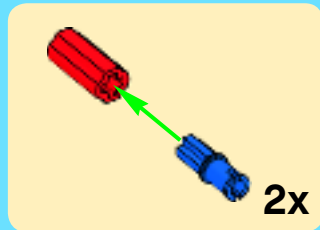
9



2x

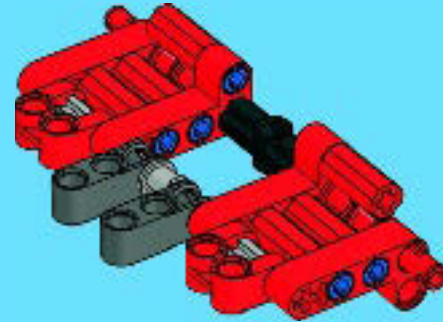
2x

10



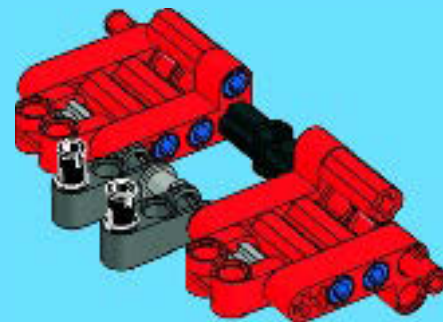
2x

11

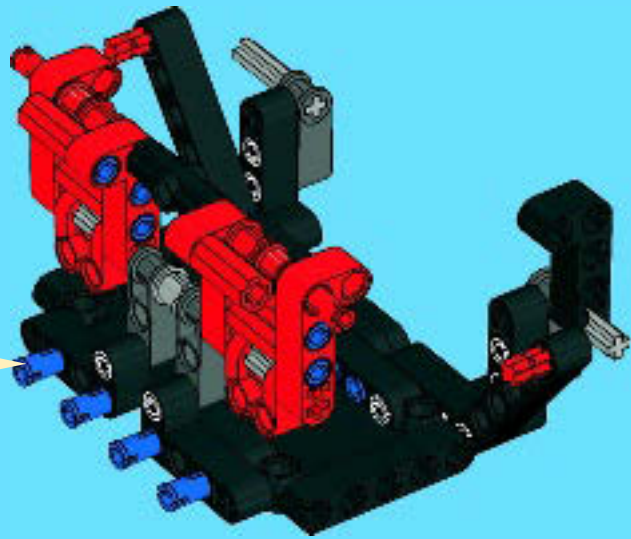


2x

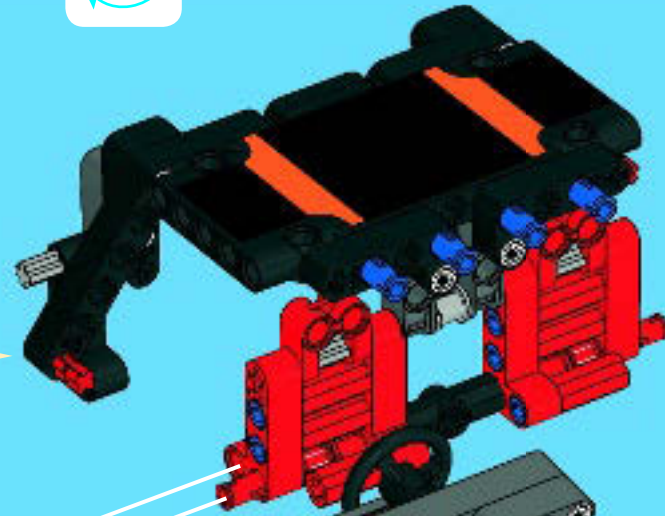
12



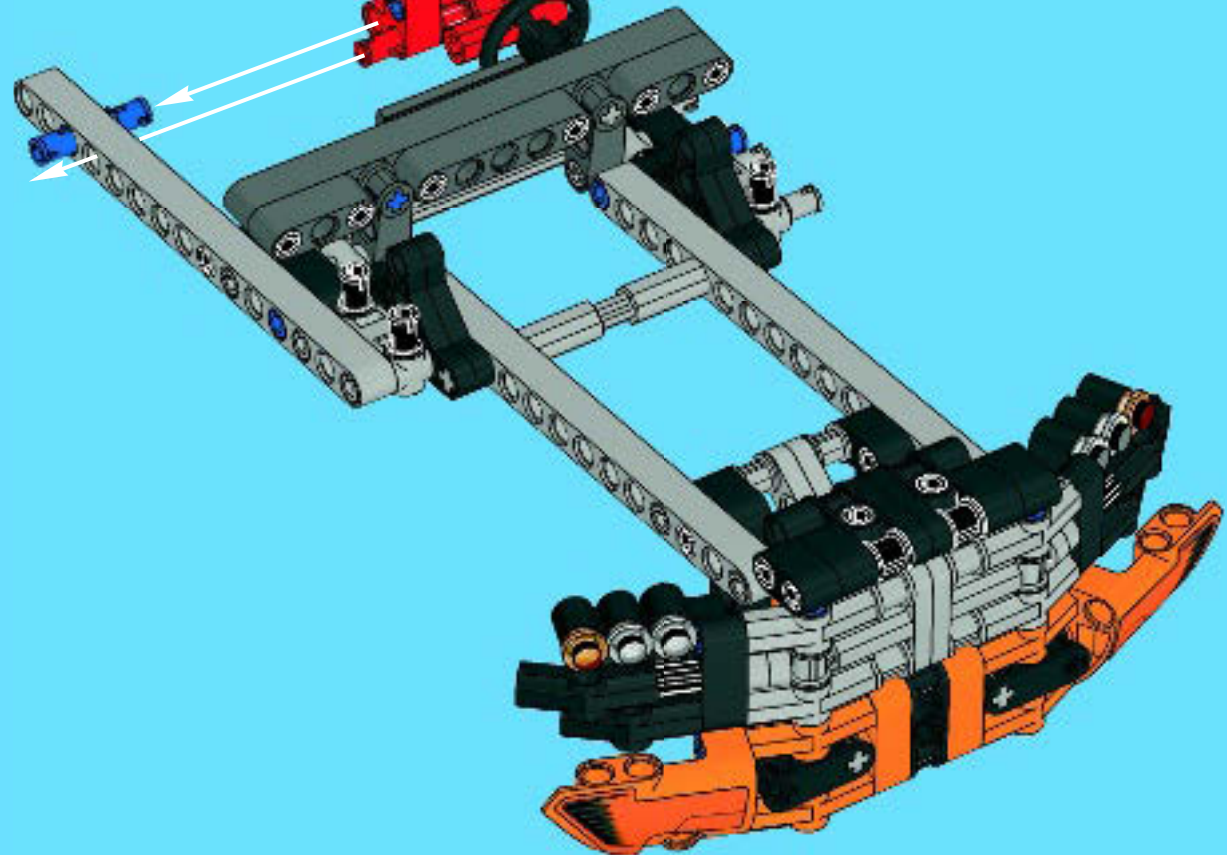
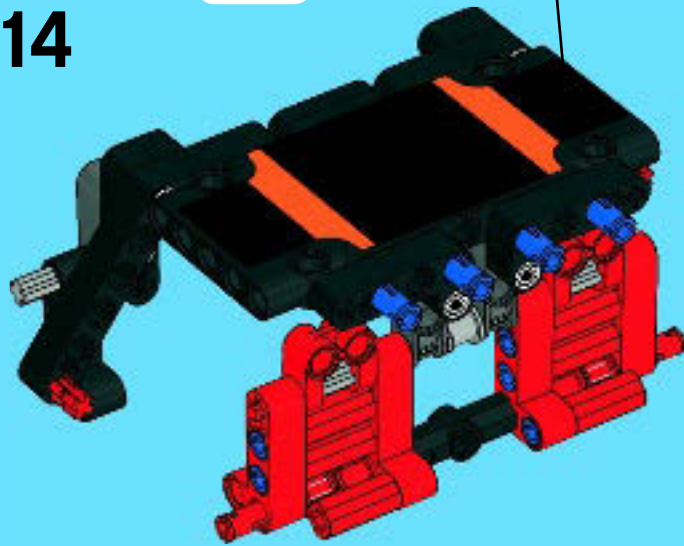
13

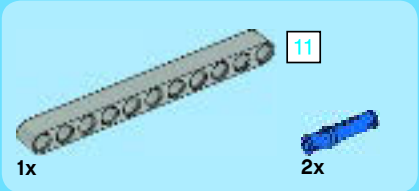


28

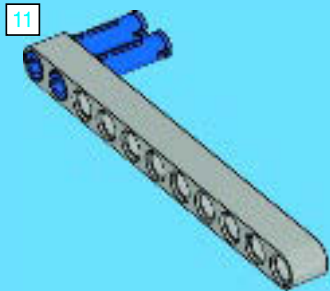


14

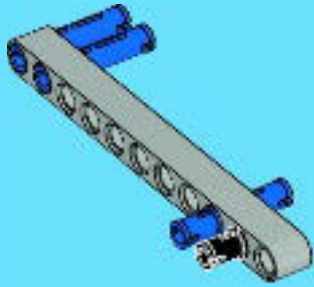




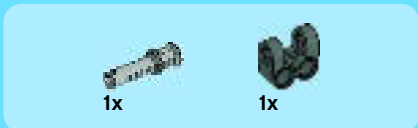
1



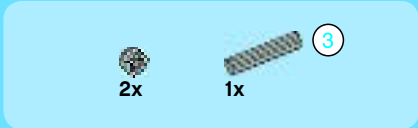
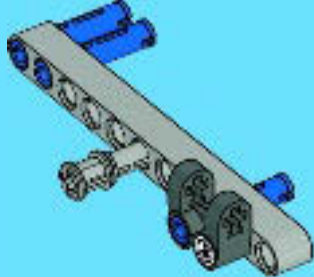
2



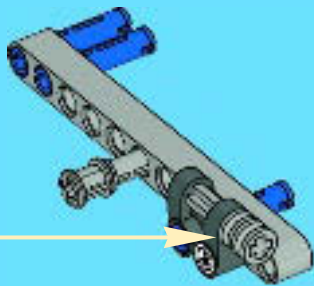
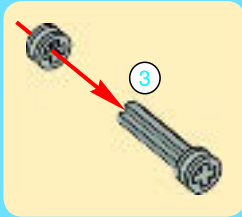
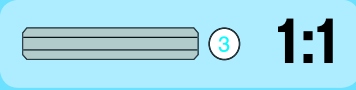
30



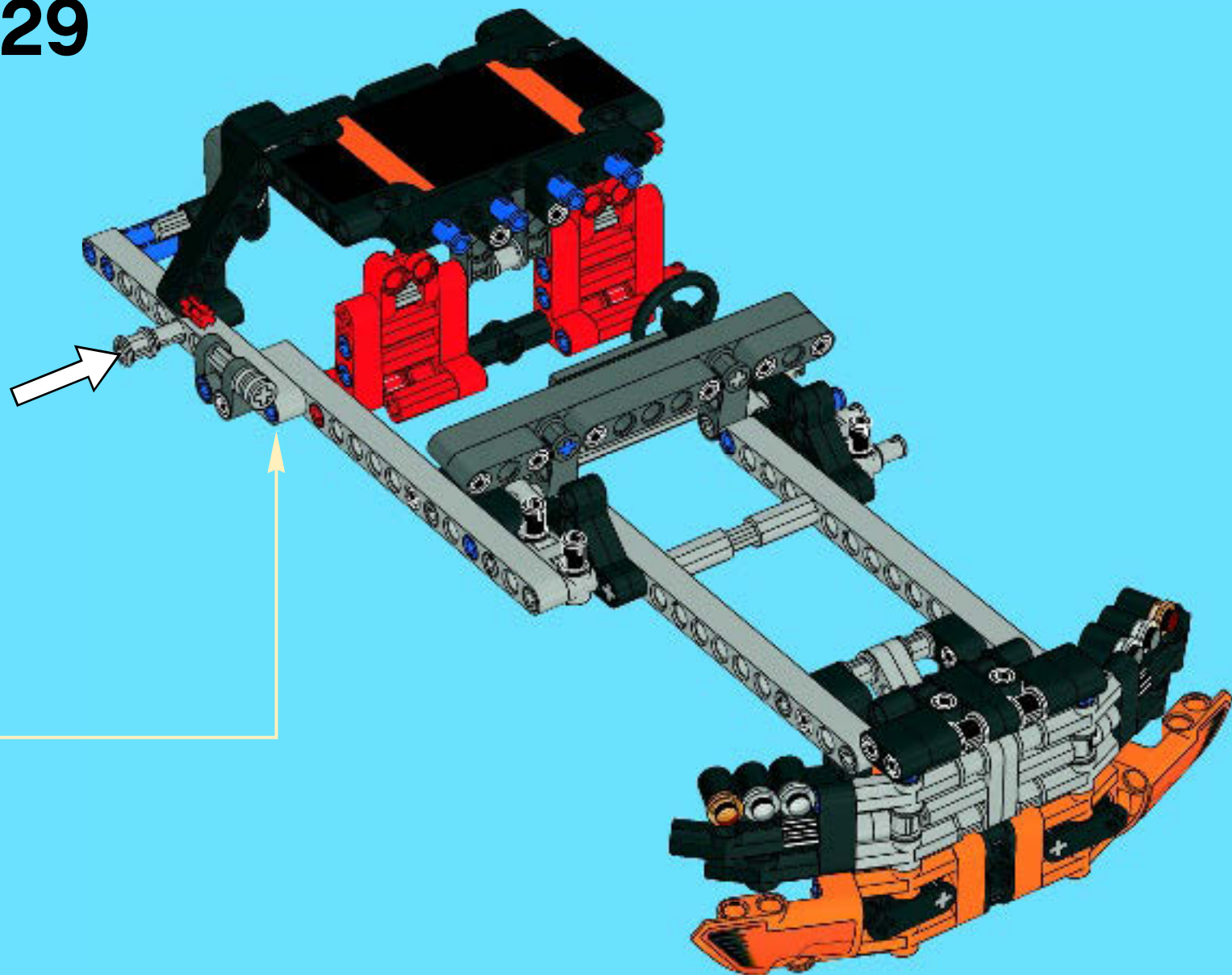
3



4



29



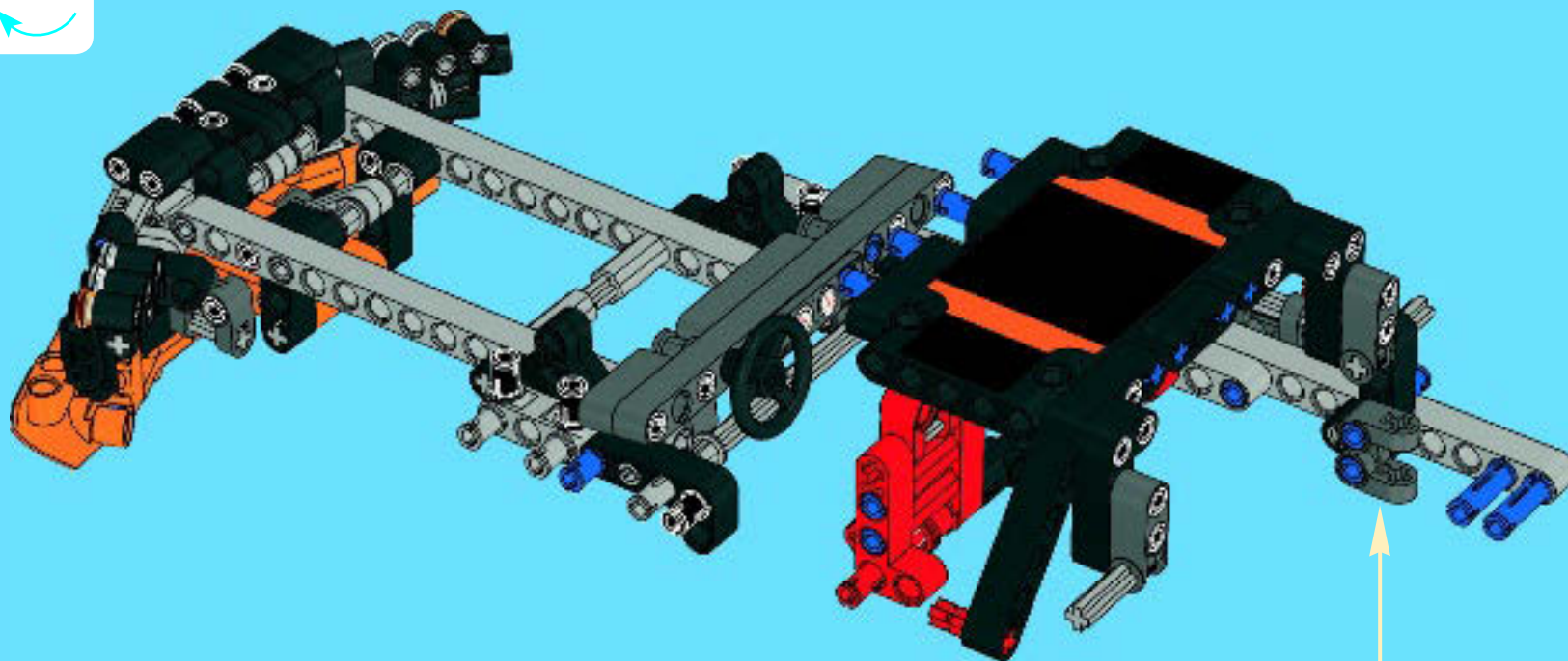


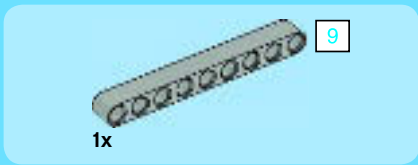
1x



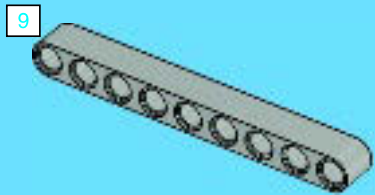
2x

30

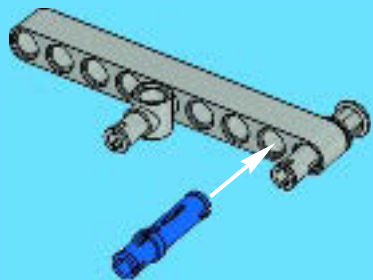




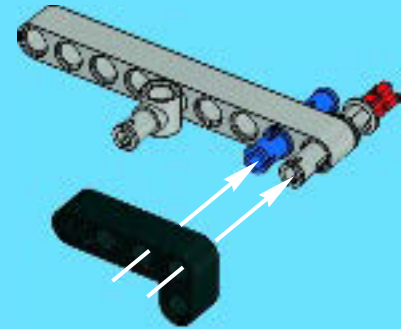
1

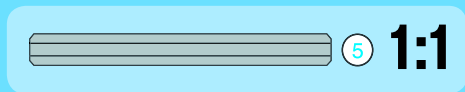
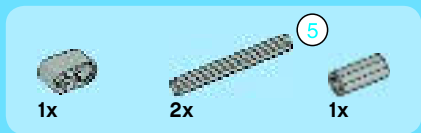


2

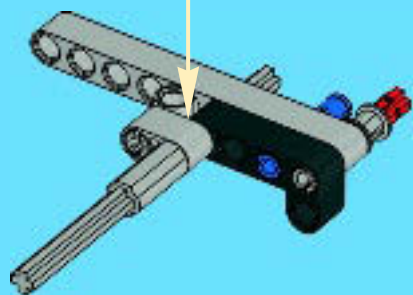
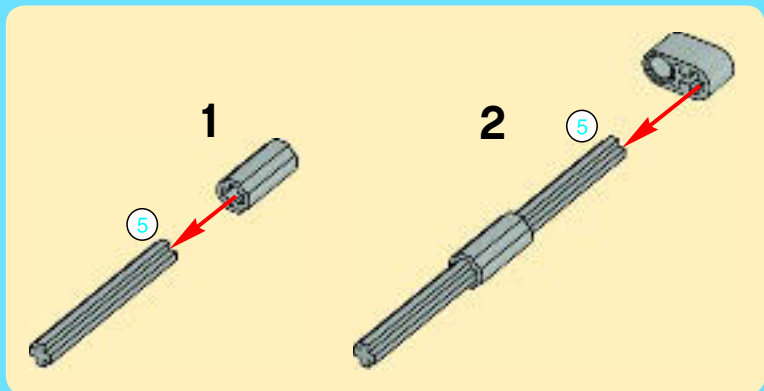


3

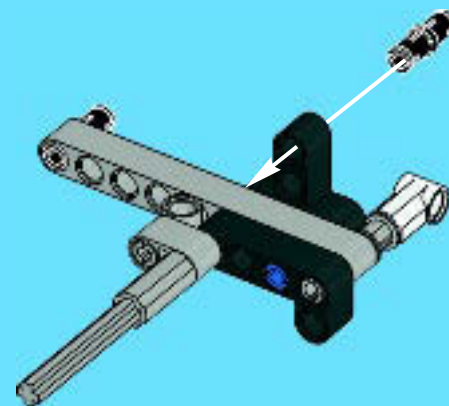




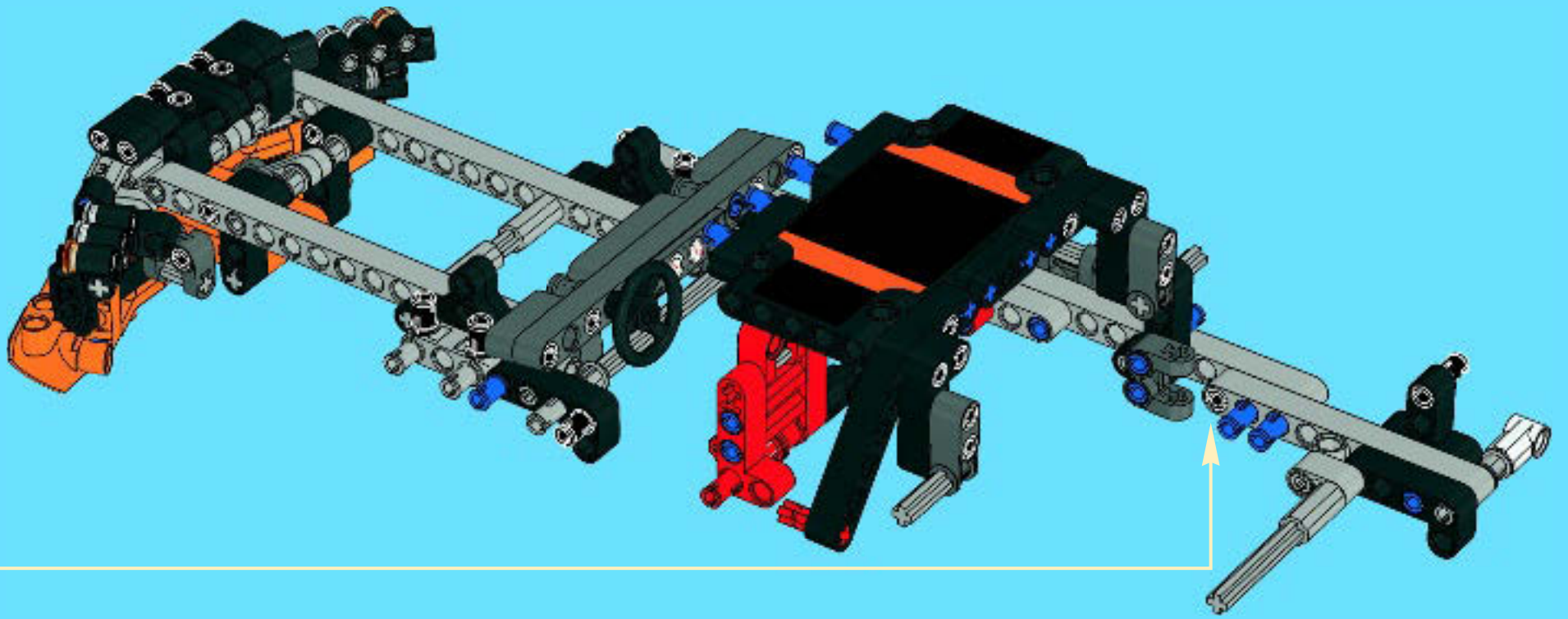
4

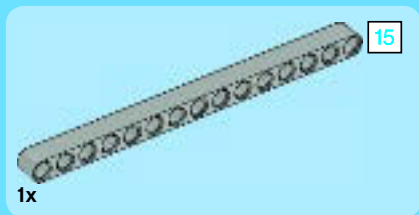


5

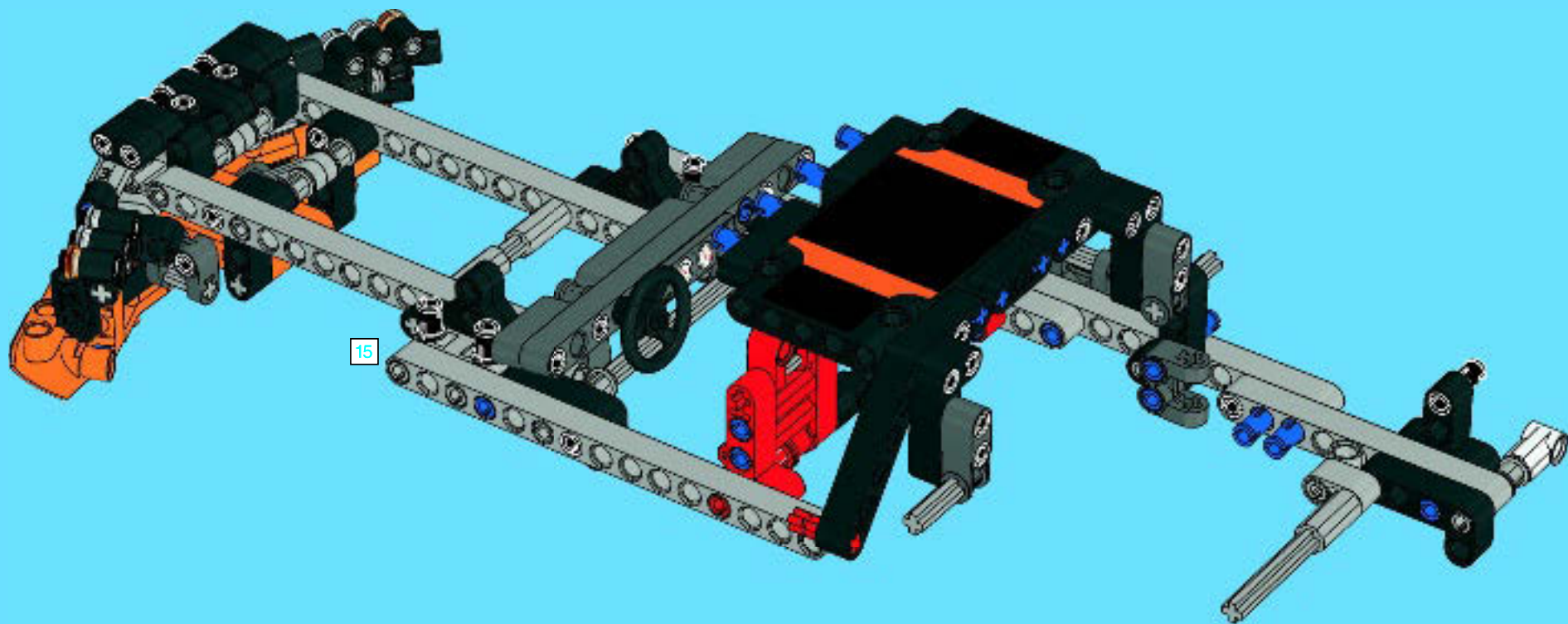


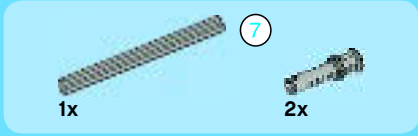
31



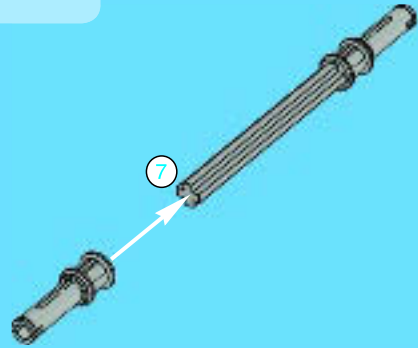


32





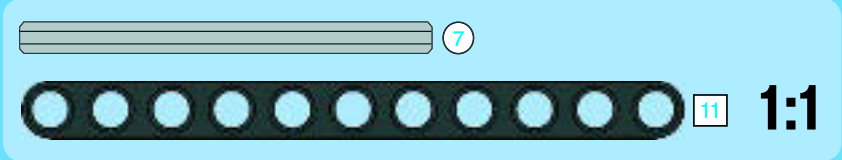
1



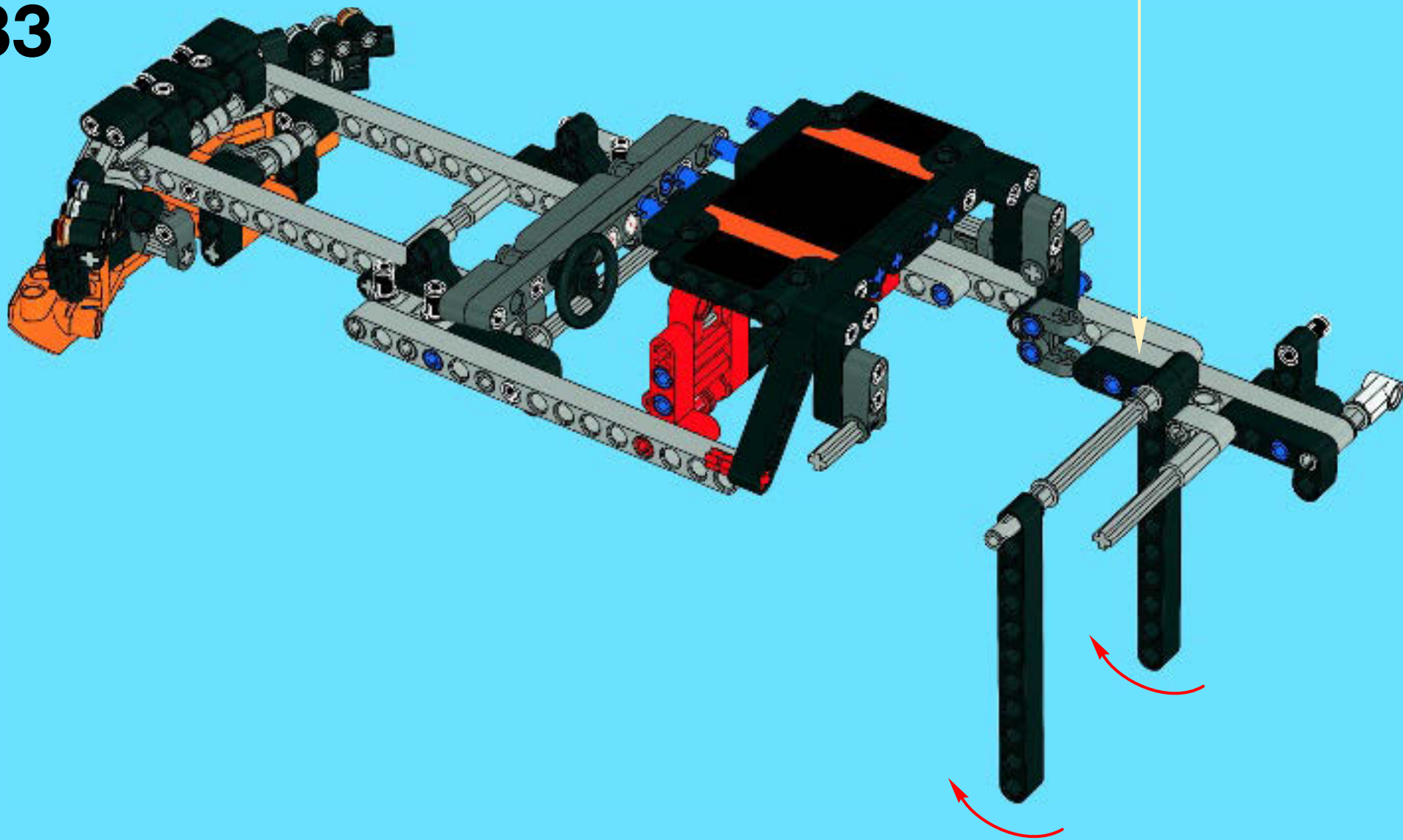
2

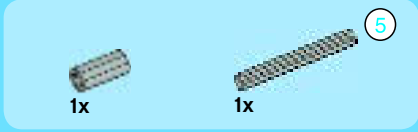


3

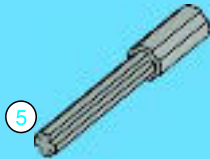


33

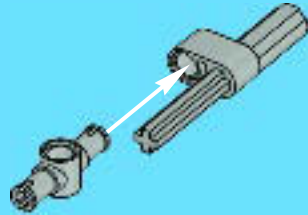




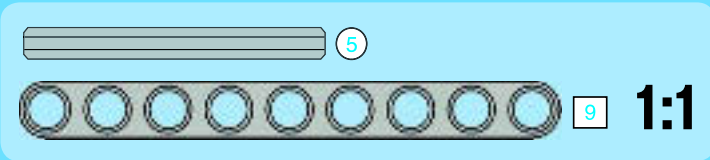
1



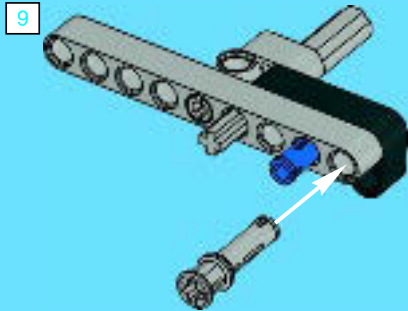
2



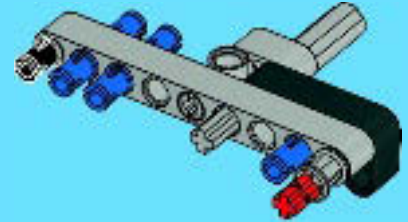
3



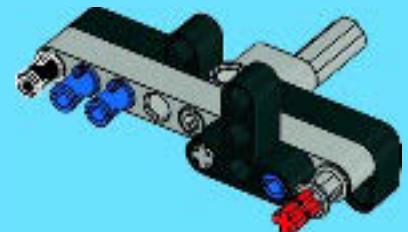
4



5



6

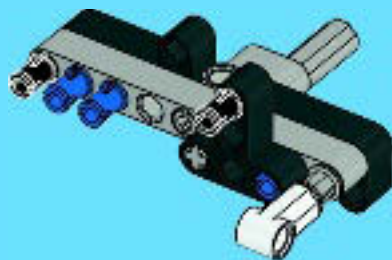


1x

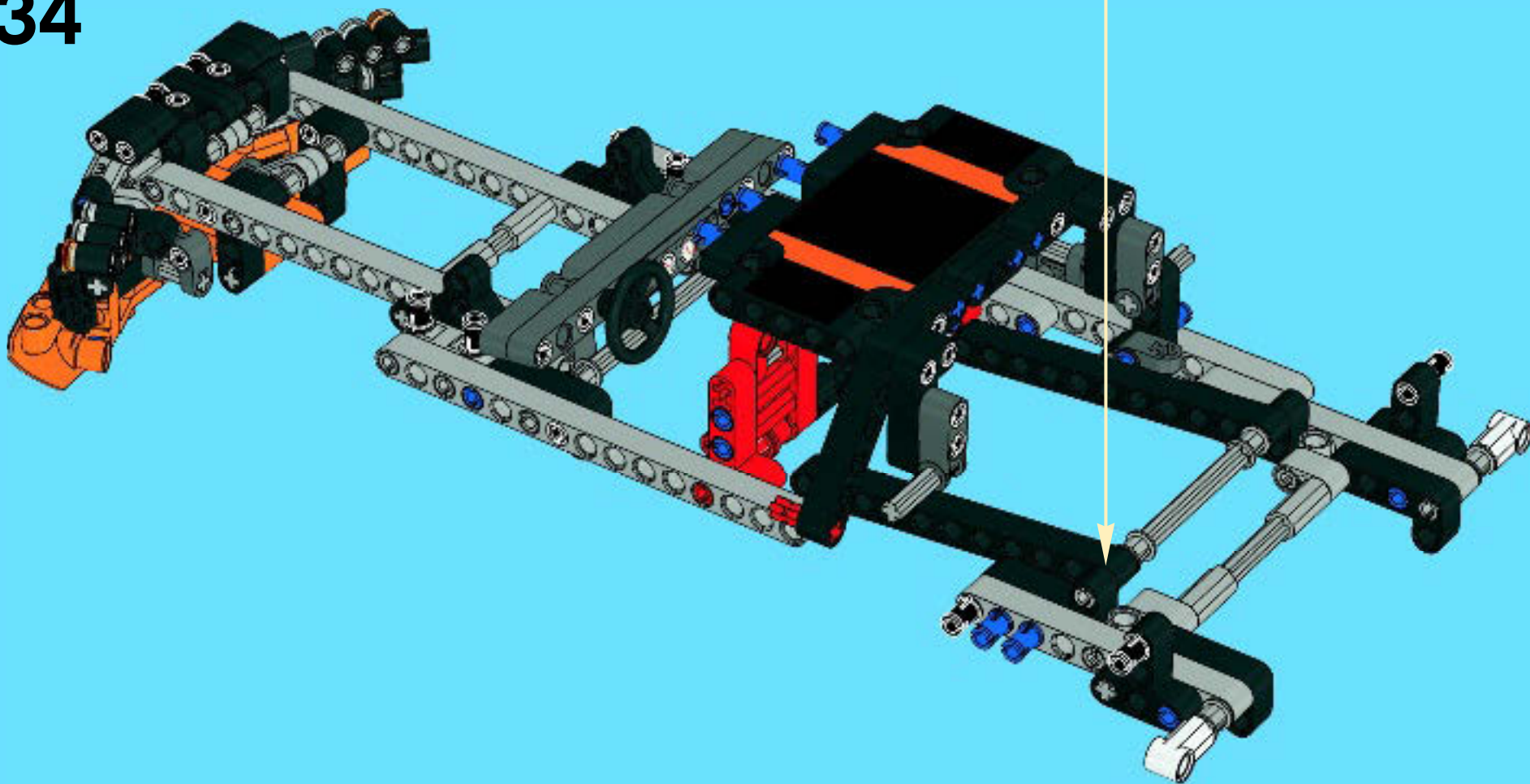


1x

7

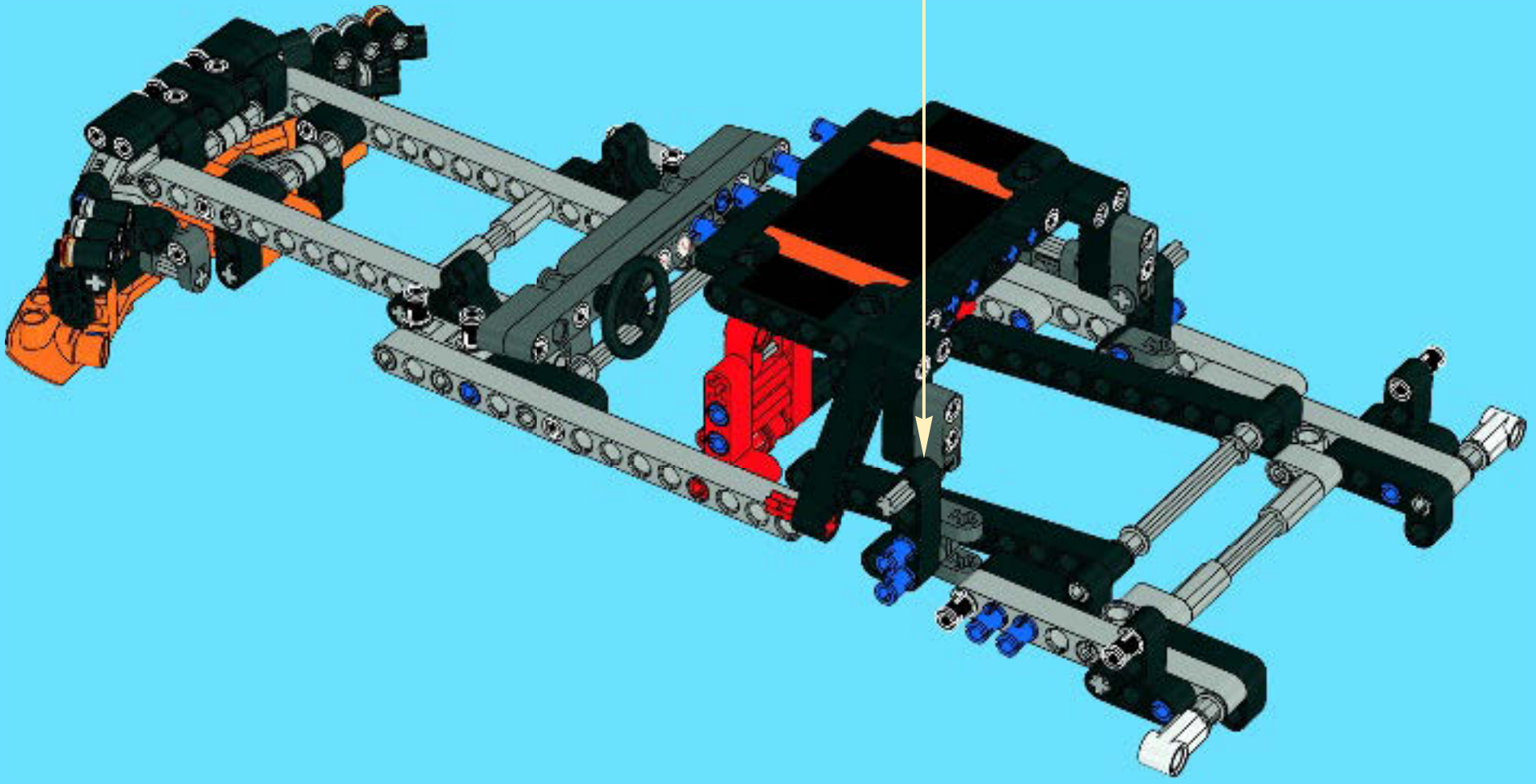
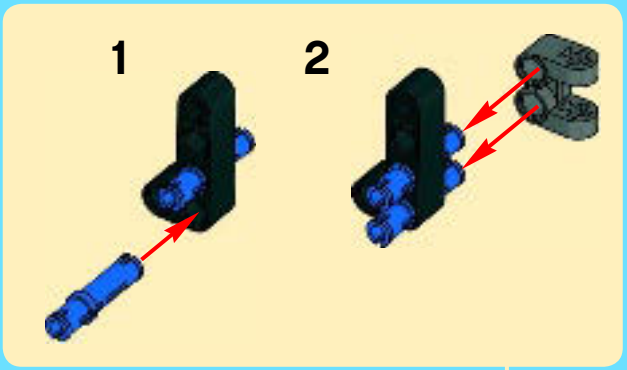


34

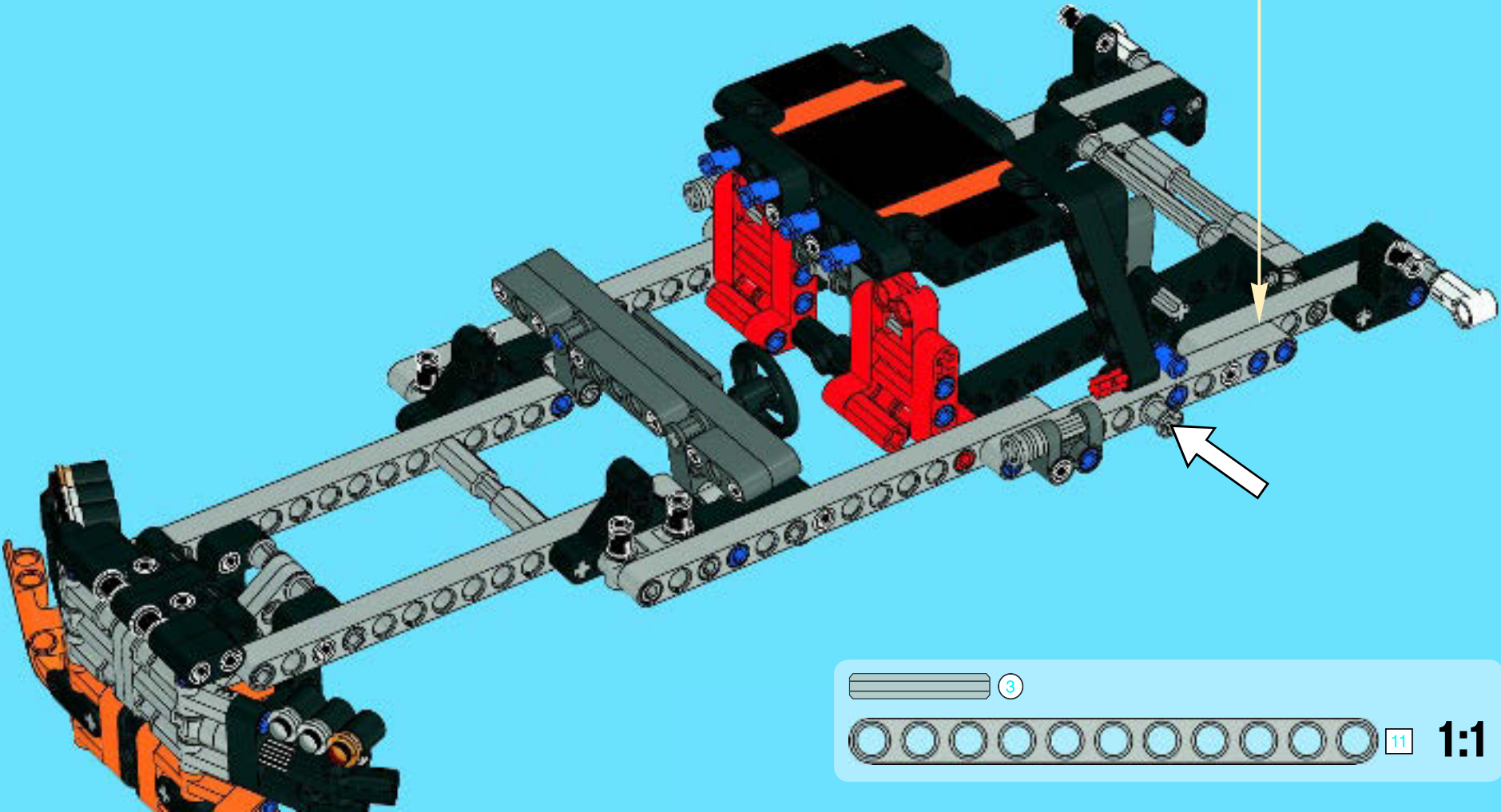
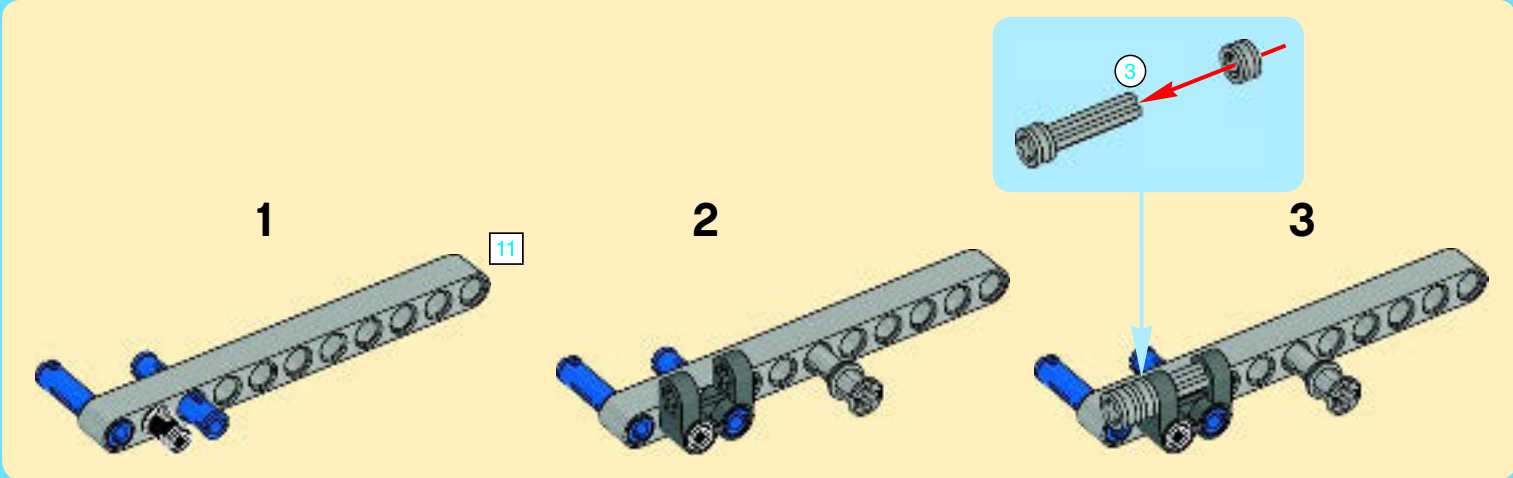
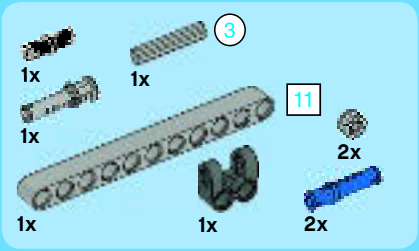




35



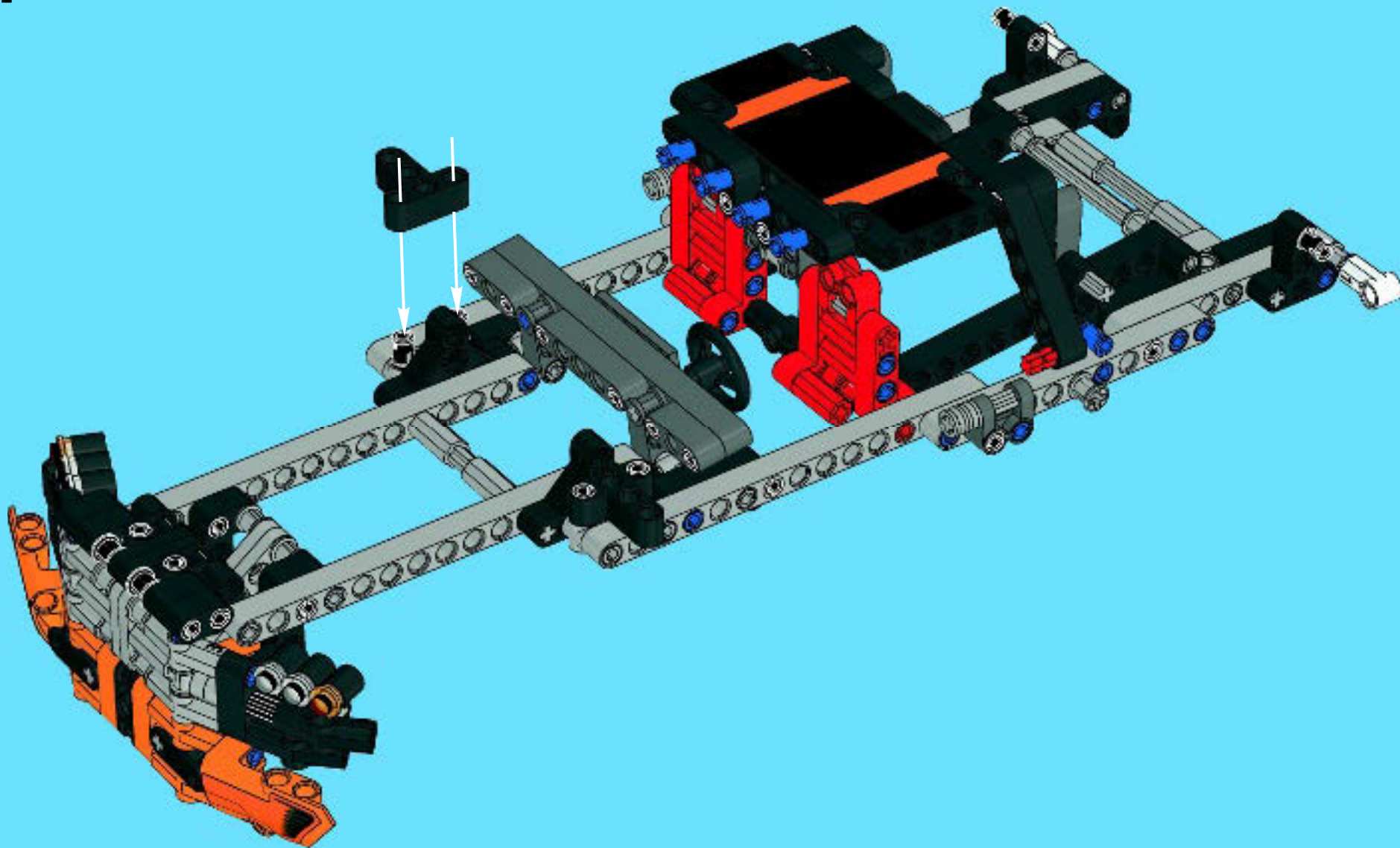
36

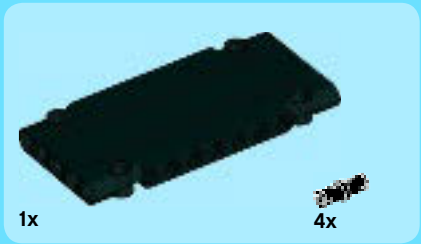




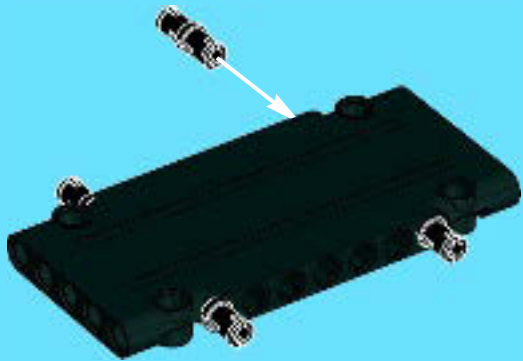
2x

37





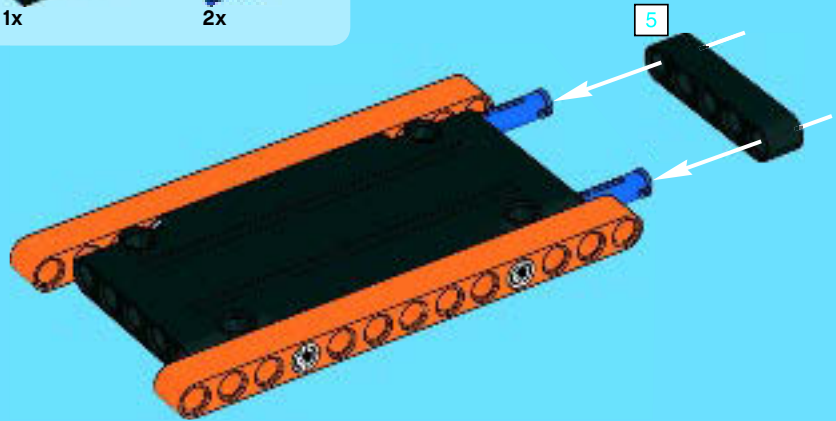
1



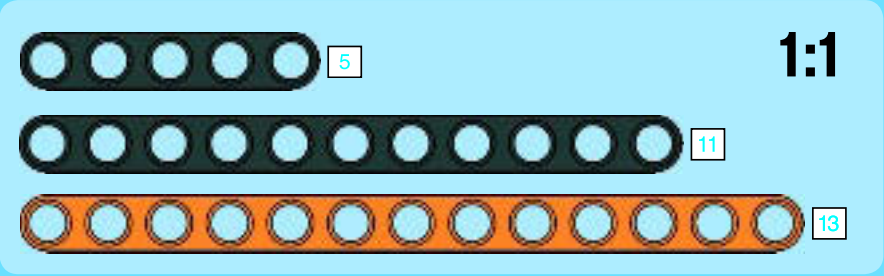
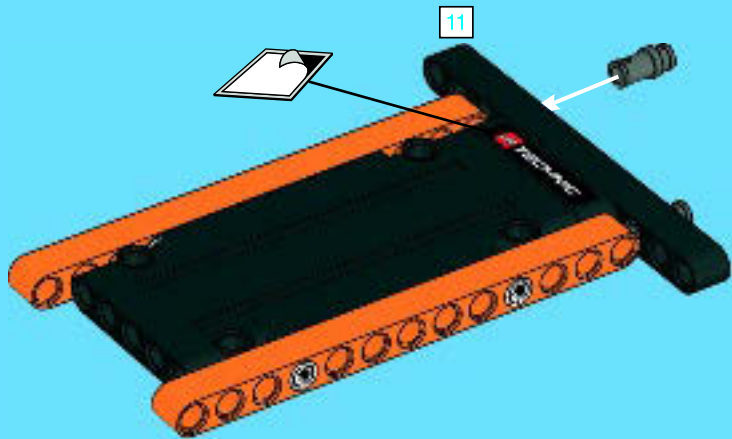
2

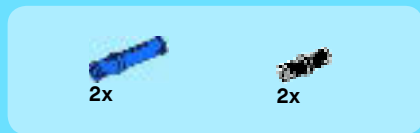


3

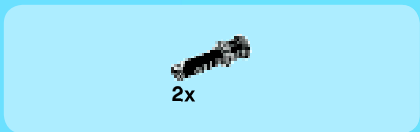


4

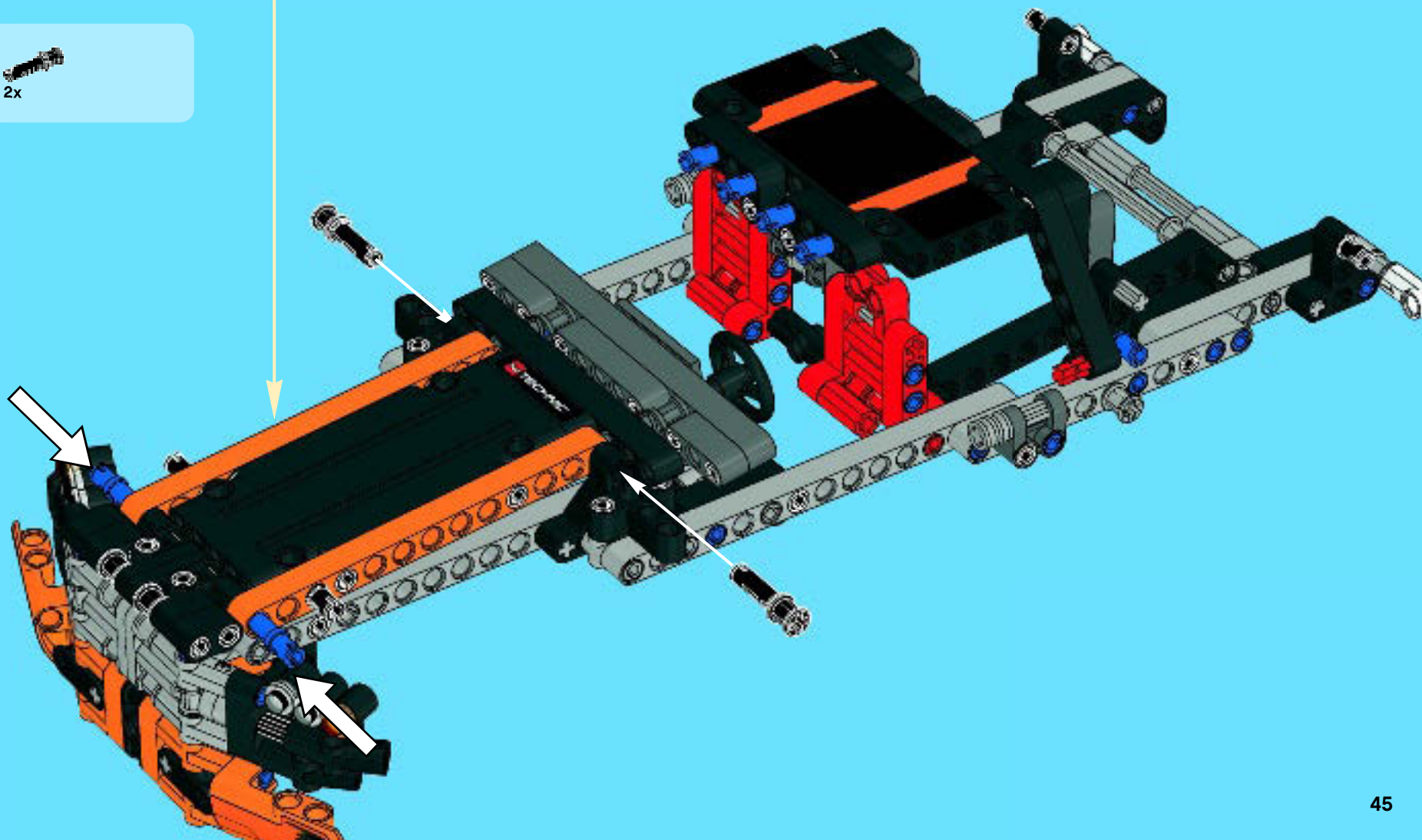




5

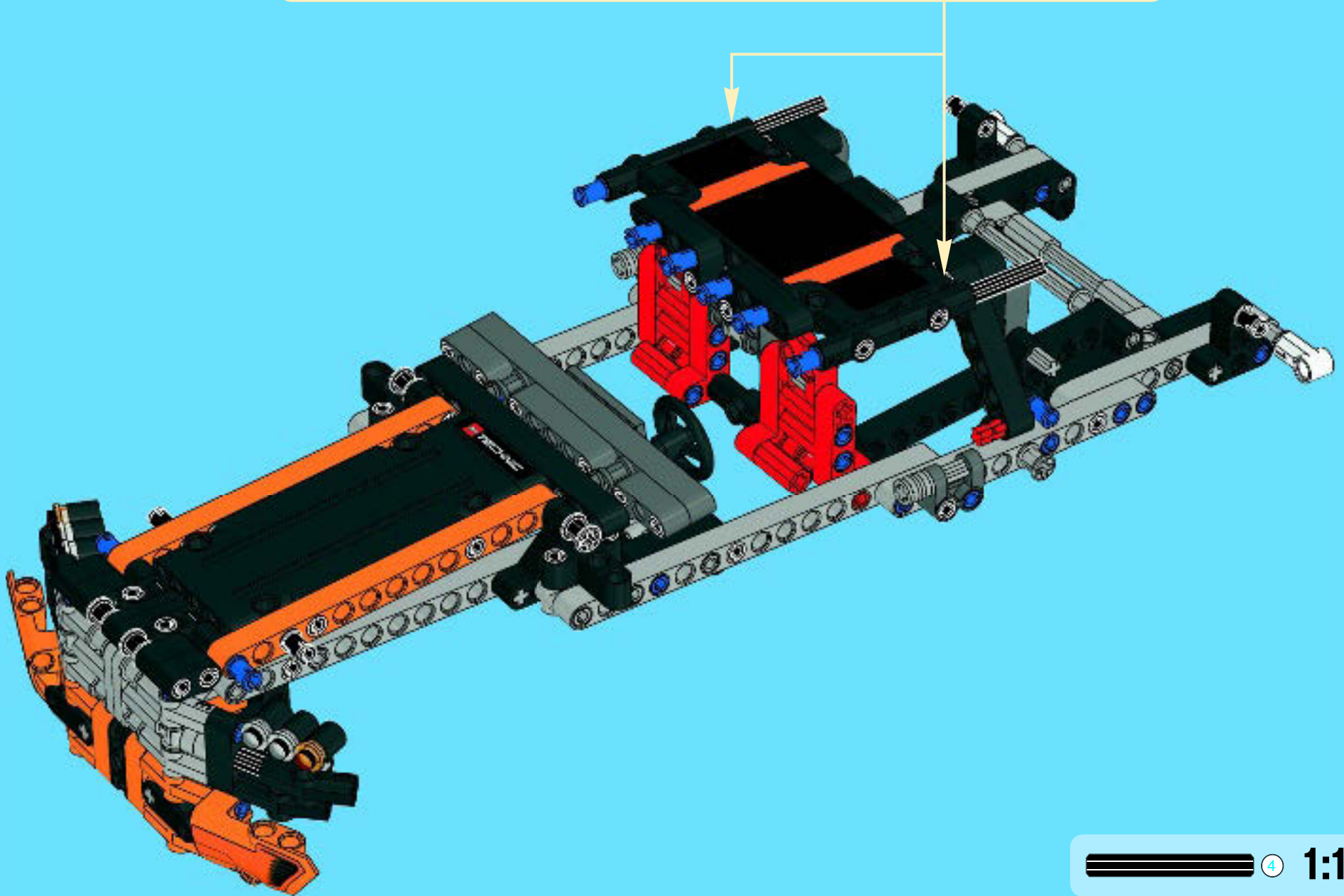


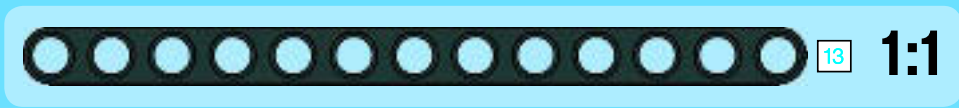
38



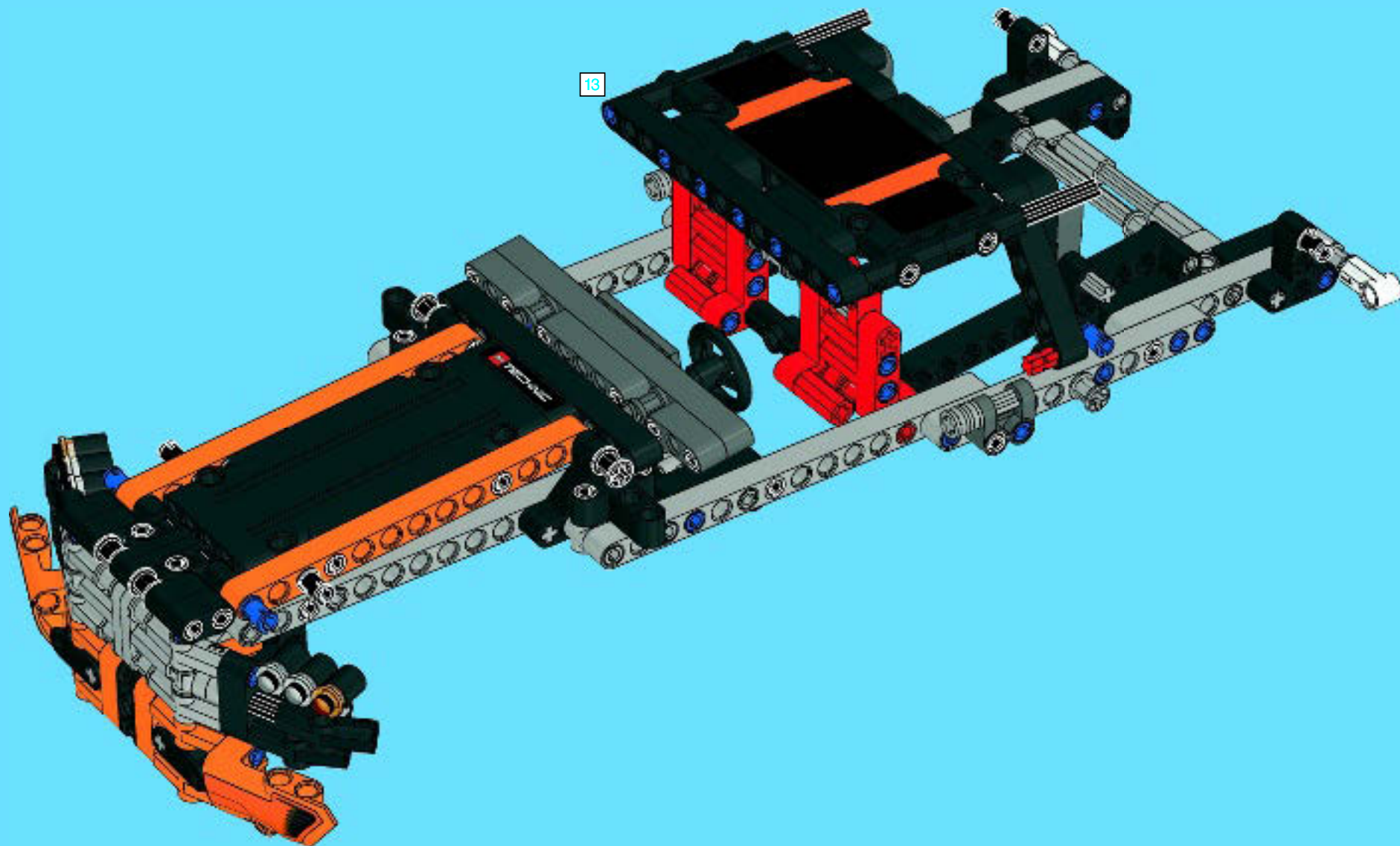


39





40



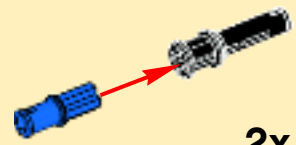


2x

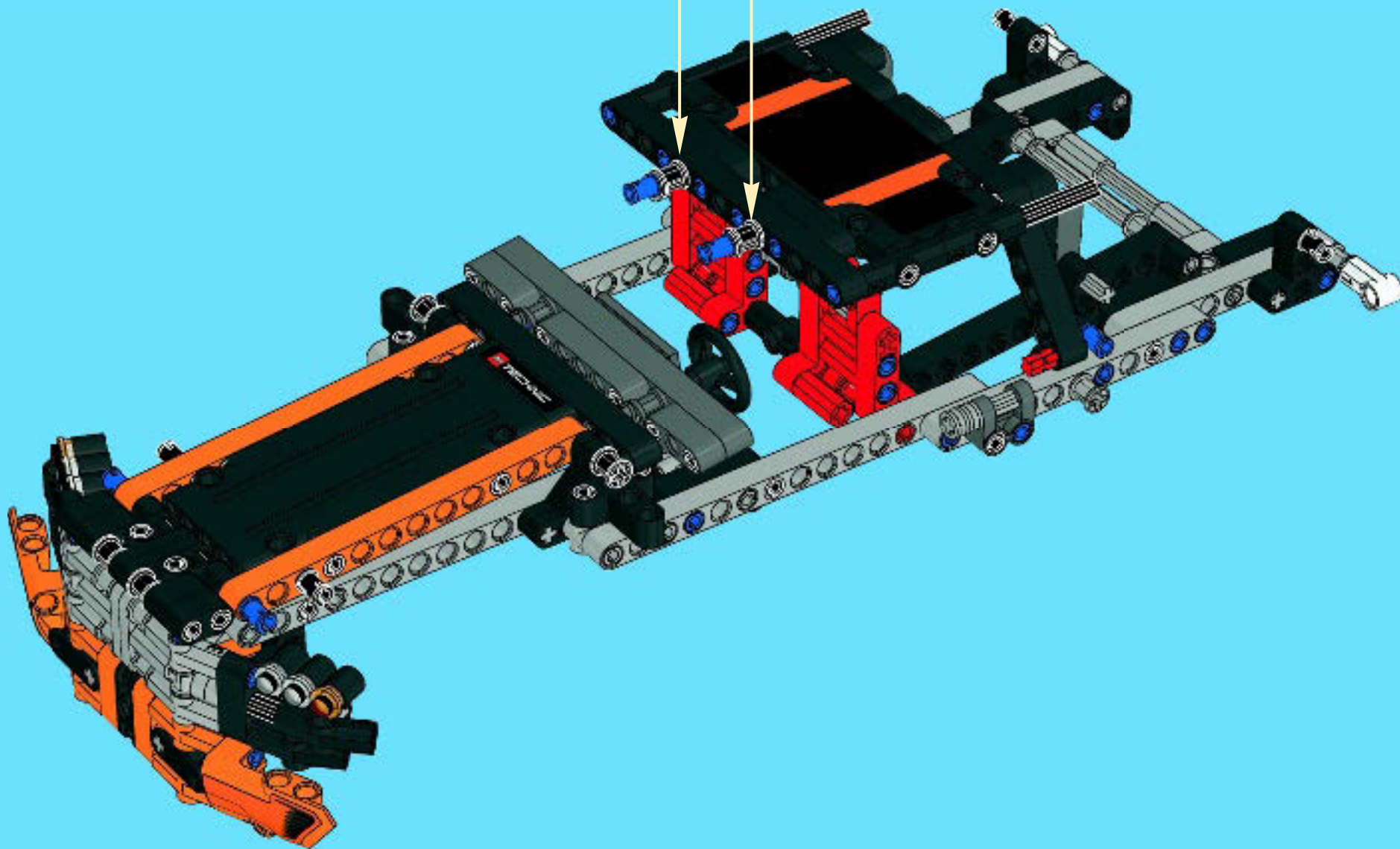


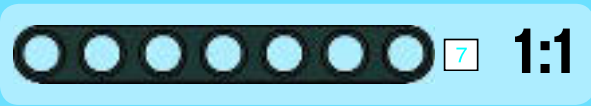
2x

41

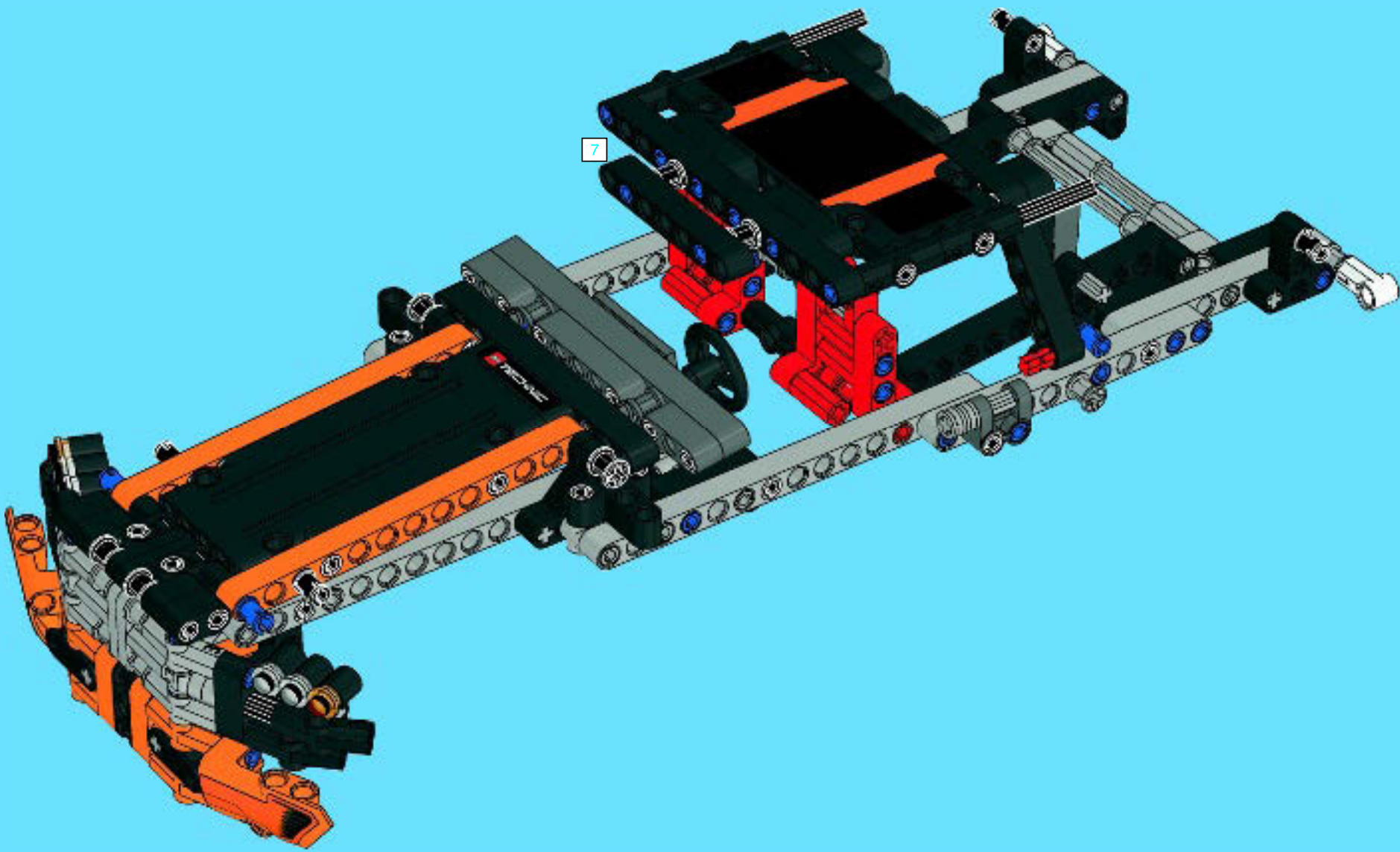


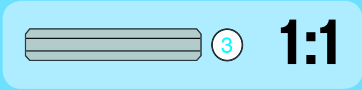
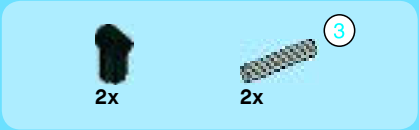
2x



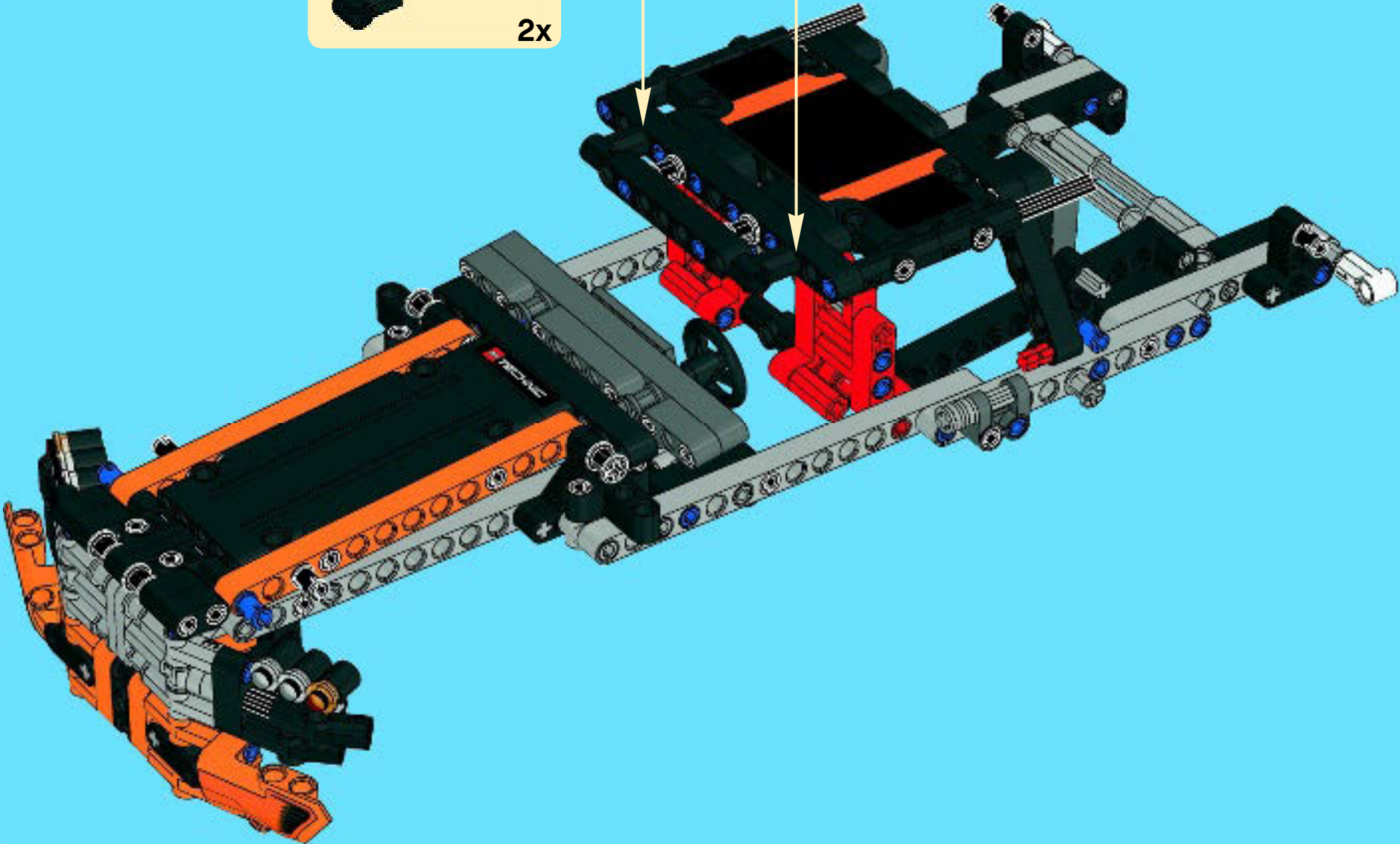
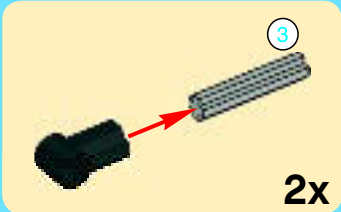


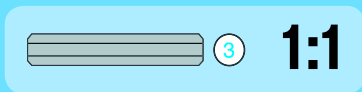
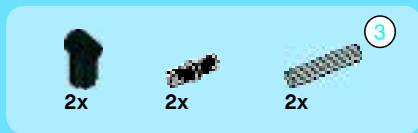
42



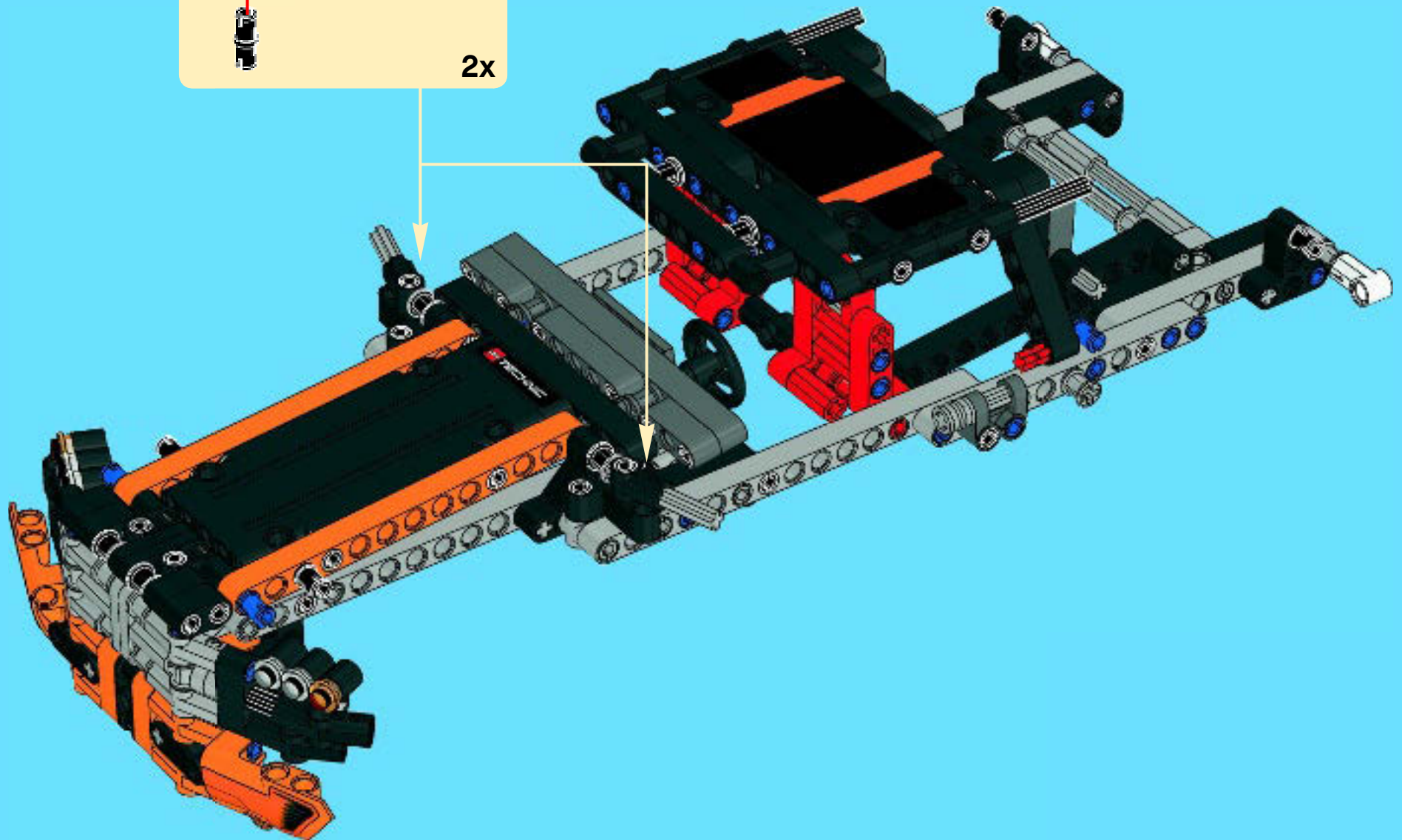
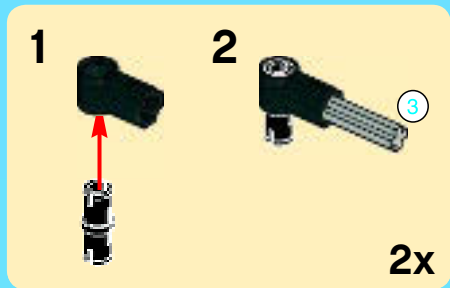


43





44





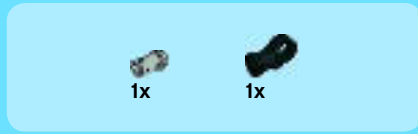
1



2



3



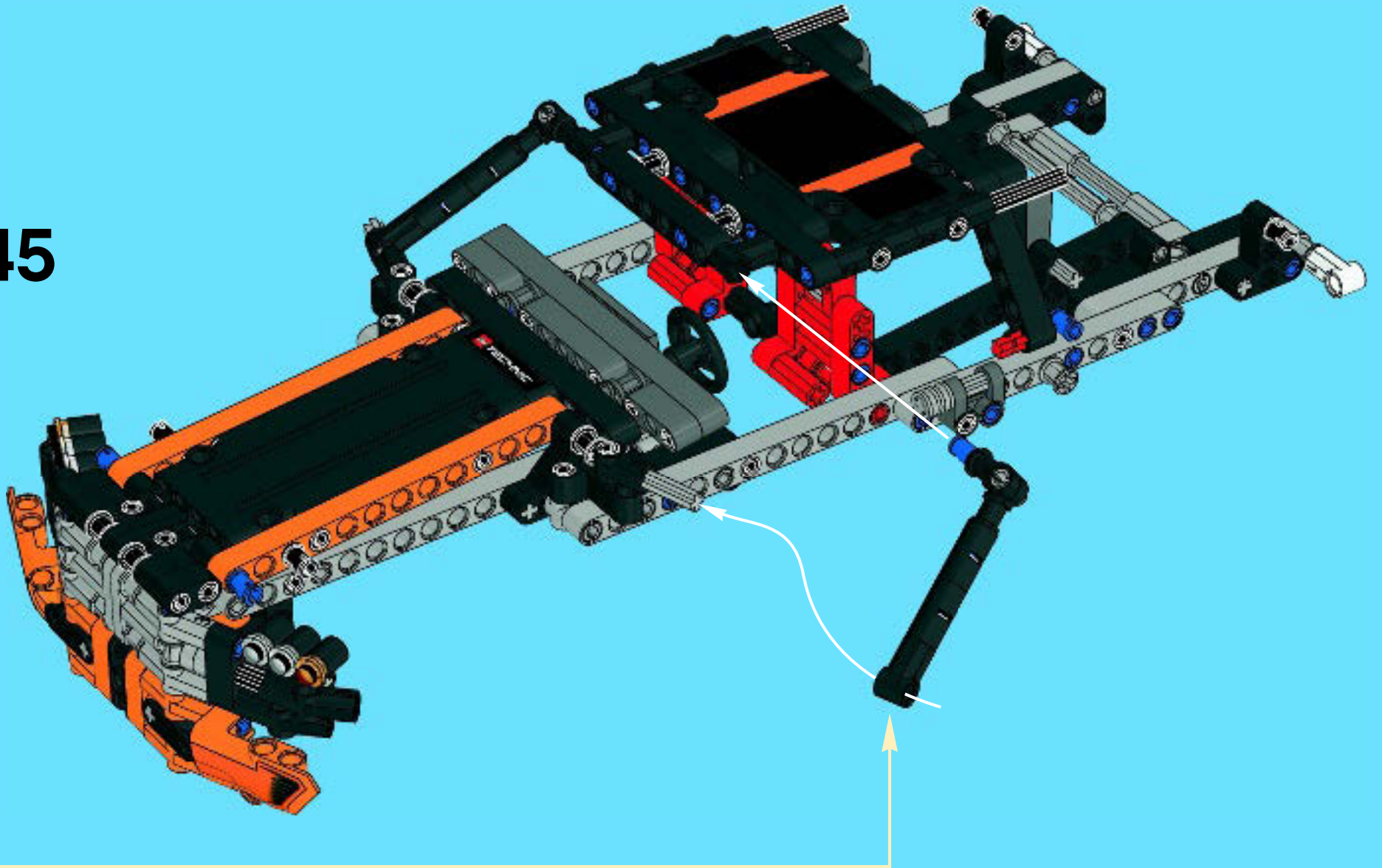
4



5



45



2x

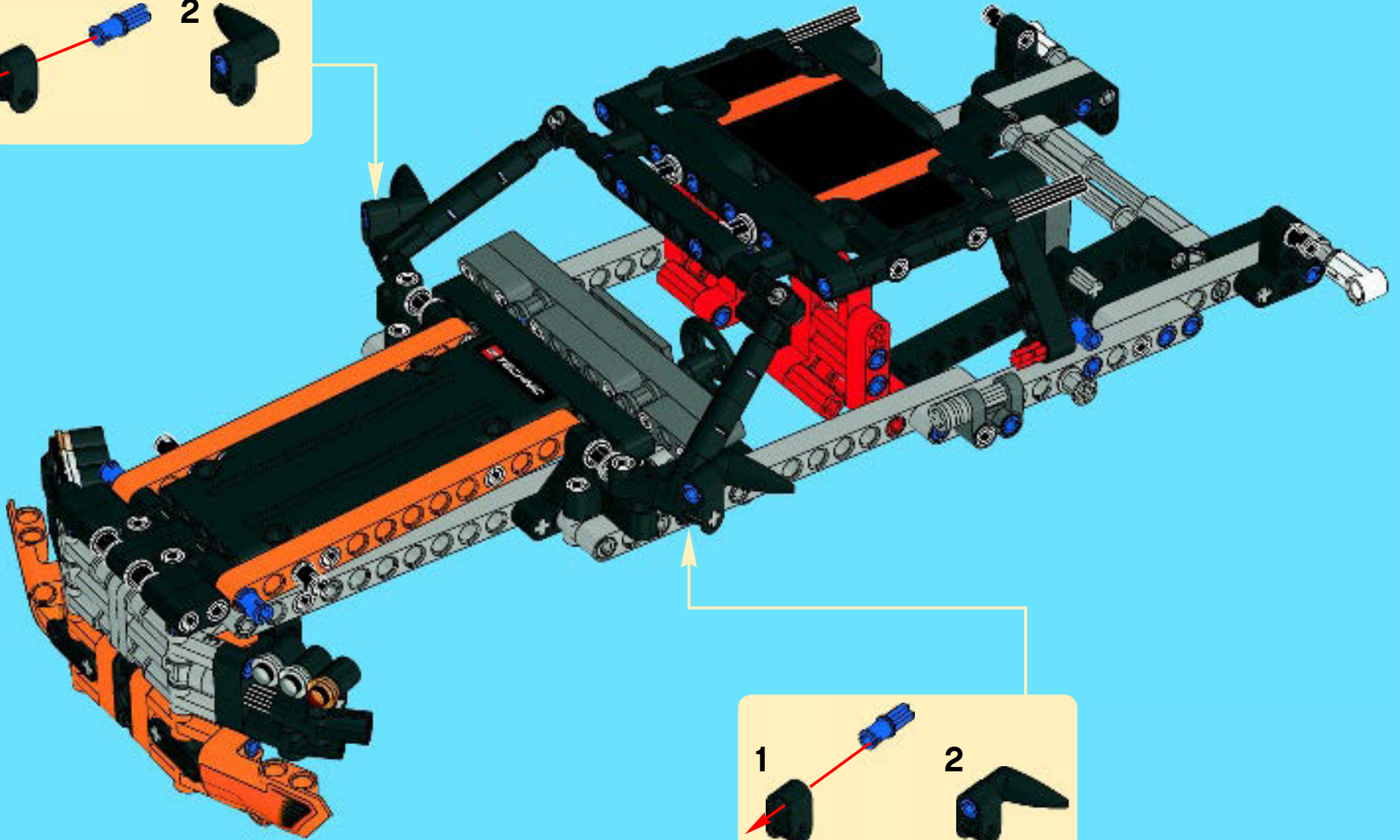
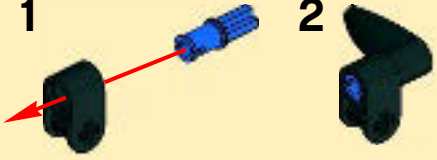
2x

2x

46

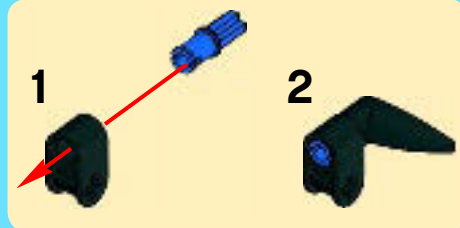
1

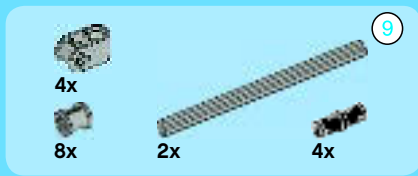
2



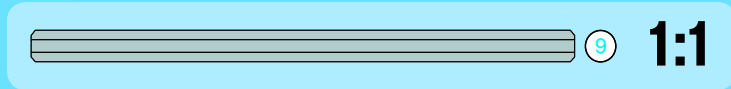
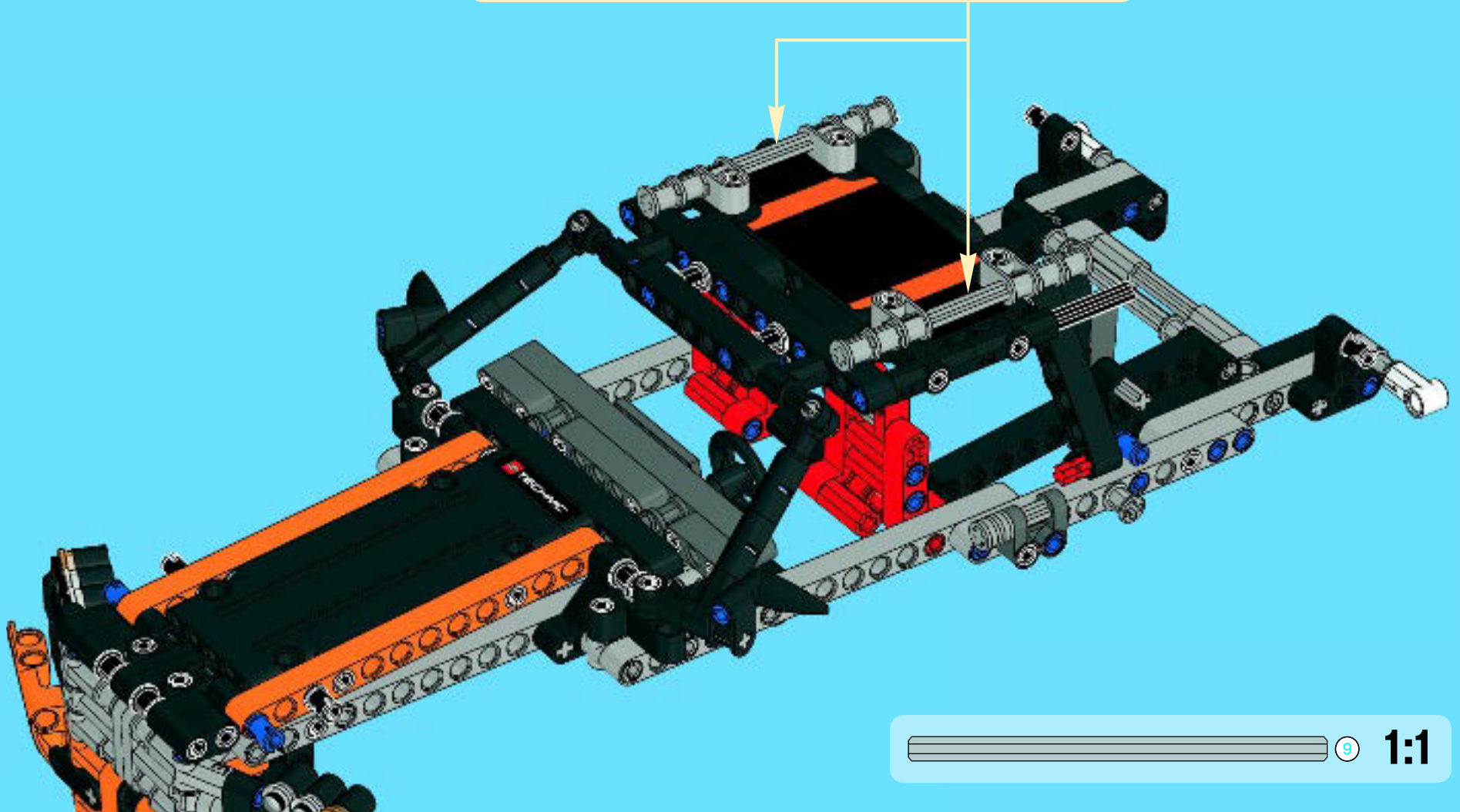
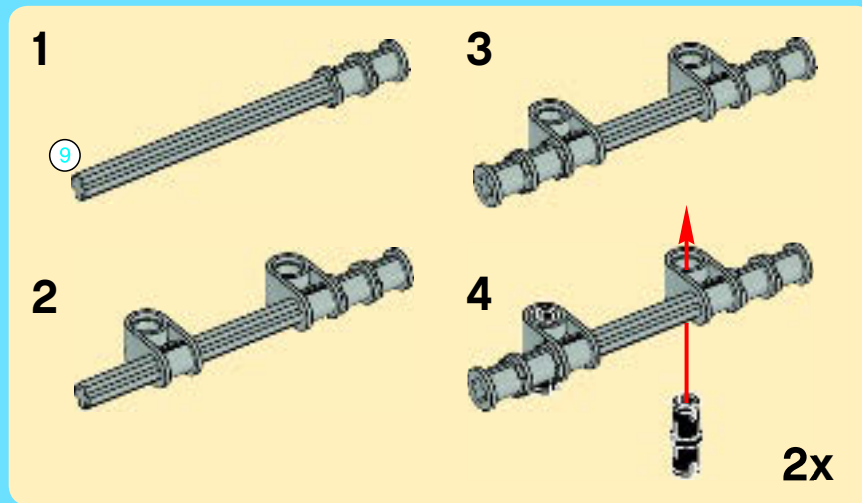
1

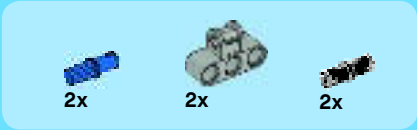
2



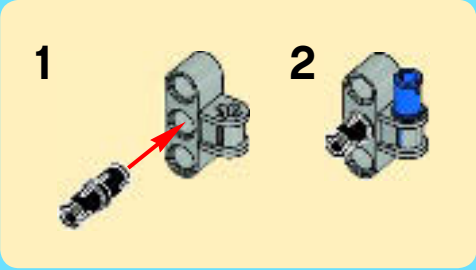
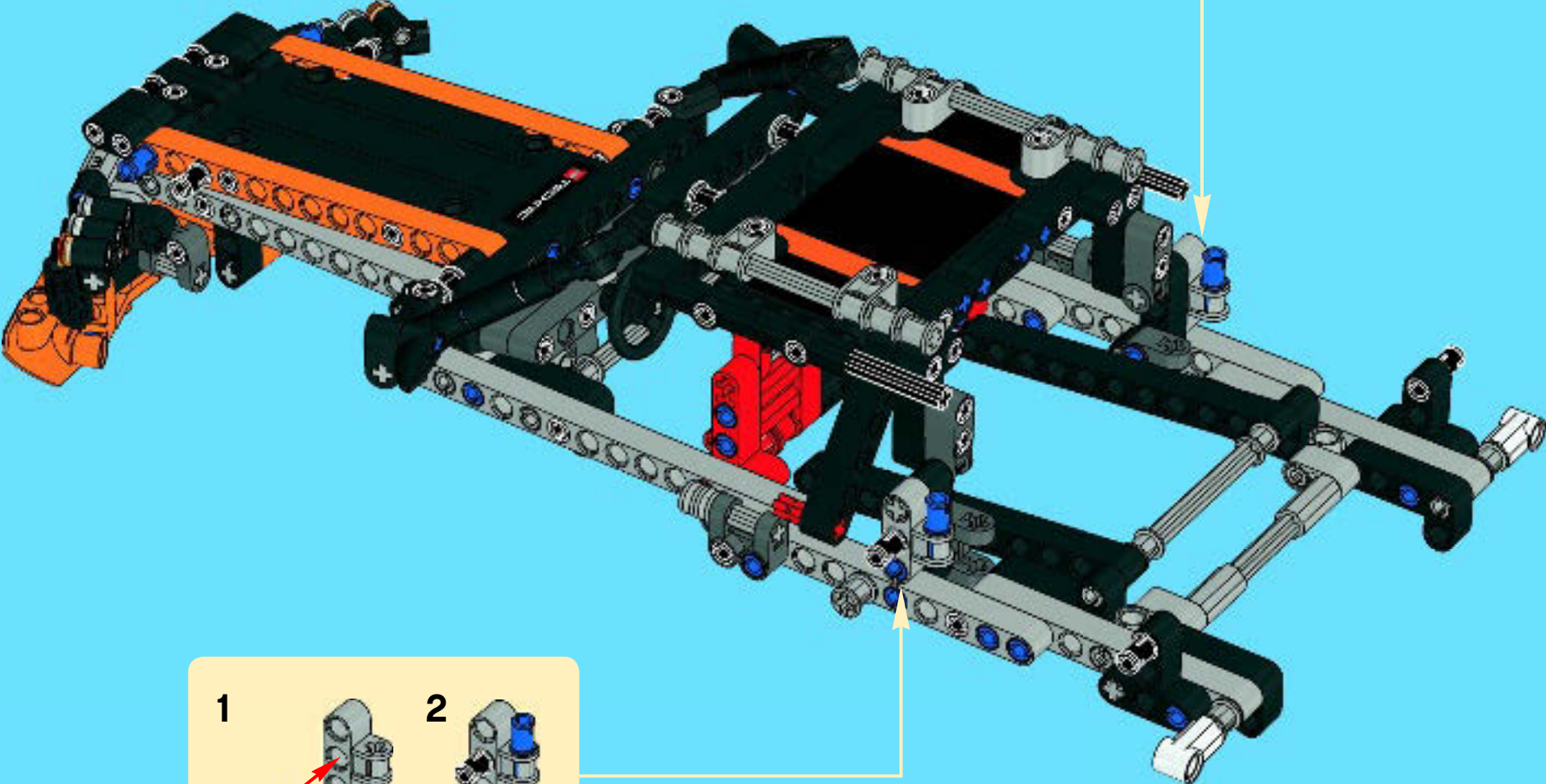
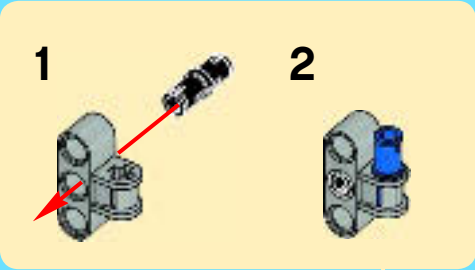


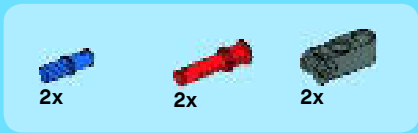
47



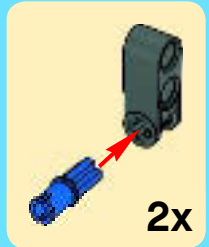
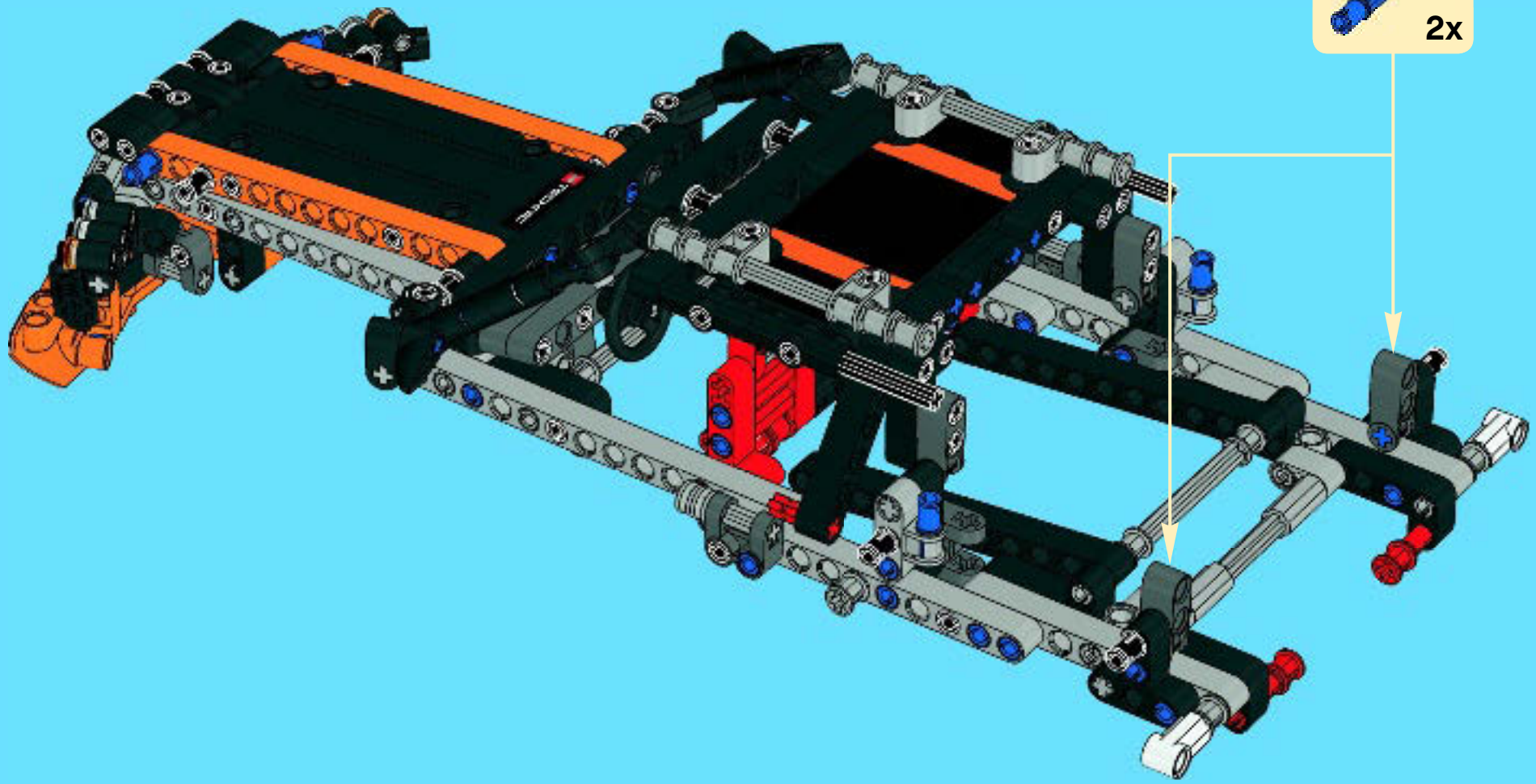


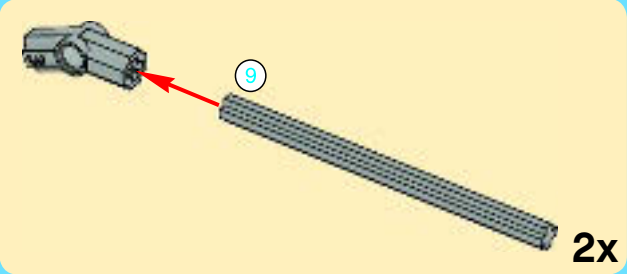
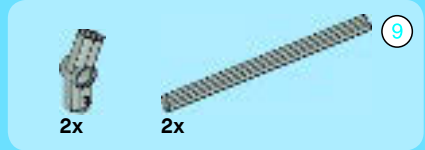
48



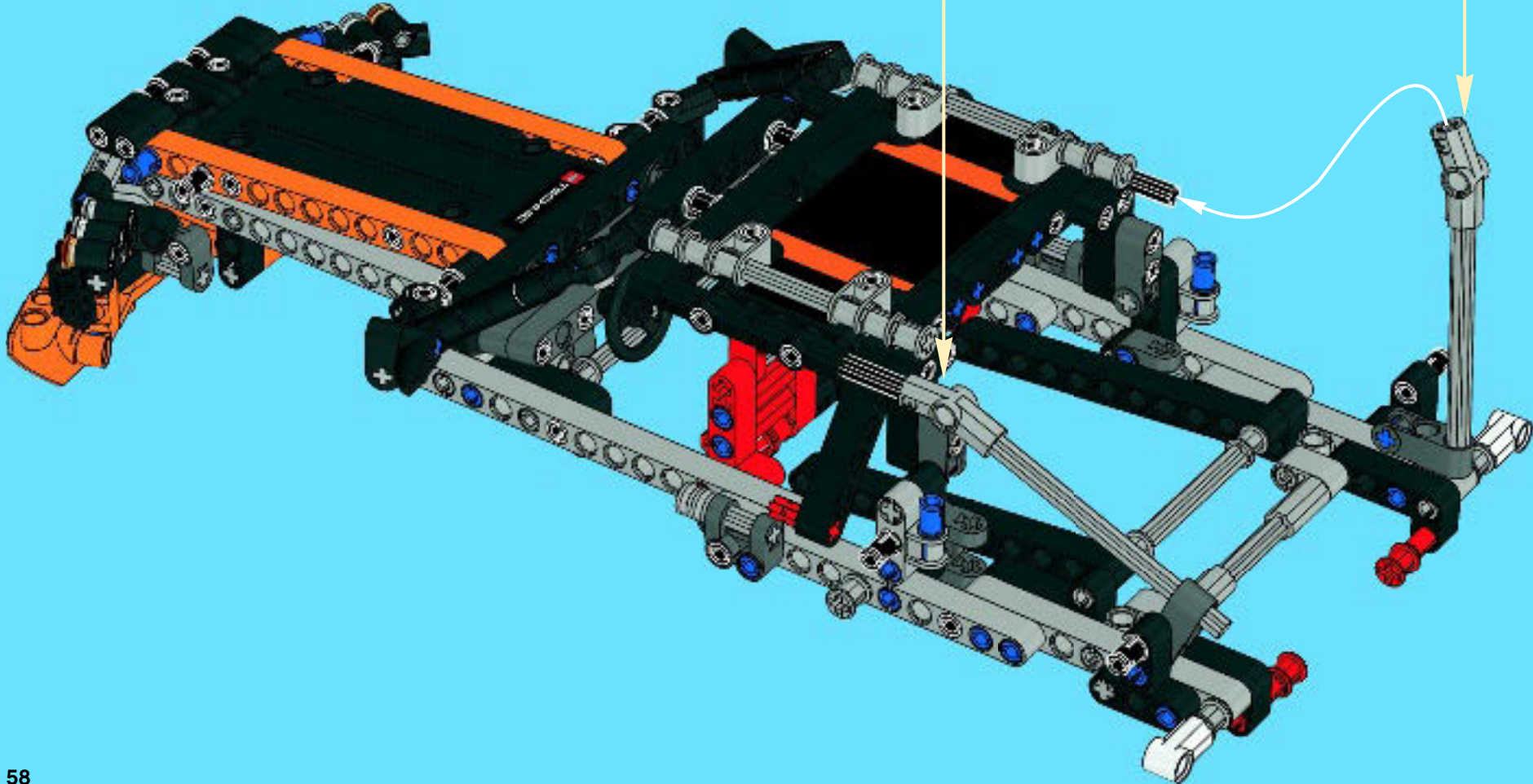


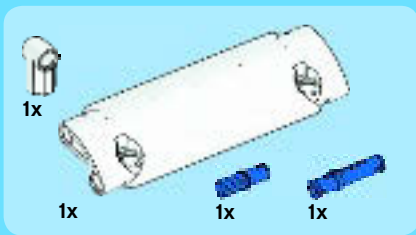
49



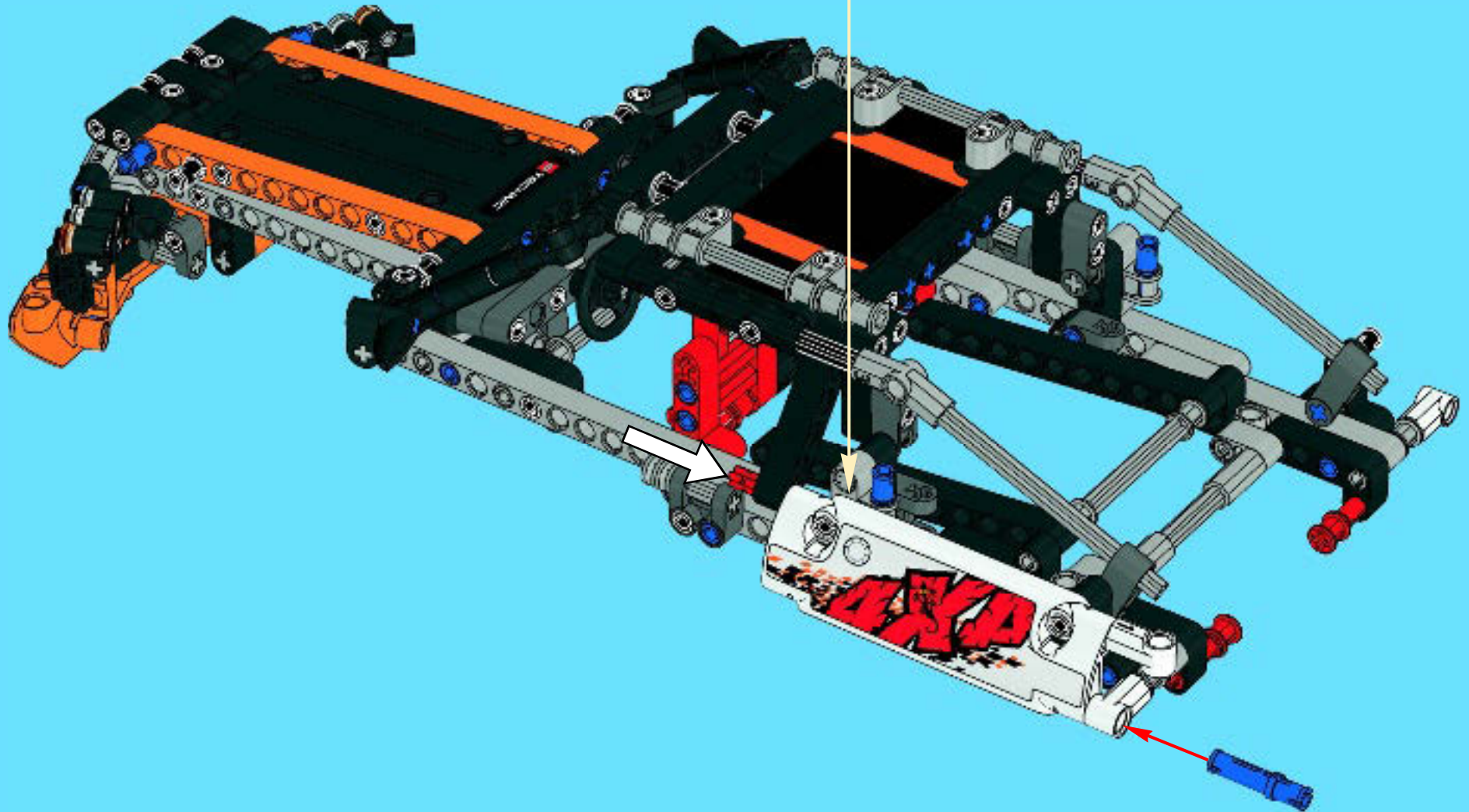
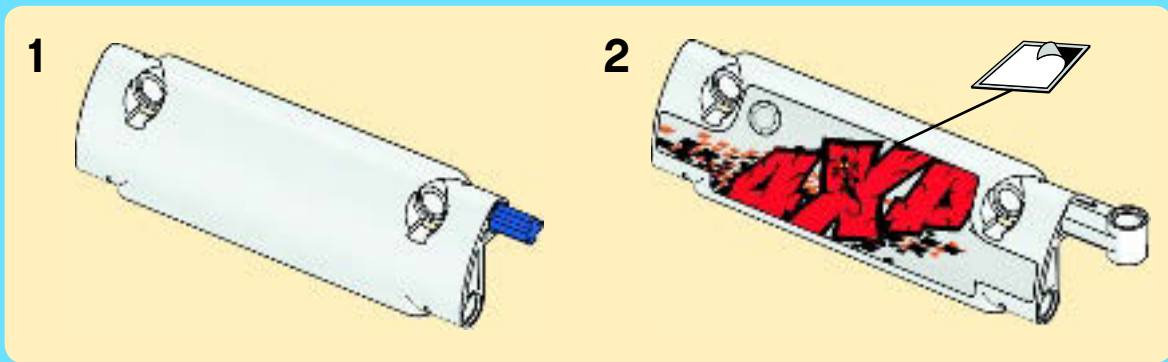


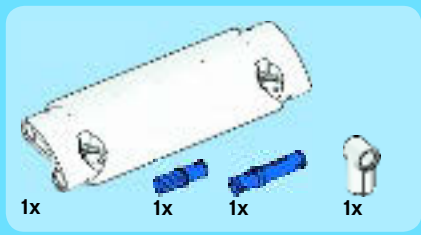
50



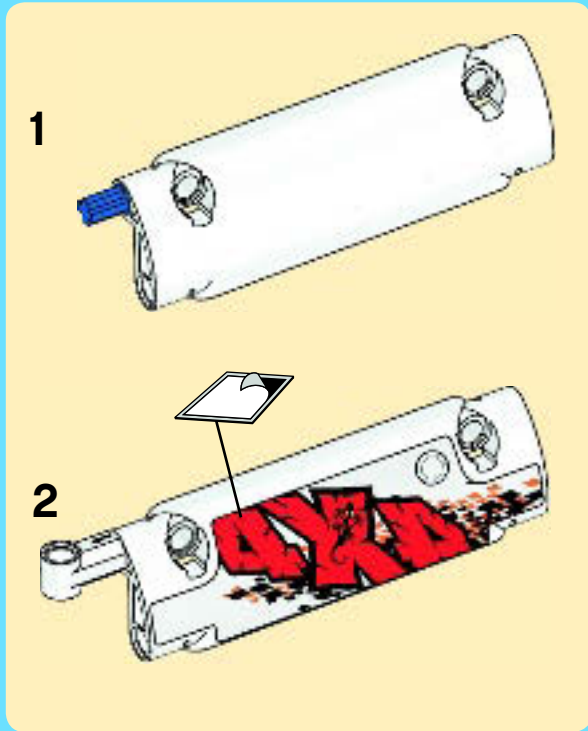


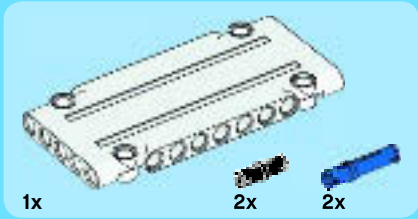
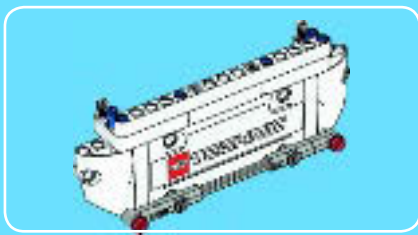
51



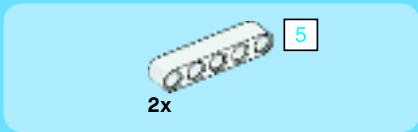
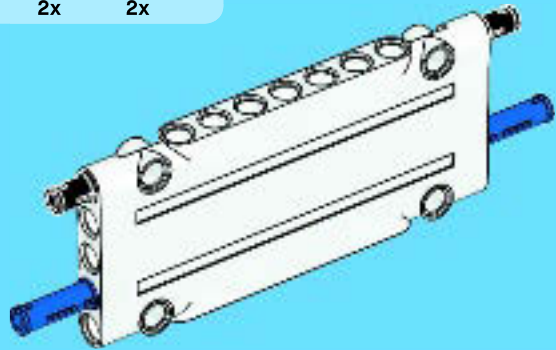


52

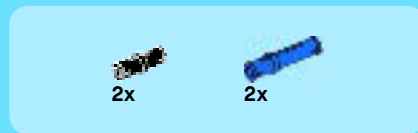
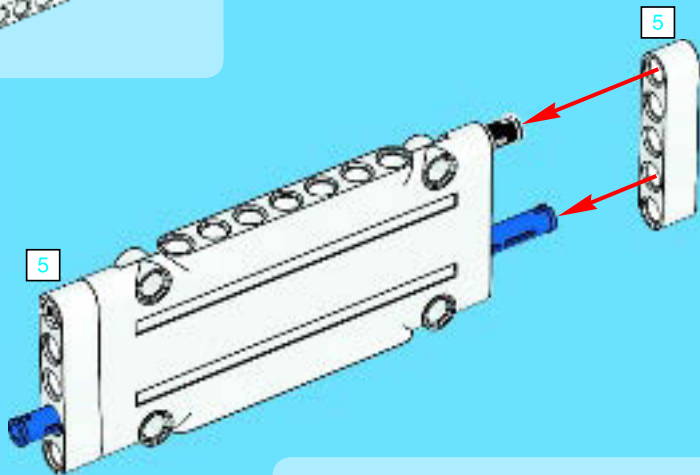




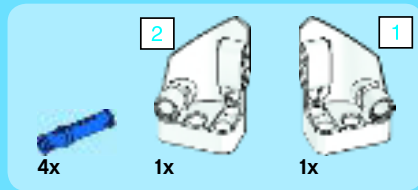
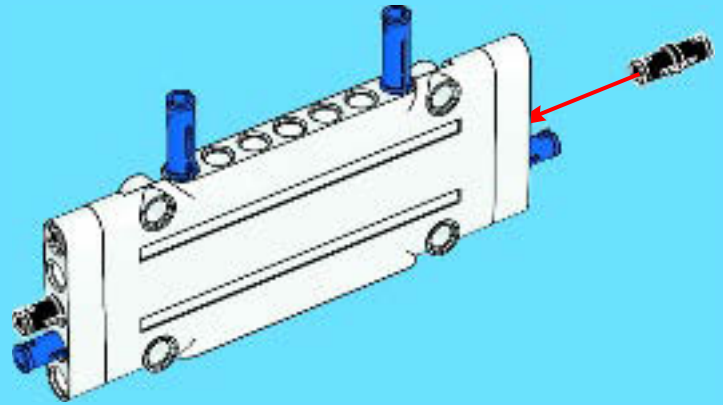
1



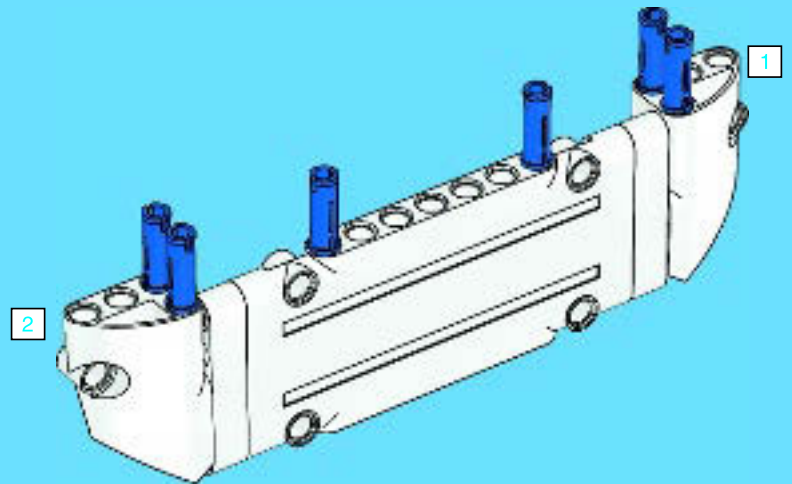
2

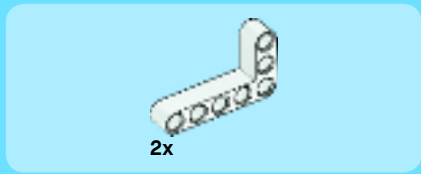


3

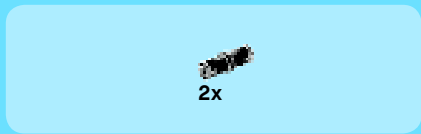
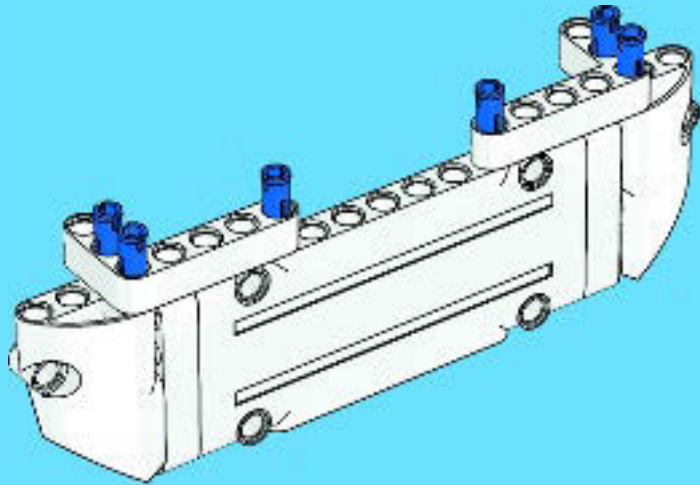


4

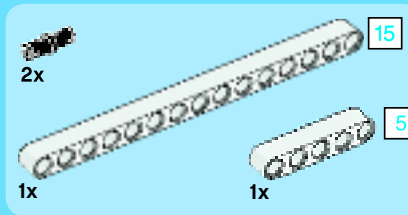
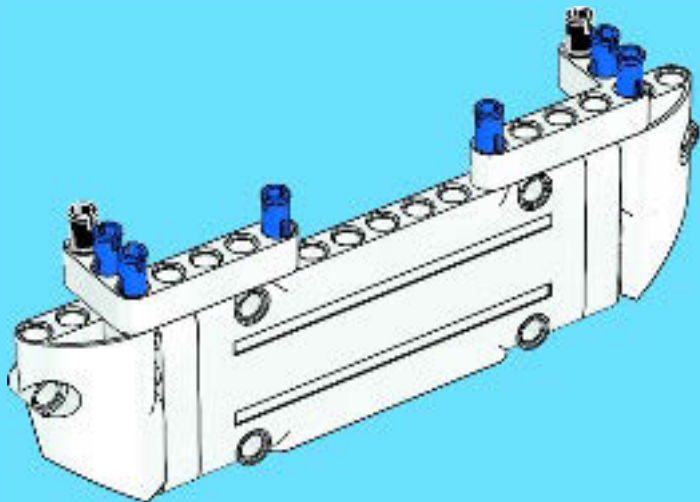




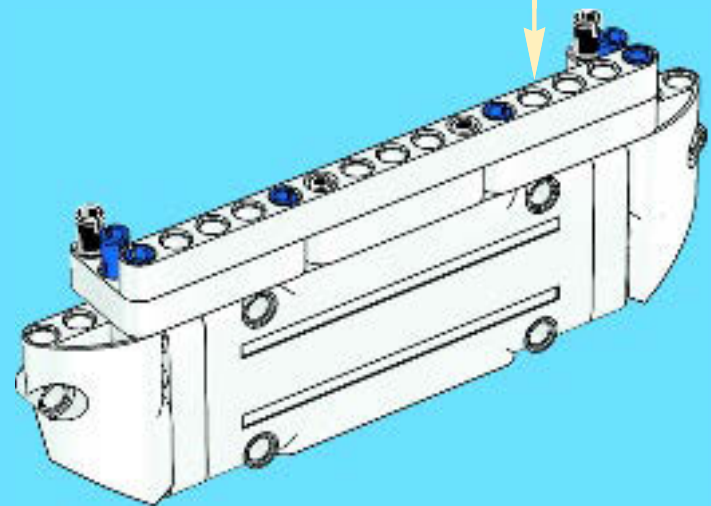
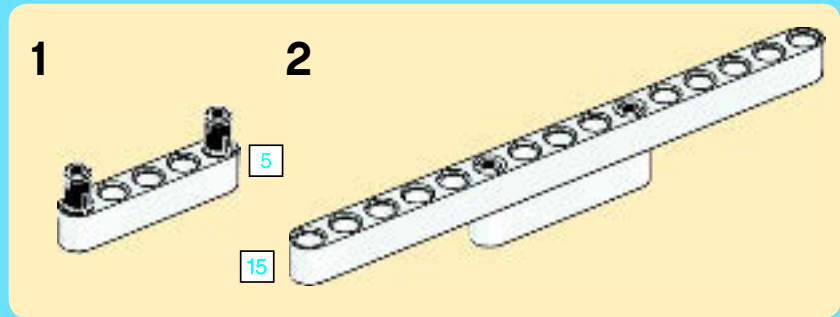
5



6

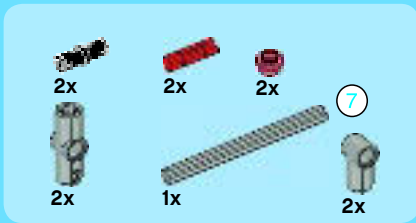


7

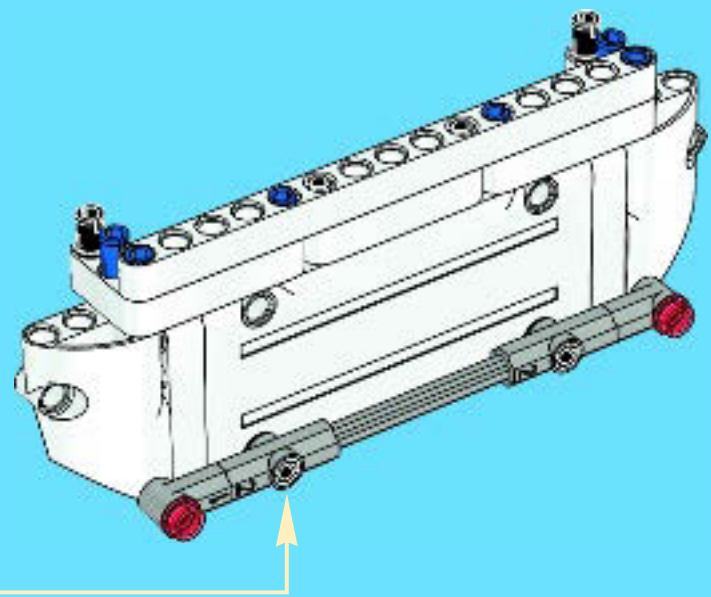
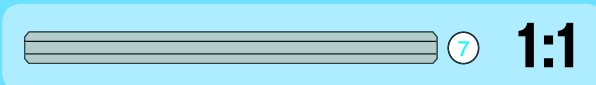
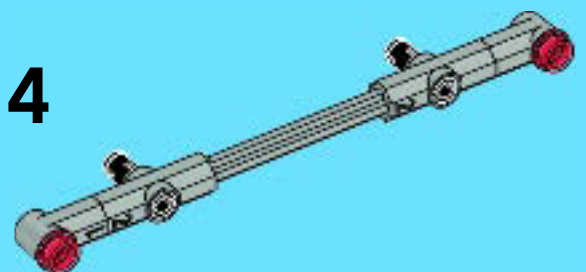
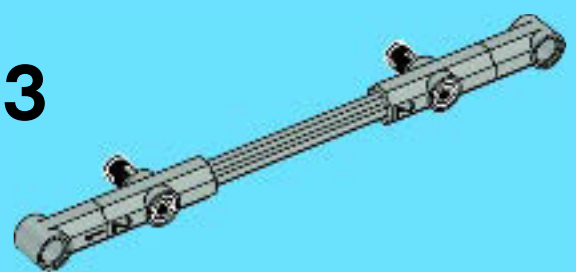
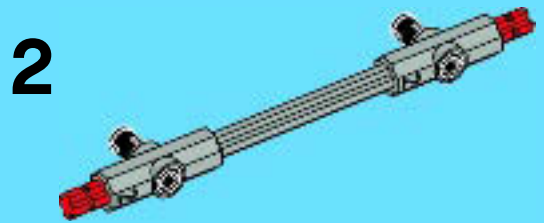
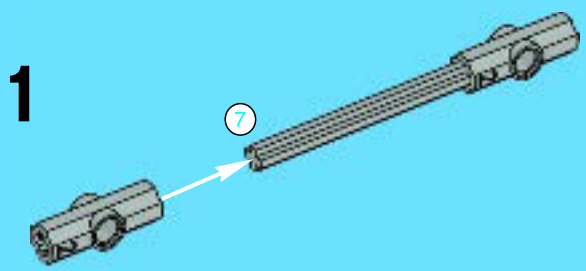


1:1

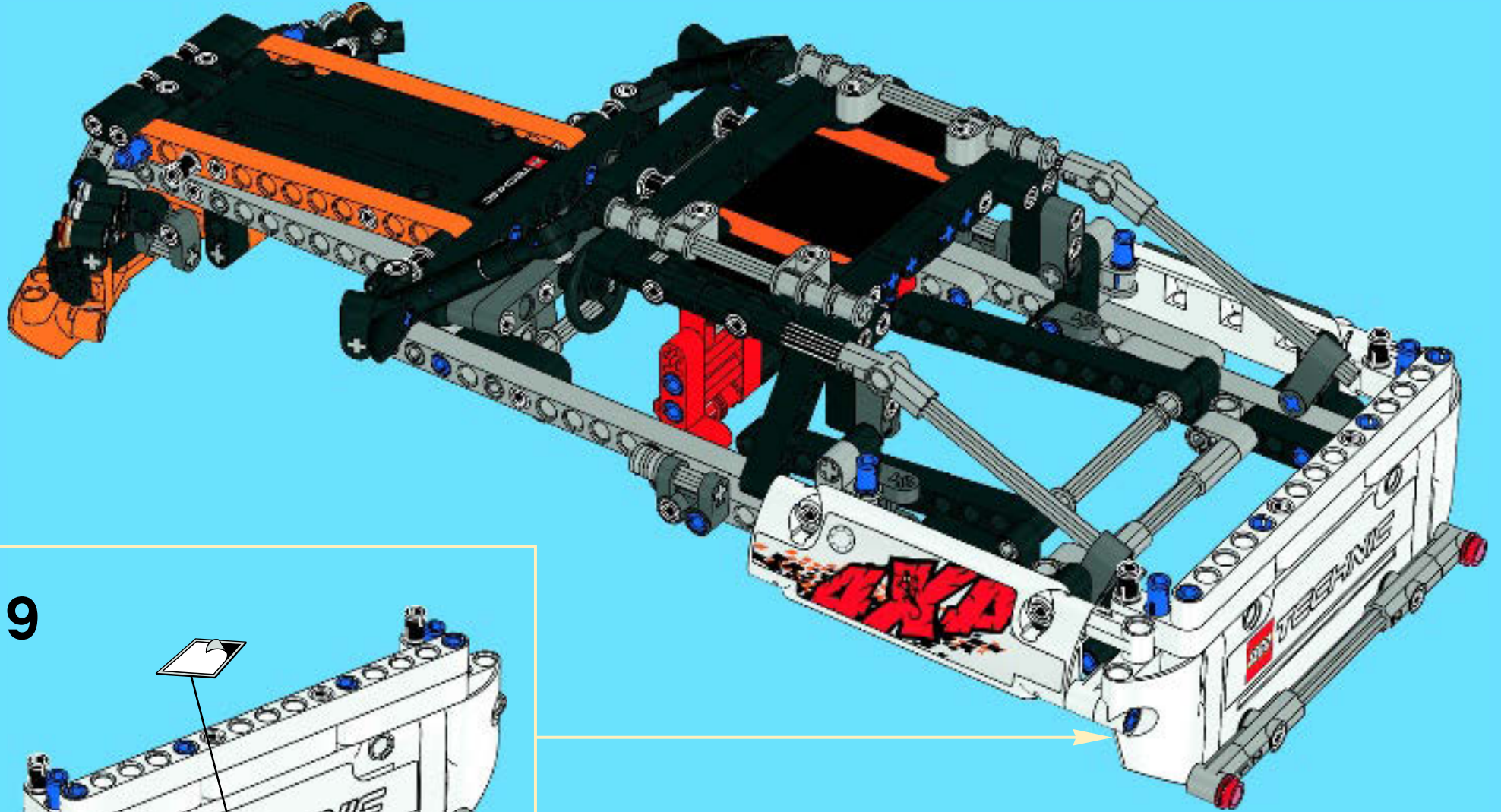




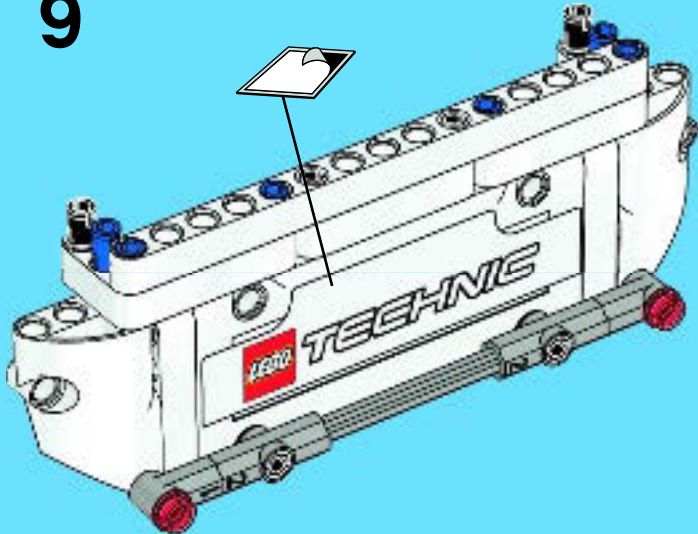
8



53

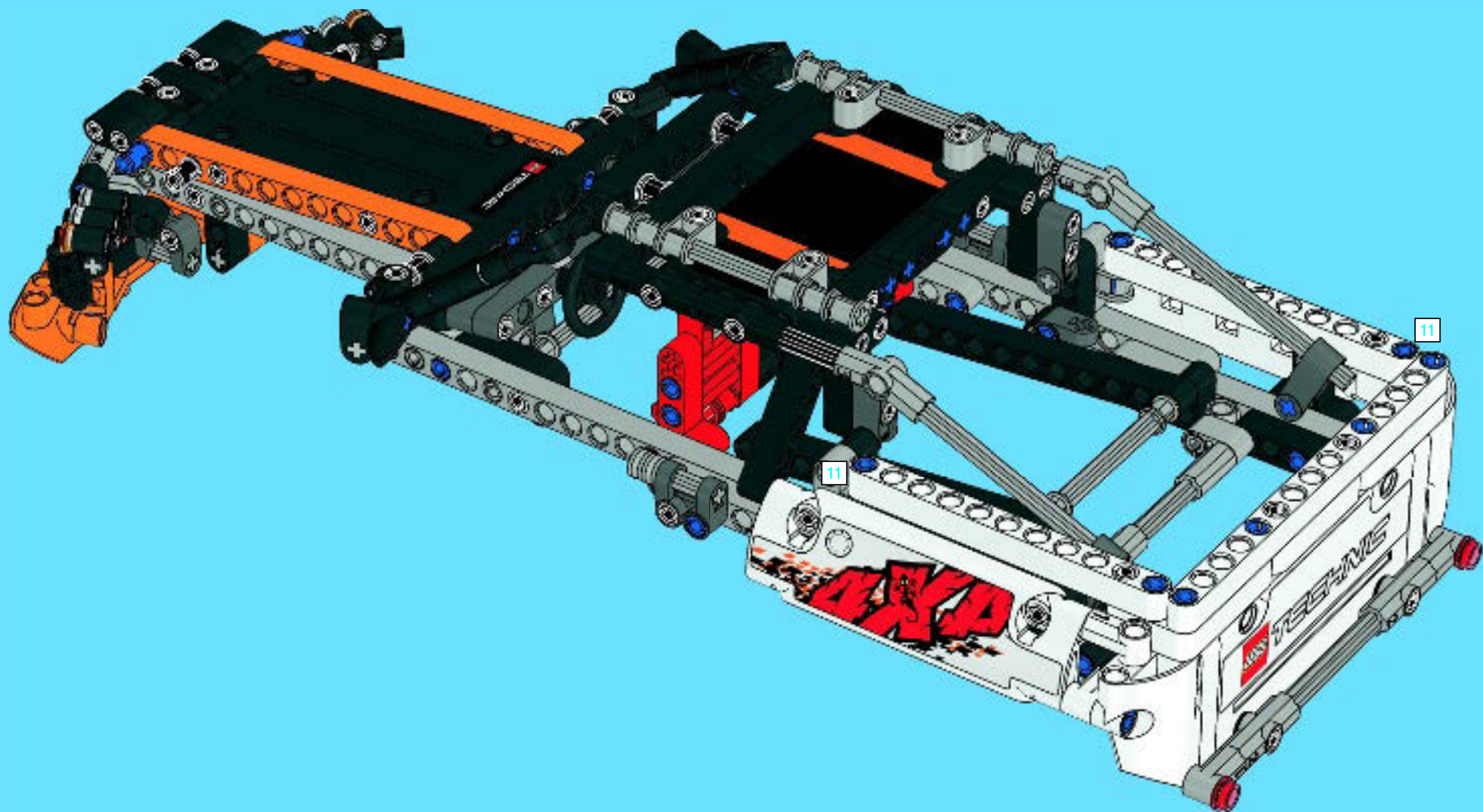


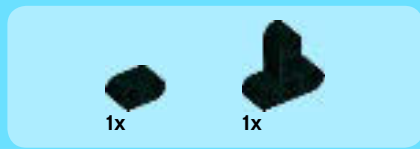
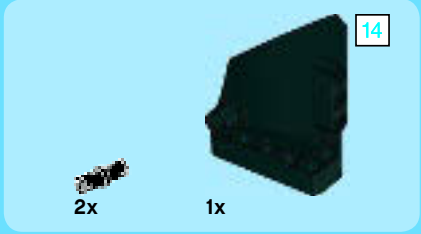
9



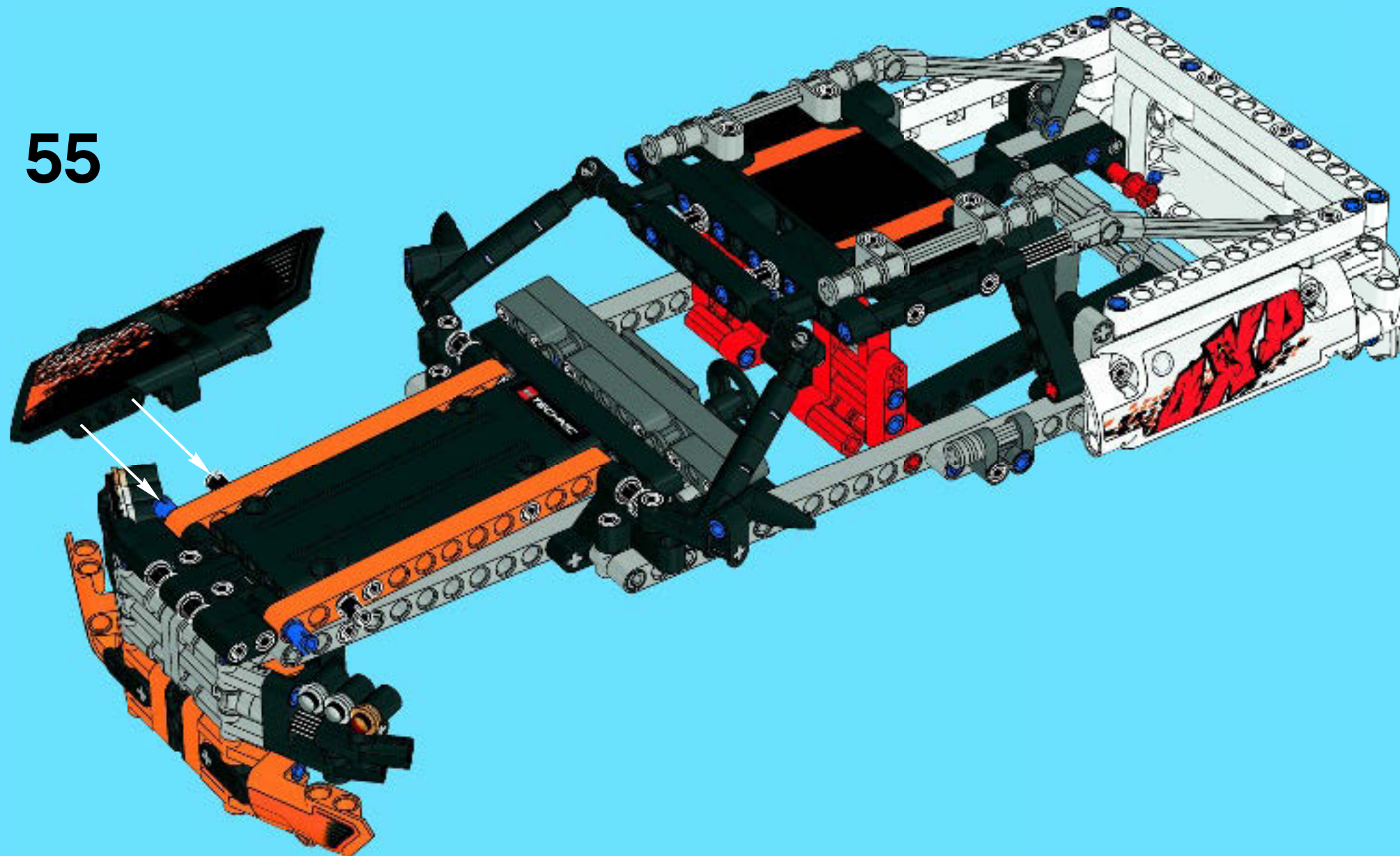


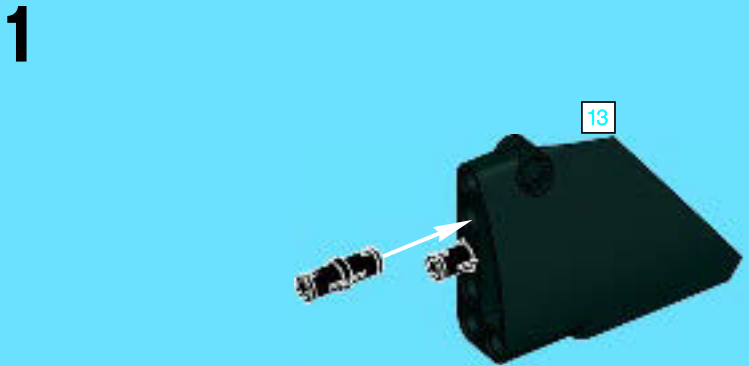
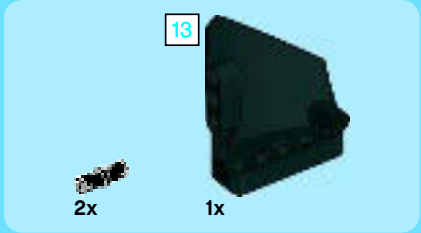
54



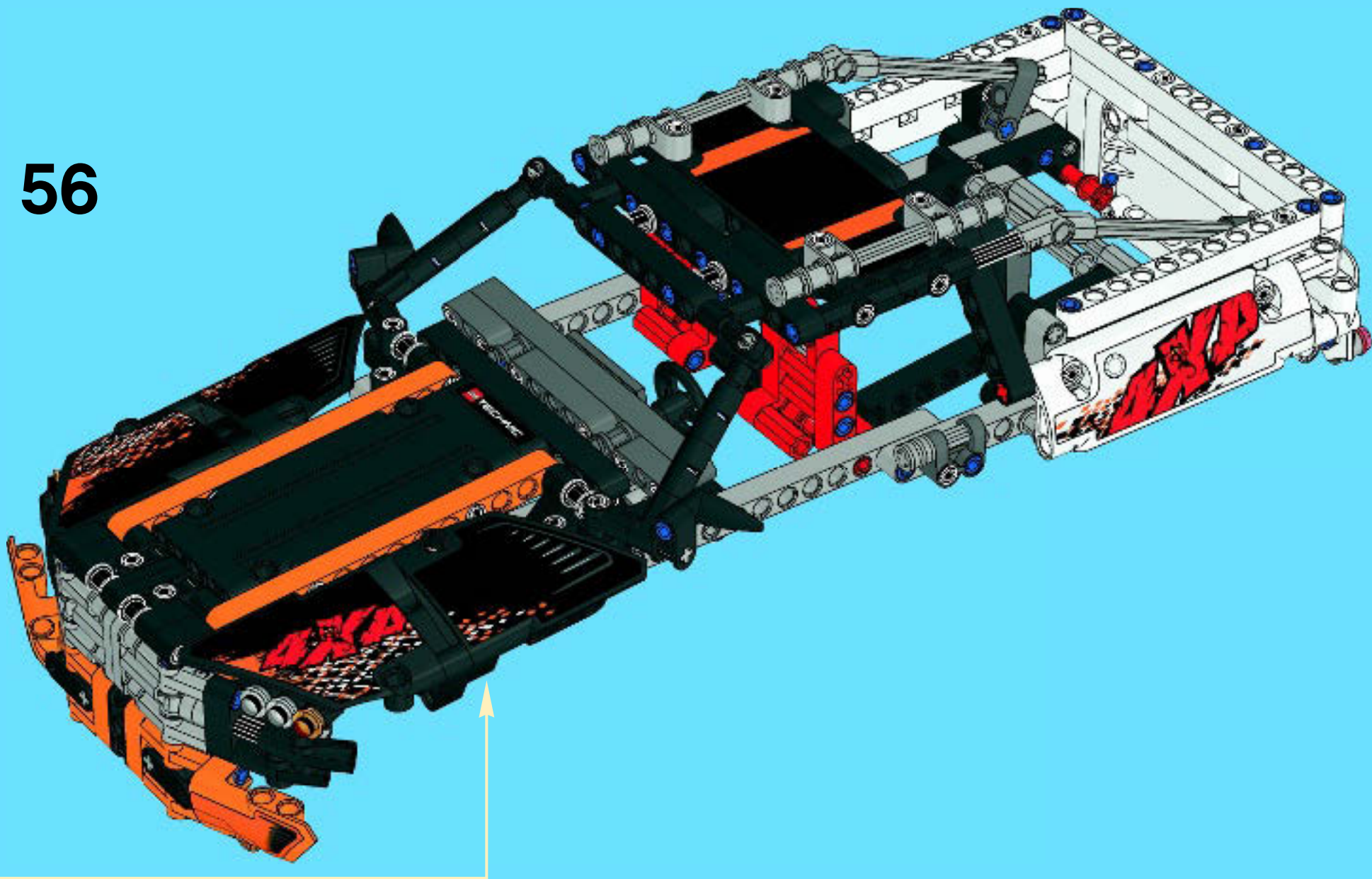


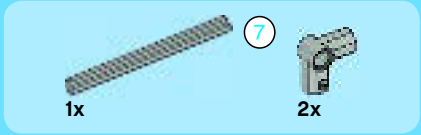
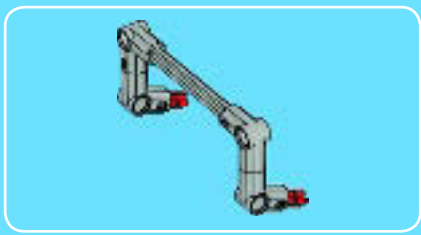
55



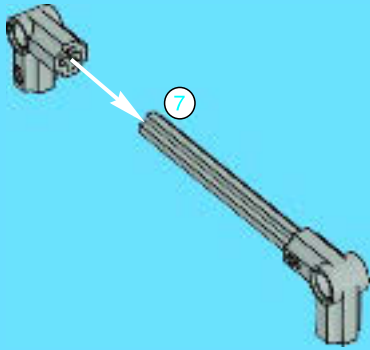


56

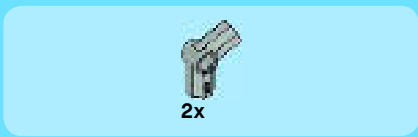
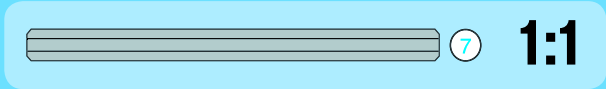
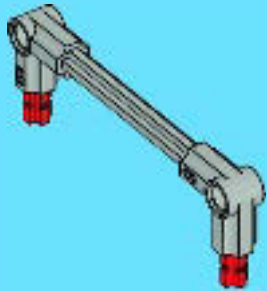




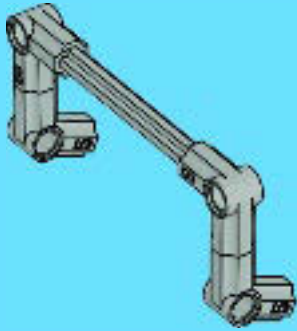
1



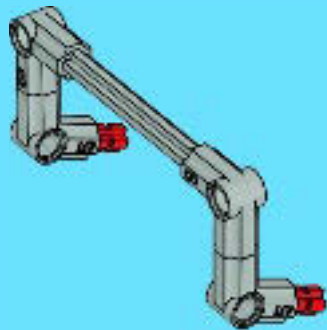
2



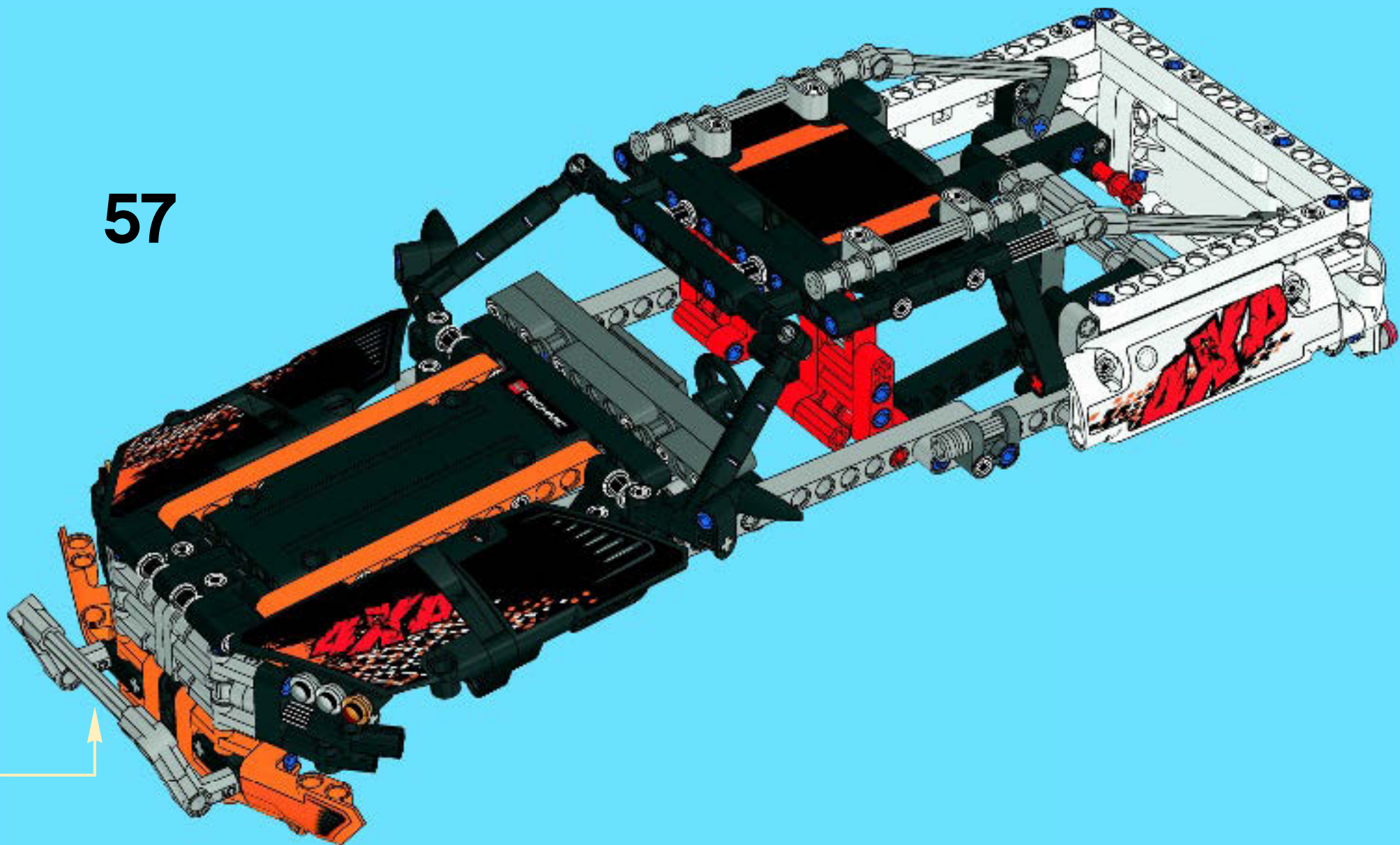
3



4



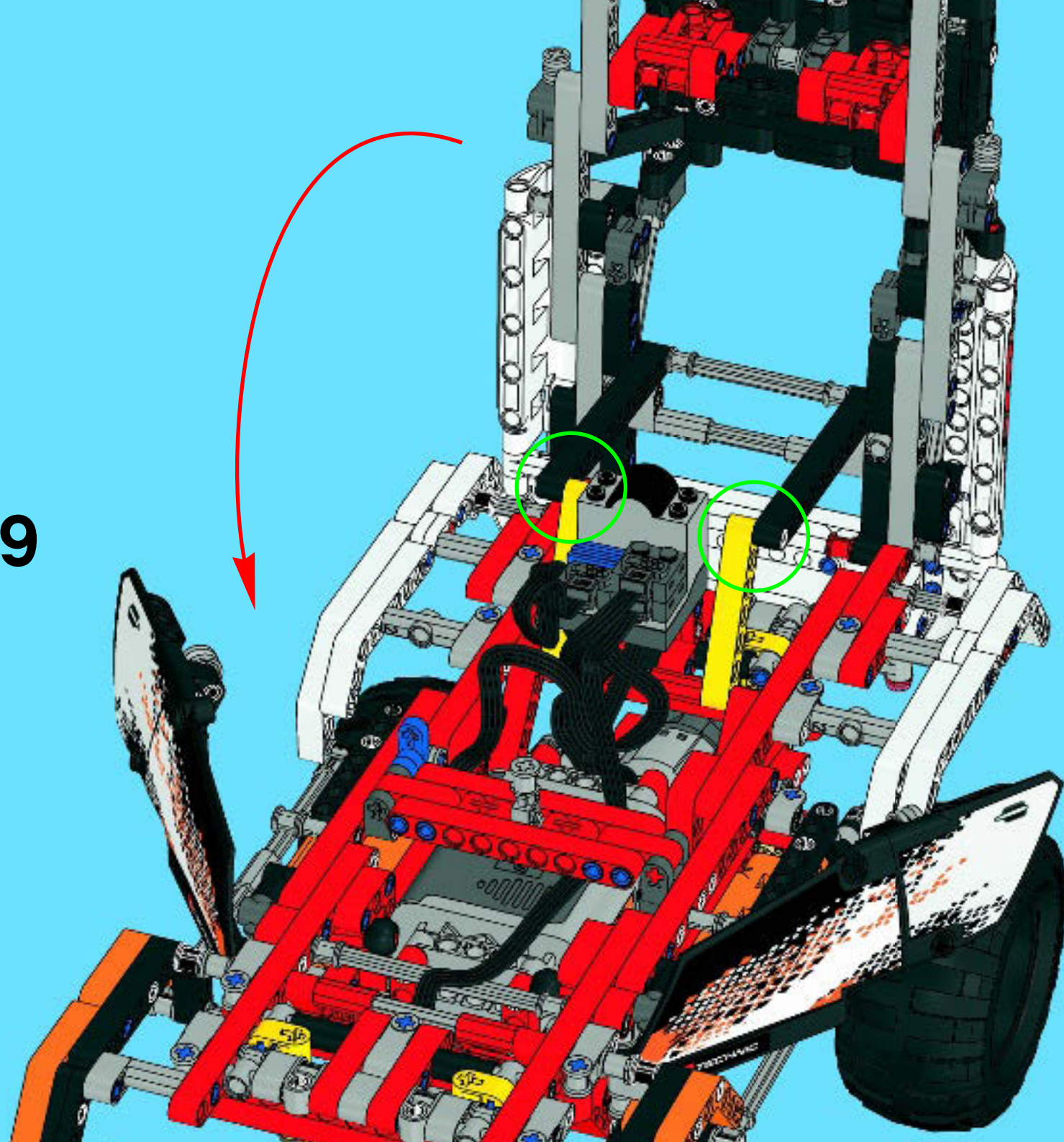
57



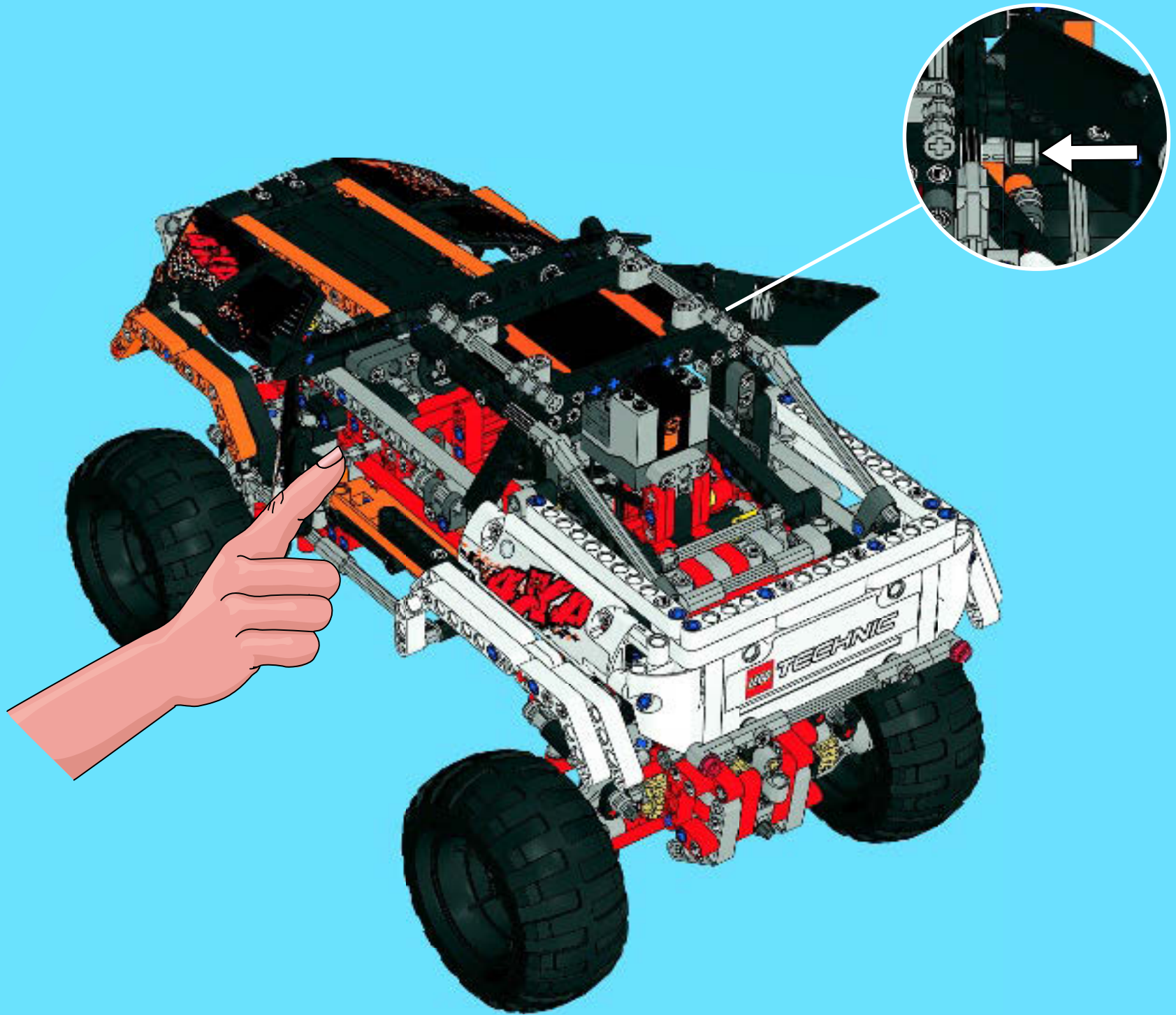
58

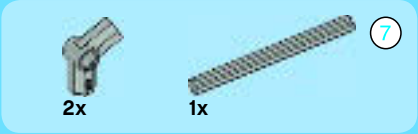


59

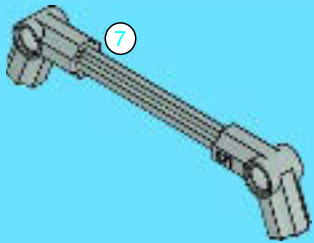


60

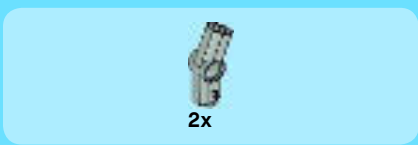
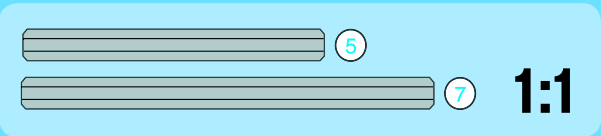
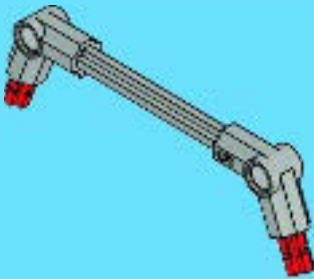




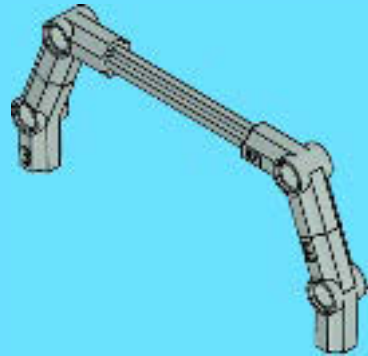
1



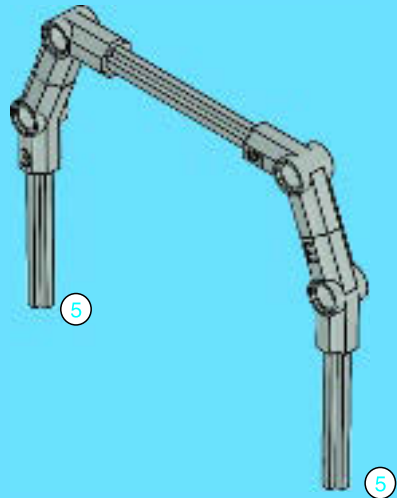
2



3



4





2x



2x



2x

5

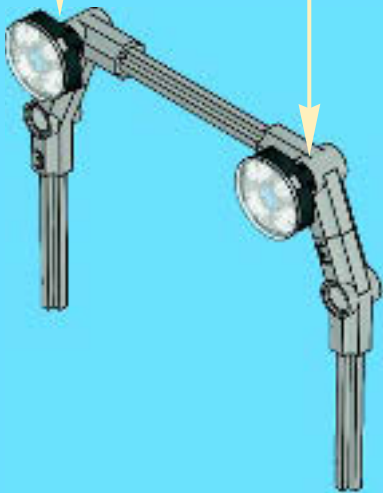
1



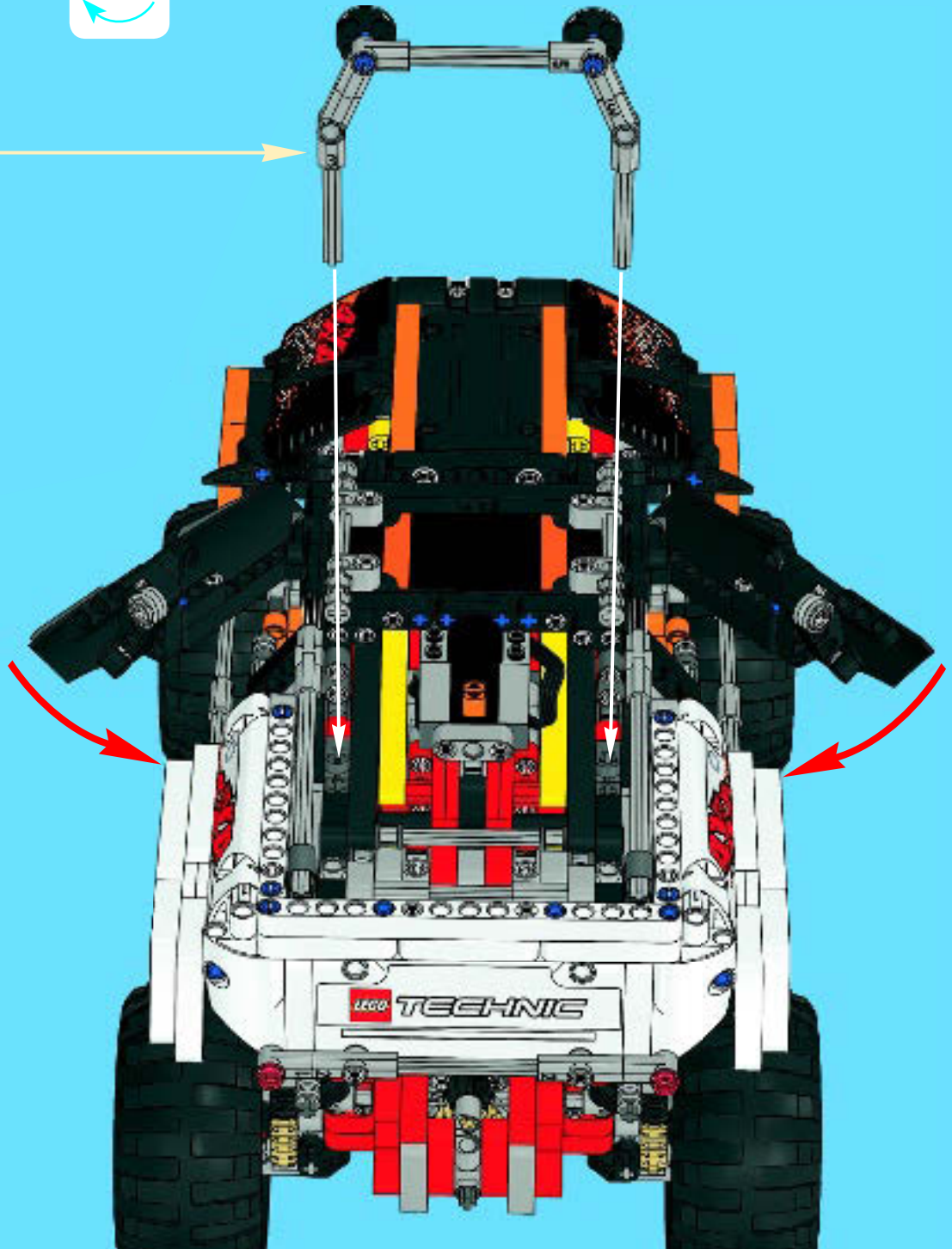
2



2x

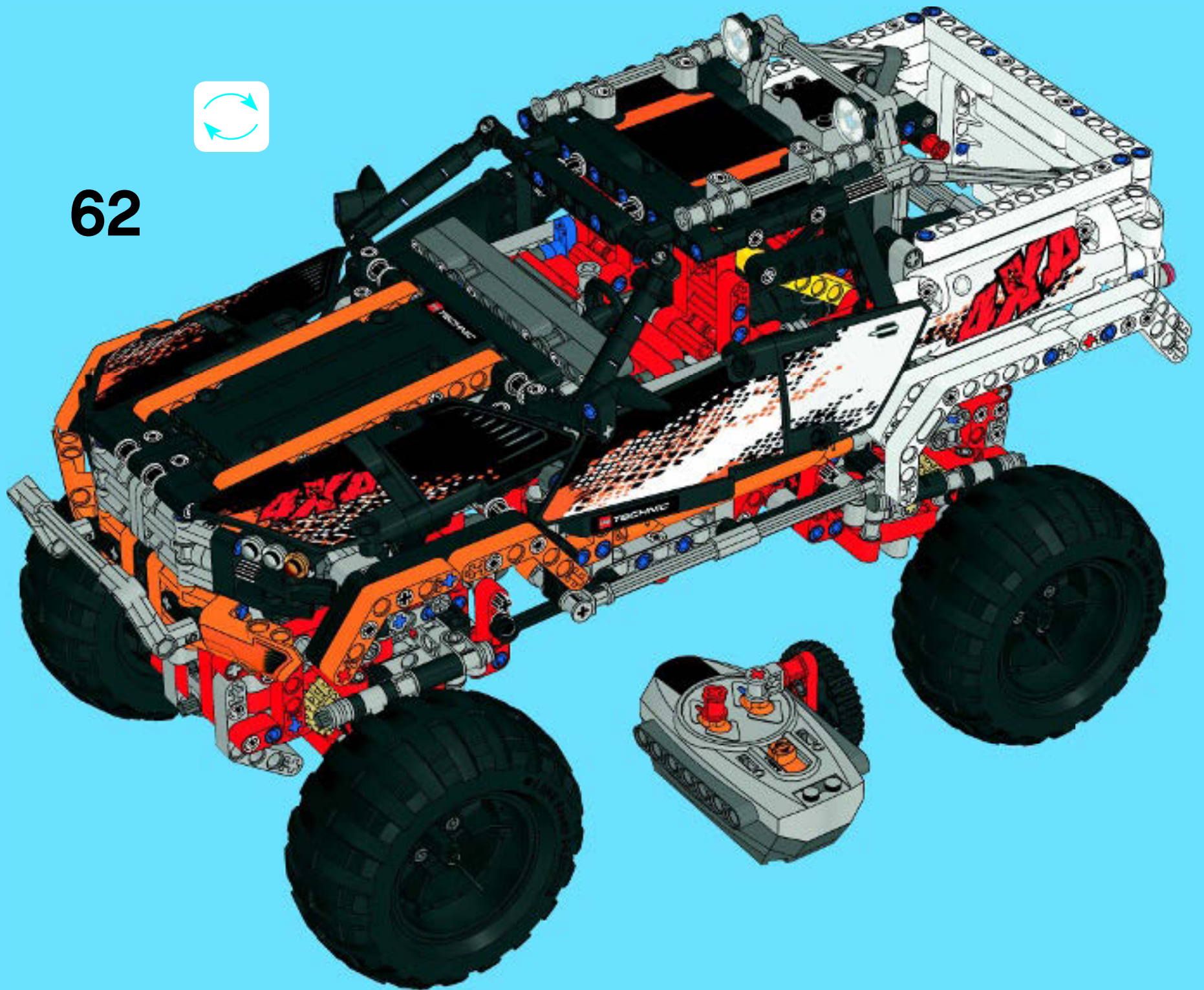


61





62



1x
4125254

4x
6005345

1x
4655339

1x
4655340

2x
4508664

2x
4626639

4x
6004156

2x
4629802

2x
4580022

24x
4211622

4x
4225033

13x
4515184

19x
4211779

2x
4610379

2x
4539880

2x
4540797

4x
4211668

2x
4211866

2x
4611705

4x
4542577

2x
4211880

2x
4211758

8x
4211552

4x
4211807

3x
4538007

28x
4211775

4x
4652234

6x
4211655

18x
4560175

4x
4211741

2x
4211574

2x
4211586

4x
4610377

26x
4211573

2x
4211550

8x
4211567

11x
4211483

2x
3005741

2x
4222960

4x
3005740

2x
4278412

1x
4566927

4x
4211551

4x
4211553

2x
4509886

14x
4512360

6x
4525904

44x
4211865

2x
4211536

46x
4211815

17x
4211639

8x
4211805

9x
4535768

4x
4640536

4x
4610378

2x
4525184

8x
4210857

1x
6020825

2x
6005331

2x
4610380

8x
4234599

4x
4610378

3x
4211050

6x
4560177

2x
4508553

4x
4499858

2x
4210751

1x
4210686

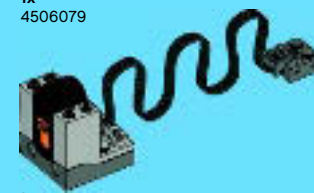
1x
4522937



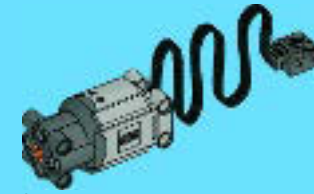
1x
4506078



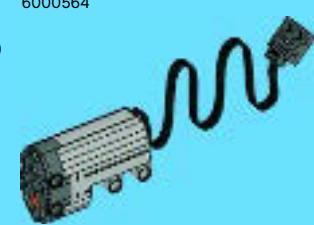
1x
4506079



1x
6020086



2x
6000564



1x
6000566



Customer Service
Kundenservice
Service Consommateurs
Servicio Al Consumidor
www.lego.com/service or dial



00800 5346 5555 :

1-800-422-5346 :



- 4x 4163533
- 4x 4118981
- 2x 4585040
- 3x 4249021
- 4x 4509912
- 2x 6004144
- 2x 4495412
- 2x 4296265
- 1x 4542578
- 1x 4558878
- 1x 4558874
- 2x 6004137
- 1x 6004135

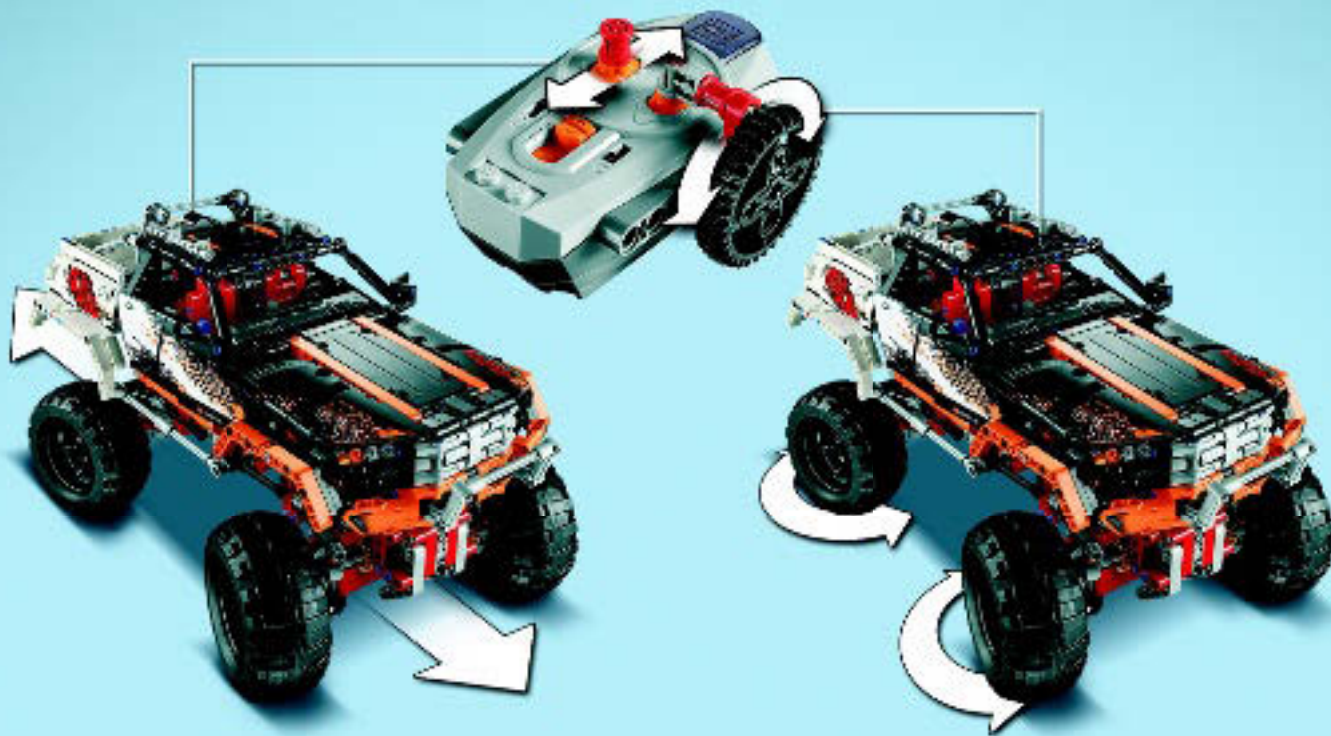
- 5x 4107824
- 4x 4173975
- 12x 4227155
- 57x 4142865
- 16x 4513174
- 10x 4140806
- 6x 4185664
- 2x 4153718
- 24x 4141270
- 4x 4143154
- 16x 4142132
- 6x 4495933
- 7x 4645733
- 10x 4562805
- 0x 4522938
- 6x 4542575

- 2x 403226
- 6x 4173668
- 8x 4177444
- 2x 4495934
- 4x 4619319
- 3x 4666579
- 4x 4514554
- 8x 4666999
- 6x 4565452
- 12x 4514555
- 1x 241223
- 3x 4186834
- 4x 4143005
- 108x 4206482
- 95x 4514553

- 1x 4142135
- 3x 4495935
- 2x 4112282
- 2x 4140327
- 2x 4111998
- 3x 4156150
- 1x 4522933
- 2x 4566243
- 3x 4558775
- 1x 4543490
- 5x 4552347
- 14x 4120017
- 2x 4140430
- 3x 4121667
- 4x 4107828
- 4x 4142236
- 4x 6010864
- 12x 4610371
- 2x 4290713
- 2x 4562009
- 4x 6005203
- 4x 6005202

- 9x 4552347
- 14x 4120017
- 2x 4140430
- 3x 4121667
- 4x 4107828
- 4x 4142236
- 4x 6010864
- 12x 4610371
- 2x 4290713
- 2x 4562009
- 4x 6005203
- 4x 6005202

- 1x 4255563
- 1x 4580509
- 2x 4540065
- 8x 4184169
- 5x 4107783
- 10x 4107085
- 4x 4107082
- 4x 4660886
- 203x 4121715
- 2x 4290713
- 14x 4526982
- 10x 4140801
- 10x 370526
- 4x 370626
- 2x 373726
- 4x 4629921
- 12x 4177431





9398

Alternative model building instructions only available for download from:
Bauanleitungen für alternative Modelle stehen ausschließlich als Download zur Verfügung unter:
Les instructions de montage du modèle alternatif sont uniquement disponibles sur Internet dans la rubrique « Montage » du site :
Las instrucciones de construcción del modelo alternativo sólo pueden obtenerse a través de:
Instruções de construção do modelo alternativo disponíveis para descarregar apenas em:
Másféle modellépítési útmutatókat csak az alábbi helyről tölthetsz le:
Technic.LEGO.com





TECHNIC

9396



9396 + 8293



Aufrüstbar mit Power Functions . Power Functions Box nicht enthalten
 Compatible con Power Functions . Caja de elementos Power Functions no incluida
 Pronto para sistema Power Functions . Conjunto Power Functions não incluído
 Beszerelhető a Power Functions motorkészlet is . Motorkészlet nincs a dobozban

**READY FOR
POWER FUNCTIONS**

Power Functions box not included

**COMPATIBLE AVEC
POWER FUNCTIONS**

Ensemble Power Functions non inclus

1



www.LEGOclub.com/Max

2



3

www.LEGOclub.com/Max



club™

FREE*! GRATIS! GRATUIT!

*Paid subscription in Australia and New Zealand.
*Abonnement payant en Australie et Nouvelle-Zélande.



WIN!

Go to www.LEGOsurvey.com/product to fill out a survey for a chance to win a cool LEGO® Product.

No purchase necessary.

Open to all residents where not prohibited.



www.LEGO.com



www.LEGOsurvey.com/product

GEWINNE!

Nimm an der Umfrage auf www.LEGOsurvey.com/product teil und hab die Chance ein cooles LEGO® Produkt zu gewinnen!

Die Teilnahme am Gewinnspiel führt zu keinerlei Kaufverpflichtungen. Teilnahme in allen nicht ausgeschlossenen Ländern möglich.

WIN!

Ga naar www.LEGOsurvey.com/product, vul een enquêteformulier in en maak kans op een cool LEGO® product.

Geen aankoopverplichting. Iedereen mag deelnemen, uitgezonderd ingezetenden van landen waar een enquêteverbod geldt.

GAGNE!

Visite www.LEGOsurvey.com/product pour répondre à un questionnaire et avoir une chance de gagner un produit LEGO® très cool!

Aucune obligation d'achat. Ouvert à tous les résidents des pays autorisés.

当てよう!

www.LEGOsurvey.com/product にアクセスして、アンケートにご記入ください。当選者にはレゴ®製品を差し上げます。

お買い上げの必要はありません。禁止されていない限り、すべての皆様にご利用いただけます。