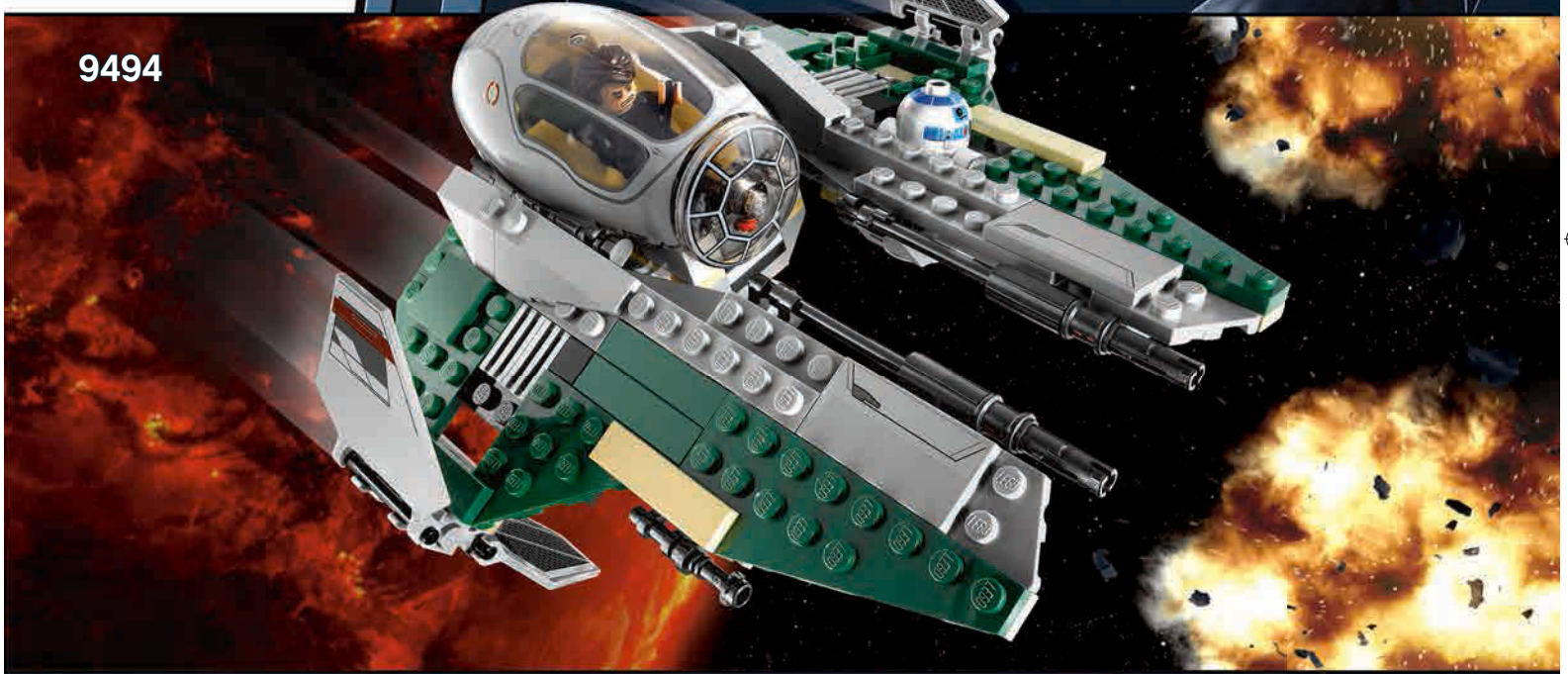




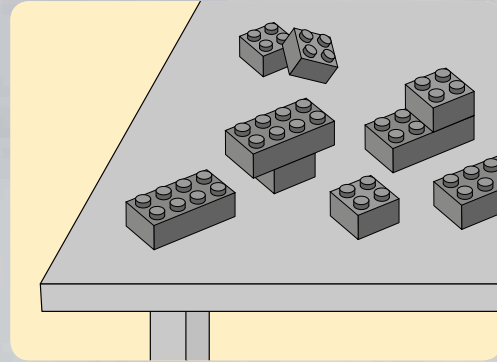
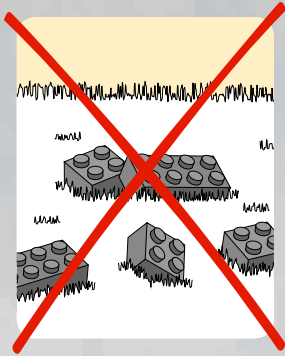
**STAR
WARS**



9494



1



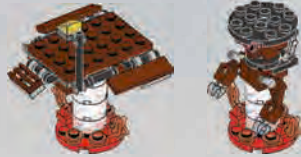
2



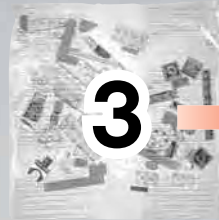
2



1



2

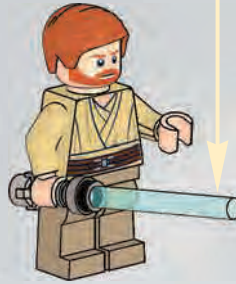
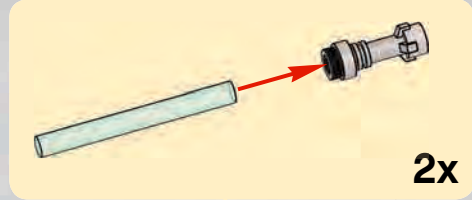
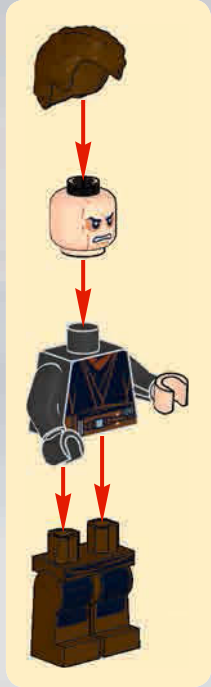
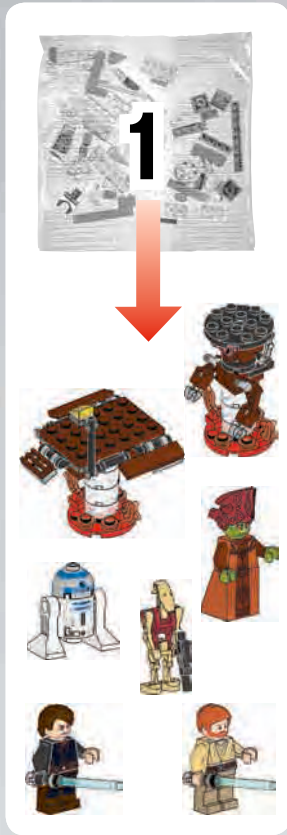


3

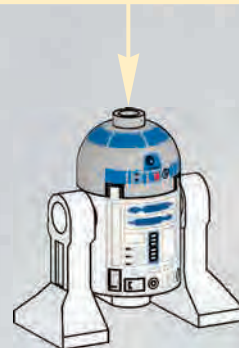
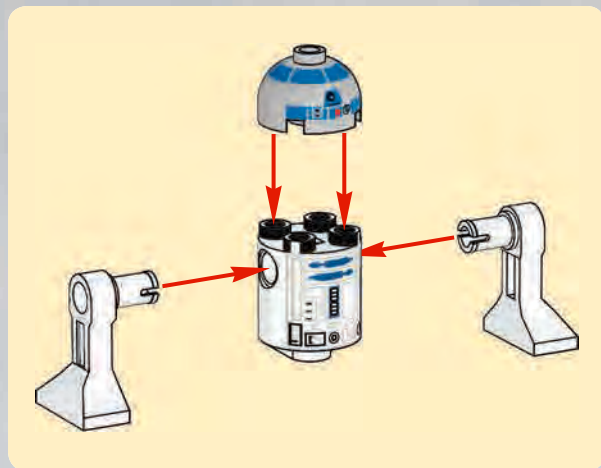
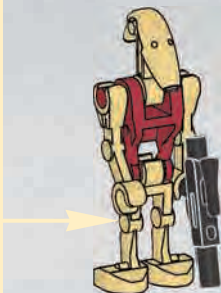
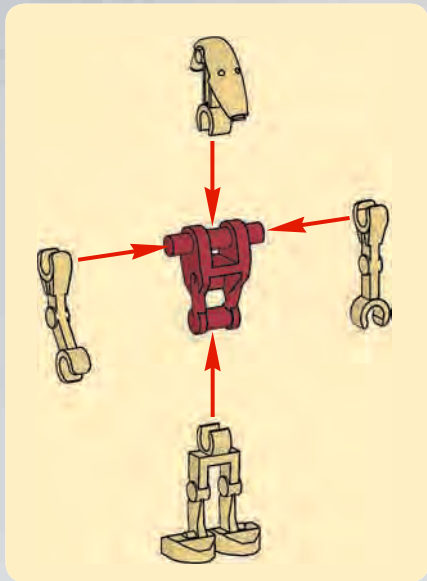


4





4

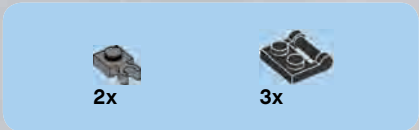




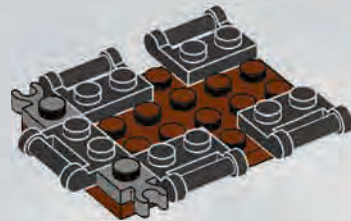
1



6

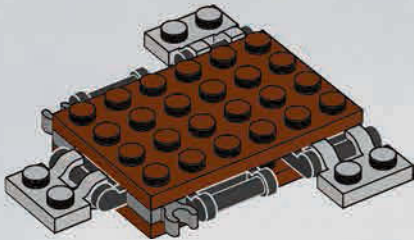


2

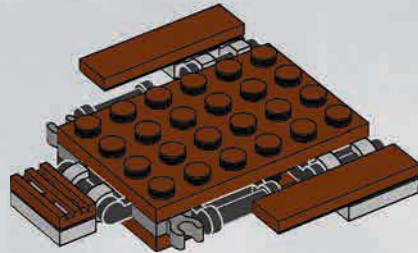




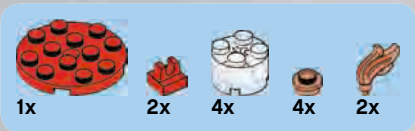
3



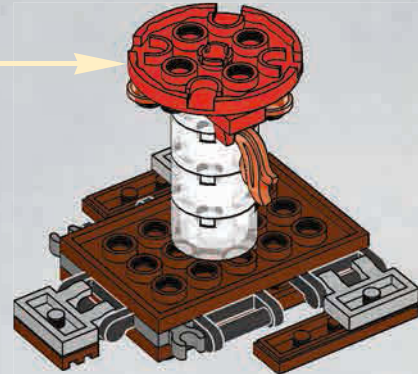
4



7



5



8



1x



1x



1x

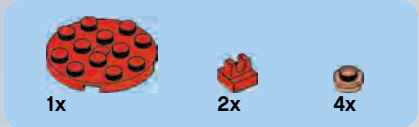
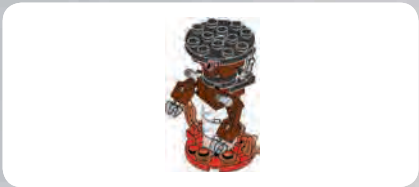
6



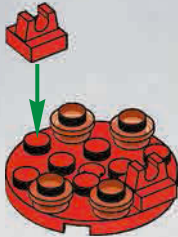
1

2





1



10



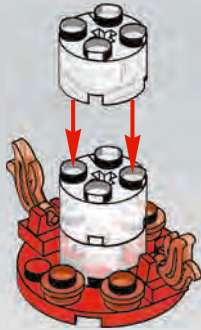
2





3x

3

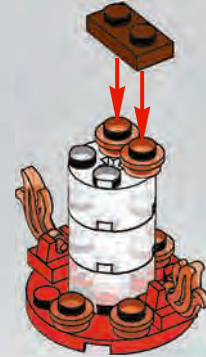


2x



1x

4





1x



2x

5



12



1x



2x

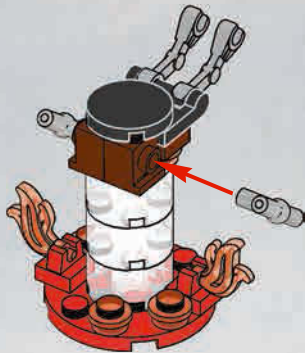
6





2x

7



2x

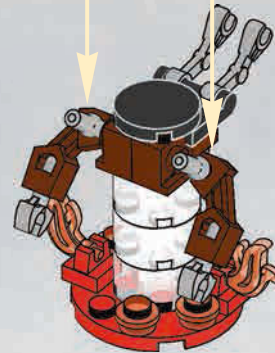


2x

8



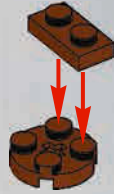
2x





9

1



2



3



4



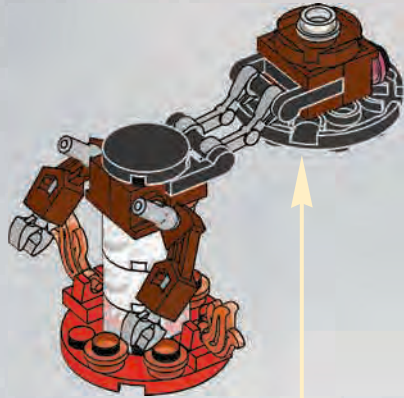
5



6



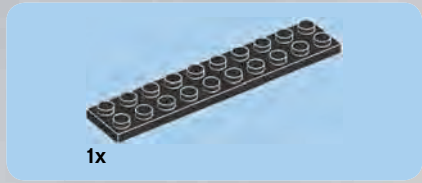
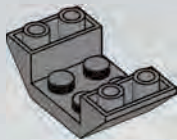
10



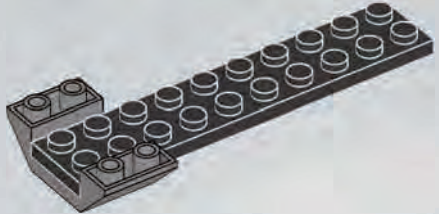
15

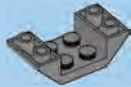


1



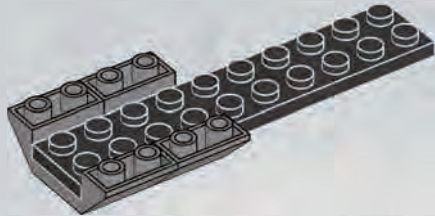
2





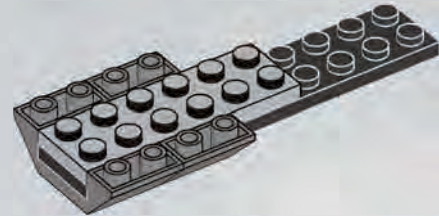
1x

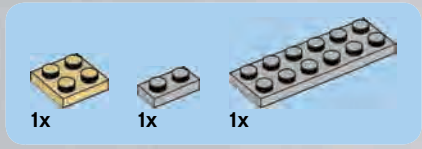
3



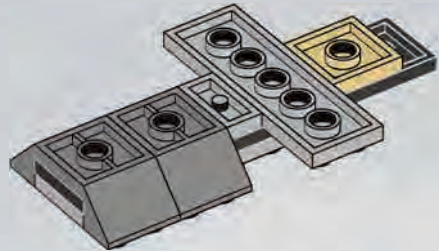
1x

4





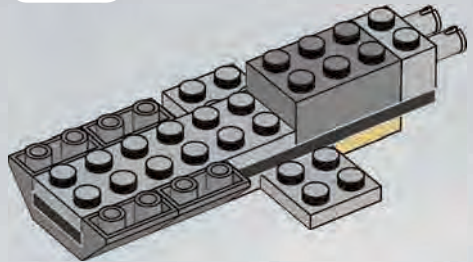
5



18



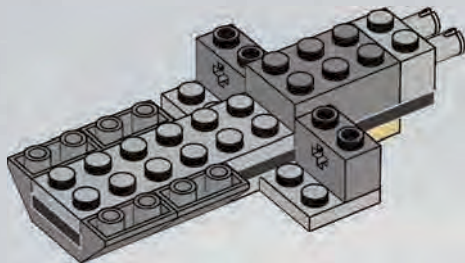
6





2x

7

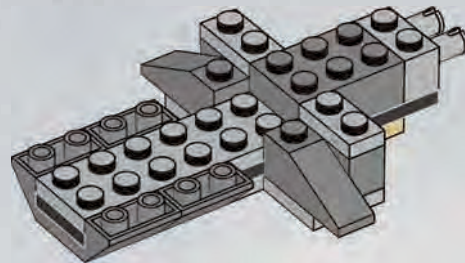


2x



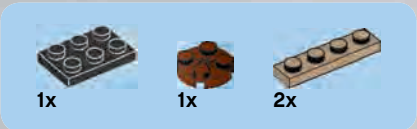
2x

8

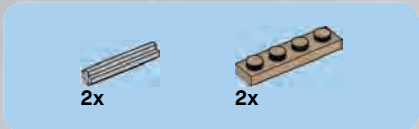
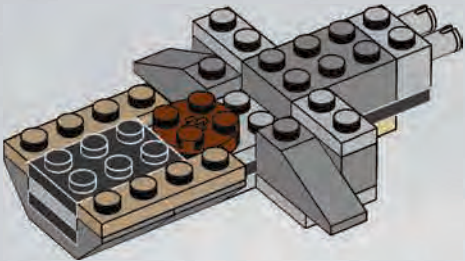


19

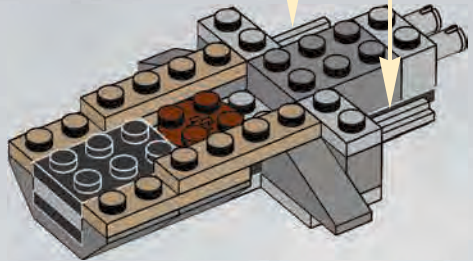
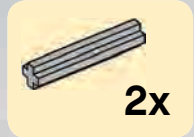




9



10



20





1x

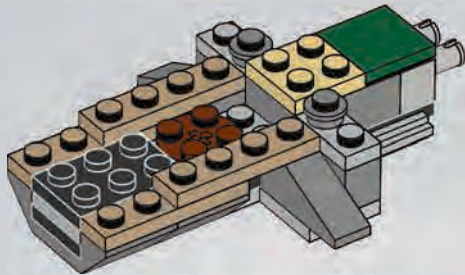


2x



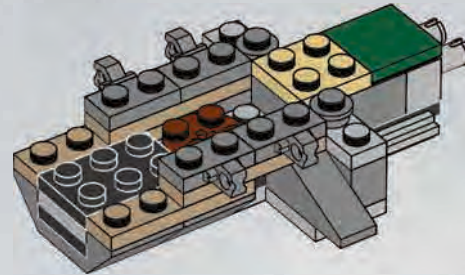
1x

11



4x

12





2x

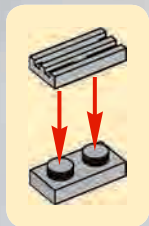


1x



1x

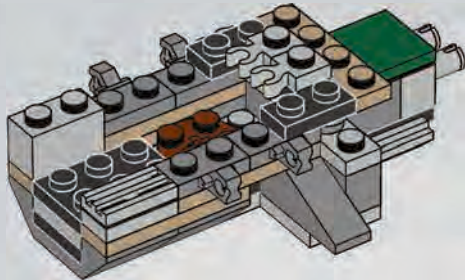
13





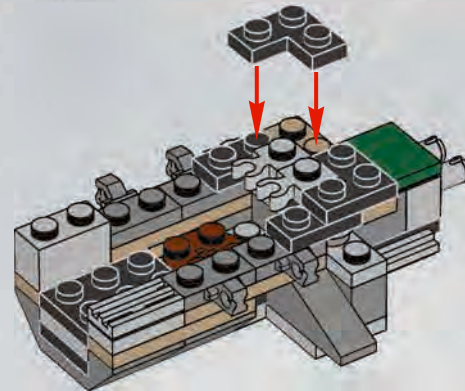
2x

15



2x

16



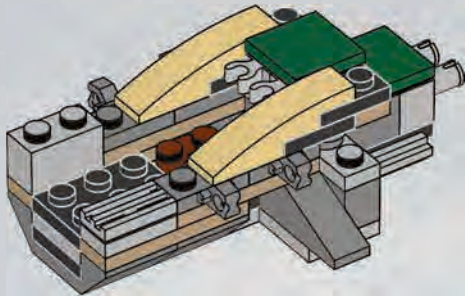


1x



2x

17

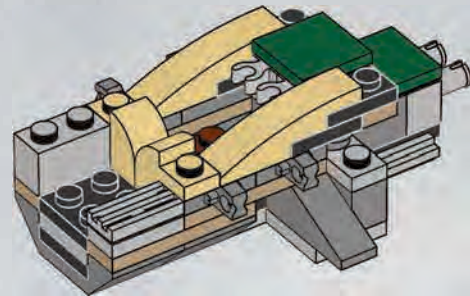


24



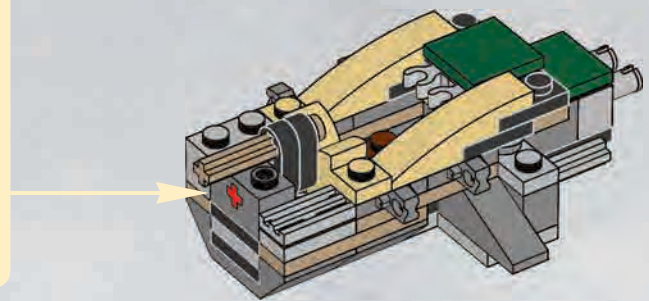
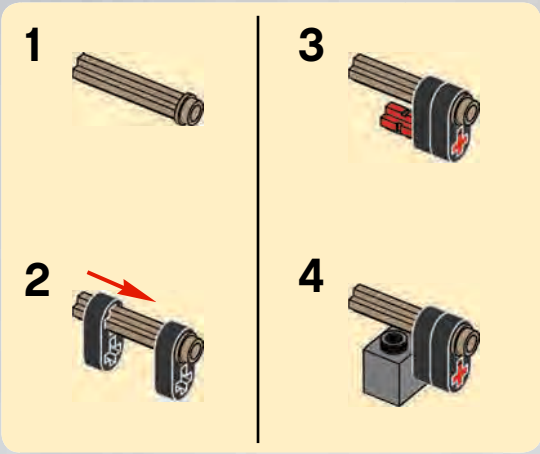
2x

18



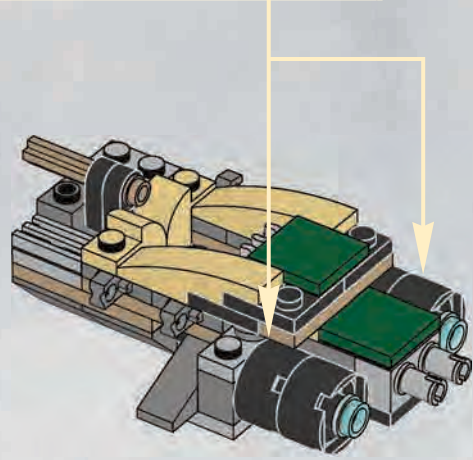
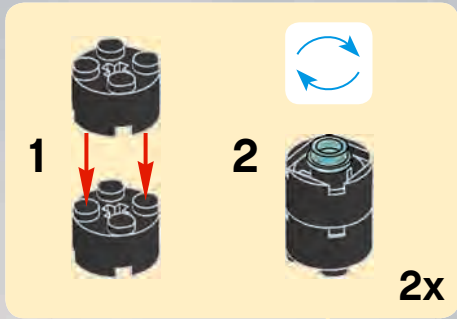


19





20

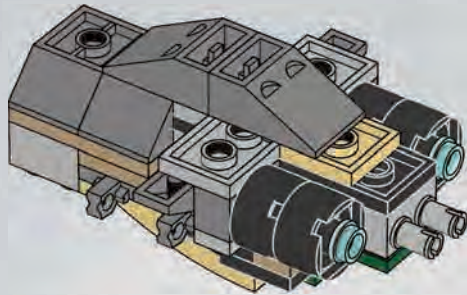


26



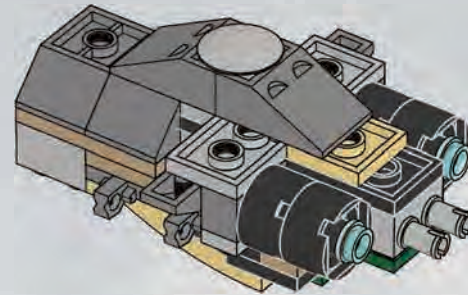
2x

21



1x

22





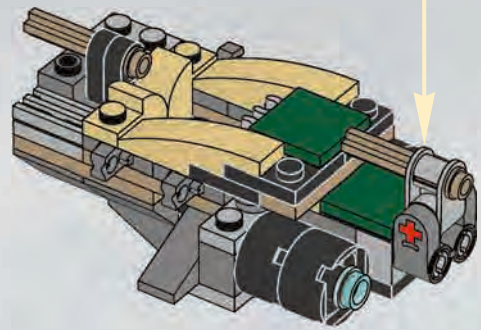
23

1

2

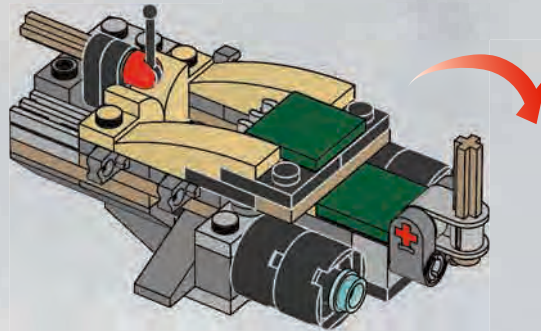
3

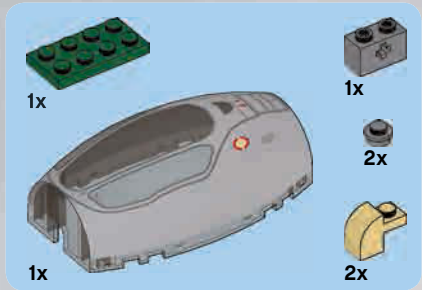
A vertical line separates step 2 from step 3.





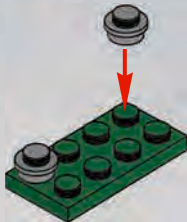
24



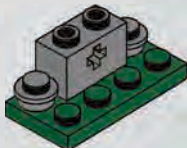


25

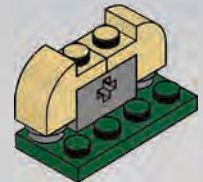
1



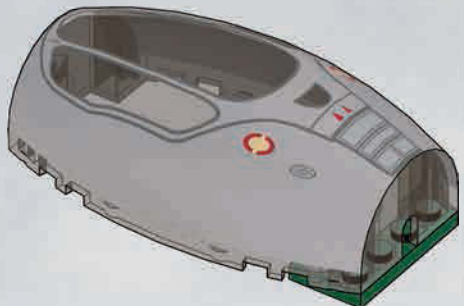
2

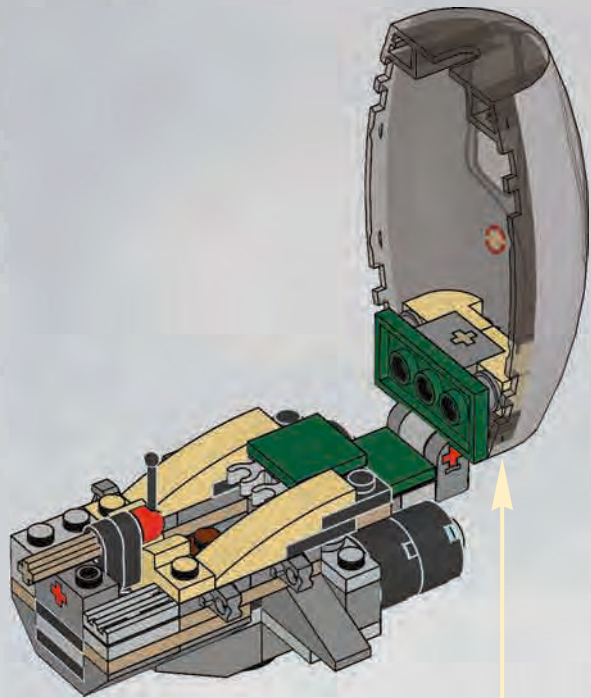


3

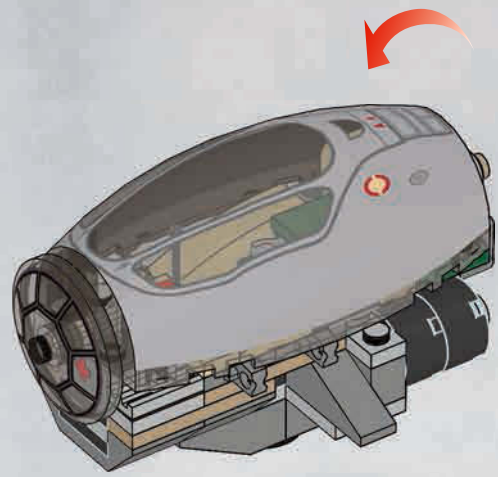


4

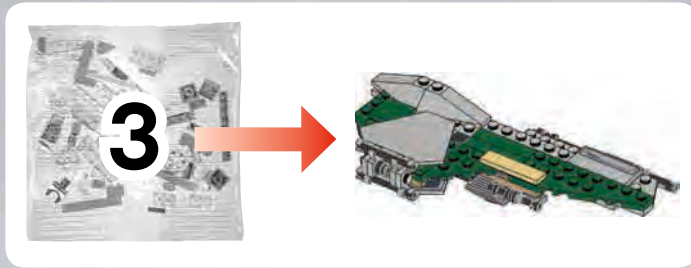




26

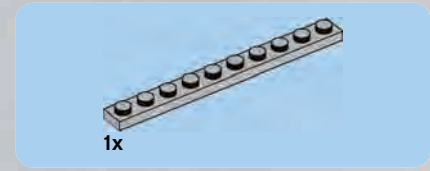


31



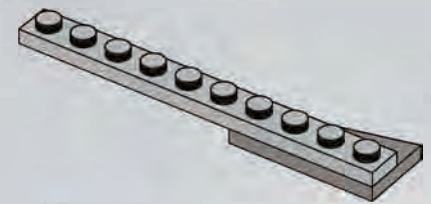
1x

1



1x

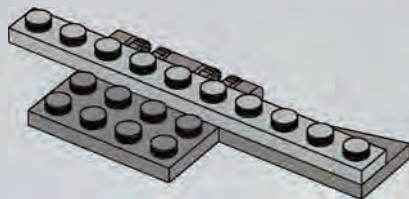
2





1x

3

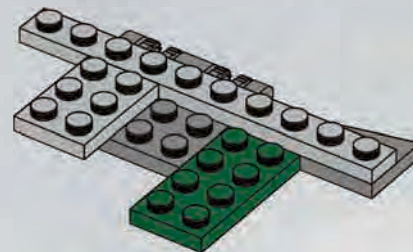


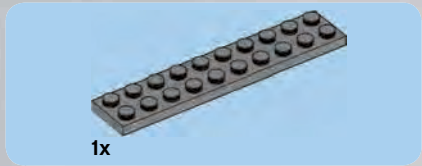
1x



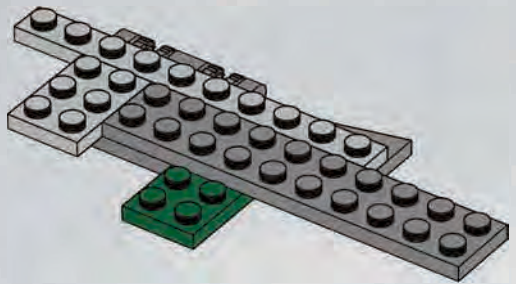
1x

4

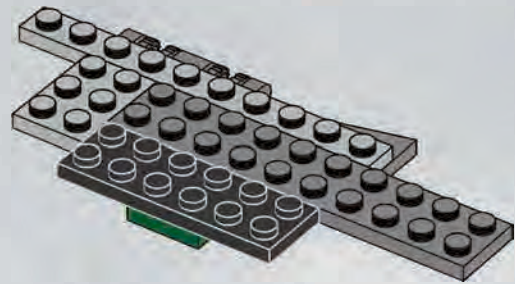




5

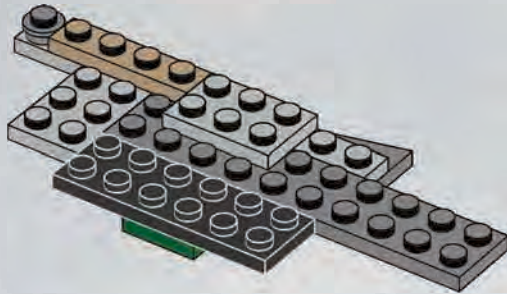


6

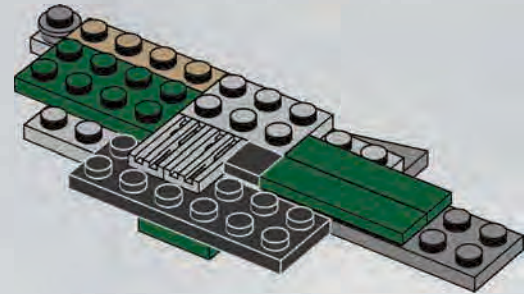




7



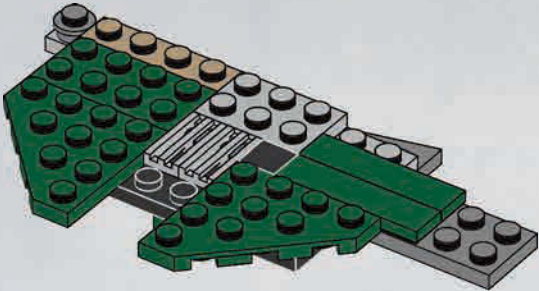
8



35



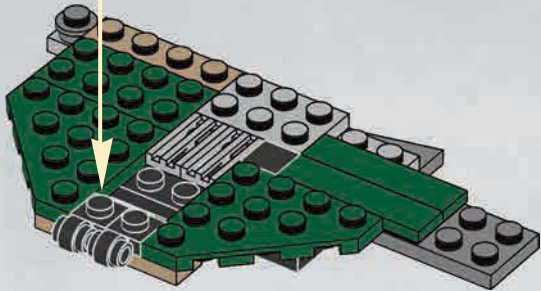
9

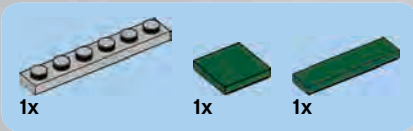


36

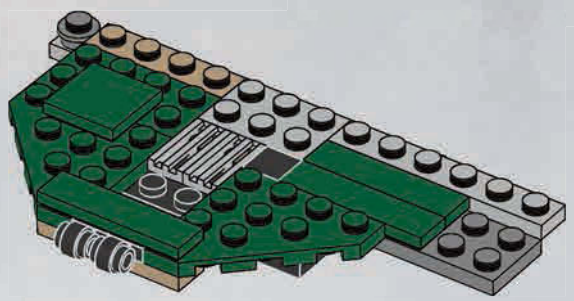


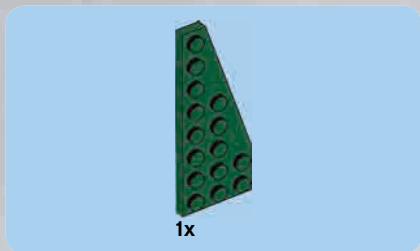
10



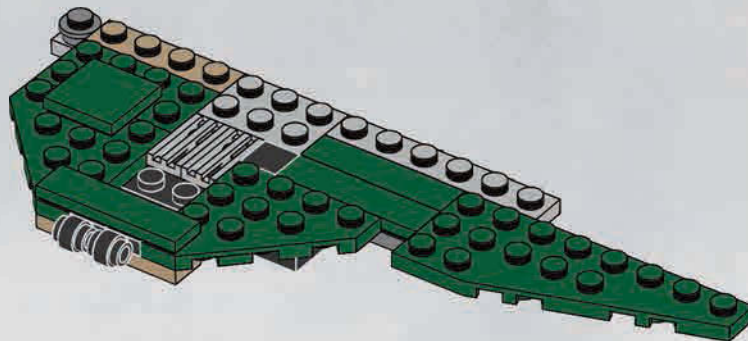


11

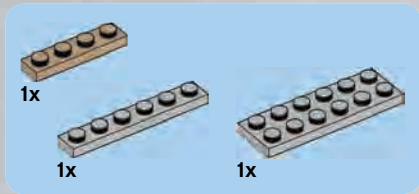




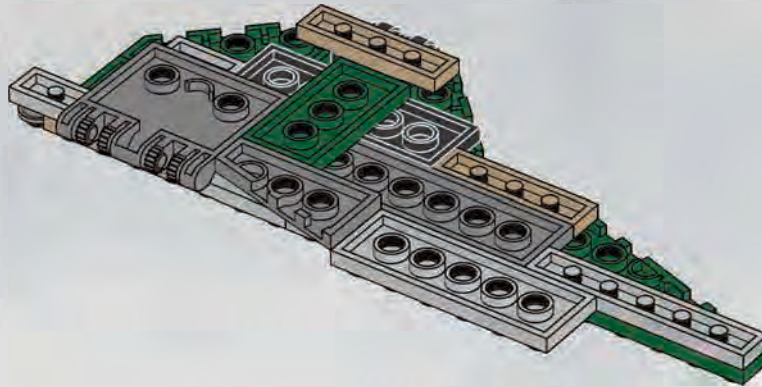
12



38

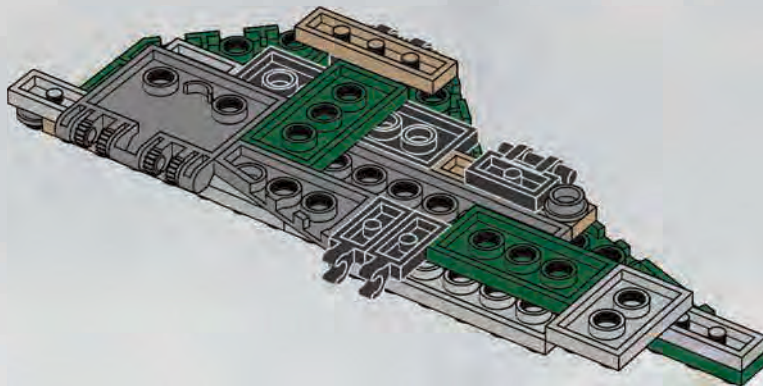


13



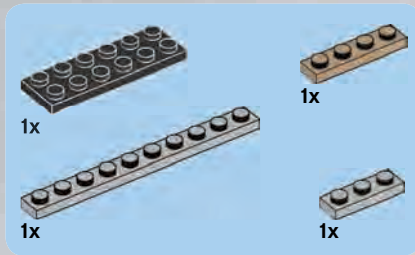


14

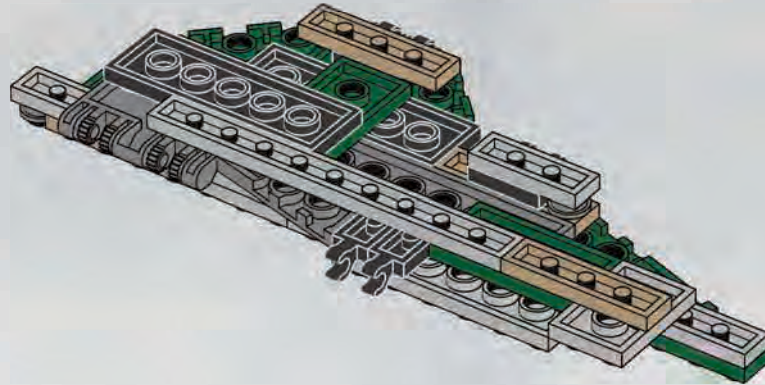


40



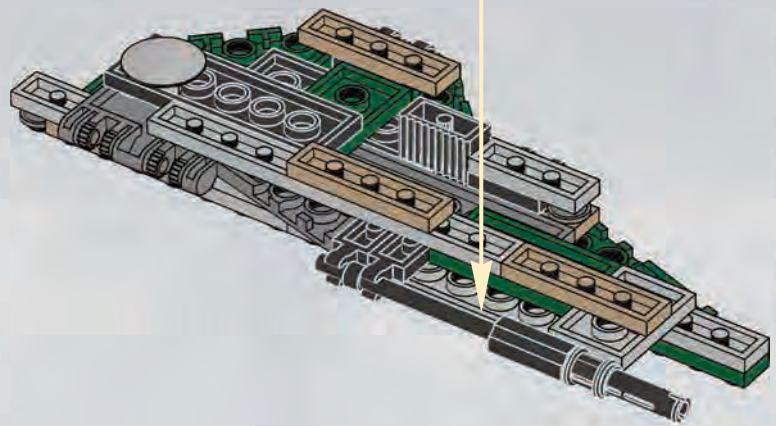
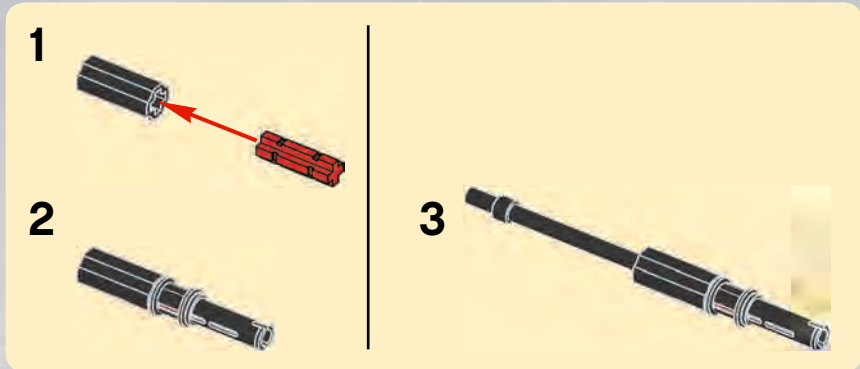


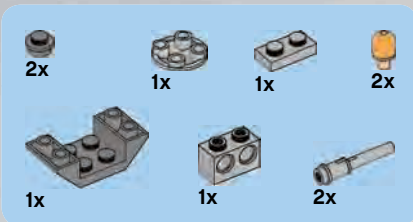
15





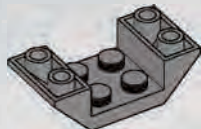
16



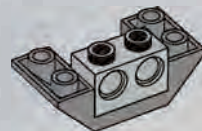


17

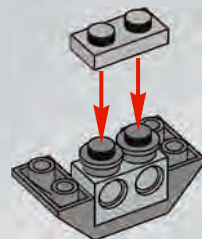
1



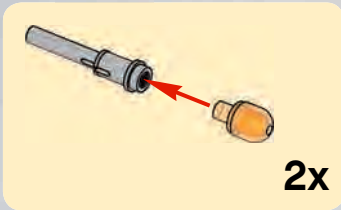
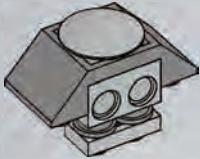
2



3

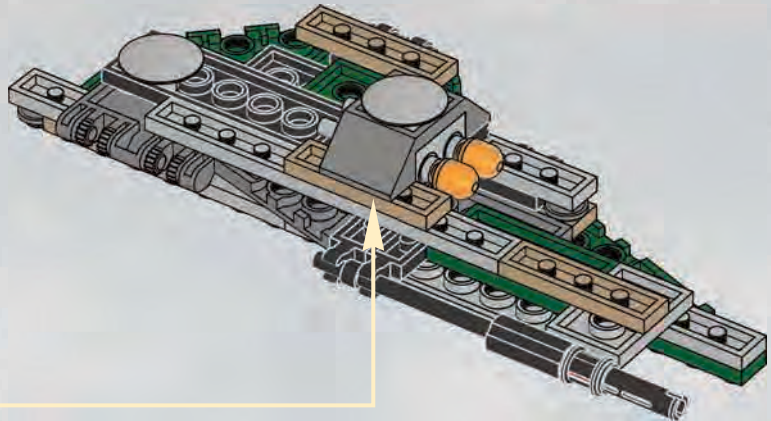
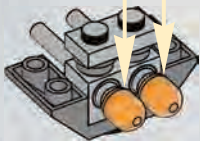


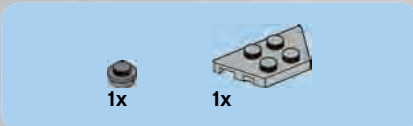
4



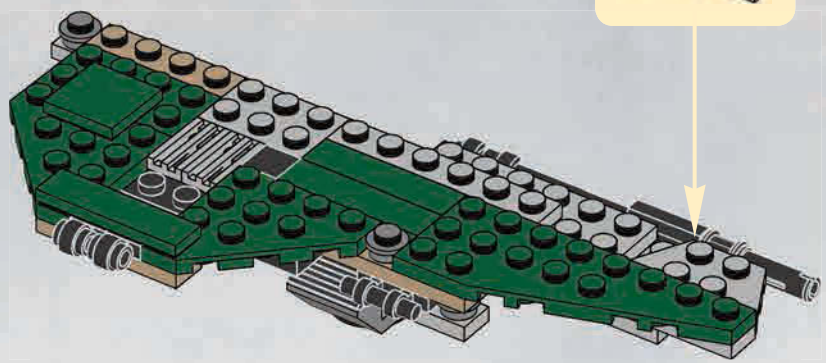
2x

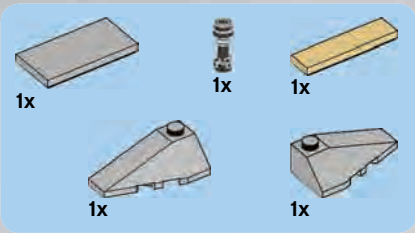
5



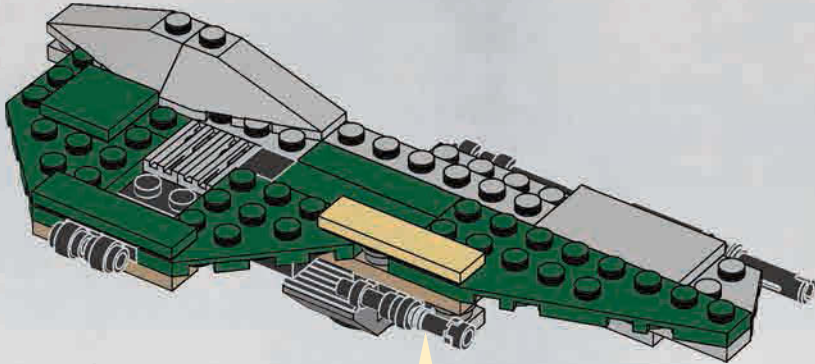


18





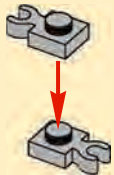
19



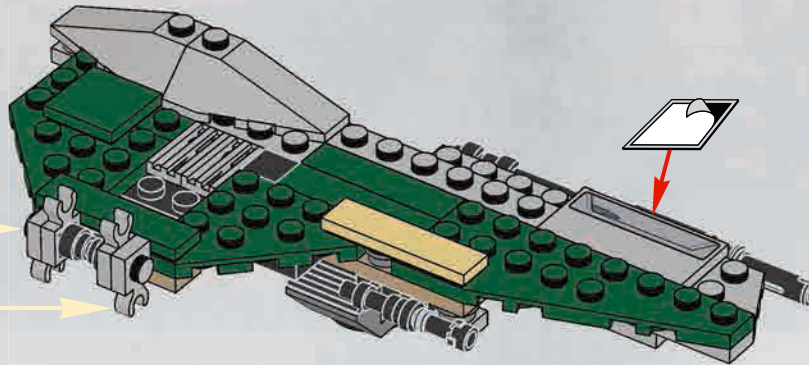


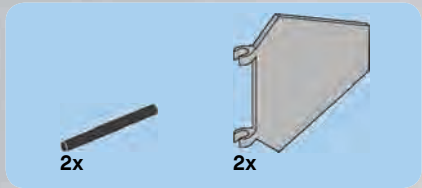
4x

20

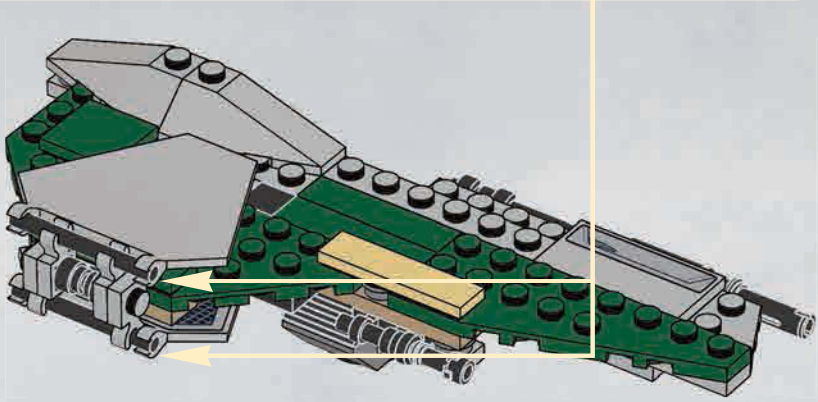
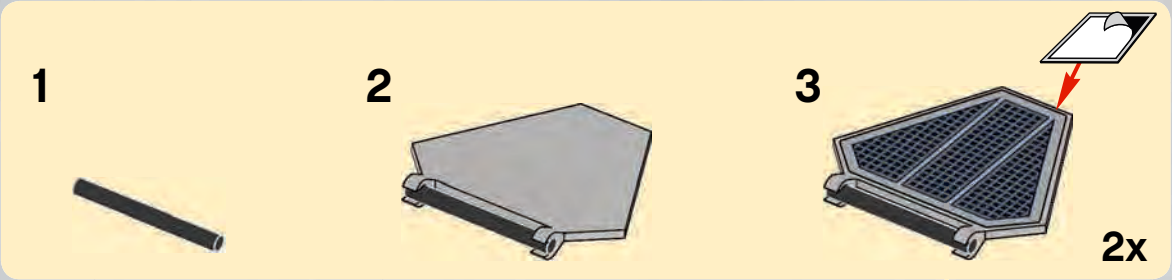


2x

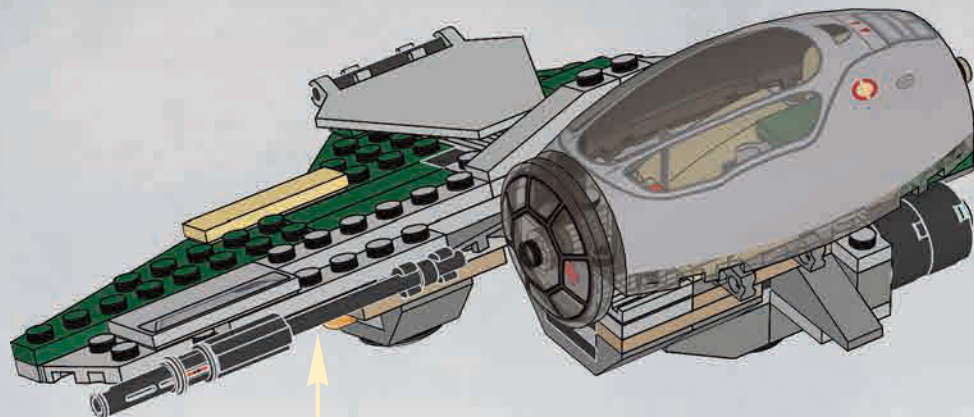


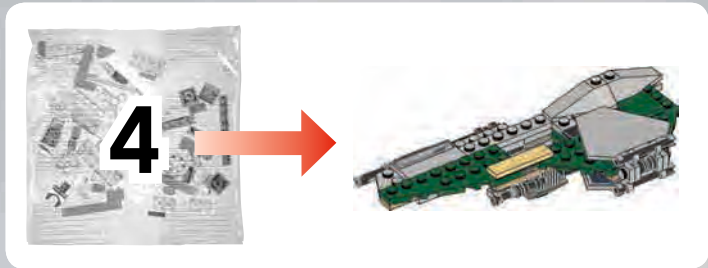


21

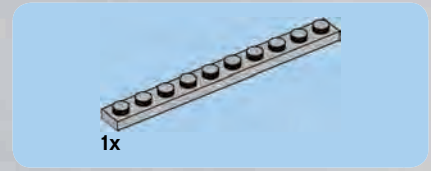


22

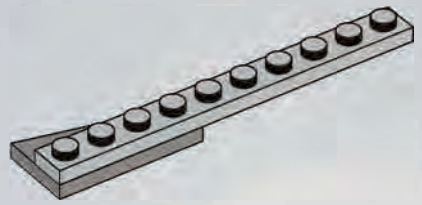




1



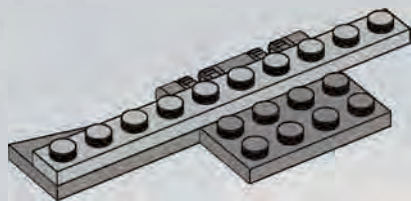
2





1x

3

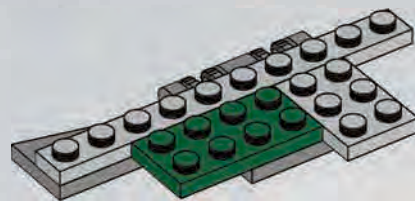


1x



1x

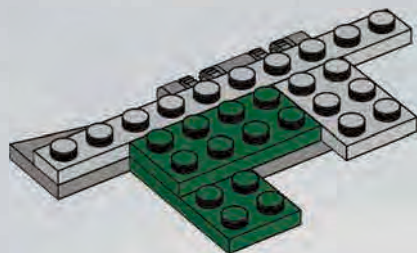
4





1x

5

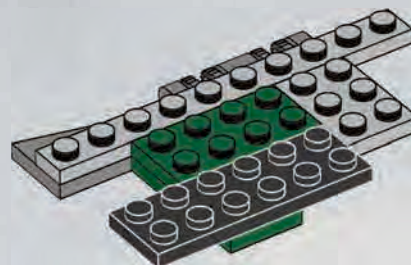


52



1x

6



1x

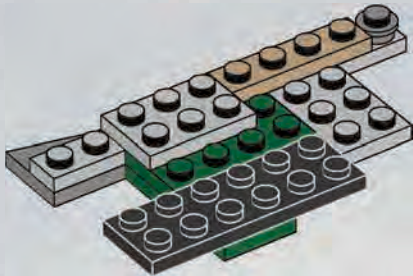


1x



1x

7



1x



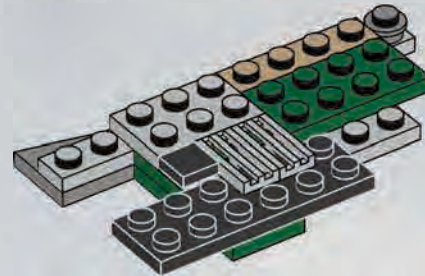
2x



1x



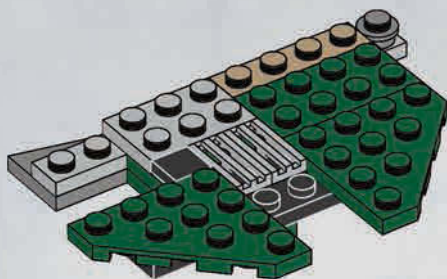
8





2x

9



54



1x



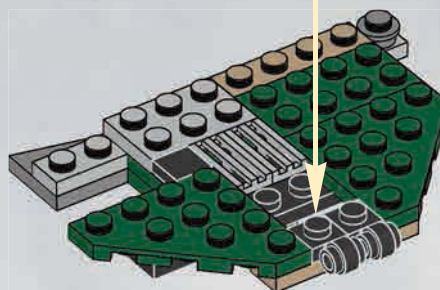
2x

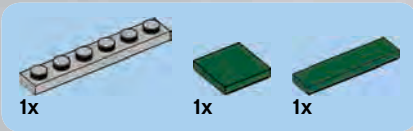
10

1

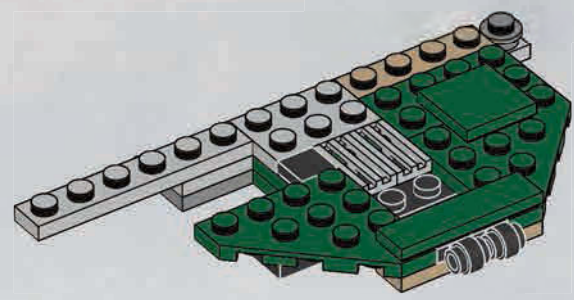


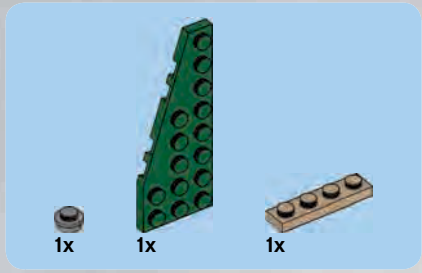
2



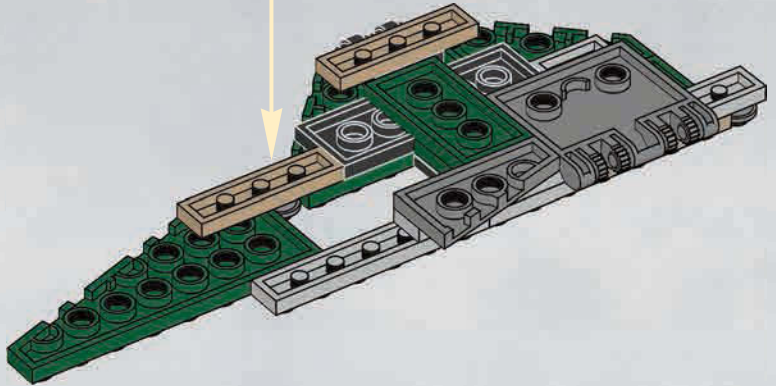
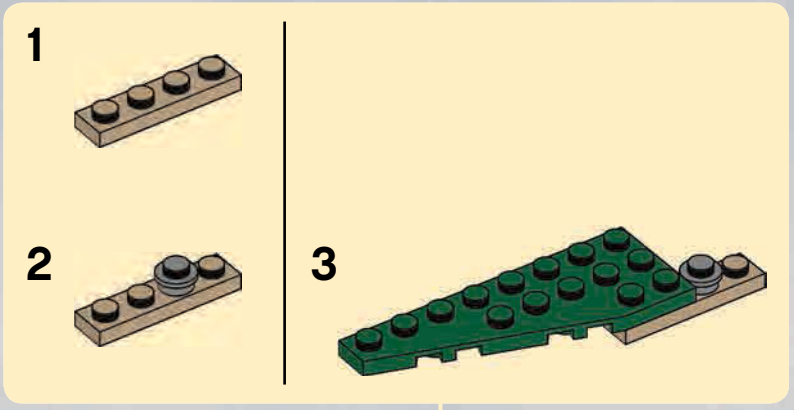


11





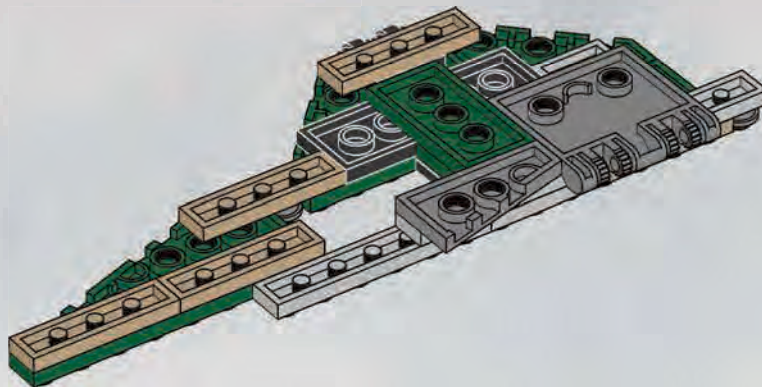
12





2x

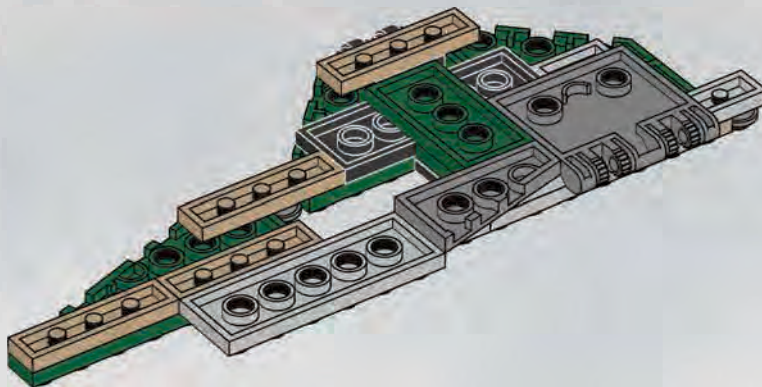
13





1x

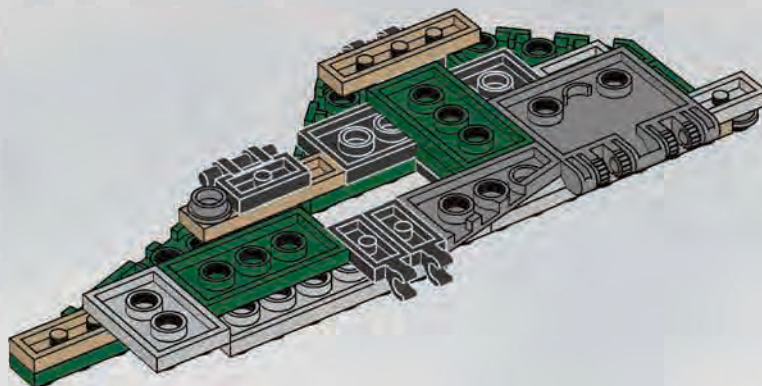
14

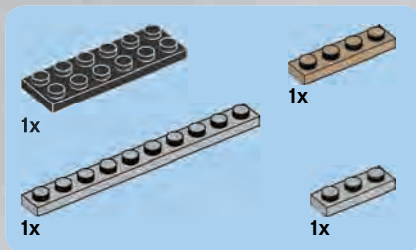


58

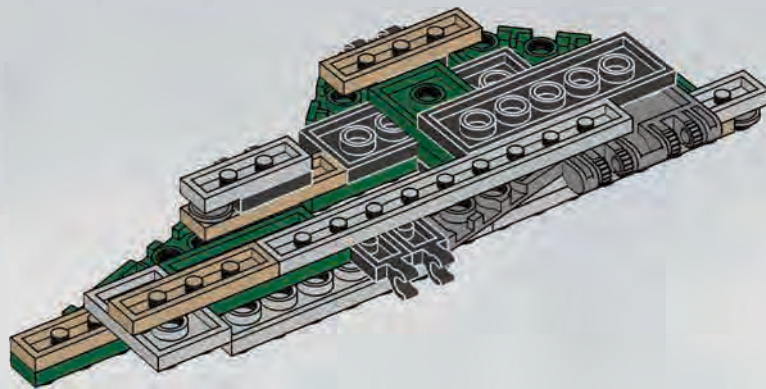


15





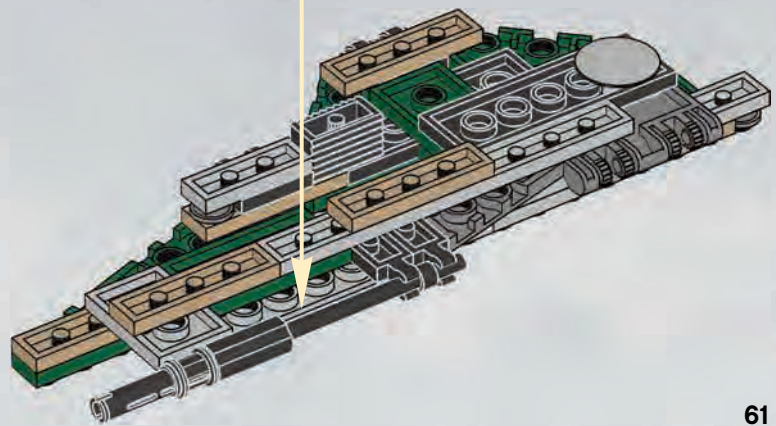
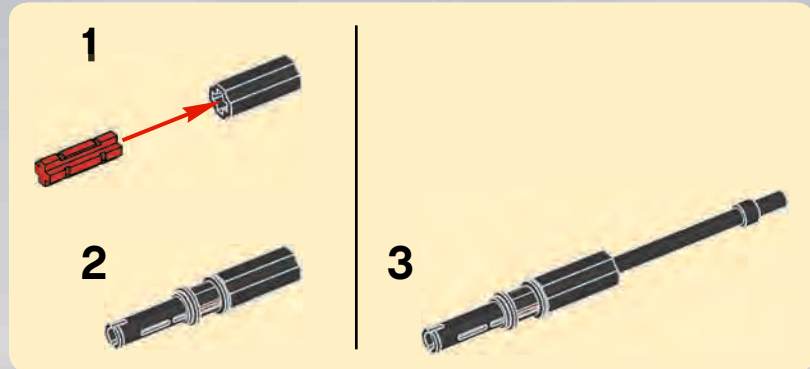
16



60

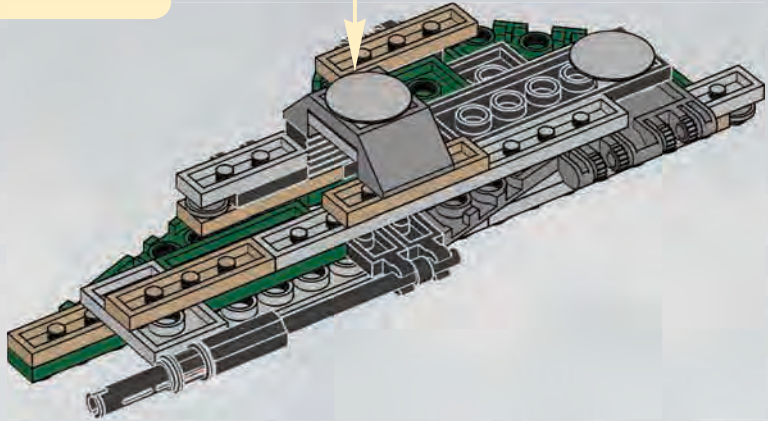
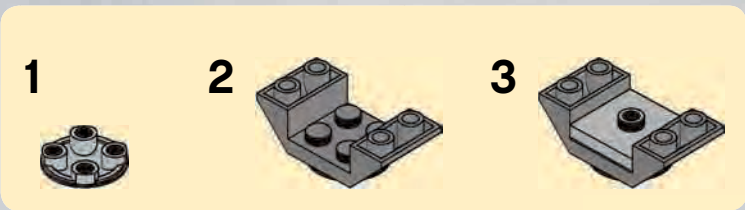


17





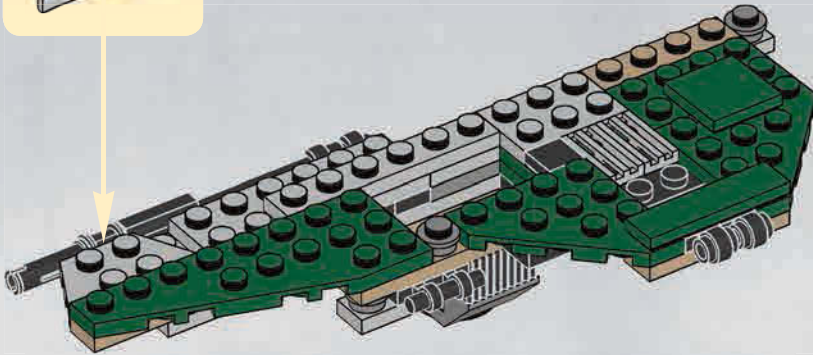
18

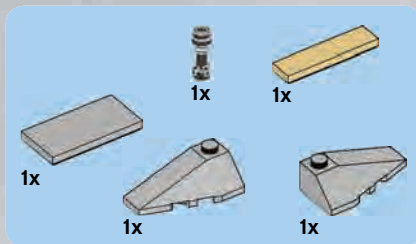




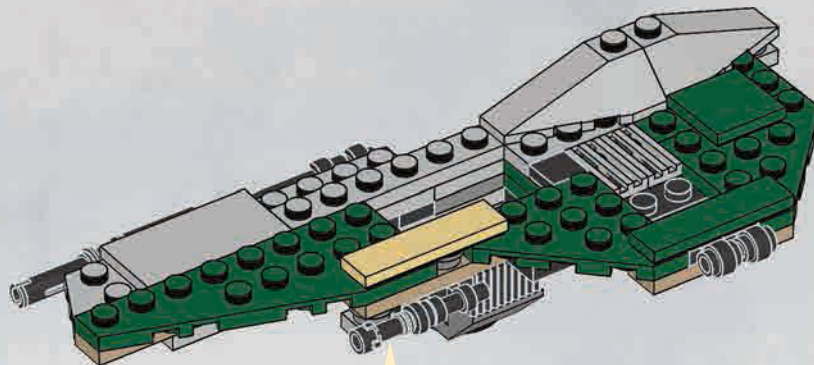
1x

19





20

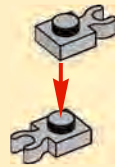
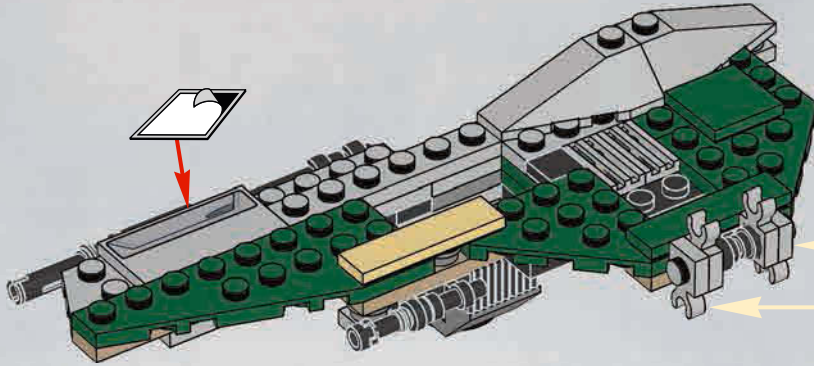


64

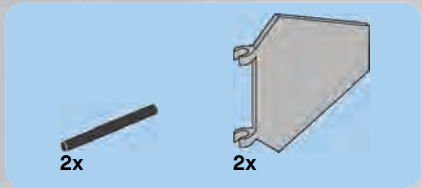


4x

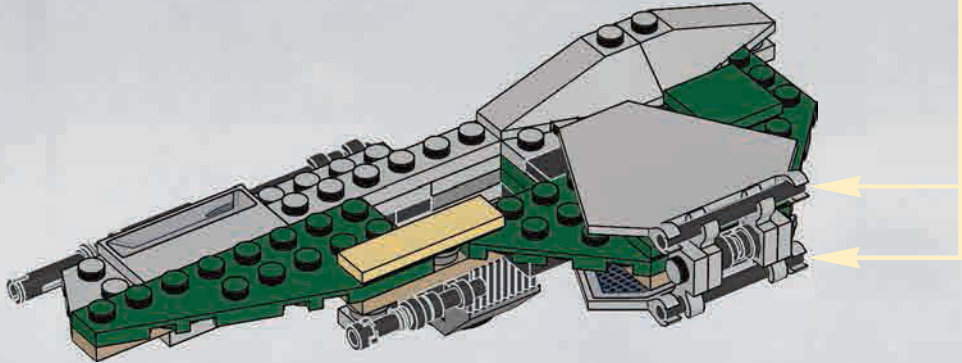
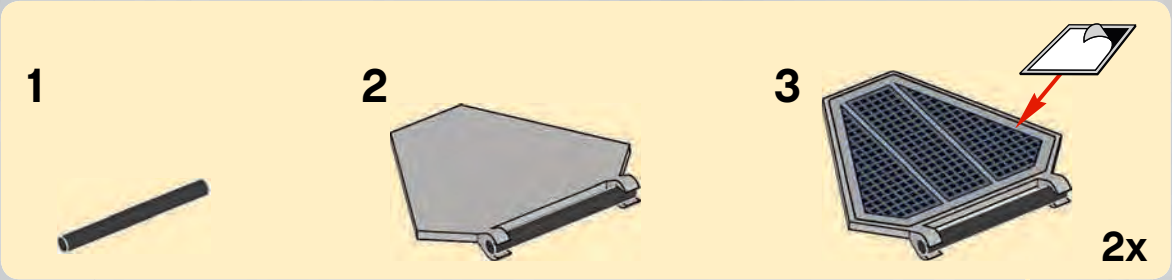
21



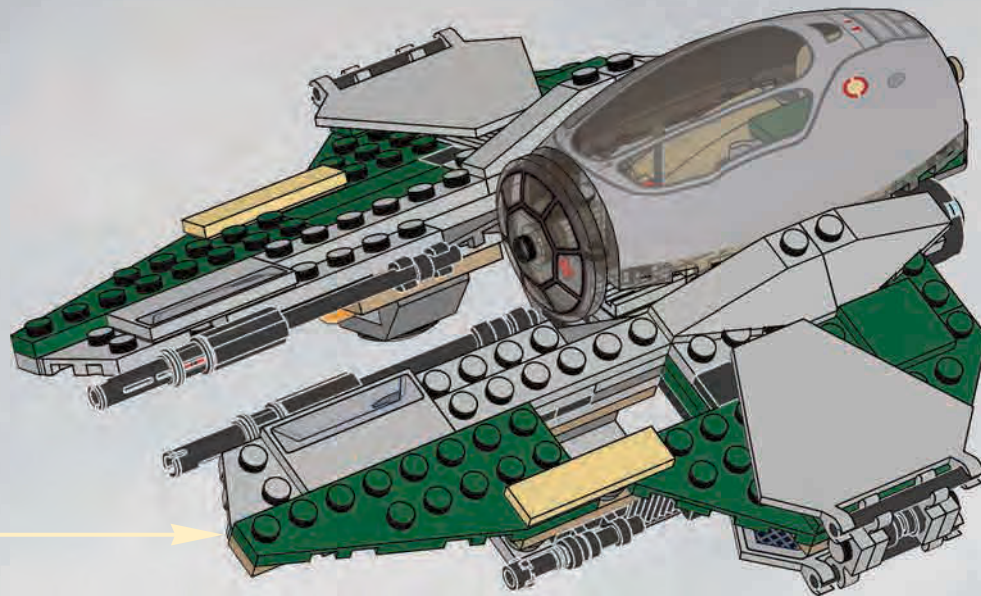
2x

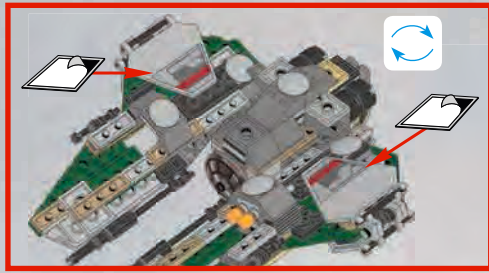


22

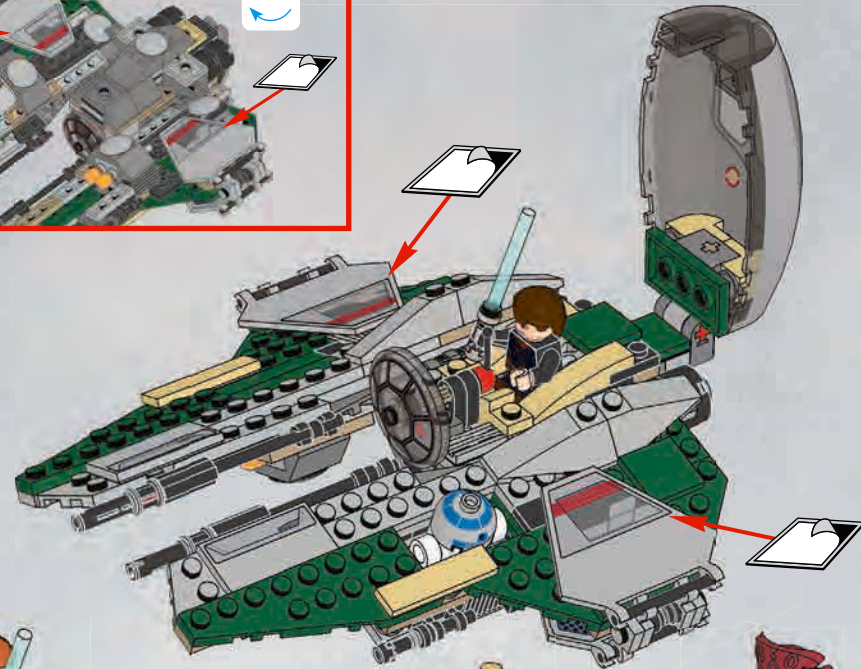


23





24



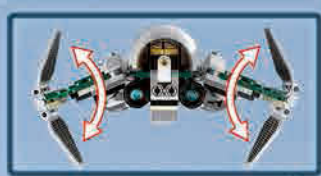
- 1x 4194011
- 2x 4124113
- 4x 255521
- 2x 4515348
- 1x 74335
- 4x 4142865
- 1x 4656150
- 1x 4656346
- 1x 4515350
- 1x 302126
- 4x 379526
- 1x 383226
- 2x 4538722
- 5x 4140303
- 1x 415026
- 4x 4632571
- 2x 4140588
- 4x 4535739
- 2x 4512363
- 2x 307026
- 2x 459897
- 1x 4498713
- 2x 4140801
- 2x 287726
- 4x 614326
- 4x 242026
- 7x 4225201

68



Customer Service
Kundenservice
Service Consommateurs
Servicio Al Consumidor
www.lego.com/service or dial





ANAKIN SKYWALKER™



NUTE GUNRAY™



Obi-WAN KENOBI™



SECURITY BATTLE DROID™



R2-D2™



9493



9492



9491



9490



9489



9488





WIN!

Go to www.LEGOsurvey.com/product
to fill out a survey for a chance
to win a cool LEGO® Product.
No purchase necessary.
Open to all residents where not prohibited.



www.LEGOsurvey.com/product

GEWINNE!

Nimm an der Umfrage auf www.LEGOsurvey.com/product teil und hab die Chance ein cooles LEGO® Produkt zu gewinnen!
Die Teilnahme am Gewinnspiel führt zu keinerlei Kaufverpflichtungen. Teilnahme in allen nicht ausgeschlossenen Ländern möglich.

WIN!

Ga naar www.LEGOsurvey.com/product, vul een enquêteformulier in en maak kans op een cool LEGO® product.
Geen aankoopverplichting. Iedereen mag deelnemen, uitgezonderd ingezetenden van landen waar een enquêteverbod geldt.

GAGNE!

Visite www.LEGOsurvey.com/product pour répondre à un questionnaire et avoir une chance de gagner un produit LEGO® très cool!
Aucune obligation d'achat.
Ouvert à tous les résidents des pays autorisés.

当てよう!

www.LEGOsurvey.com/product にアクセスして、アンケートにご記入ください。
当選者にはレゴ®製品を差し上げます。
お買い上げの必要はありません。
禁止されていない限り、すべての皆様にご利用いただけます。

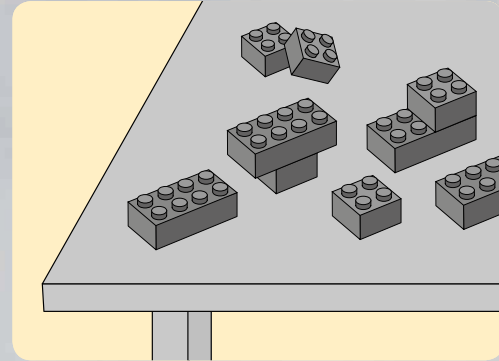
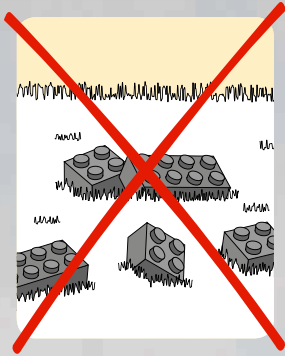
 www.LEGO.com

6006436 / 6006439

LEGO and the LEGO logo are trademarks of the/son des marques de commerce de/son marcas registradas de LEGO Group. ©2012 The LEGO Group.

© 2012 Lucasfilm Ltd. & TM. All rights reserved/Tous droits réservés. /Todos los derechos reservados.

1



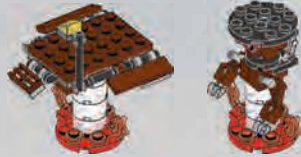
2



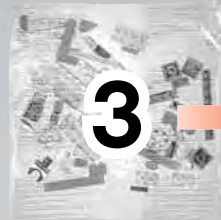
2



1



2

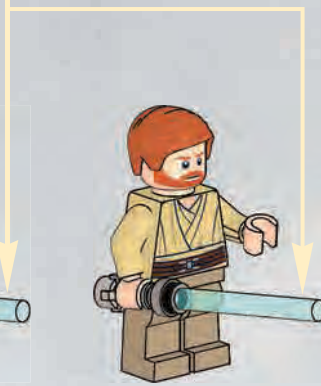
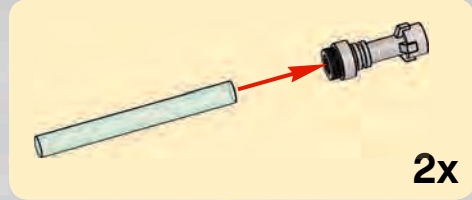
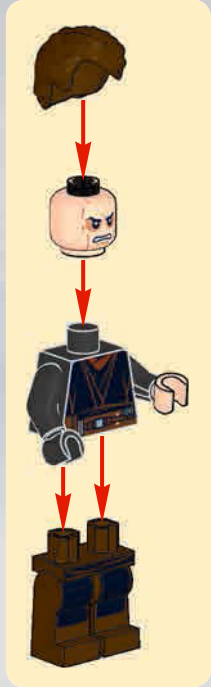
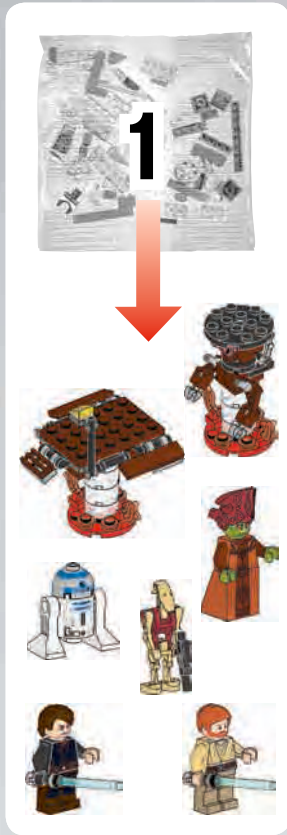


3

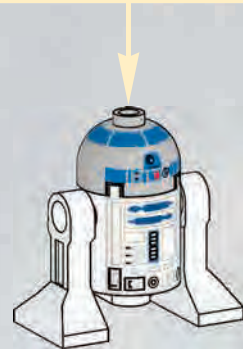
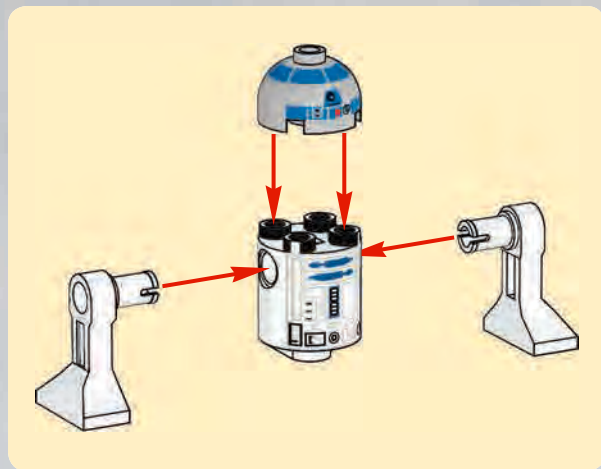
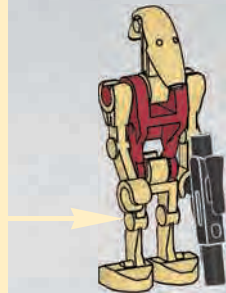
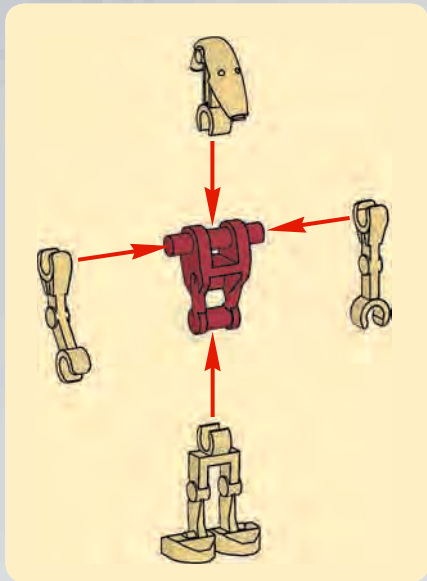


4





4





1



6

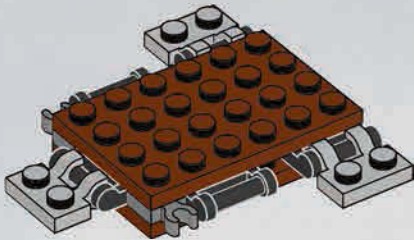


2

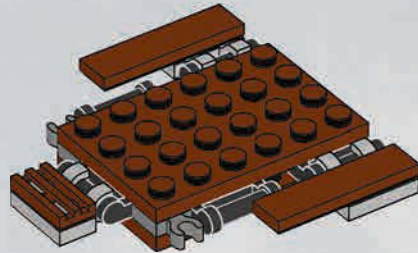




3



4

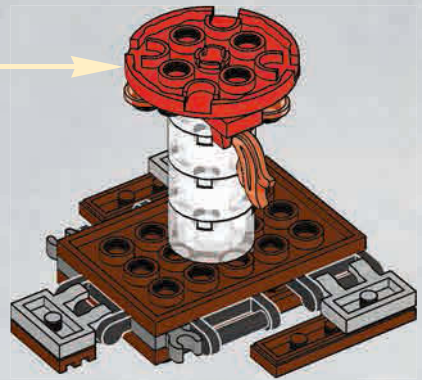


7





5





1x



1x



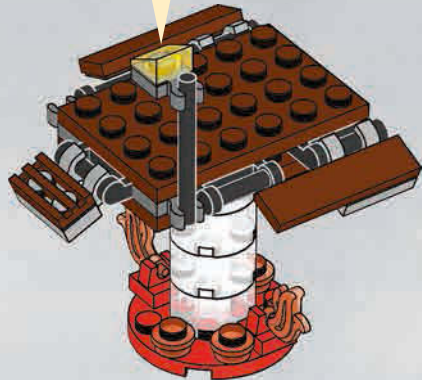
1x

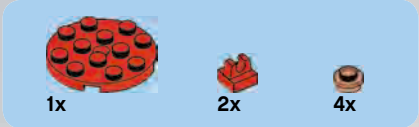
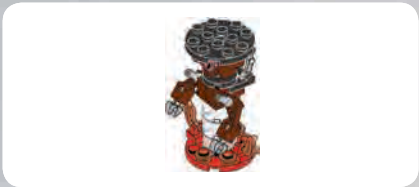
6

1

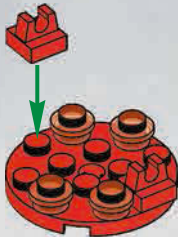


2

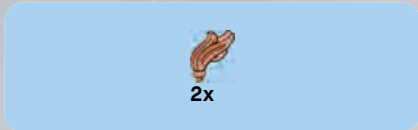




1



10



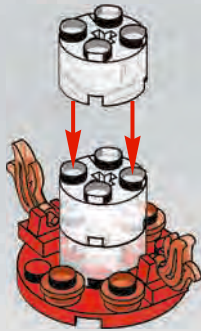
2





3x

3

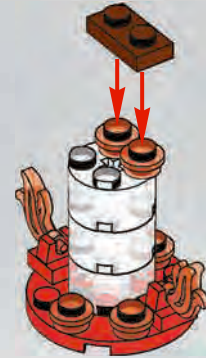


2x



1x

4





1x



2x

5



12

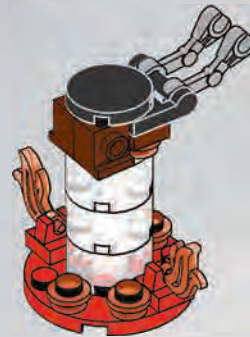


1x



2x

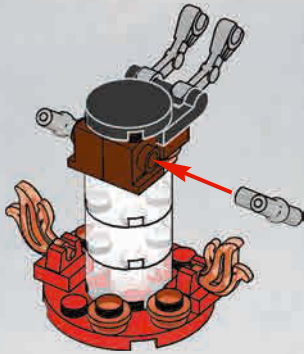
6





2x

7

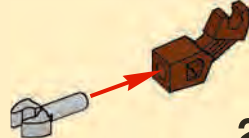


2x

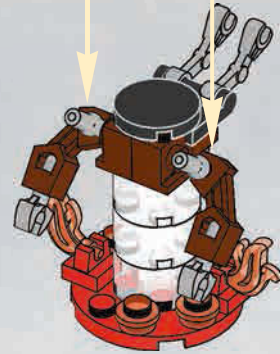


2x

8



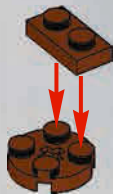
2x





9

1



2



3



4



5

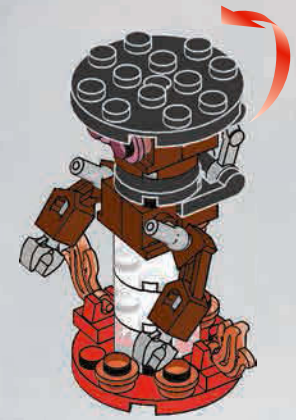
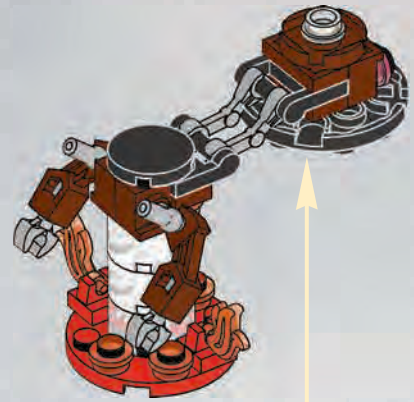


6



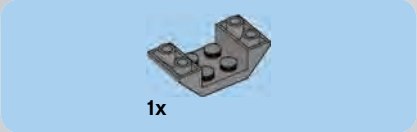


10

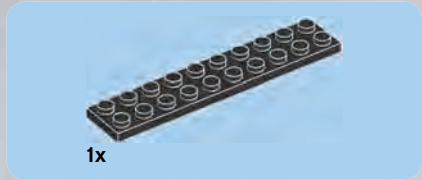
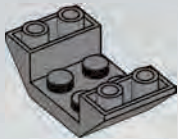


15

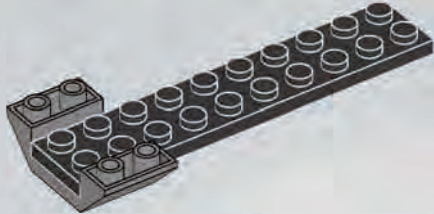


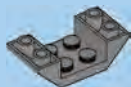


1



2





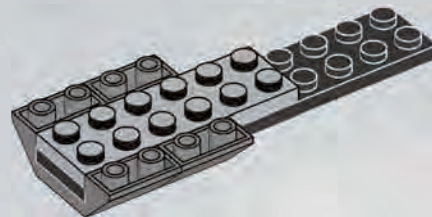
1x

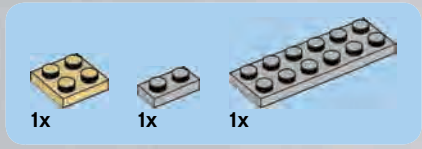
3



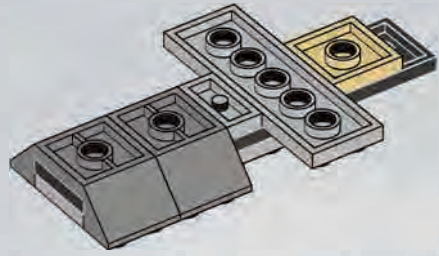
1x

4





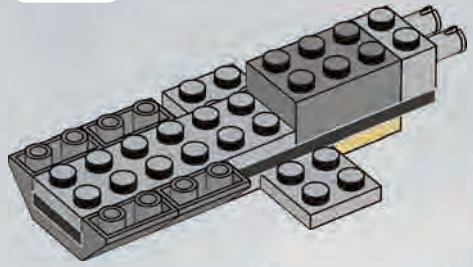
5



18

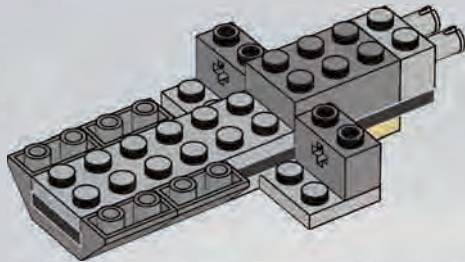


6

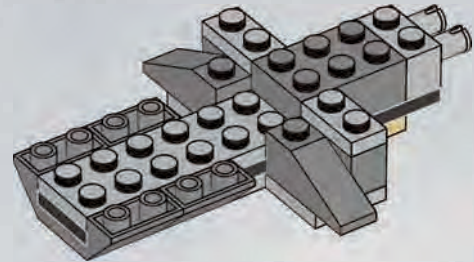




7

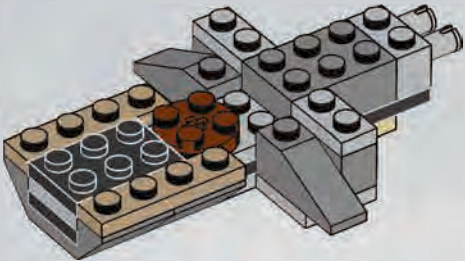


8





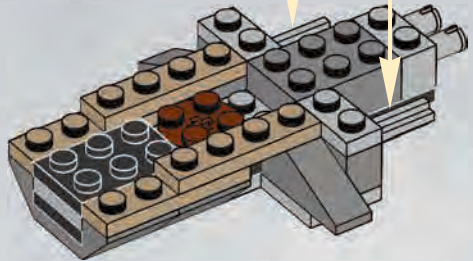
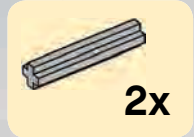
9



20



10





1x

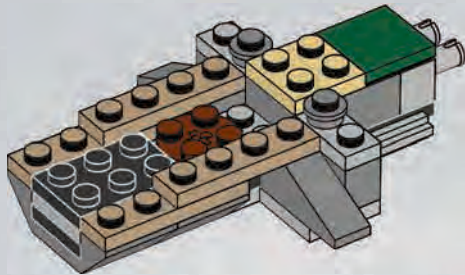


2x



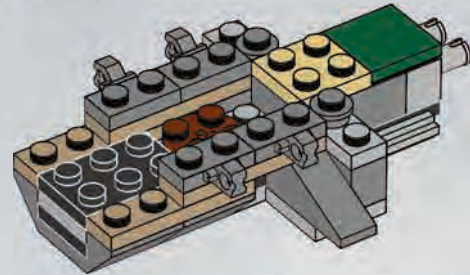
1x

11



4x

12





2x

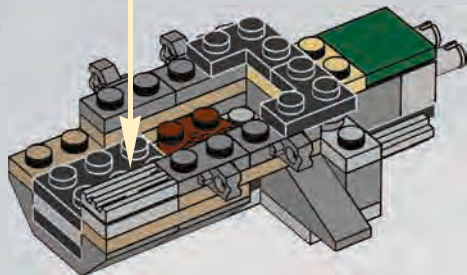
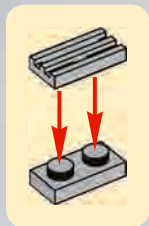


1x



1x

13



22

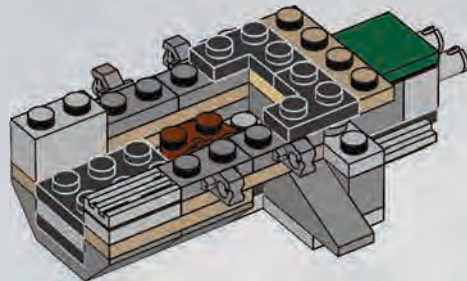


1x



1x

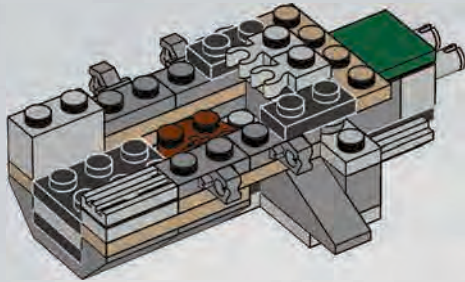
14





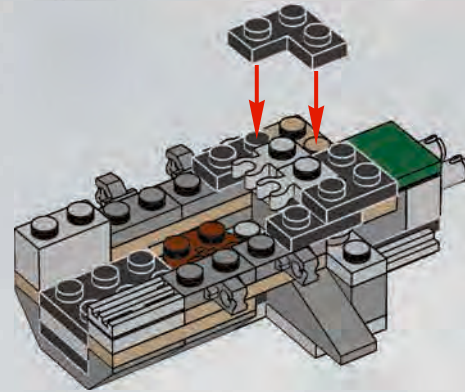
2x

15



2x

16



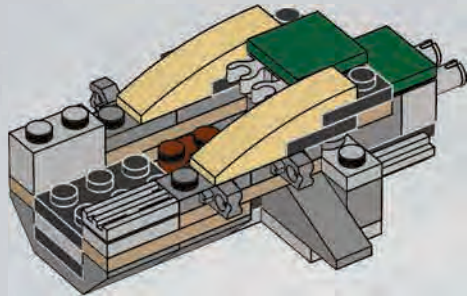


1x



2x

17

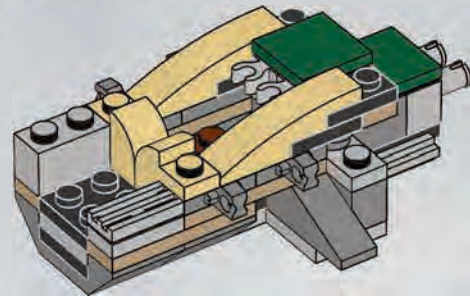


24



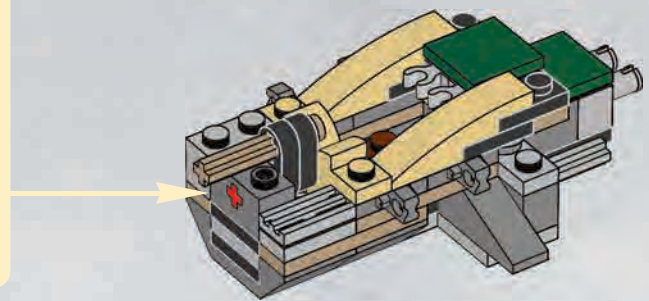
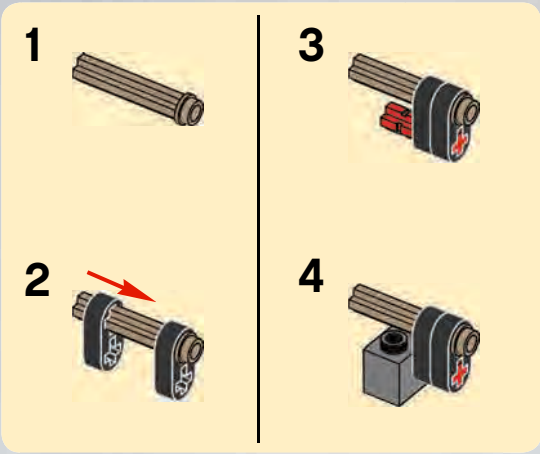
2x

18



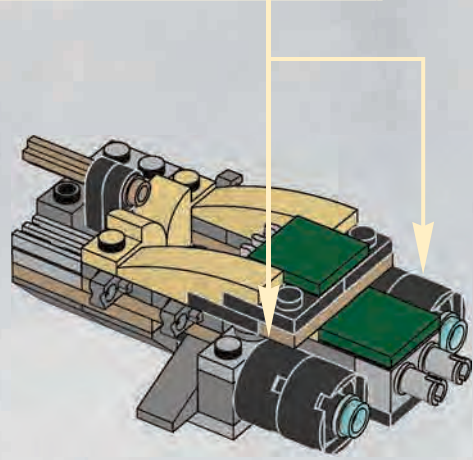
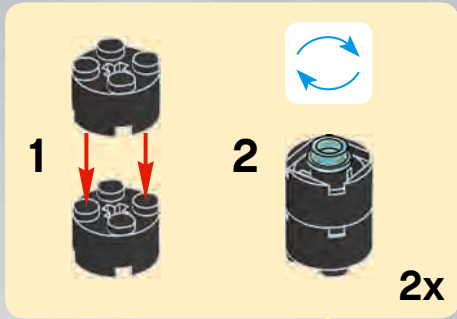


19





20

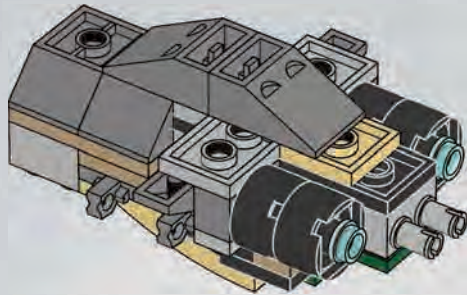


26



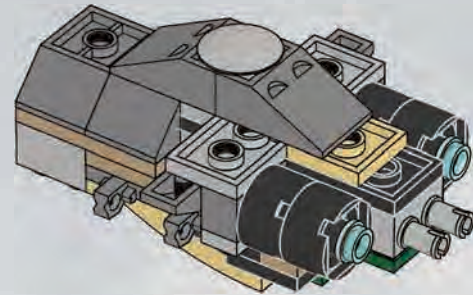
2x

21



1x

22



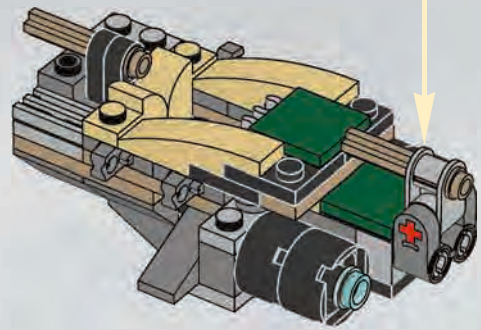


23

1

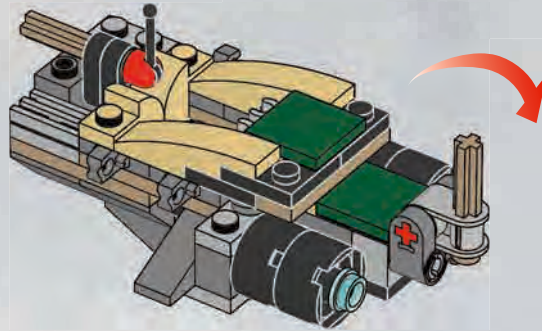
2

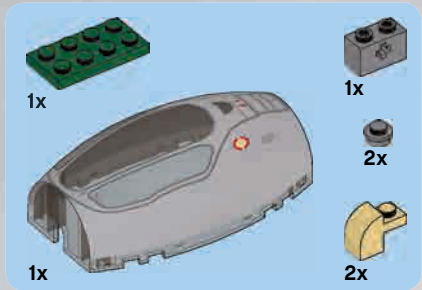
3





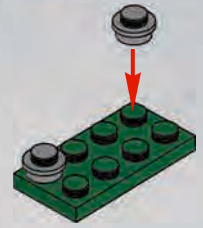
24



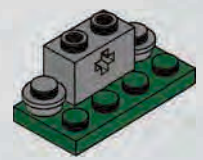


25

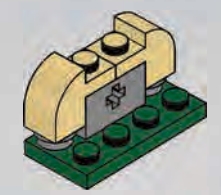
1



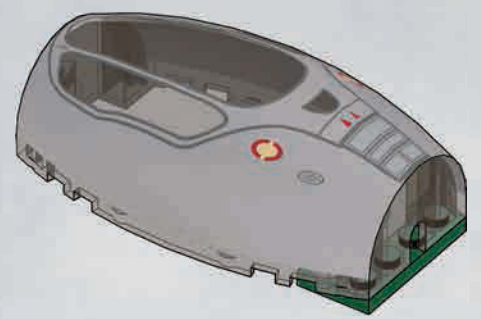
2



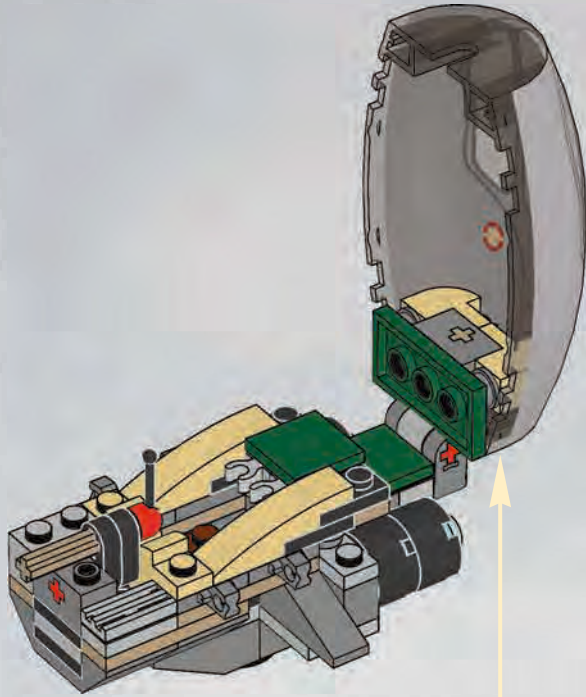
3



4

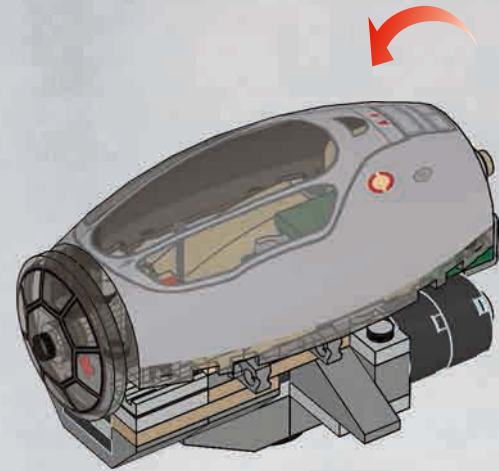


30

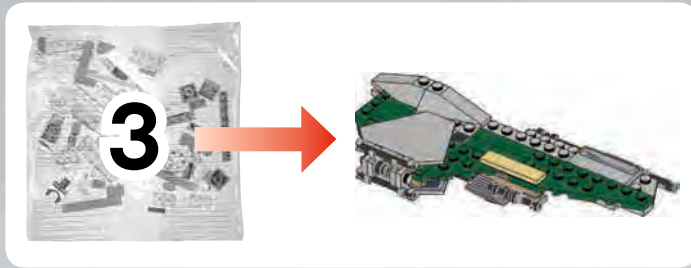


1x

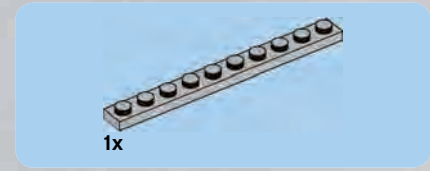
26



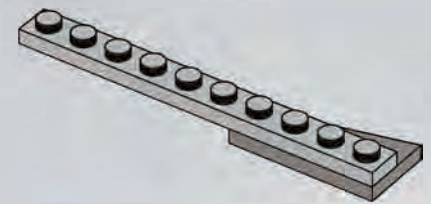
31



1



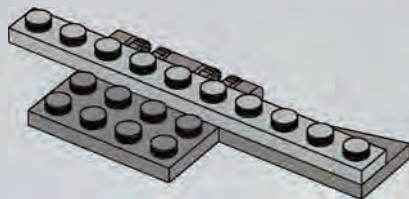
2





1x

3

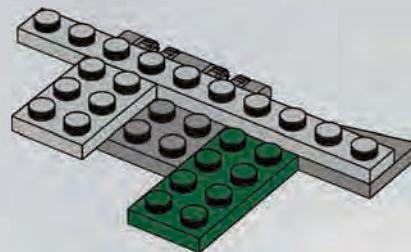


1x

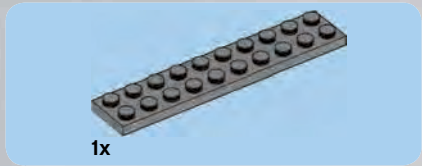


1x

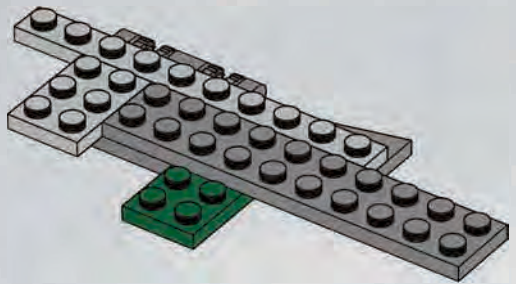
4



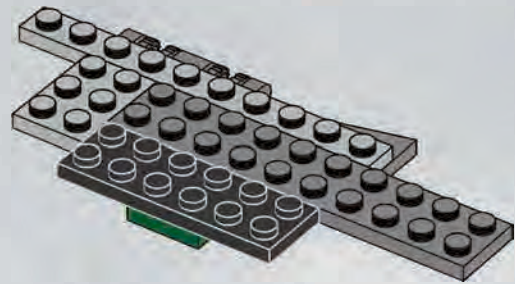
33



5

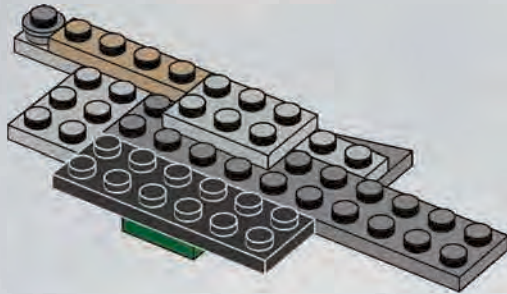


6

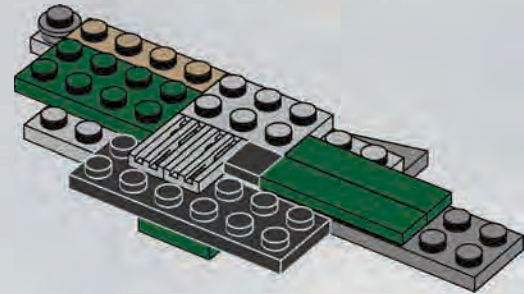




7



8

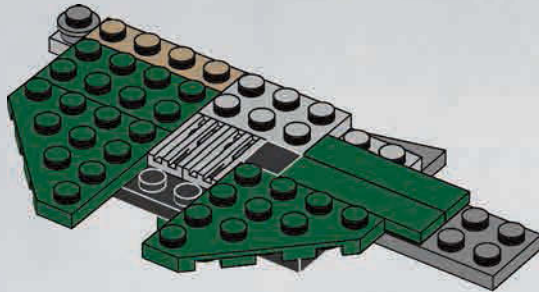


35



2x

9



36

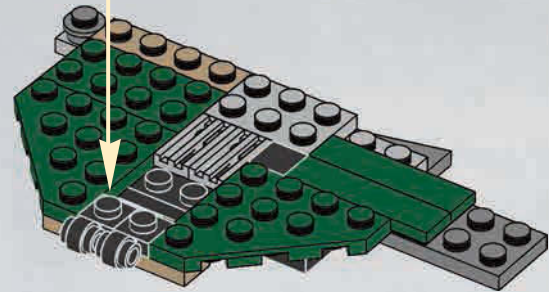


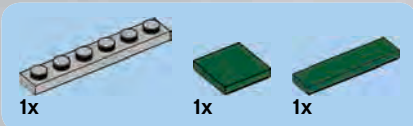
1x



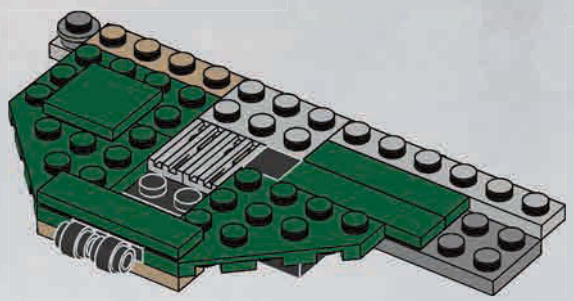
2x

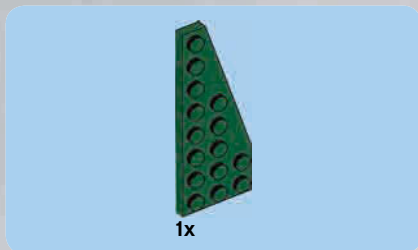
10



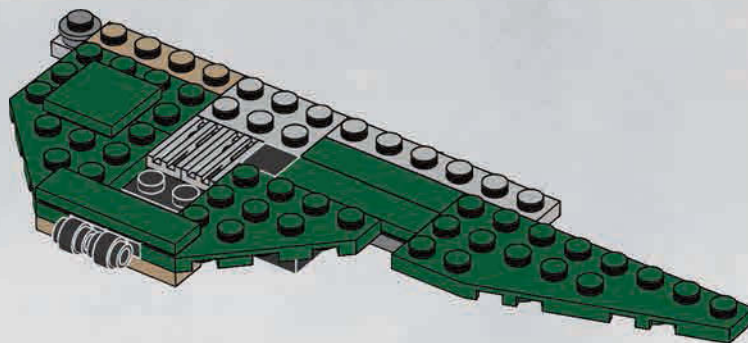


11

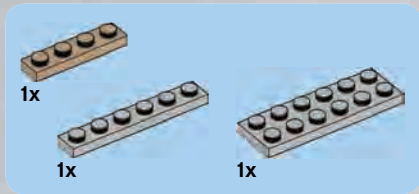




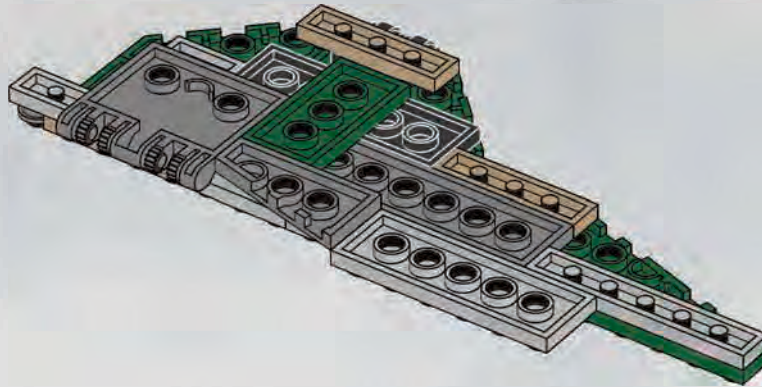
12

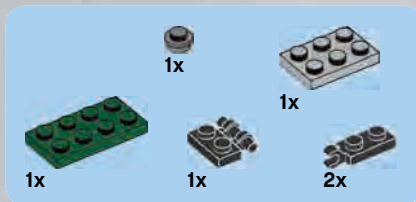


38

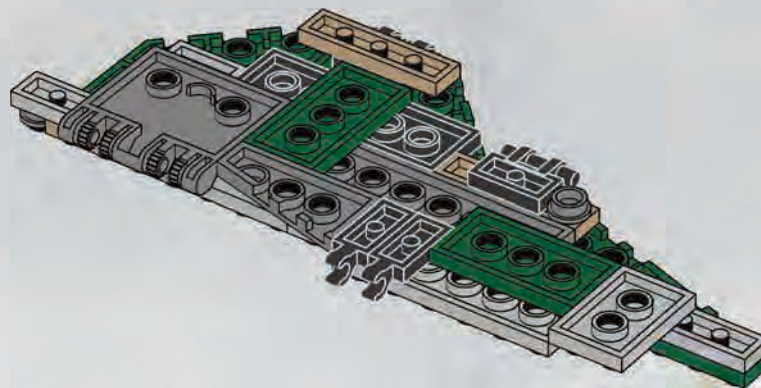


13

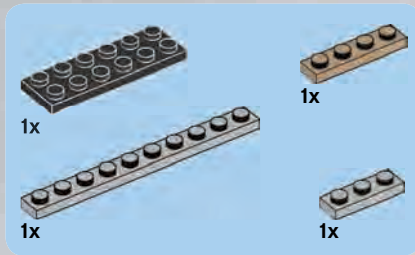




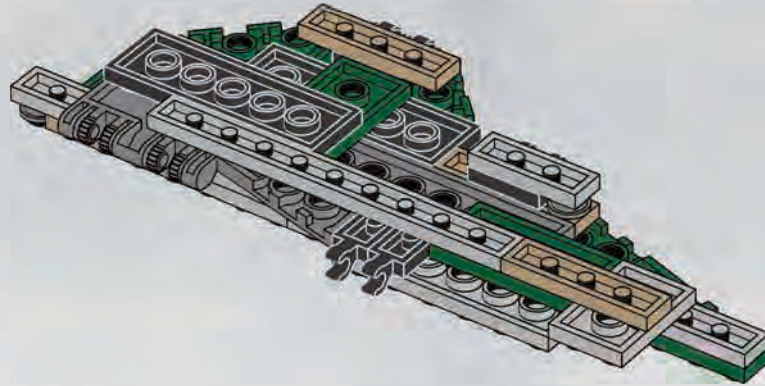
14



40

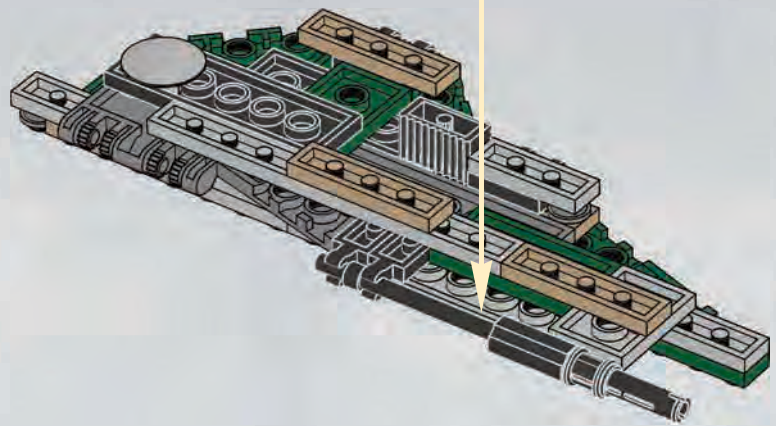
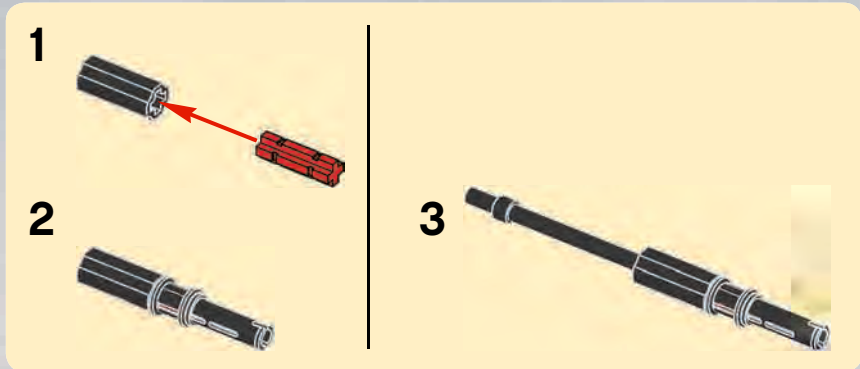


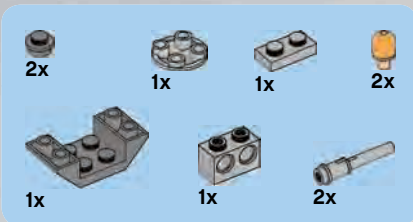
15





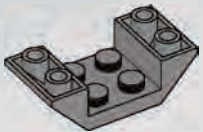
16



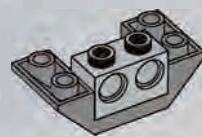


17

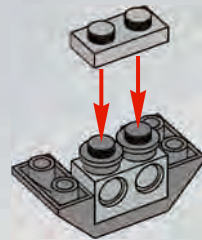
1



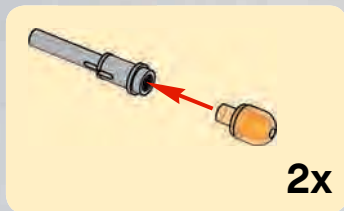
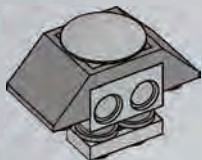
2



3

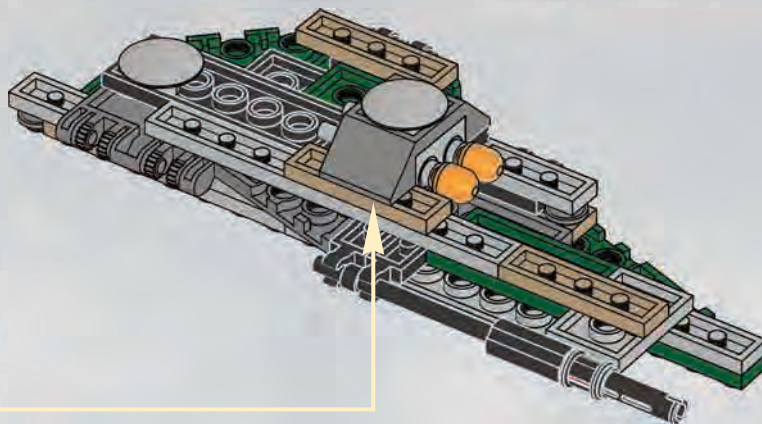
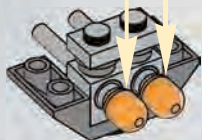


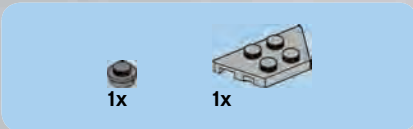
4



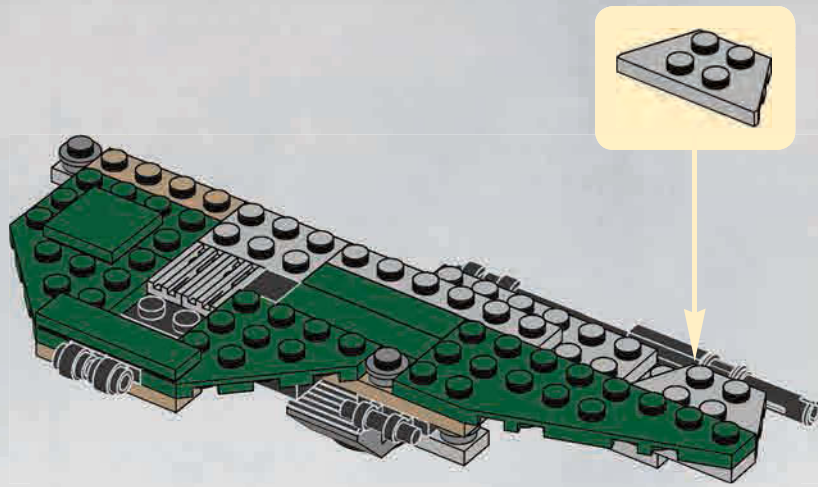
2x

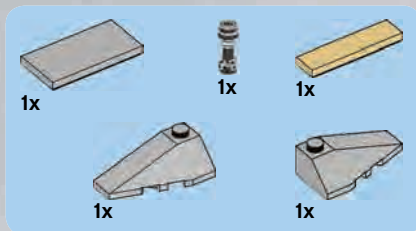
5



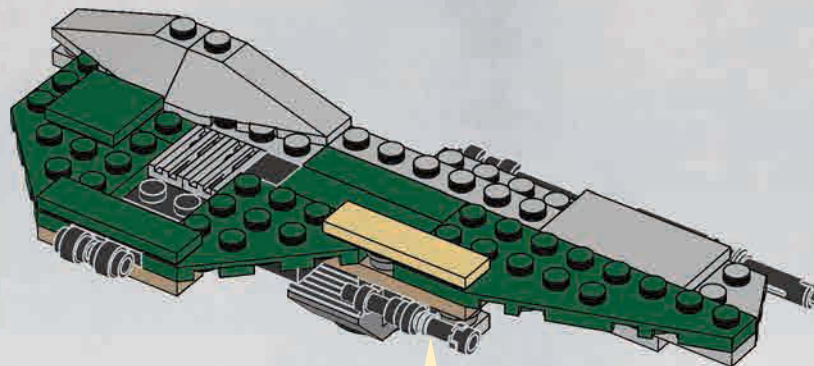


18





19

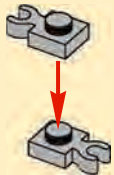


46

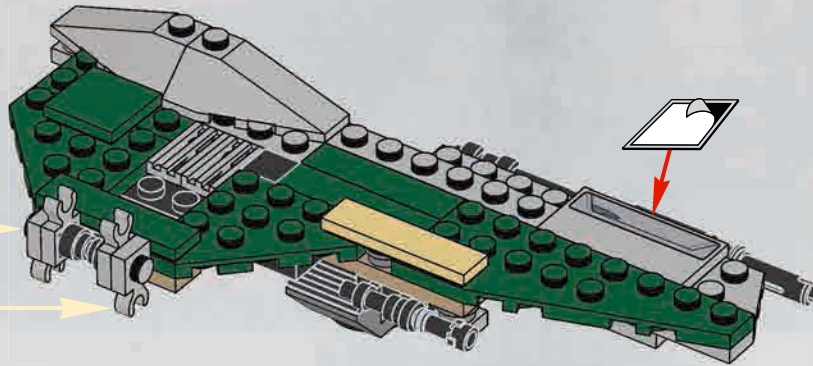


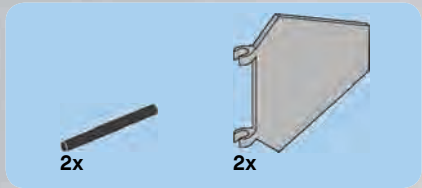
4x

20

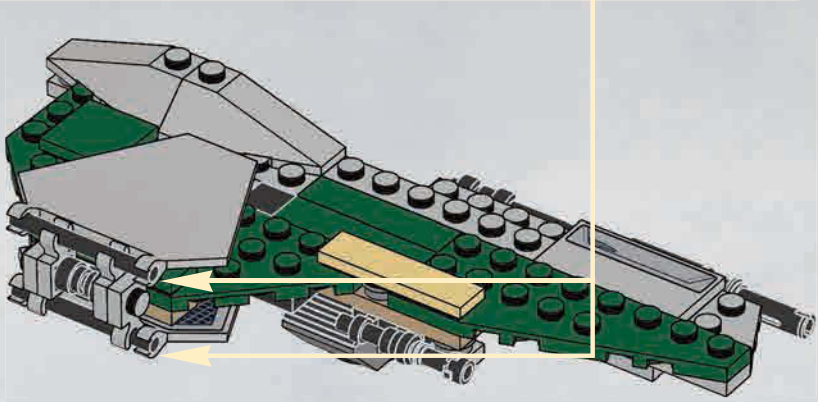
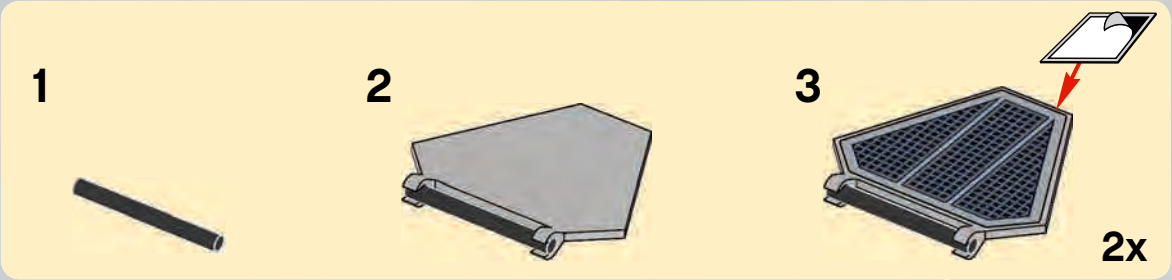


2x

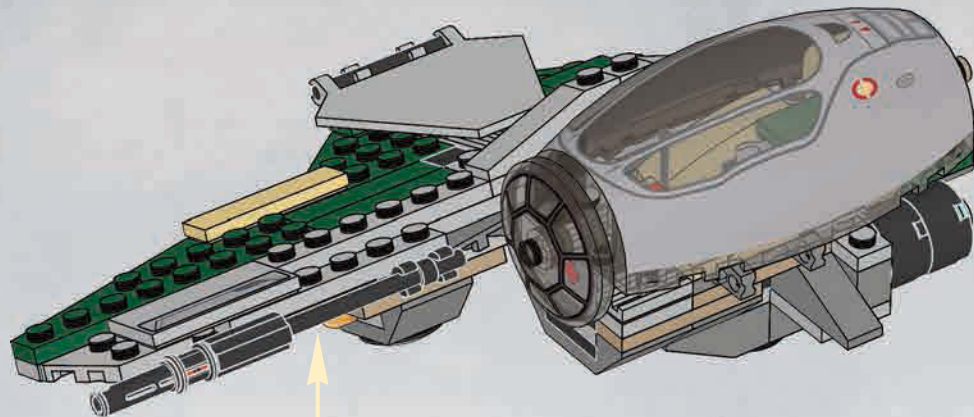




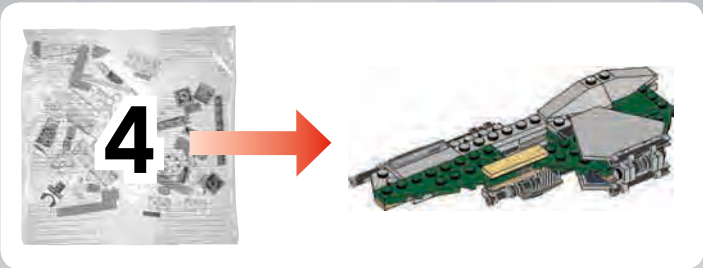
21



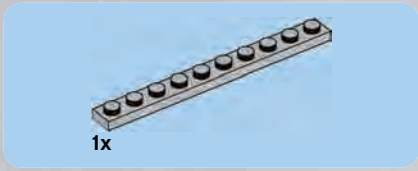
22



49



1



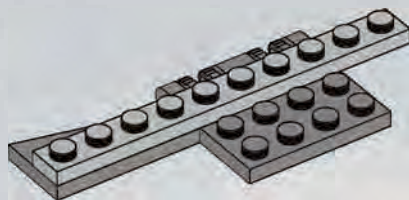
2





1x

3

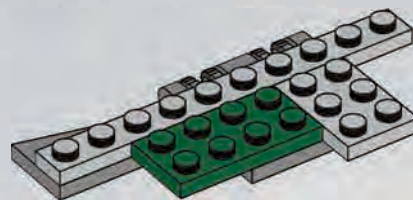


1x



1x

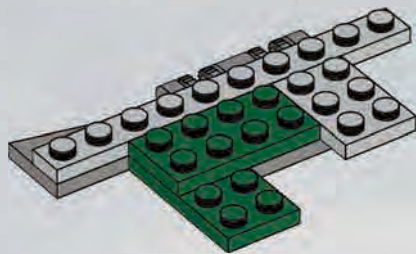
4





1x

5

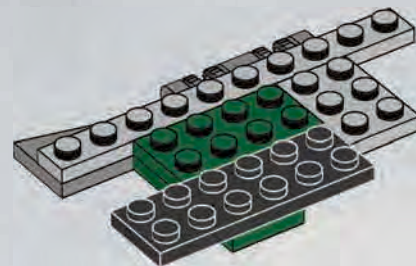


52



1x

6



1x

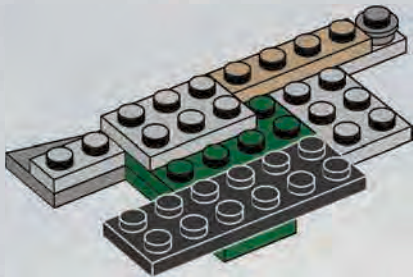


1x



1x

7



1x



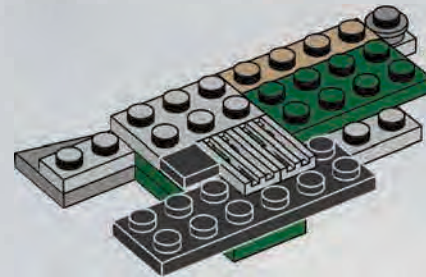
2x



1x



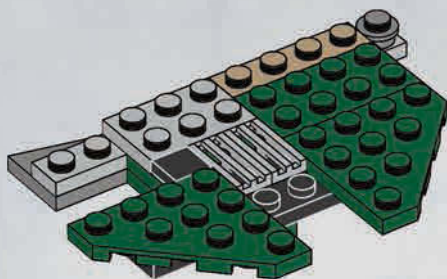
8





2x

9



54



1x



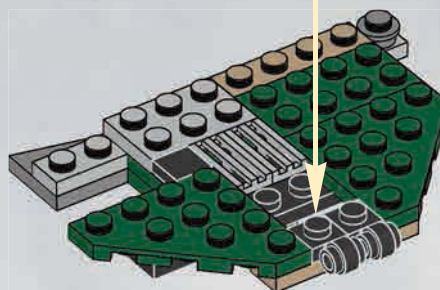
2x

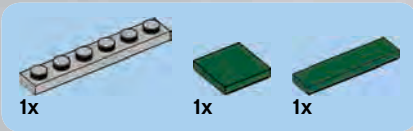
10

1

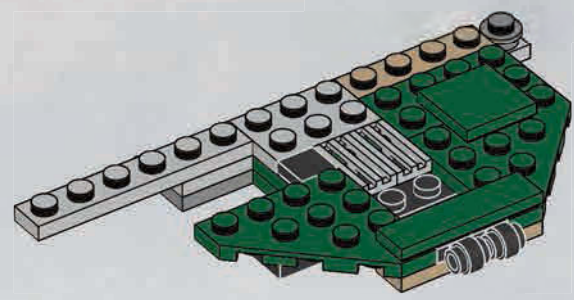


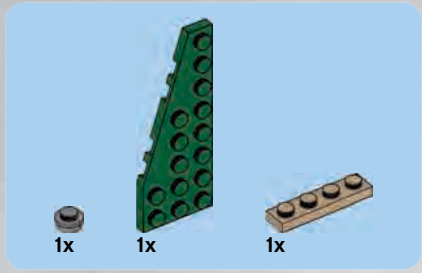
2



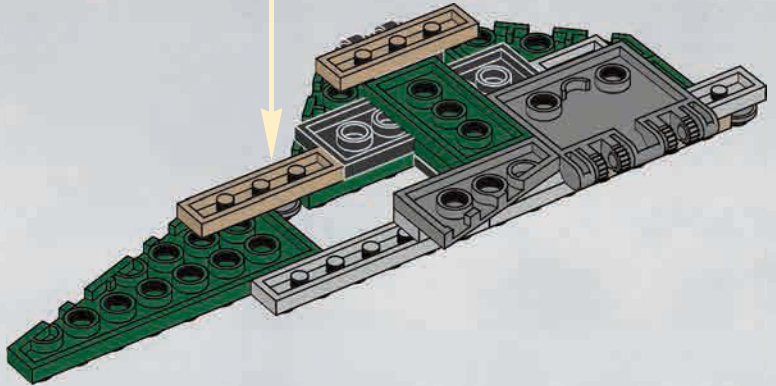
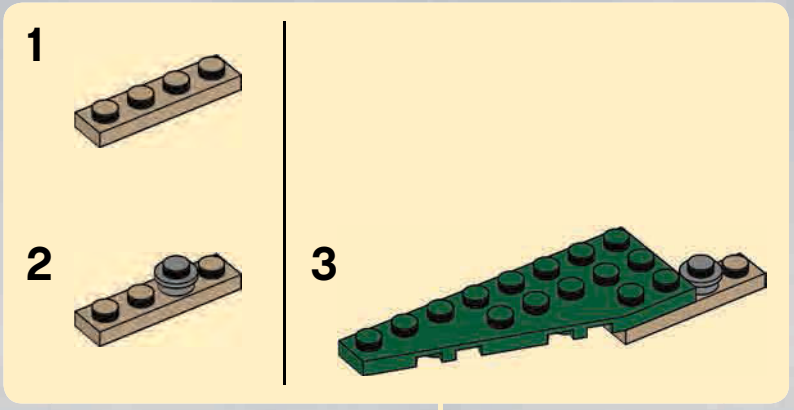


11





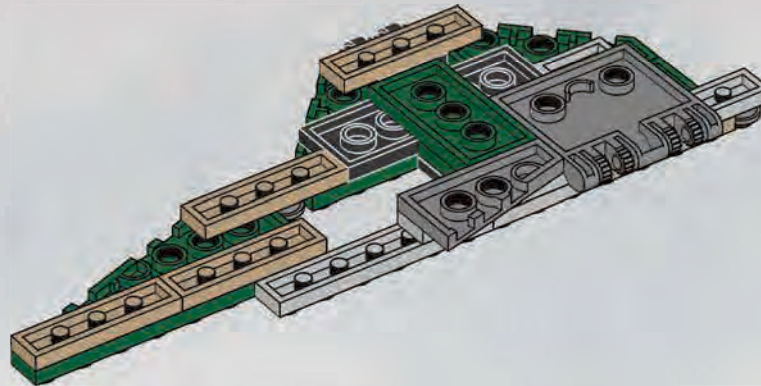
12





2x

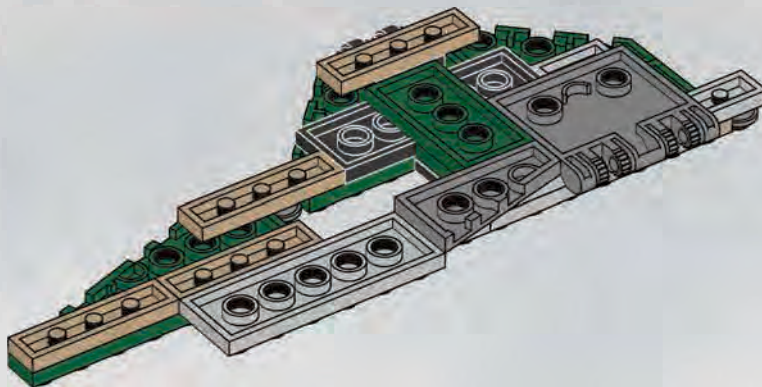
13





1x

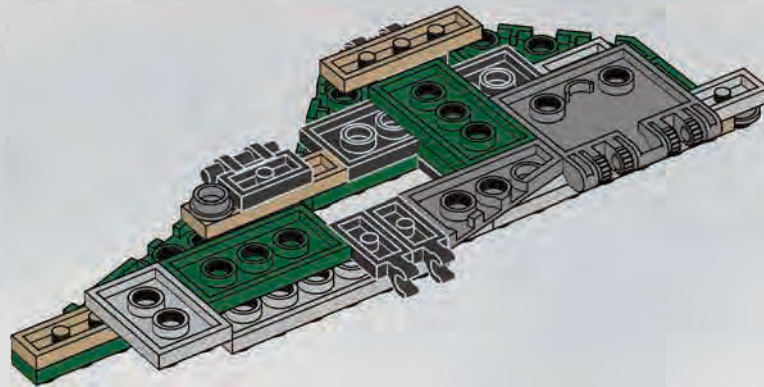
14

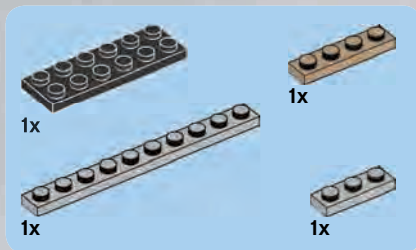


58

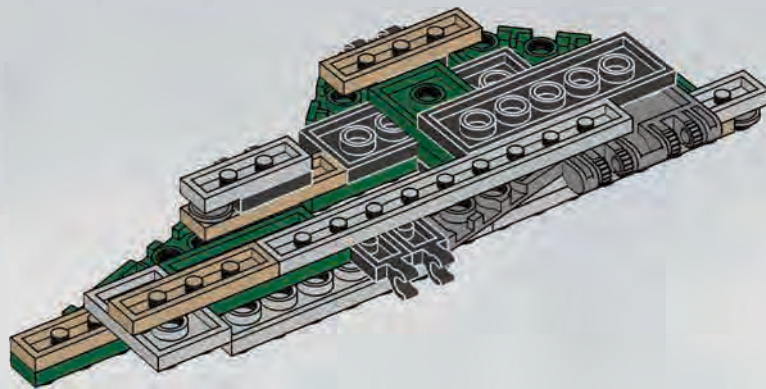


15





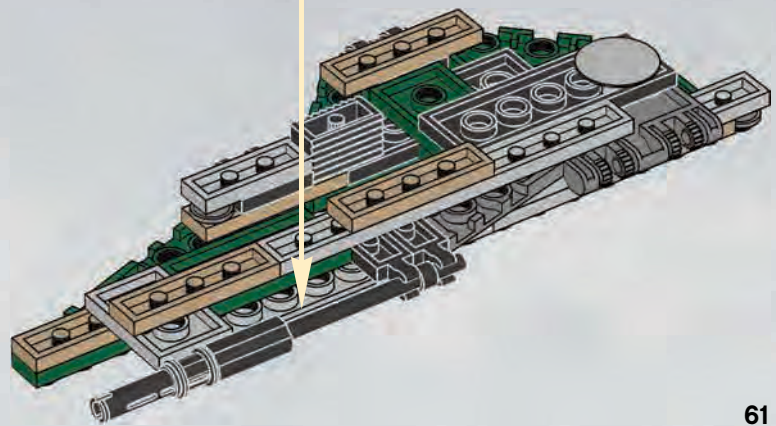
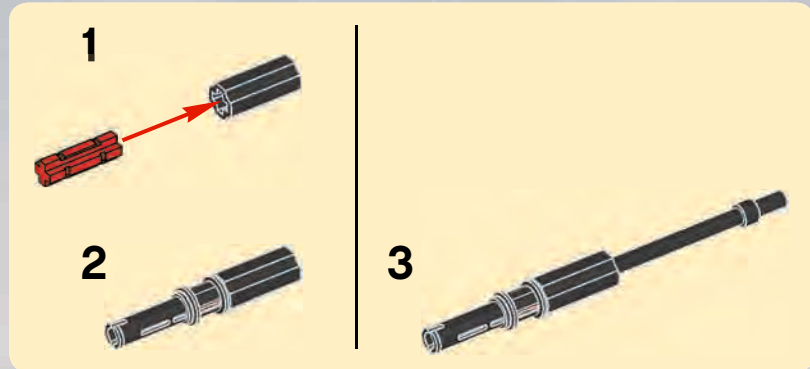
16



60

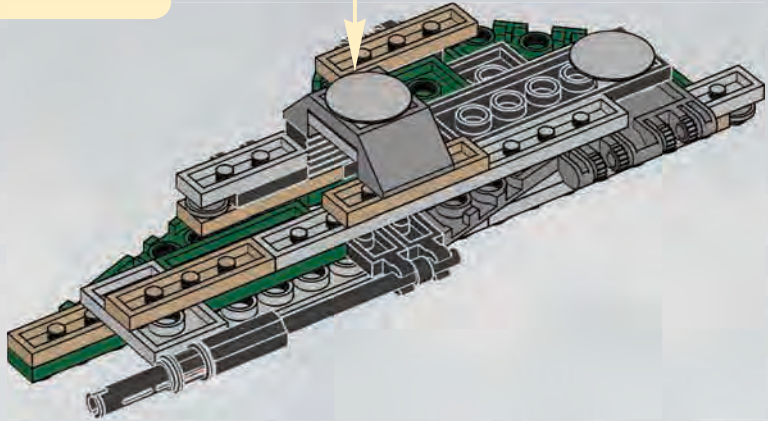
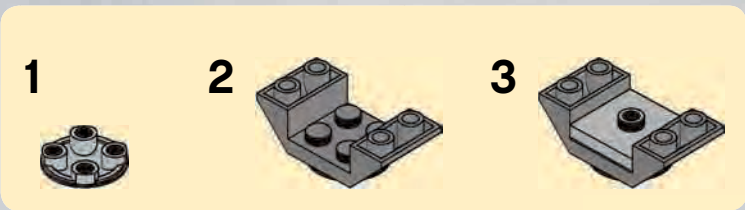


17





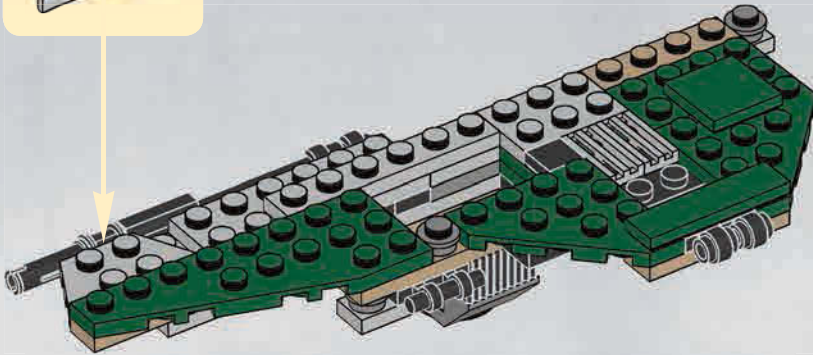
18

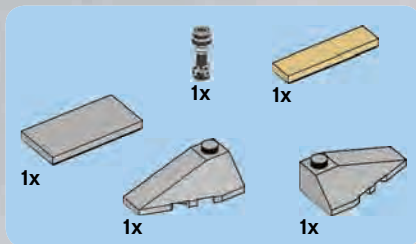




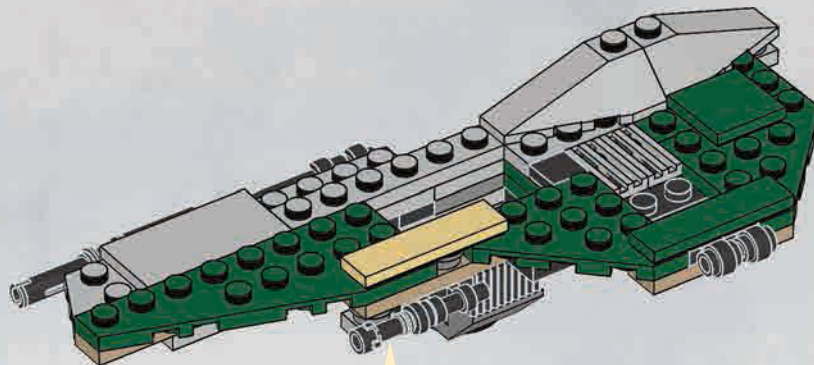
1x

19





20

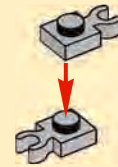
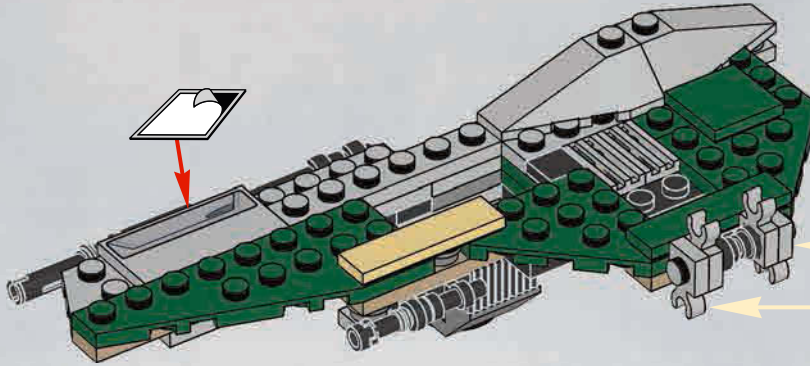


64

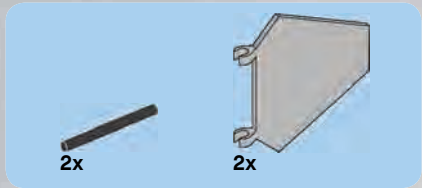


4x

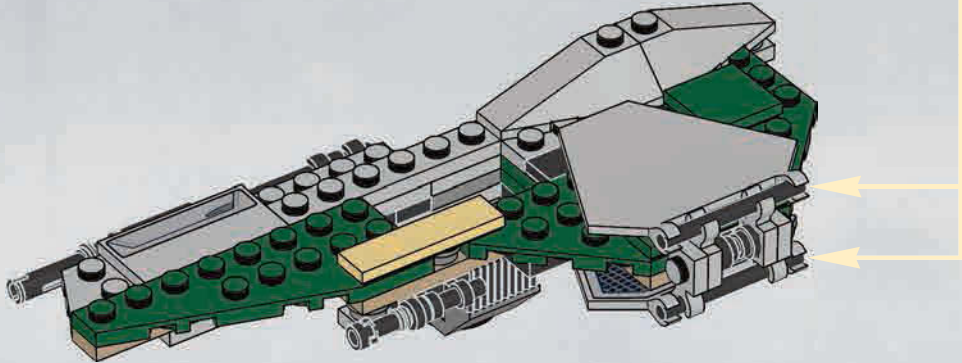
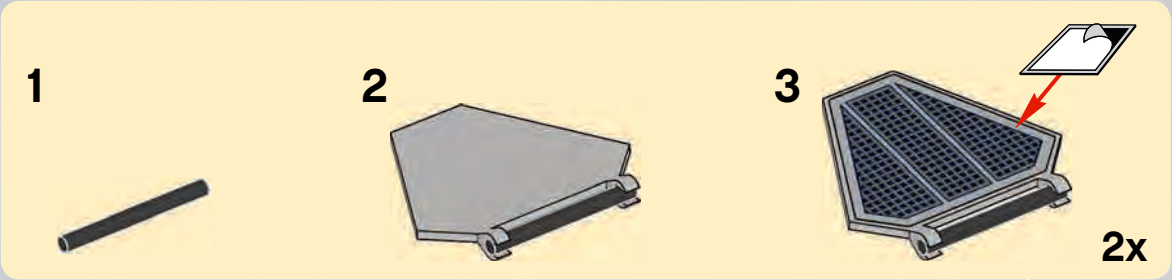
21



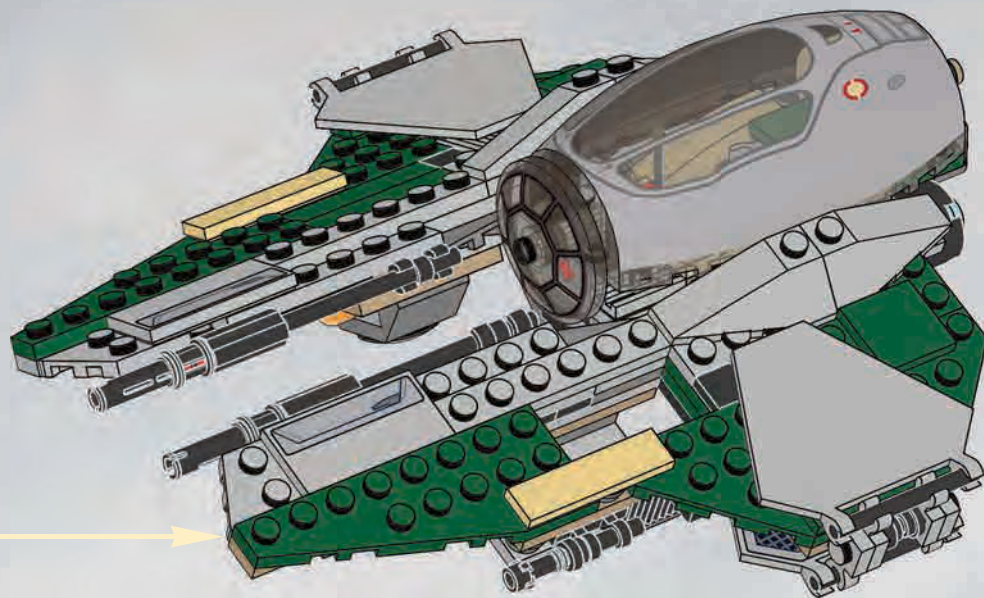
2x

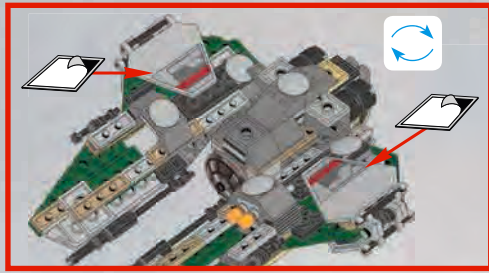


22

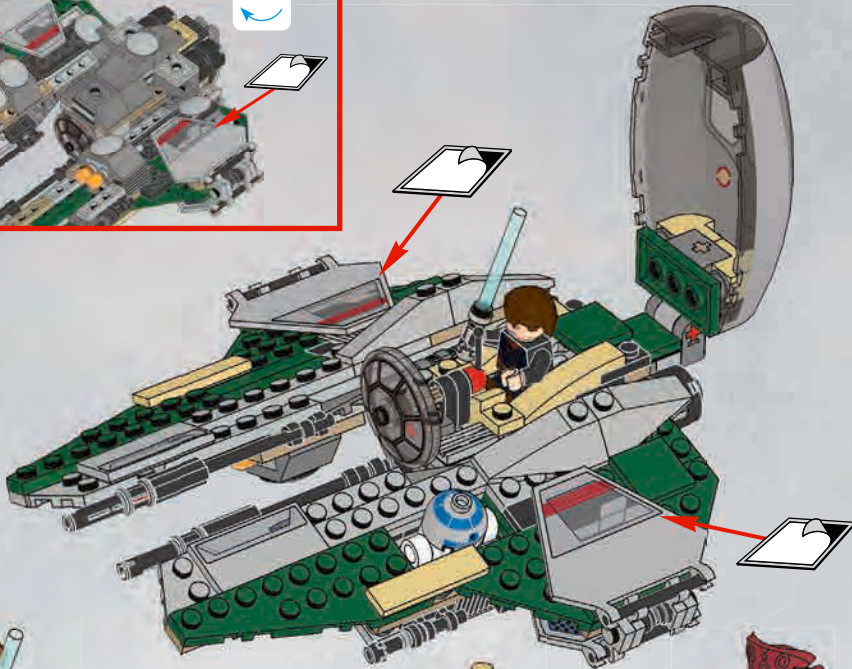


23





24



- 1x 4194011
- 2x 4124113
- 4x 255521
- 2x 4515348
- 1x 74335
- 4x 4142865
- 1x 4656150
- 1x 4656346
- 1x 4515350
- 1x 302126
- 4x 379526
- 1x 383226
- 2x 4538722
- 5x 4140303
- 1x 415026
- 4x 4632571
- 2x 4140588
- 4x 4535739
- 2x 4512363
- 2x 4164133
- 2x 307026
- 2x 459897
- 1x 4498713
- 2x 4140801
- 2x 287726
- 4x 614326
- 4x 242026
- 7x 4225201

68



1x 4656050
 2x 4599535
 7x 4143346
 1x 3005740
 2x 4163917
 2x 4124073
 1x 4260942
 10x 3005747
 4x 4540865
 1x 4541581

8x 4586057
 4x 4528778
 4x 4543949
 1x 4250117
 4x 4655233
 2x 4271874
 2x 4211194
 1x 4224243
 2x 4626929
 3x 4211150

2x 4211159
 4x 4225469
 1x 4262529
 1x 4261885
 4x 4273526
 2x 4114084
 2x 4550324
 1x 4508093
 1x 4545336

2x 4547720
 1x 4630062
 2x 4548731
 17x 4626904
 1x 4524098
 2x 4566927
 1x 4656207
 1x 4656143
 2x 4524365
 5x 4211350

2x 4211508
 1x 4211388
 1x 4211660
 1x 4533122
 1x 4211541
 2x 4180418
 2x 4180408
 5x 4211398
 1x 4565393
 2x 4560183

10x 4594238
 3x 4556157
 5x 4278273
 2x 4507056
 2x 4211658
 2x 4542590
 2x 4520320
 1x 4211775
 2x 4211815
 6x 4211396
 2x 4211429

4x 4653052
 3x 4211438
 4x 4211452
 4x 4251149
 1x 4252631
 1x 4667828
 1x 4210678
 4x 4210935

1x 4234599
 4x 4211076
 1x 4210788
 2x 4552248
 12x 4210633

3x 4587212
 4x 4210892
 1x 4211105
 2x 4211045
 2x 4211064

1x 4657908
 1x 4656171
 1x 4656511
 1x 4659732
 1x 4656389

Customer Service
 Kundenservice
 Service Consommateurs
 Servicio Al Consumidor

www.lego.com/service or dial

: 00800 5346 5555
 : 1-800-422-5346



ANAKIN SKYWALKER™



NUTE GUNRAY™



Obi-WAN KENOBI™



SECURITY BATTLE DROID™



R2-D2™



9493



9492



9491



9490



9489



9488





WIN!

Go to www.LEGOsurvey.com/product
to fill out a survey for a chance
to win a cool LEGO® Product.

No purchase necessary.

Open to all residents where not prohibited.



www.LEGOsurvey.com/product

GEWINNE!

Nimm an der Umfrage auf
www.LEGOsurvey.com/product
teil und hab die Chance ein cooles
LEGO® Produkt zu gewinnen!
Die Teilnahme am Gewinnspiel führt zu keinerlei
Kaufverpflichtungen. Teilnahme in allen nicht
ausgeschlossenen Ländern möglich.

WIN!

Ga naar www.LEGOsurvey.com/product,
vul een enquêteformulier
in en maak kans op een
cool LEGO® product.
Geen aankoopverplichting.
Iedereen mag deelnemen, uitgezonderd
ingezetenden van landen waar een
enquêteverbod geldt.

GAGNE !

Visite www.LEGOsurvey.com/product
pour répondre à un
questionnaire et avoir une
chance de gagner un produit
LEGO® très cool !
Aucune obligation d'achat.
Ouvert à tous les résidents des pays
autorisés.

当てよう!

www.LEGOsurvey.com/product
にアクセスして、
アンケートにご記入ください。
当選者にはレゴ®製品を
差し上げます。
お買い上げの必要はありません。
禁止されていない限り、すべての皆様にご利用いただけます。

 www.LEGO.com

6006436 / 6006439

LEGO and the LEGO logo are trademarks of the/son des marques de commerce de/
son marcas registradas de LEGO Group. ©2012 The LEGO Group.

© 2012 Lucasfilm Ltd. & TM. All rights reserved/Tous droits réservés. /Todos los derechos reservados.