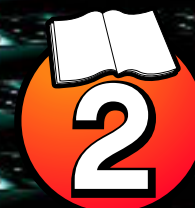
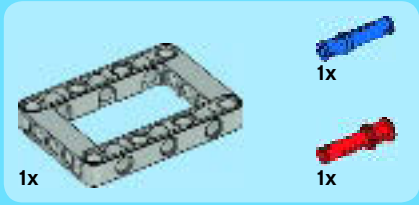
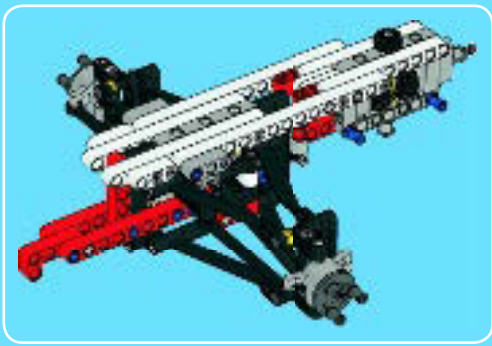




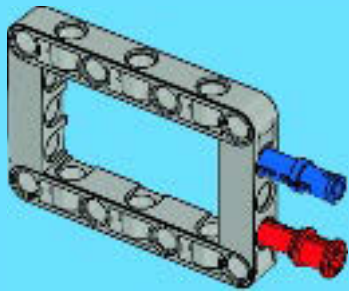
TECHNIC

42000





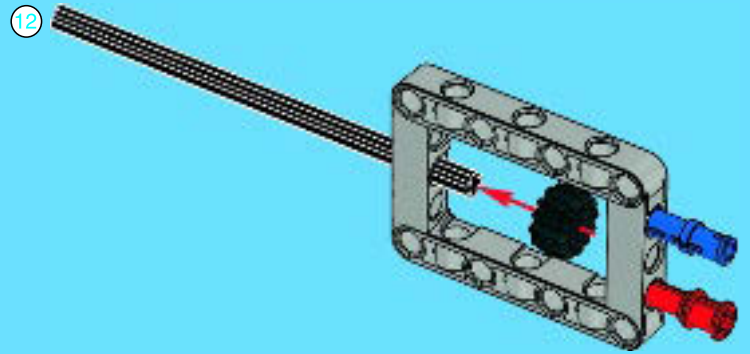
1



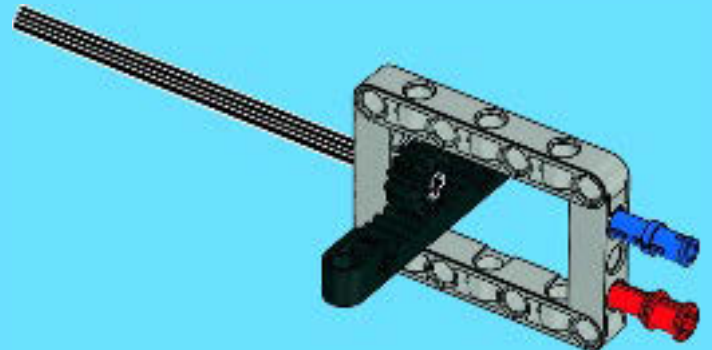
2

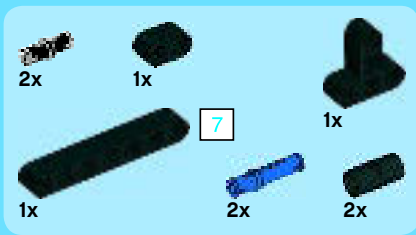


2

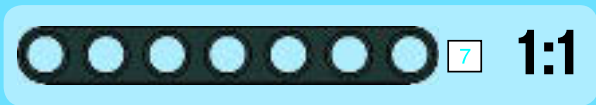
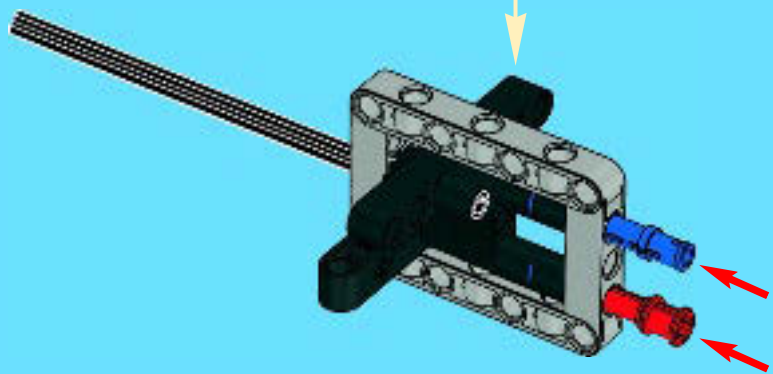
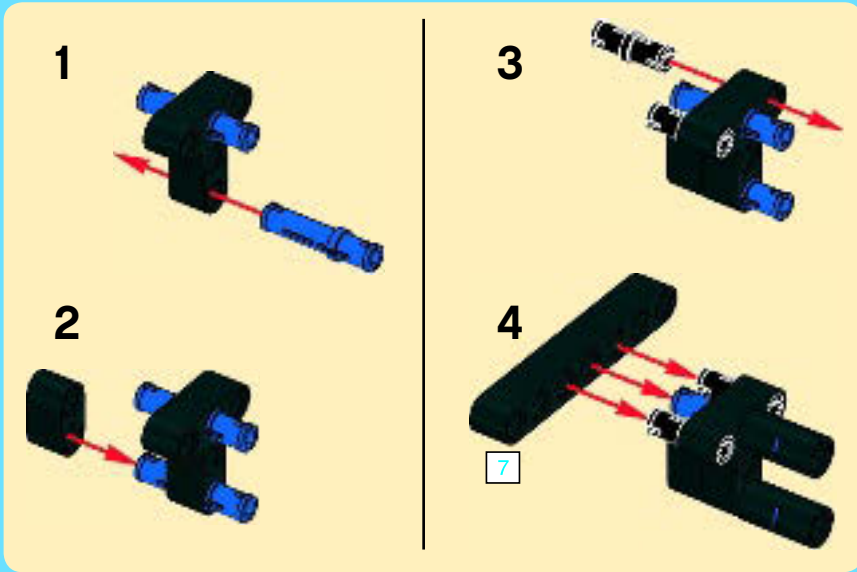


3

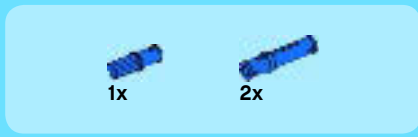
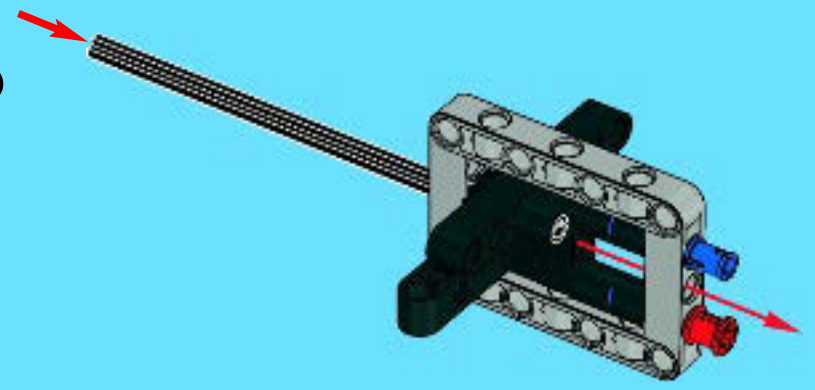




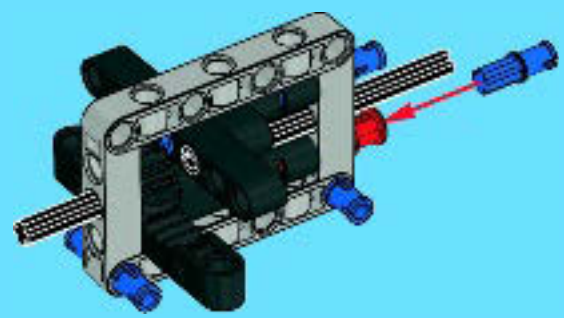
4



5



6





 7 1:1



1



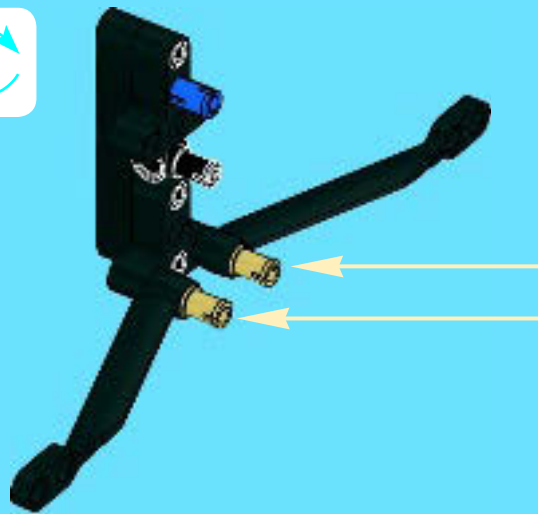
2

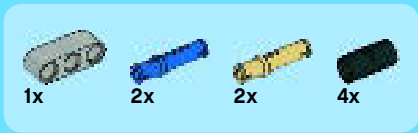


4

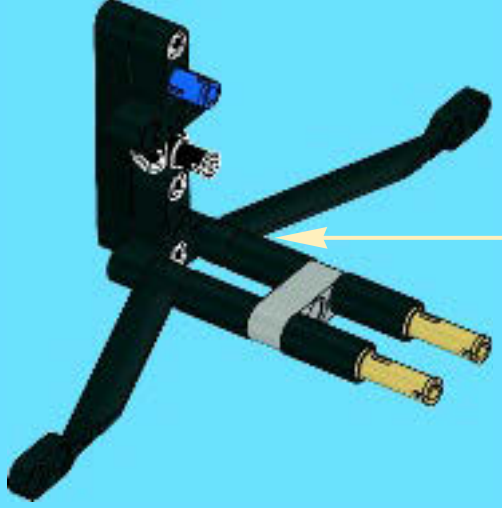
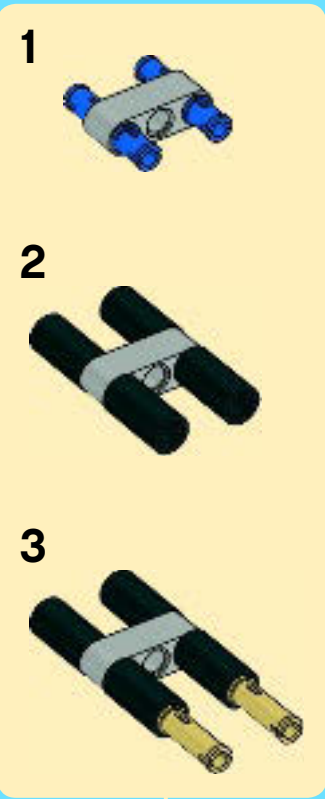


3

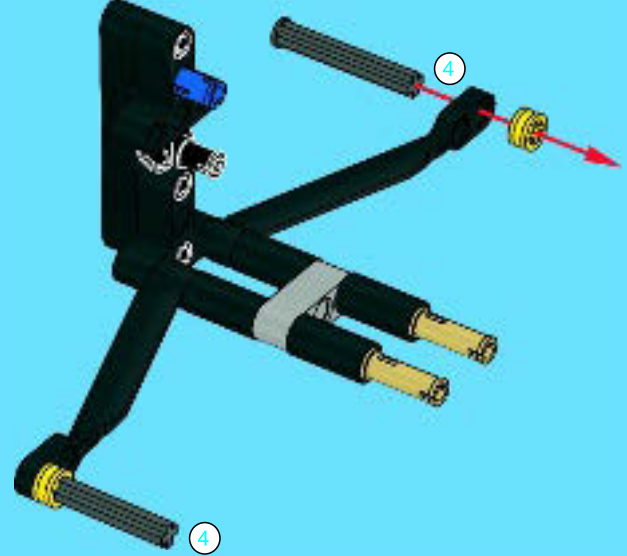
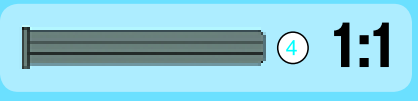




4



5





2x

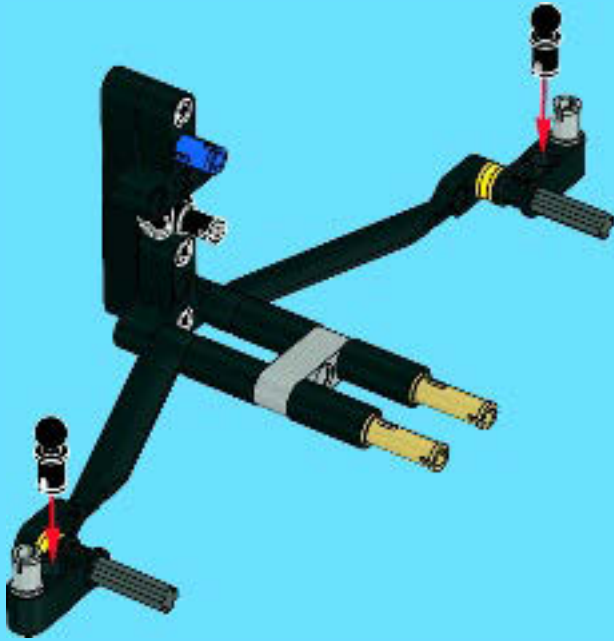


2x

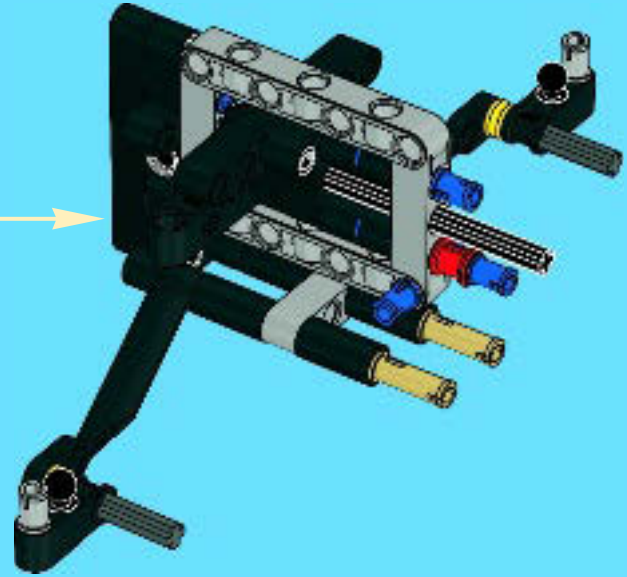


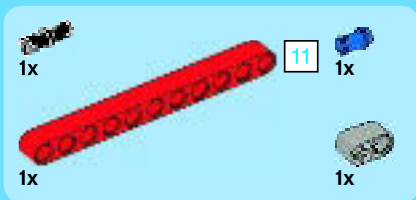
2x

6

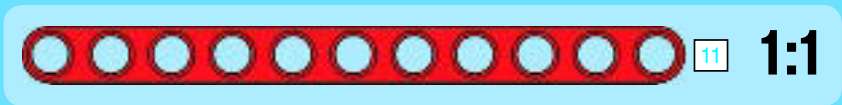
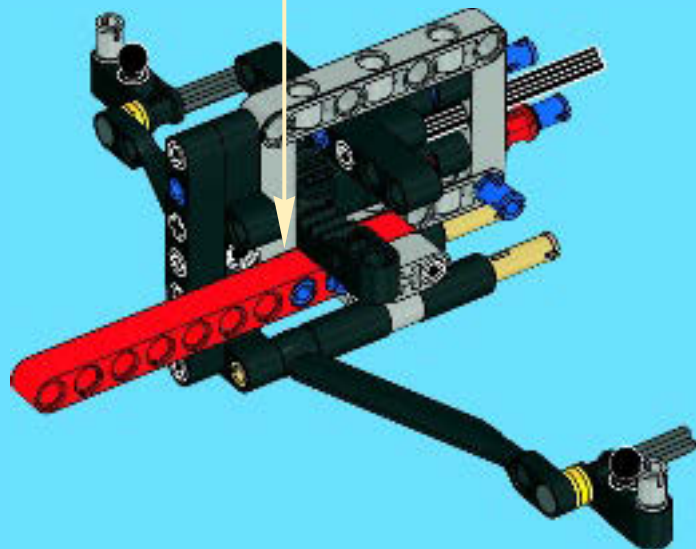
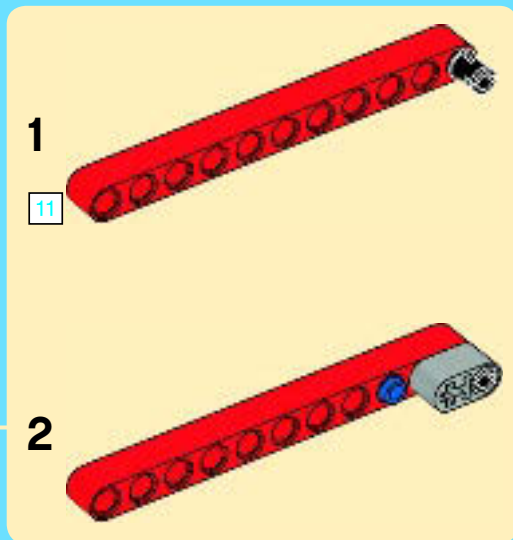


7

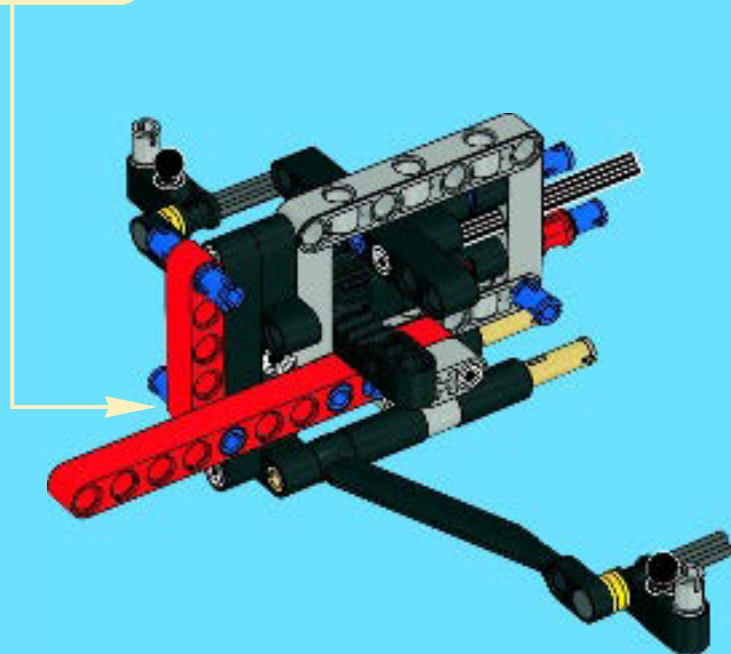
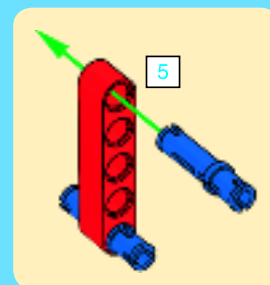
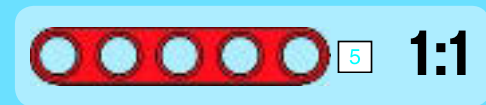


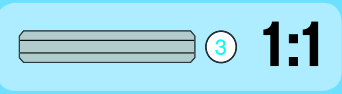
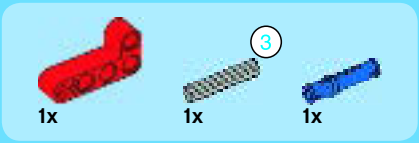


8

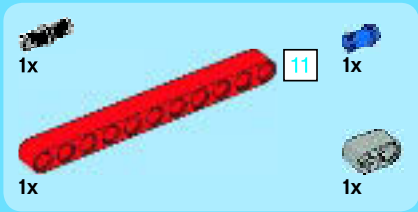
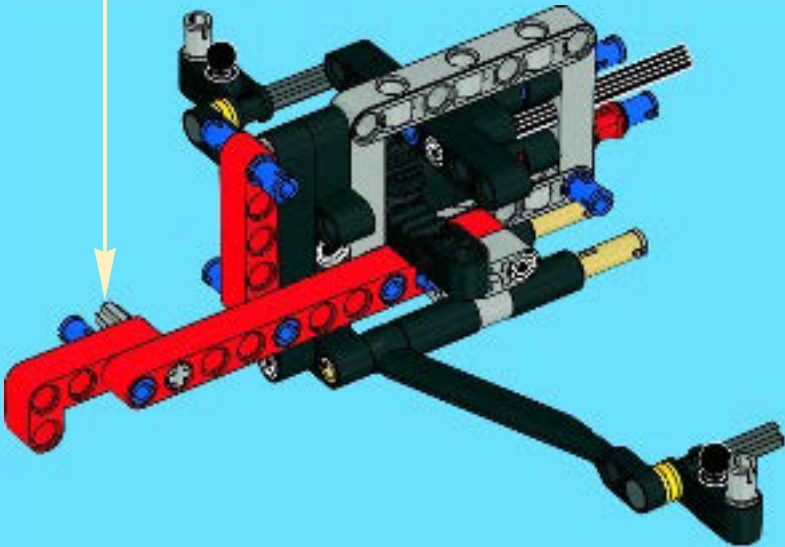
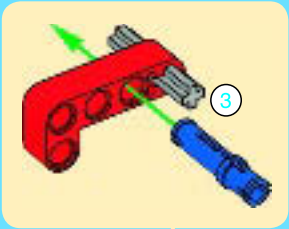


9

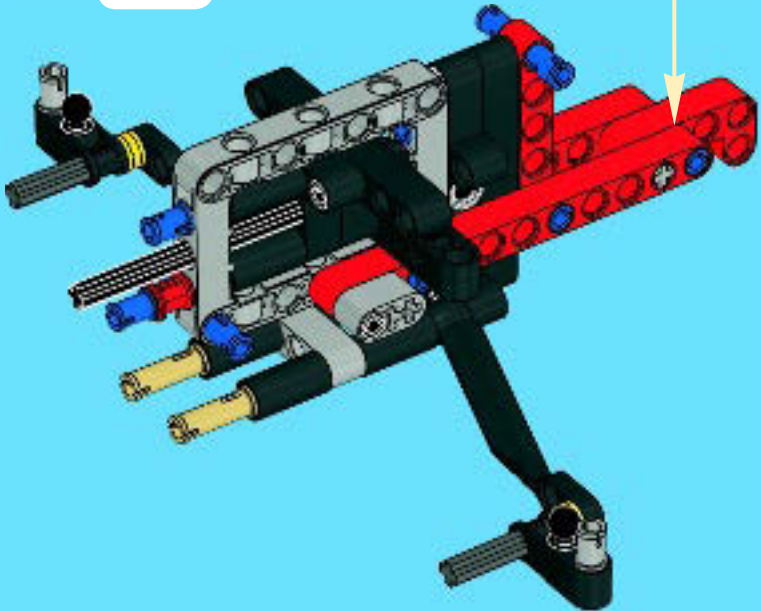
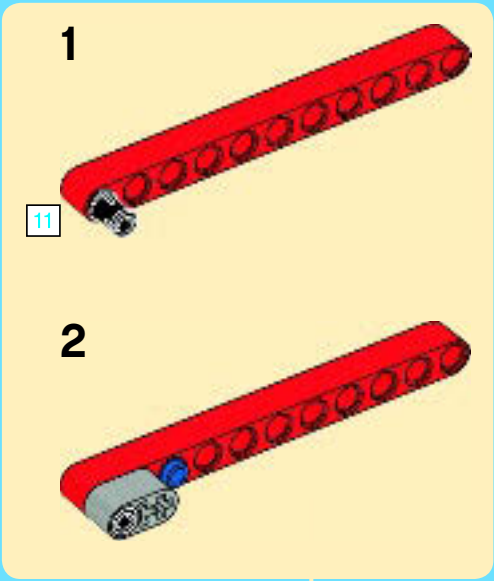


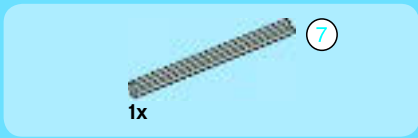


10

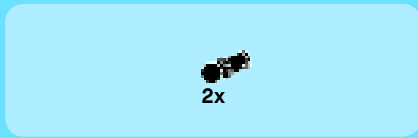
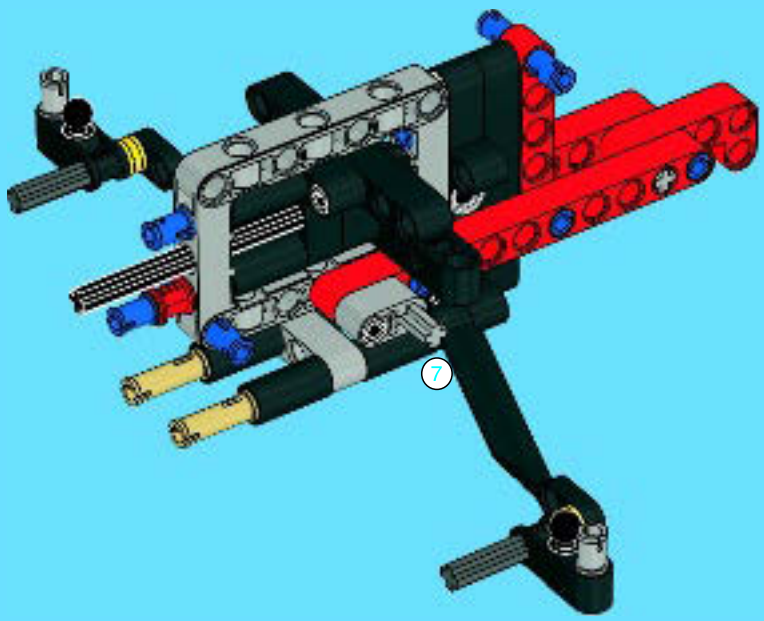


11

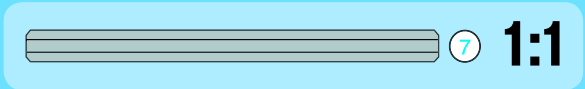
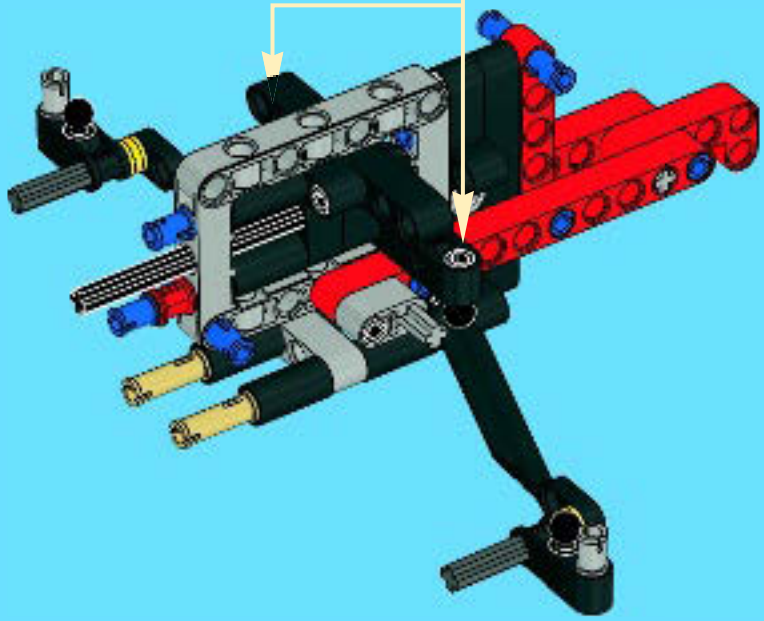




12

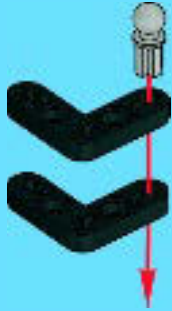


13

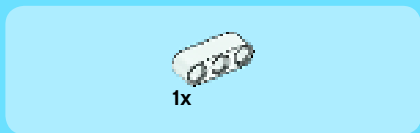




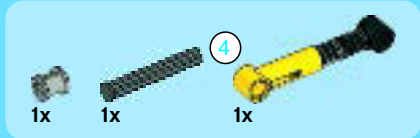
1



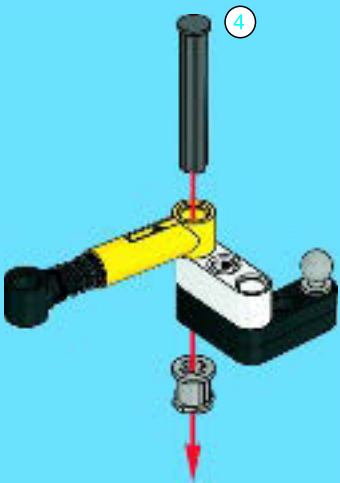
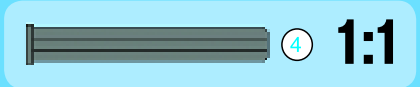
2

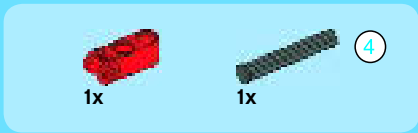


3

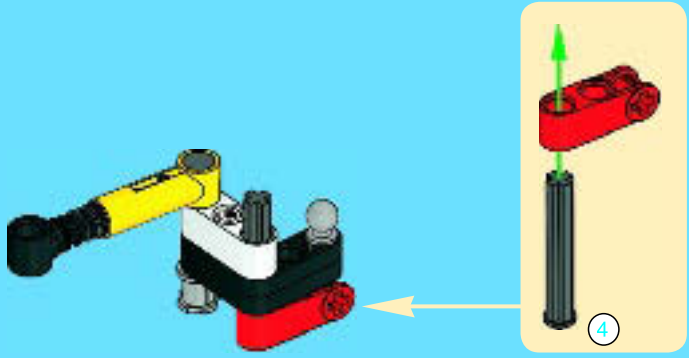


4

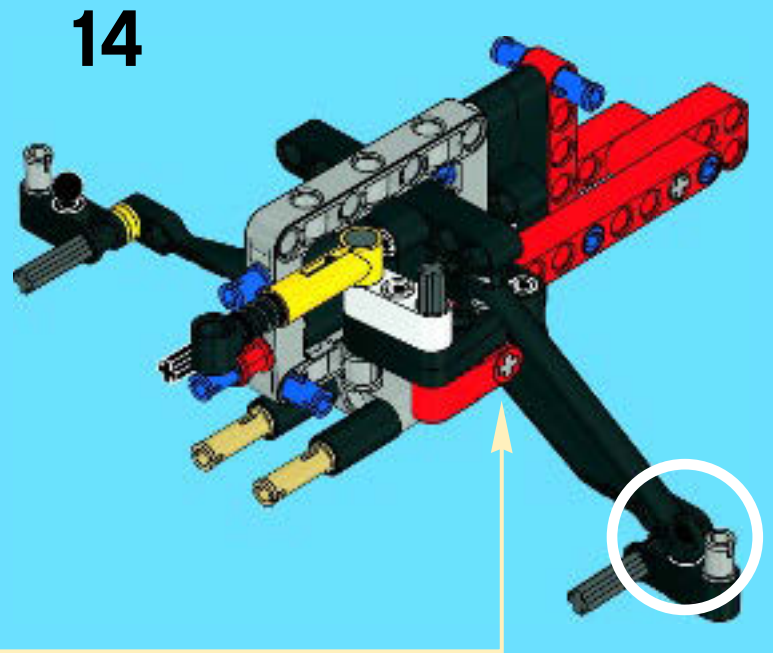




5



6

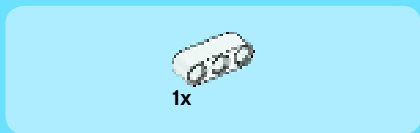




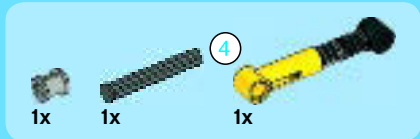
1



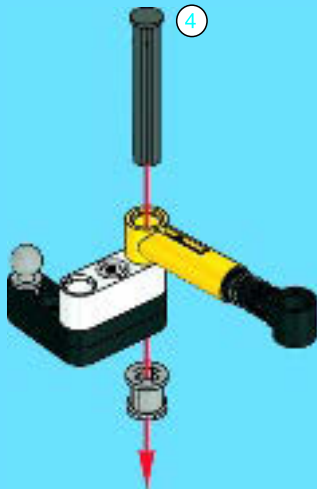
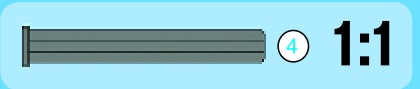
2

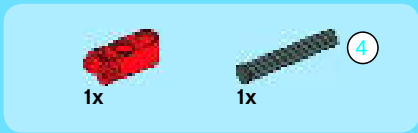


3

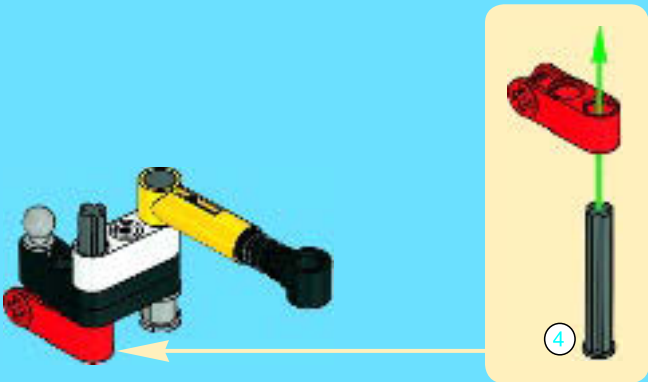


4

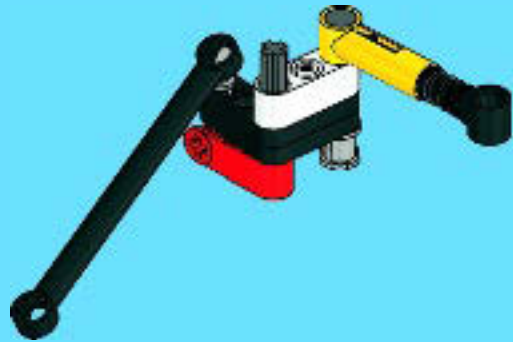




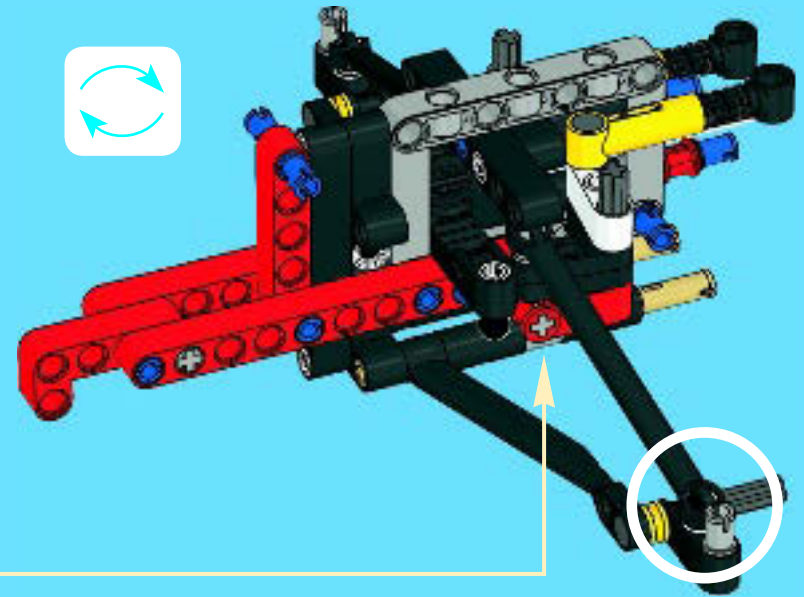
5

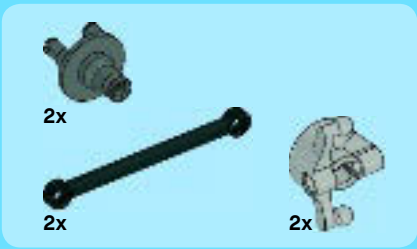


6

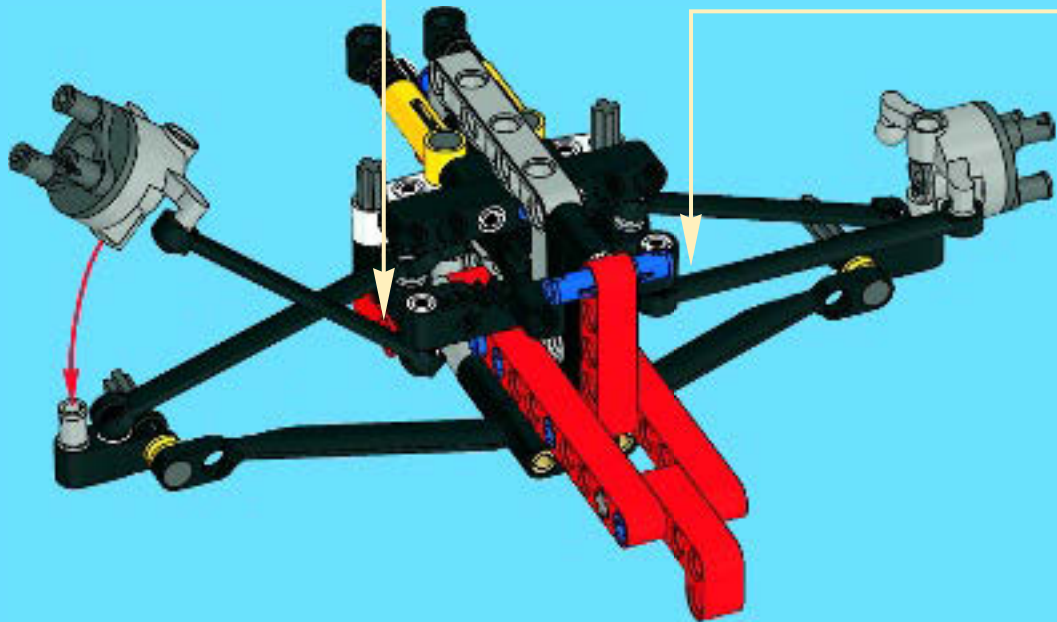
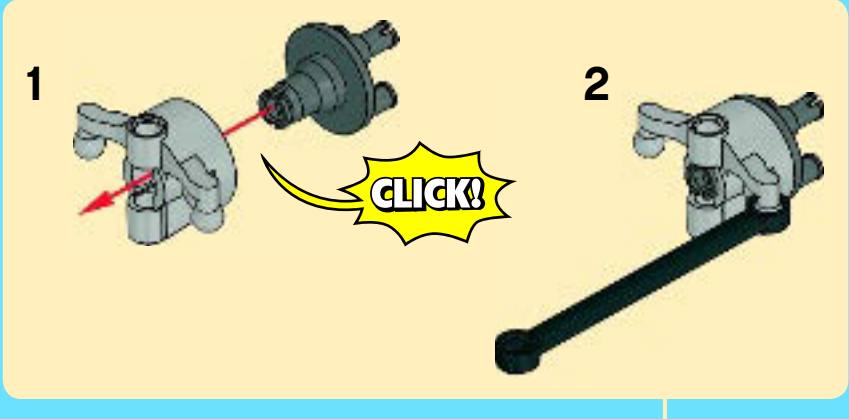
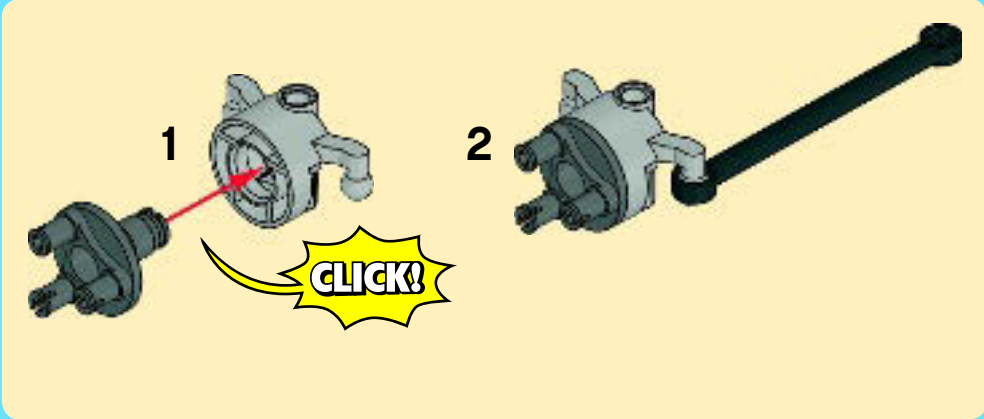


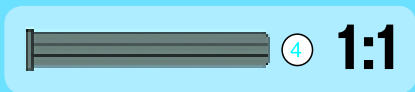
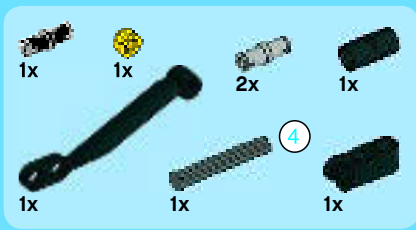
15



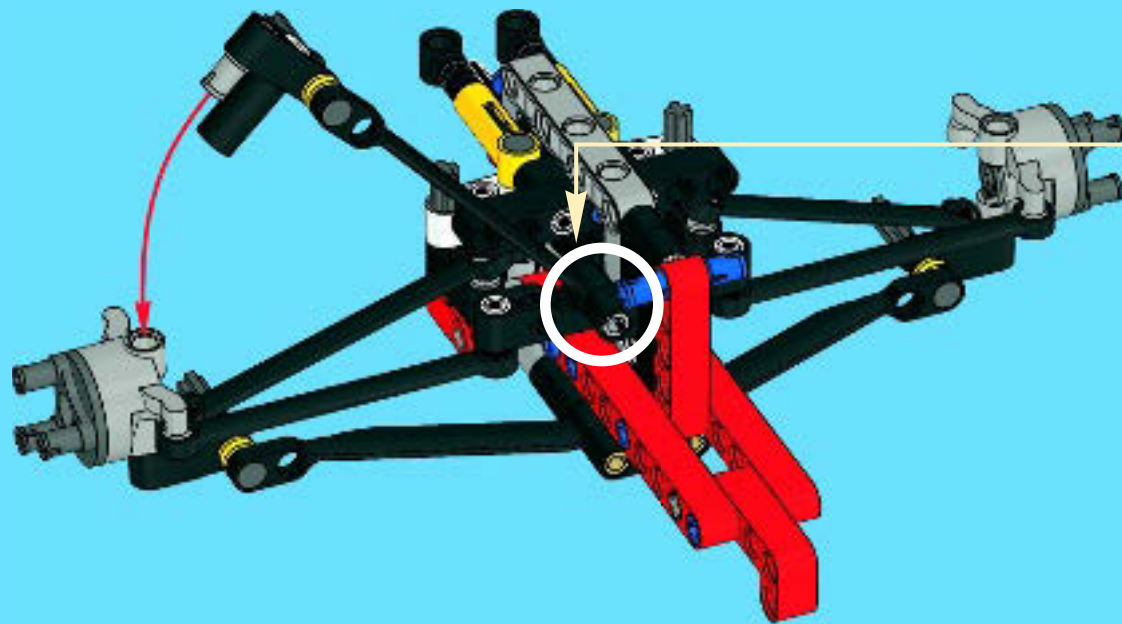


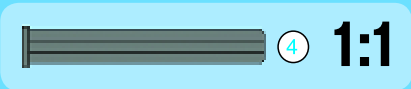
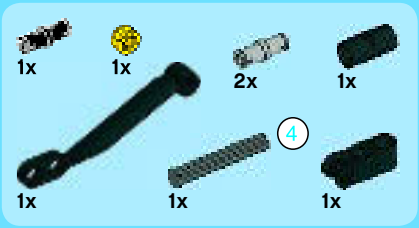
16



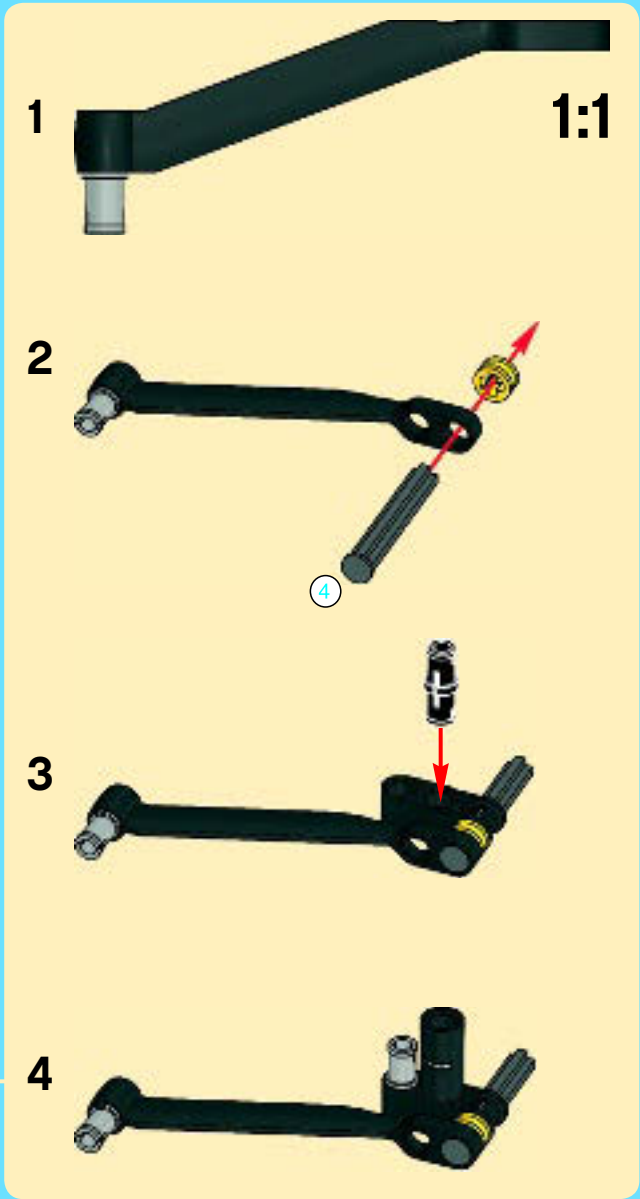
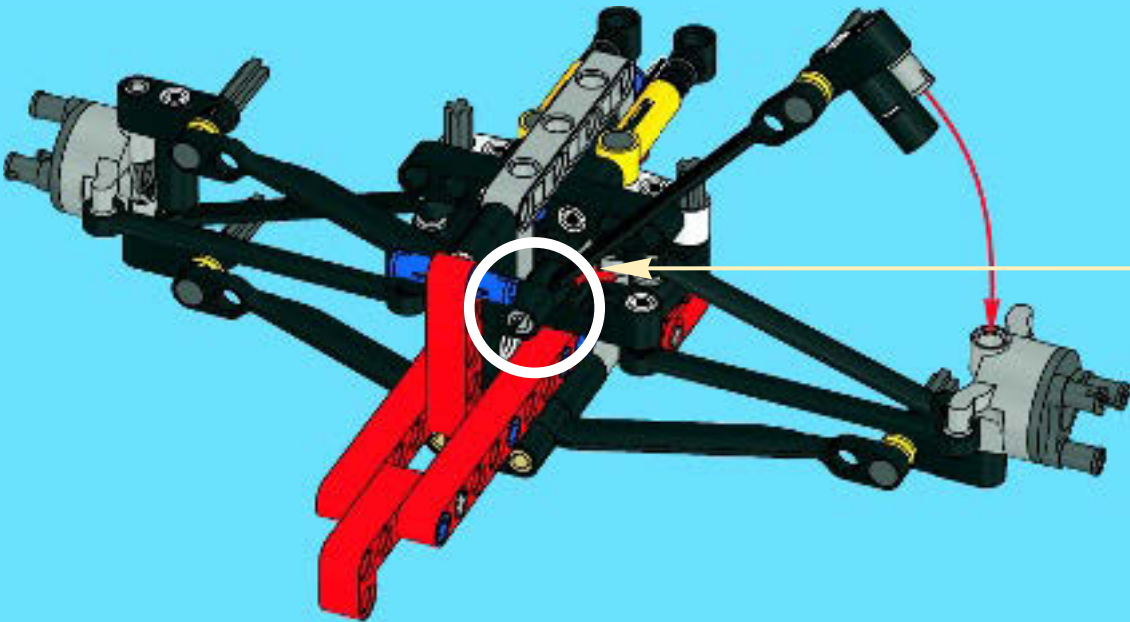


17





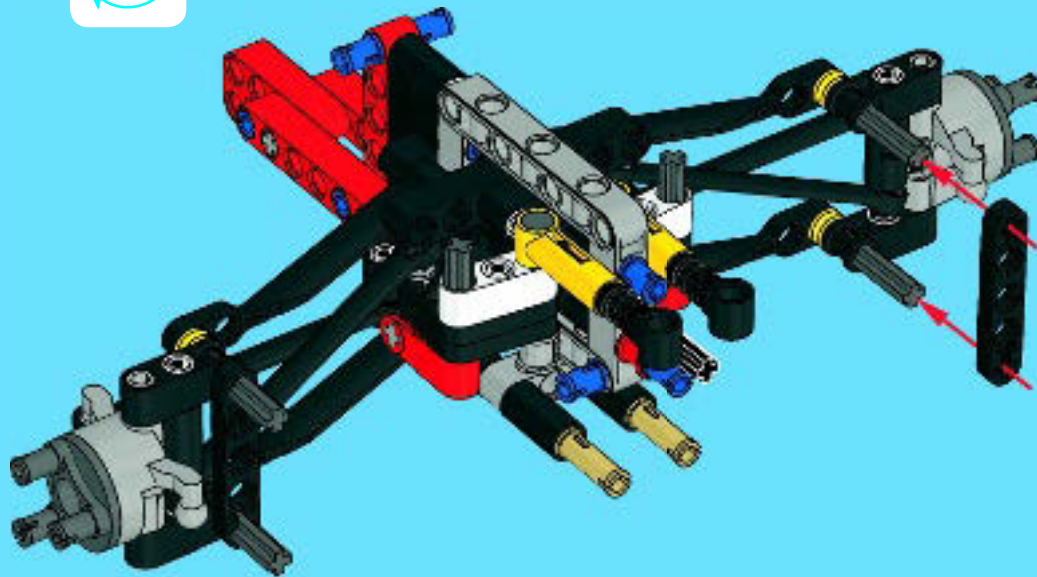
18





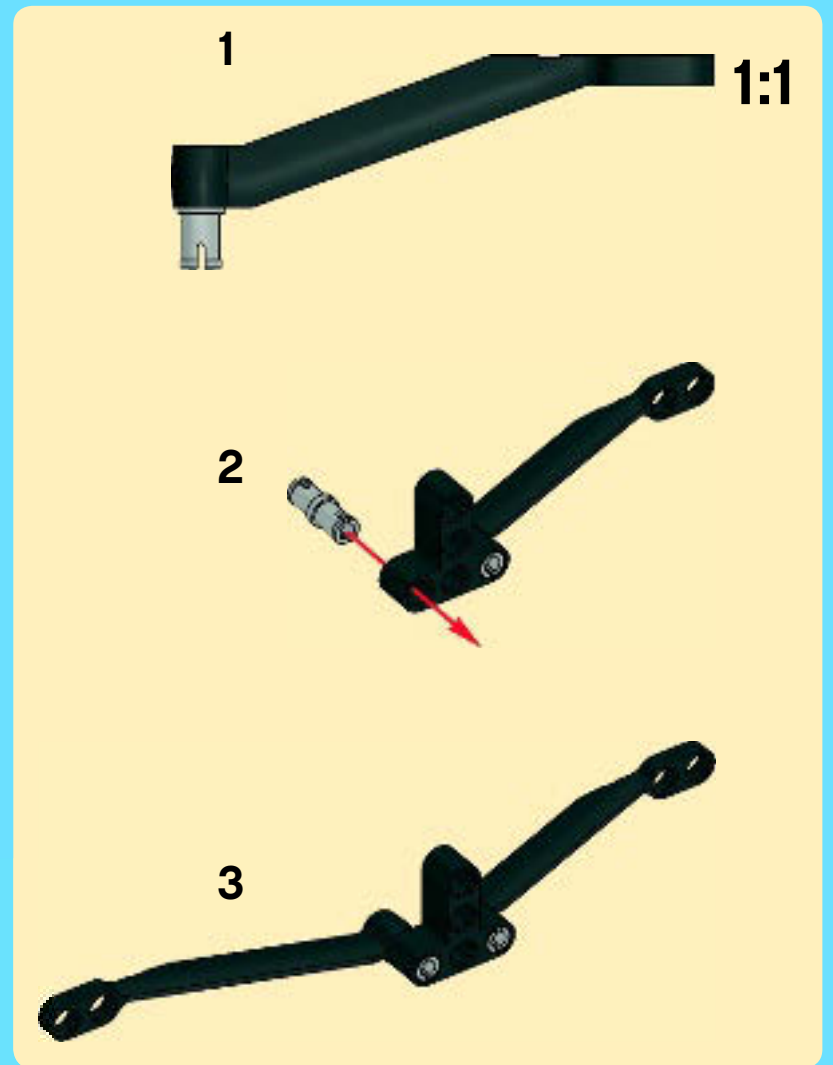
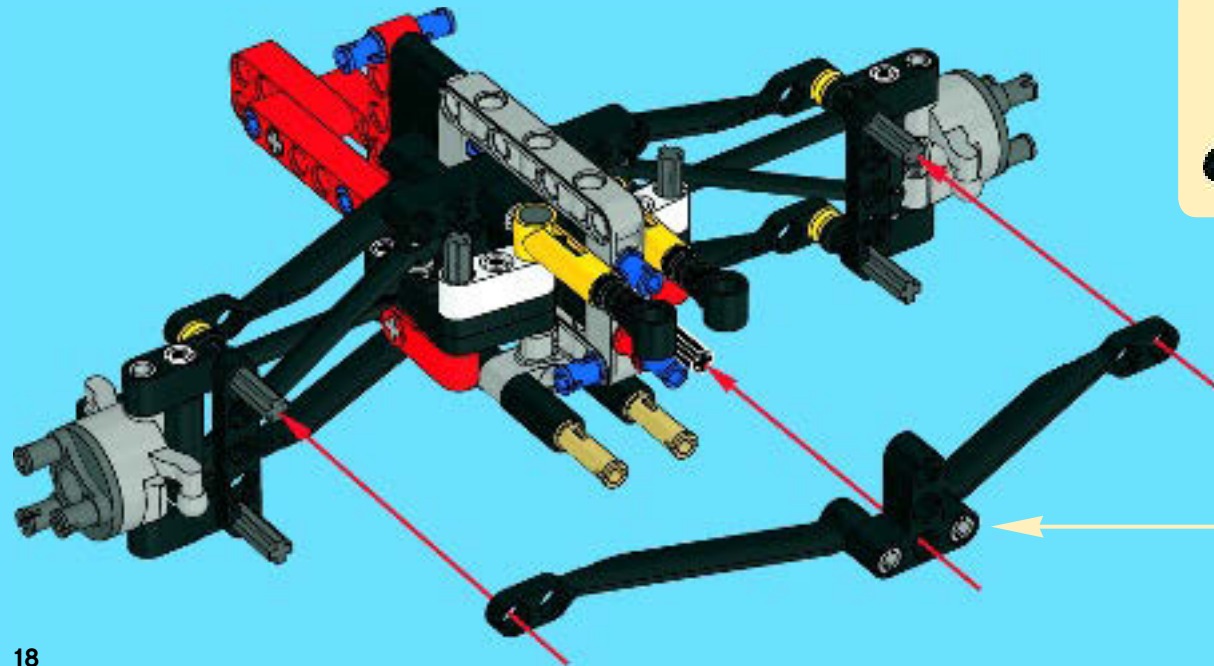
2x

19



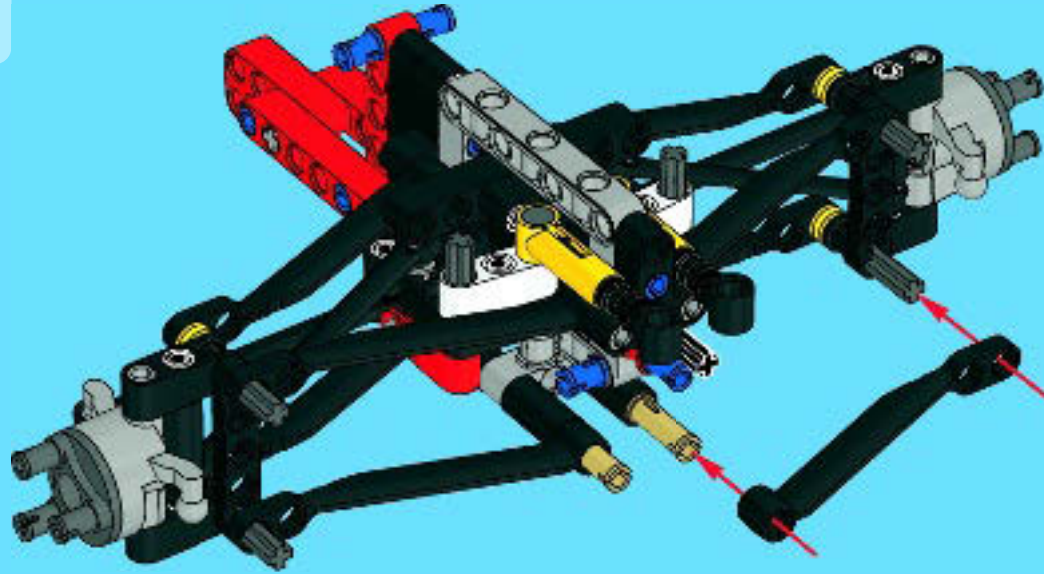


20

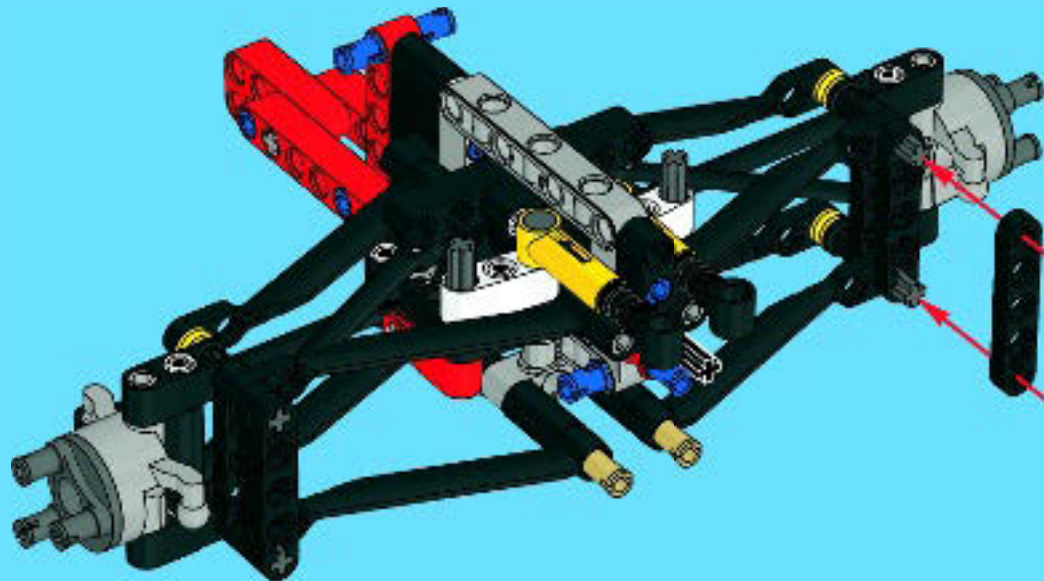


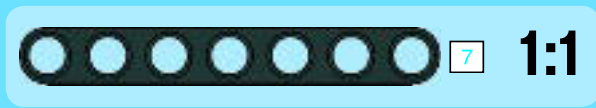
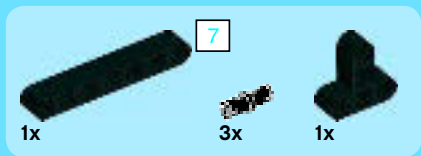


21

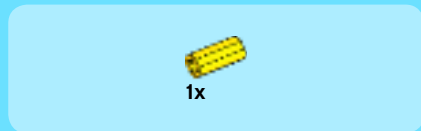
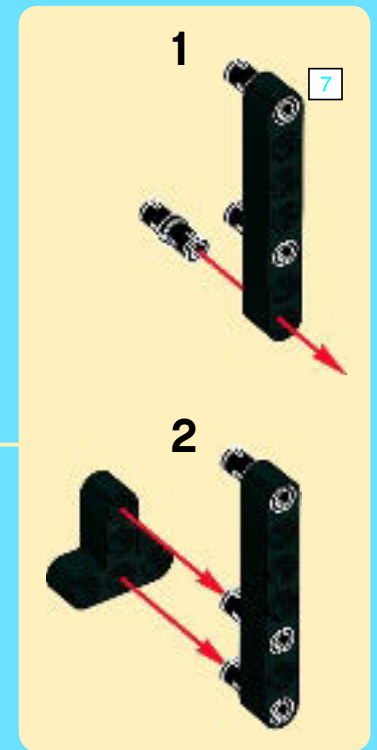
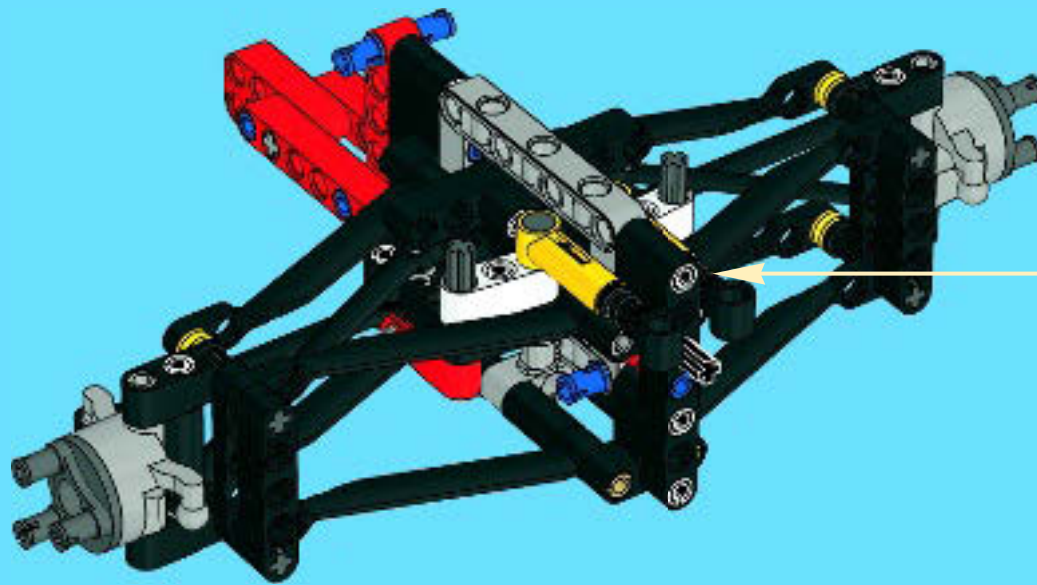


22

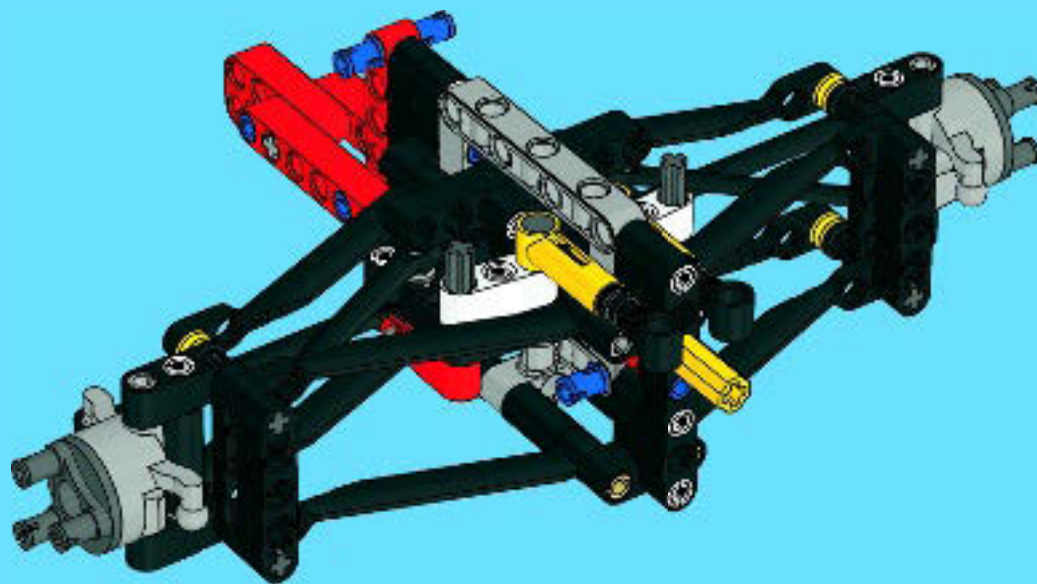


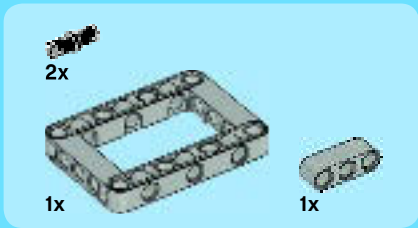


23

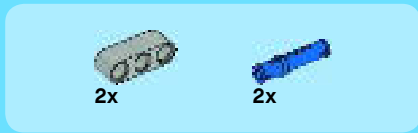
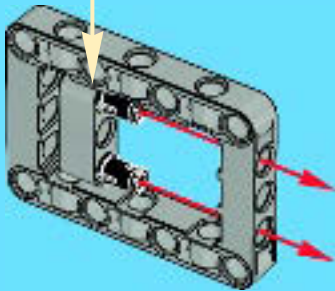
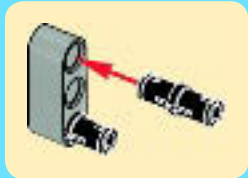


24

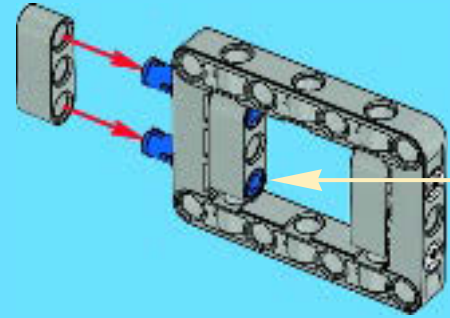
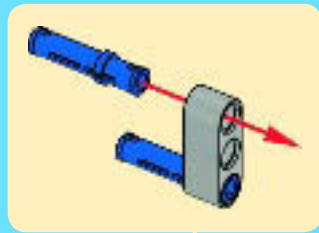




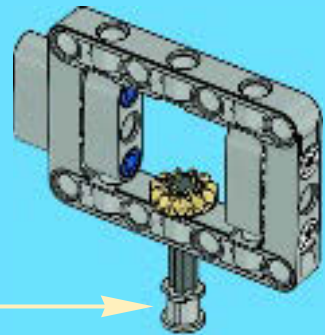
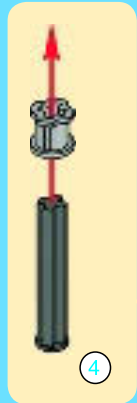
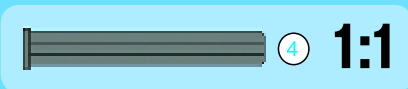
1



2



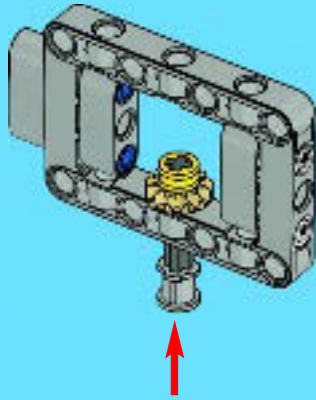
3





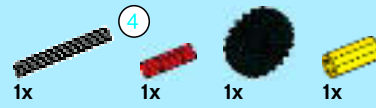
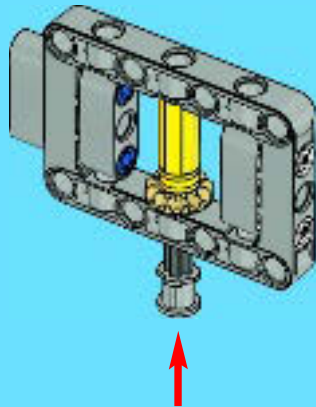
1x

4

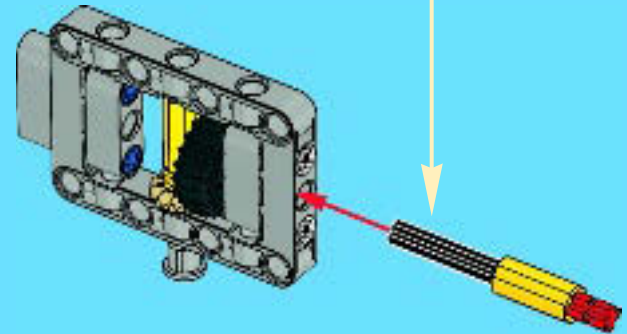
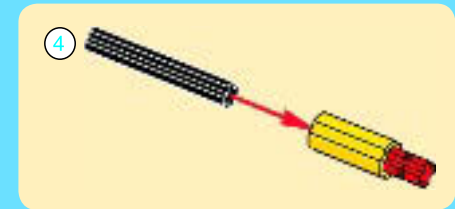


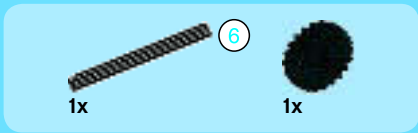
1x

5

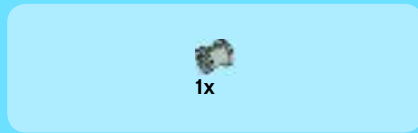
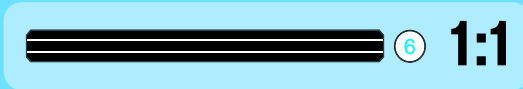
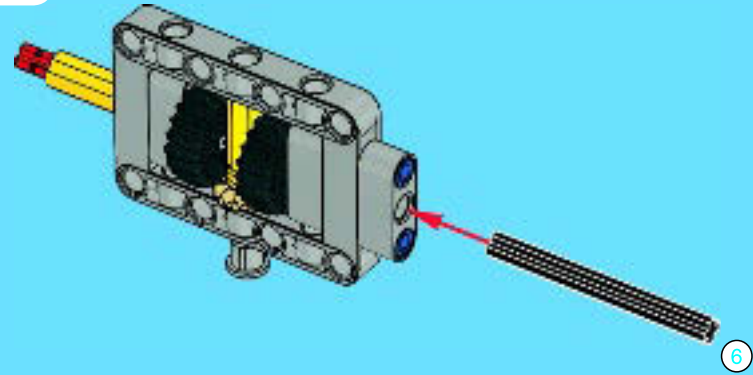


6

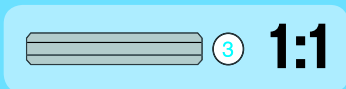
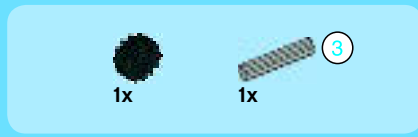
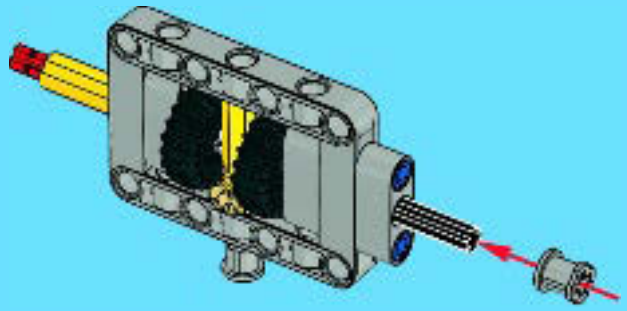




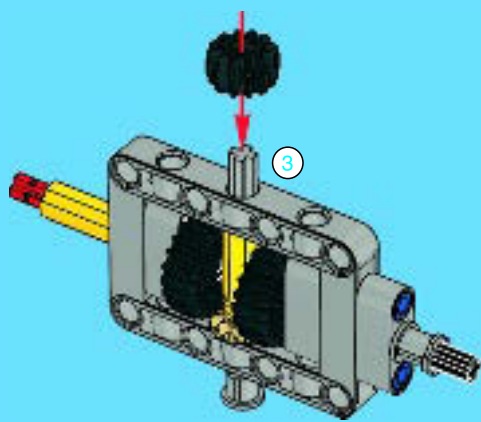
7



8



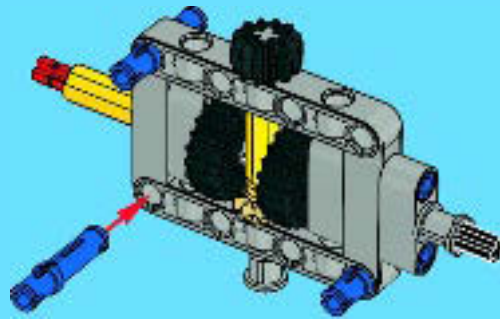
9



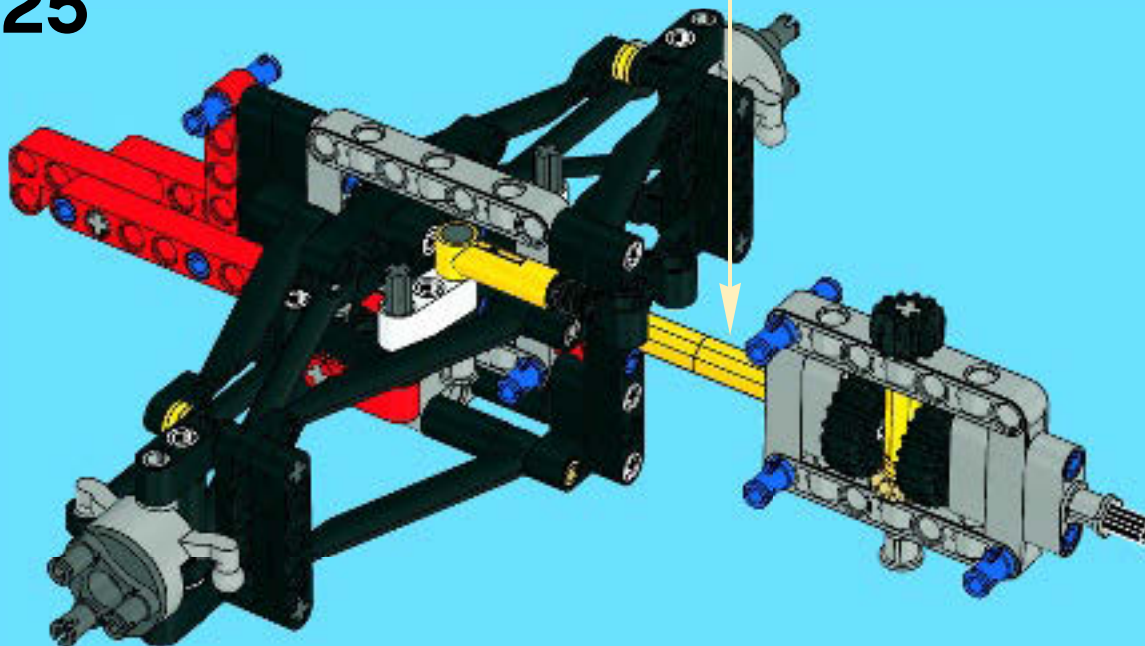


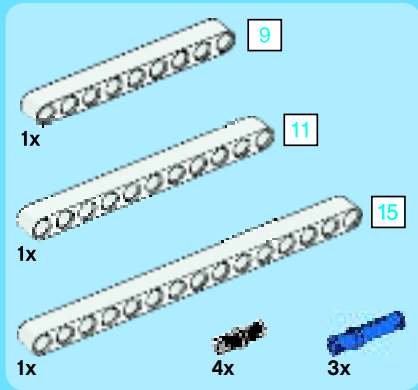
3x

10

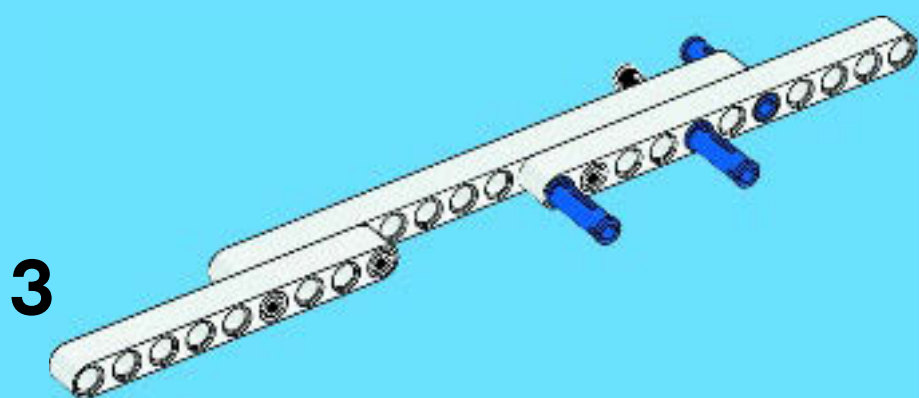
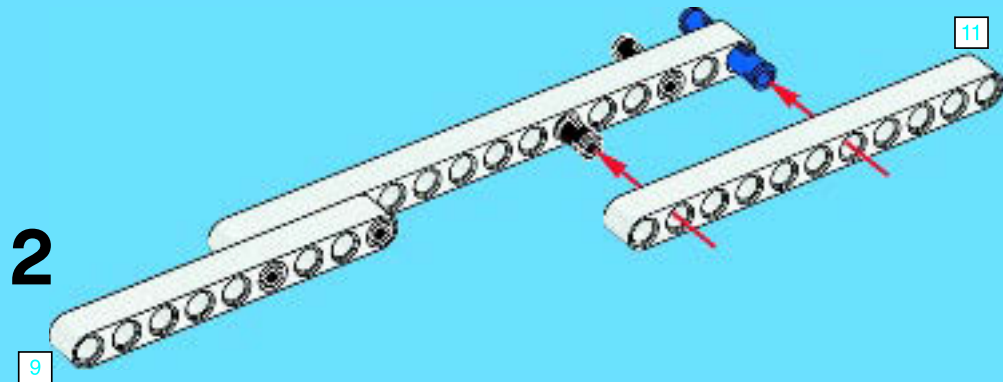
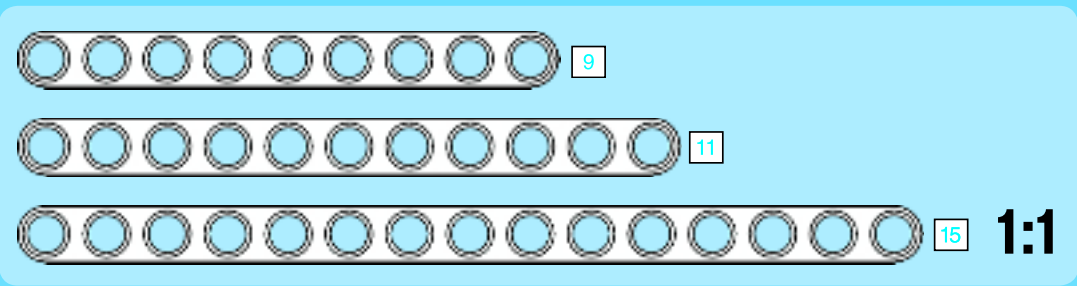
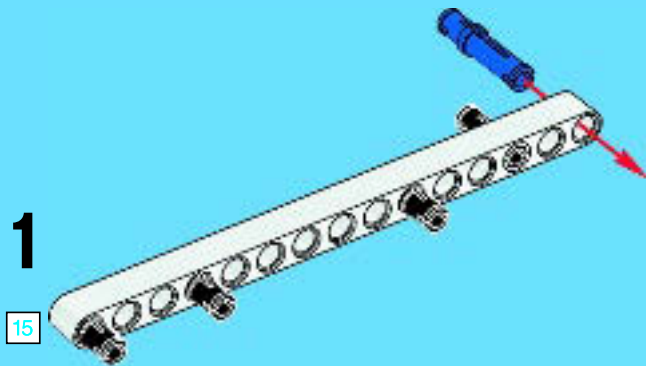


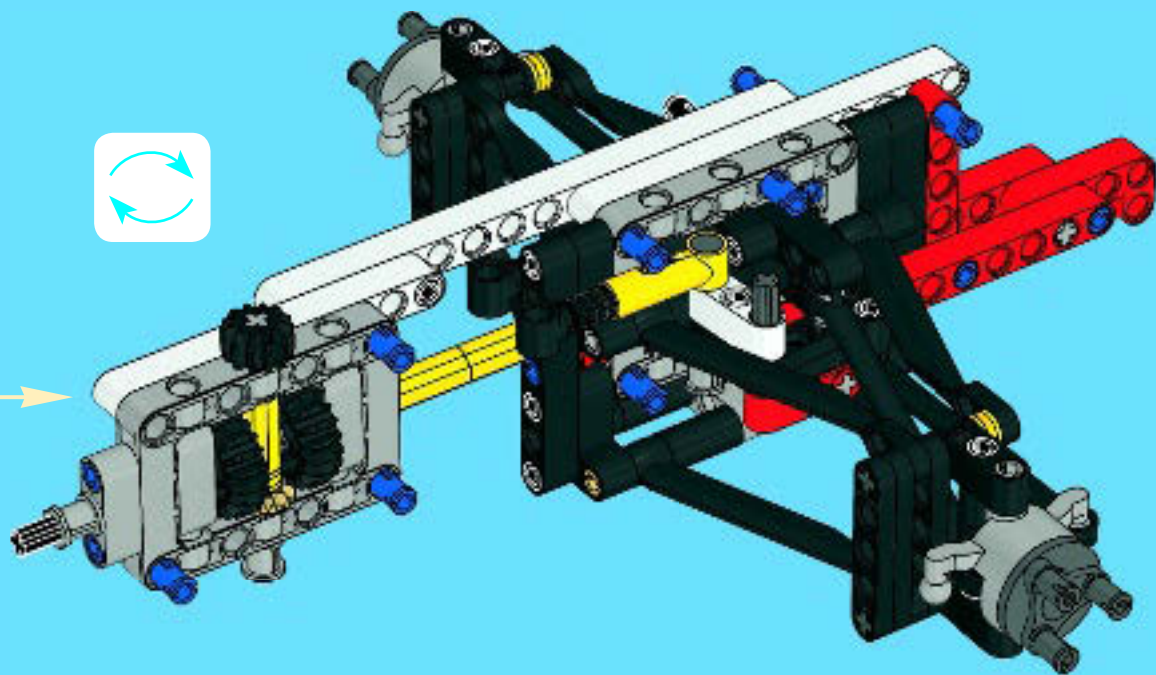
25

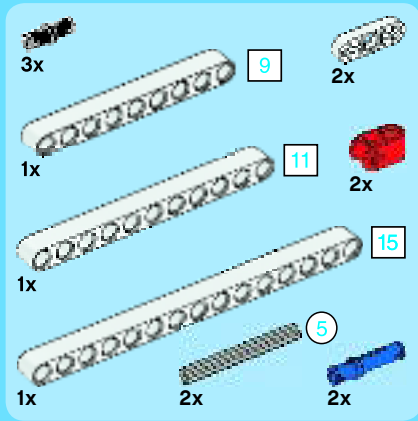




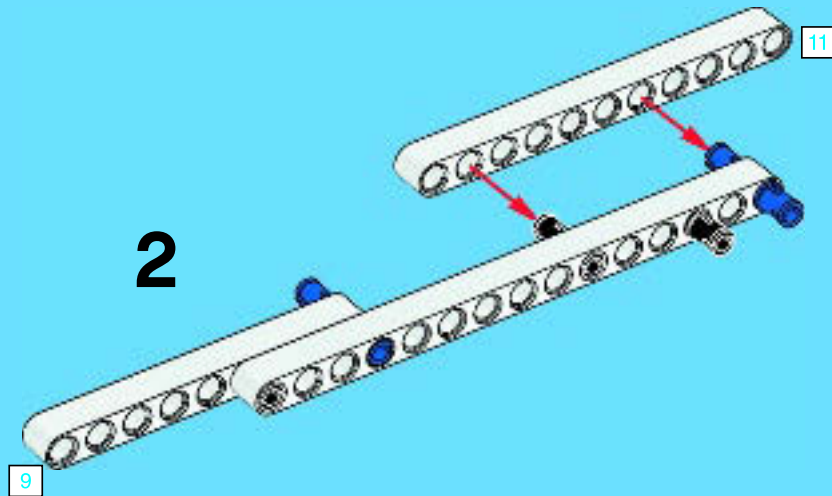
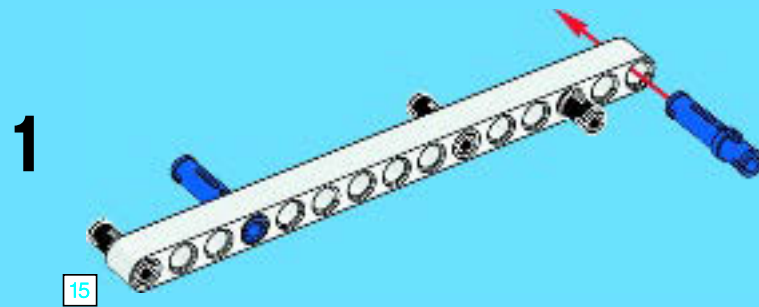
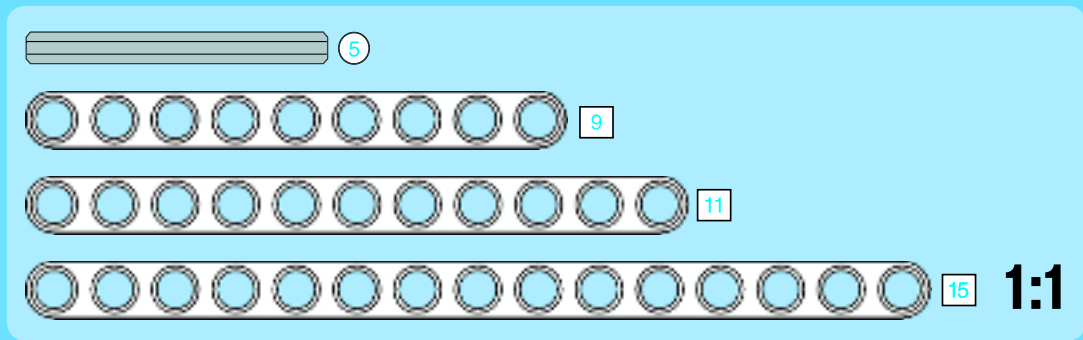
26

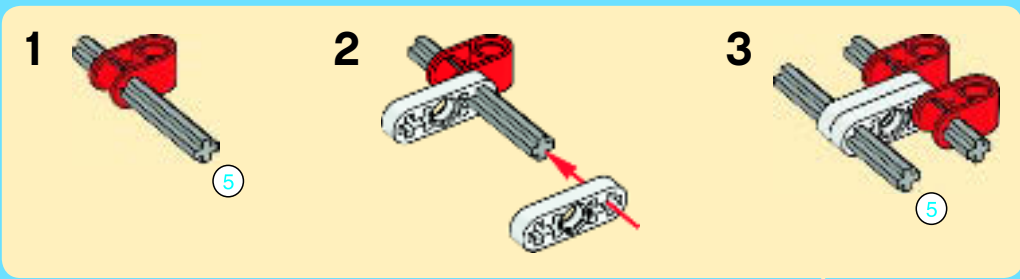




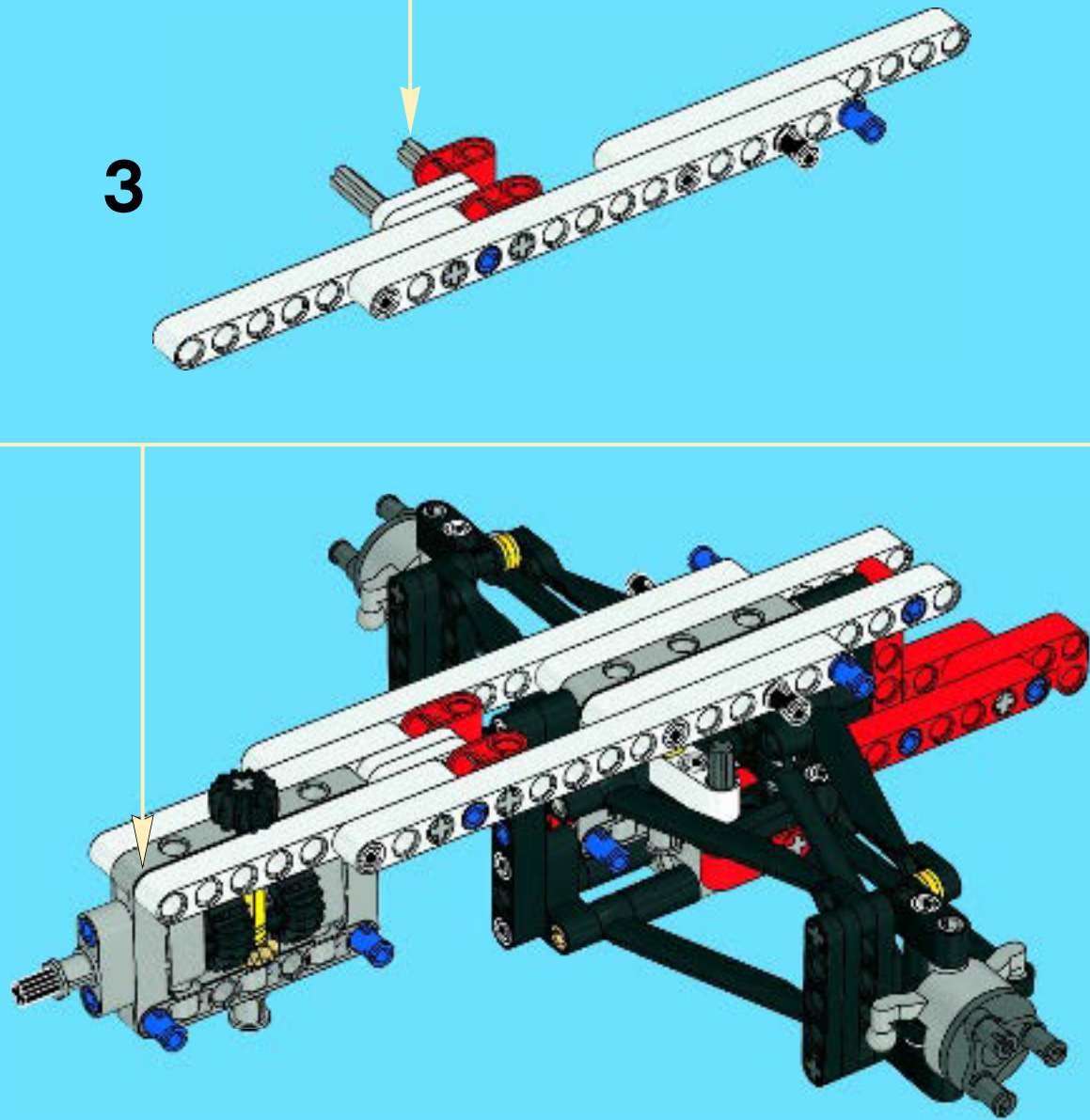


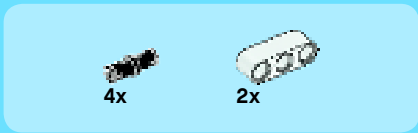
27



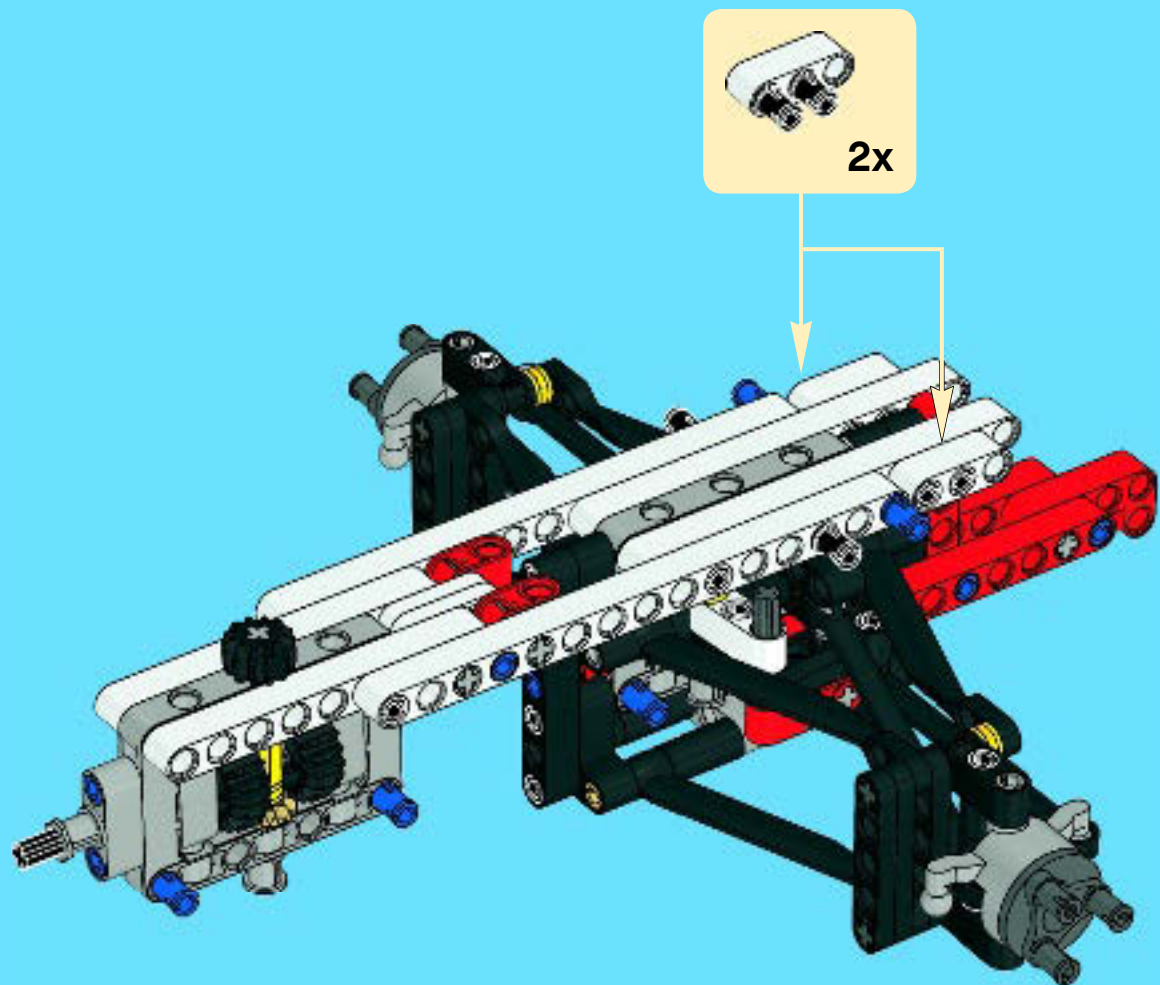


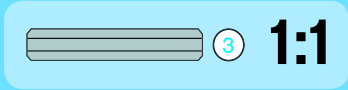
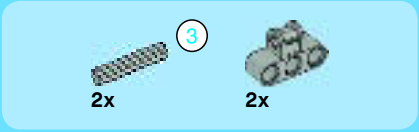
3



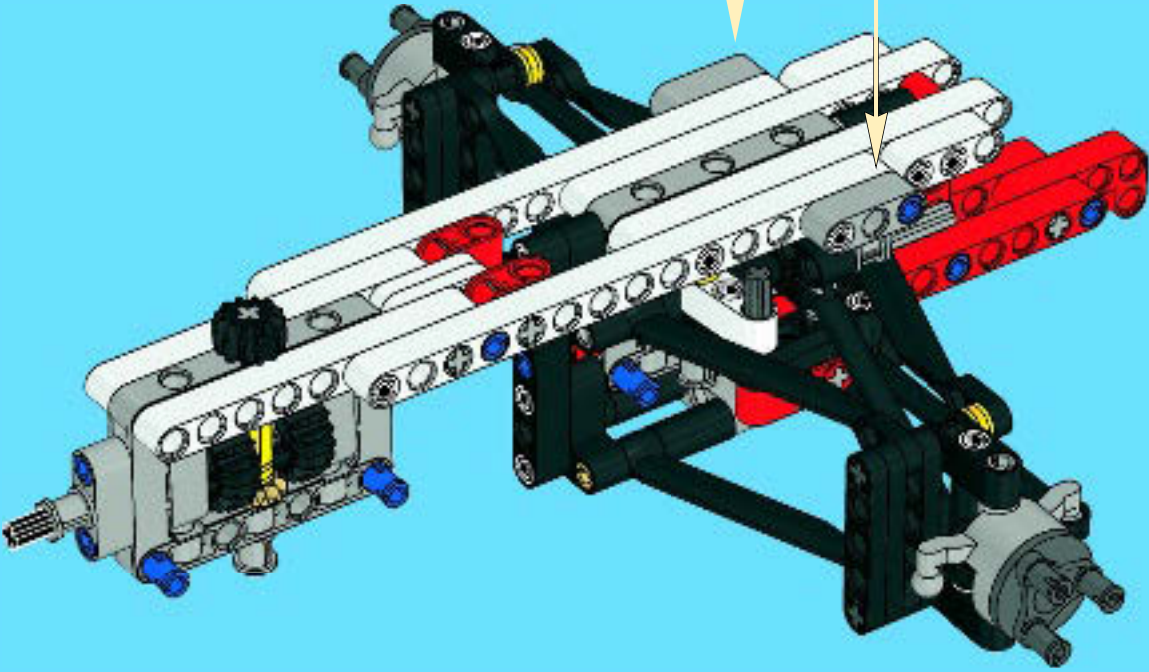


28





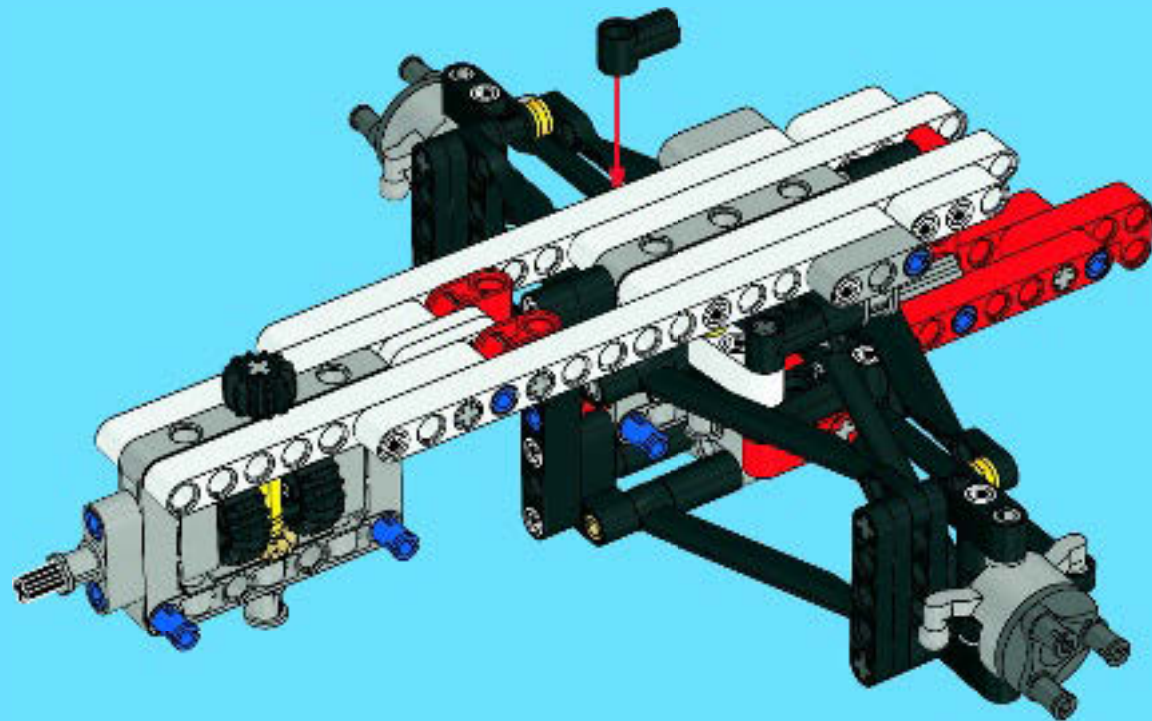
29



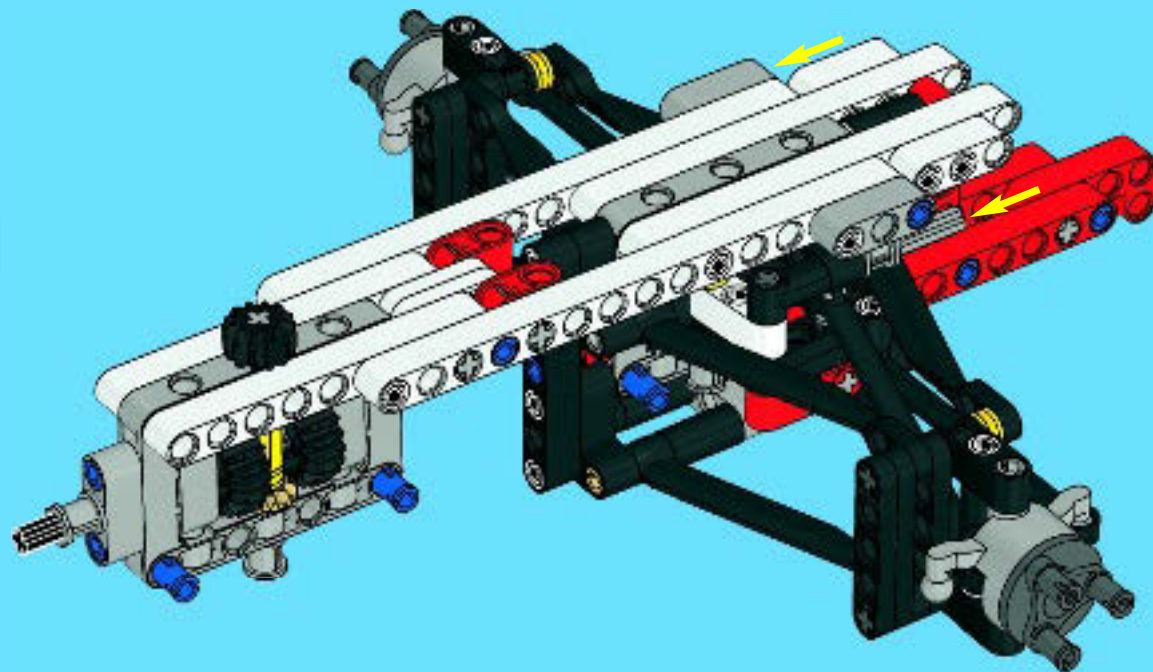


2x

30

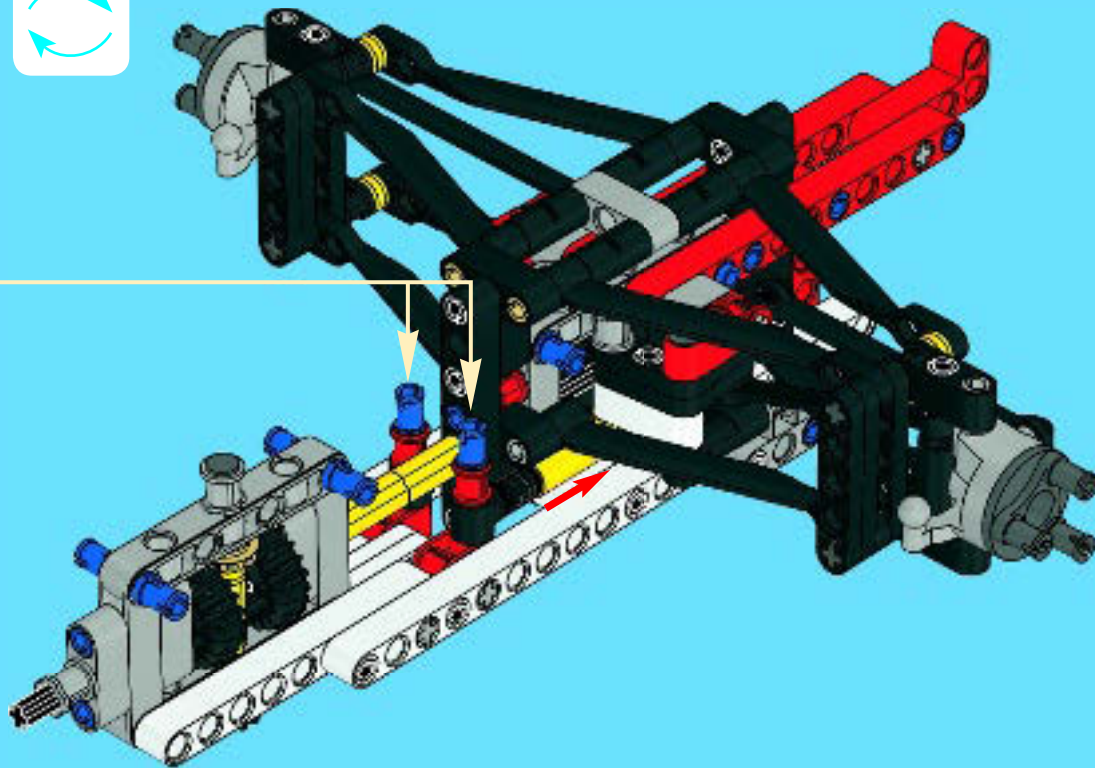
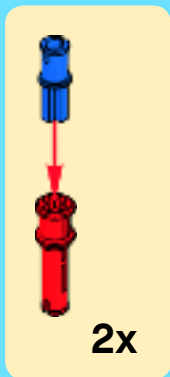


31



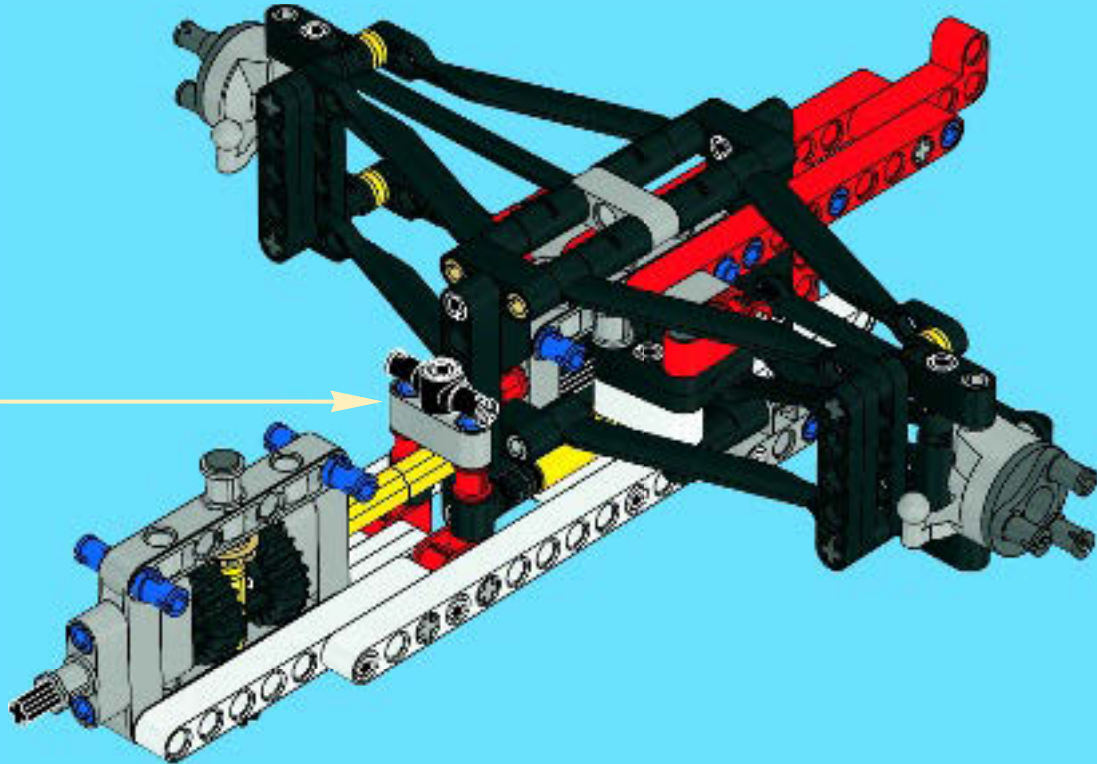
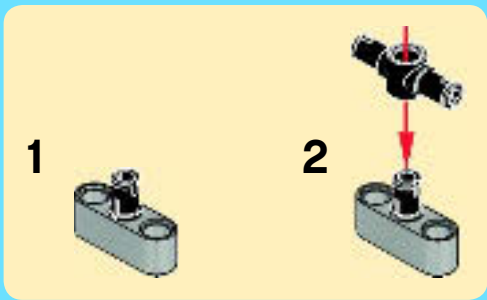


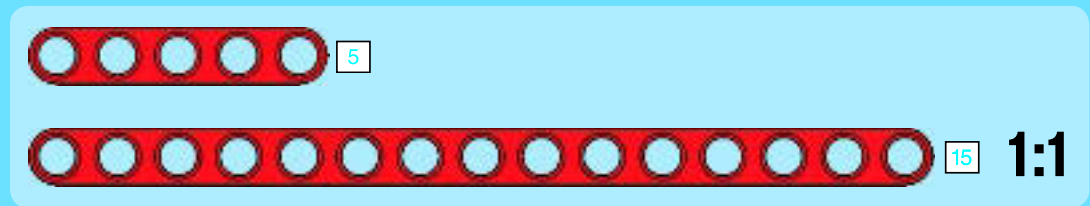
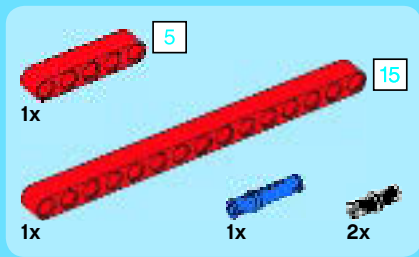
32



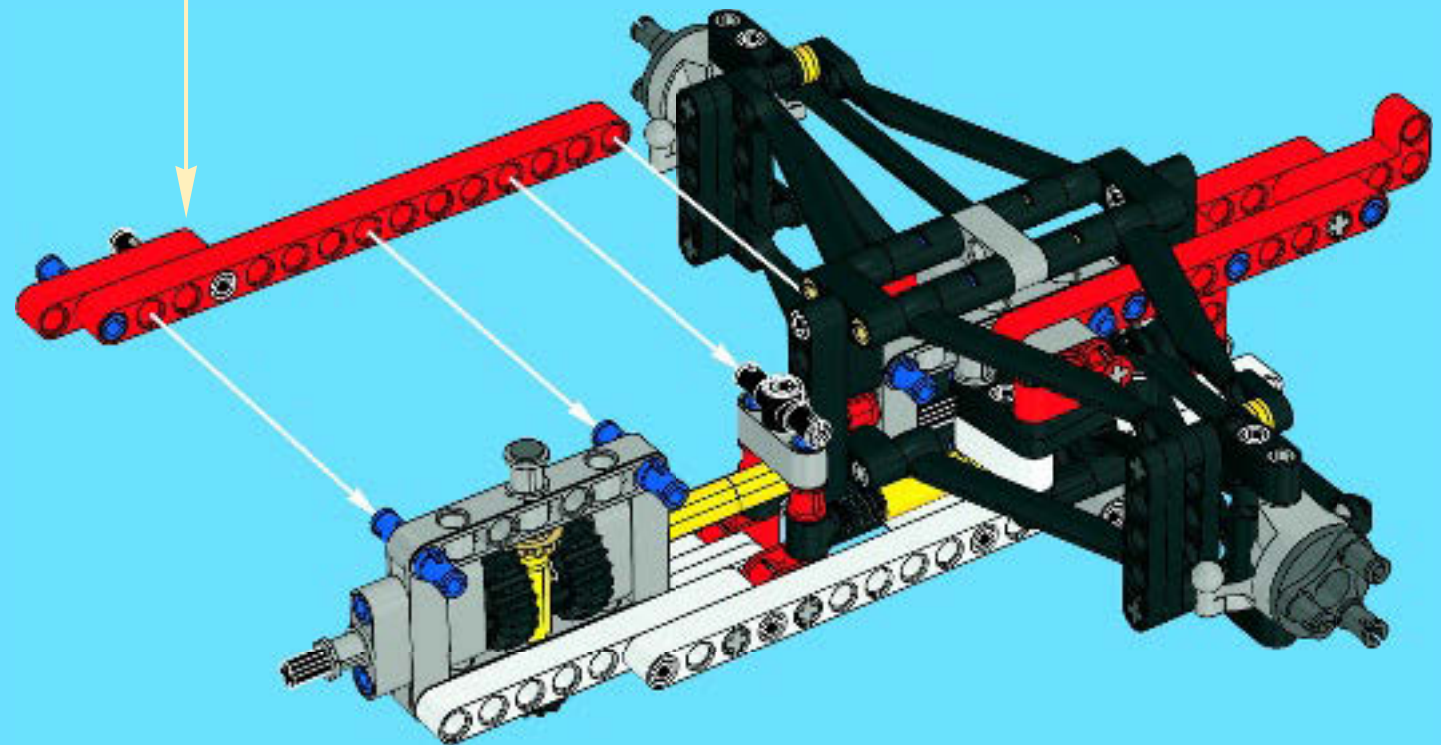
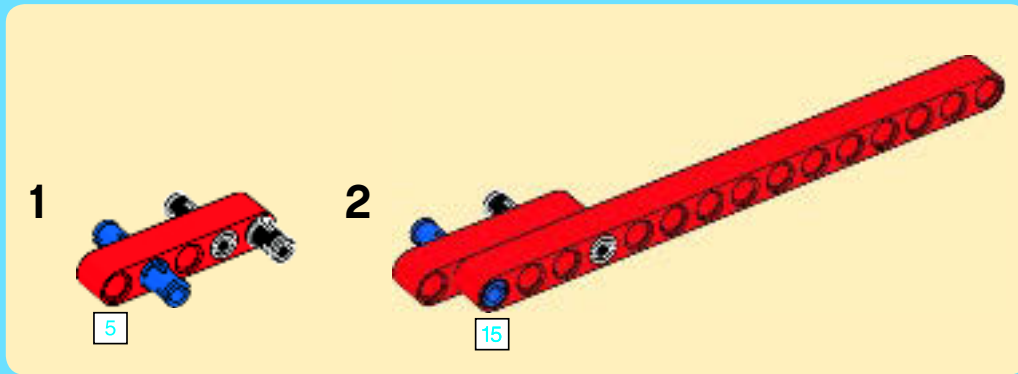


33

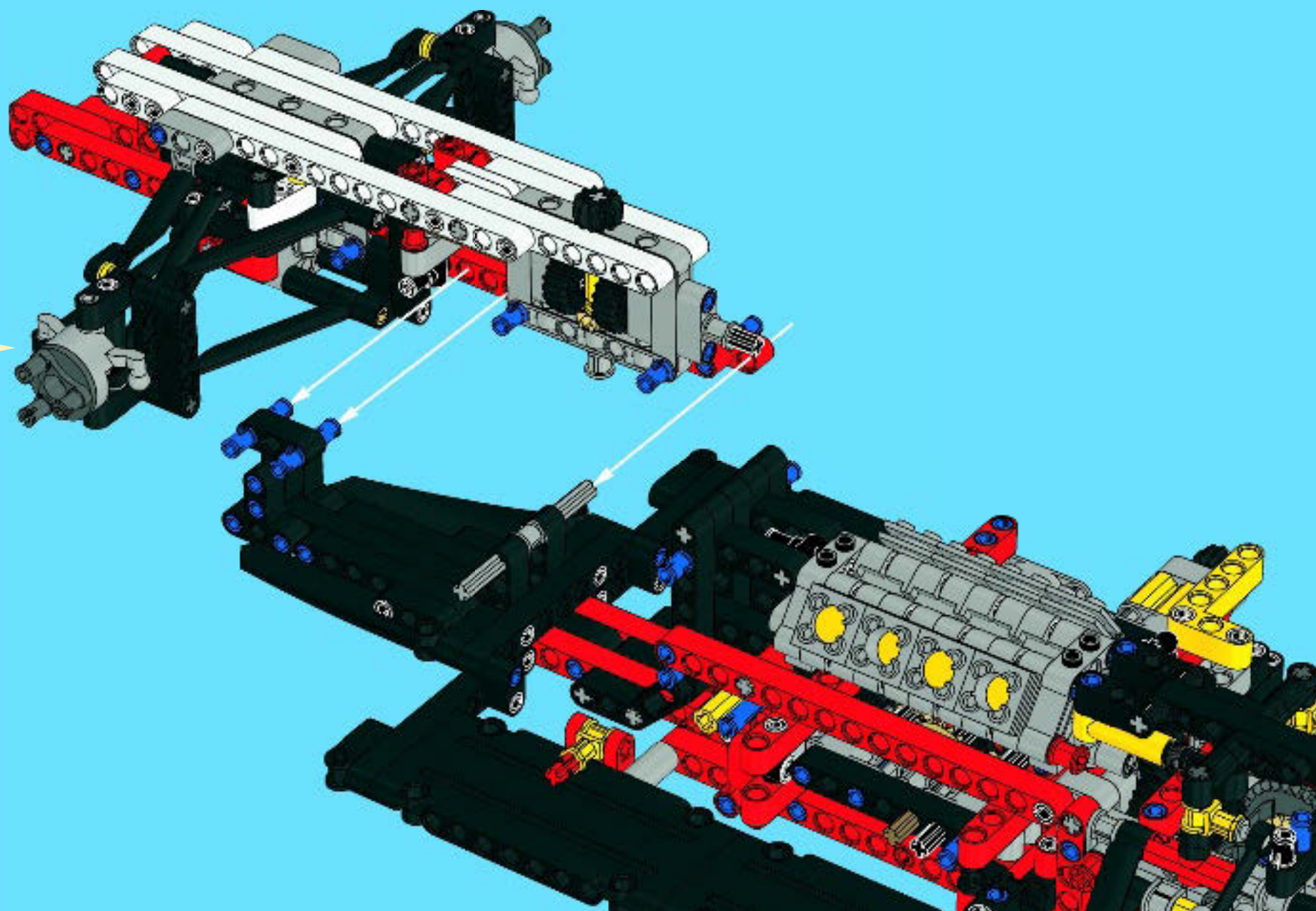


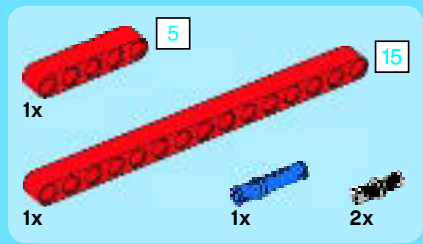


34

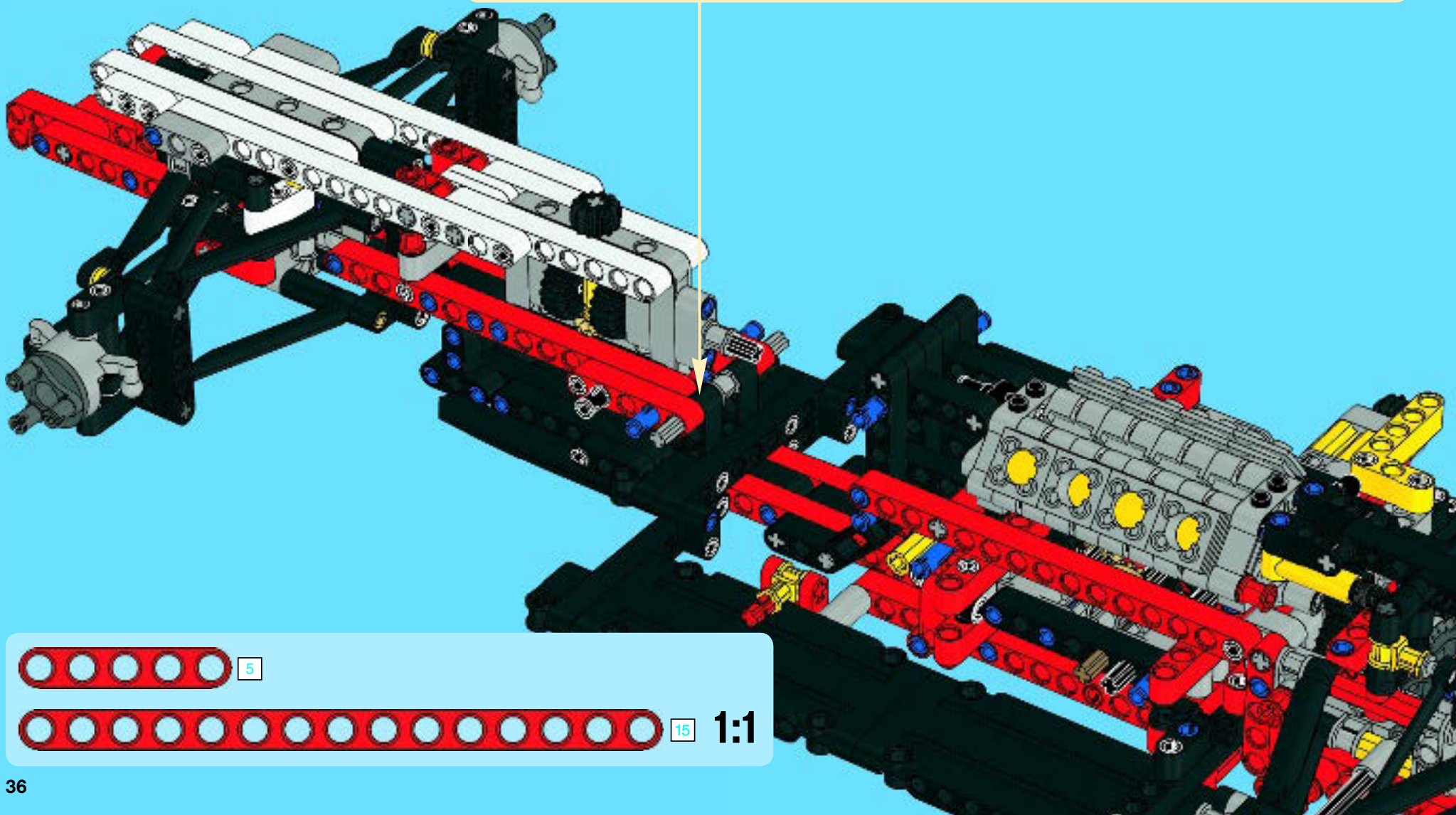
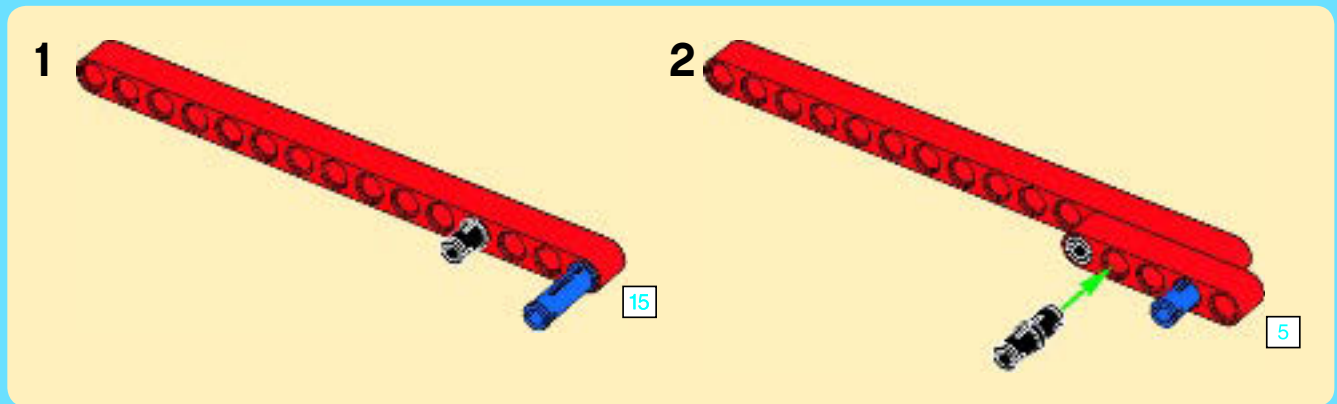


45



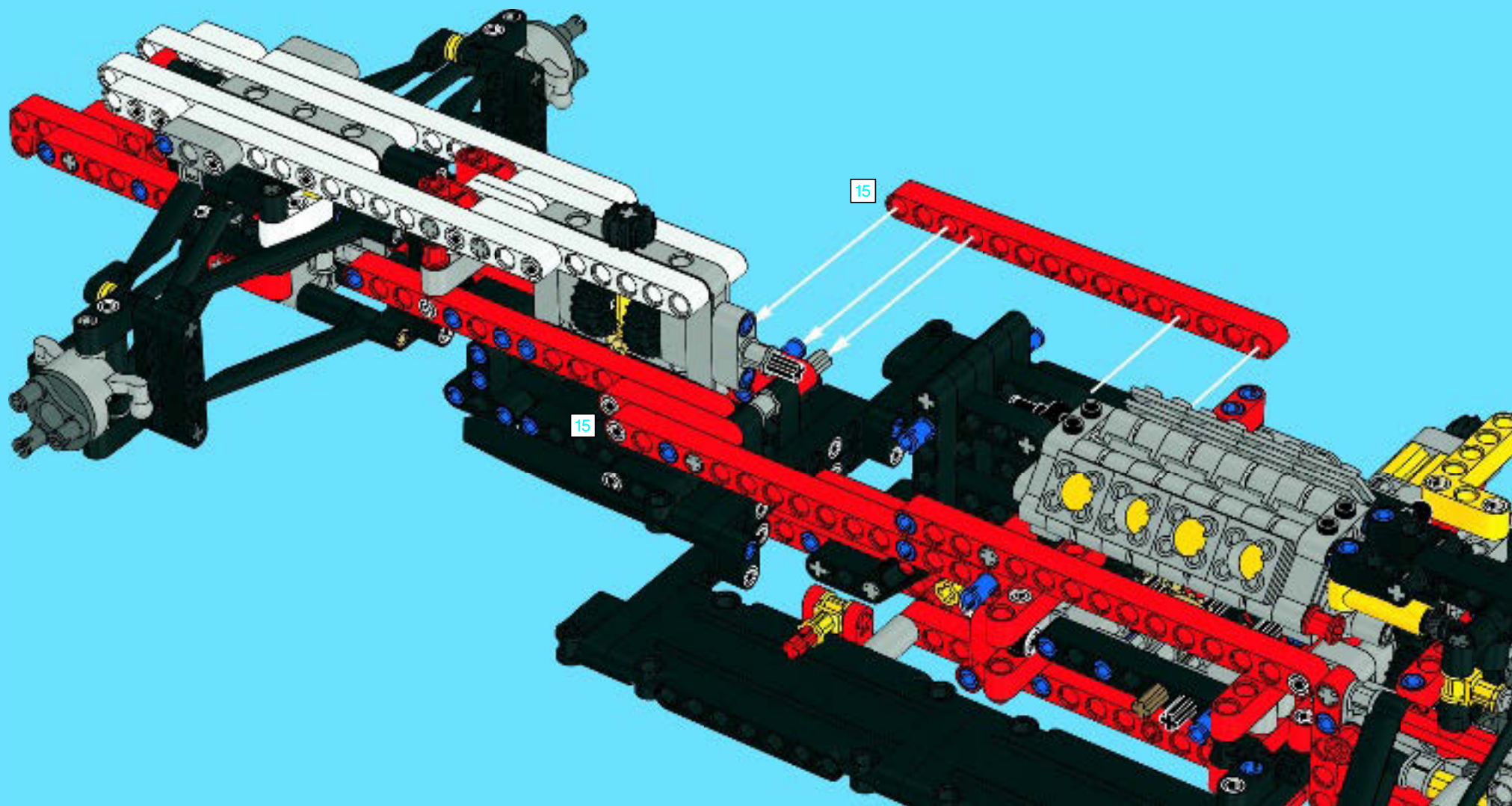


46





47



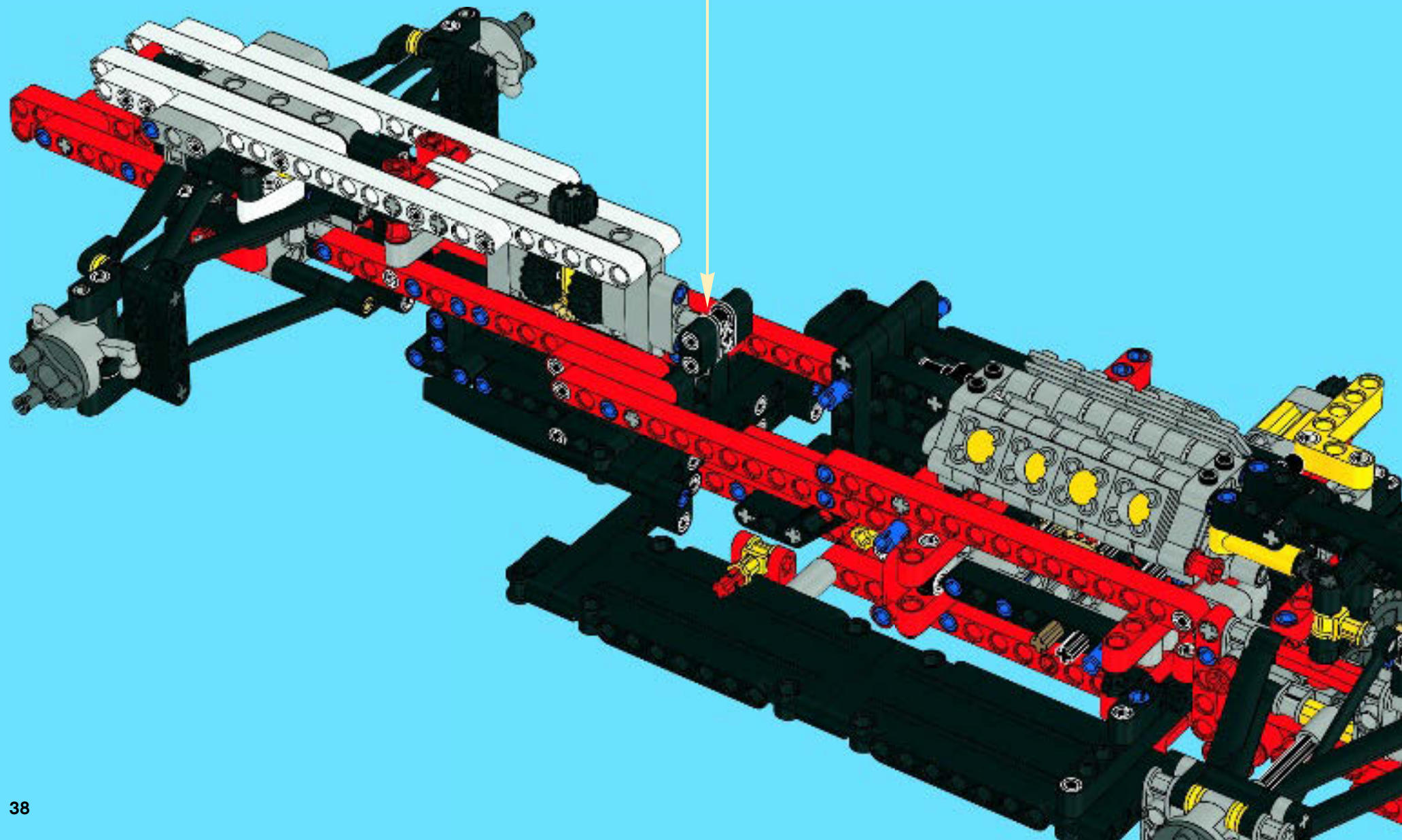


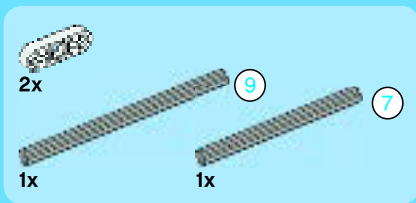
1x



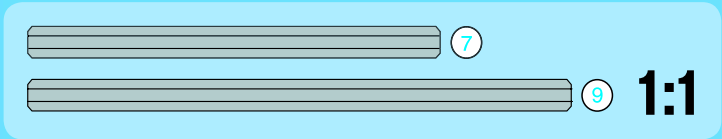
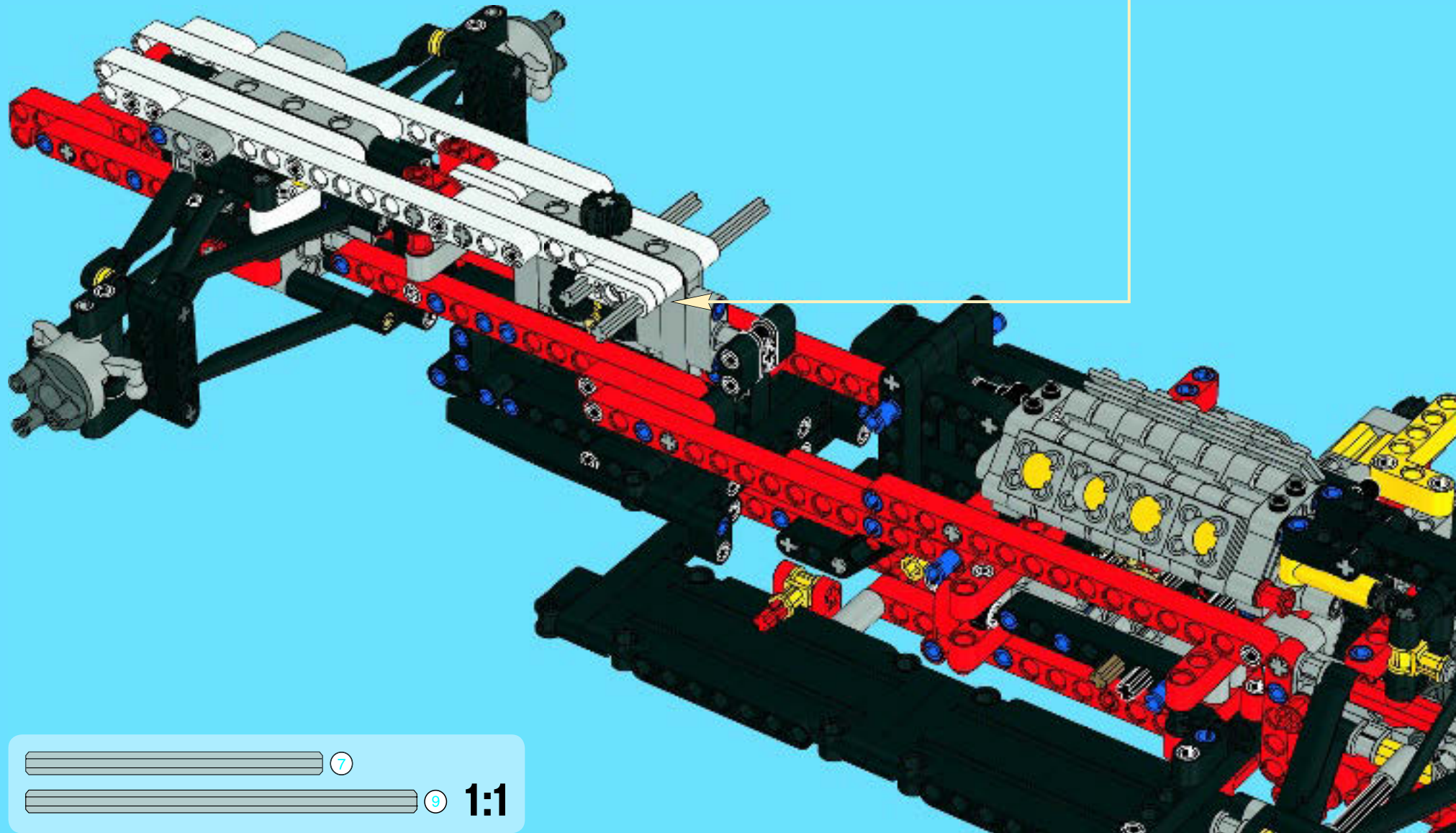
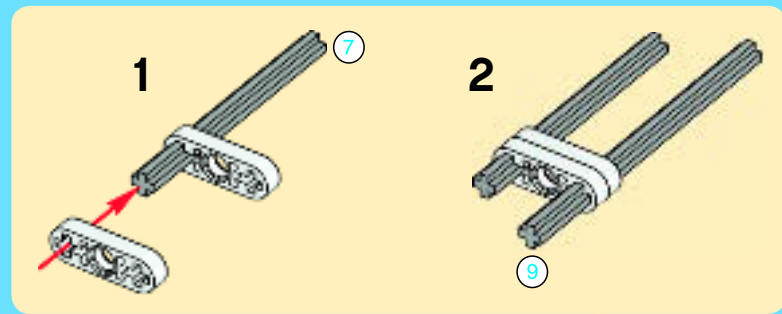
2x

48





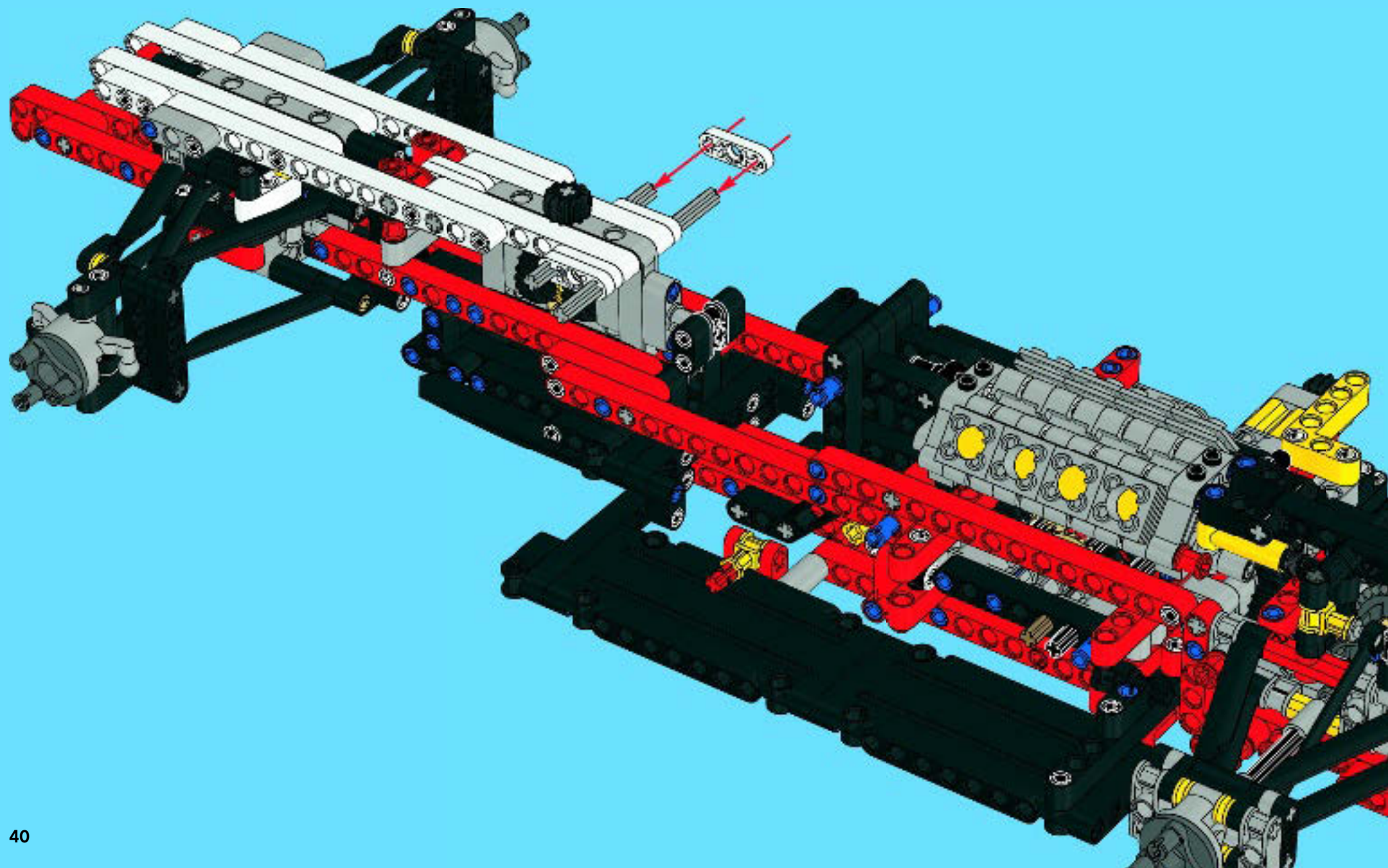
49





2x

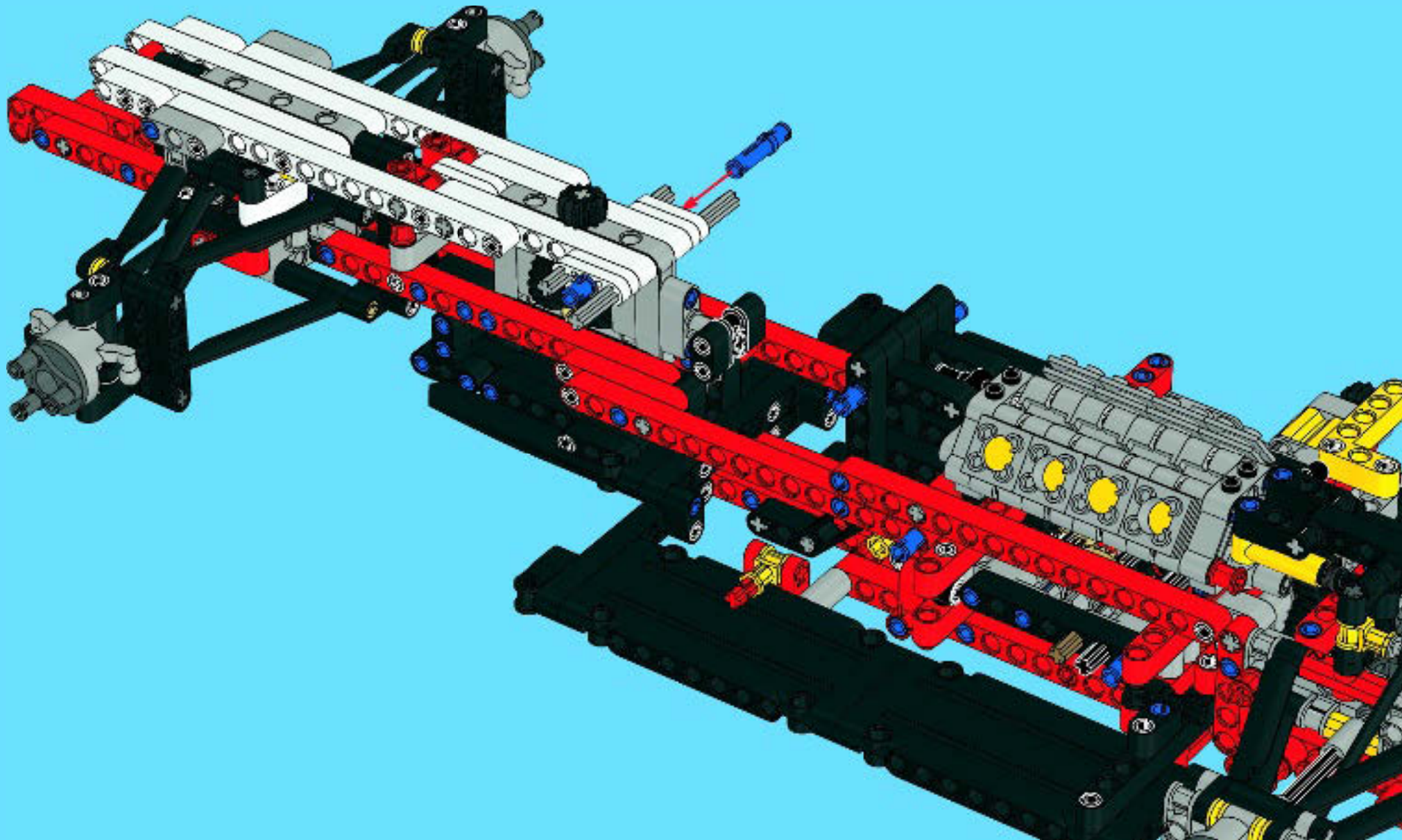
50

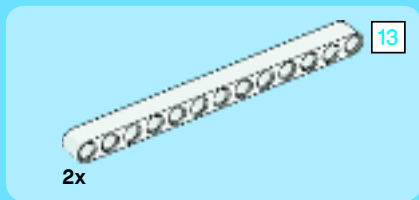




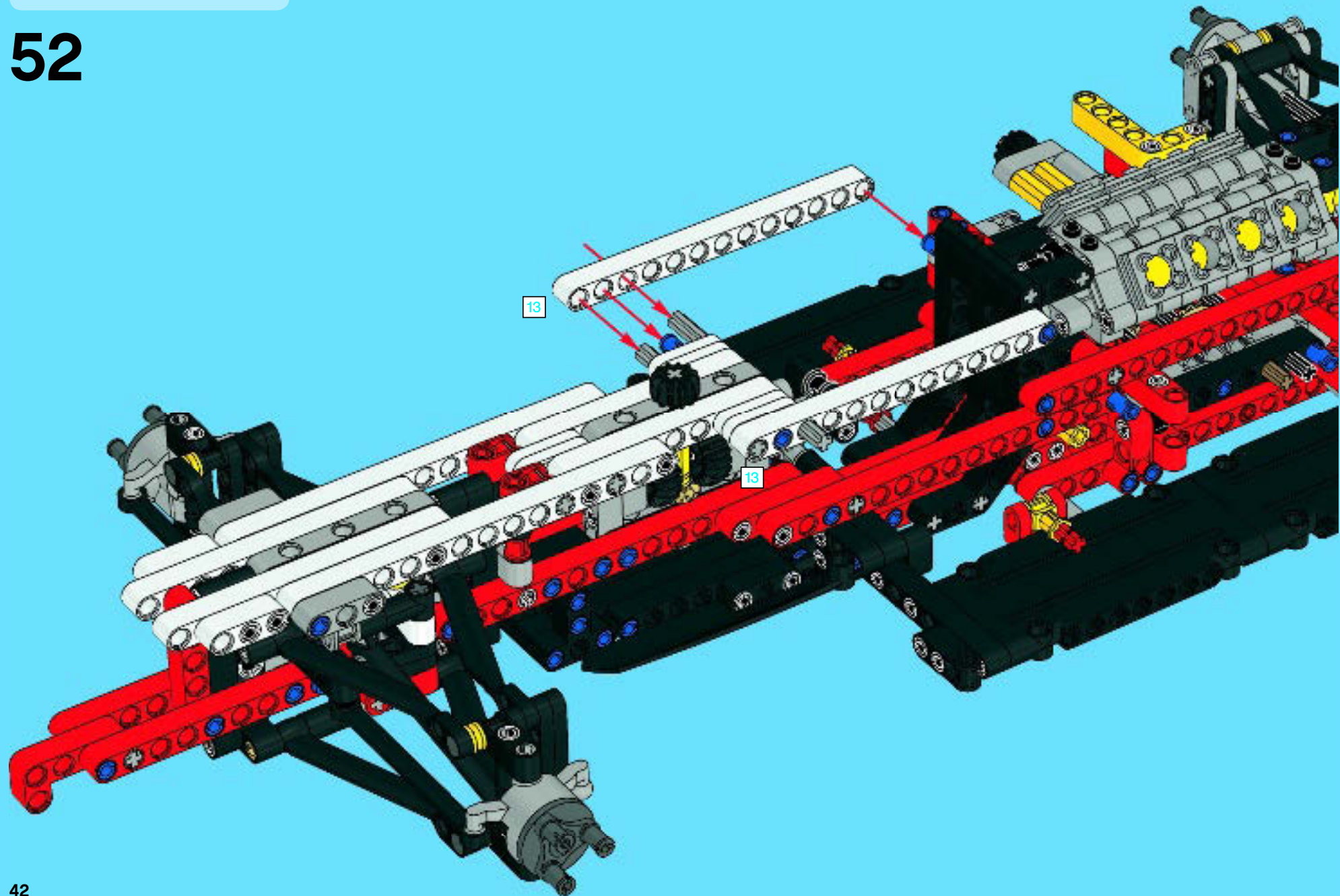
2x

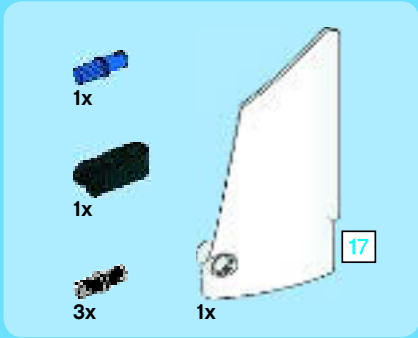
51



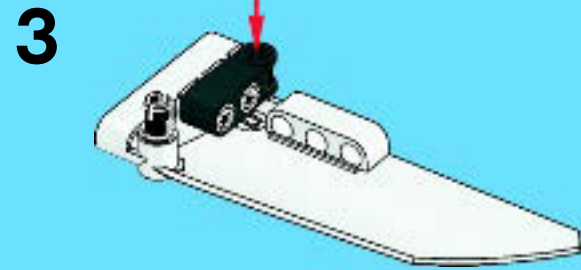
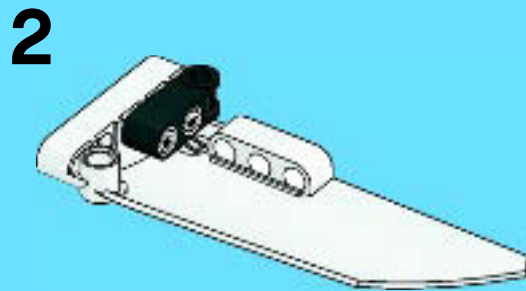
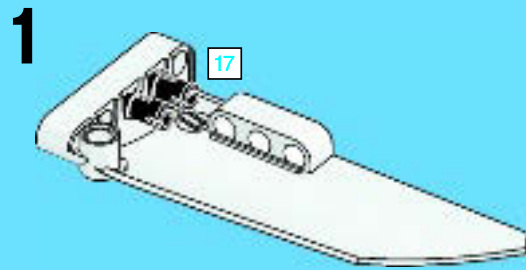


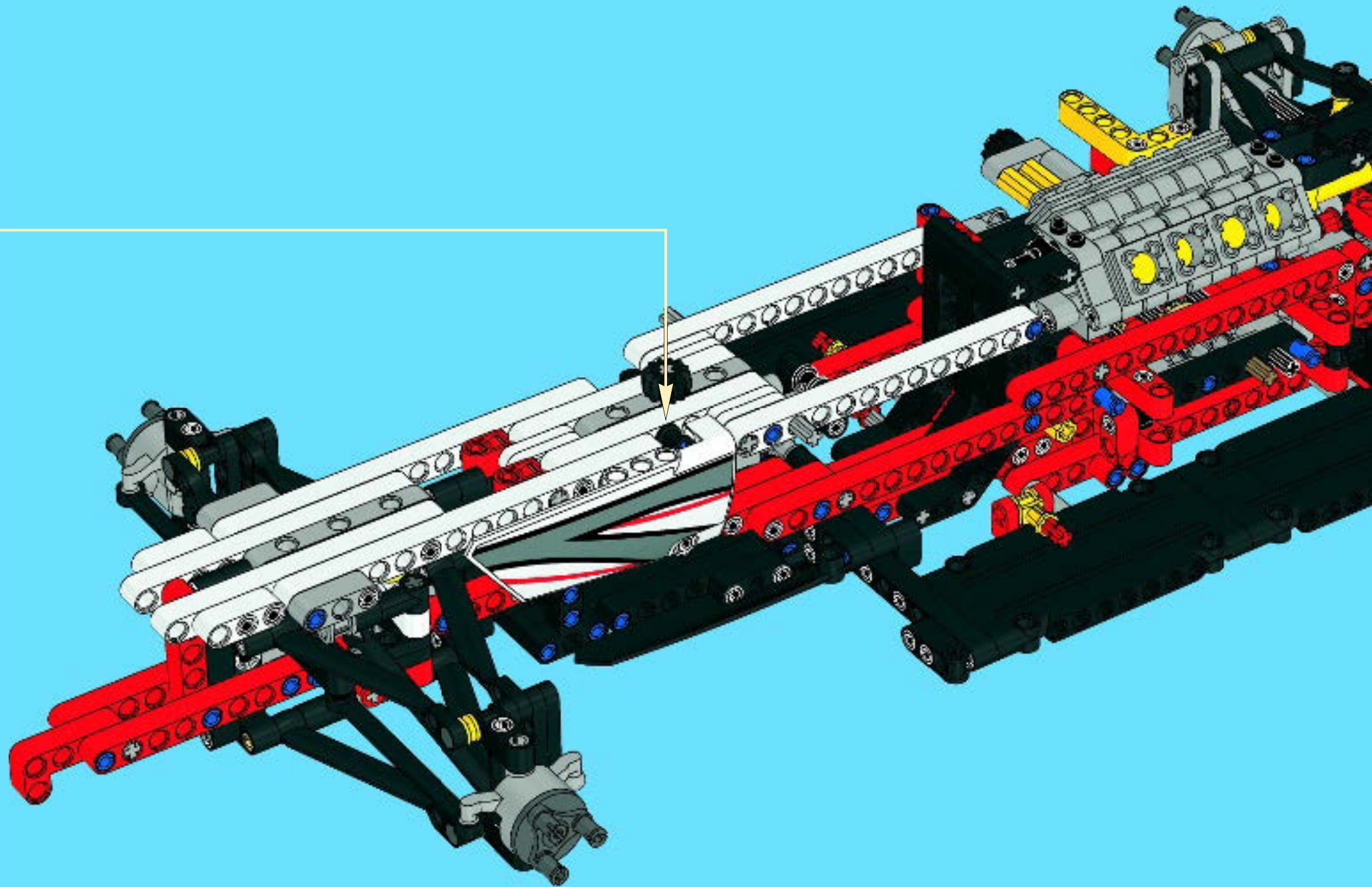
52

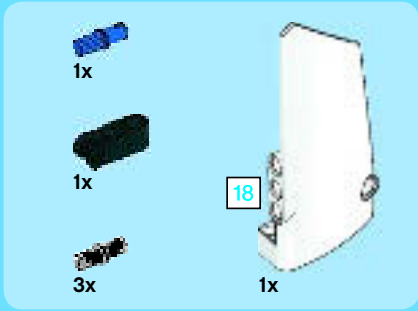




53





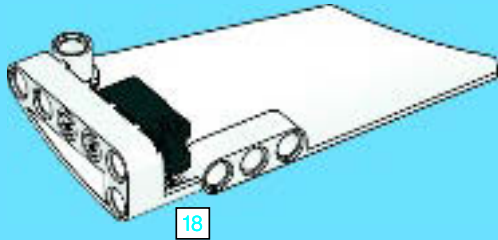


54

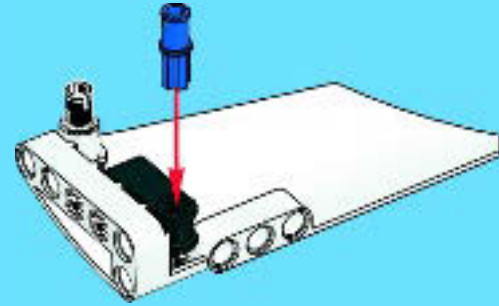
1



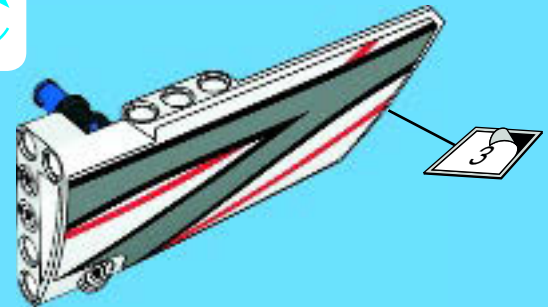
2

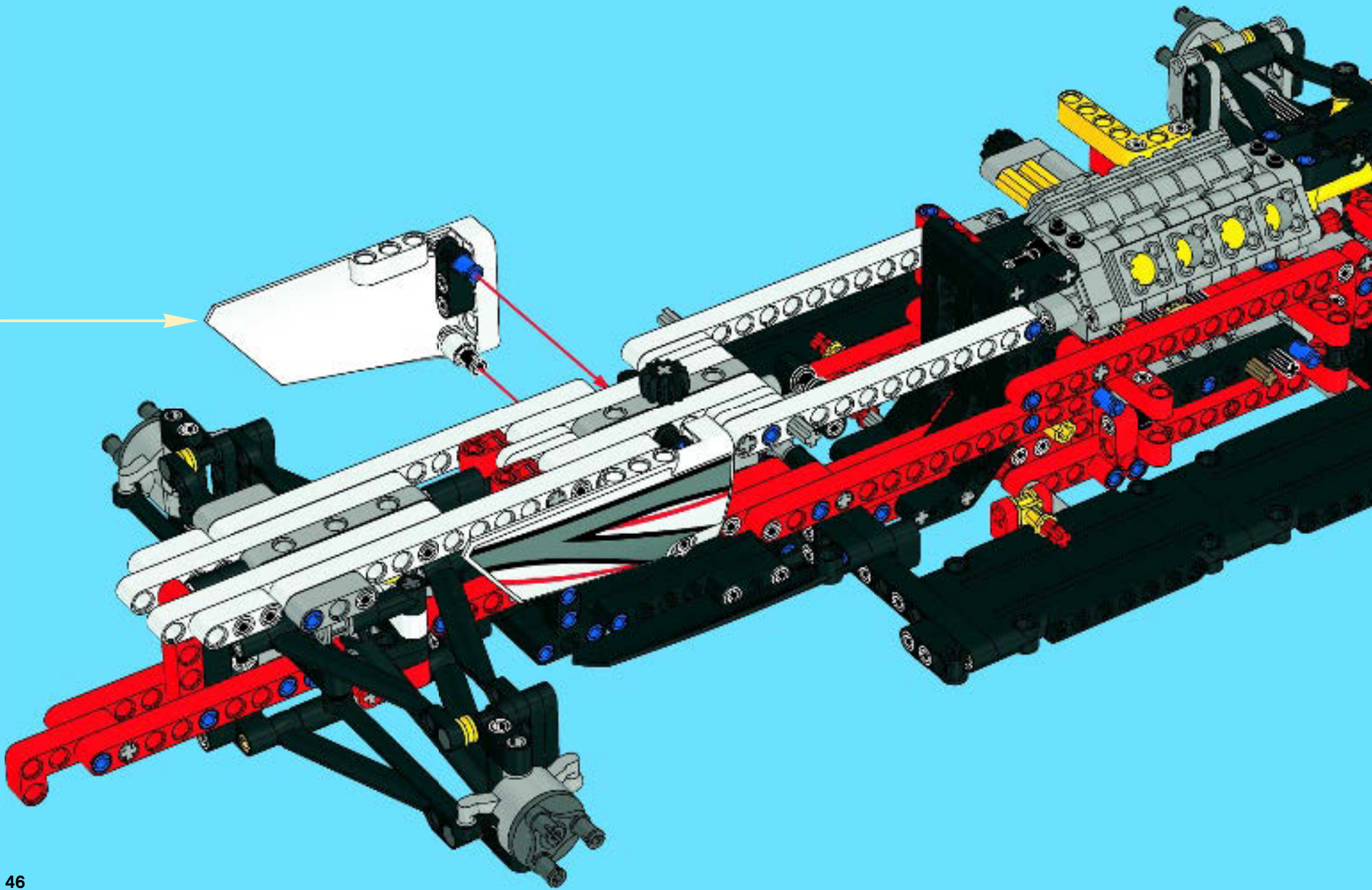


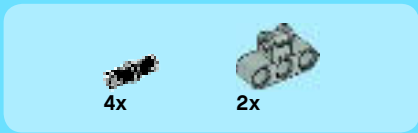
3



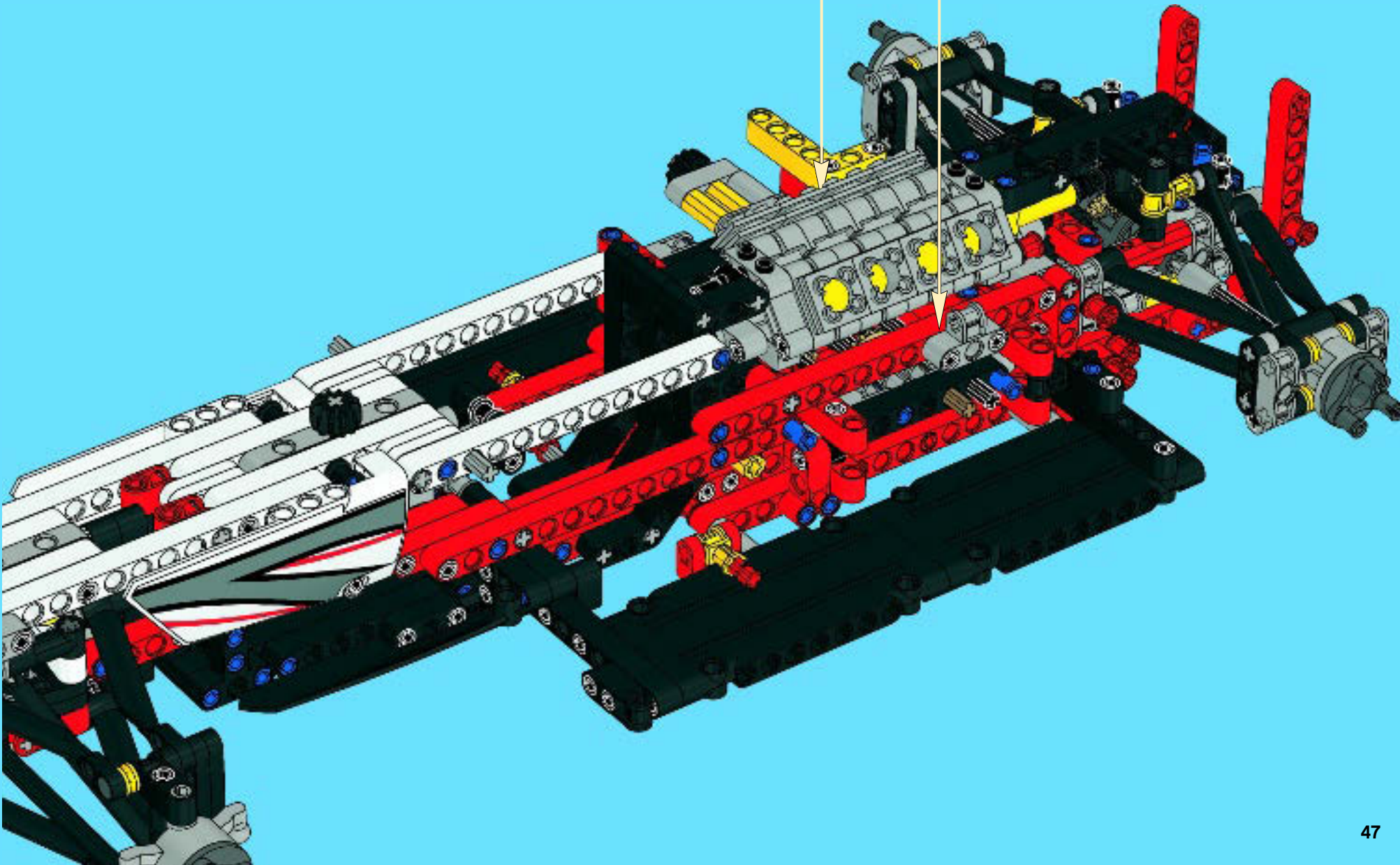
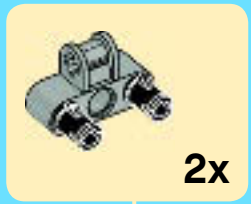
4

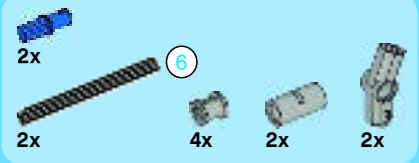




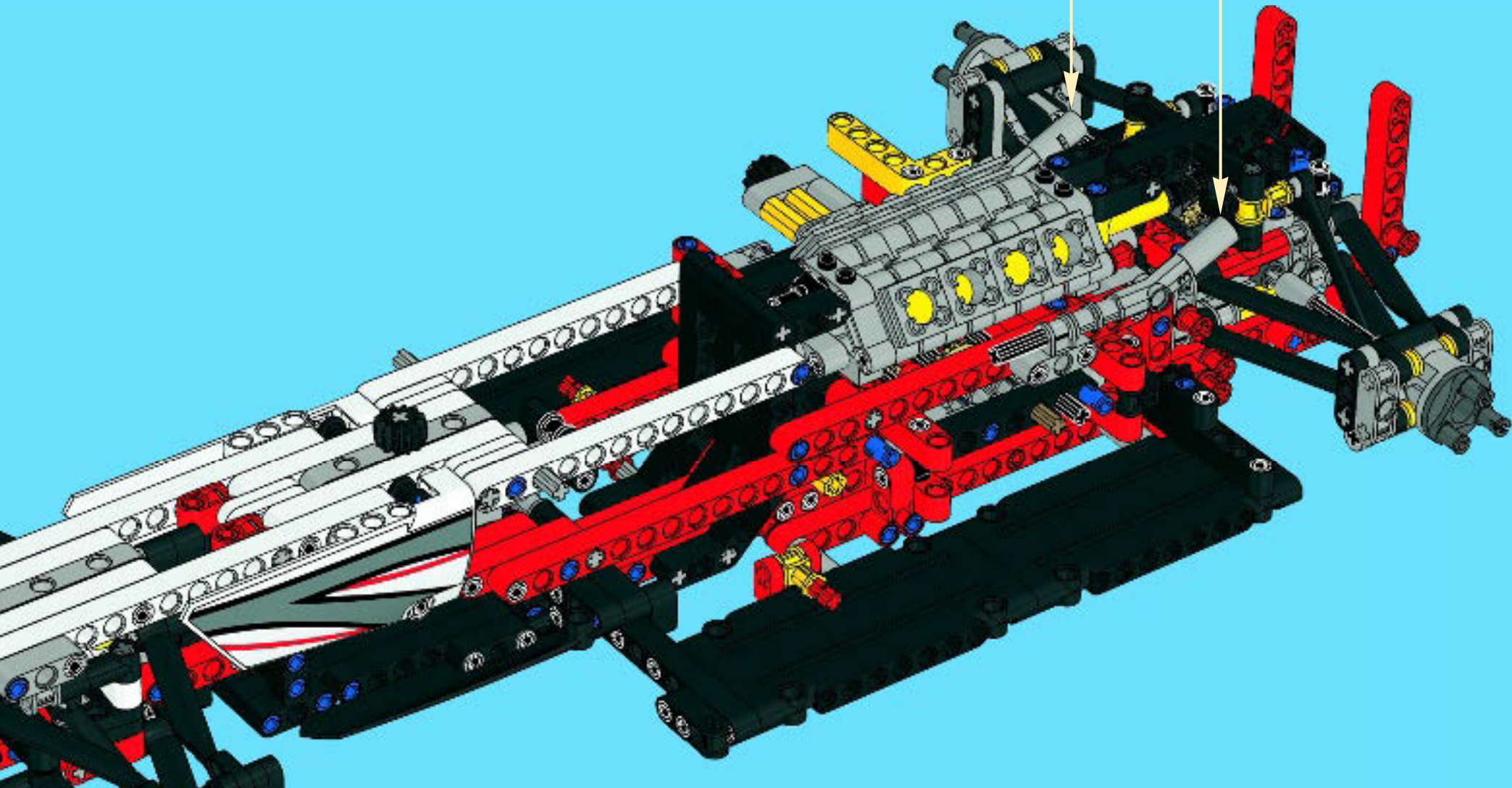
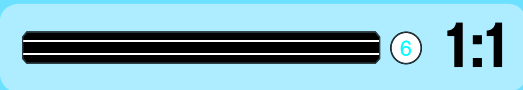
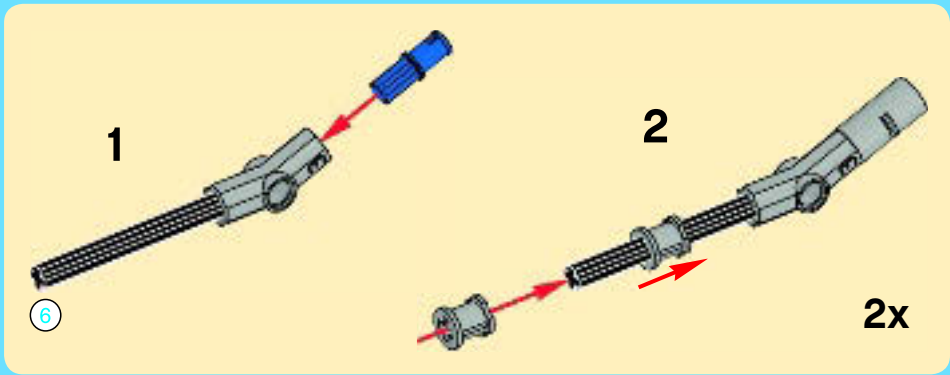


55



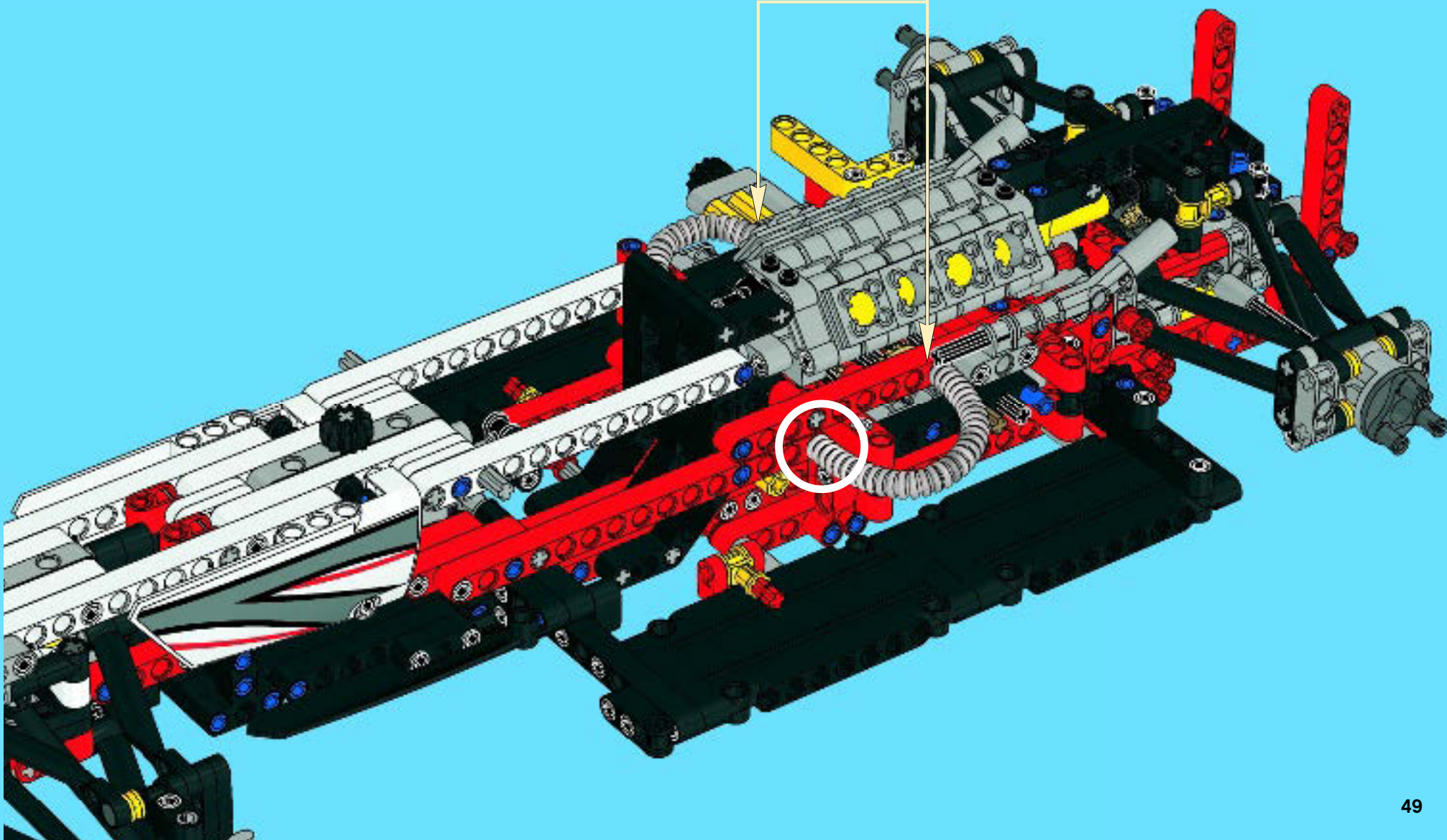
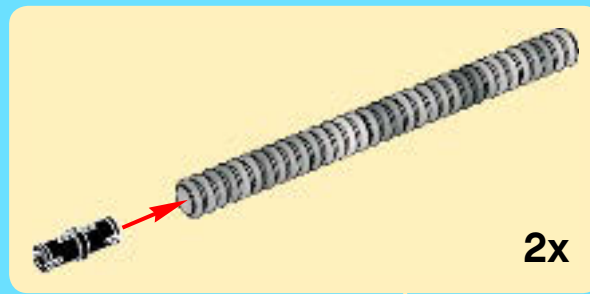


56



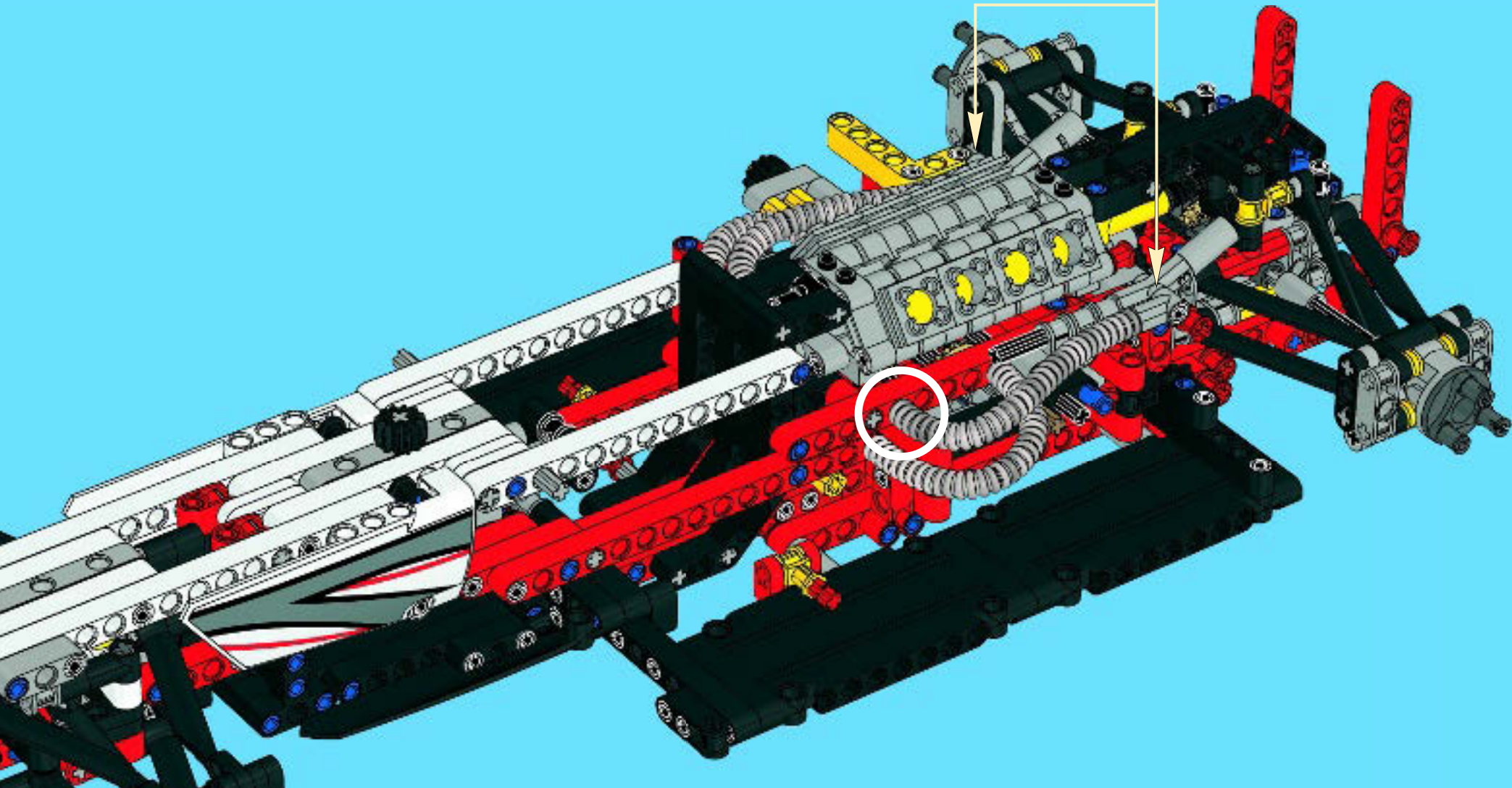
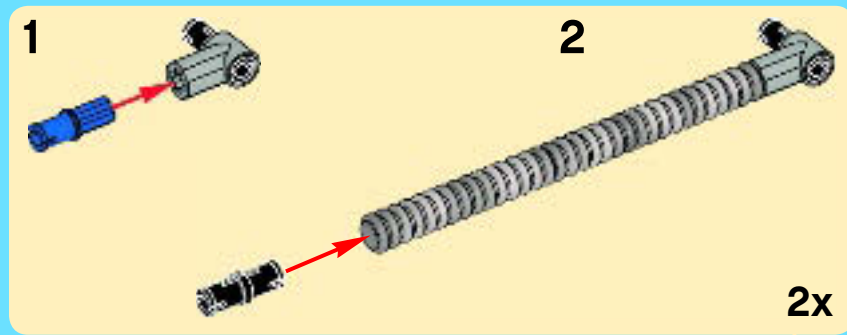


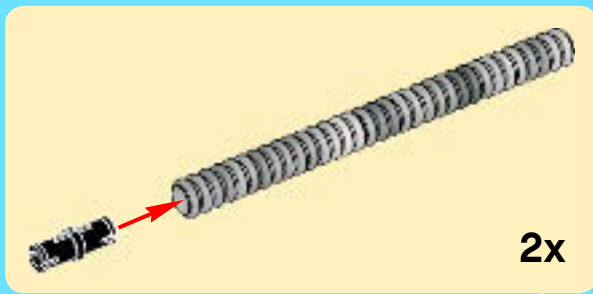
57



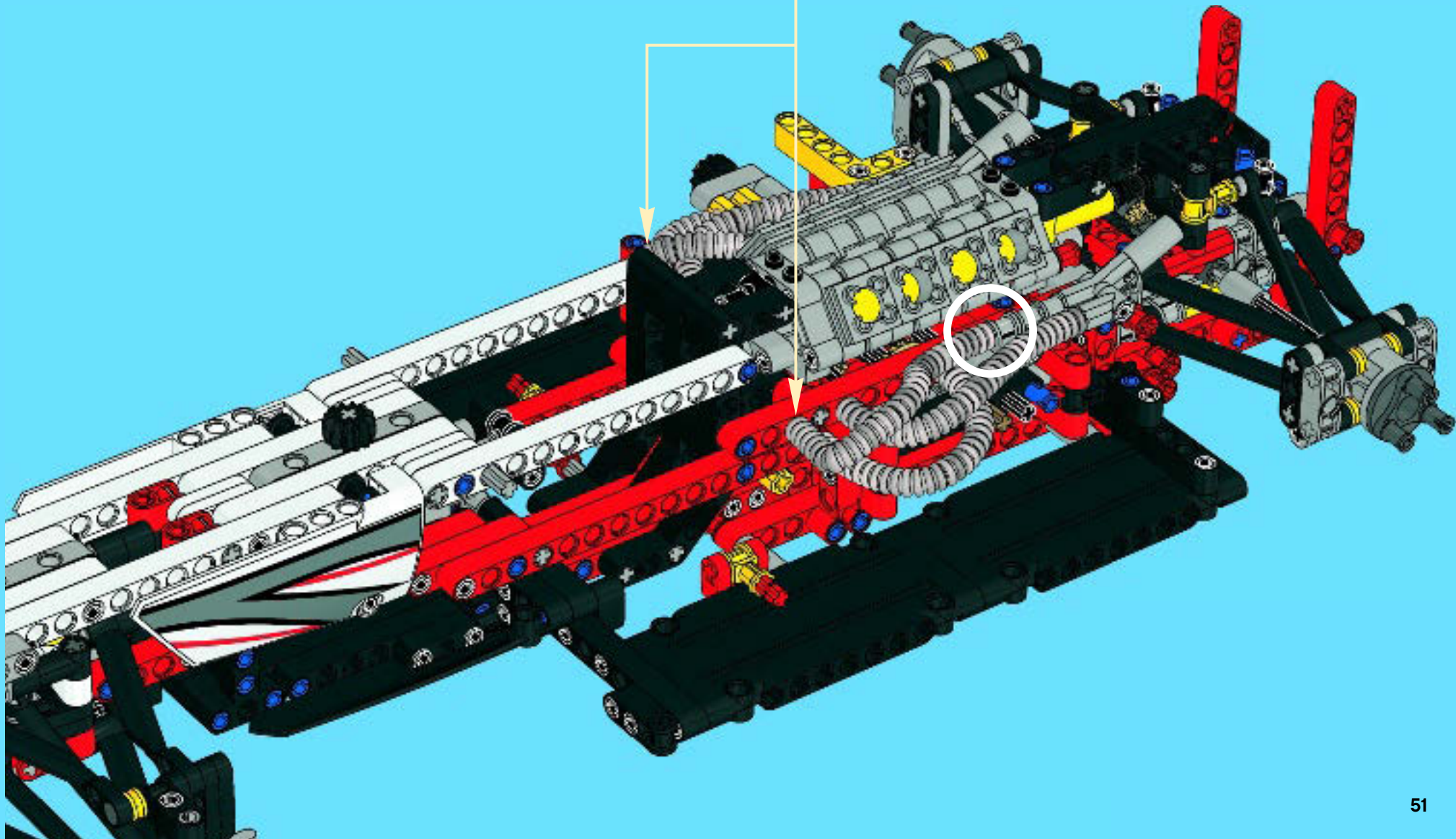


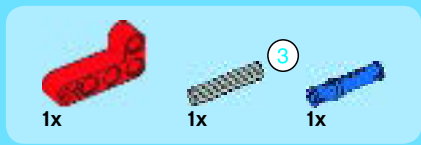
58





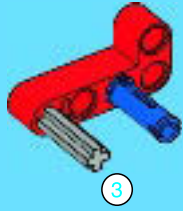
59



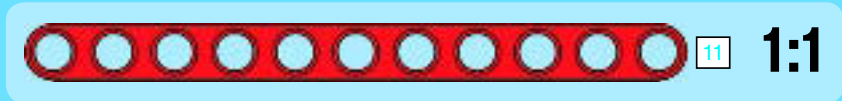
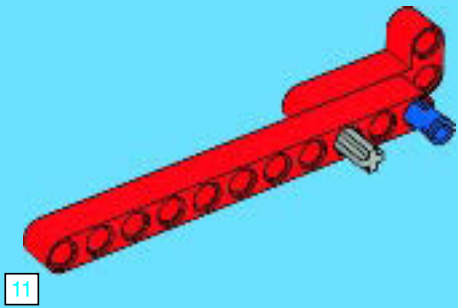


1

3 1:1



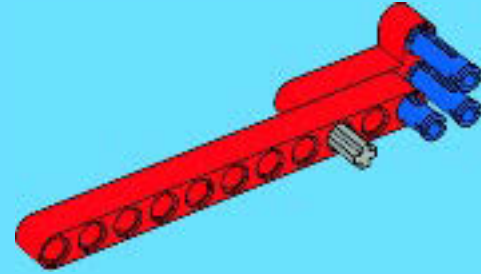
2



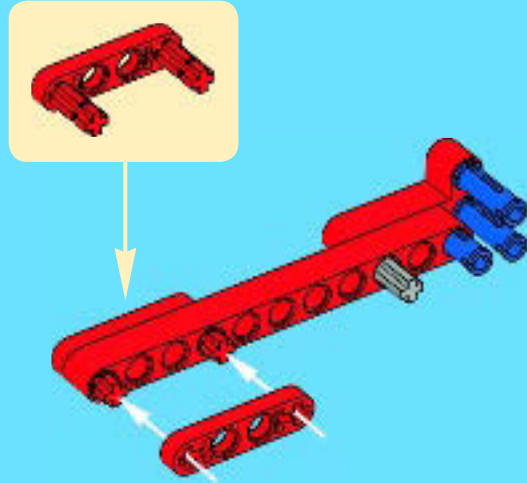
11 1:1



3



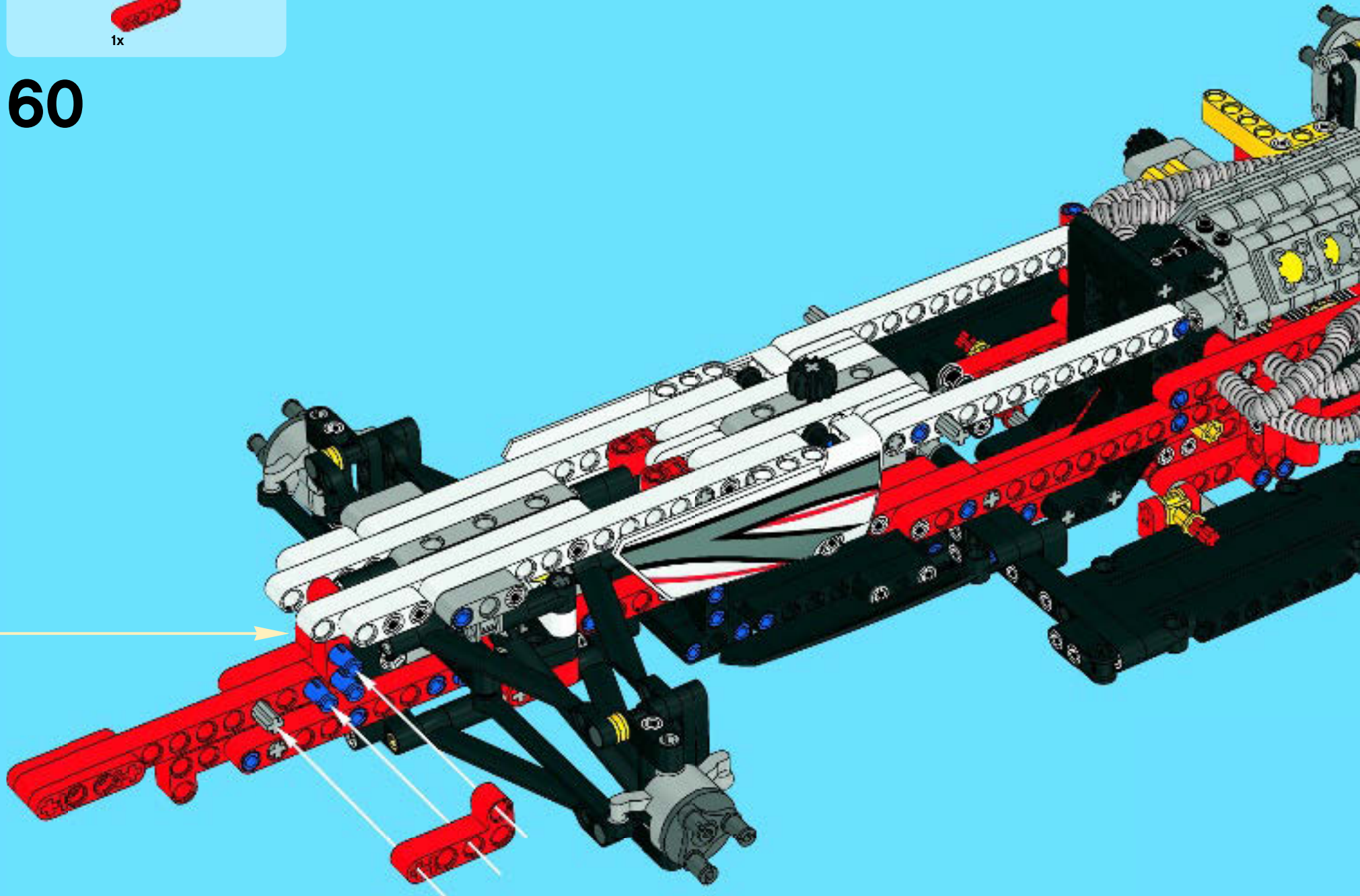
4

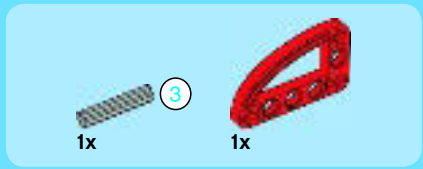




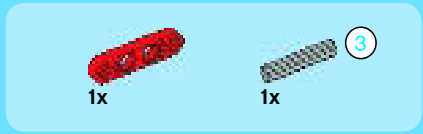
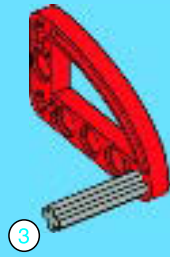
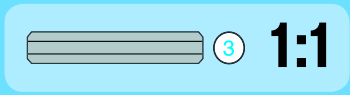
1x

60

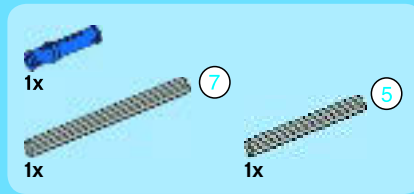
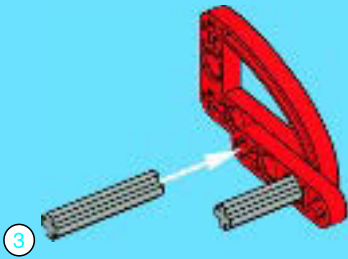




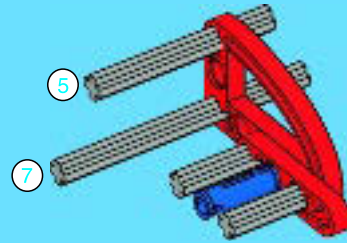
1



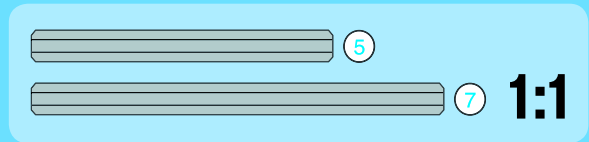
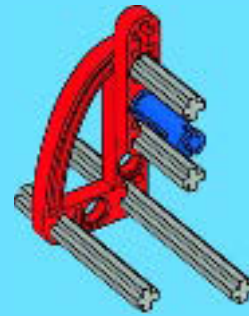
2



3



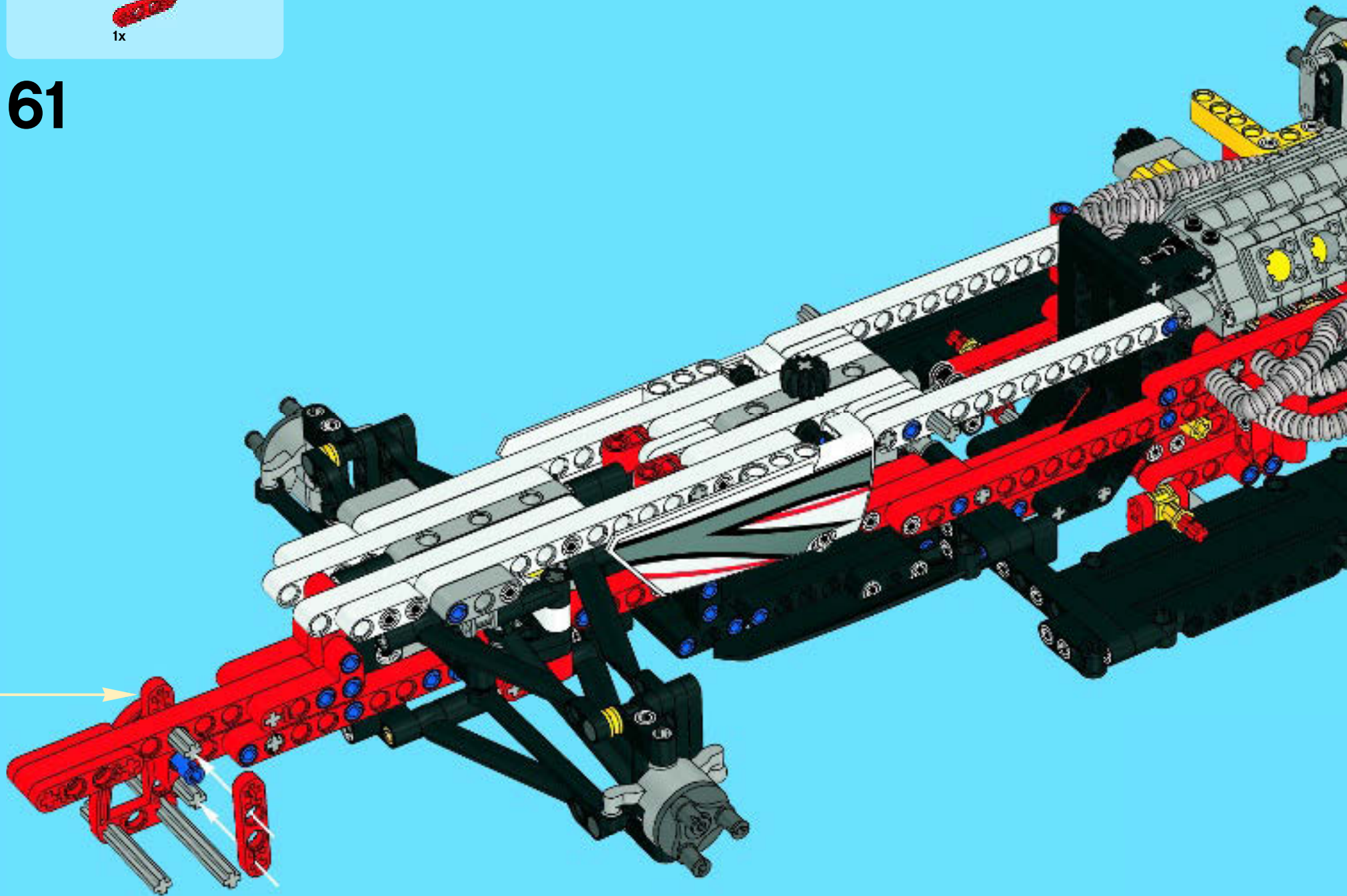
4







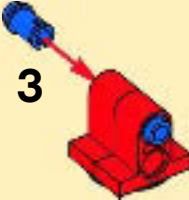
1x

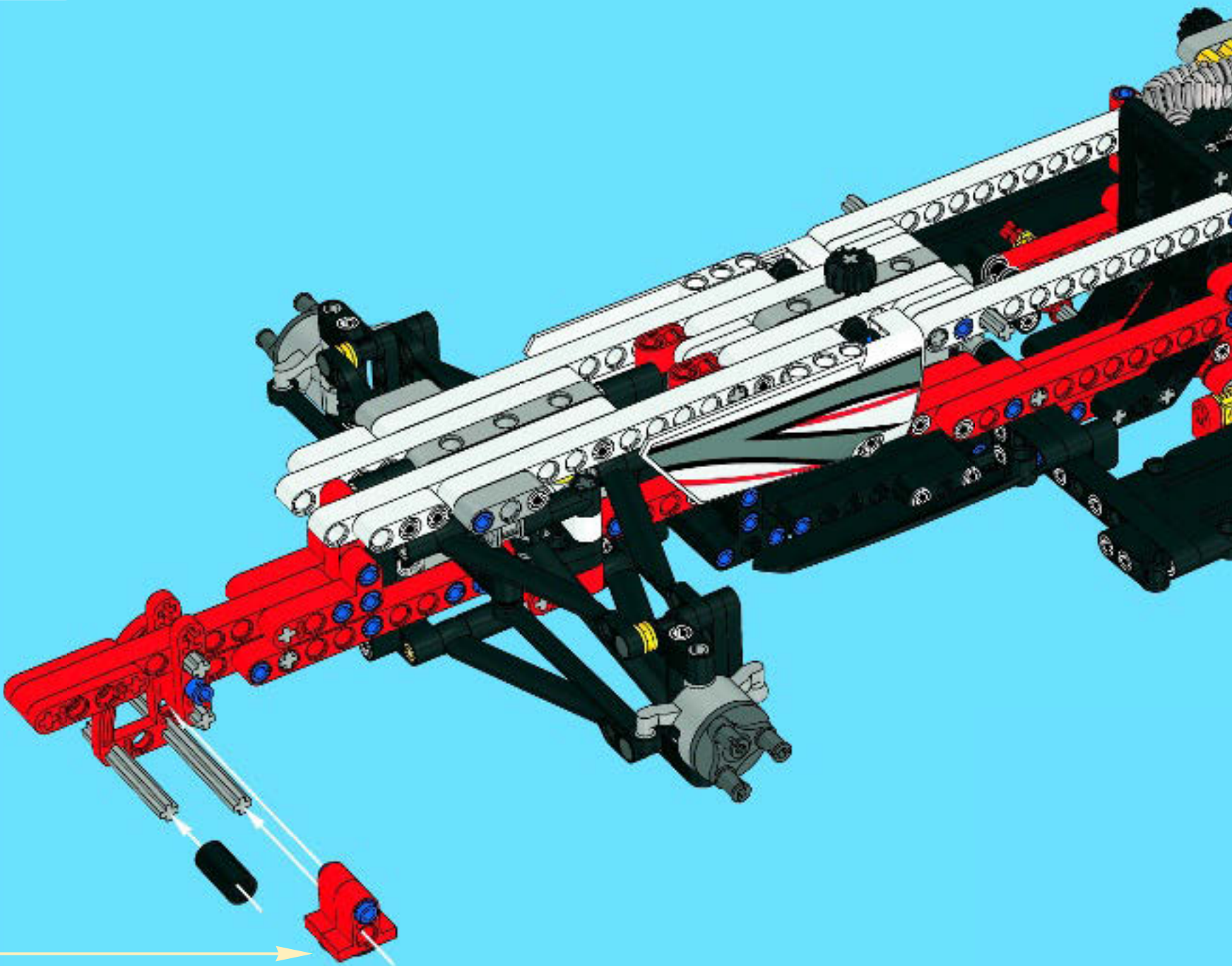
61



-  2x
-  2x
-  1x
-  1x

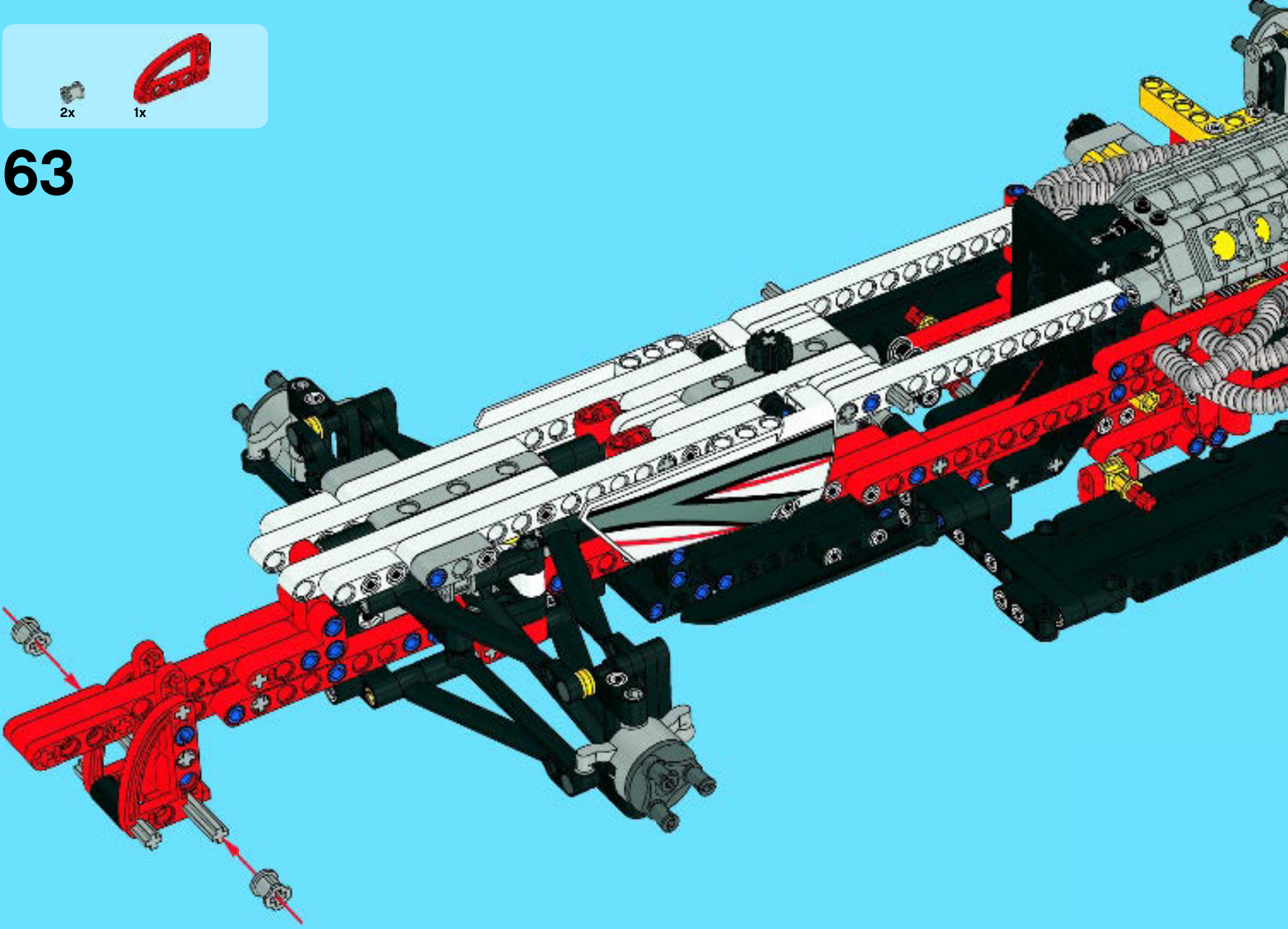
62

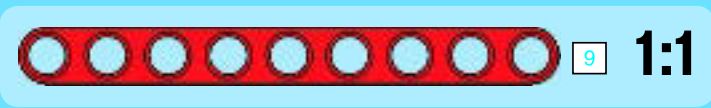
- 1** 
- 2** 
- 3** 



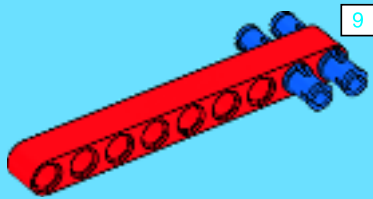


63

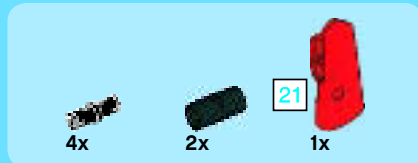
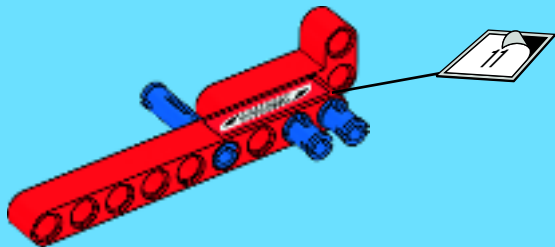




1



2

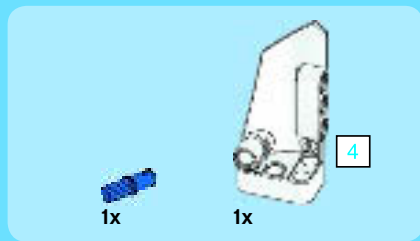


3

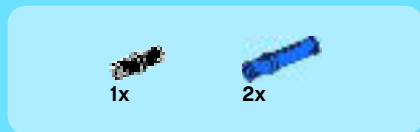
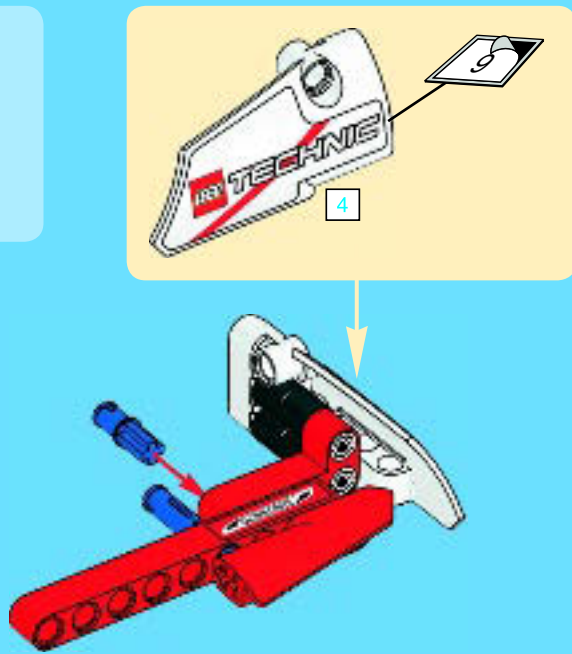


2x

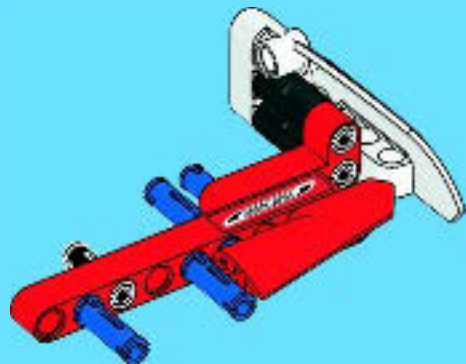




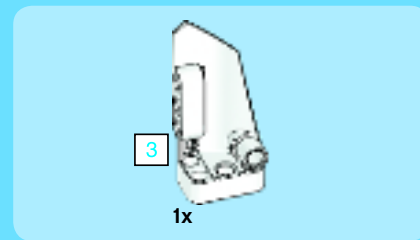
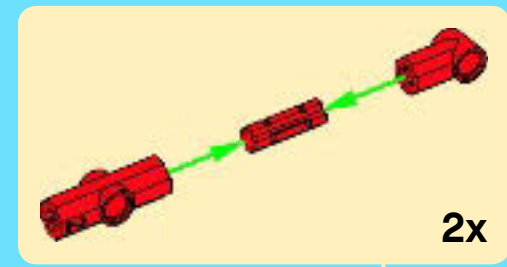
4



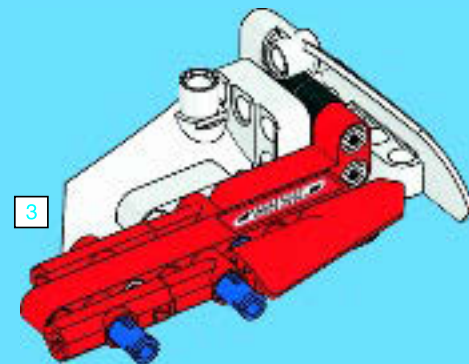
5



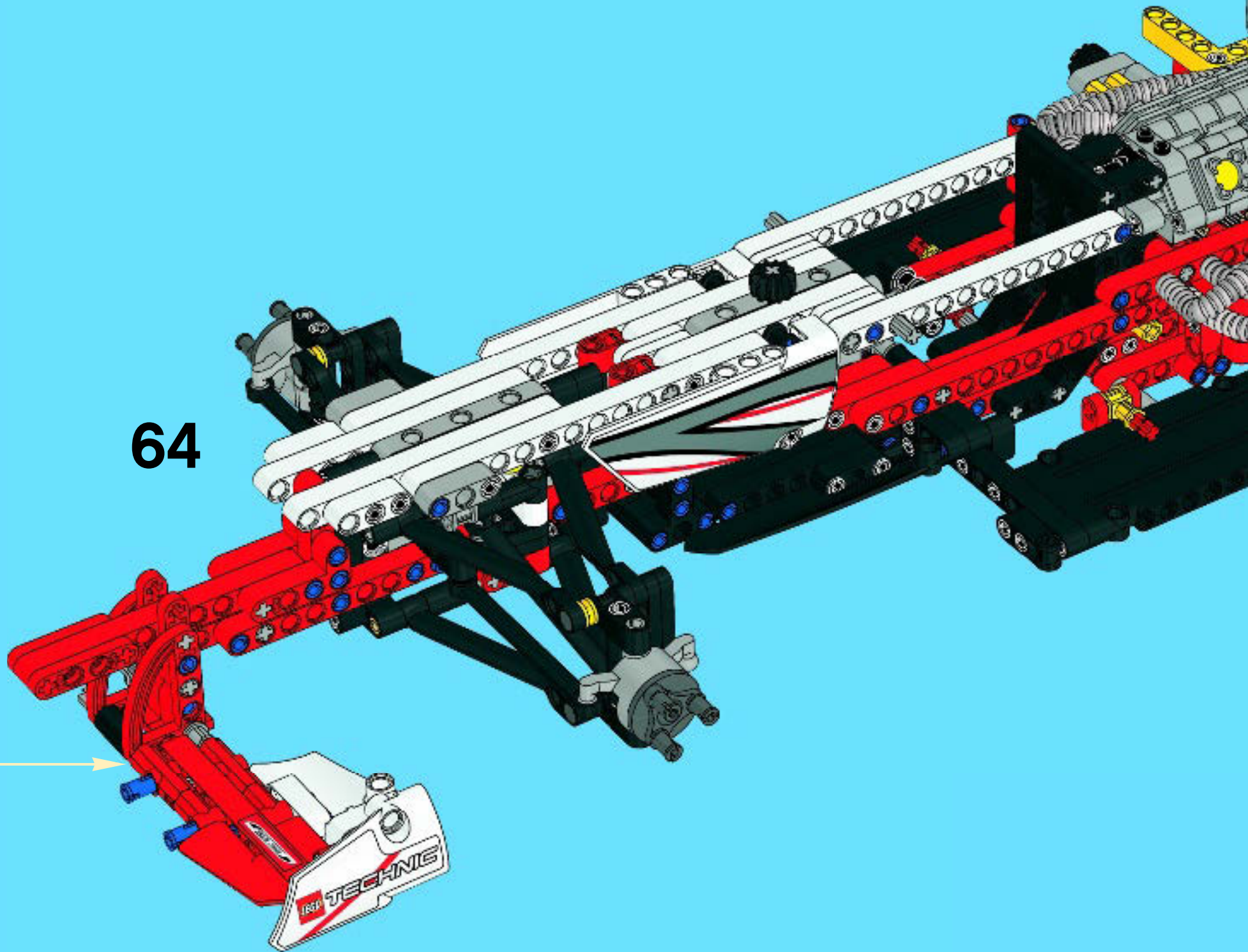
6

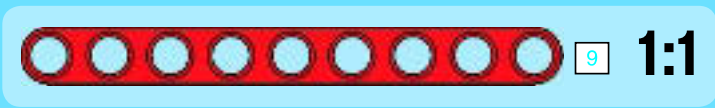


7

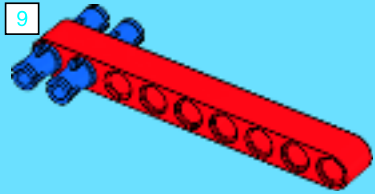


64

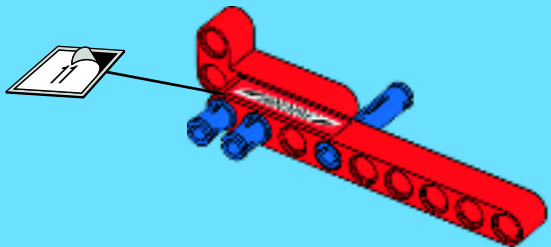




1

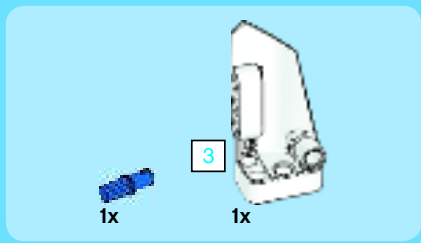


2

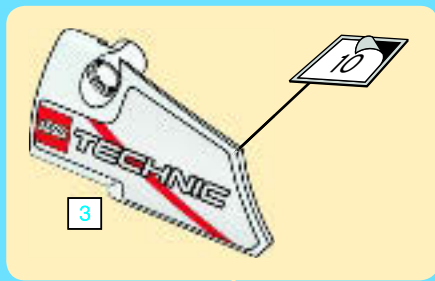
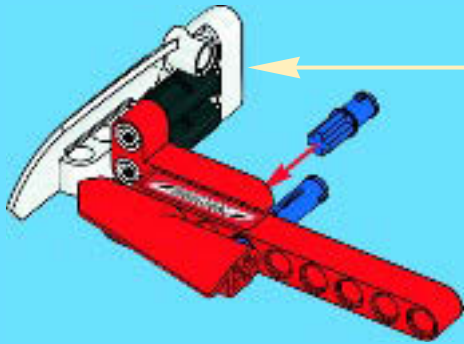


3

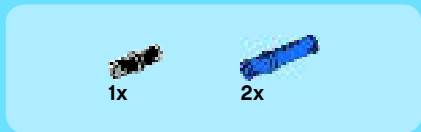
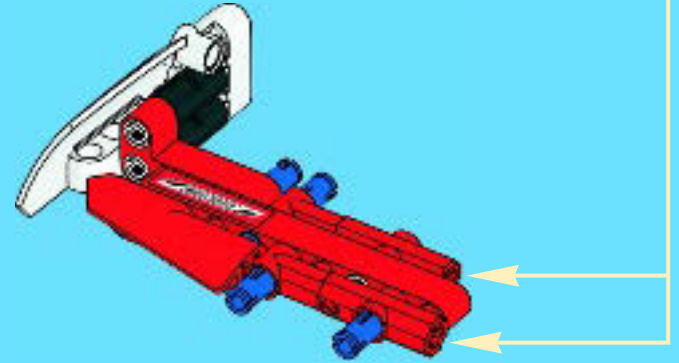
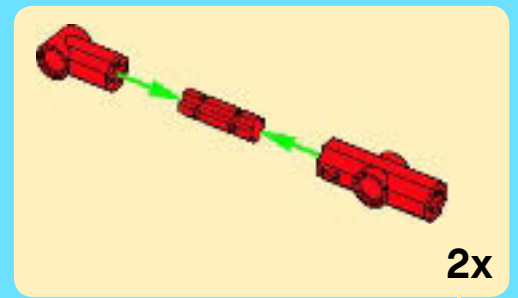




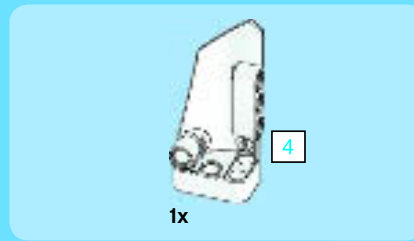
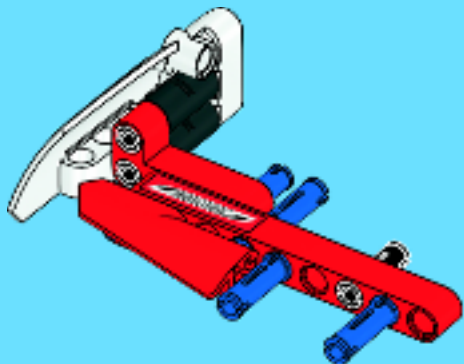
4



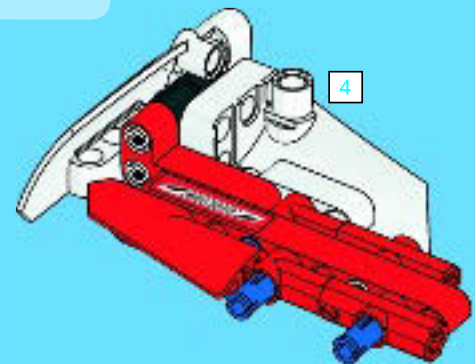
6



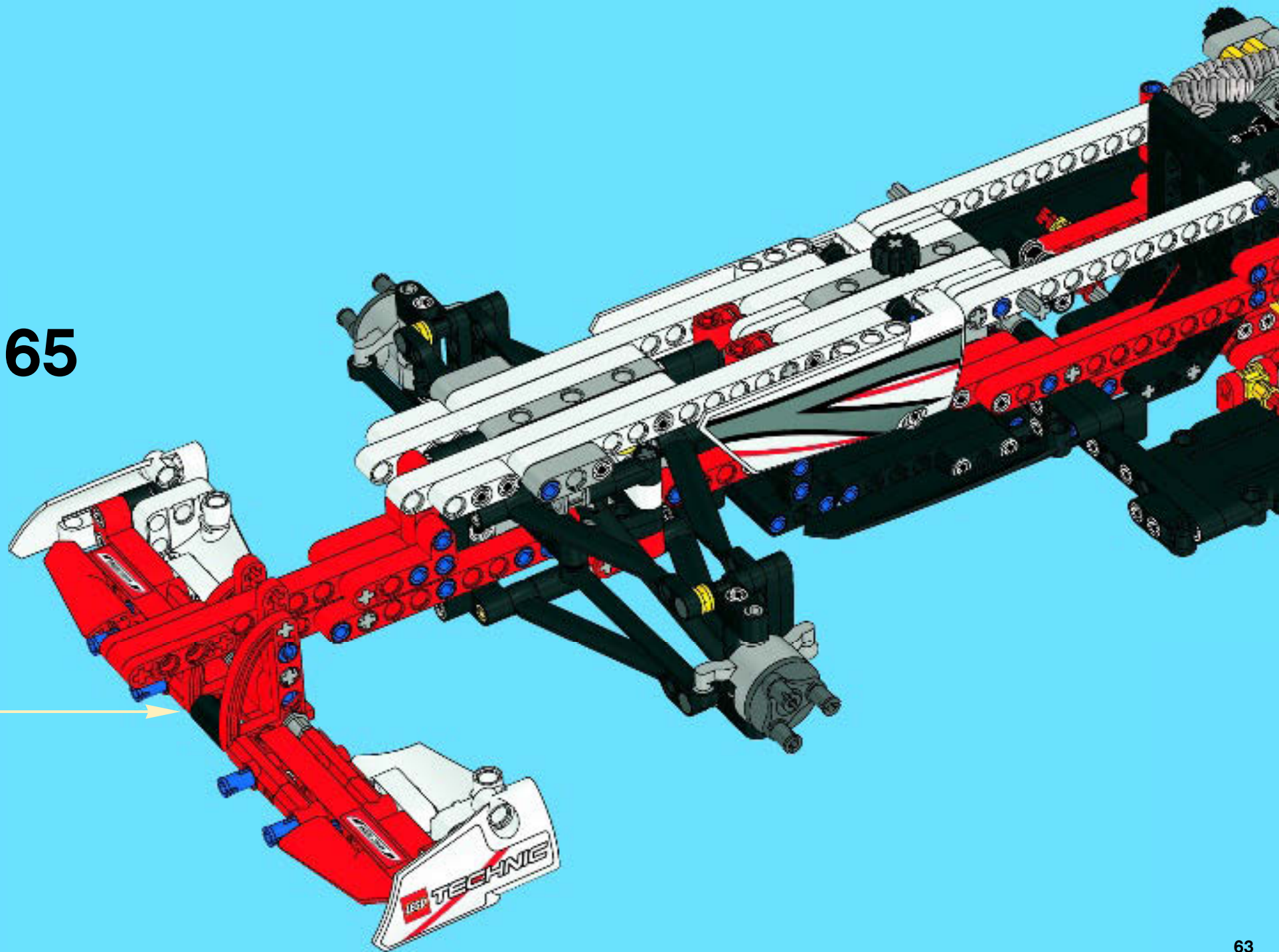
5

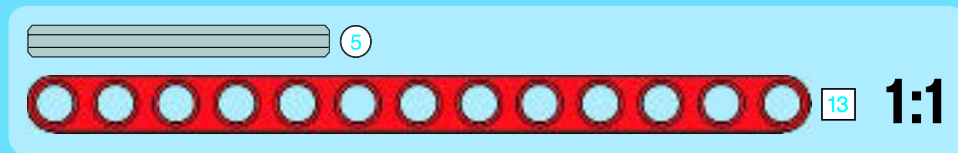
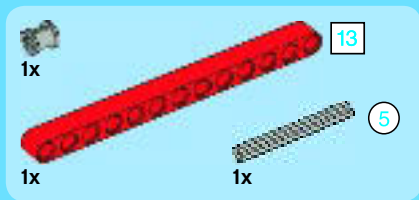


7

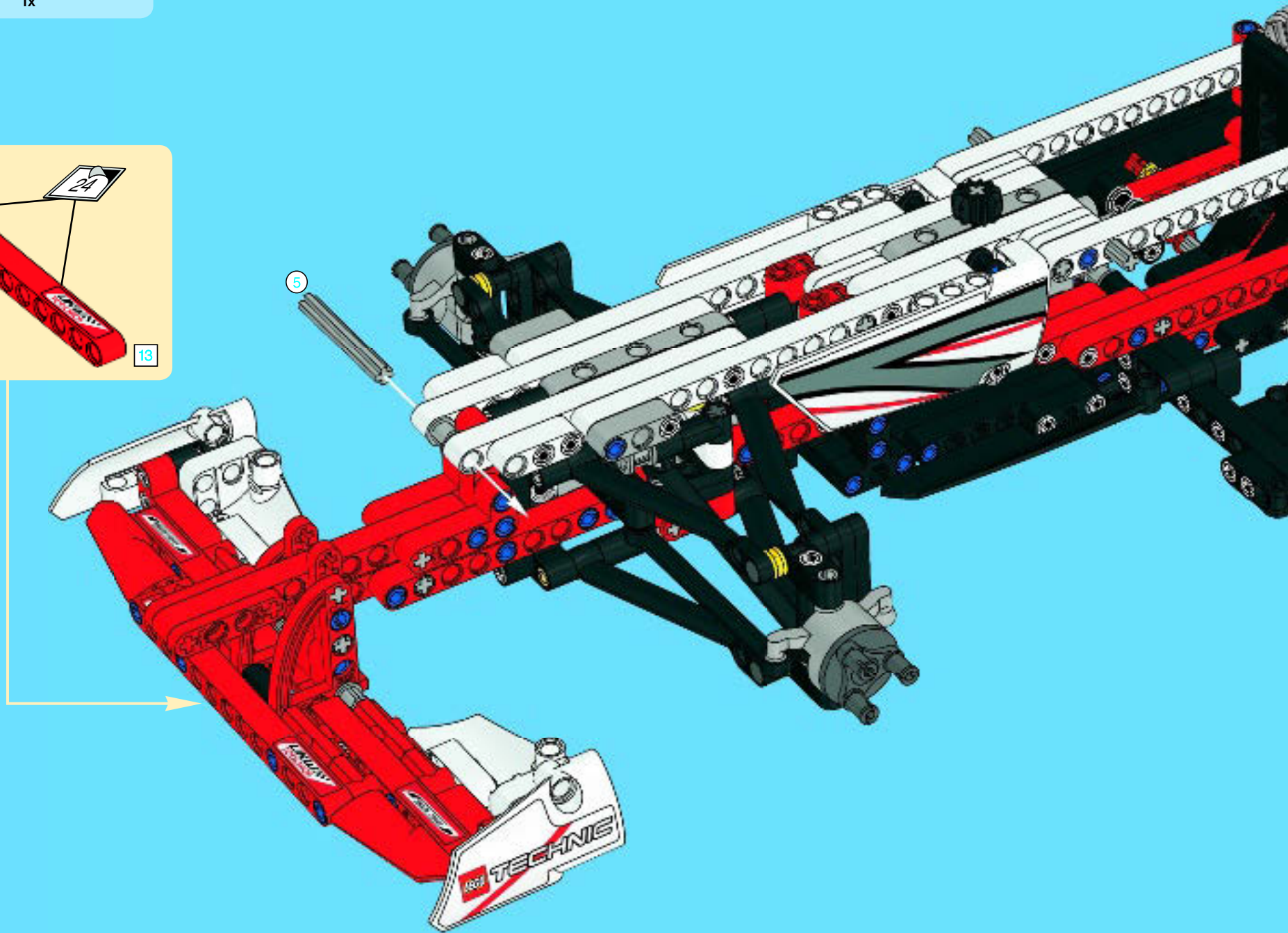
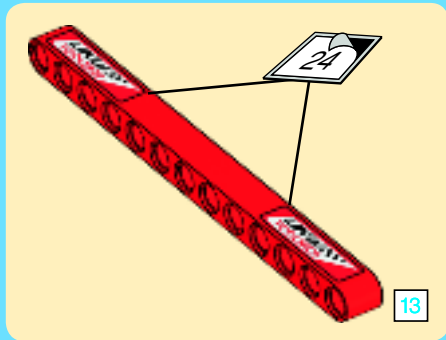


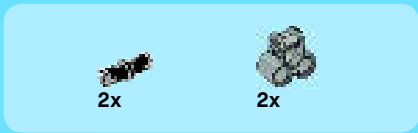
65



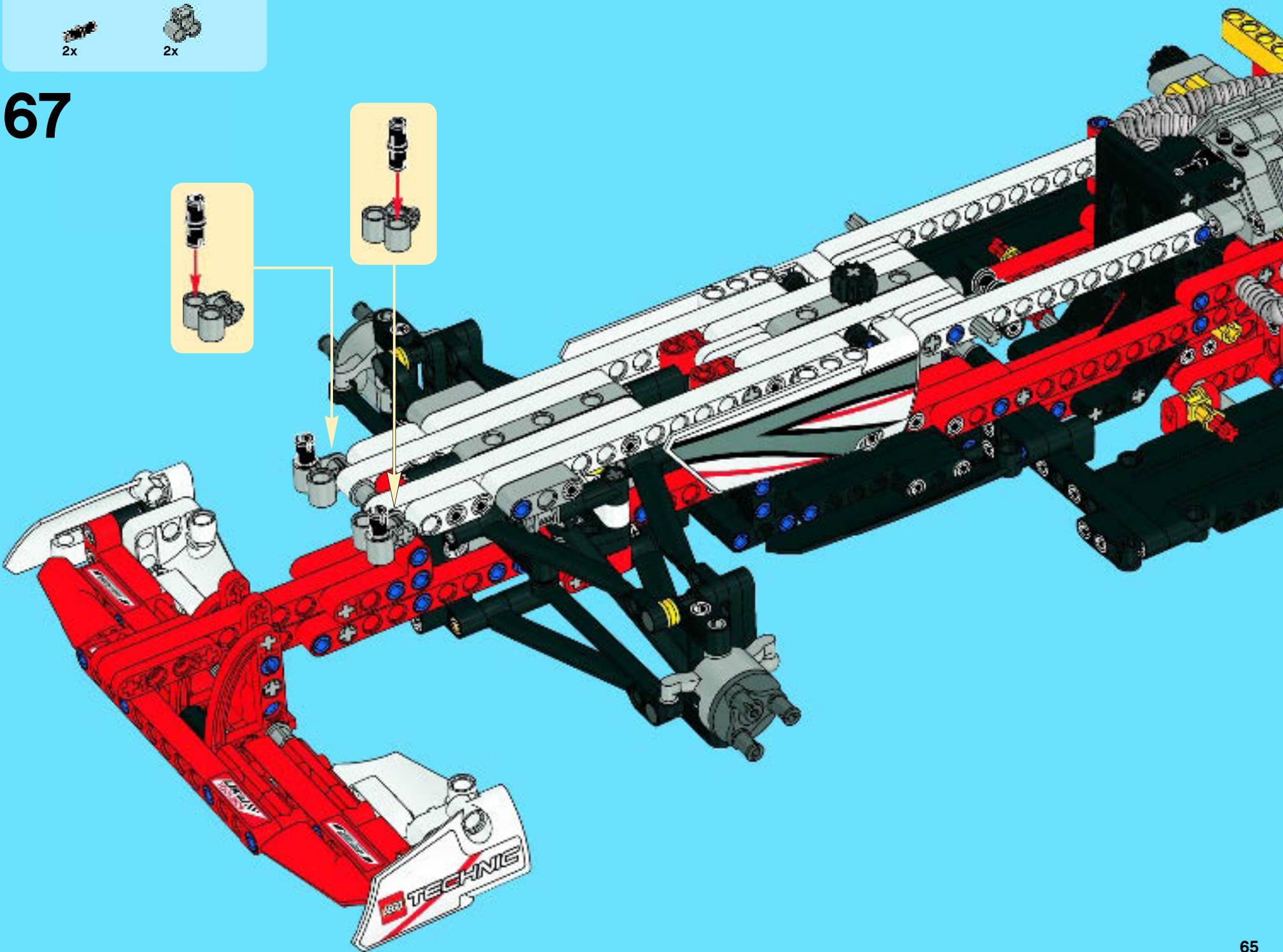
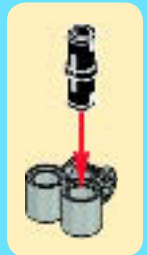
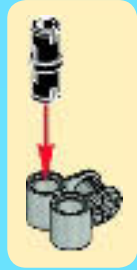


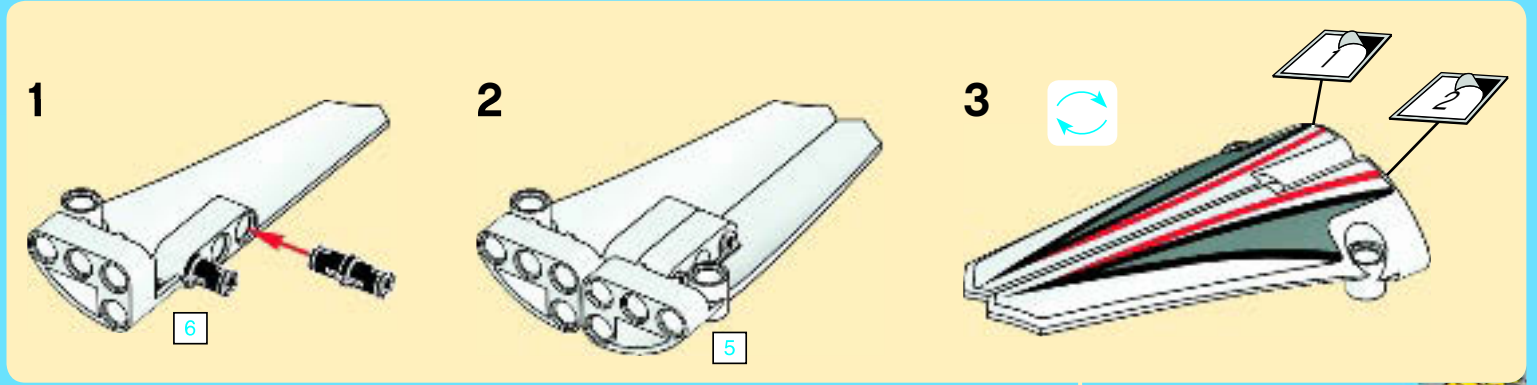
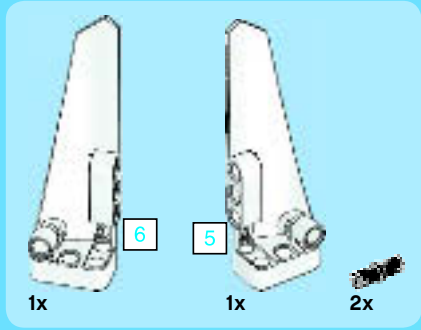
66



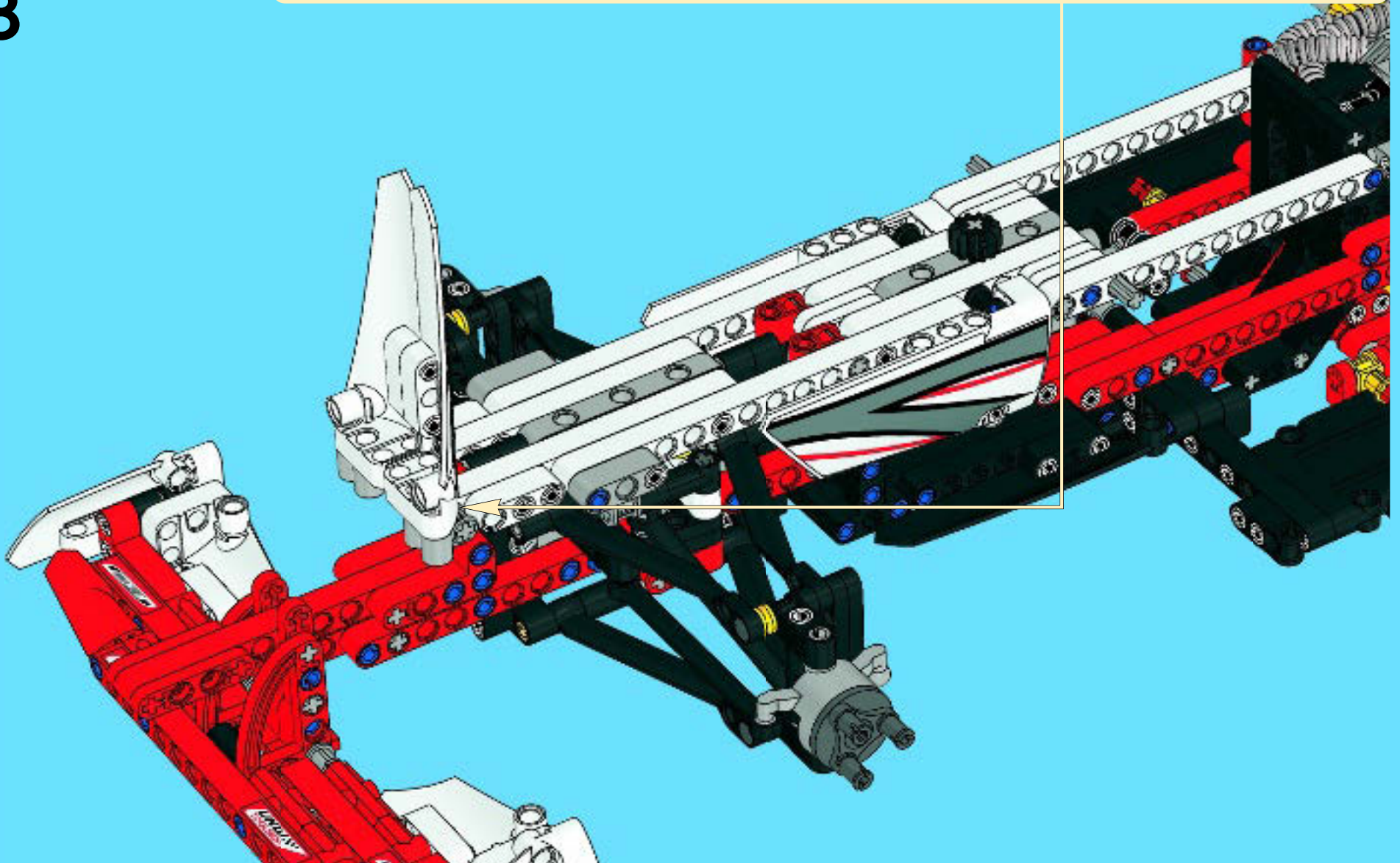


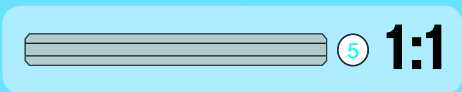
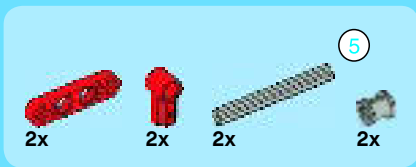
67



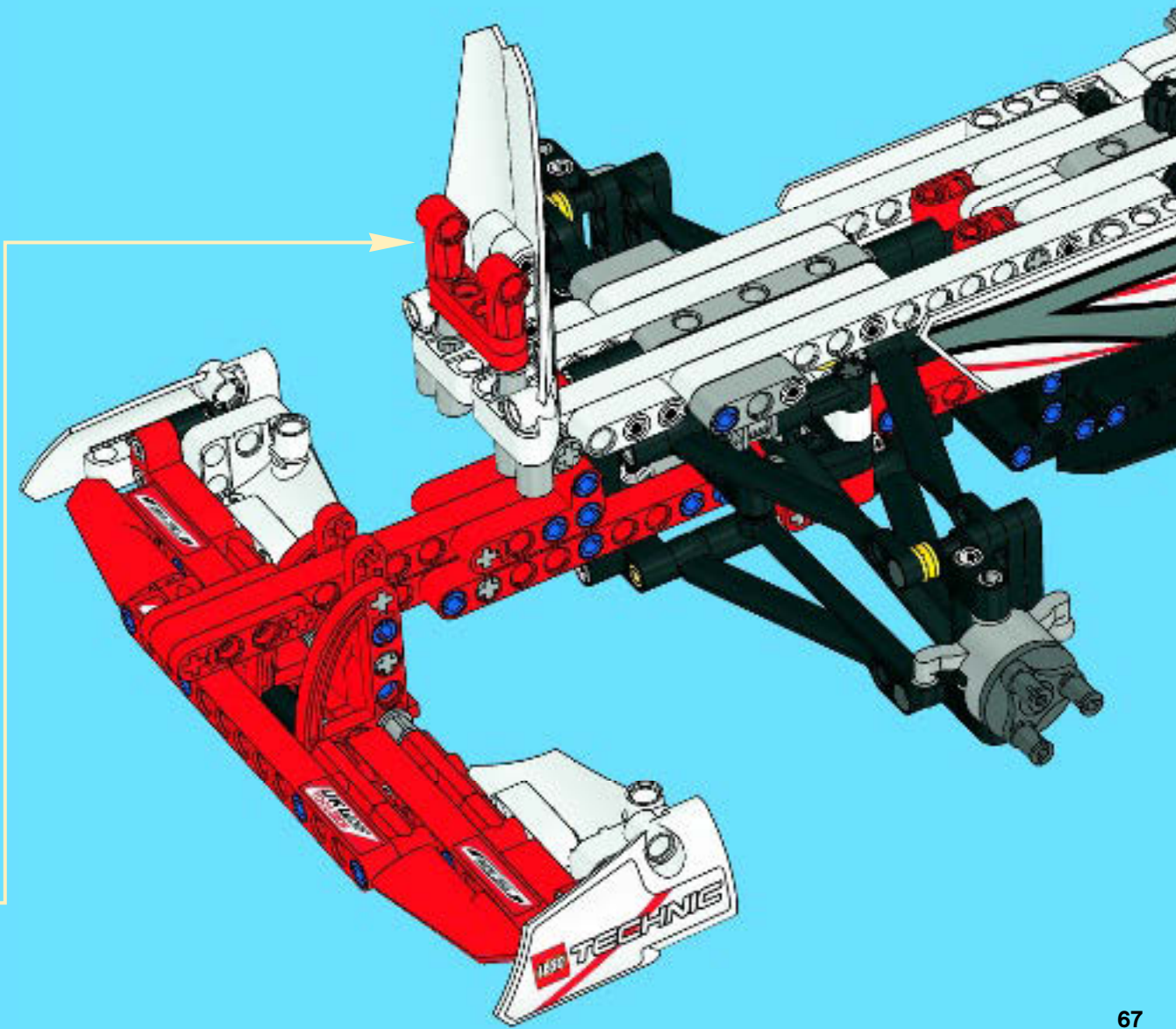
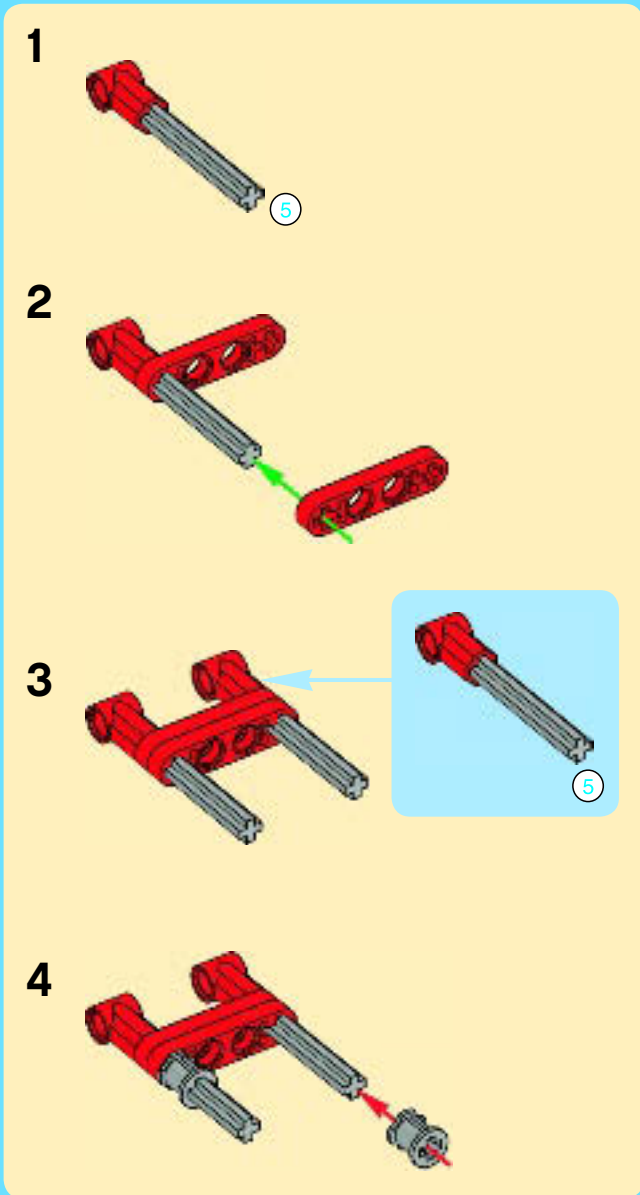


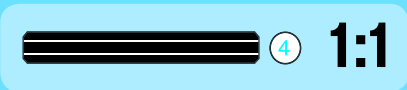
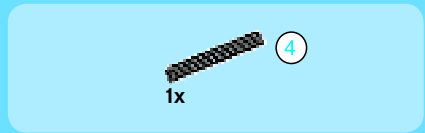
68



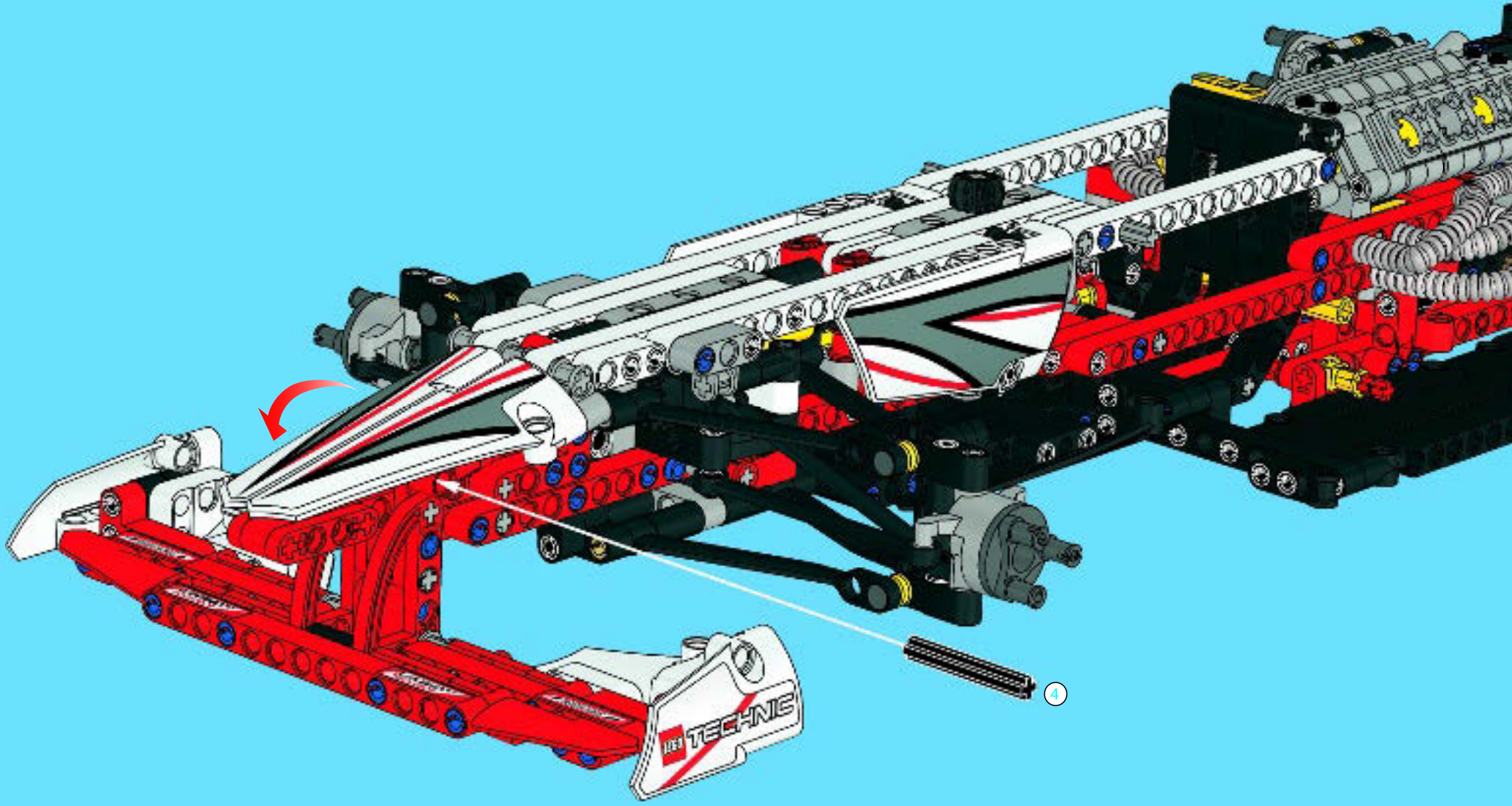


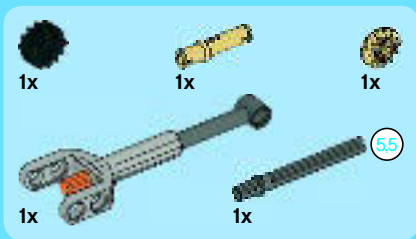
69



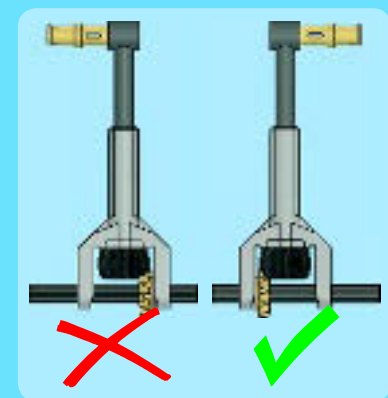
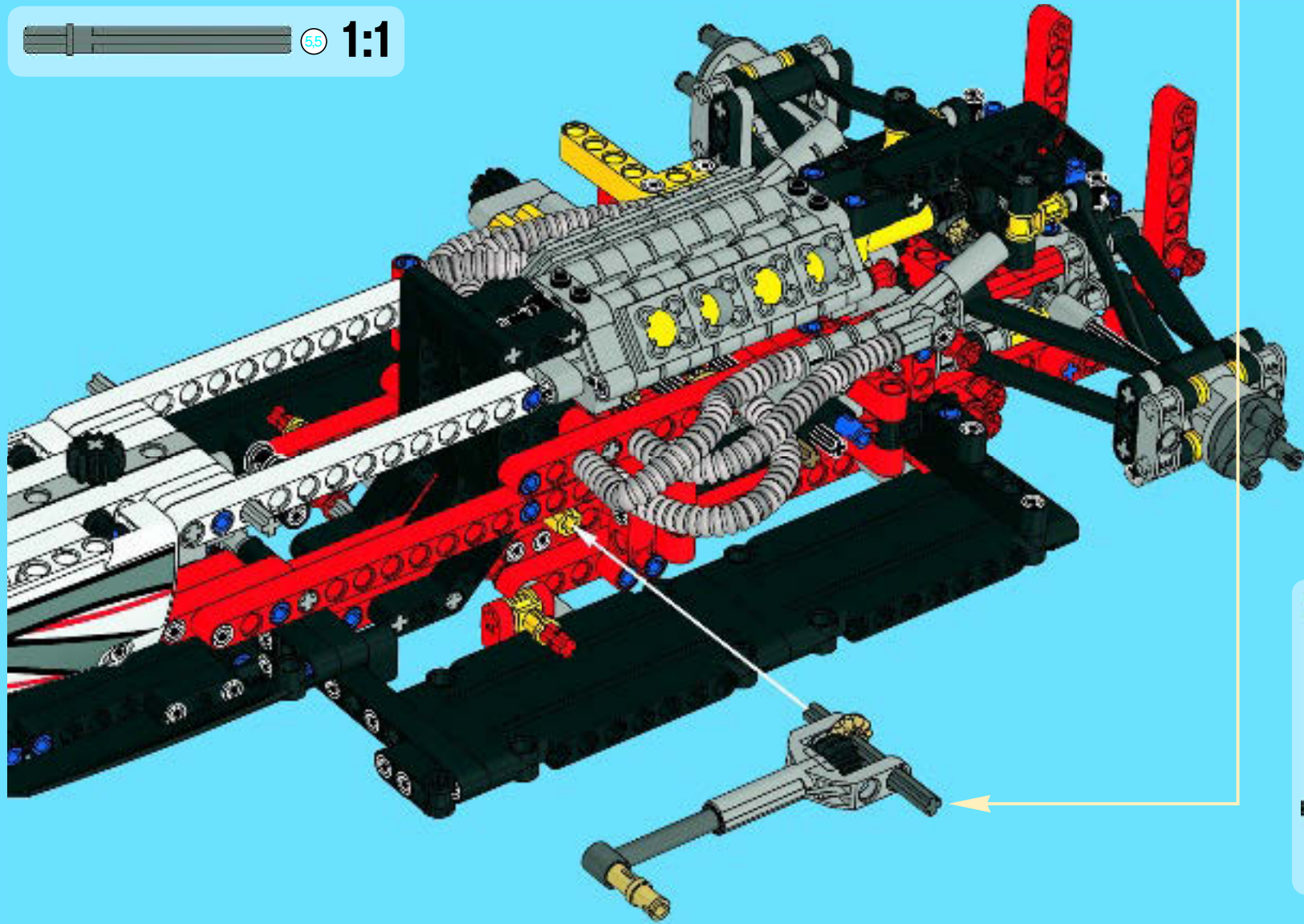
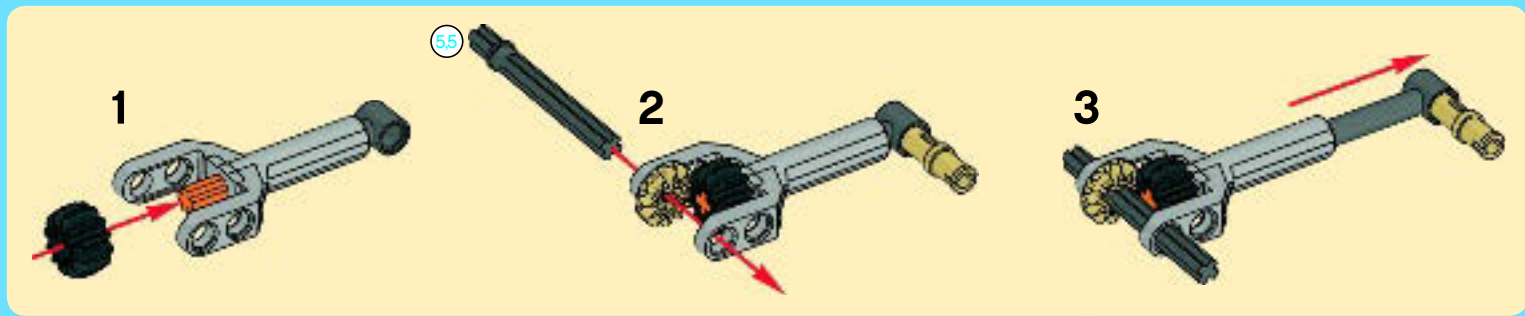


70





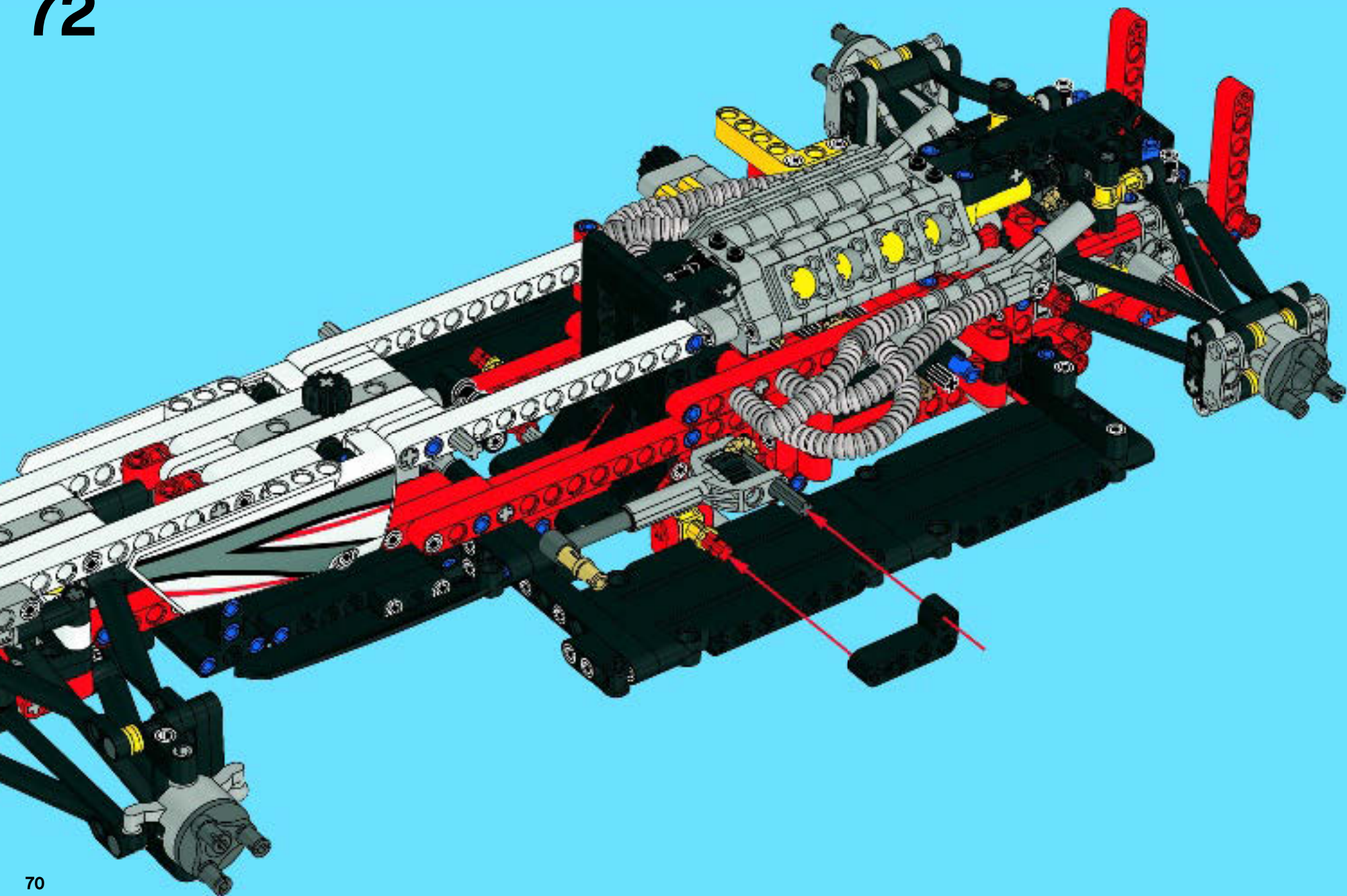
71

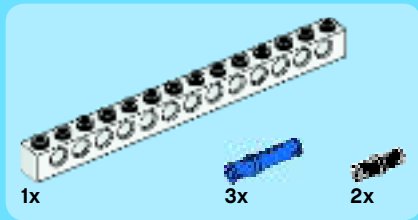
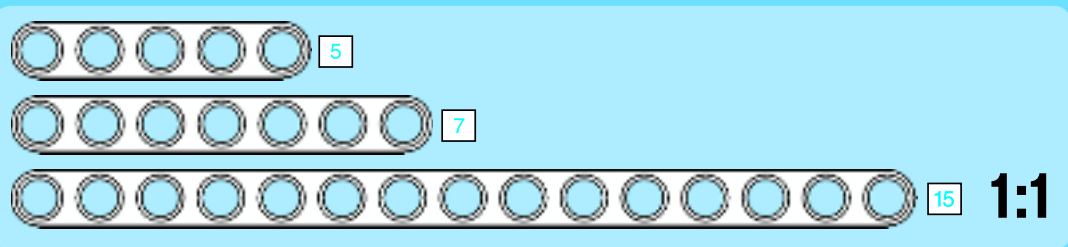




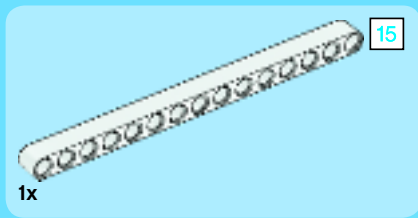
1x

72

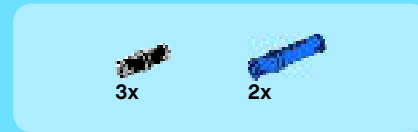
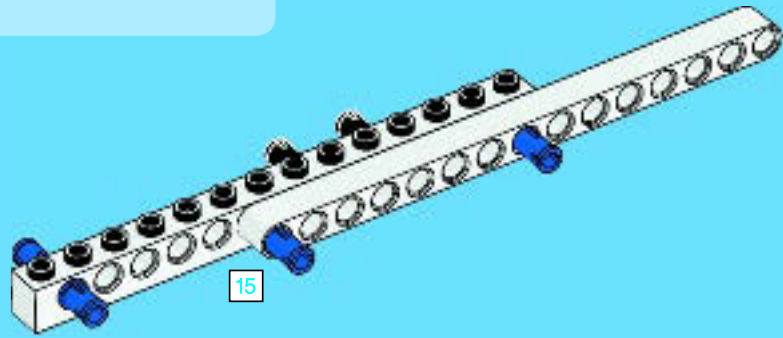




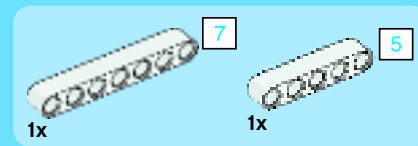
1



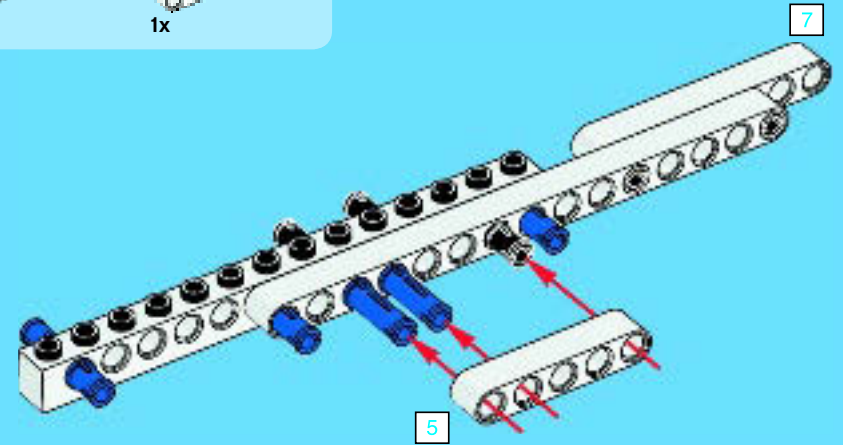
2

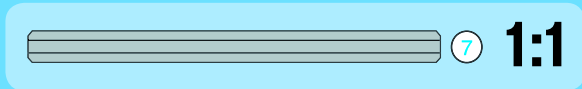
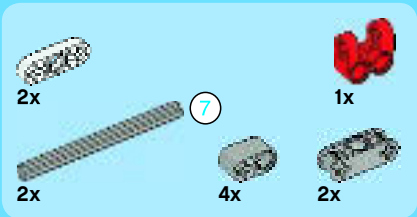


3

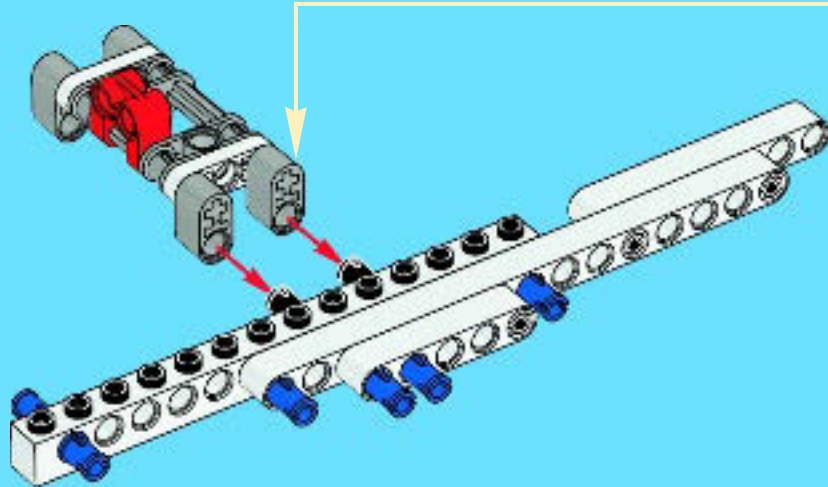
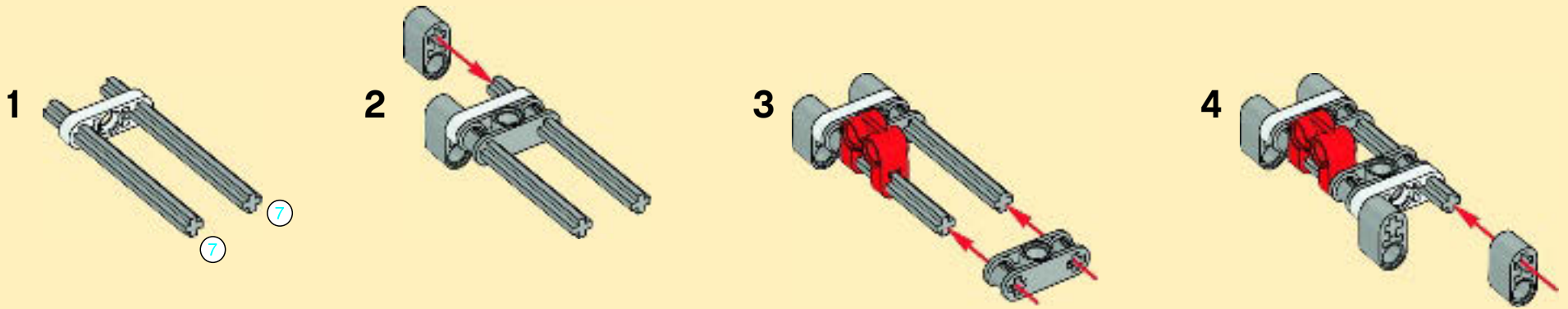


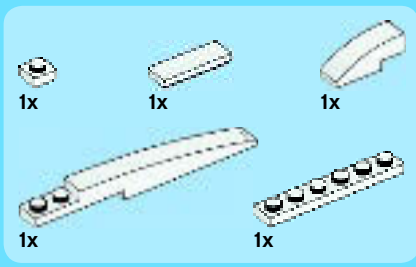
4



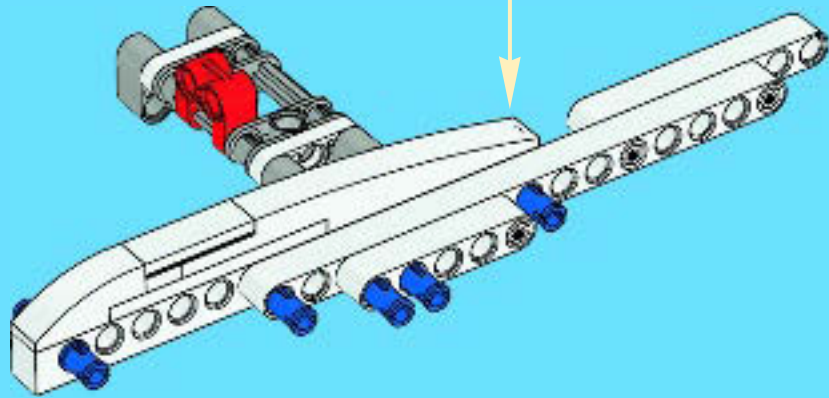
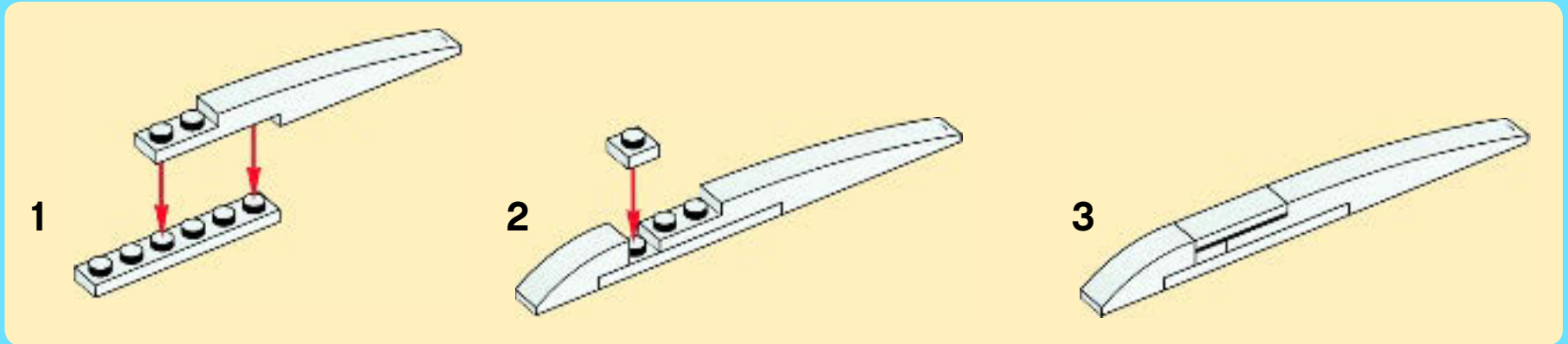


5

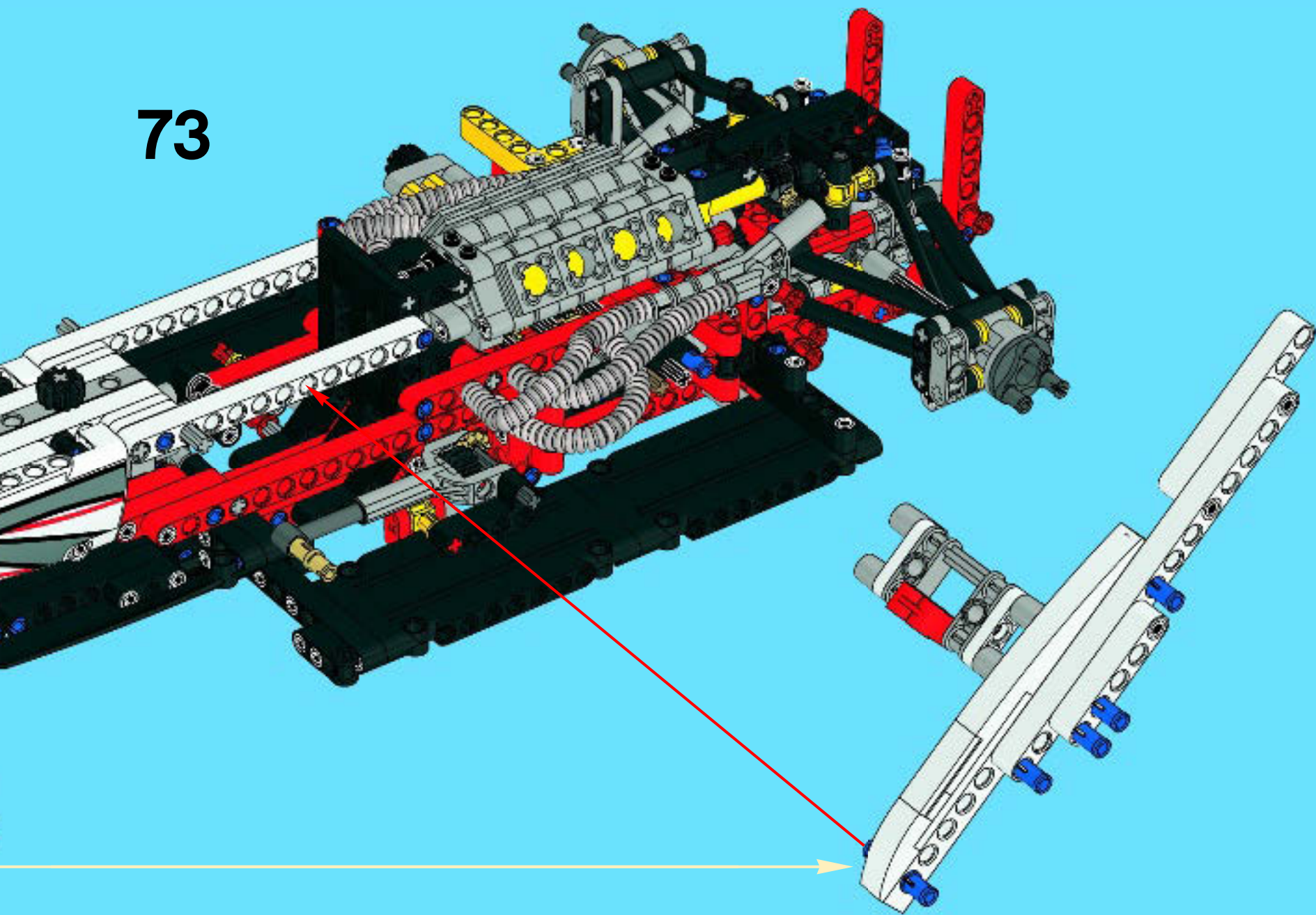




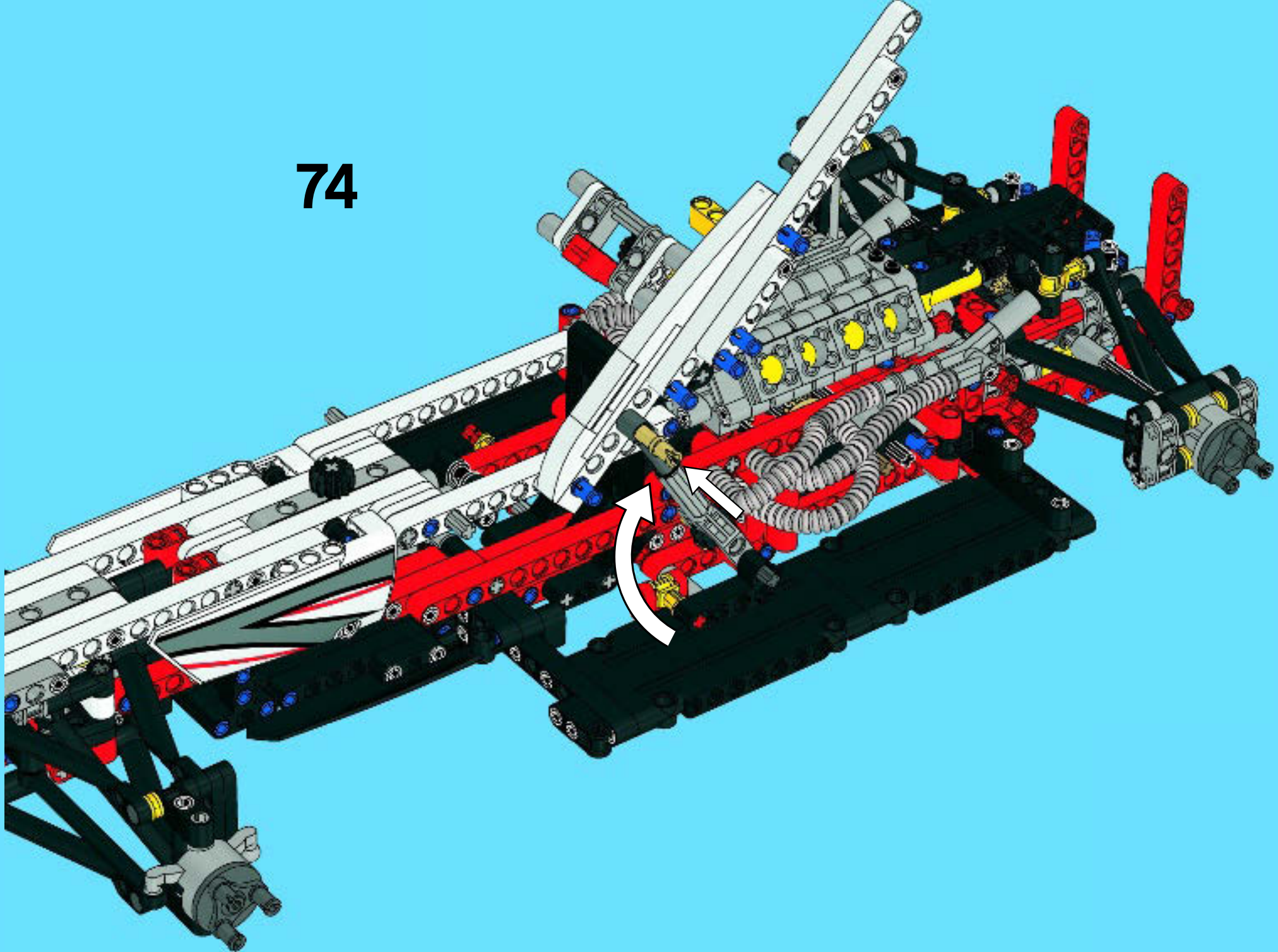
6

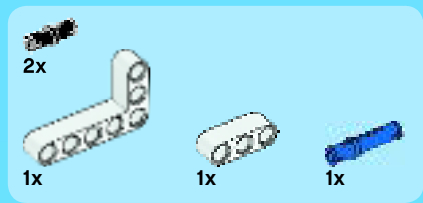


73

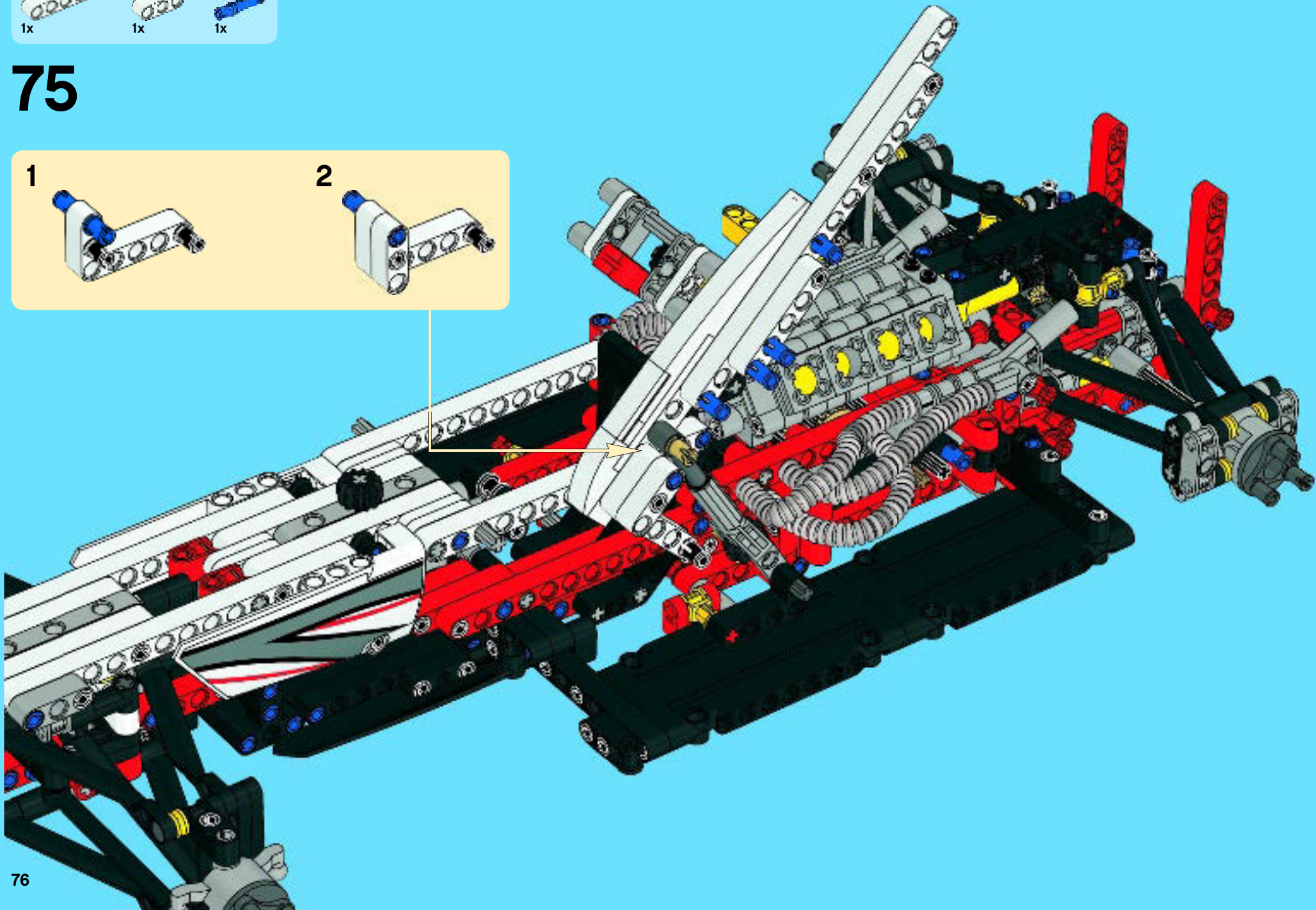


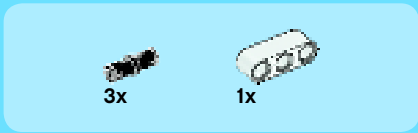
74



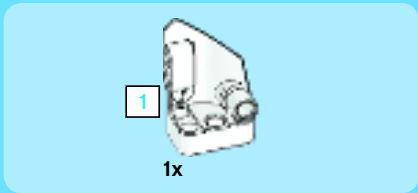


75

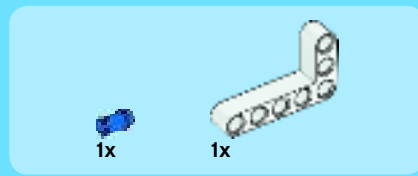




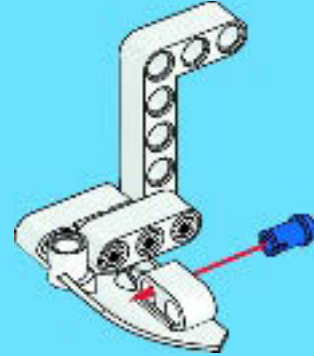
1



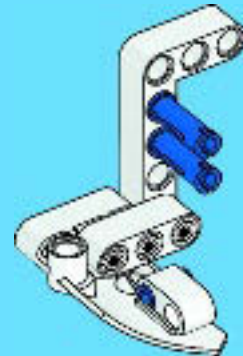
2



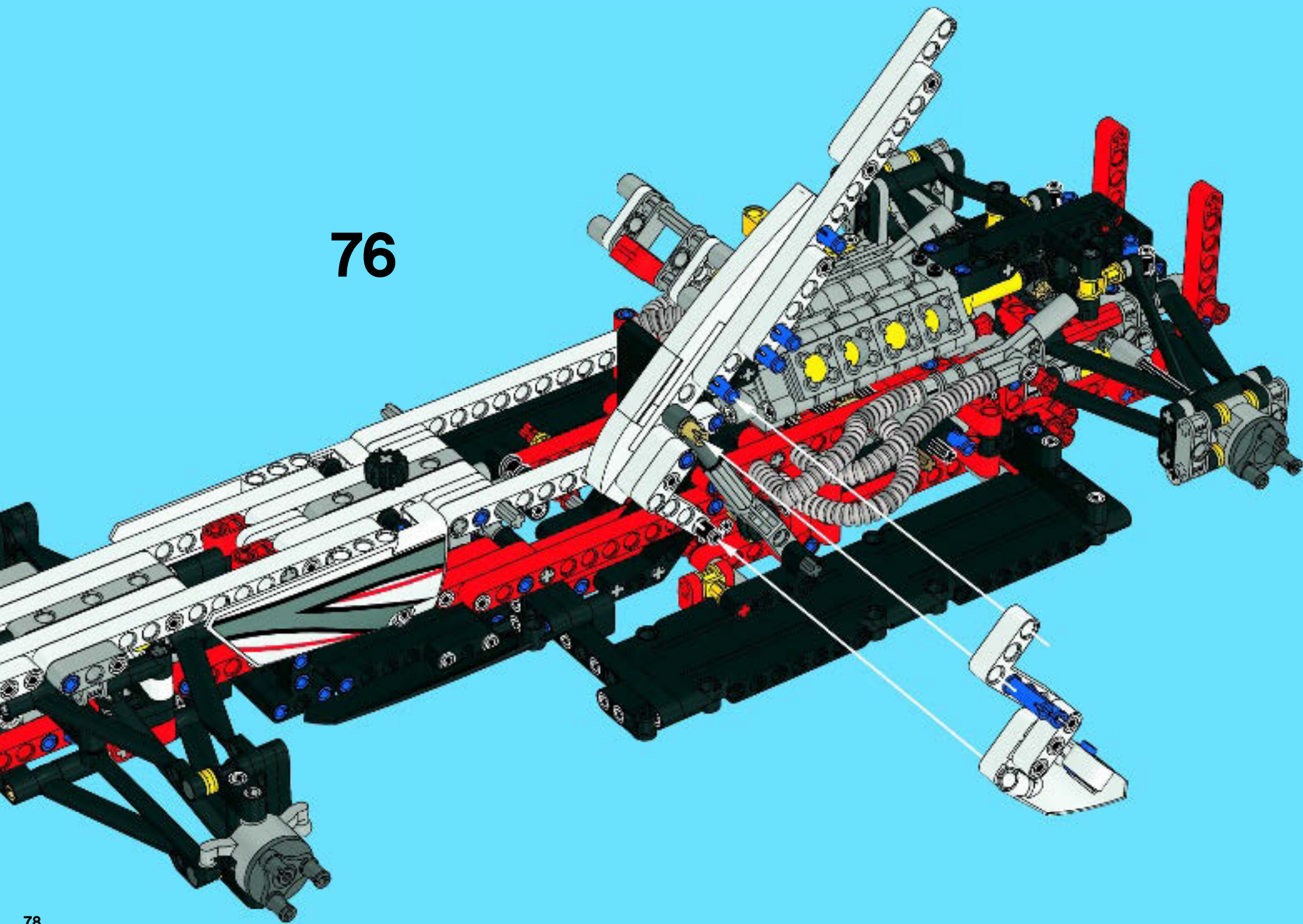
3

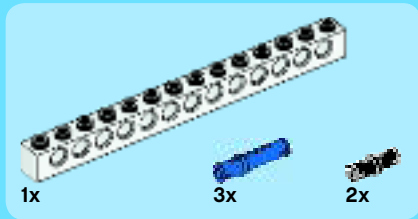
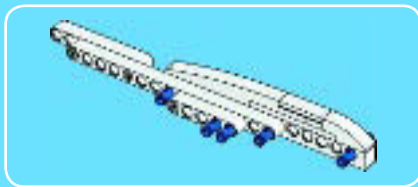


4

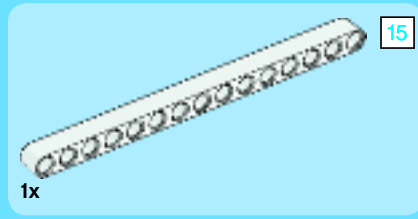
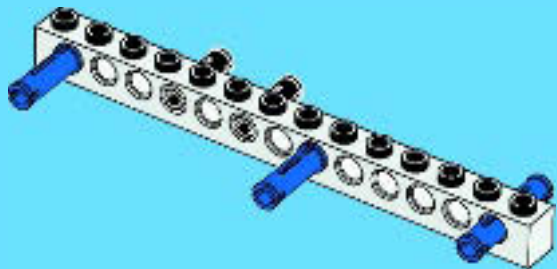


76

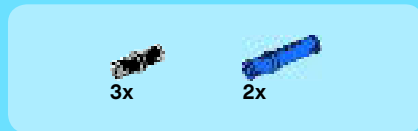
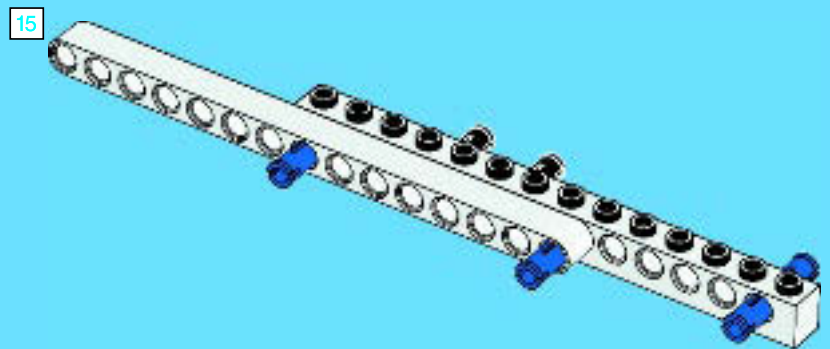




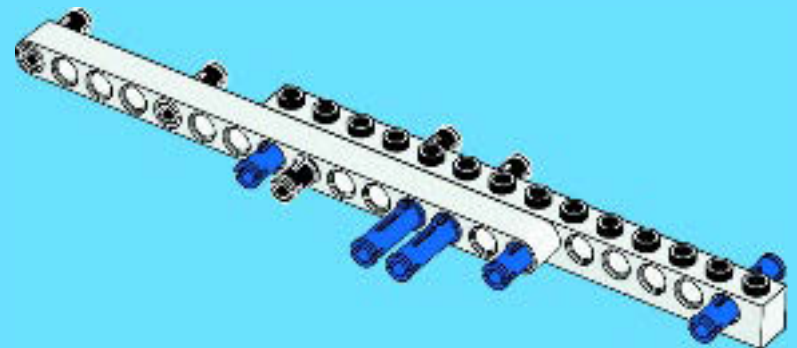
1

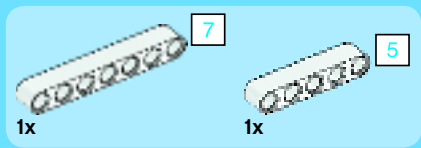


2

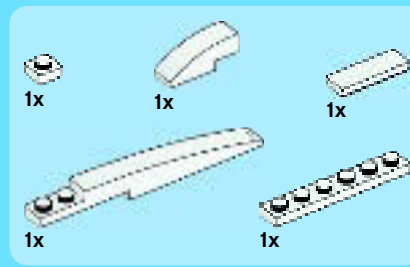
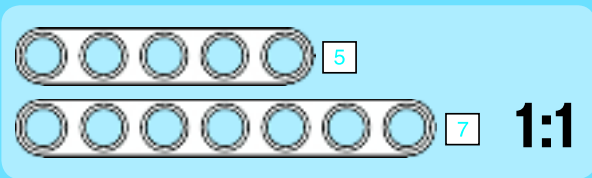
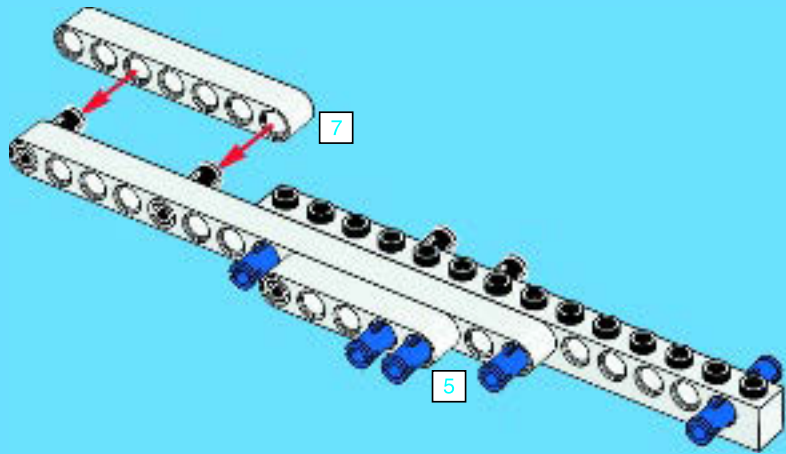


3

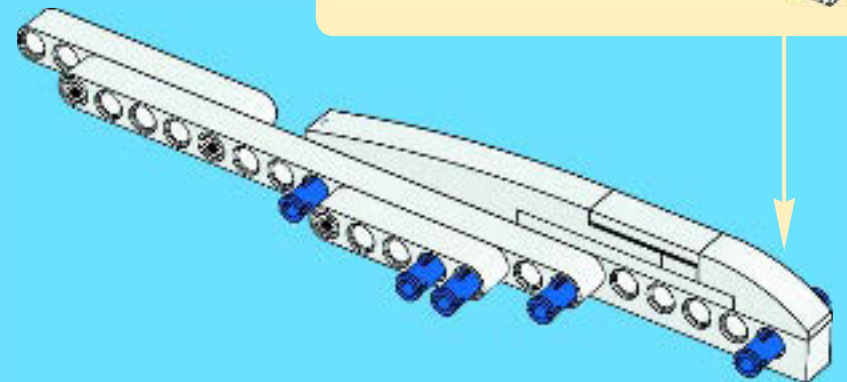
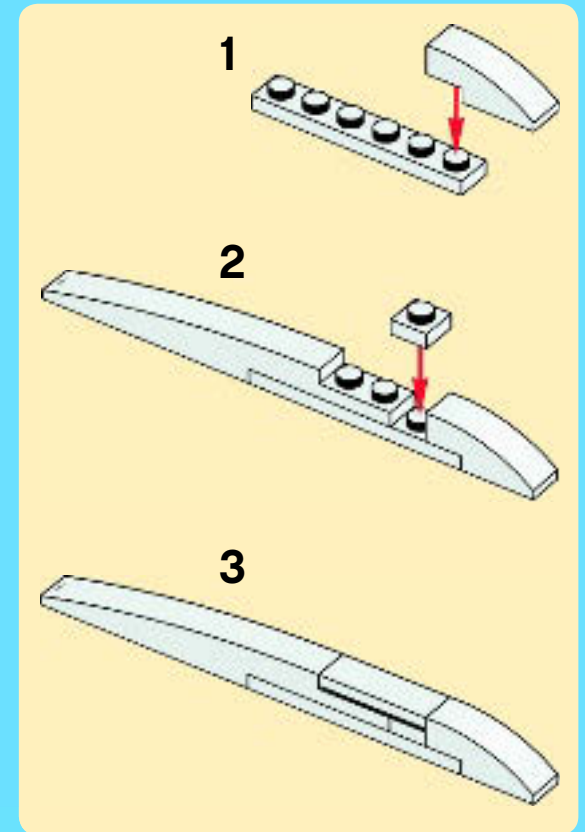




4

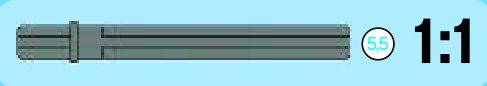
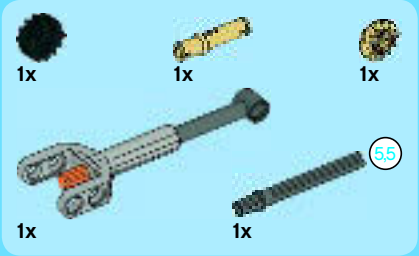


5

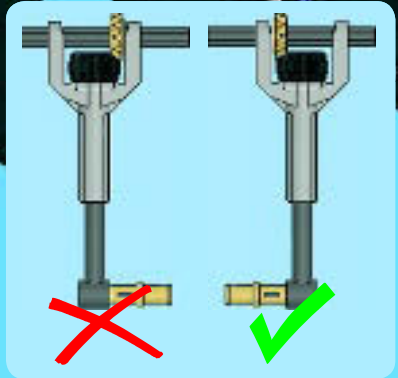
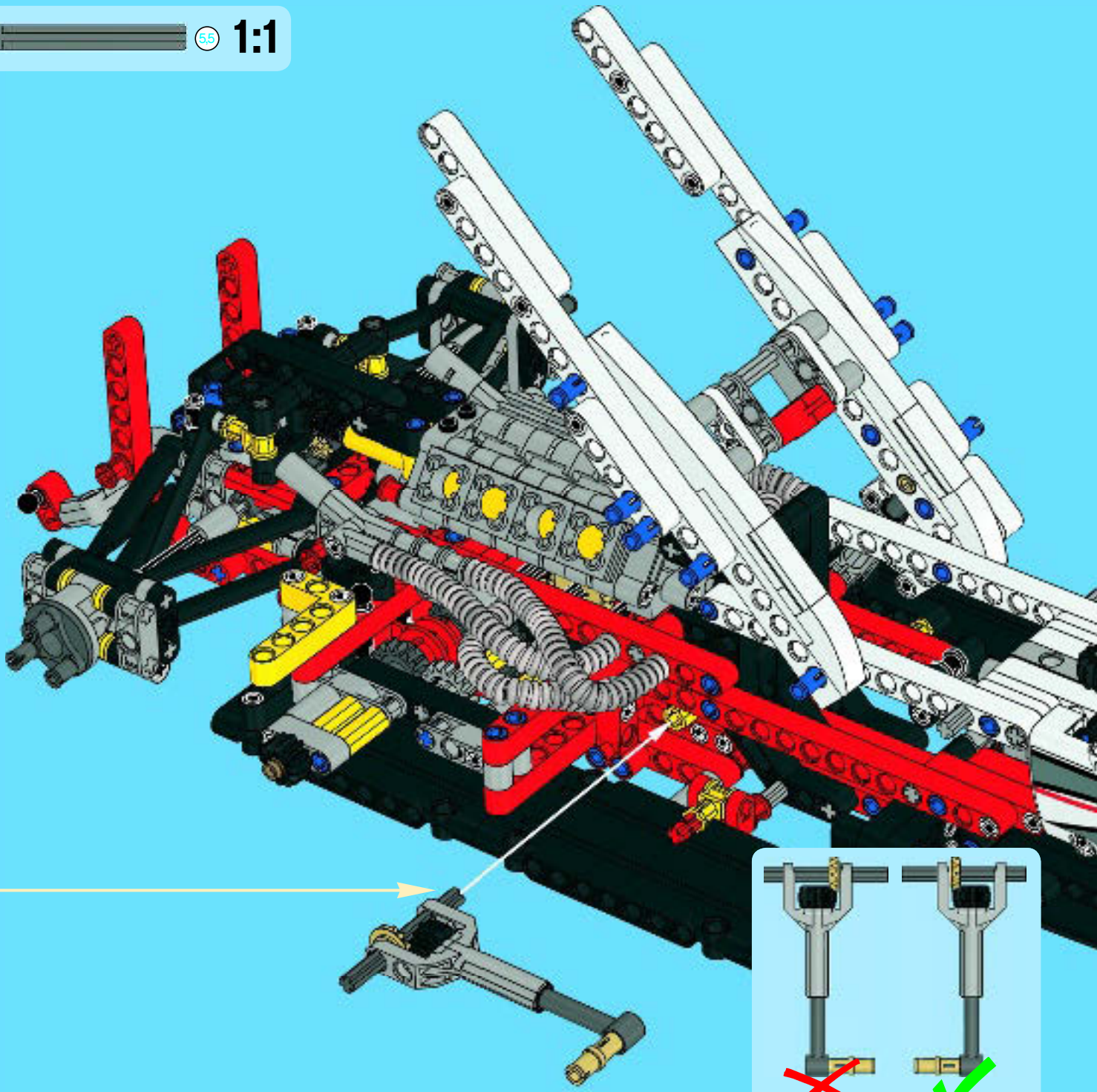
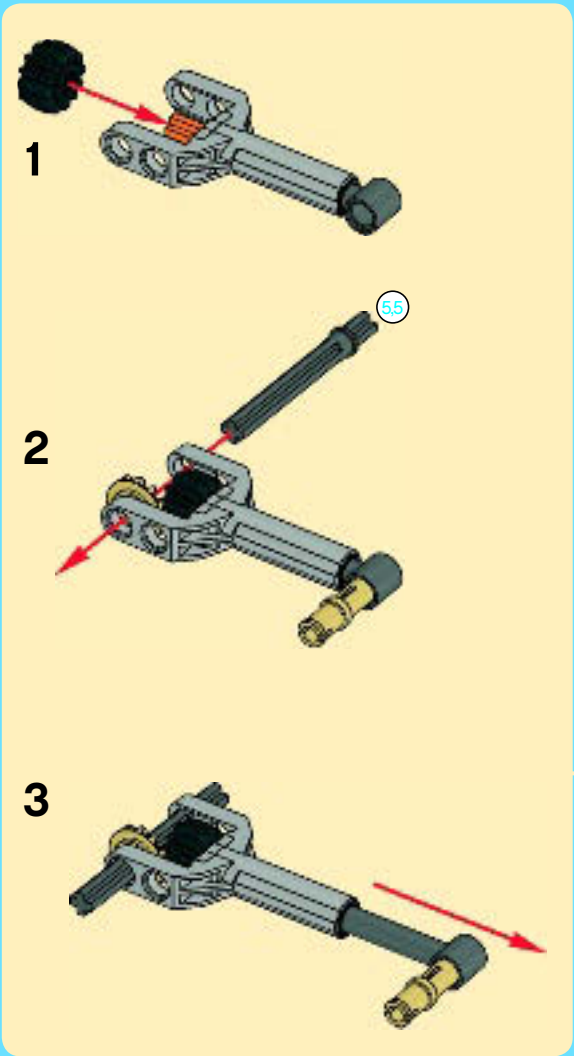


77





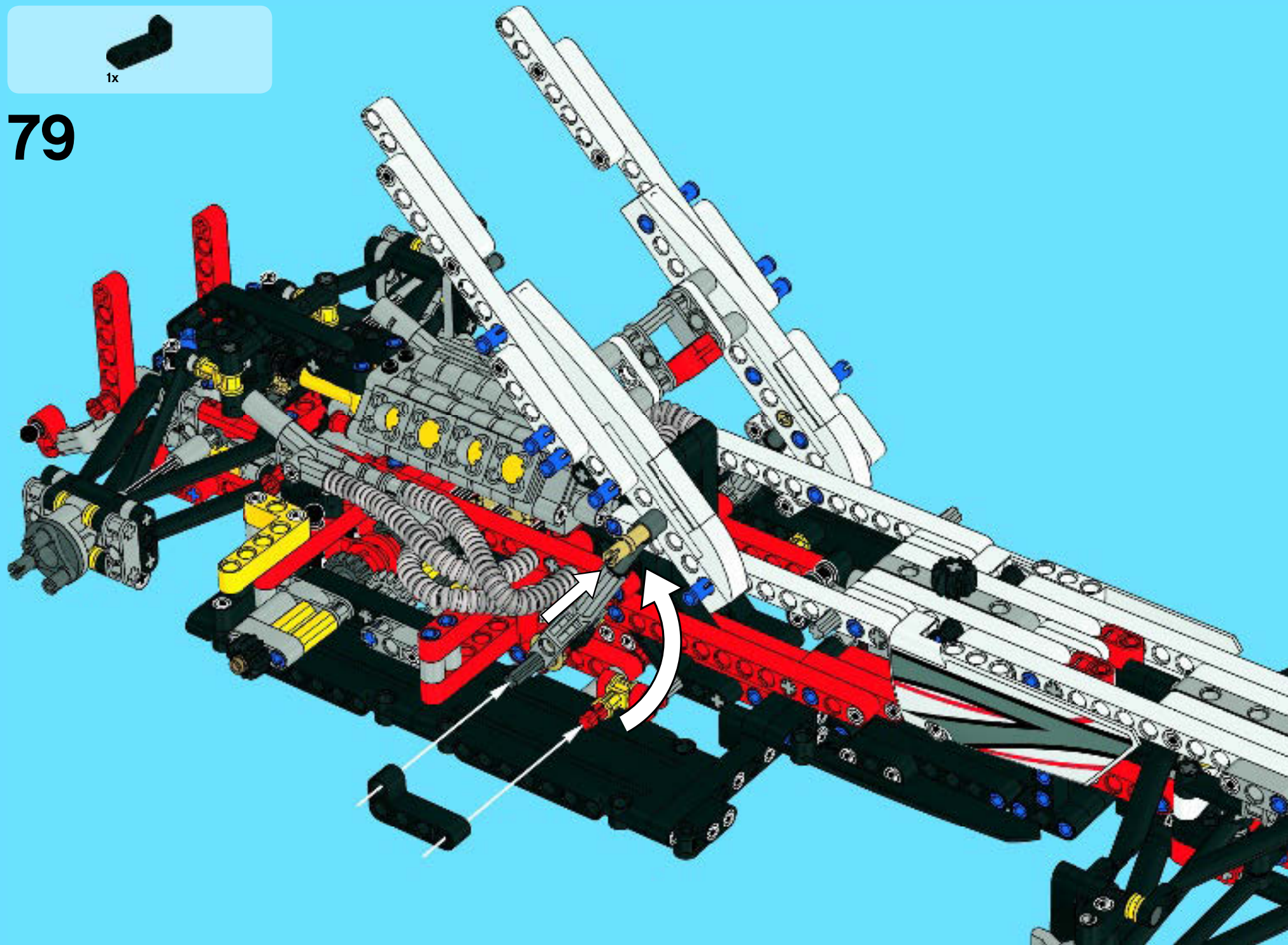
78

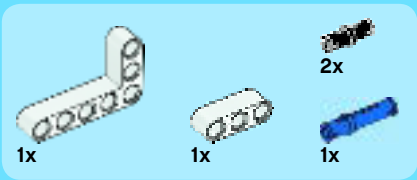




1x

79





80

