

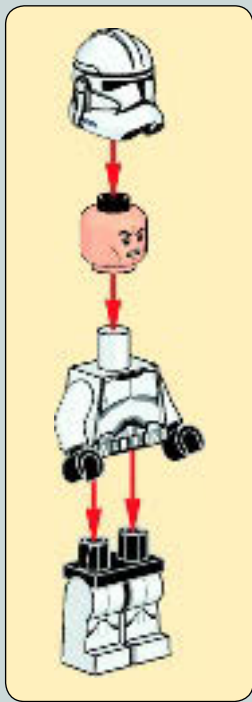


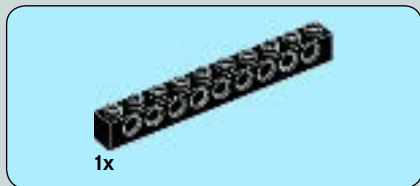
# STAR WARS

75028



## MICROFIGHTERS

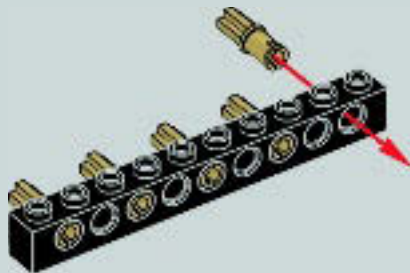




1



2



3

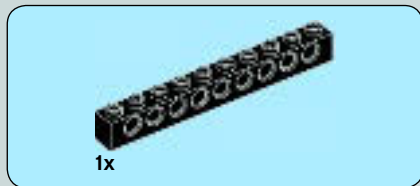


2x

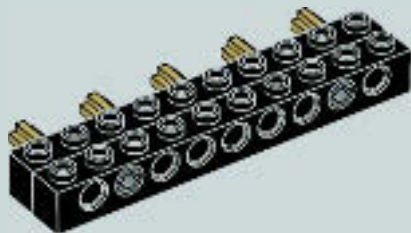
3



4



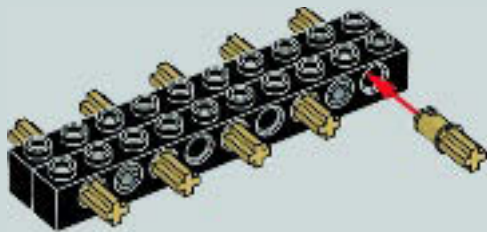
4





5x

5

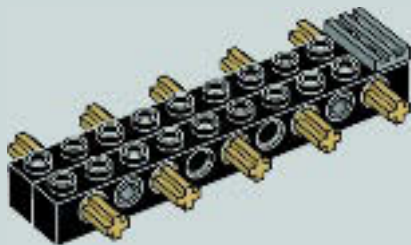


6



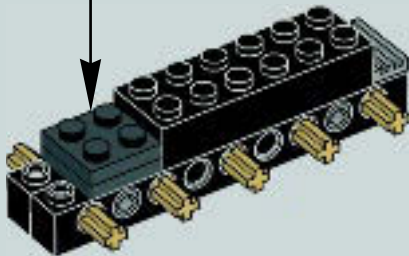
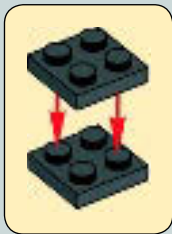
1x

6





7



8



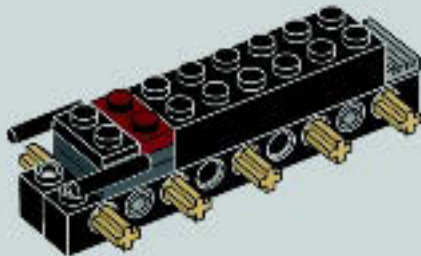


1x



1x

8





9

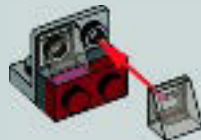
1

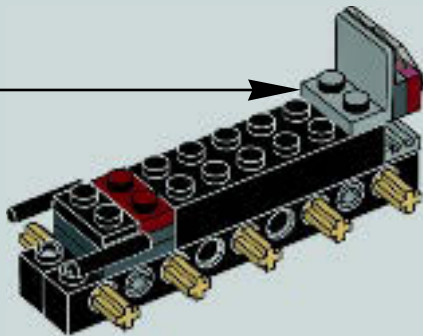


2



3

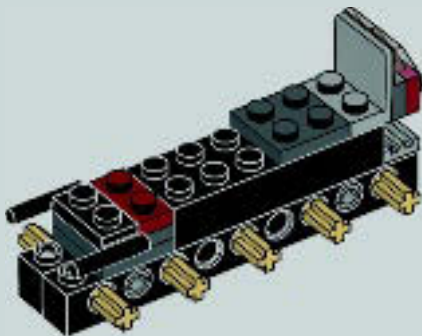






1x

# 10

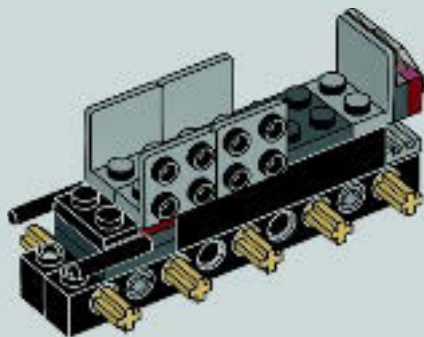


12



4x

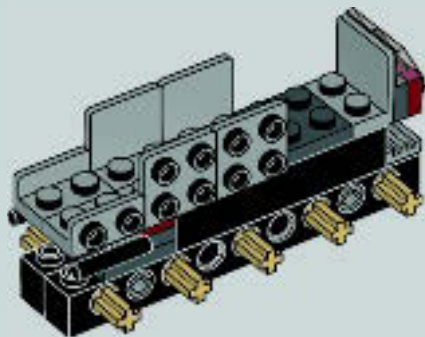
# 11





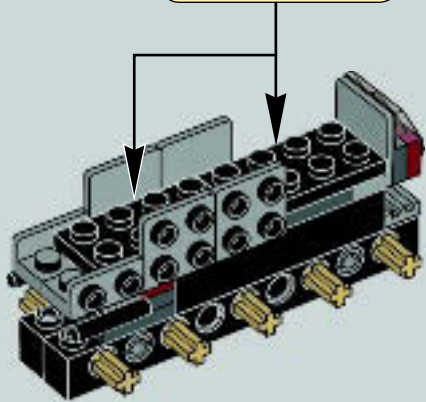
2x

# 12





13





1x

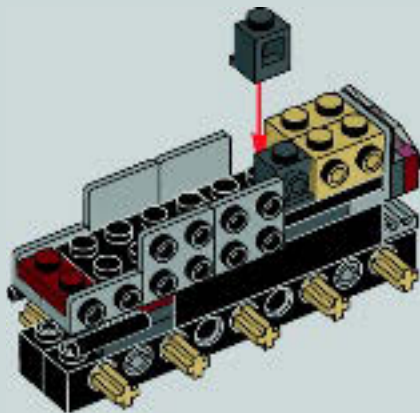


2x



2x

# 14

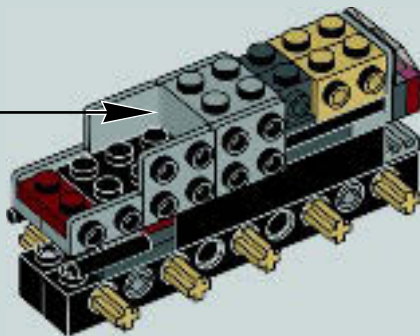
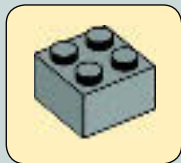






1x

# 15



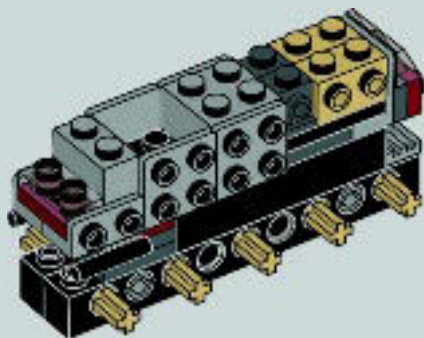


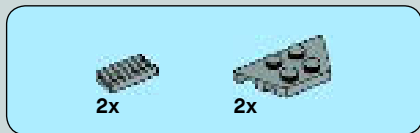
1x



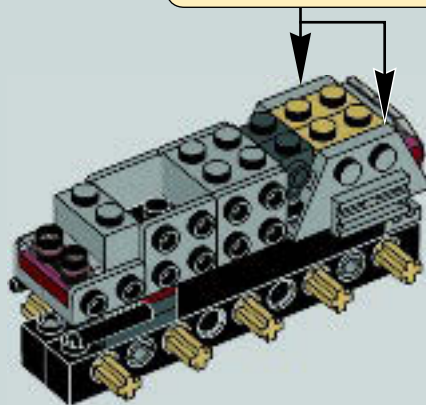
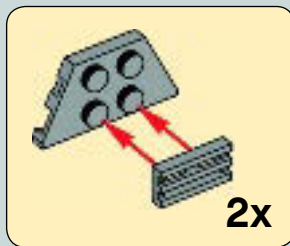
1x

# 16





17





1x

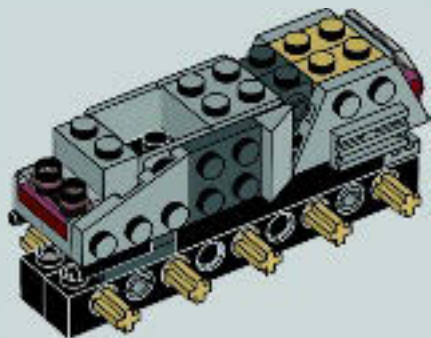


1x



1x

# 18



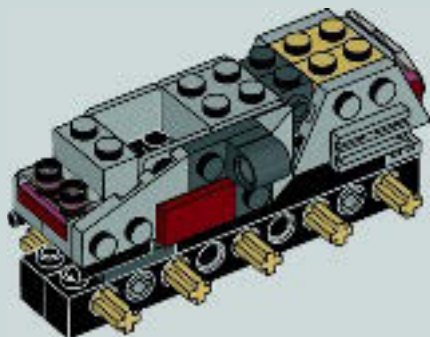


1x



1x

# 19





1x

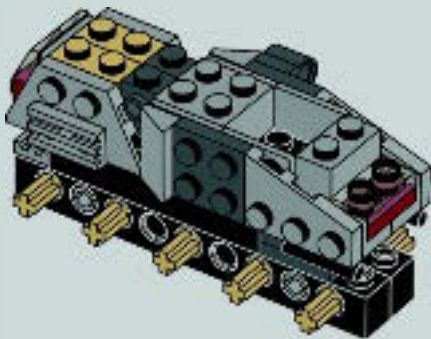
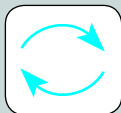


1x



1x

# 20



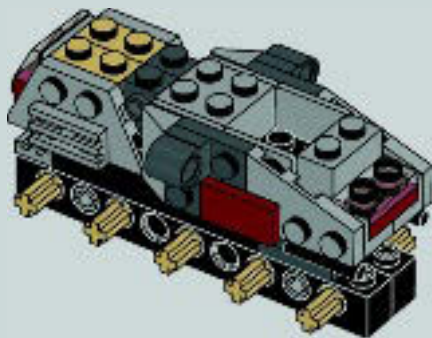


1x



1x

# 21



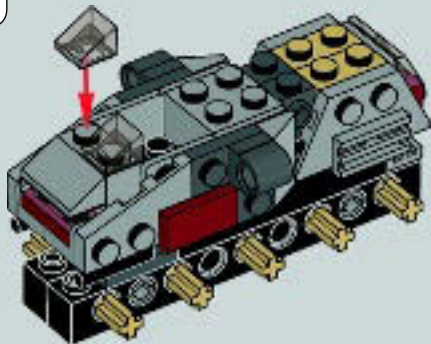
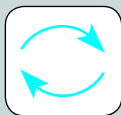


2x



1x

# 22







1x

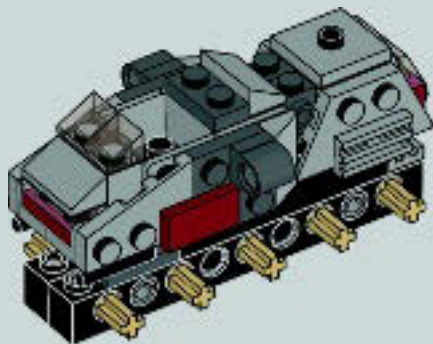


1x



1x

# 23





1x

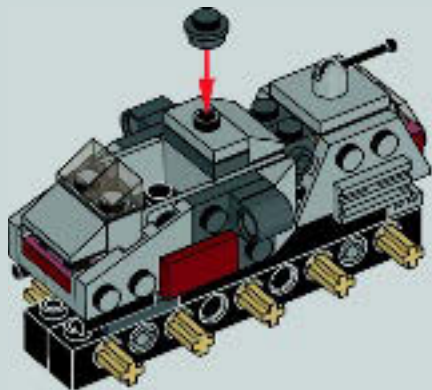


1x



1x

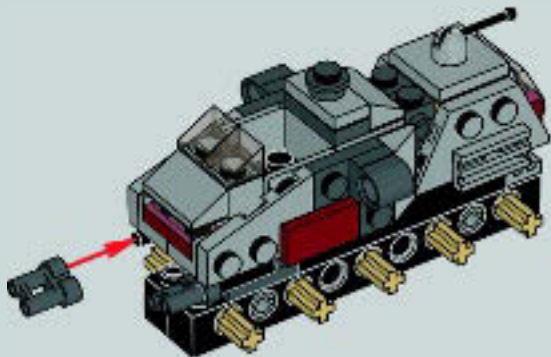
# 24





2x

# 25





10x

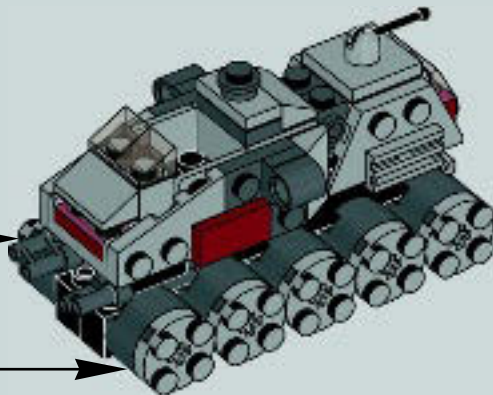


10x

# 26



10x





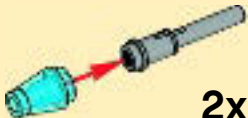
2x



2x



# 27



2x





2x  
6024495



2x  
4567331



1x  
4211388



1x  
4565393



2x  
4507056



1x  
4498713



2x  
4211044



10x  
4666579



1x  
6062937



1x  
4211387



5x  
4654580



1x  
4221775



1x  
383926



10x  
4249139



1x  
6001197



1x  
6021562



4x  
4568637



2x  
6004990



2x  
4520320



3x  
4539097



2x  
4211063



4x  
4244368



1x  
6062947



1x  
6066097



1x  
4211791



2x  
4211807



2x  
4539090



5x  
4211094



1x  
6062947



3x  
4211350



1x  
4211794



2x  
302026



1x  
6021888



2x  
6019987



**Customer Service**

**Kundenservice**

**Service Consommateurs**

**Servicio Al Consumidor**

**LEGO.com/service or dial**



**00800 5346 5555 :**



**1-800-422-5346 :**



10x  
4211475



1x  
4181144



2x  
4211051



1x  
4210633



2x  
273026



# STAR WARS

## Download the Microfighters App!



# MICROFIGHTERS



iPhone, iPad and iPod touch are trademarks of Apple Inc., registered in the U.S. and other countries.

Google Play is a trademark of Google Inc.



# WIN!

Go to [LEGO.com/productfeedback](http://LEGO.com/productfeedback) to fill out a survey for a chance to win a cool LEGO® Product.

No purchase necessary.

Open to all residents where not prohibited.



## LEGO.com/productfeedback

### GEWINNE!

Nimm an der Umfrage auf [LEGO.com/productfeedback](http://LEGO.com/productfeedback) teil und hab die Chance ein cooles LEGO® Produkt zu gewinnen!

Die Teilnahme am Gewinnspiel führt zu keinerlei Kaufverpflichtungen. Teilnahme in allen nicht ausgeschlossenen Ländern möglich.

### WIN!

Ga naar [LEGO.com/productfeedback](http://LEGO.com/productfeedback), vul een enquêteformulier in en maak kans op een cool LEGO® product.

Geen aankoopverplichting. Ledereen mag deelnemen, uitgezonderd ingezetenden van landen waar een enquêteverbod geldt.

### GAGNE !

Visite [LEGO.com/productfeedback](http://LEGO.com/productfeedback) pour répondre à un questionnaire et avoir une chance de gagner un produit LEGO® très cool !

Aucune obligation d'achat. Ouvert à tous les résidents des pays autorisés.

### 当てよう!

[LEGO.com/productfeedback](http://LEGO.com/productfeedback) にアクセスして、アンケートにご記入ください。当選者にはレゴ®製品を差し上げます。

お買い上げの必要はありません。禁止されていない限り、すべての皆様にご利用いただけます。

 [LEGO.com](http://LEGO.com)

6073503

LEGO and the LEGO logo are trademarks of the LEGO Group. ©2014 The LEGO Group.  
© 2014 Lucasfilm Ltd. & TM. All rights reserved.