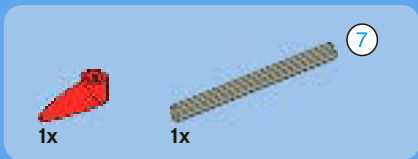
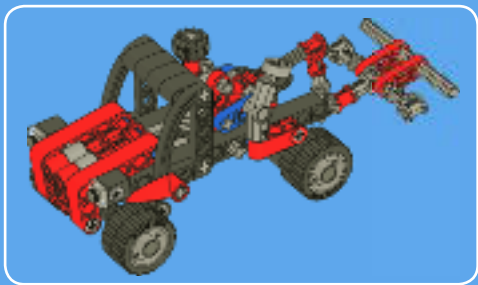




TECHNIC

8065





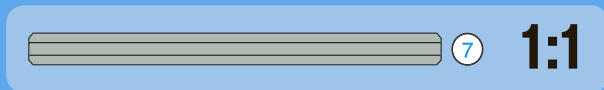
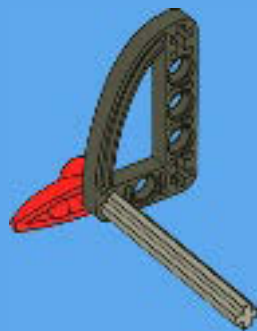
1



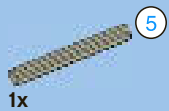
2



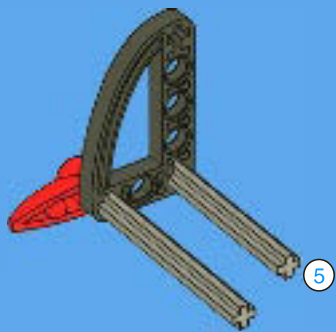
2



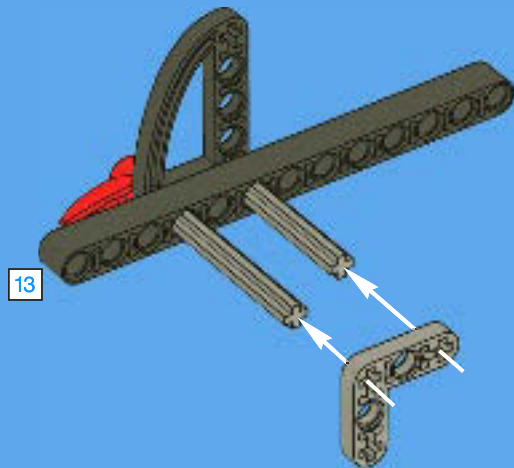
1:1

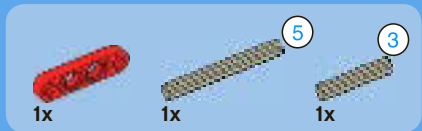


3

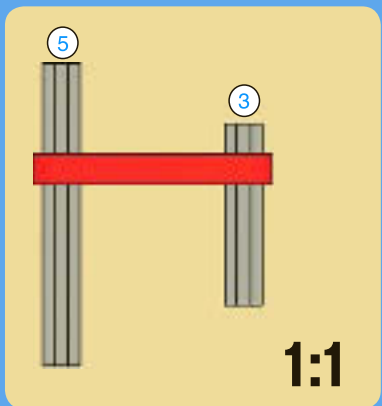


4





1

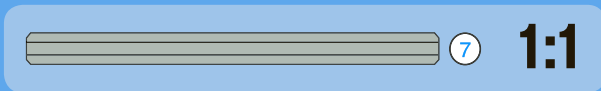
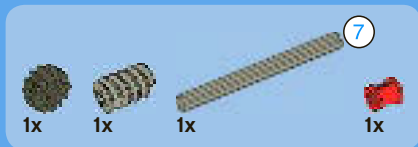


4

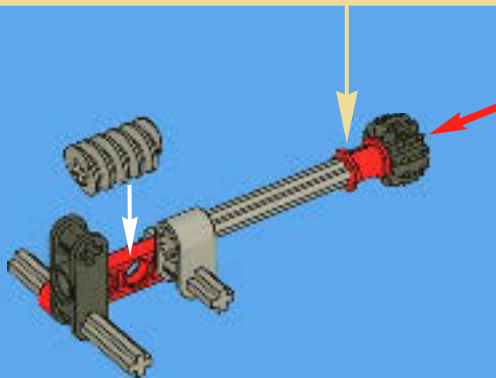
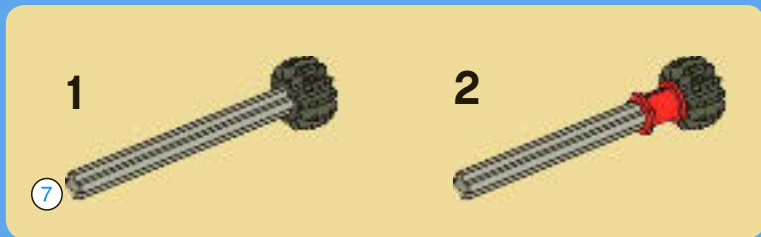


2





3

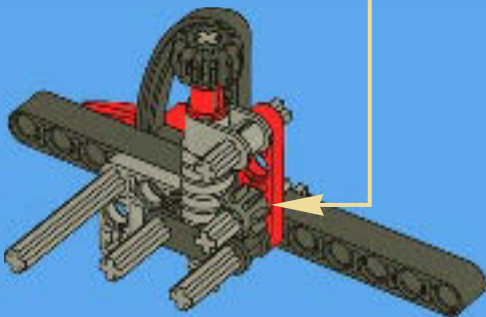




6



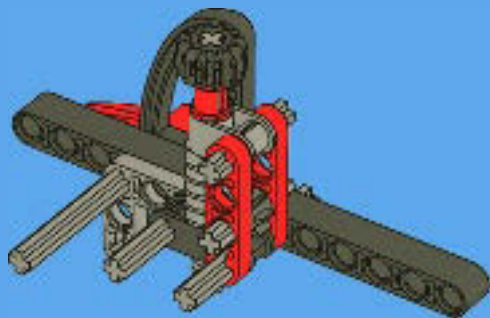
1:1





1x

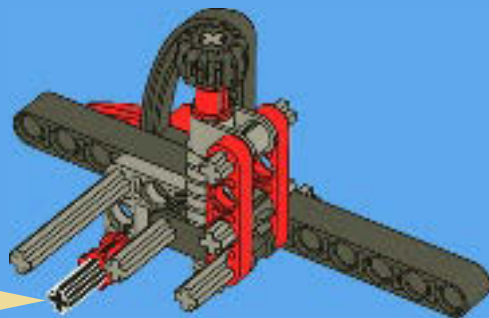
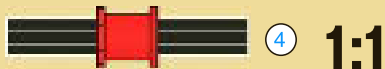
7



8



8





1x



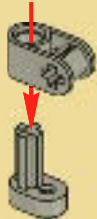
1x



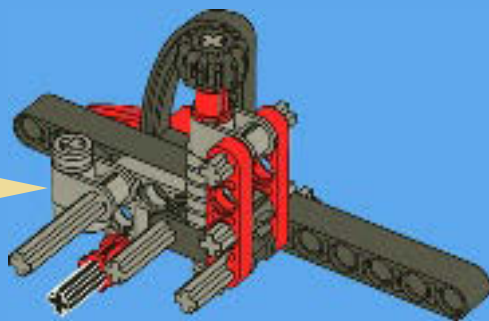
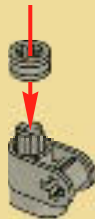
1x

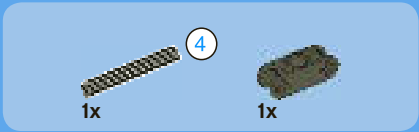
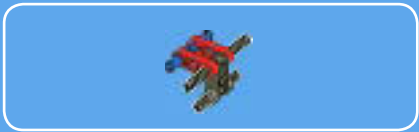
9

1

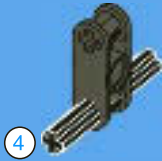


2

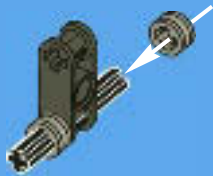




1

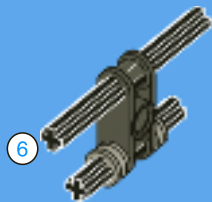


2





3



1:1



4



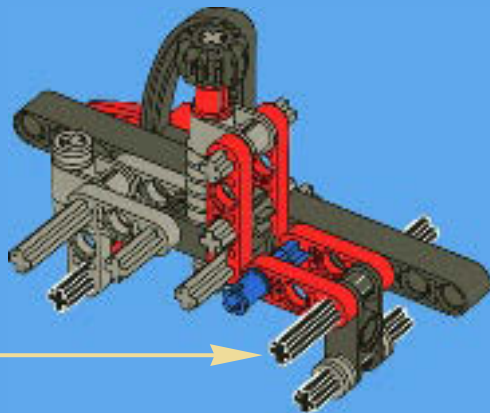


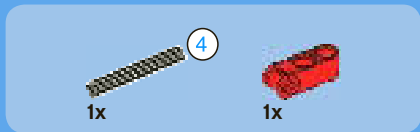
2x

5

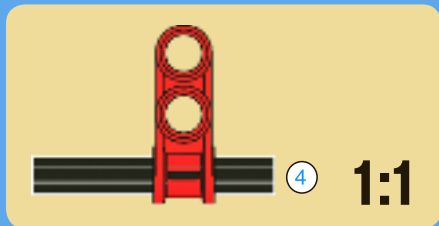


11





1



2





3

1



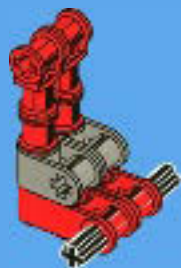
2



2x



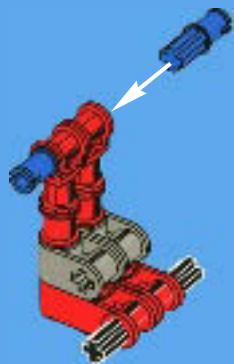
4





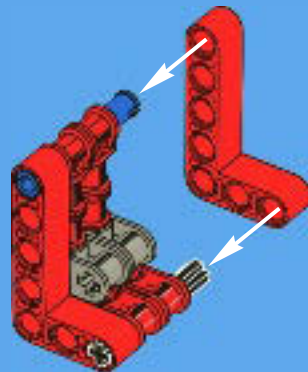
2x

5



2x

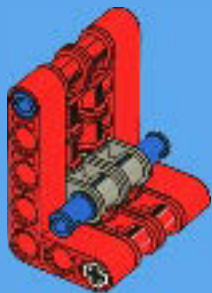
6



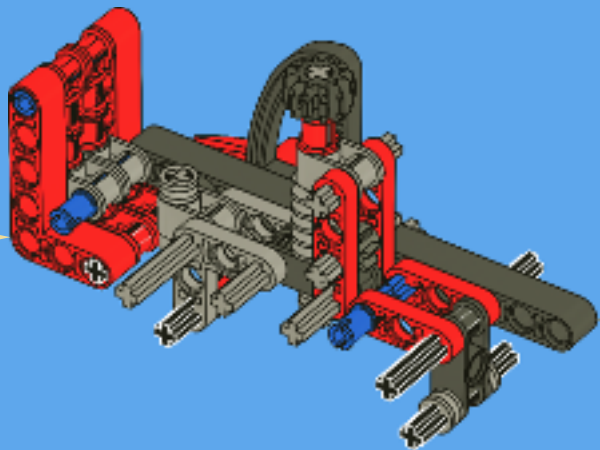


2x

7

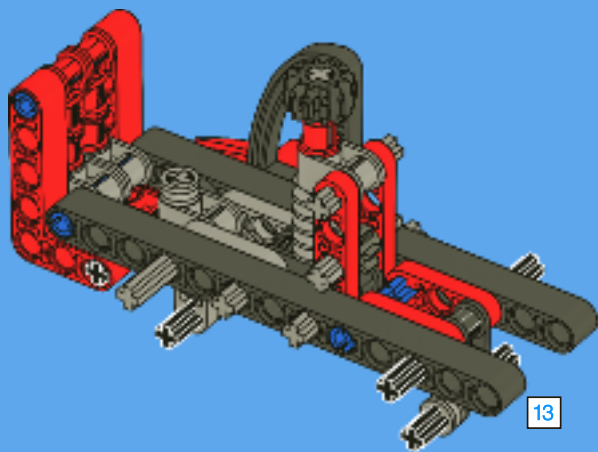


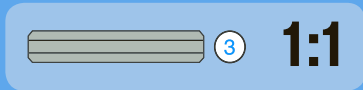
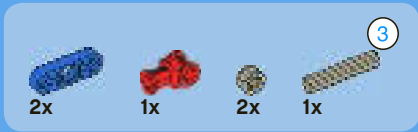
12



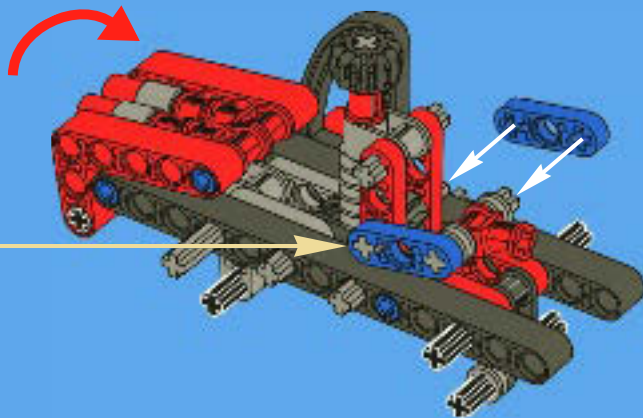
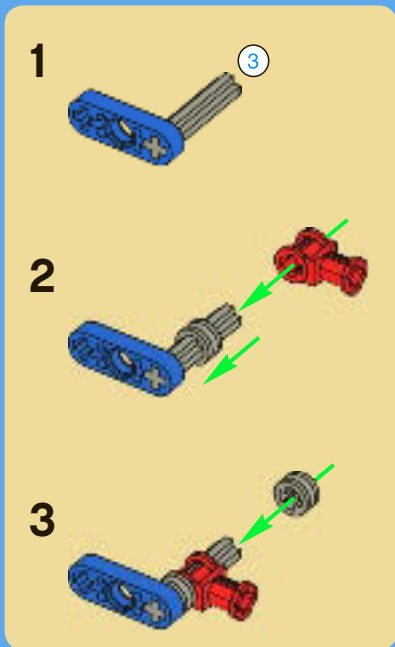


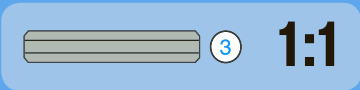
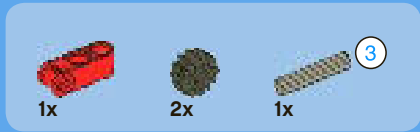
13



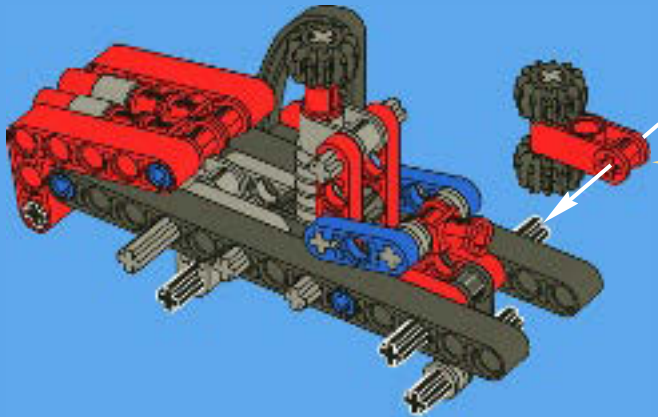
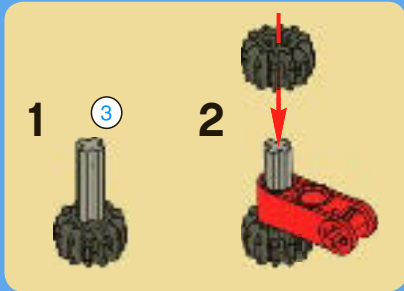


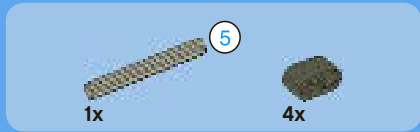
14



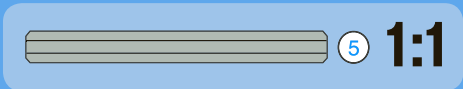
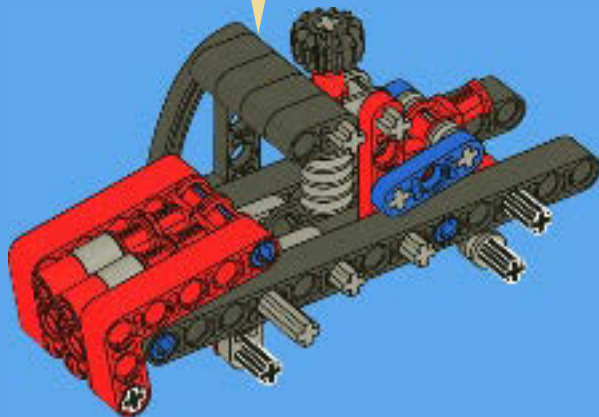
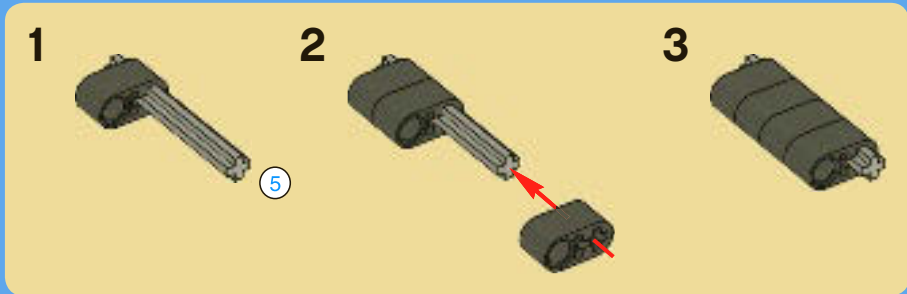


15





16



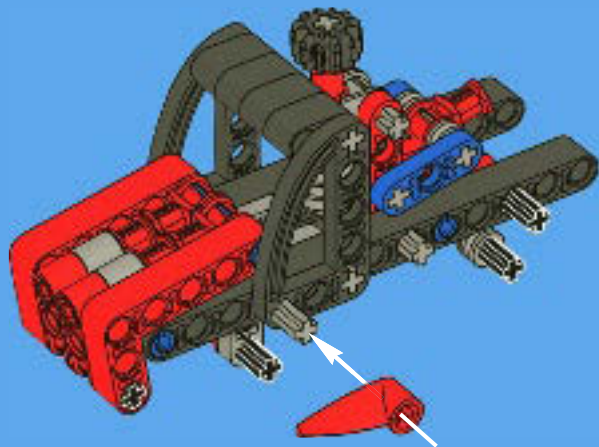


1x



1x

17

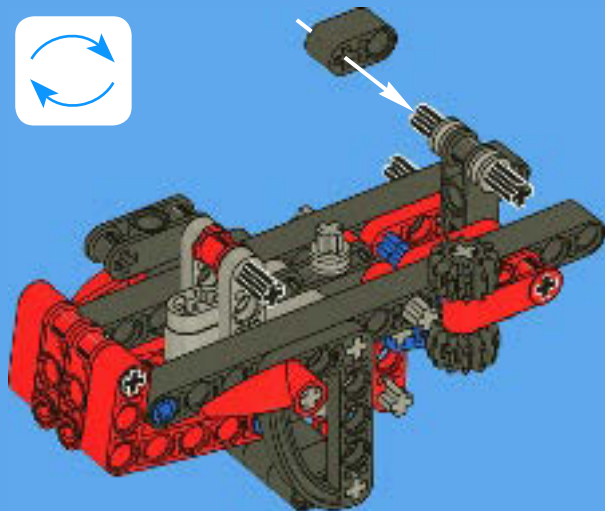


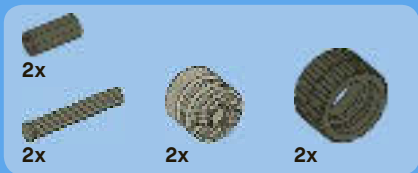
1x



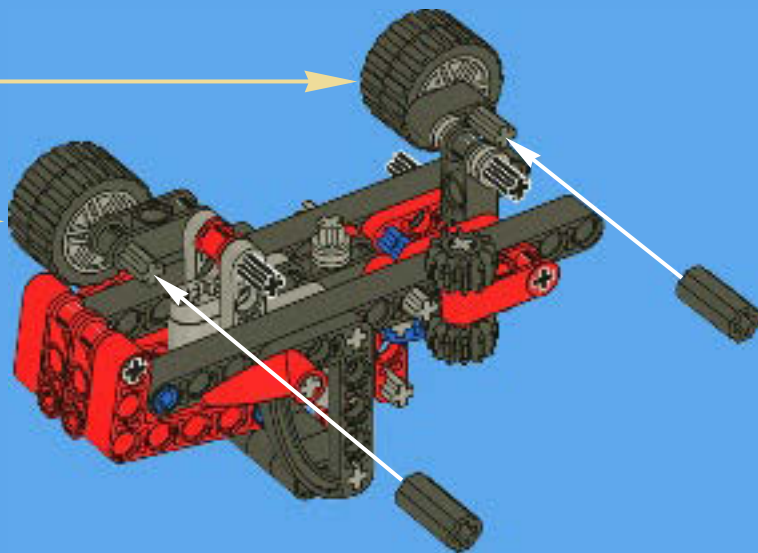
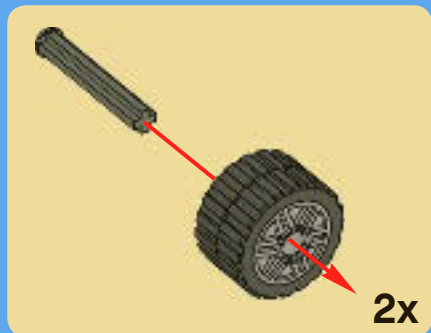
1x

18





19



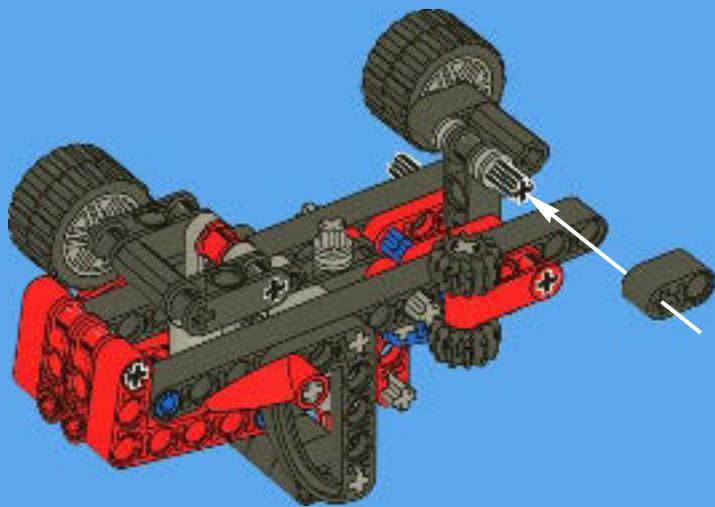


1x



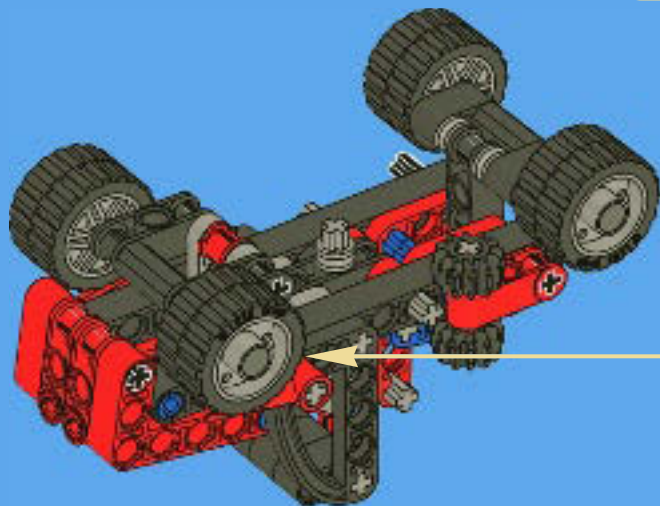
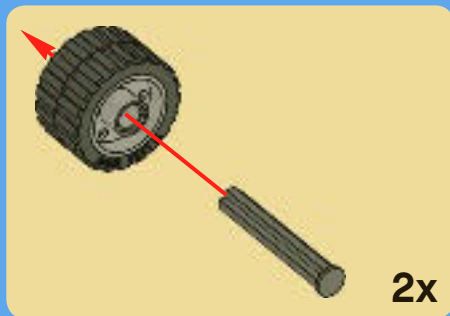
1x

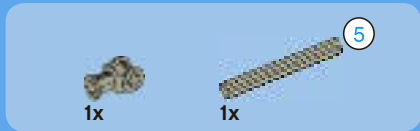
20



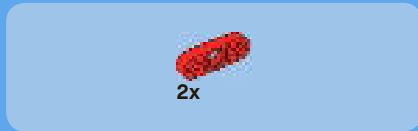
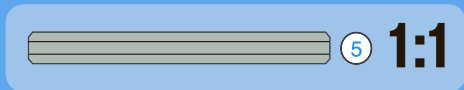
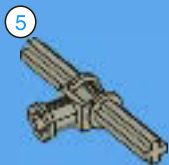


21





1



2



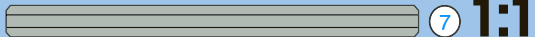
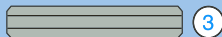
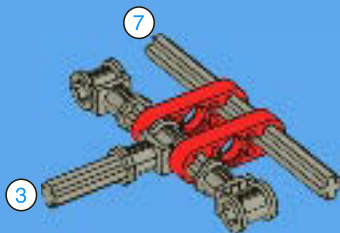


2x

3



4



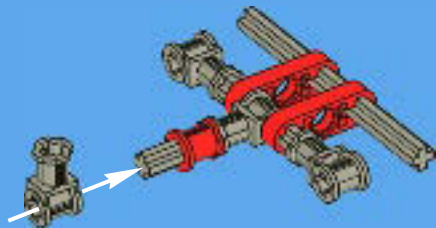


1x



1x

5



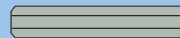
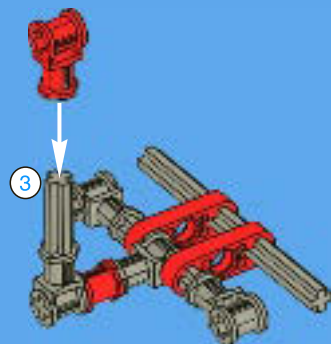
1x



1x

3

6



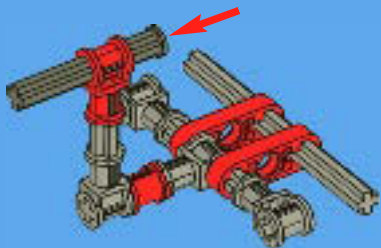
3

1:1

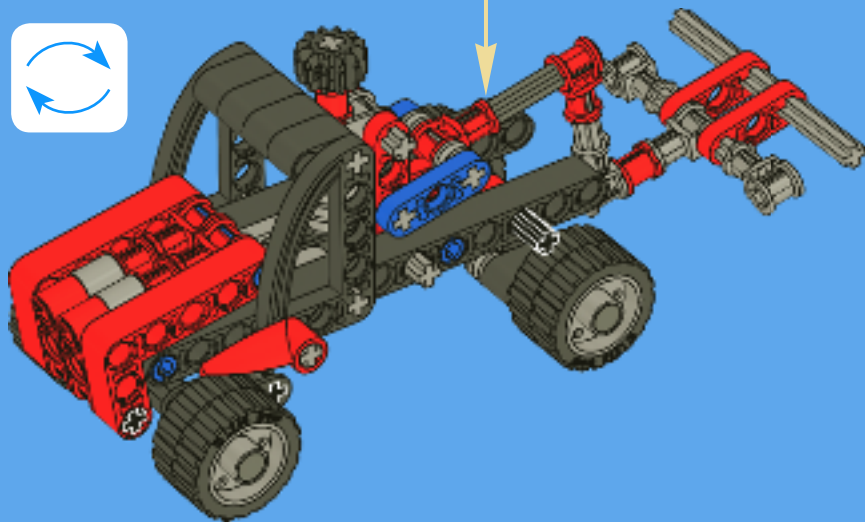


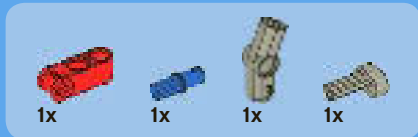
1x

7

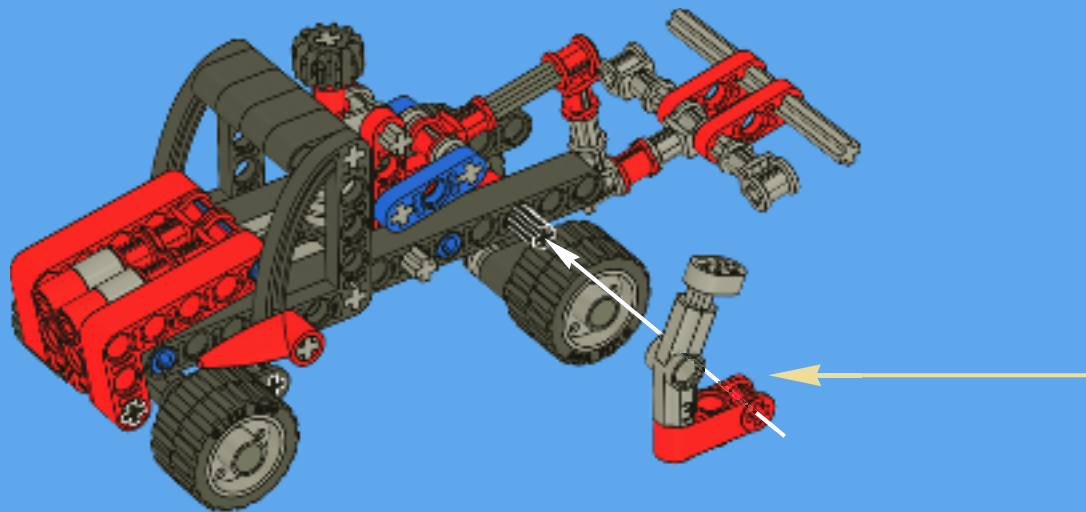
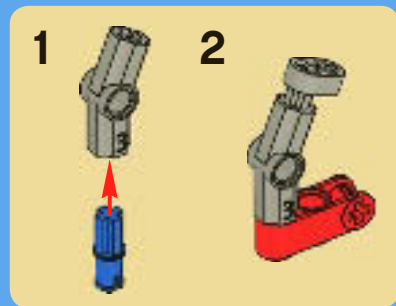


22





23





2x



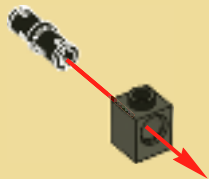
2x



2x

24

1



2



2x

