

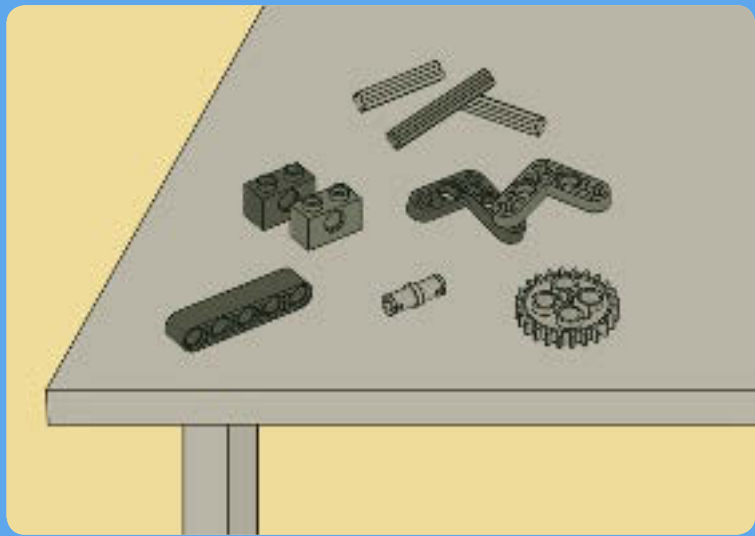
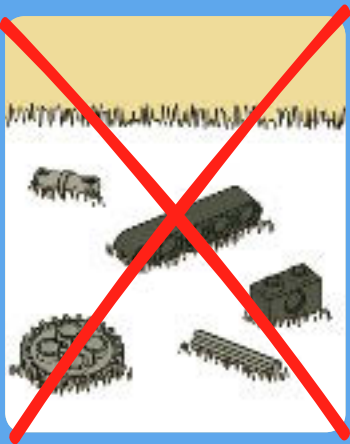


# TECHNIC

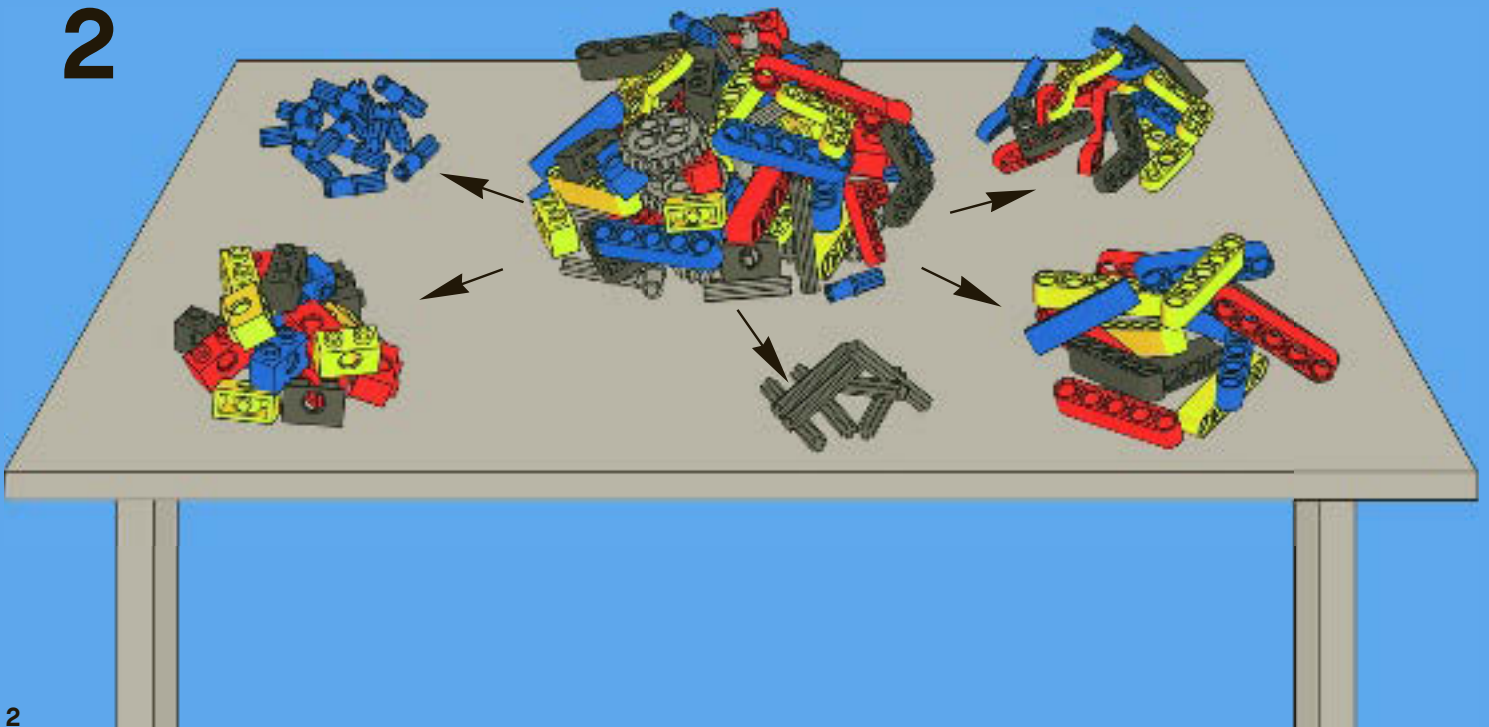
8068

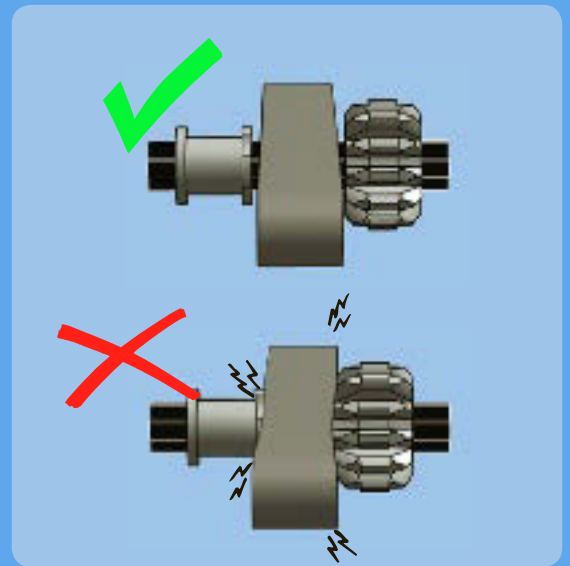
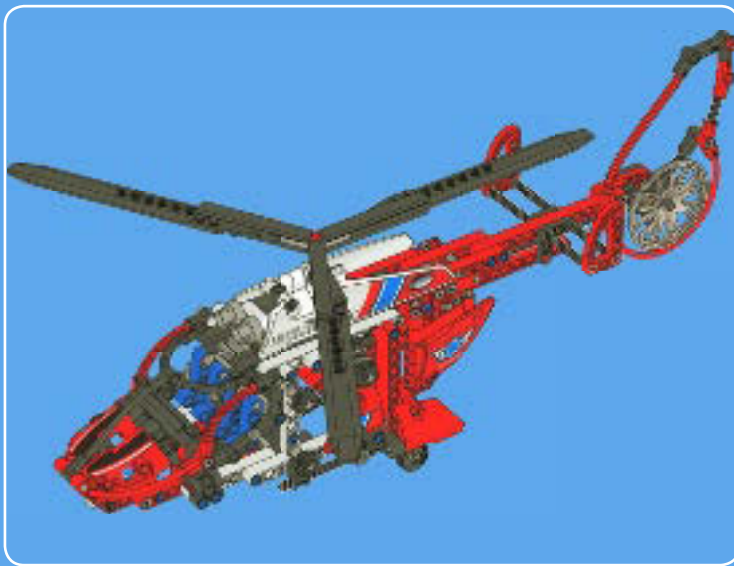


1

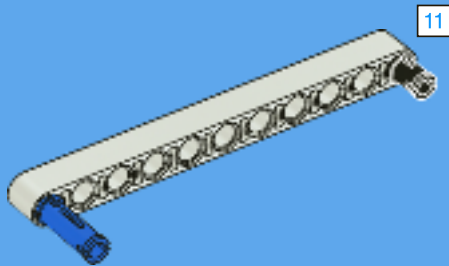


2

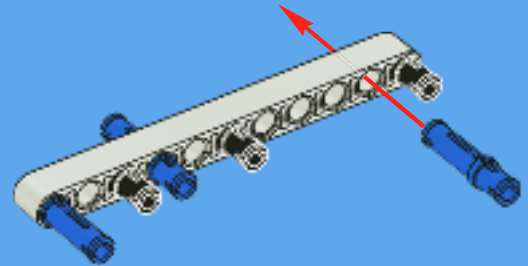


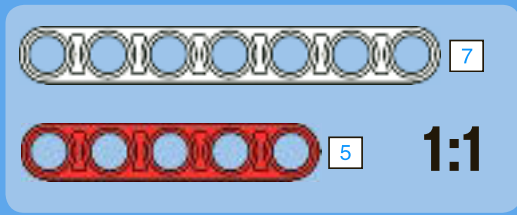
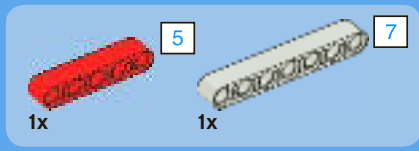


1

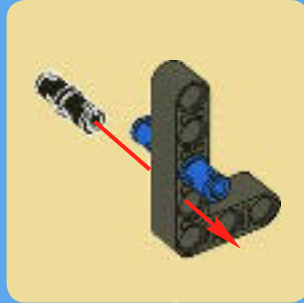
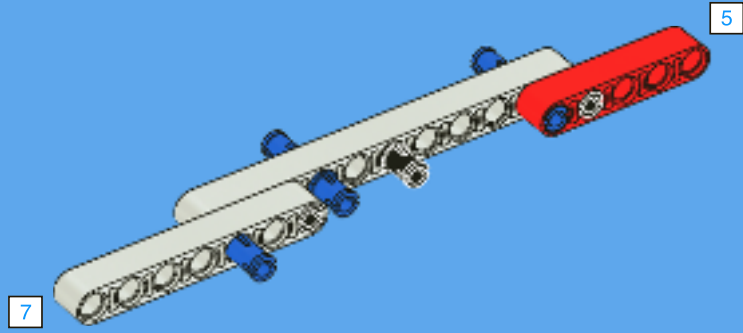


2

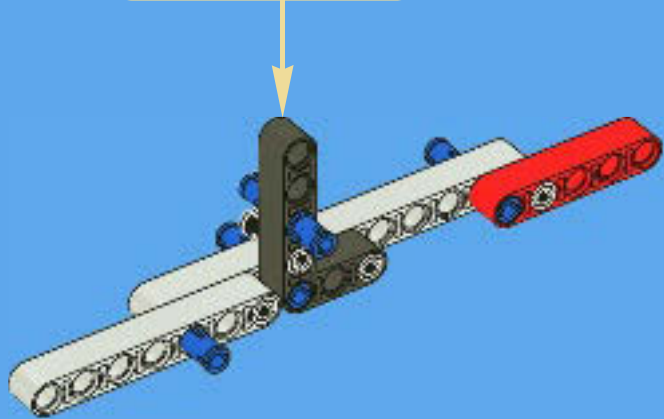




3



4





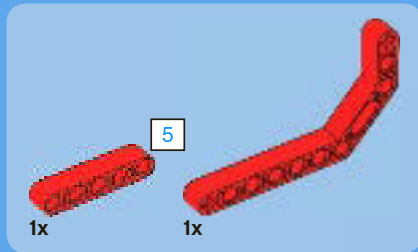
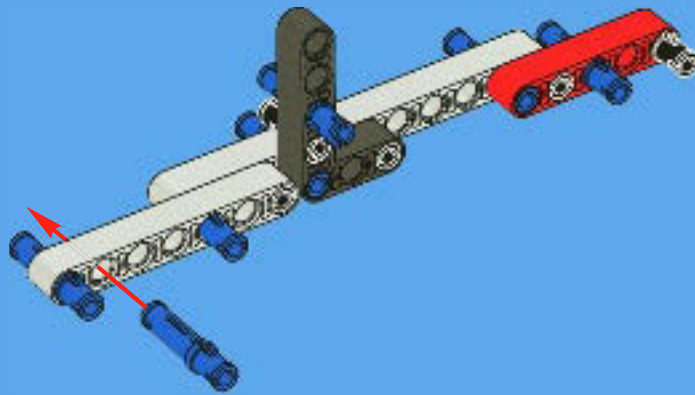


1x



3x

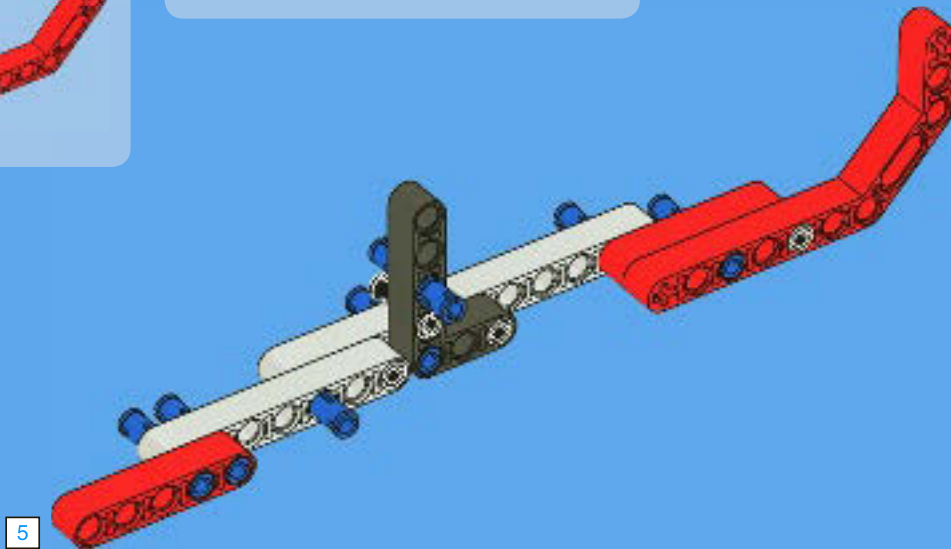
# 5

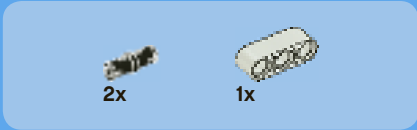


5

1:1

# 6

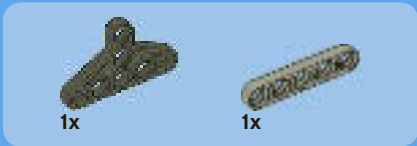




2x

1x

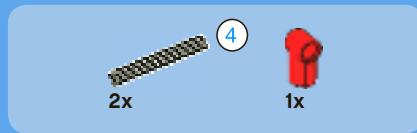
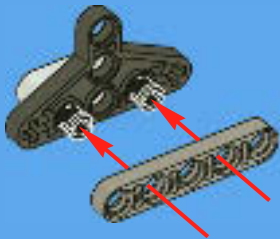
# 1



1x

1x

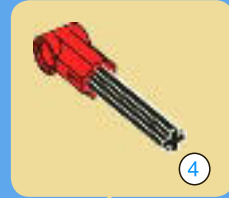
# 2



2x

1x

# 3



4

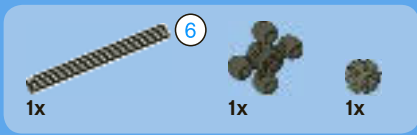


1x

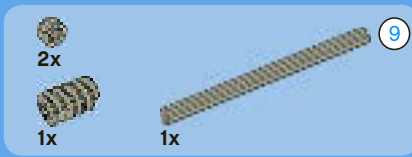
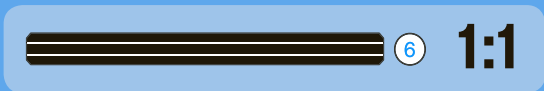
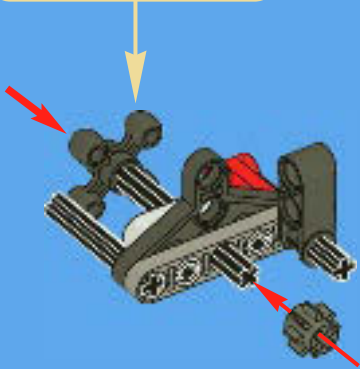
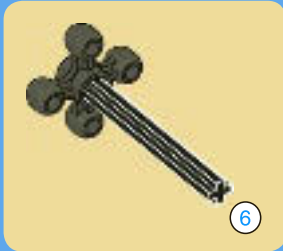
# 4



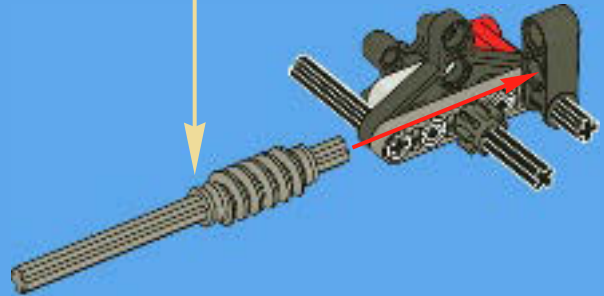
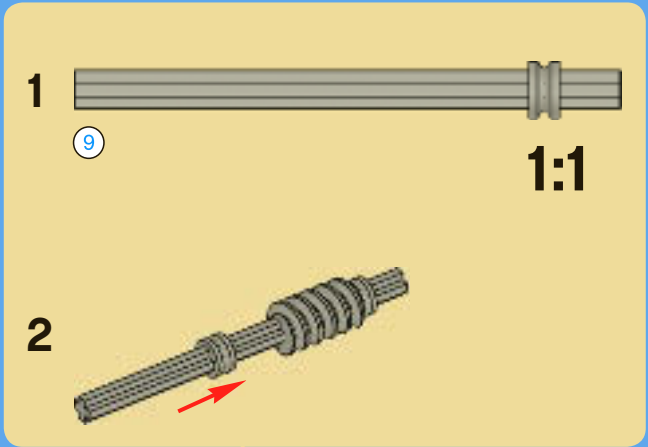
1:1



5



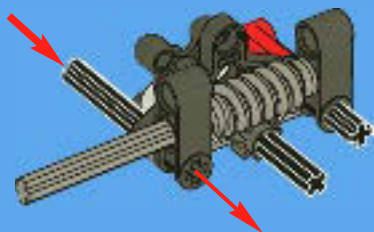
6





1x

7

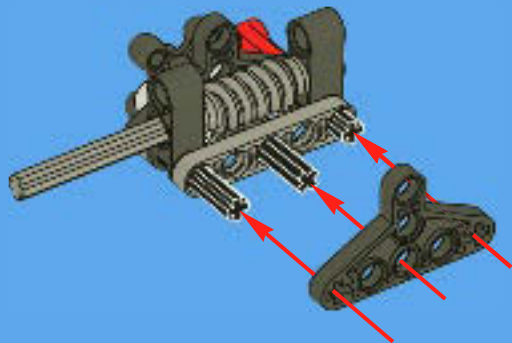


1x



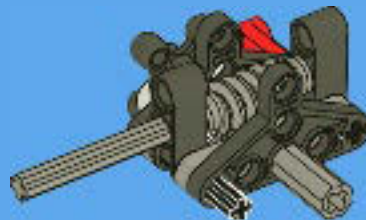
1x

8



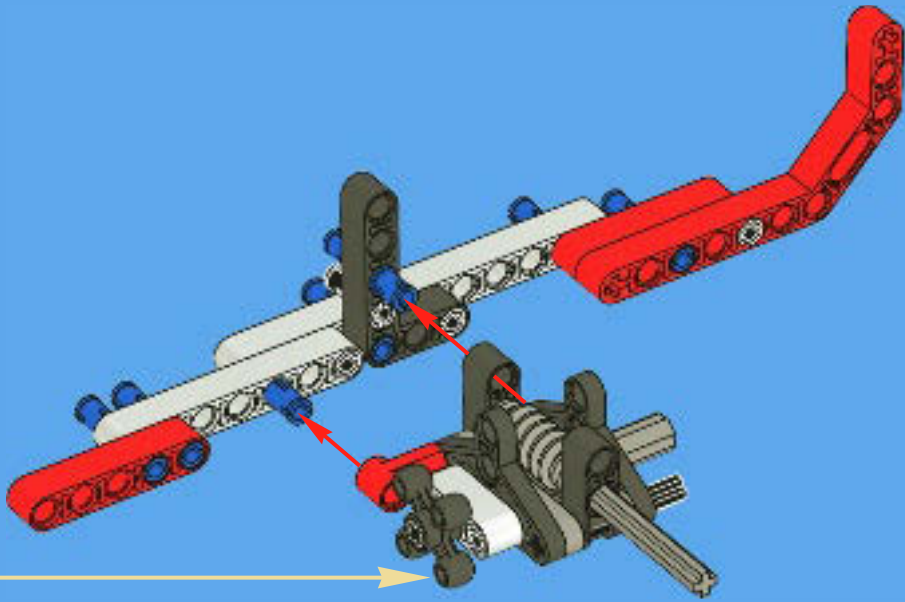
1x

9



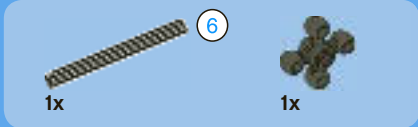
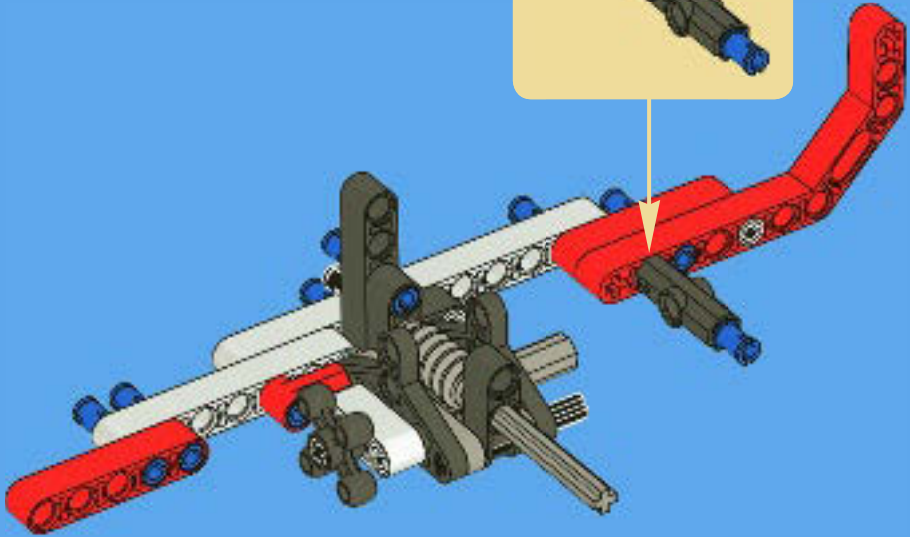
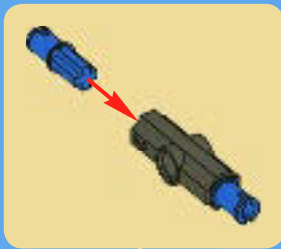


7

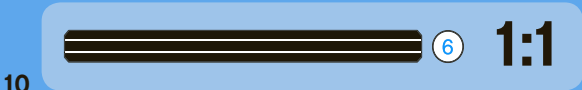
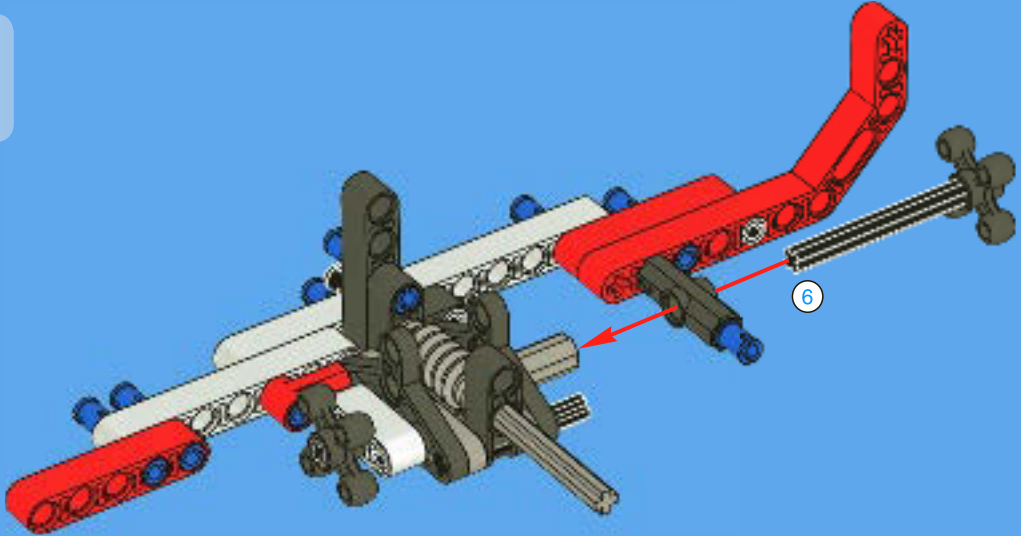




8



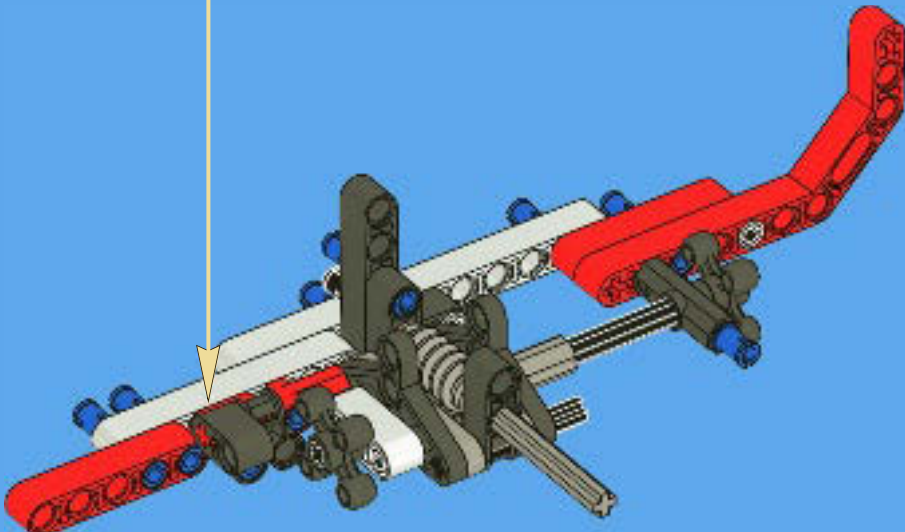
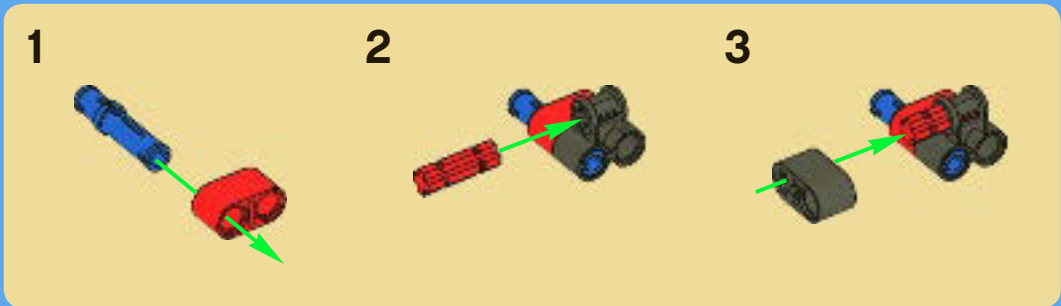
9

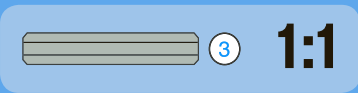
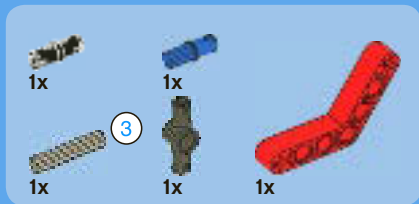


10

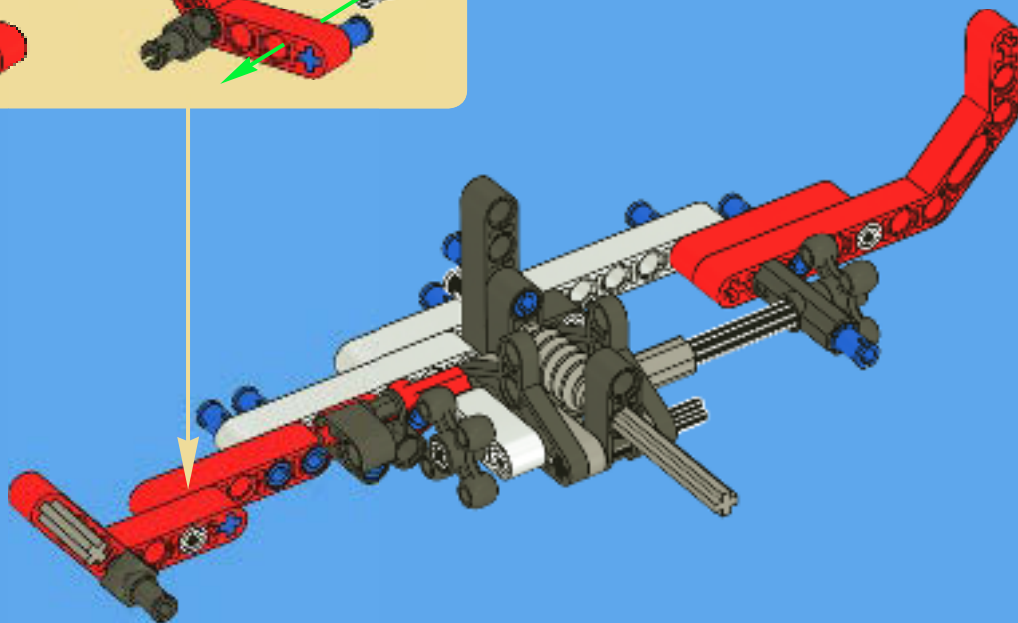
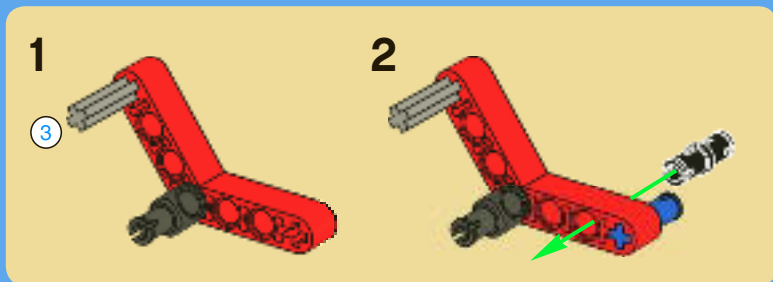


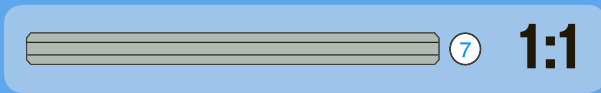
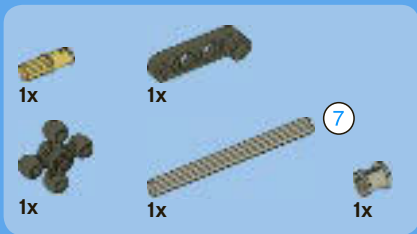
# 10



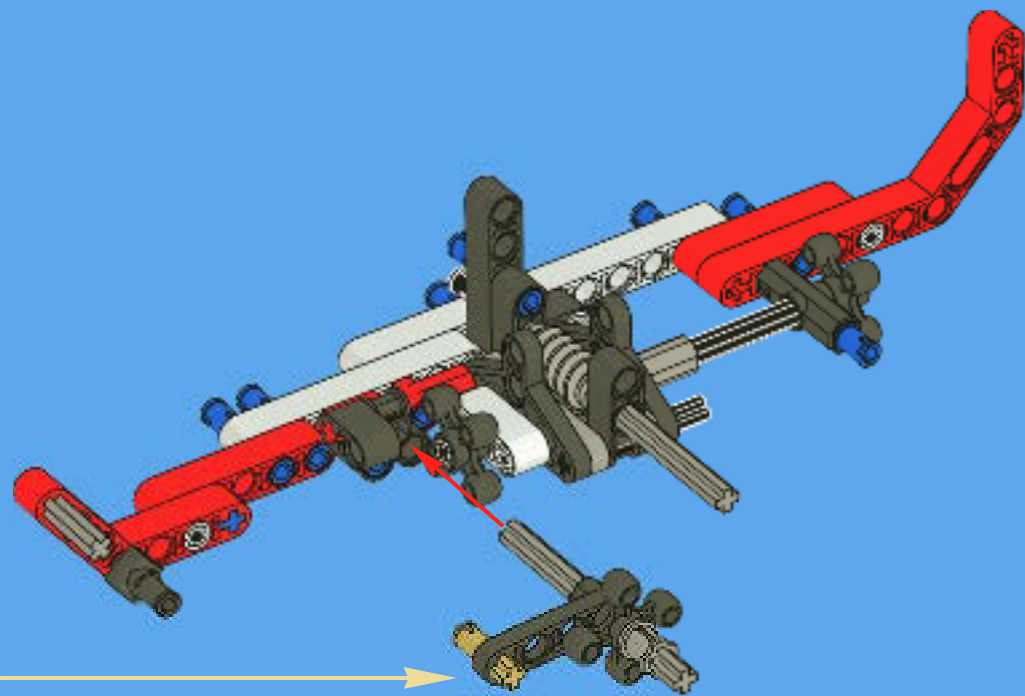
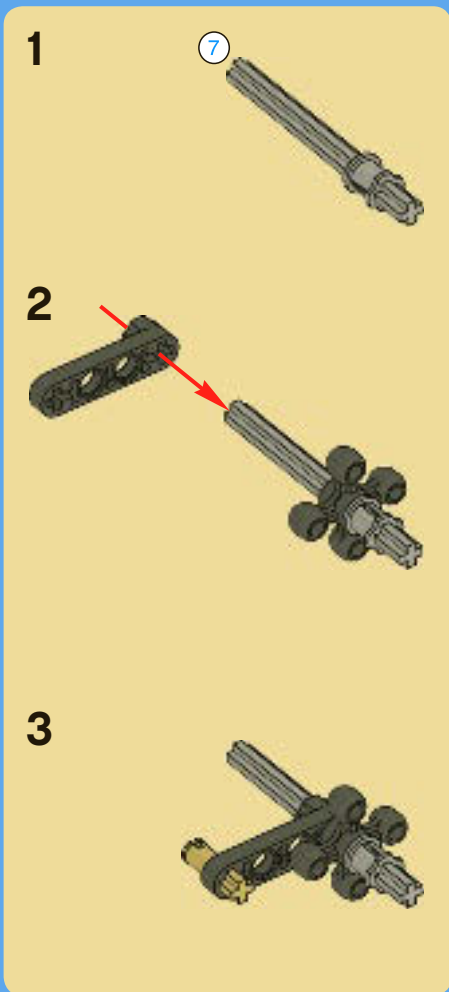


# 11

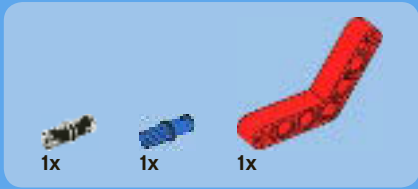
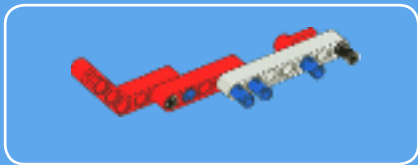




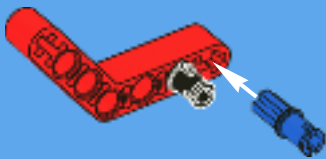
# 12



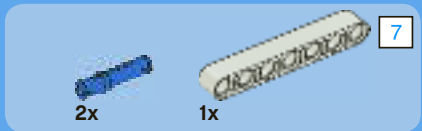




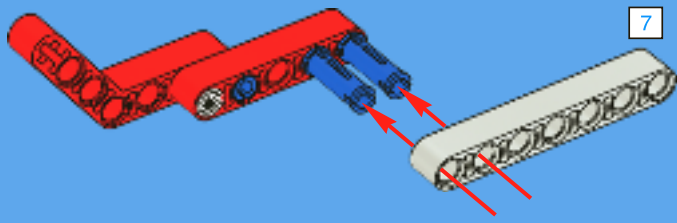
1



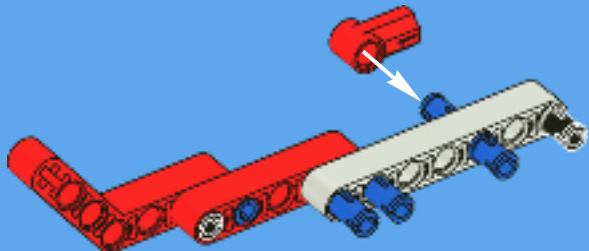
2



3



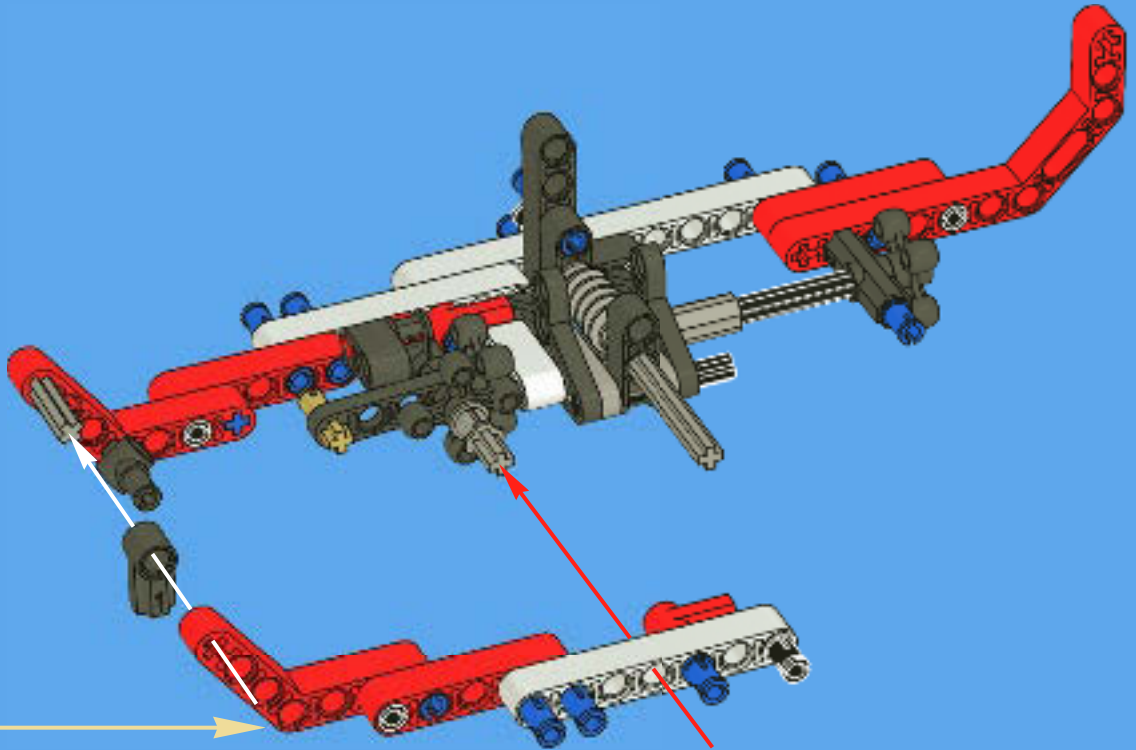
4

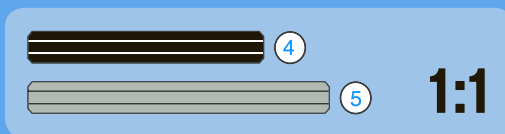
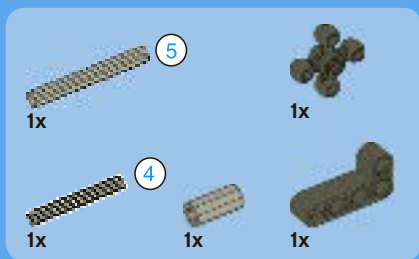




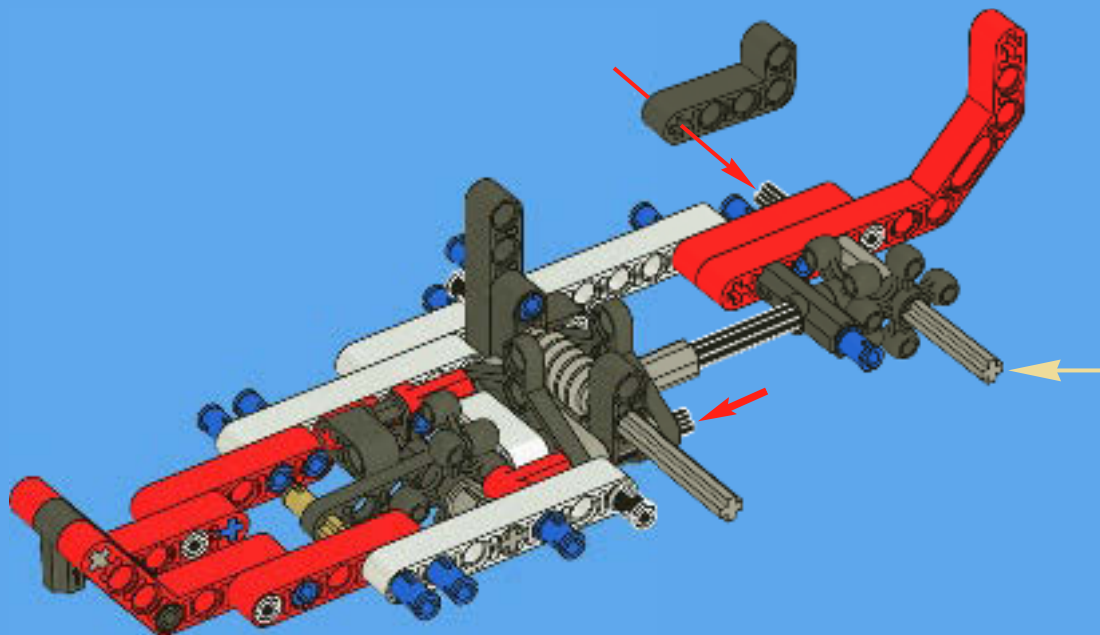
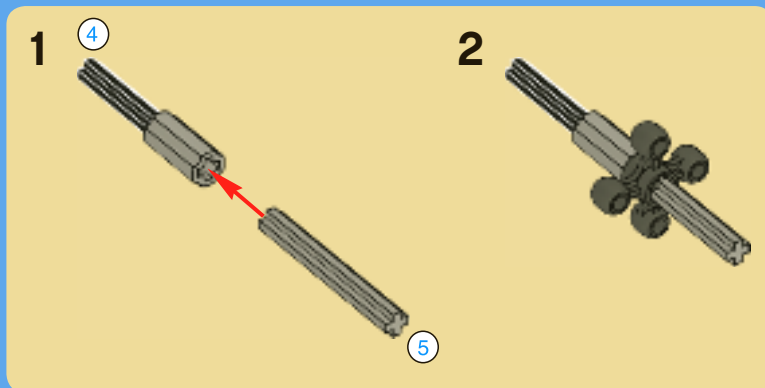
1x

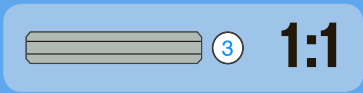
# 13



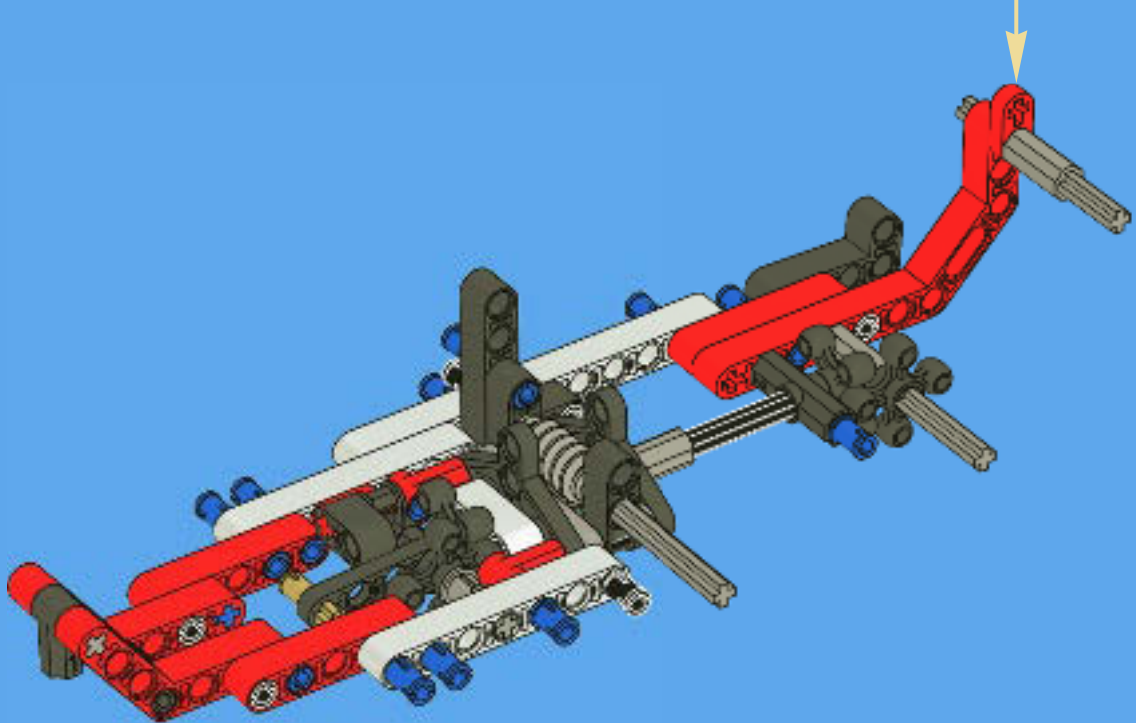
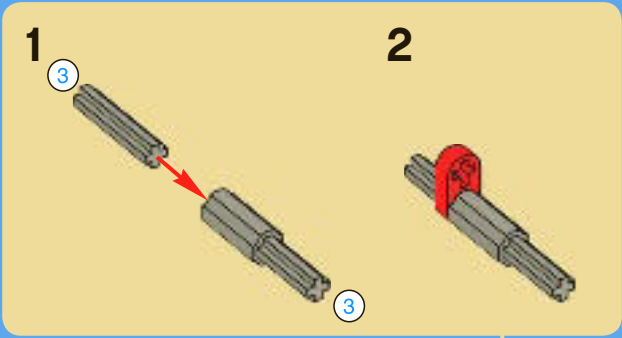


14



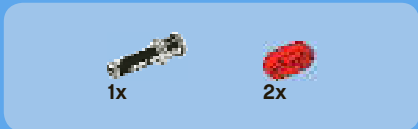


15

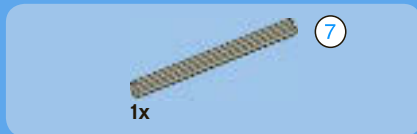
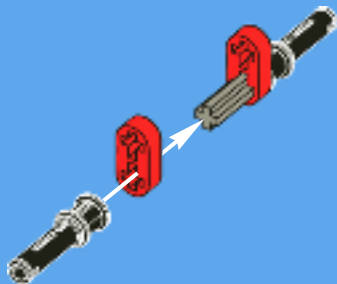




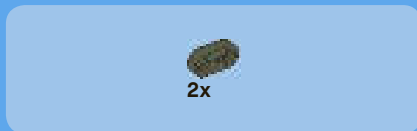
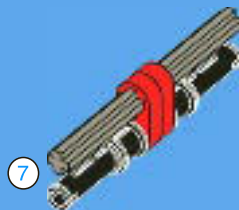
1



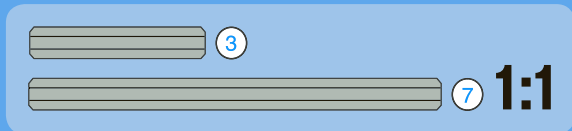
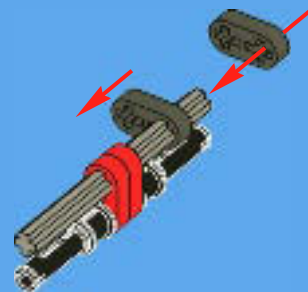
2



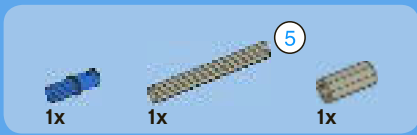
3



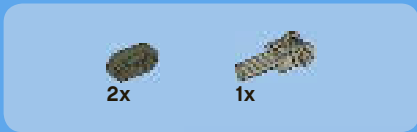
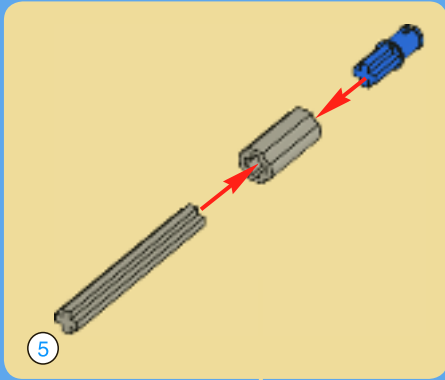
4



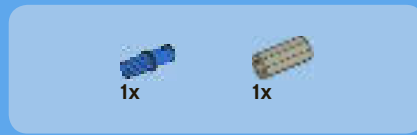
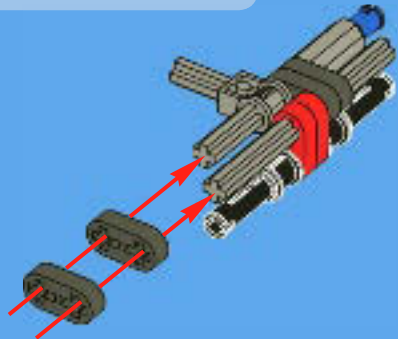




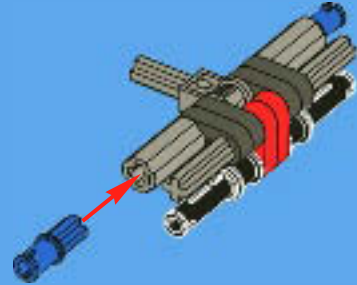
5



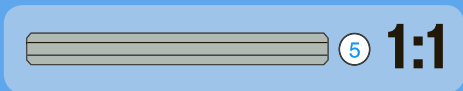
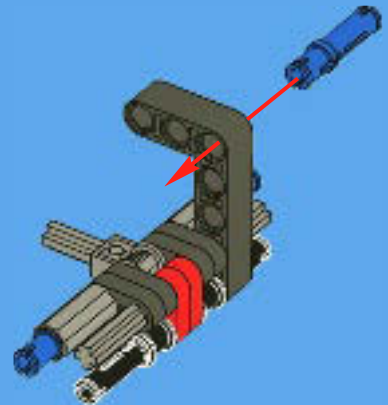
6

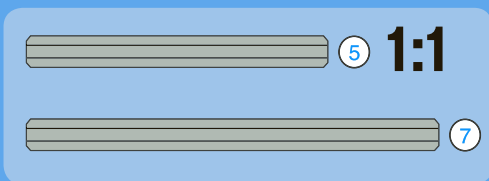
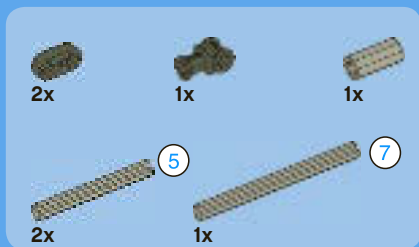


7

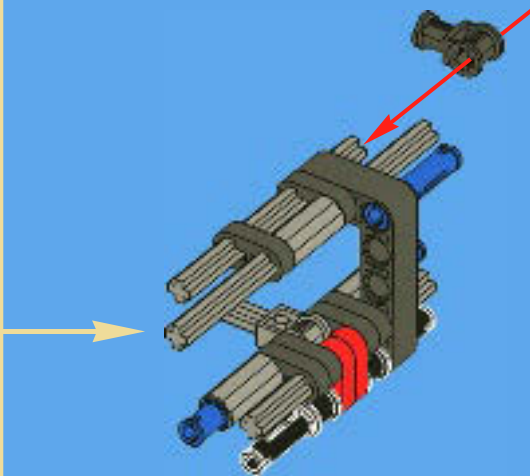
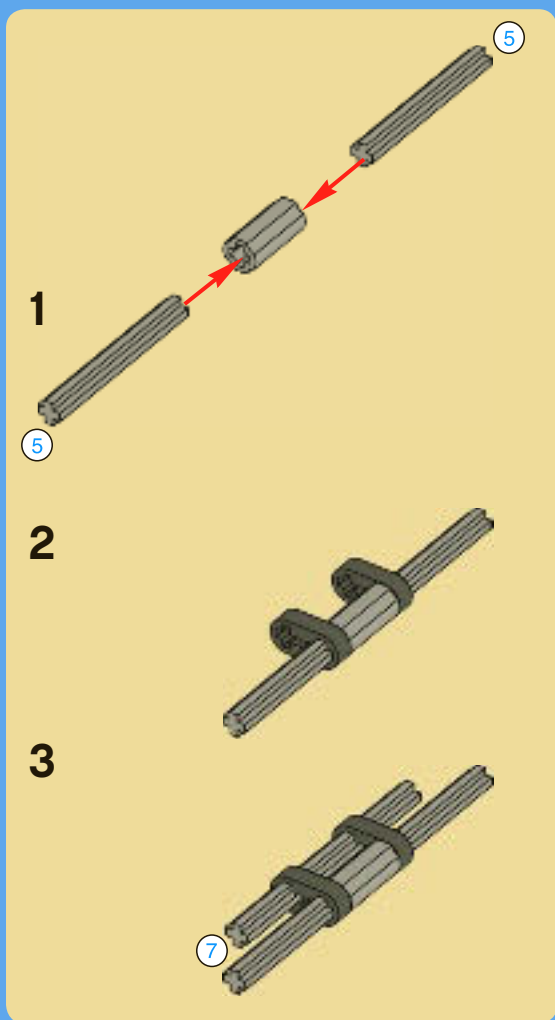


8

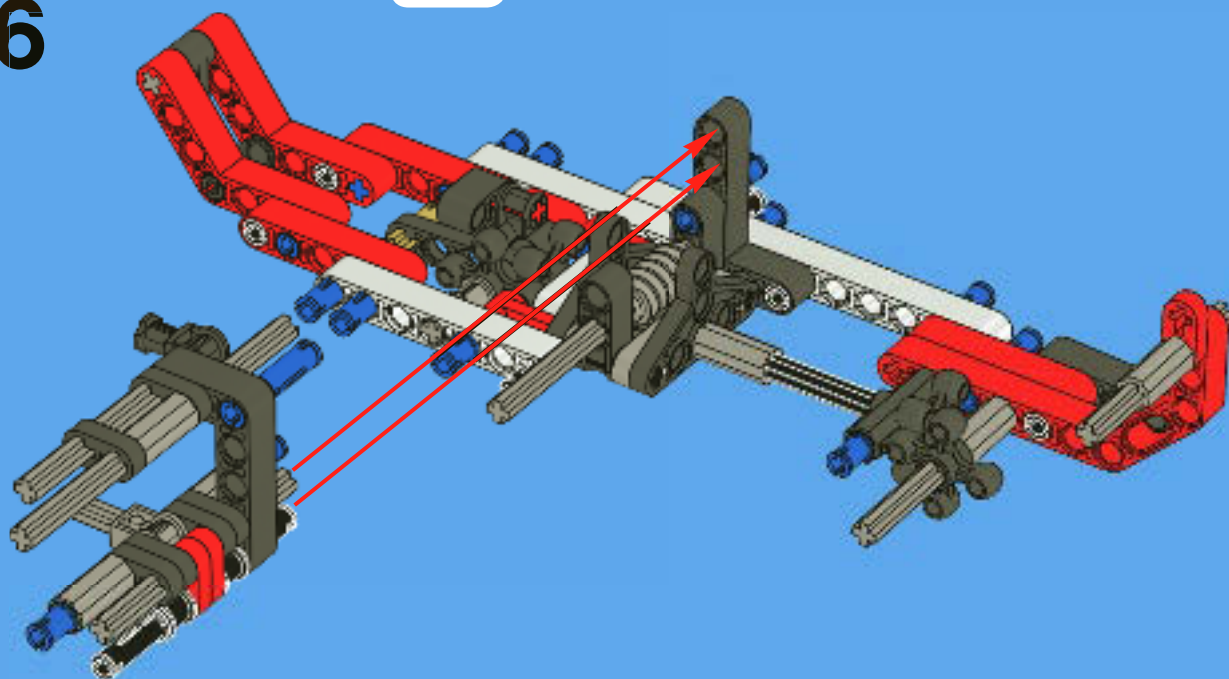


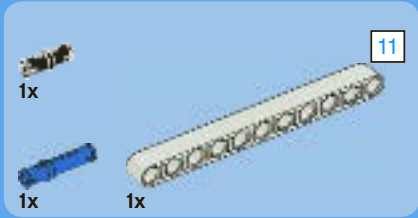


9

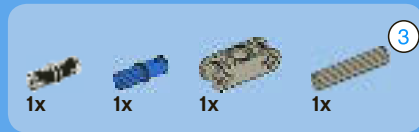
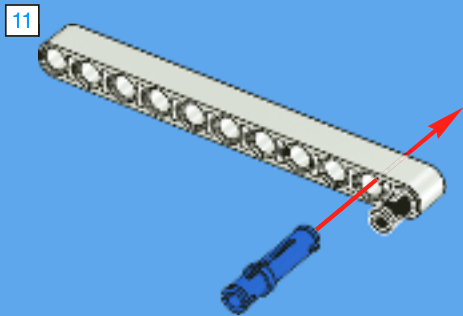


16

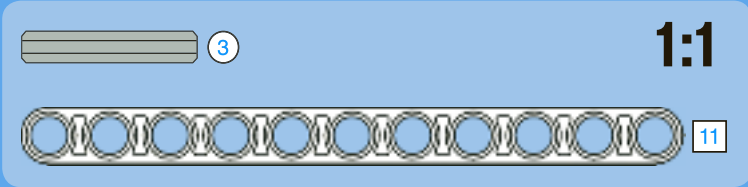
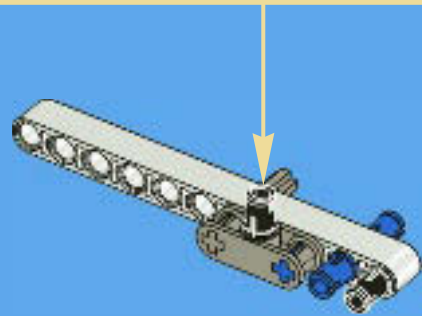
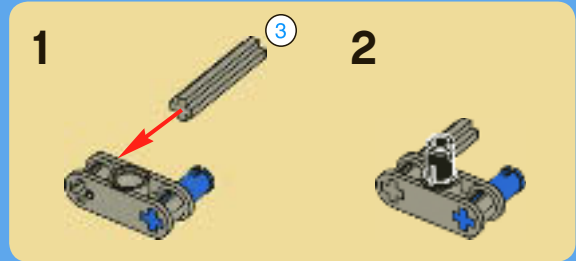


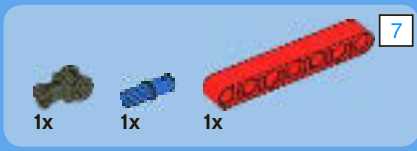


1

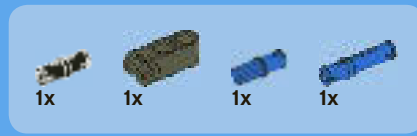
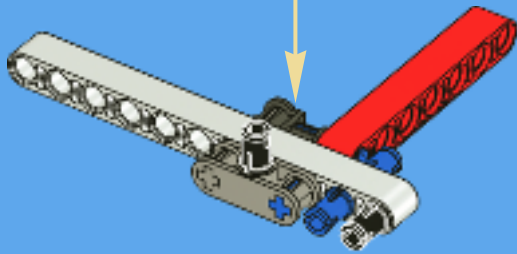


2

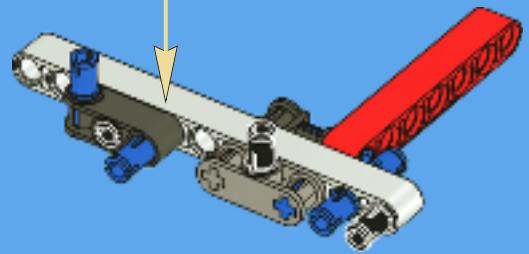
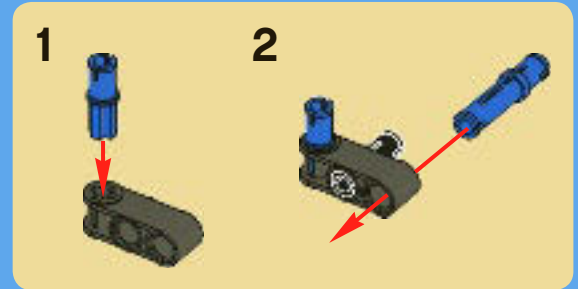




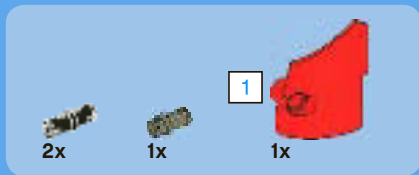
3



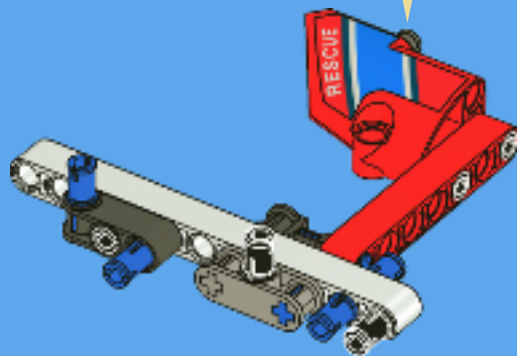
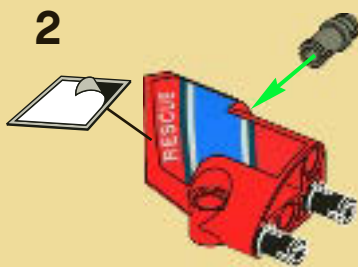
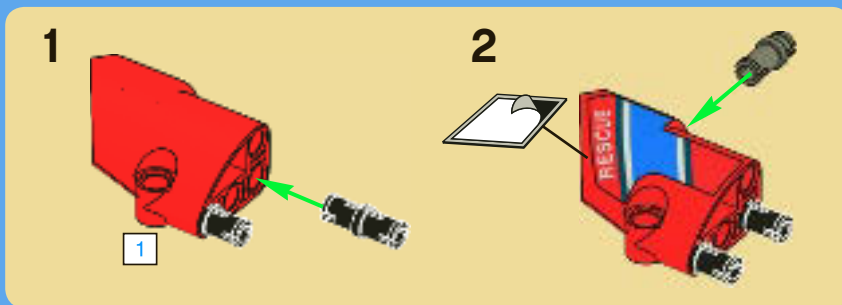
4



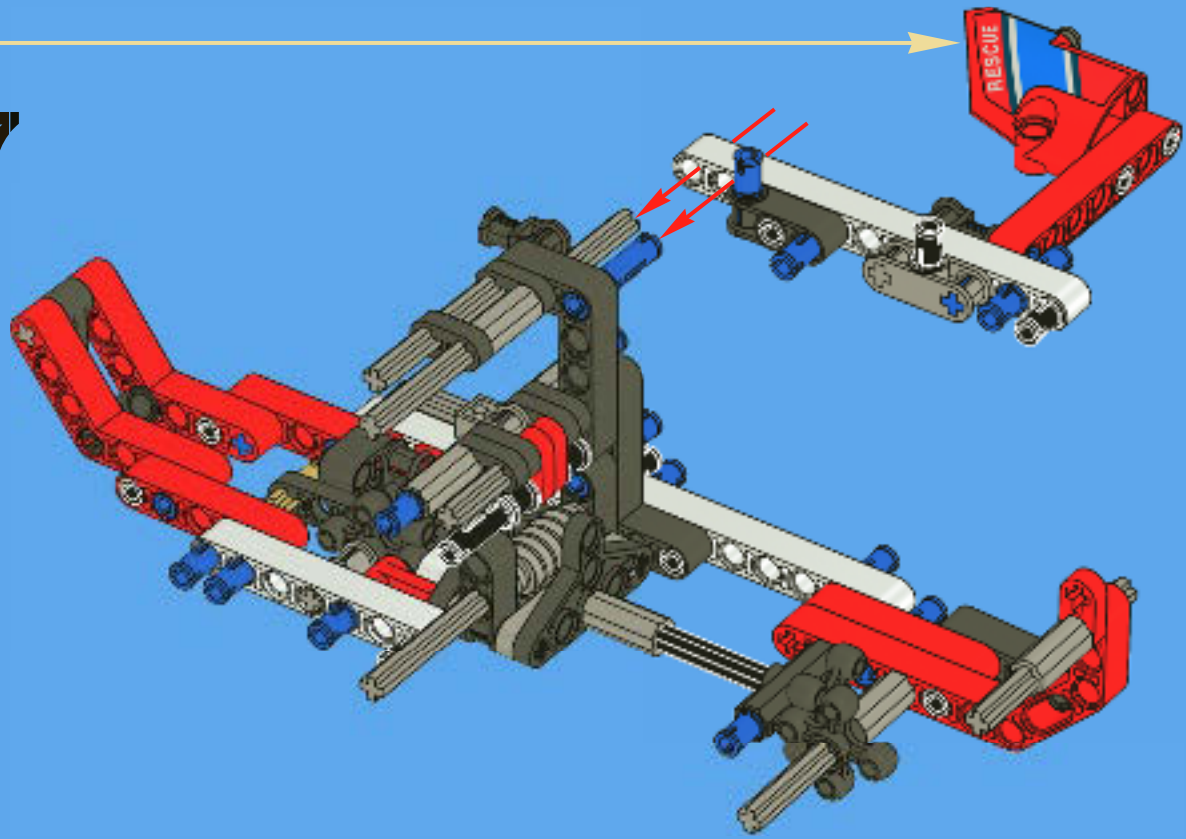




5

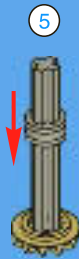


17

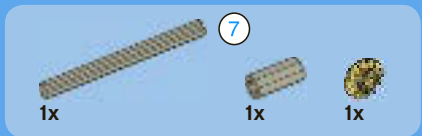




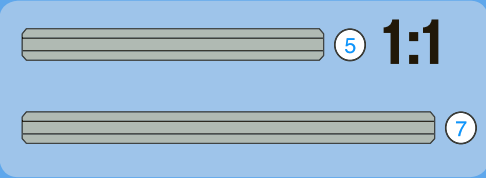
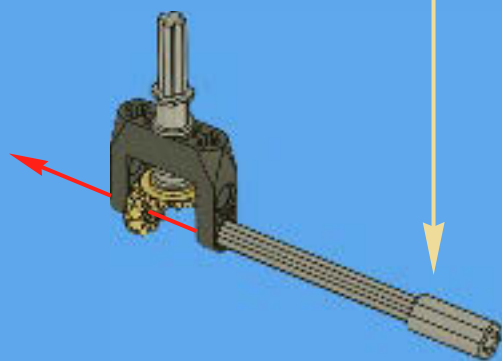
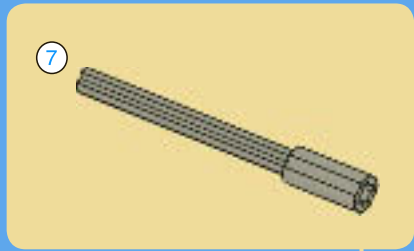
1



2

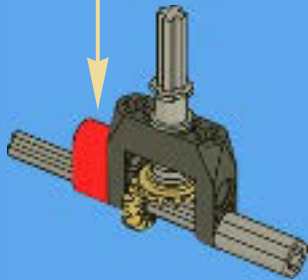
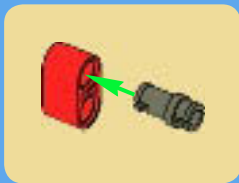


3





4

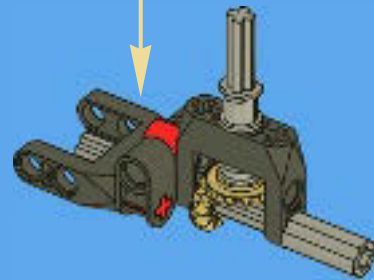


5

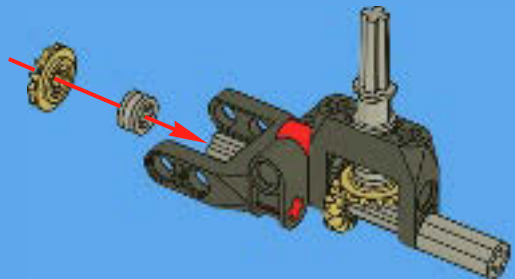
1

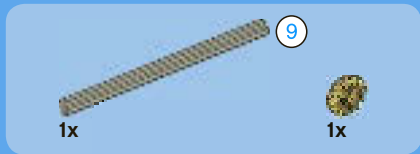


2

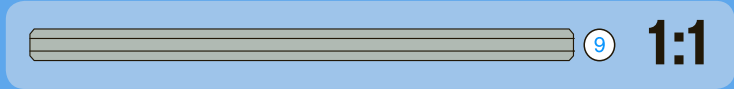
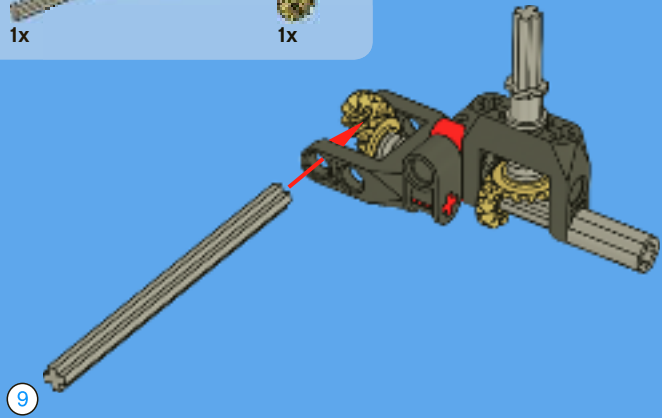


6

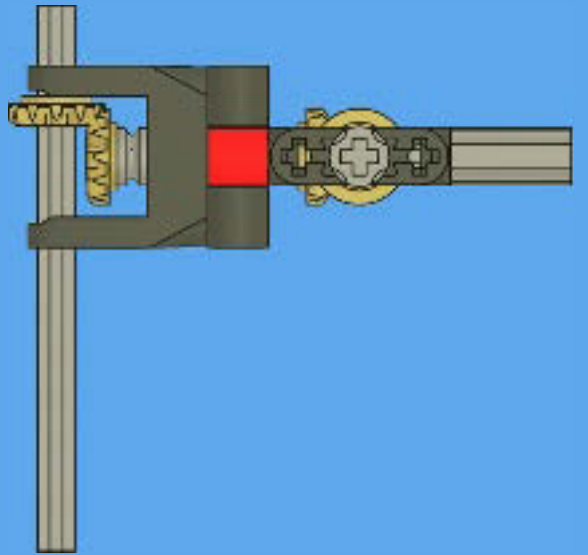




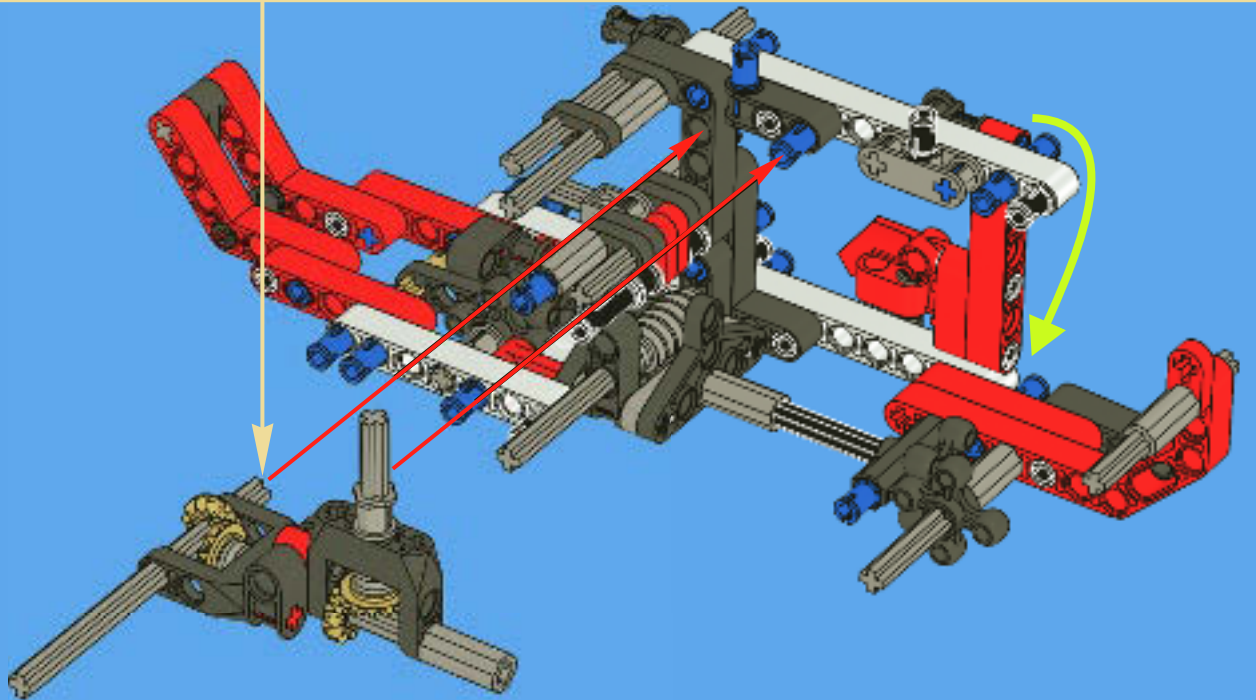
7



1:1

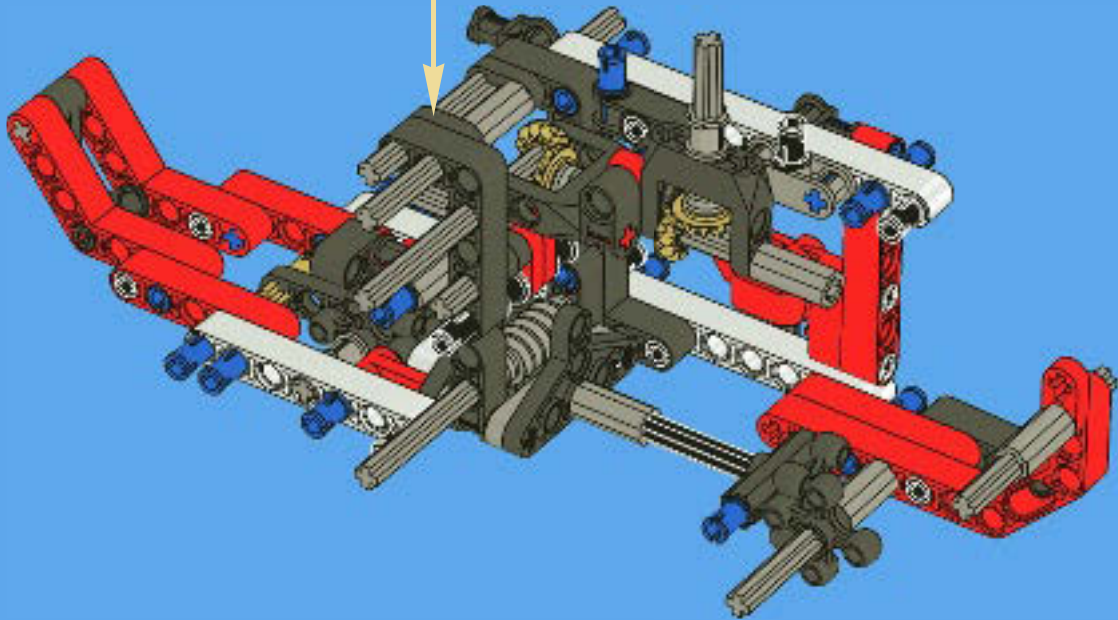
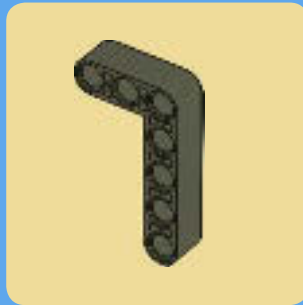


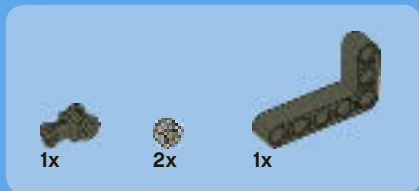
18



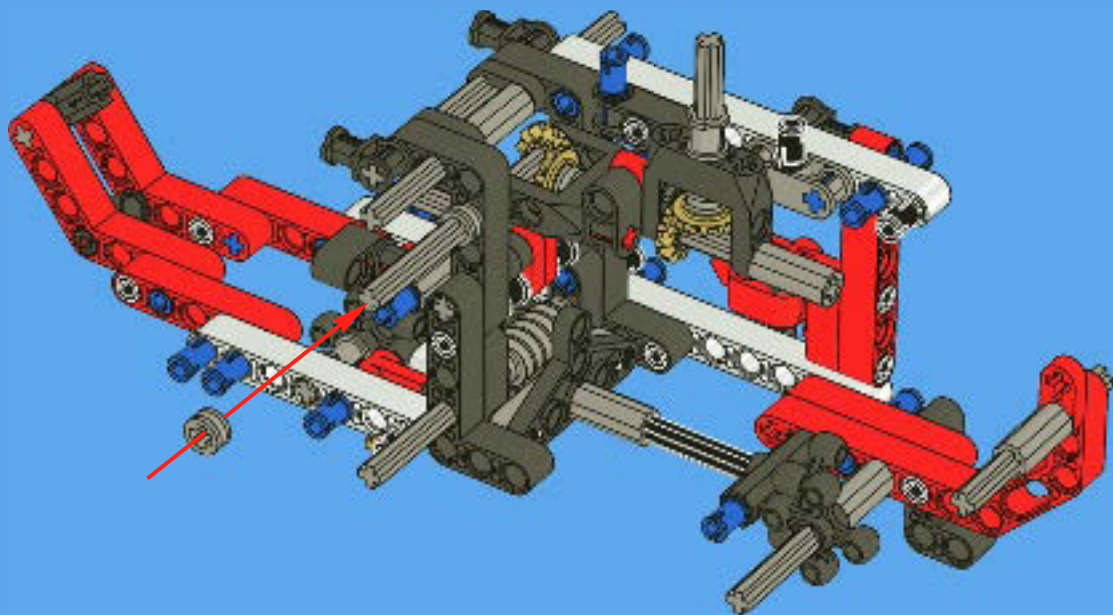


19





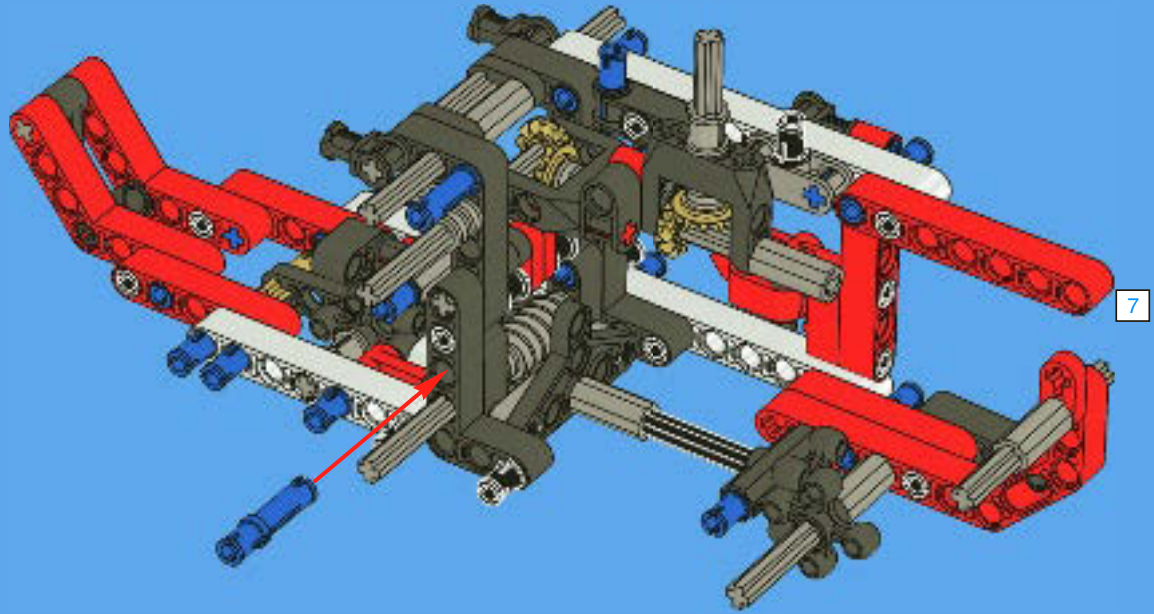
20

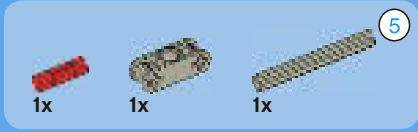




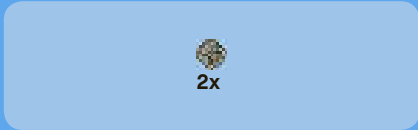
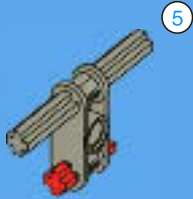


21

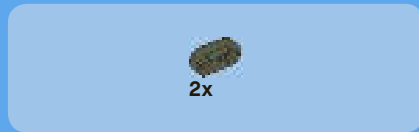
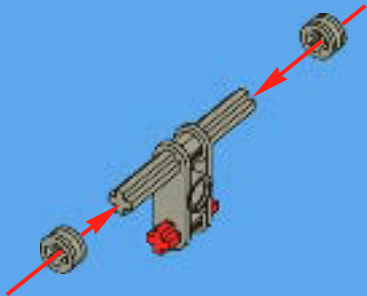




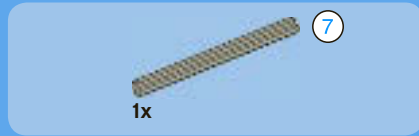
1



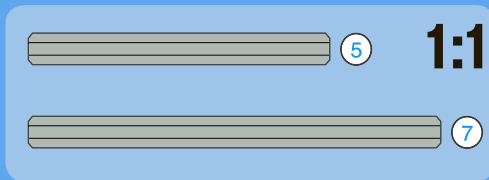
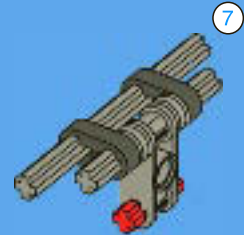
2

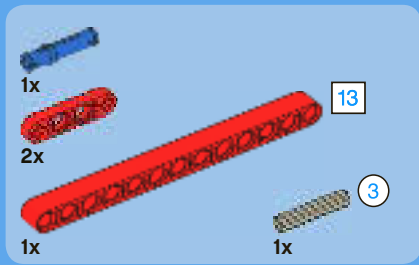


3

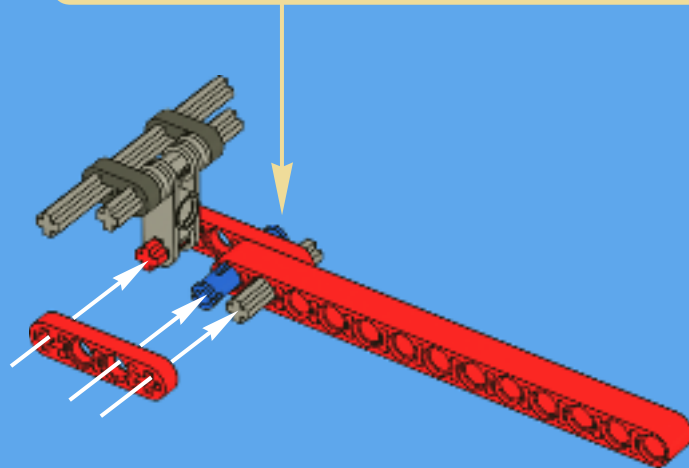
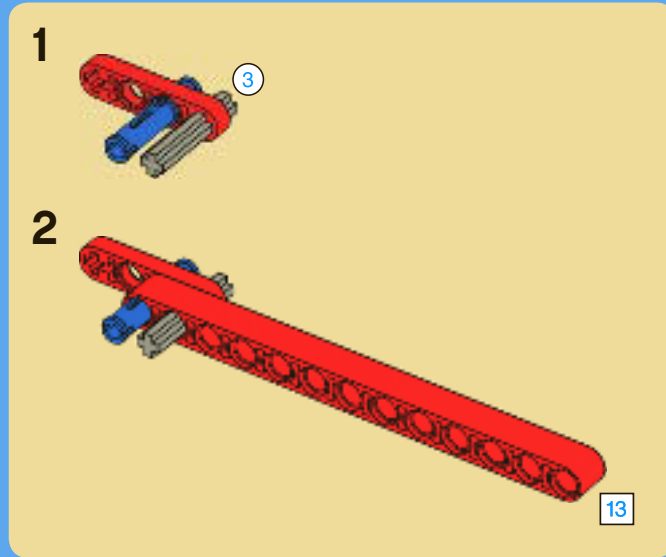


4





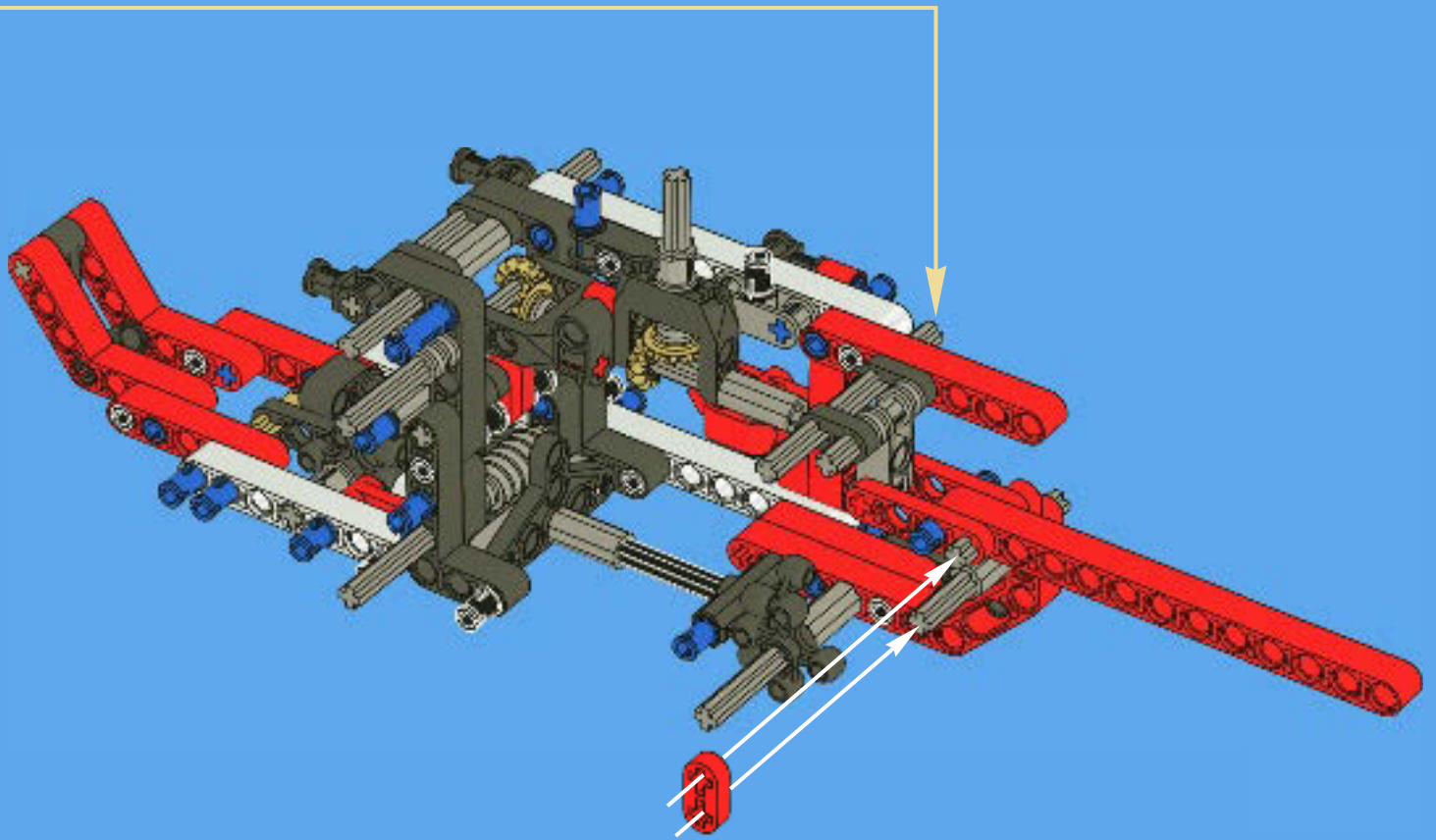
5

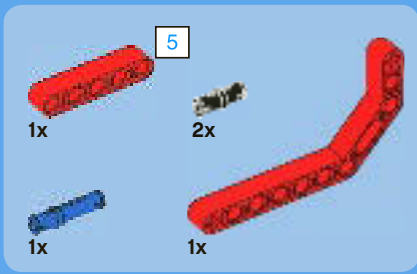




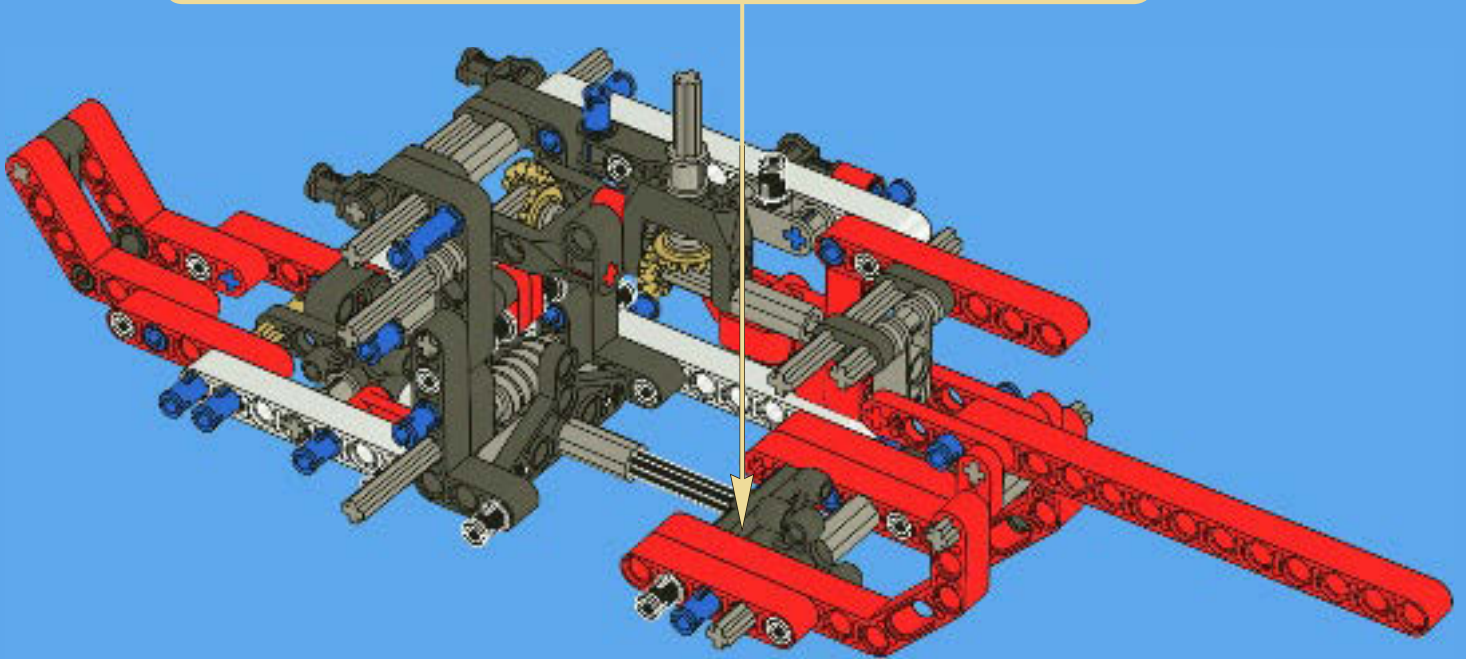
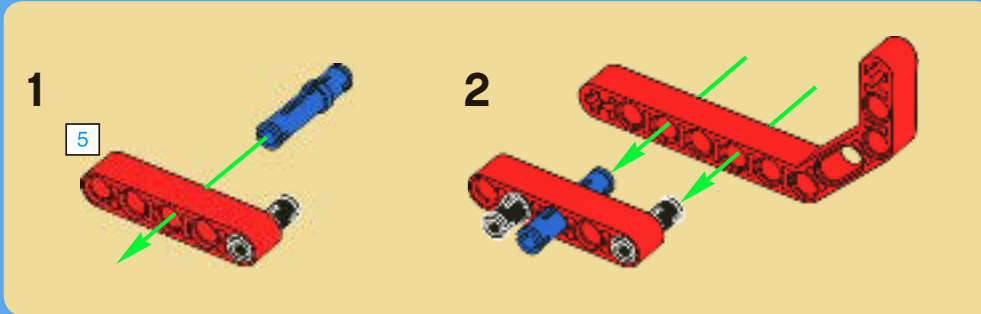
1x

# 22





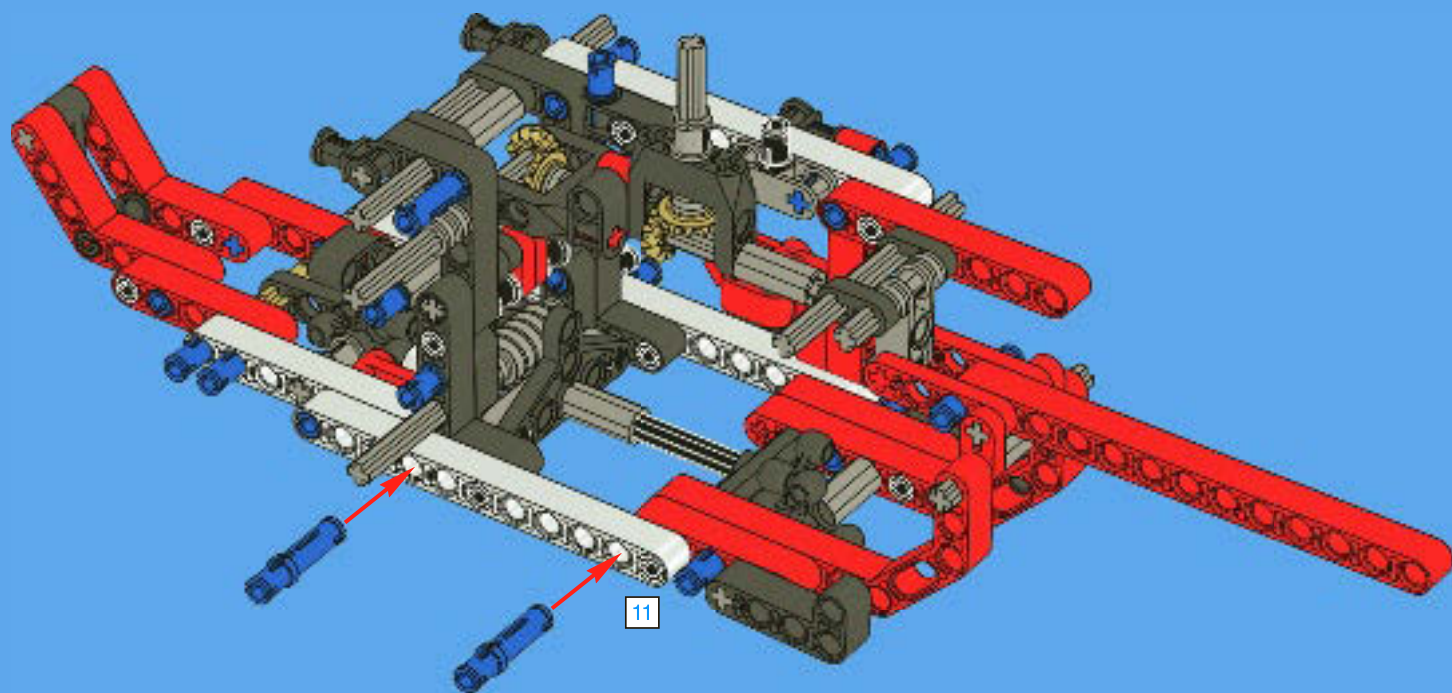
# 23

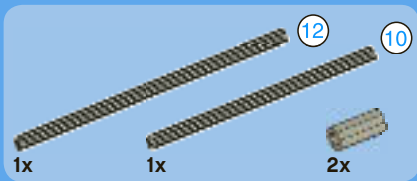




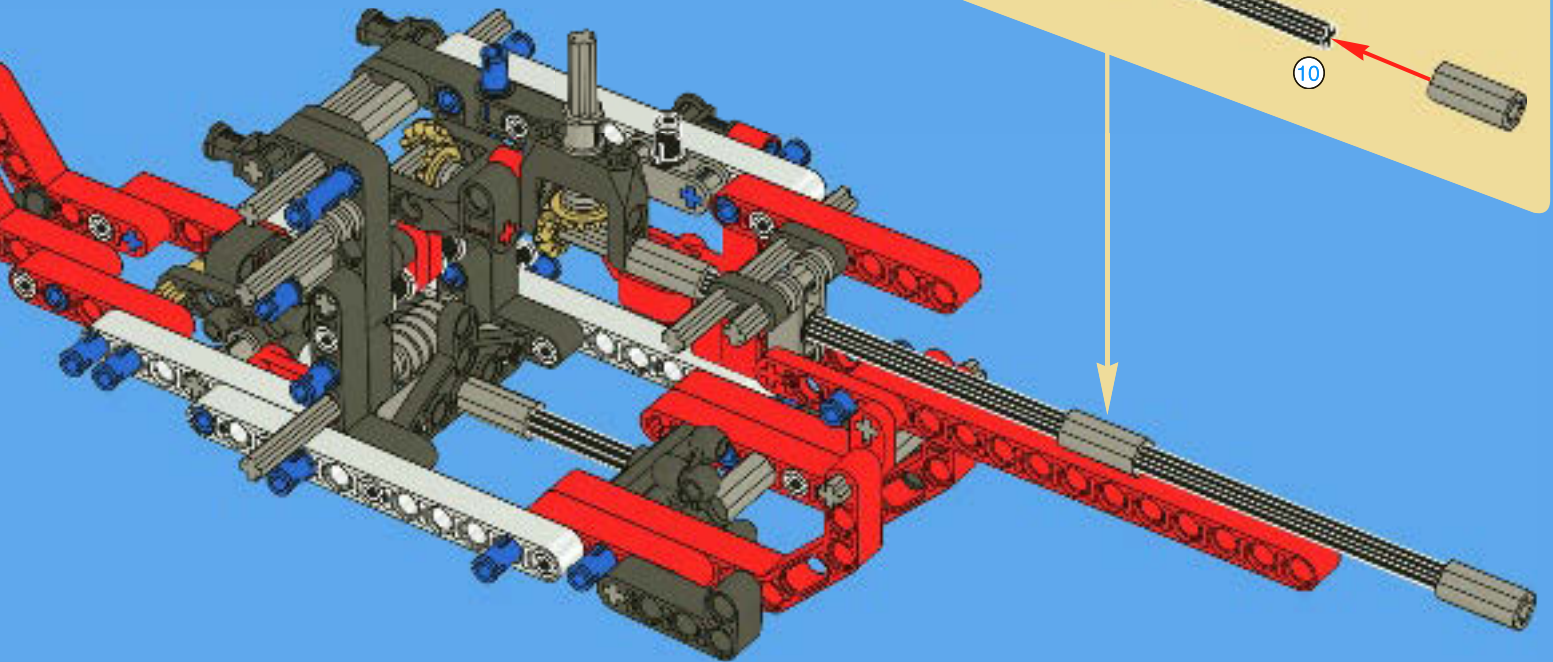
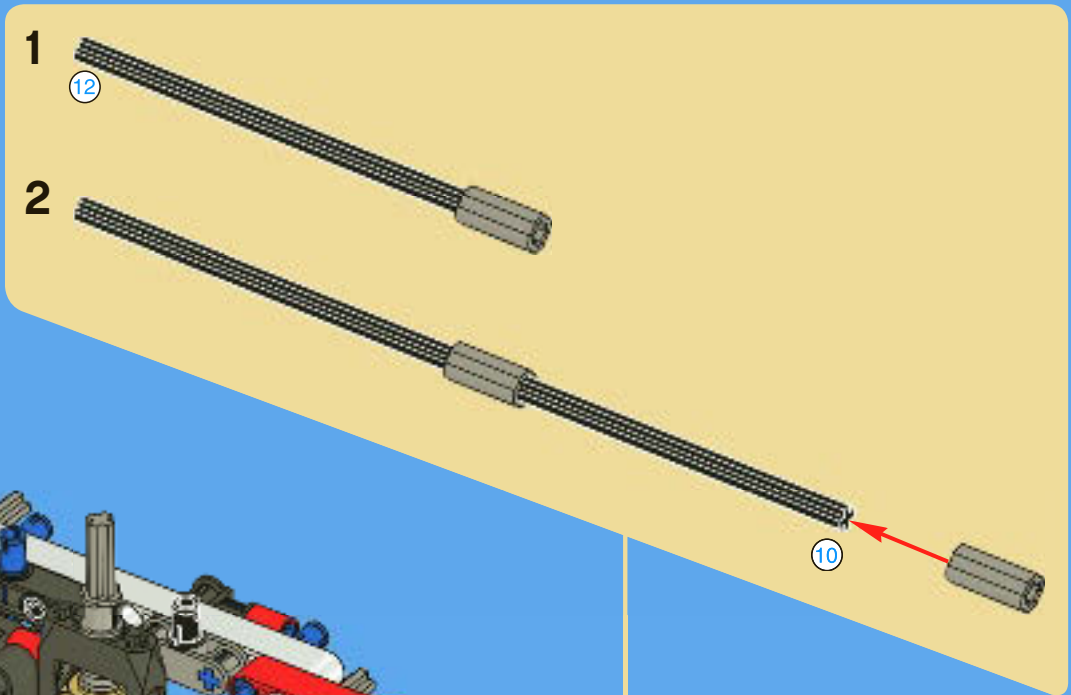


# 24

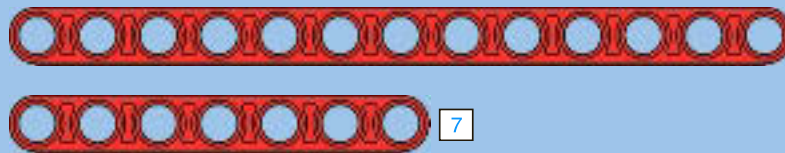




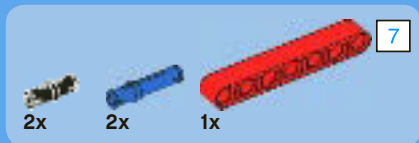
25



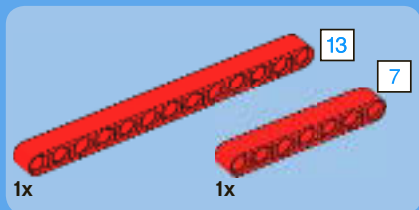
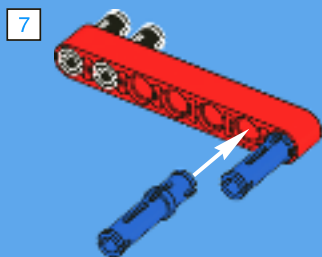




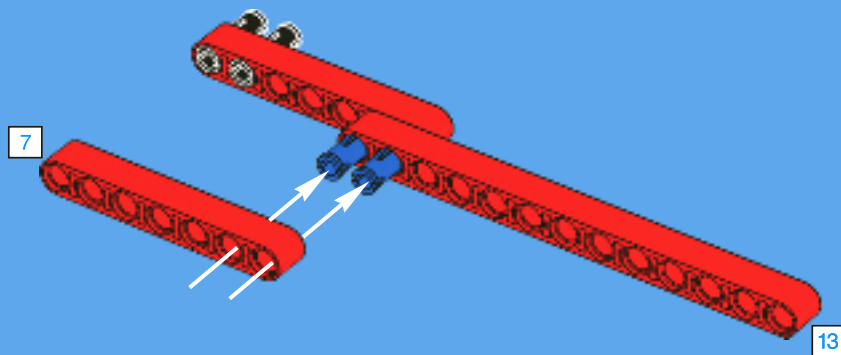
1:1

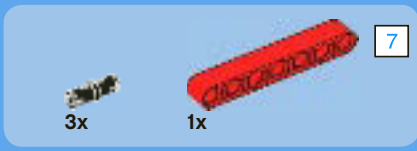


1

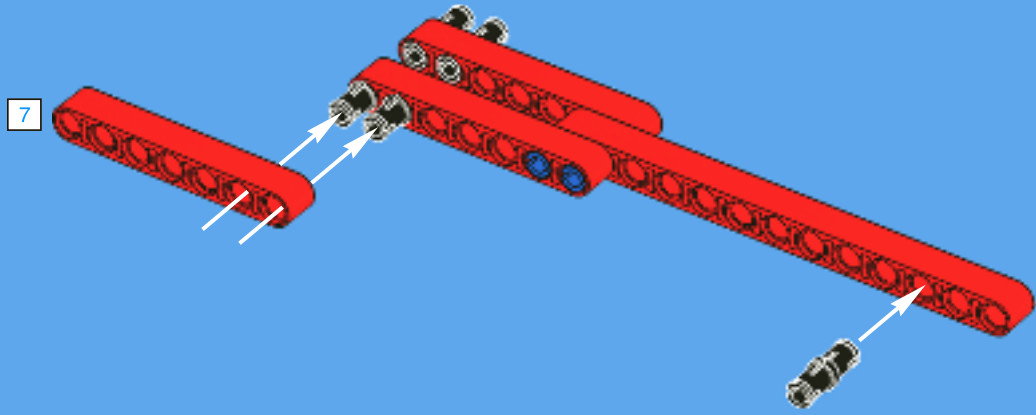


2

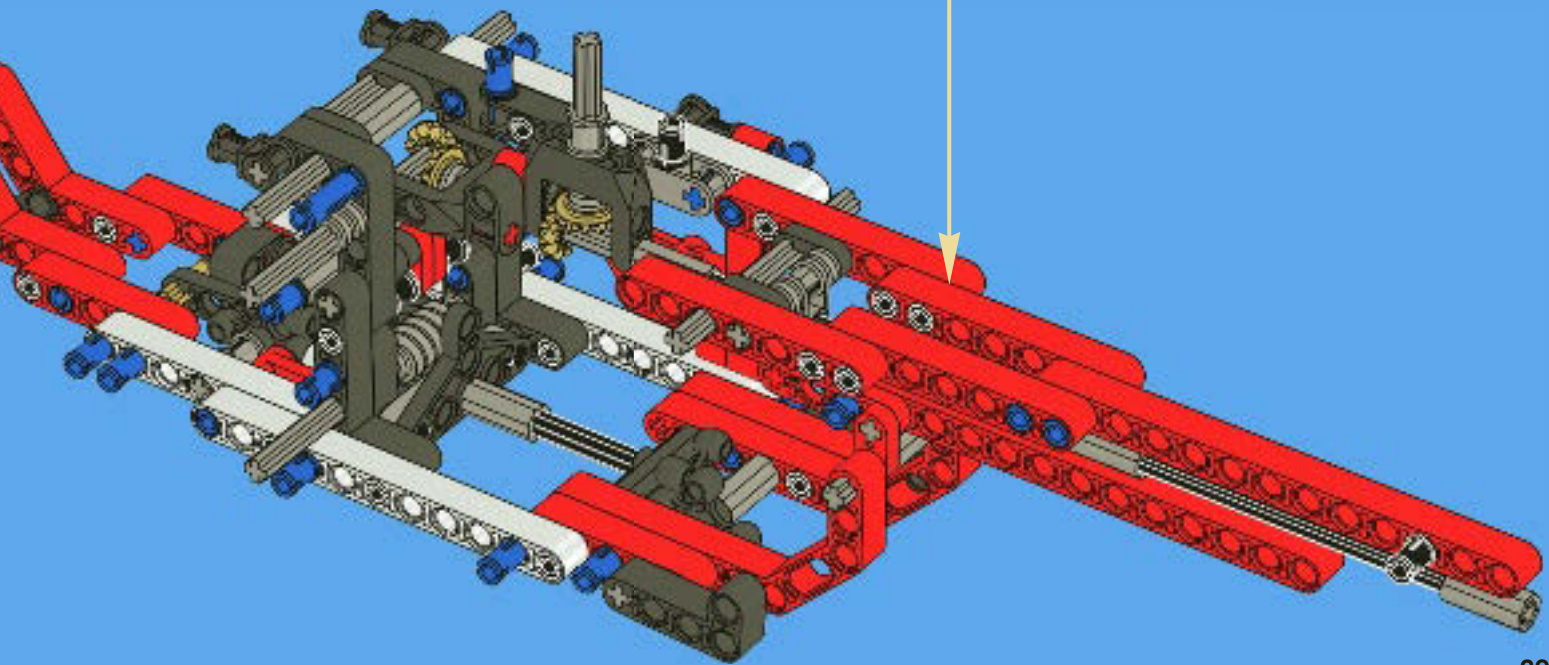


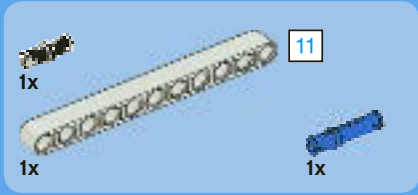


3

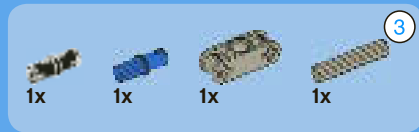
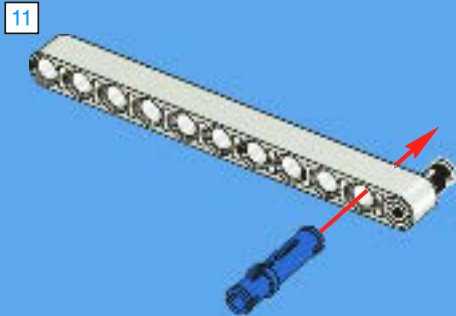


26

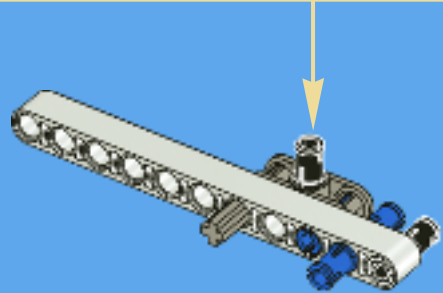
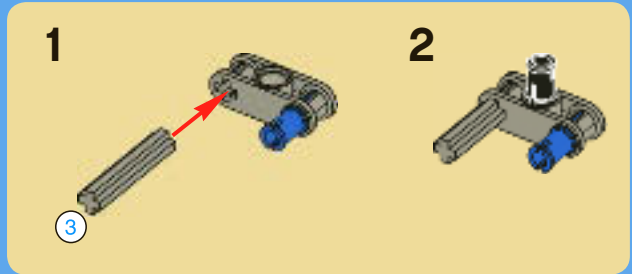




1



2

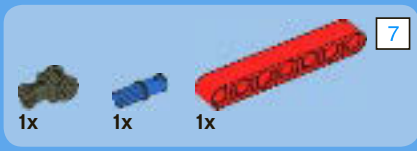


3

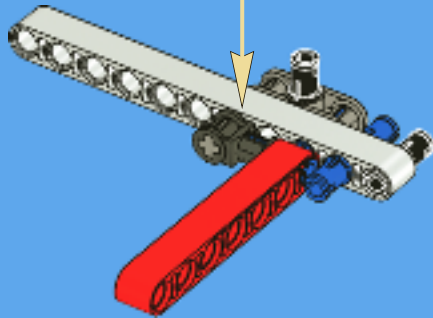
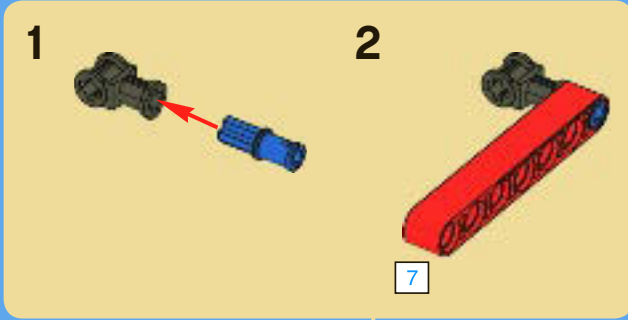
1:1



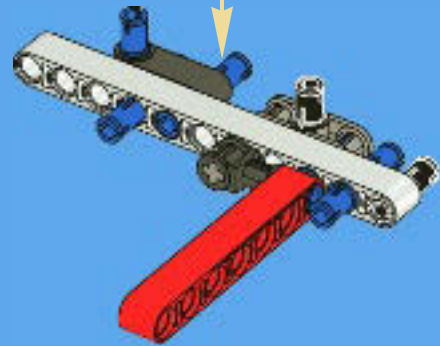
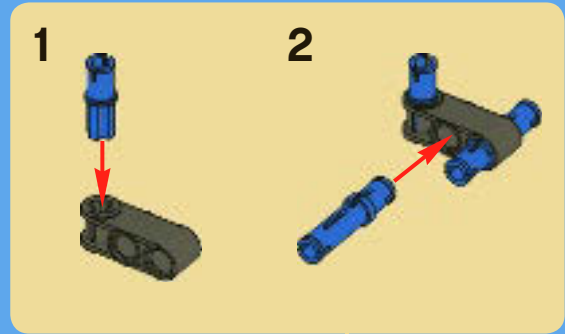
11



3



4



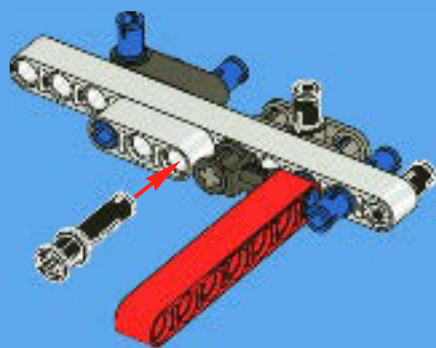


1x



1x

# 5



2x



1x

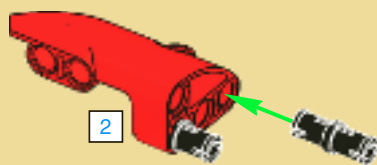
2



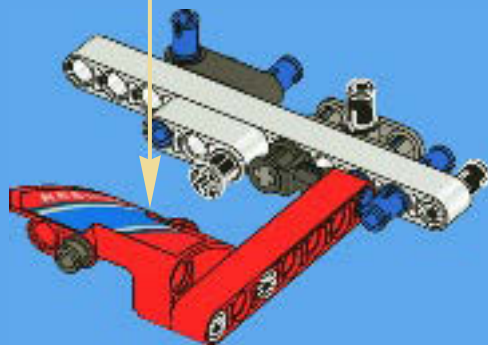
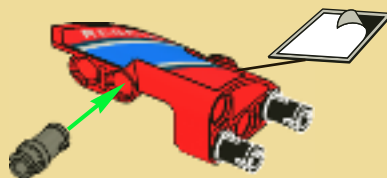
1x

# 6

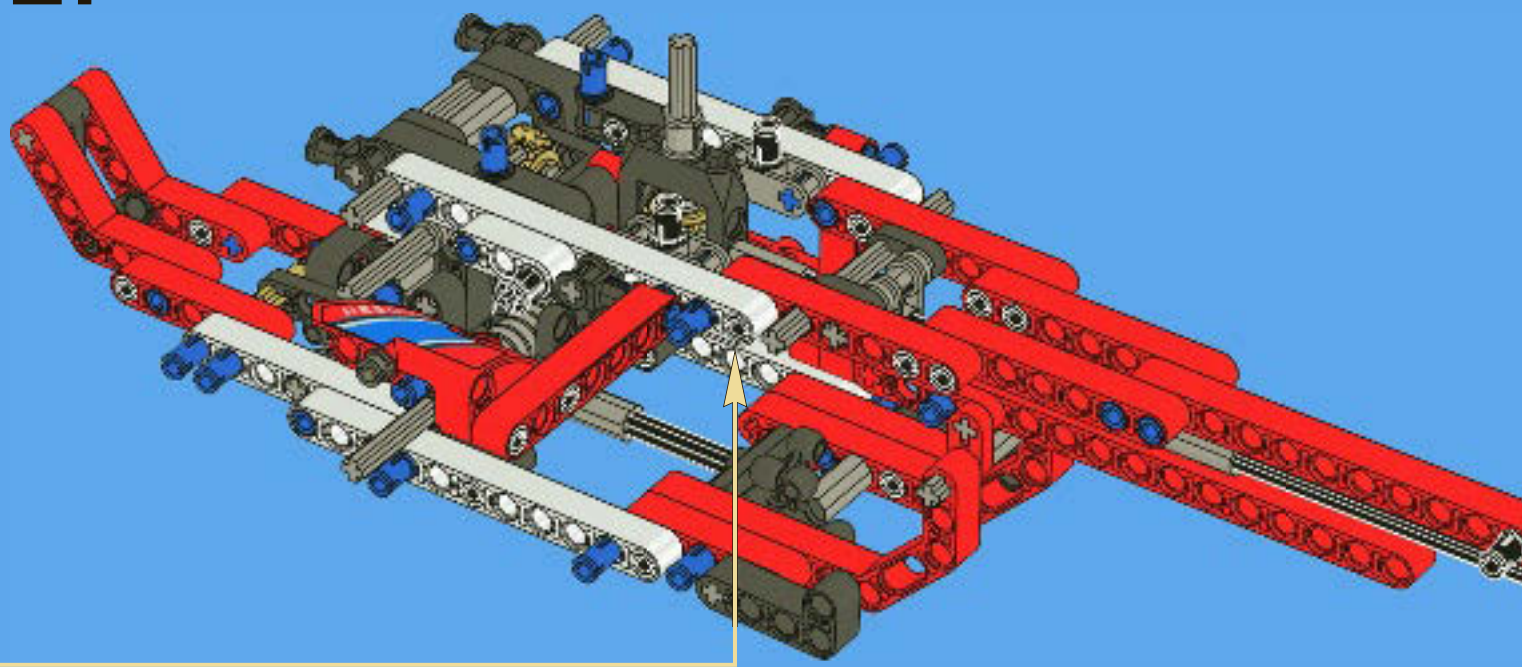
1



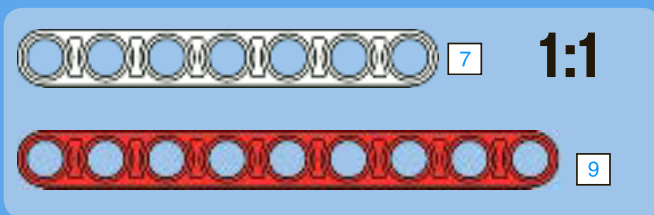
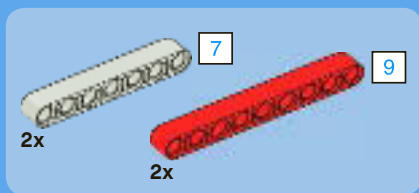
2



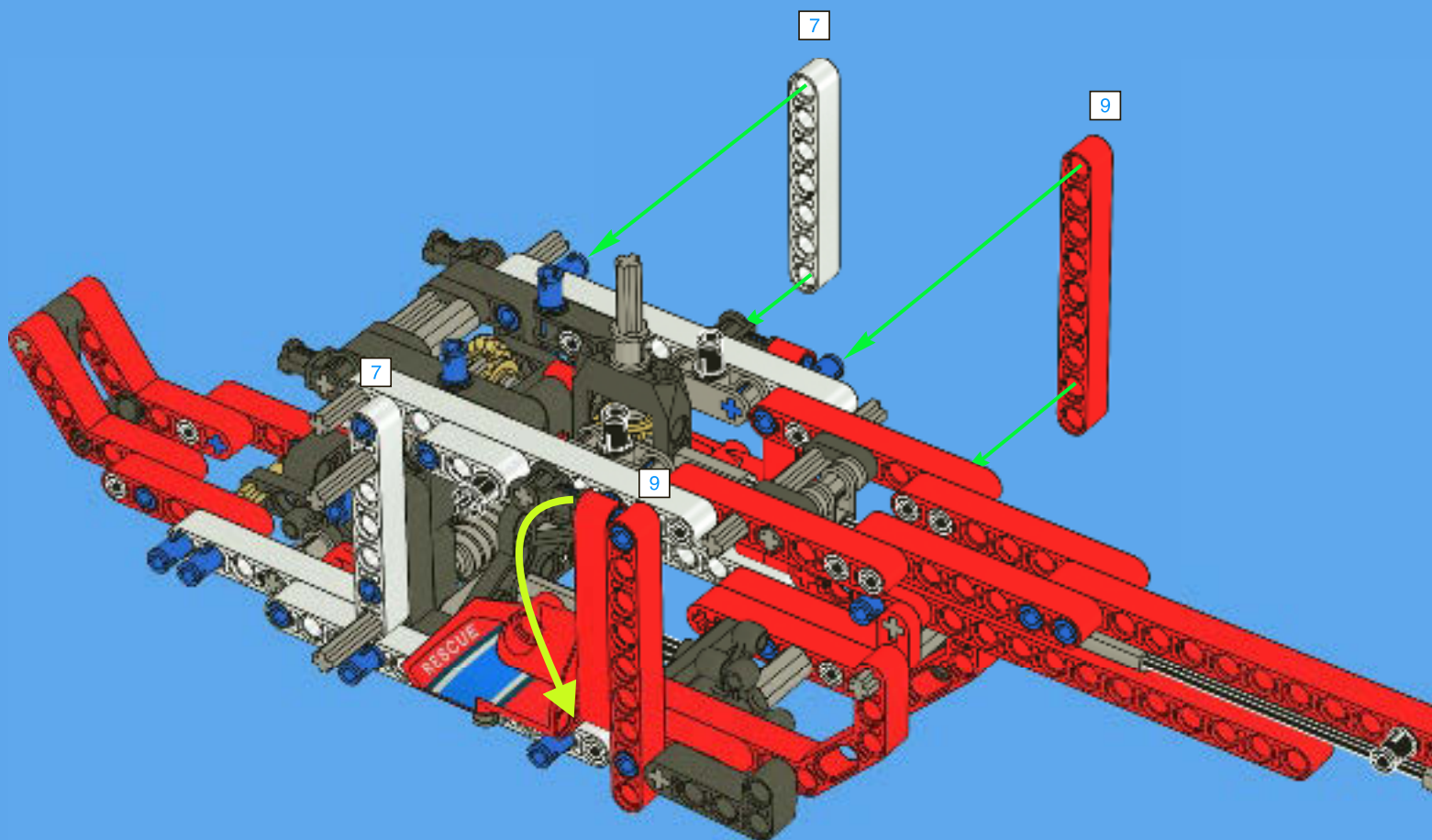
27



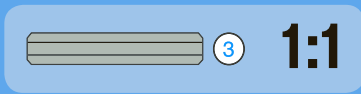
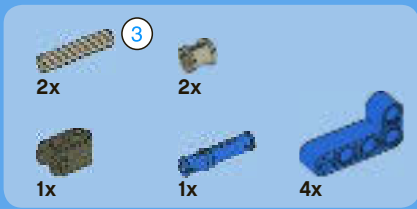




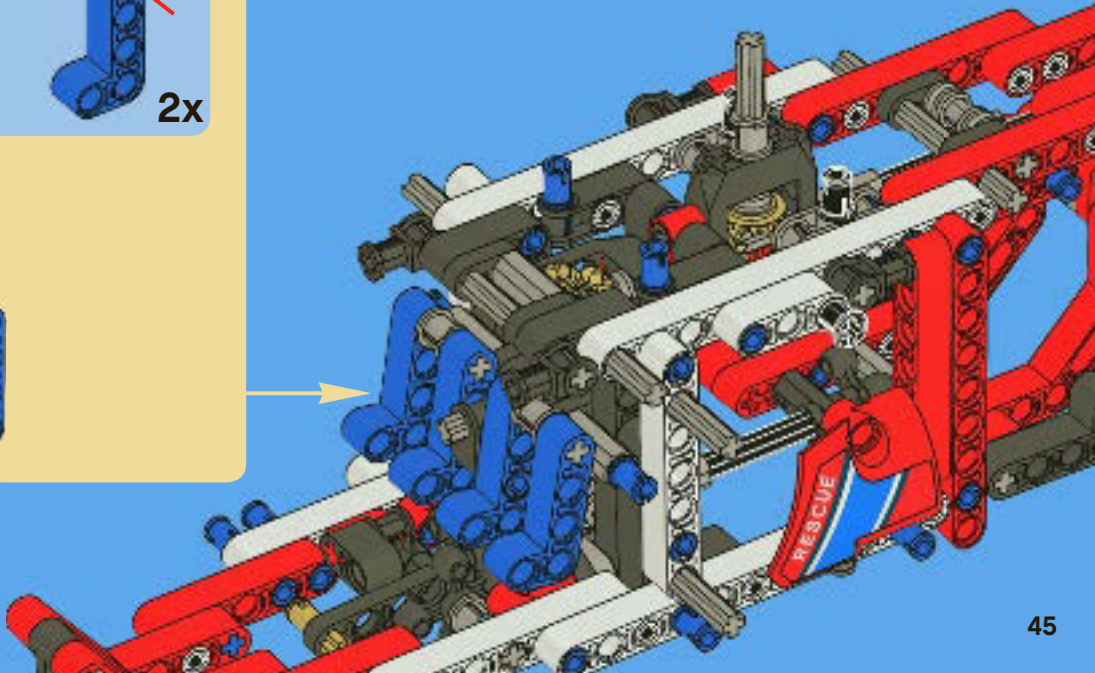
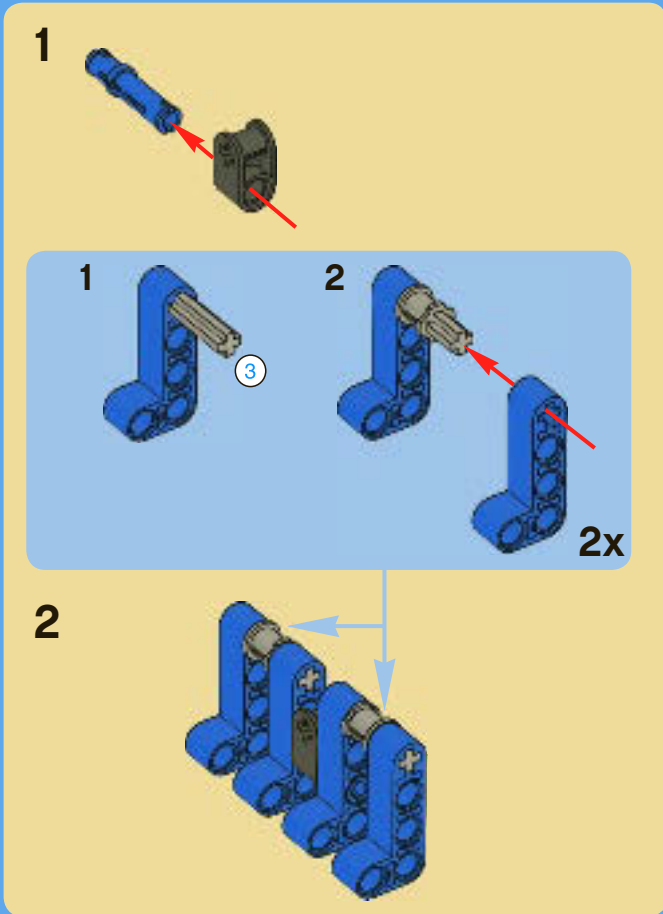
# 28

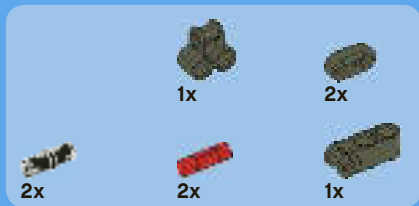




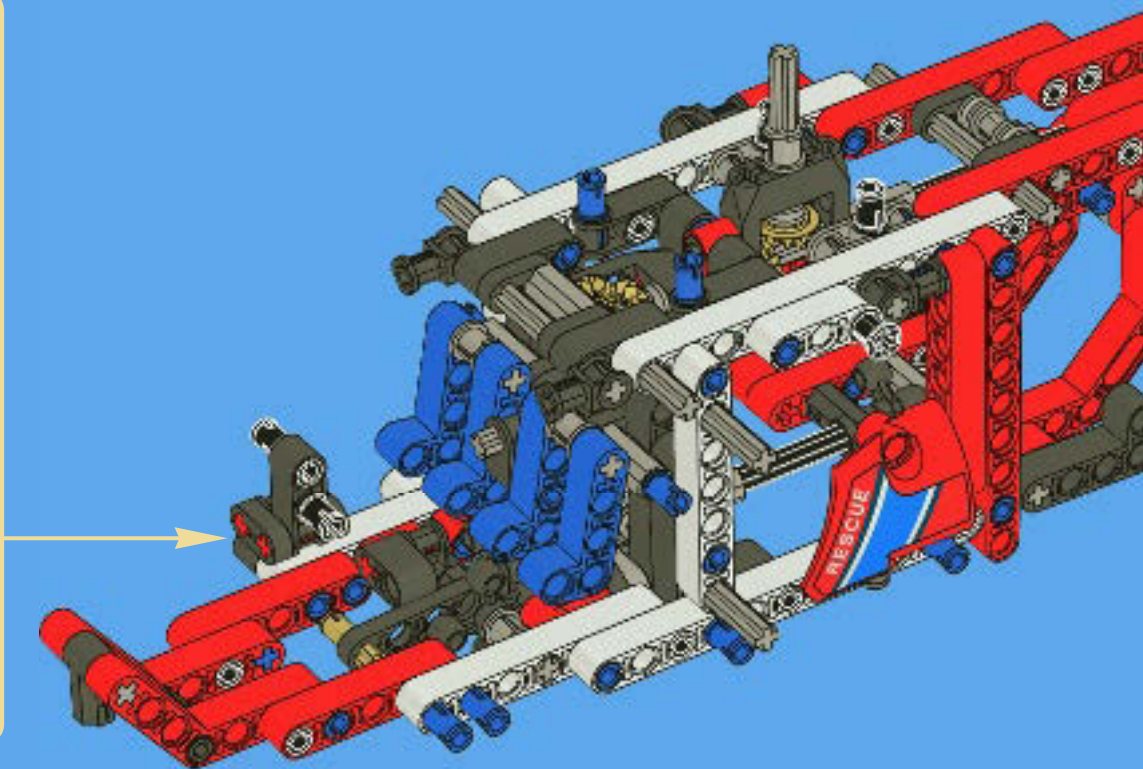
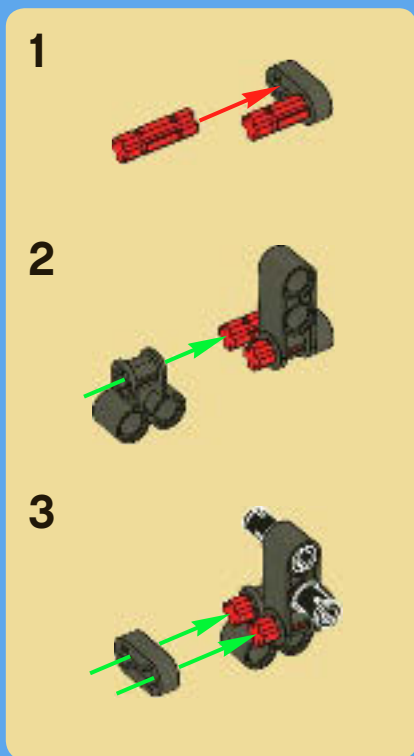


# 29





# 30

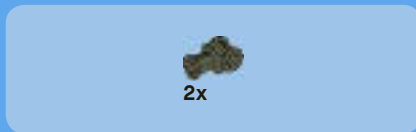




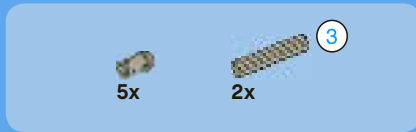
1



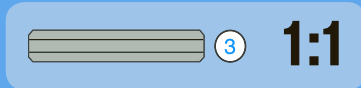
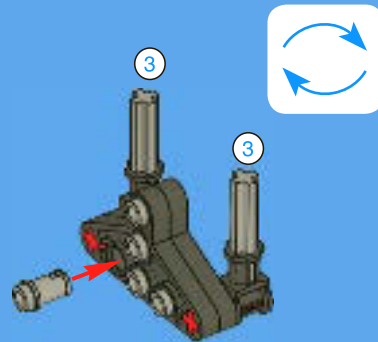
2

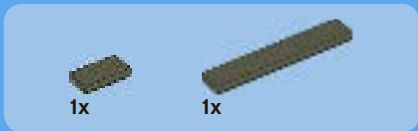


3

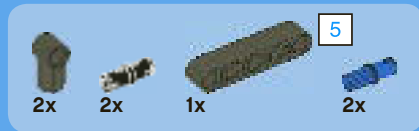
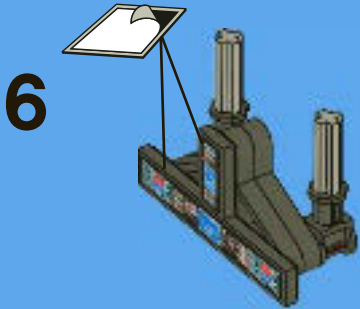
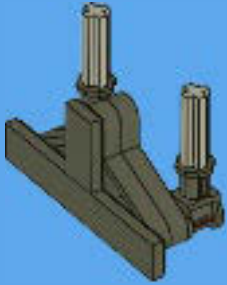


4

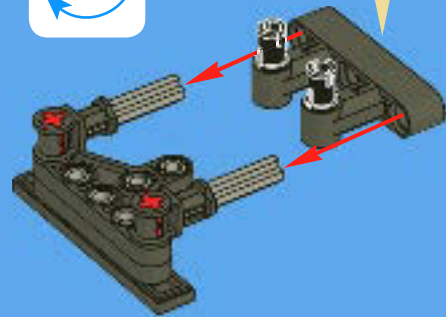
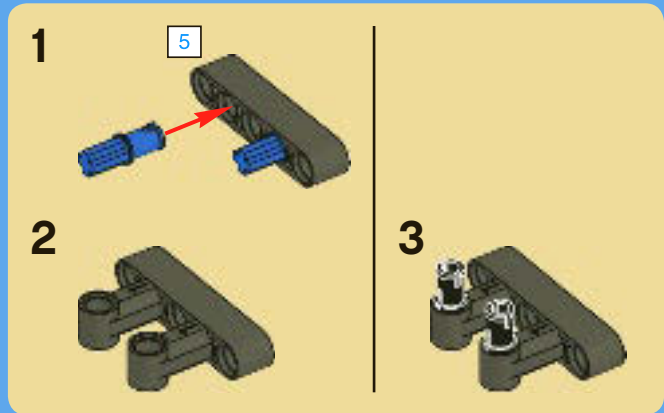




5



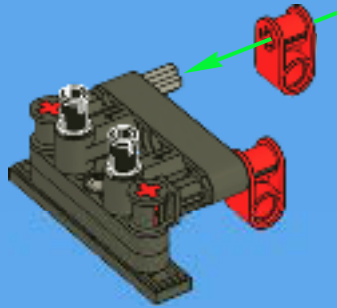
7



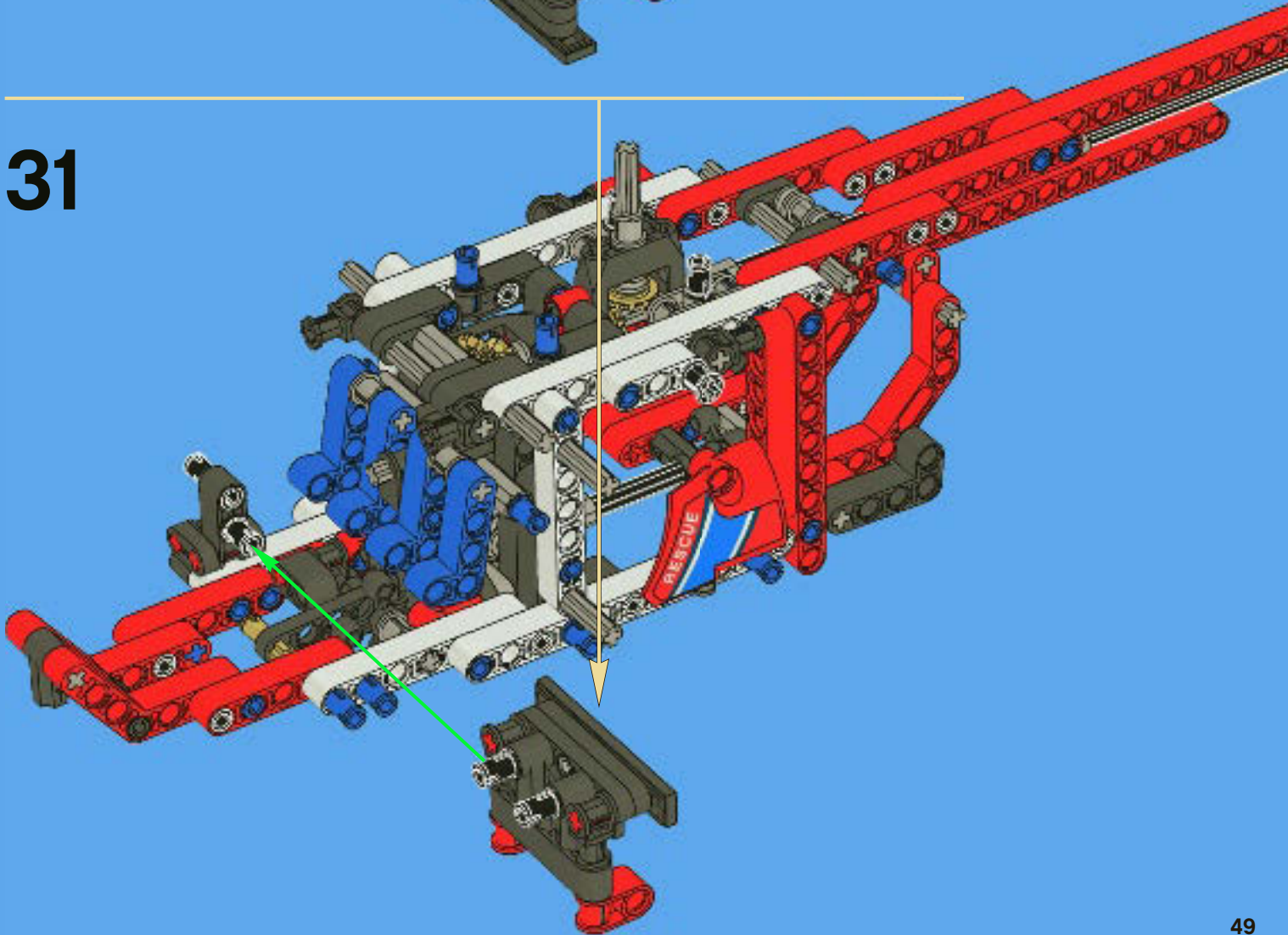


2x

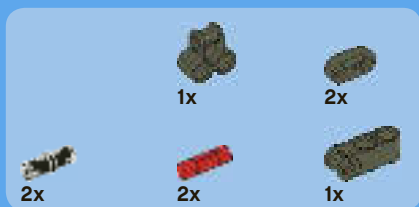
8



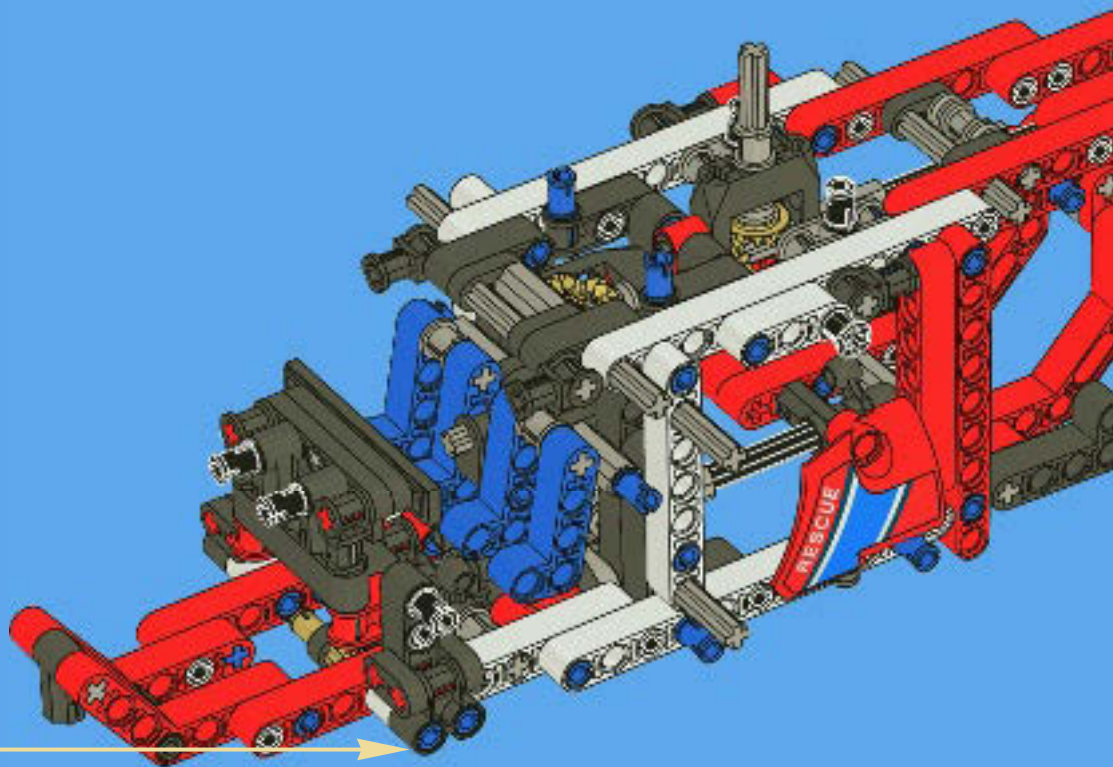
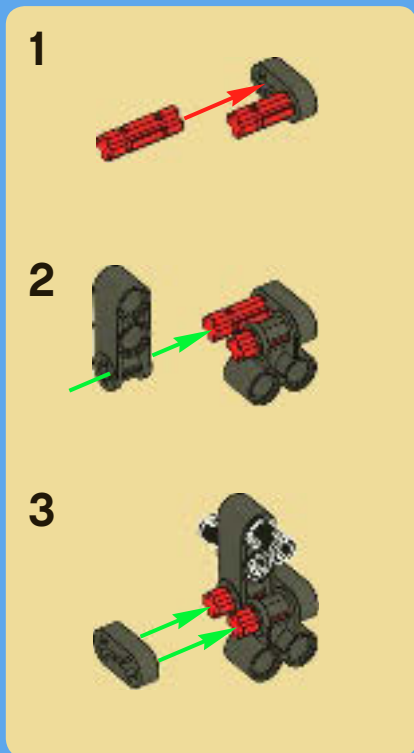
31

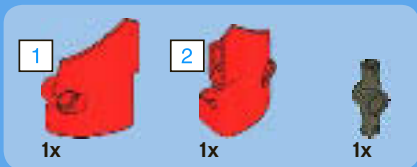




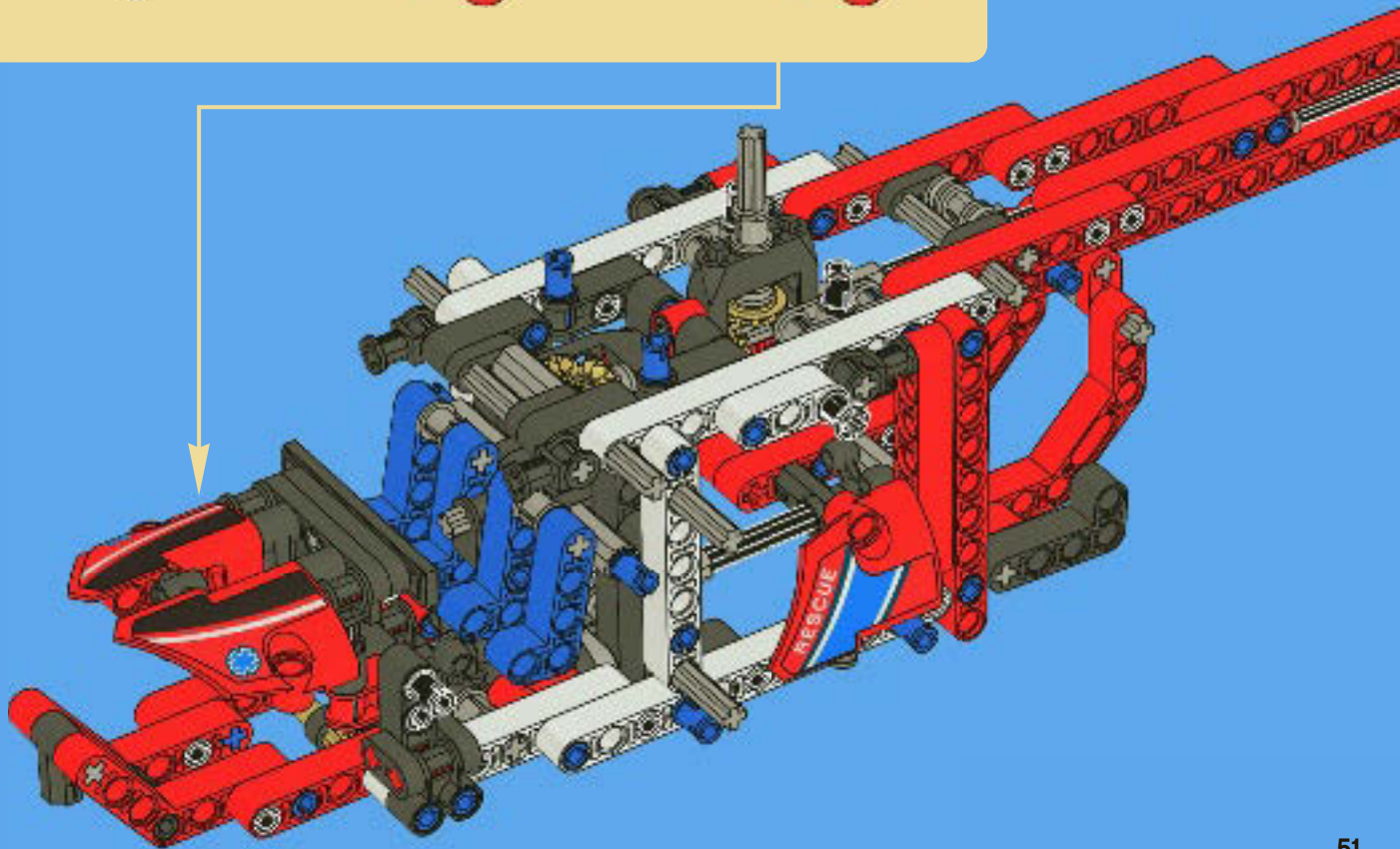


# 32

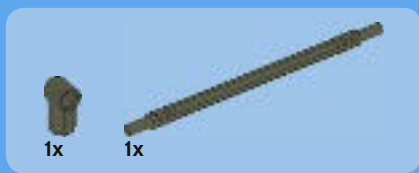




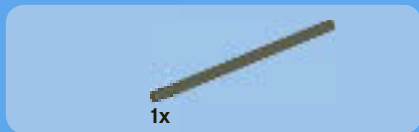
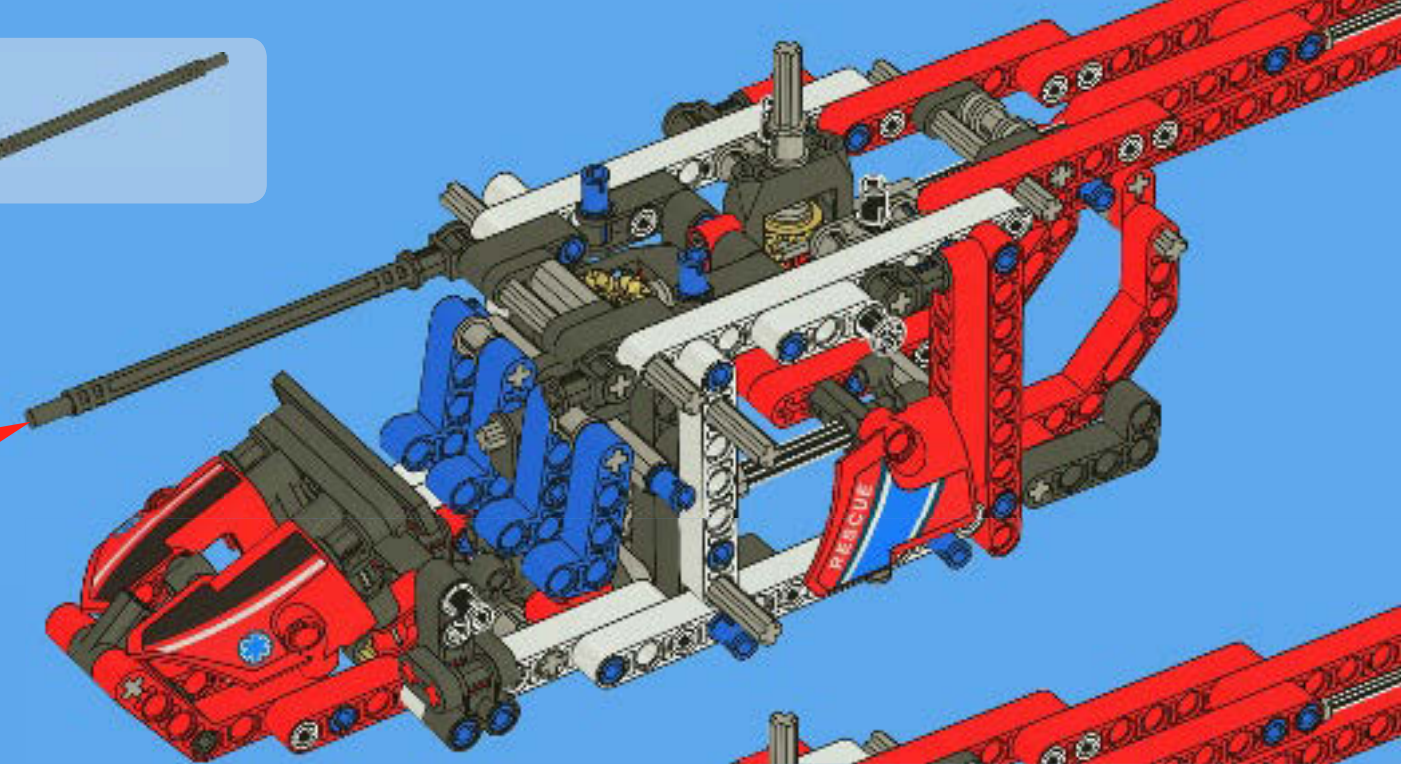
# 33



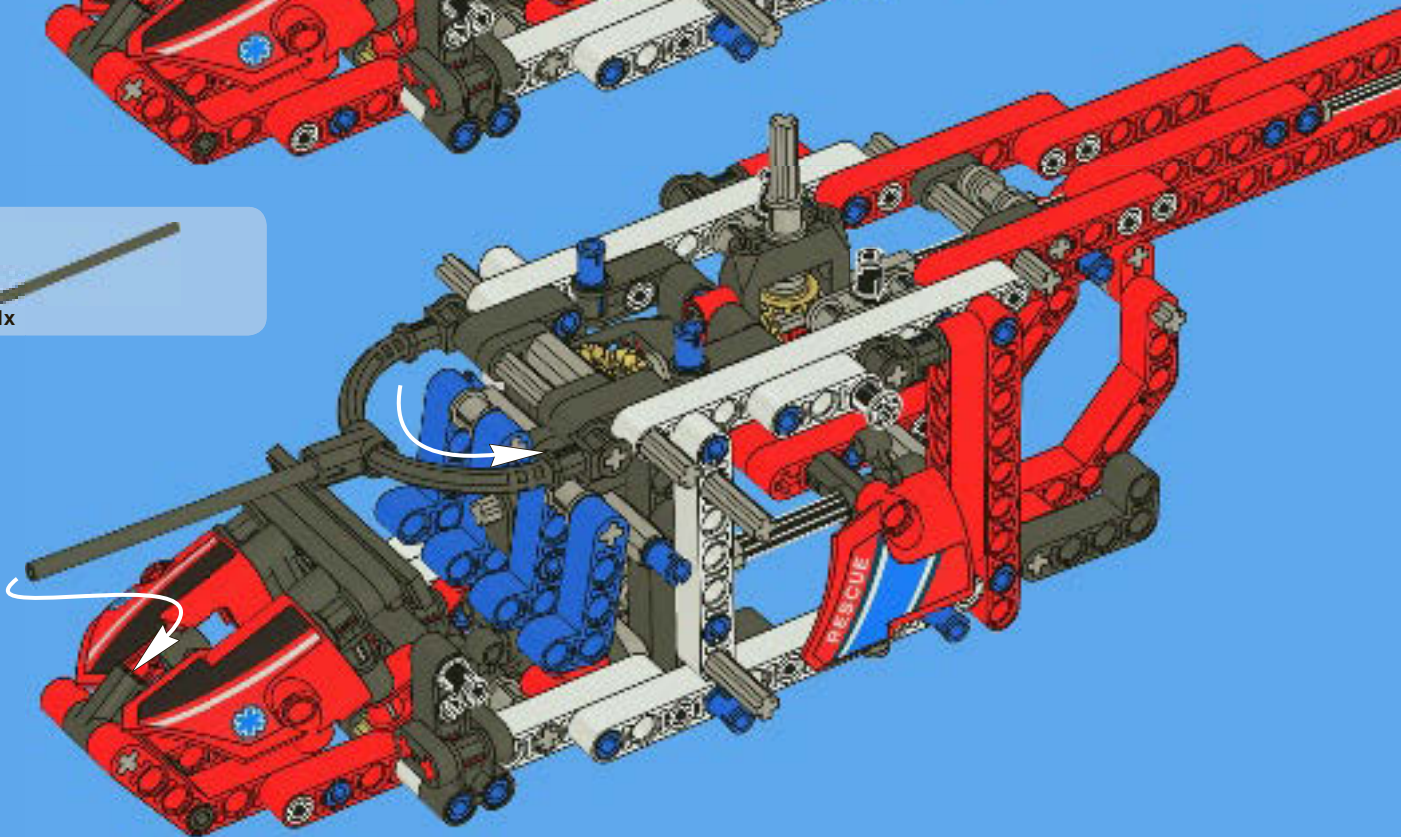




34

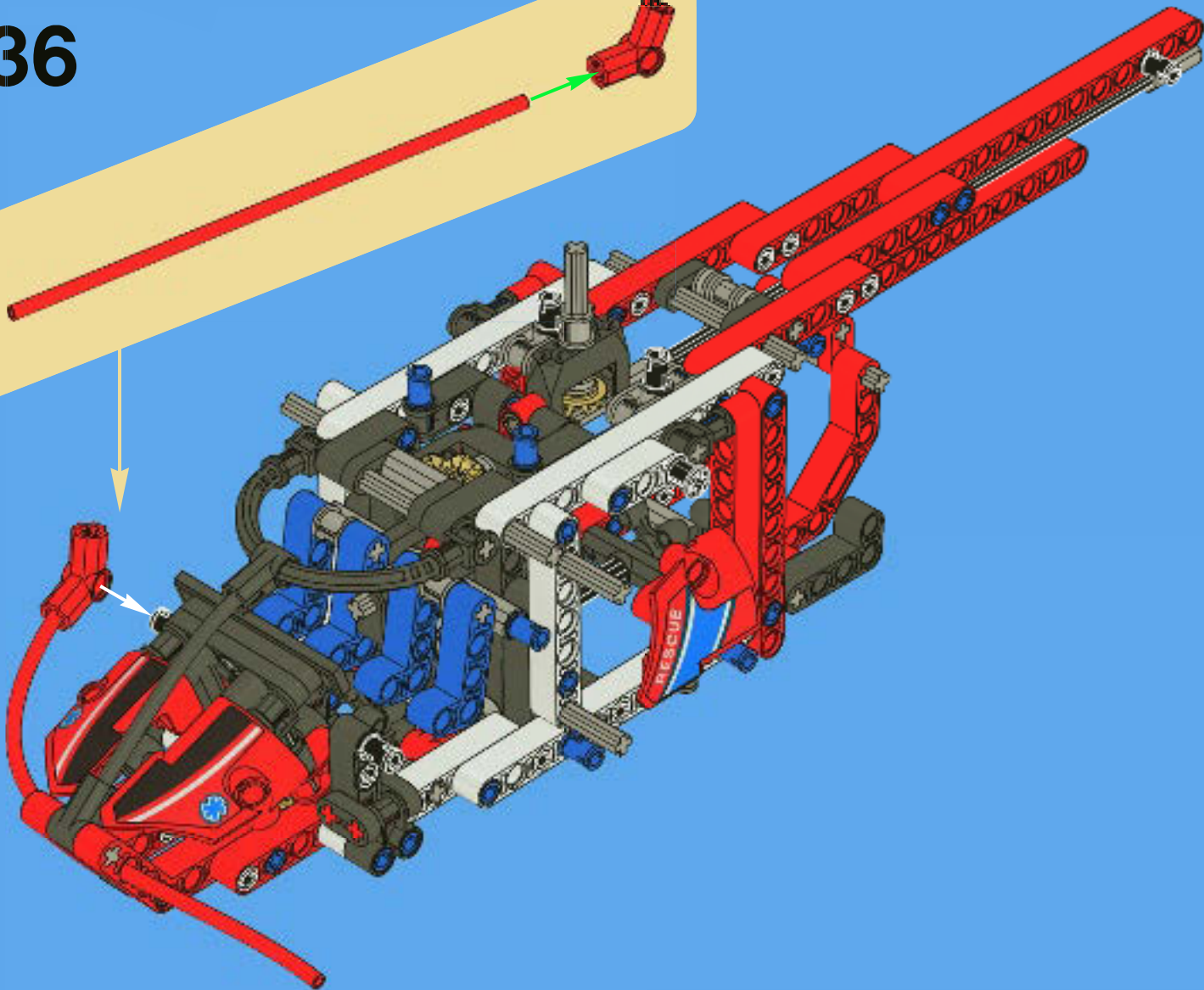
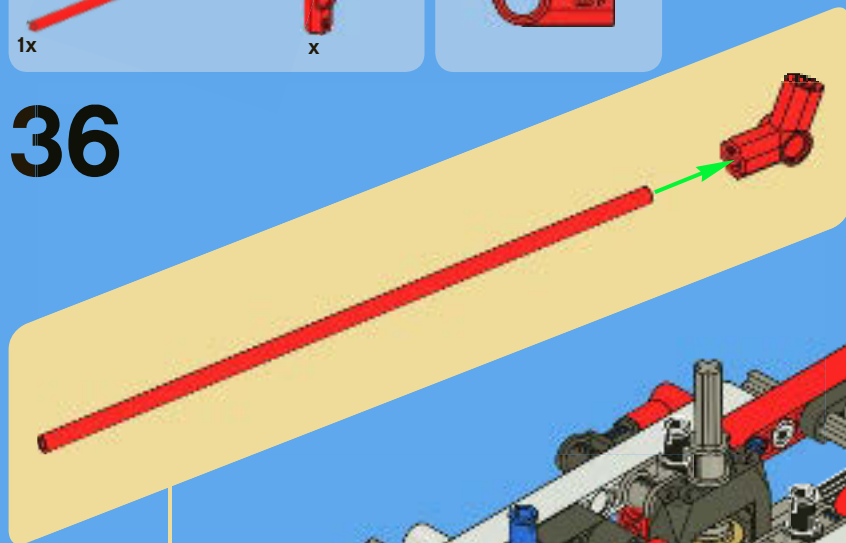


35





36





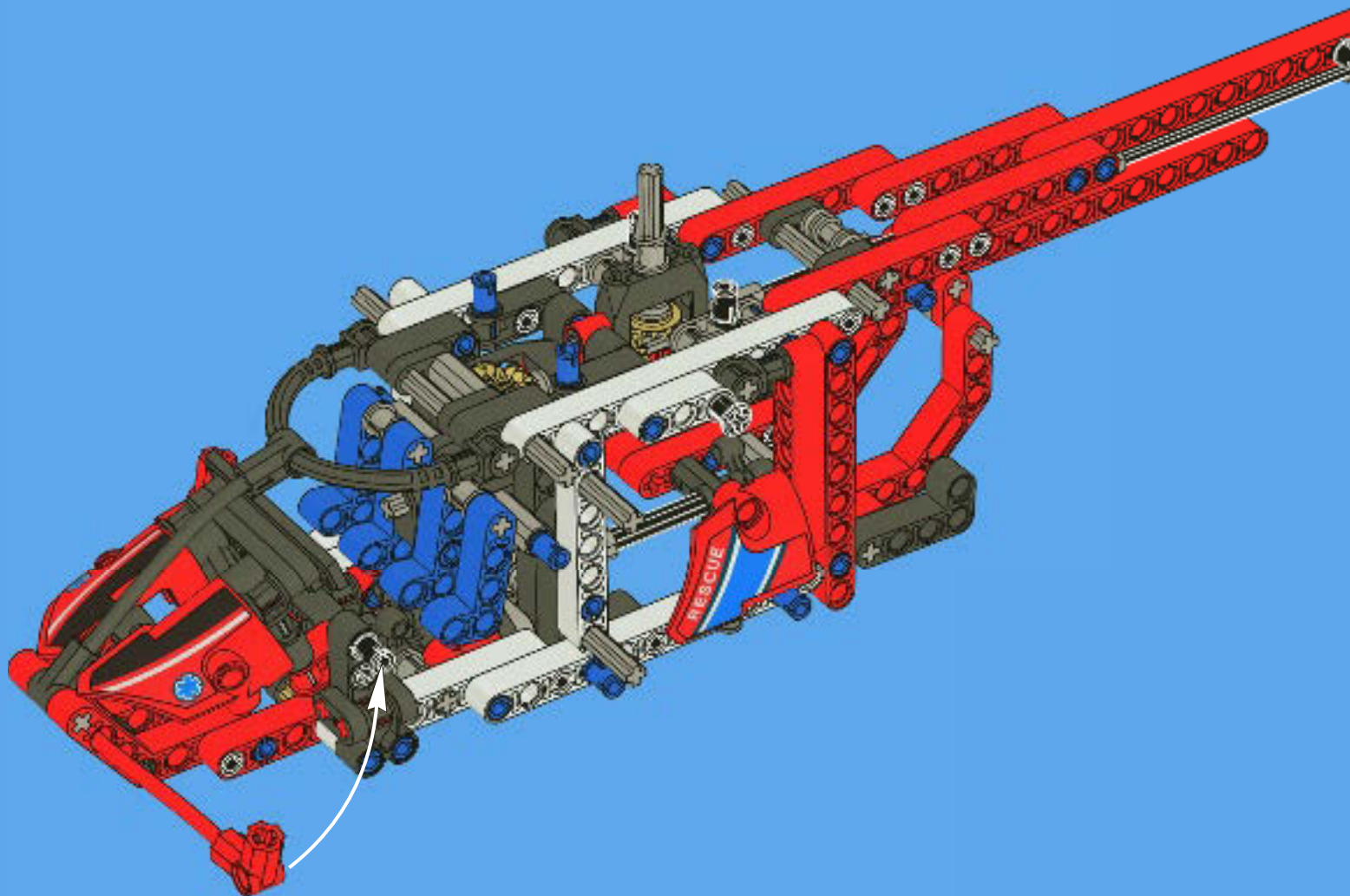


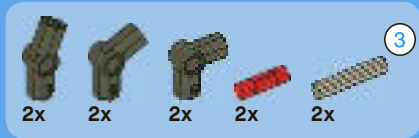
1x



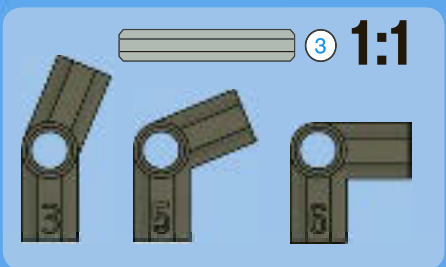
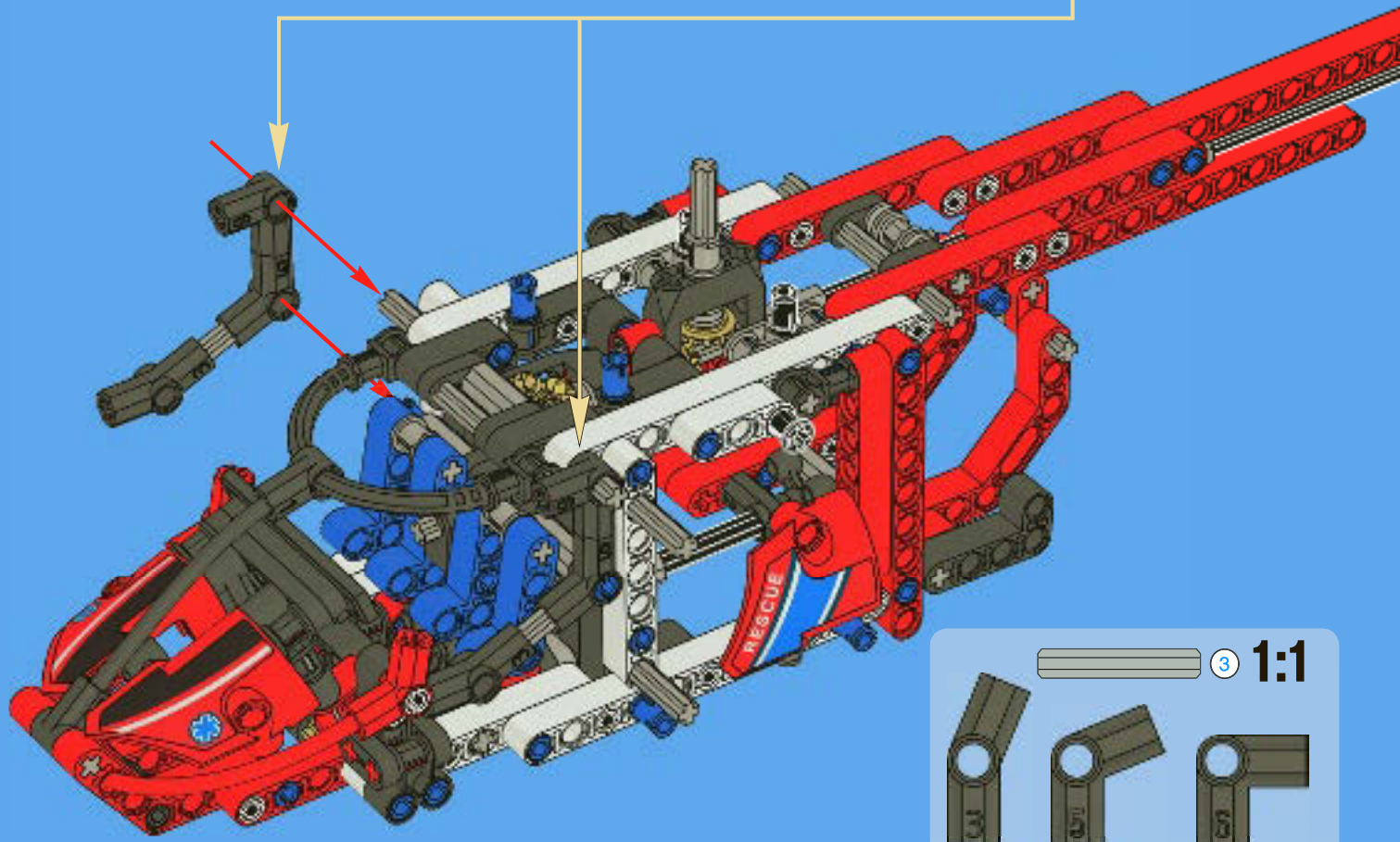
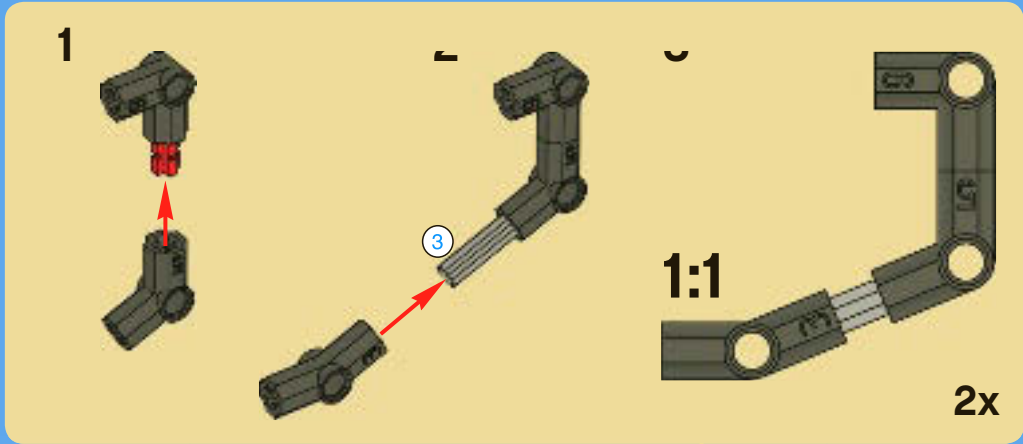
1:1

37



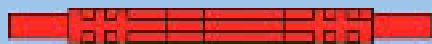


38



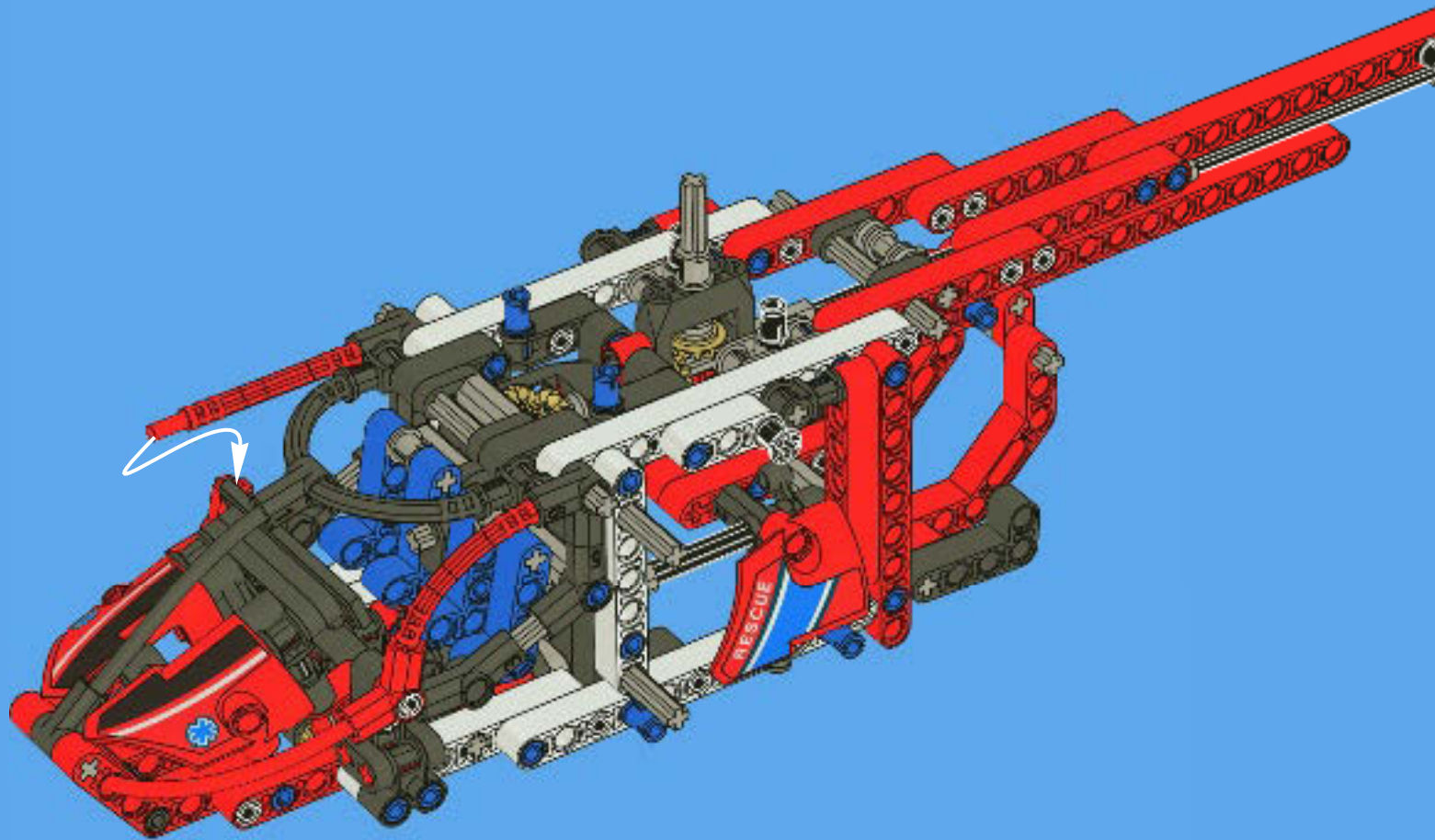


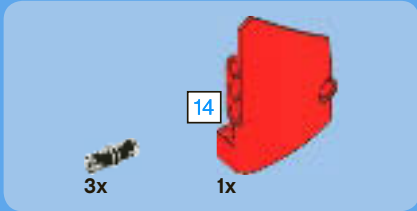
2x



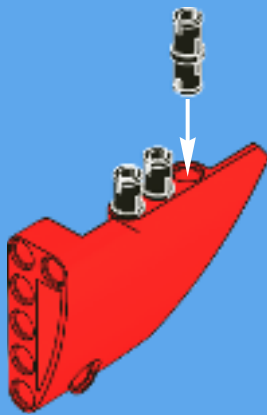
1:1

39

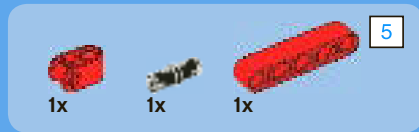
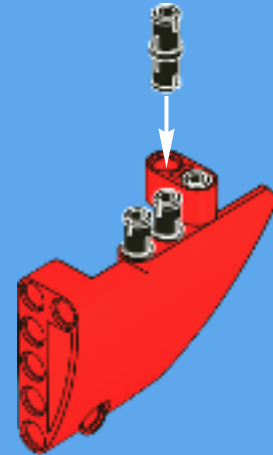




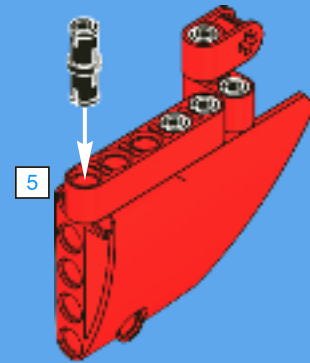
1



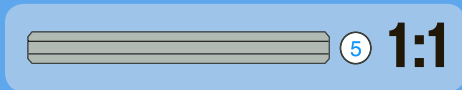
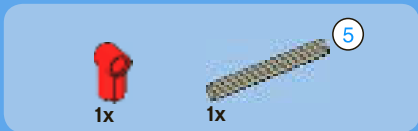
2



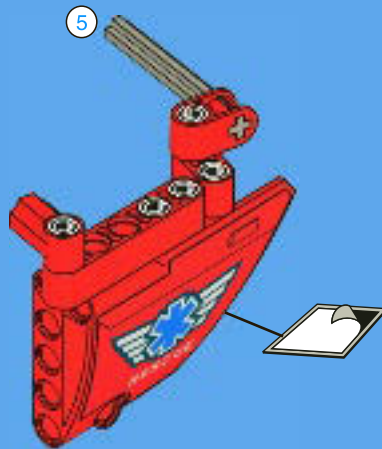
3



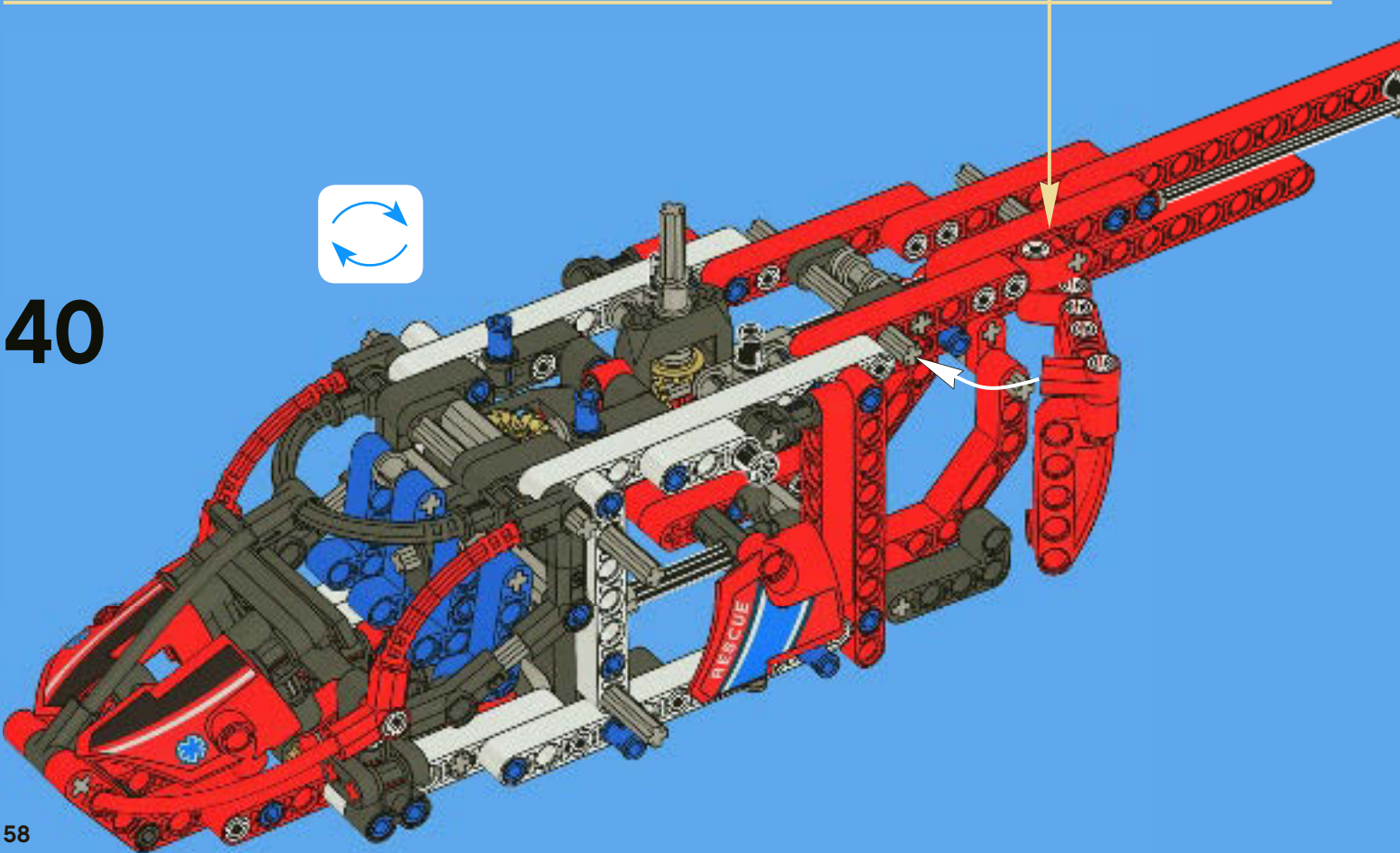


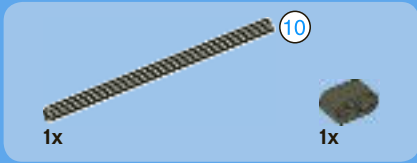


4

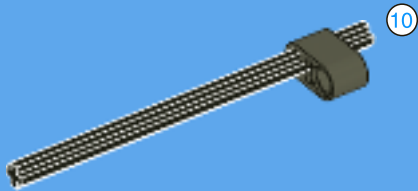


40

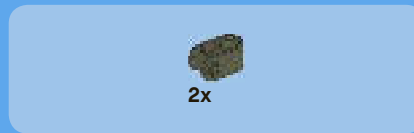
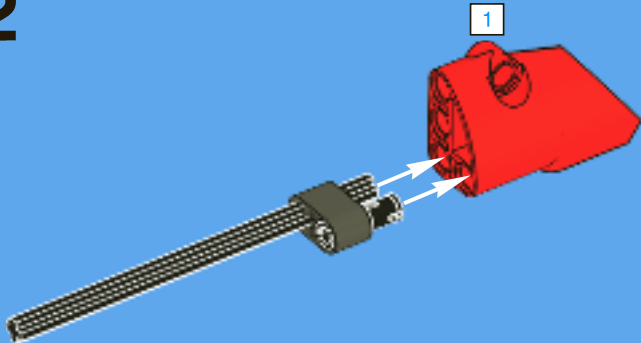




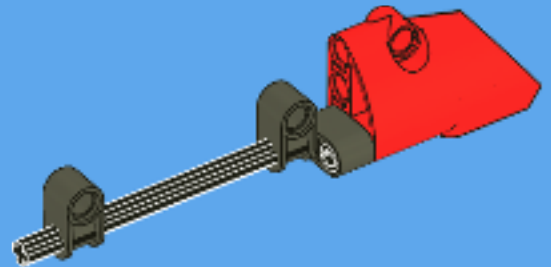
1



2



3

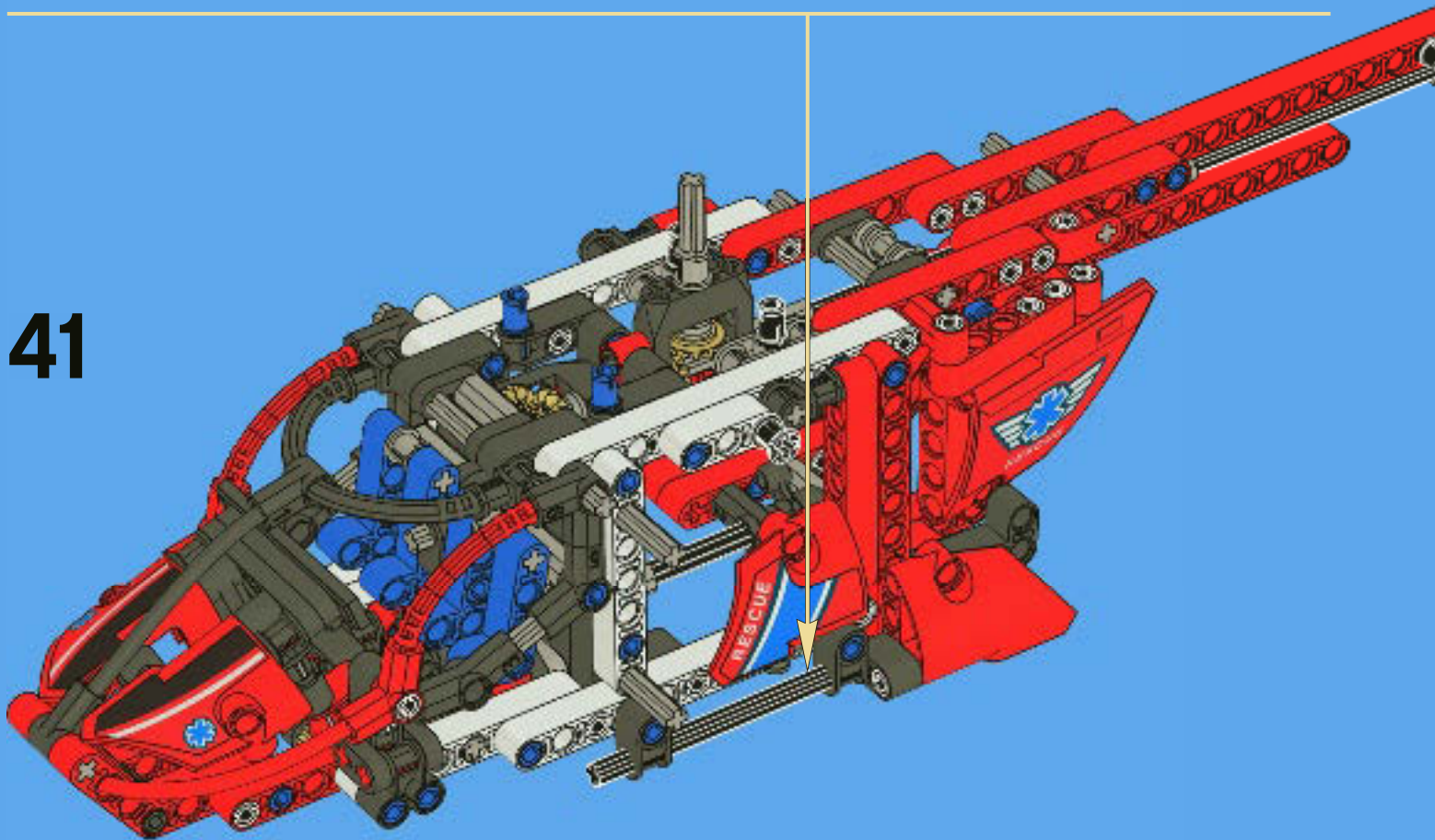


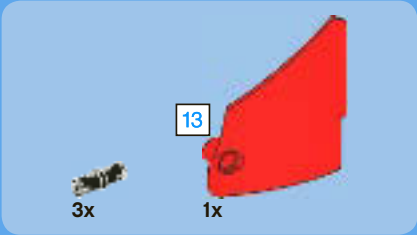
4



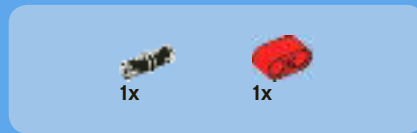
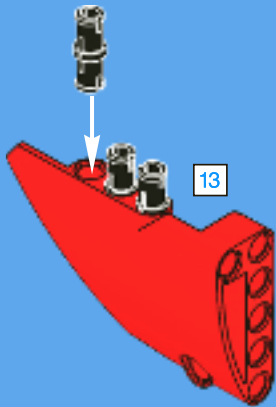
1:1

41

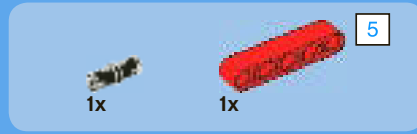
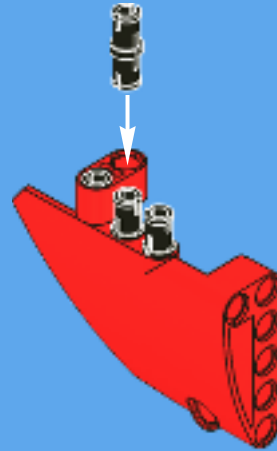




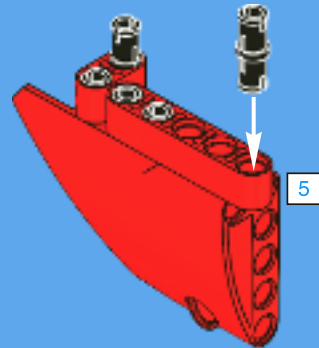
1



2



3





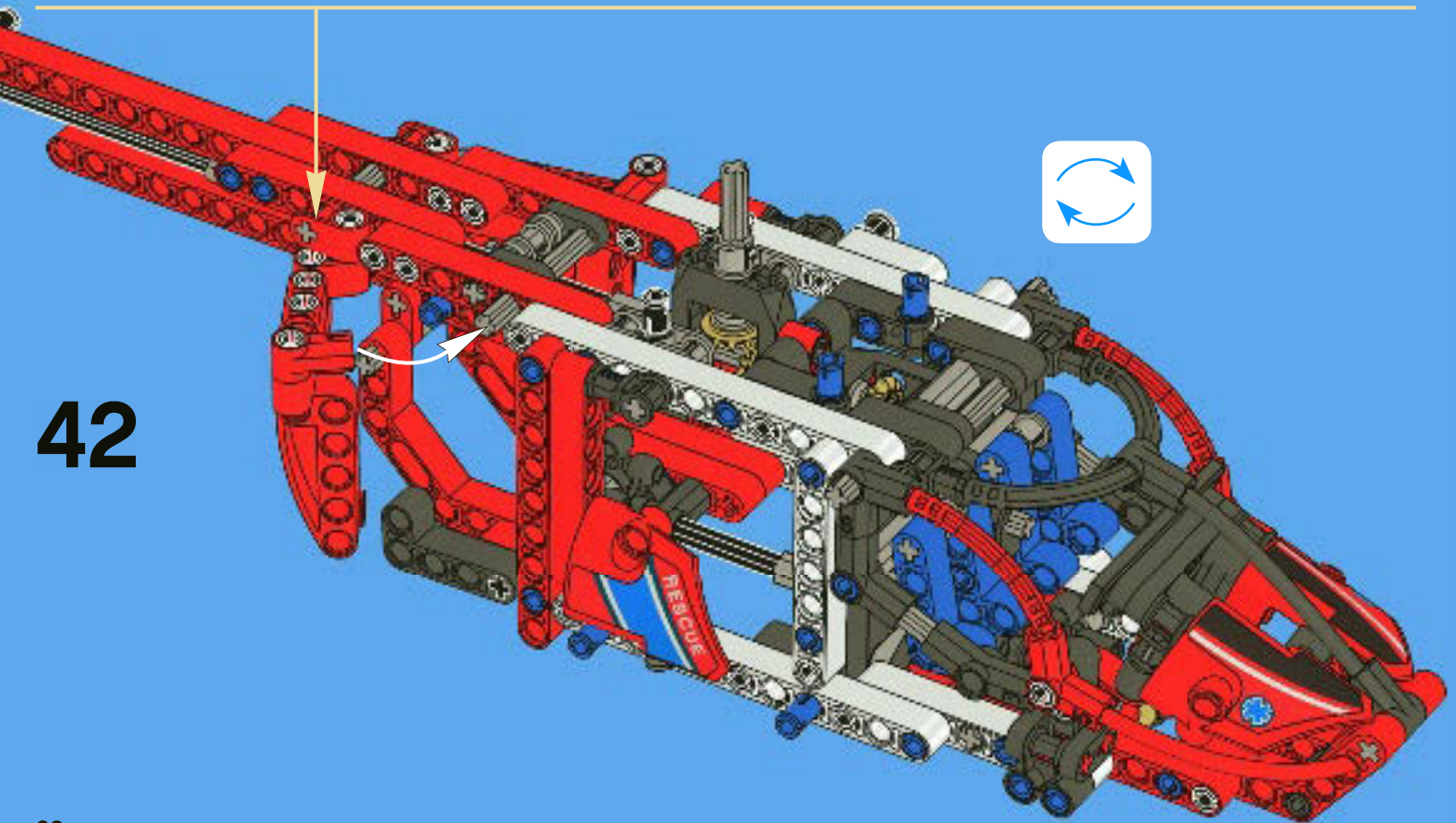
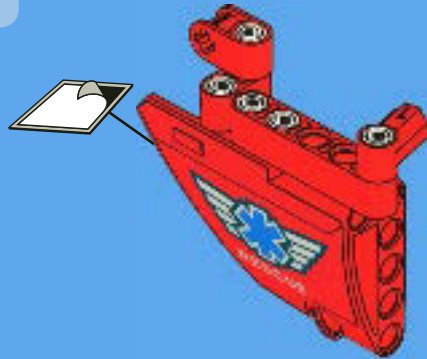


1x

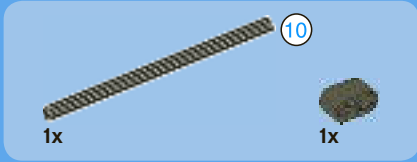


1x

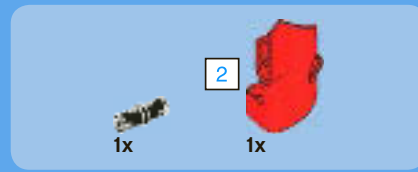
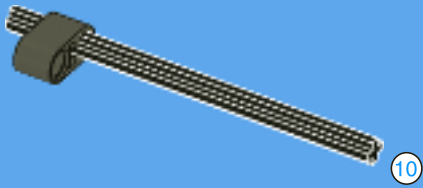
4



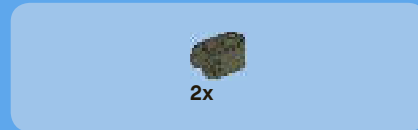
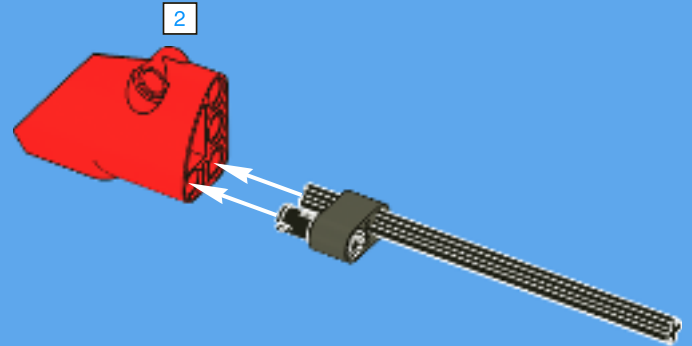
42



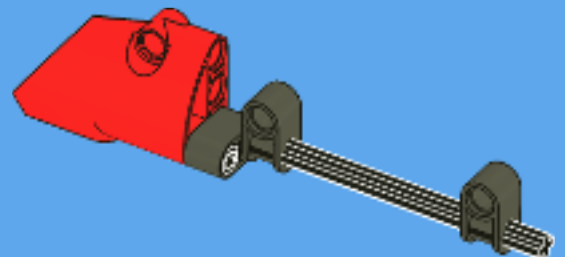
1



2



3

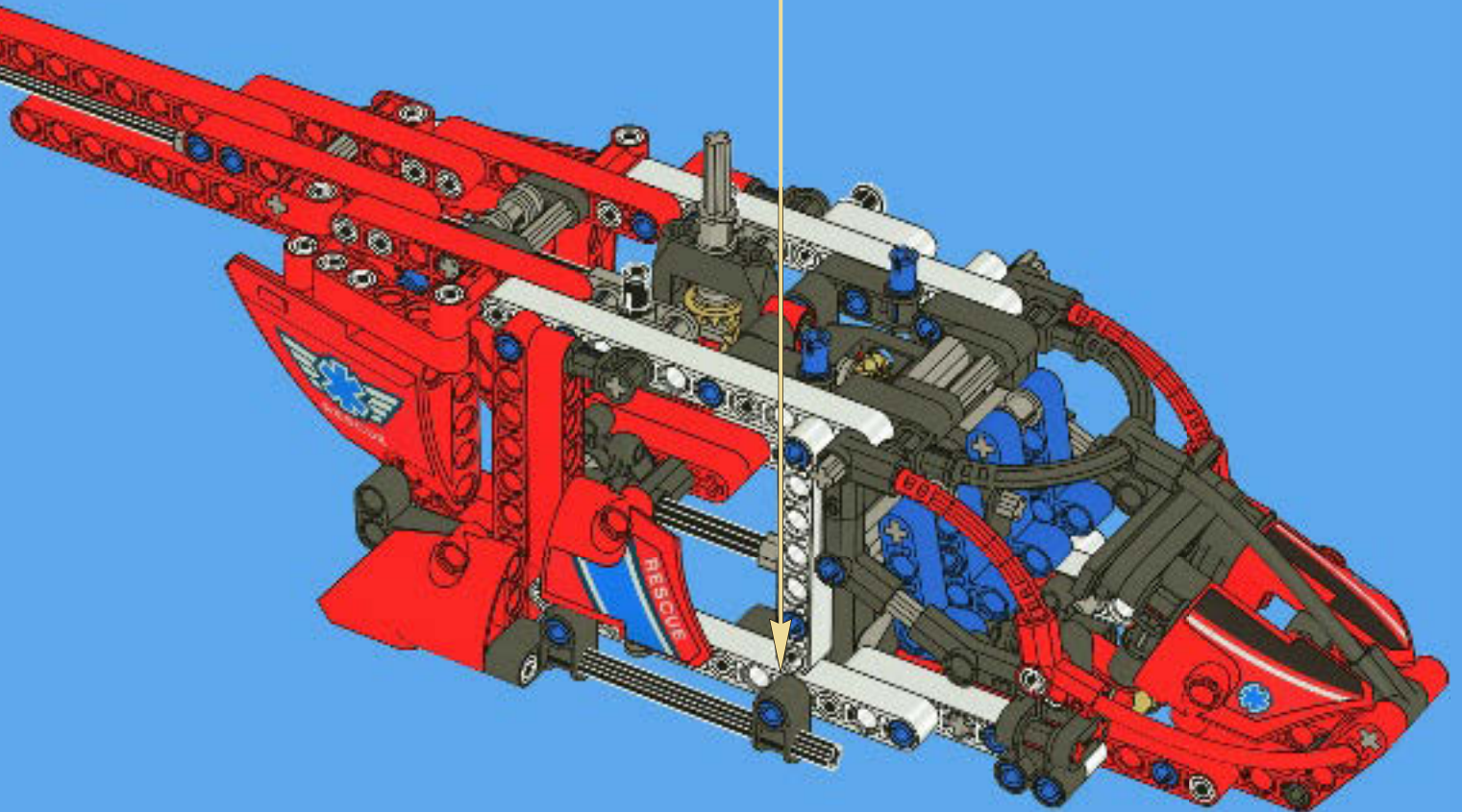




4



43



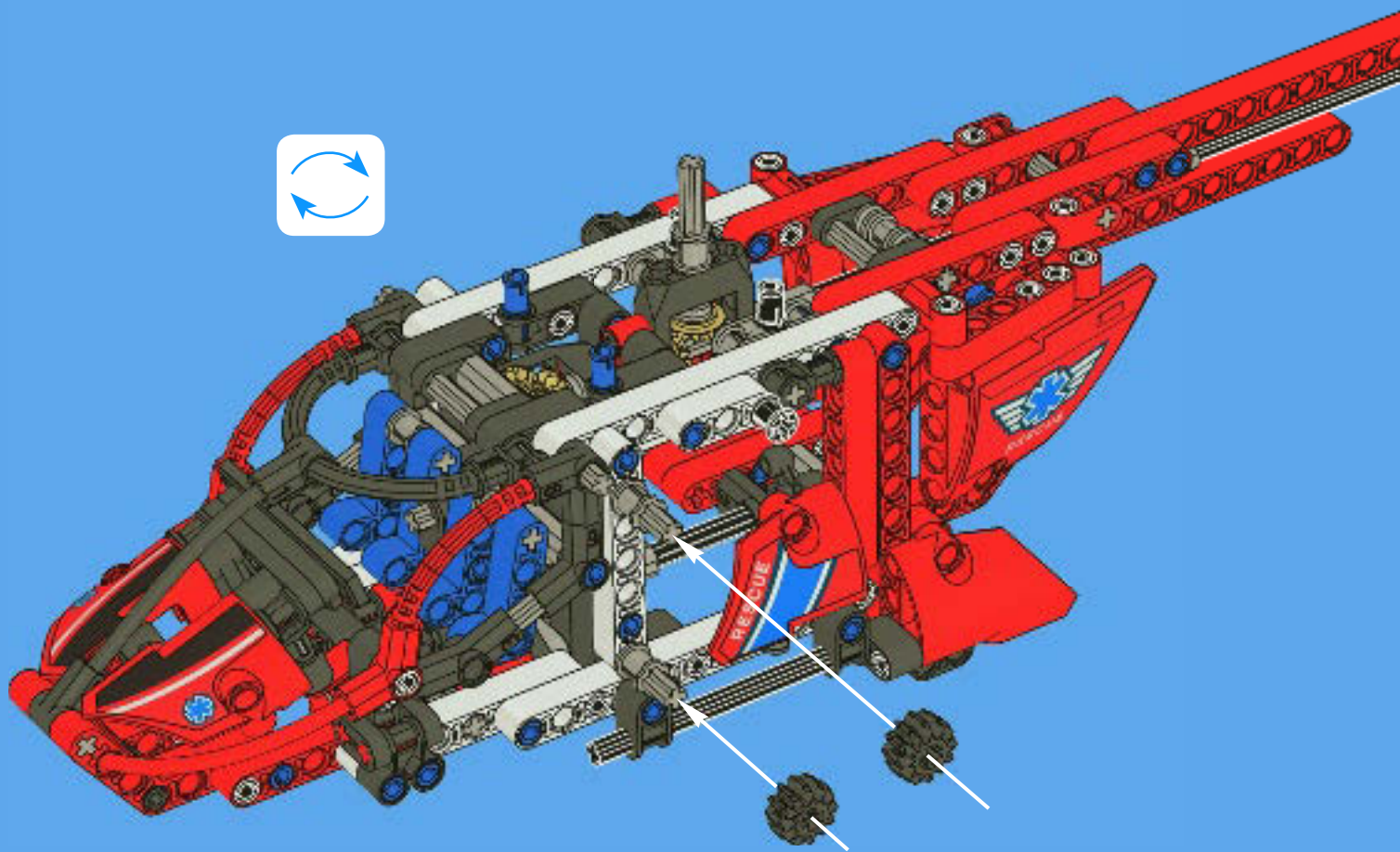


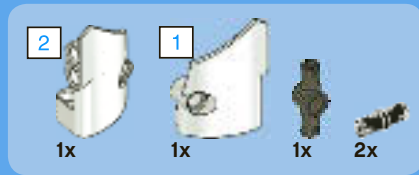
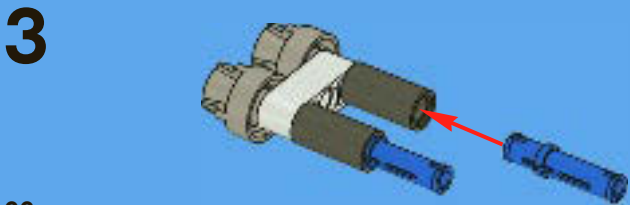
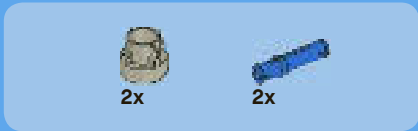
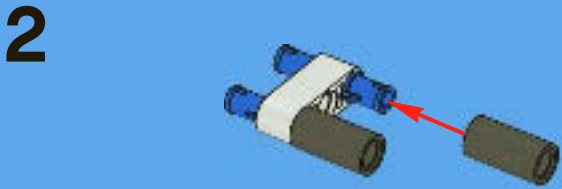
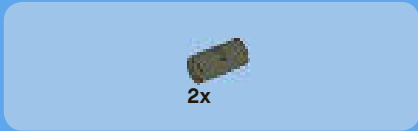
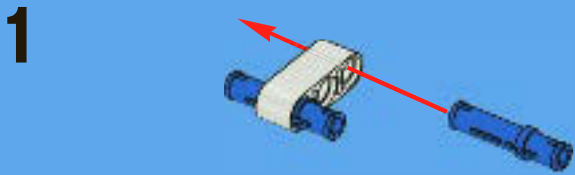
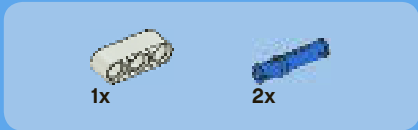
2x



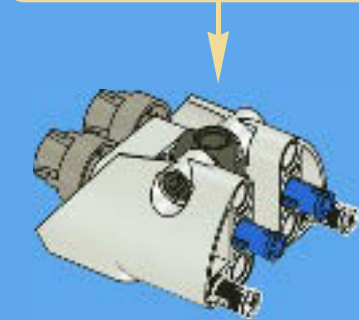
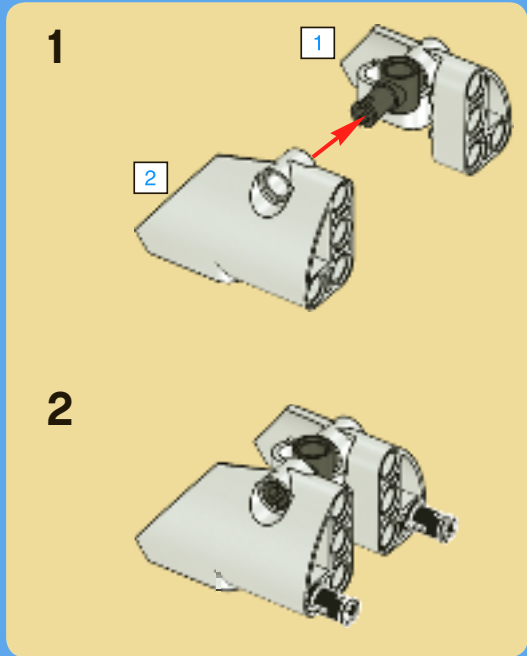
2x

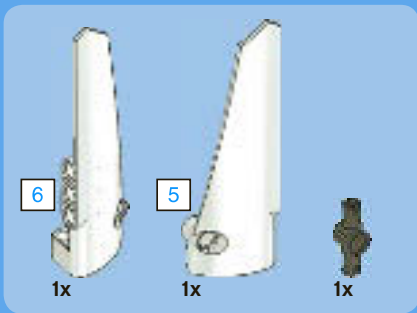
# 44



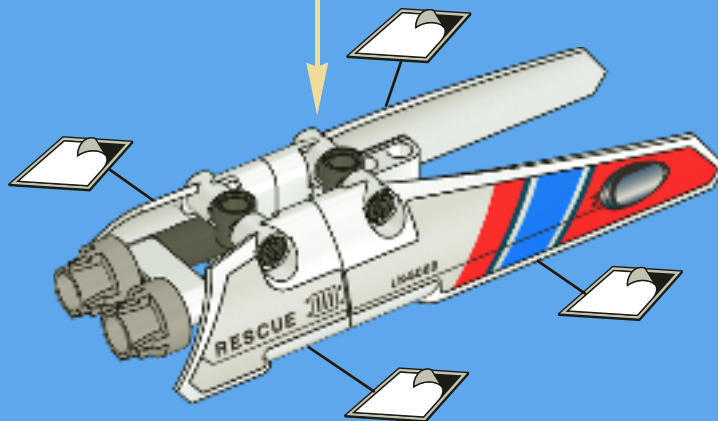
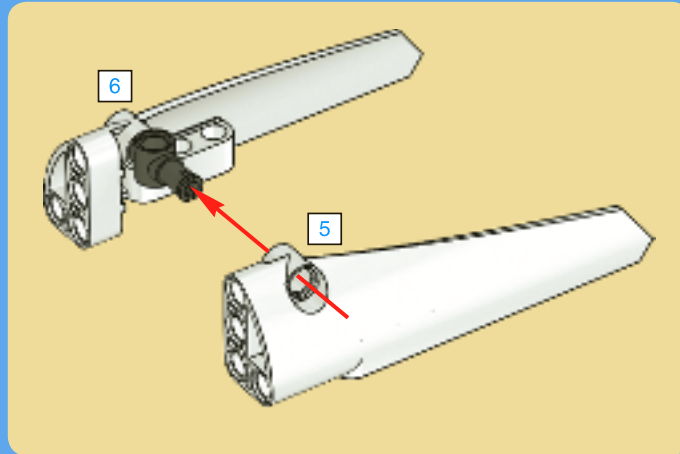


# 4





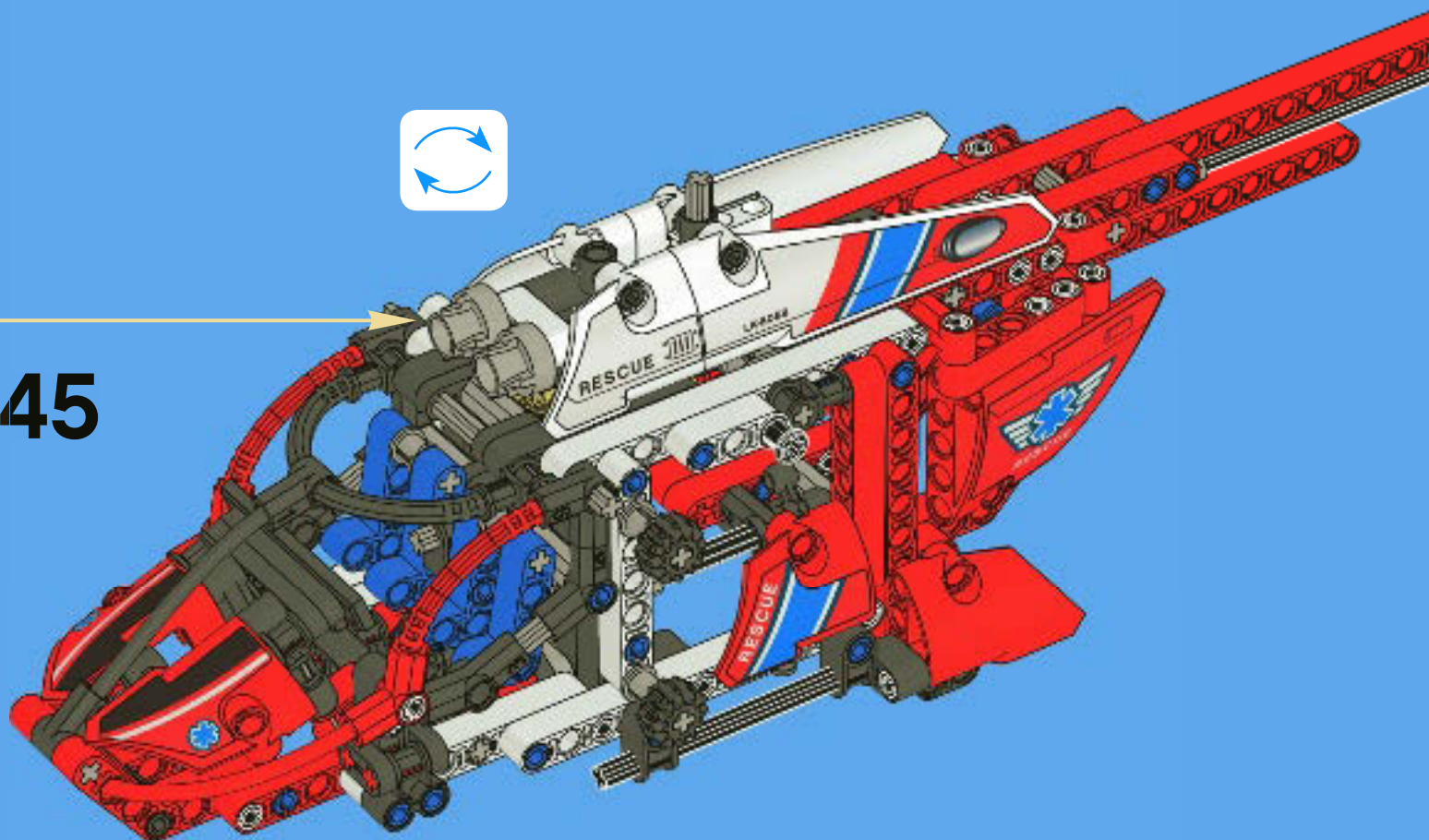
5

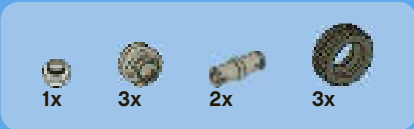




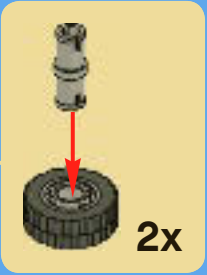
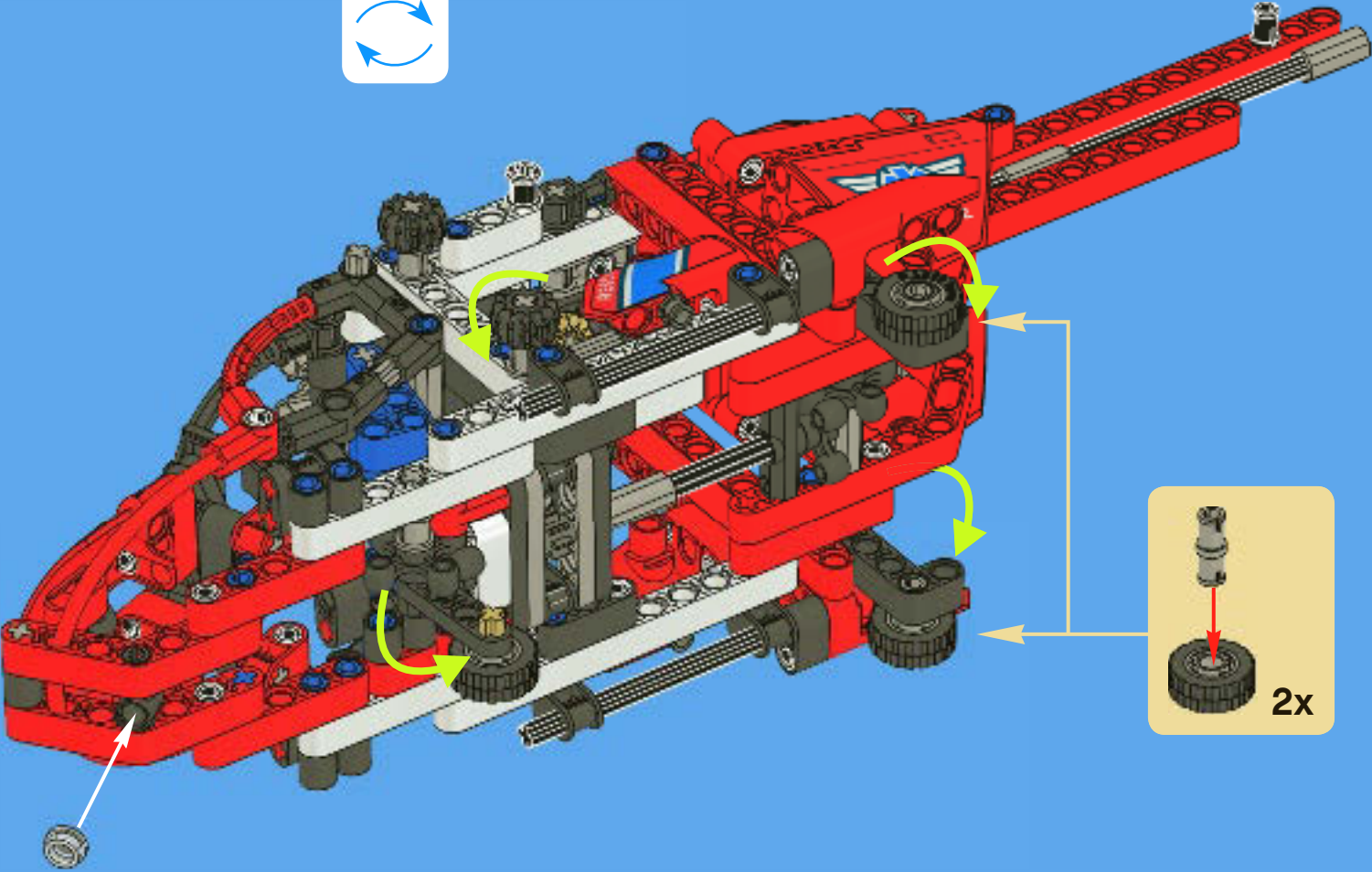


45

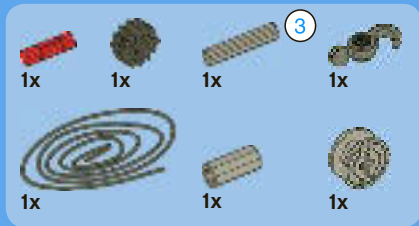




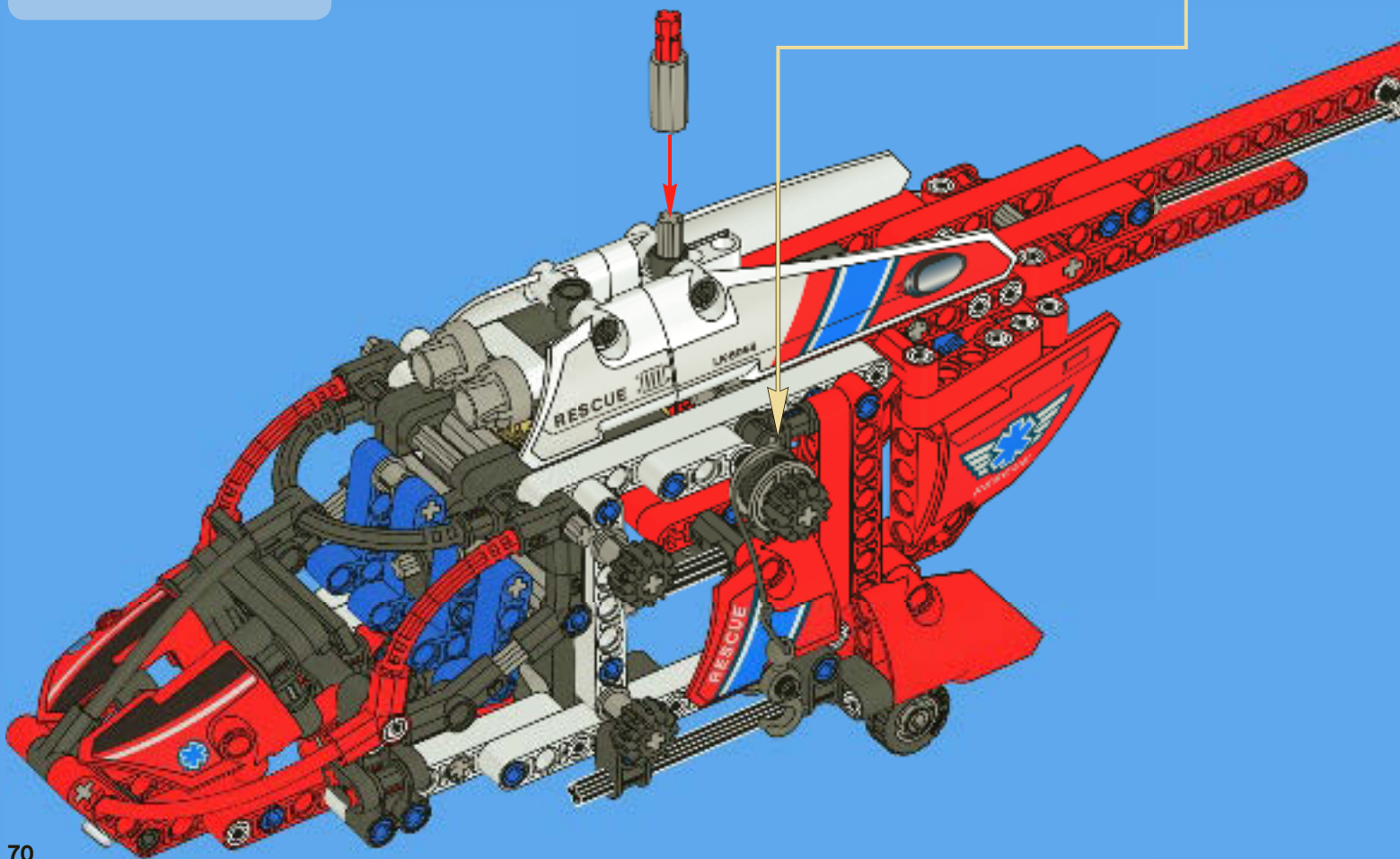
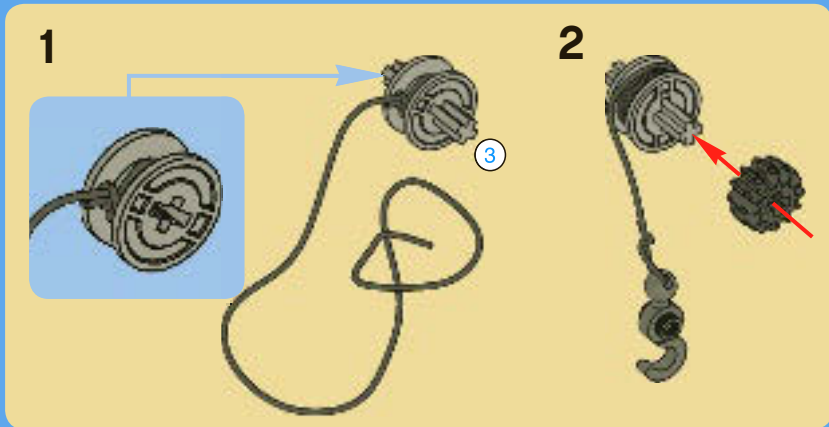
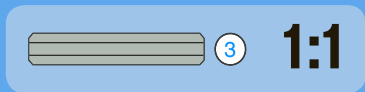
# 46





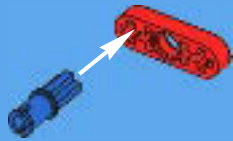


47

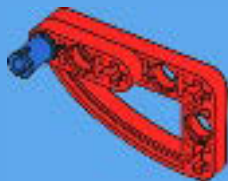




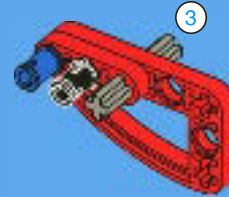
1



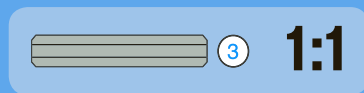
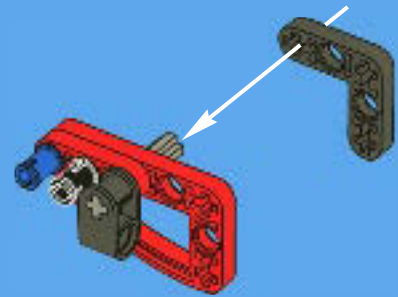
2

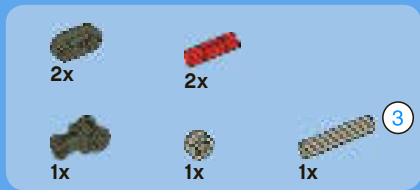


3

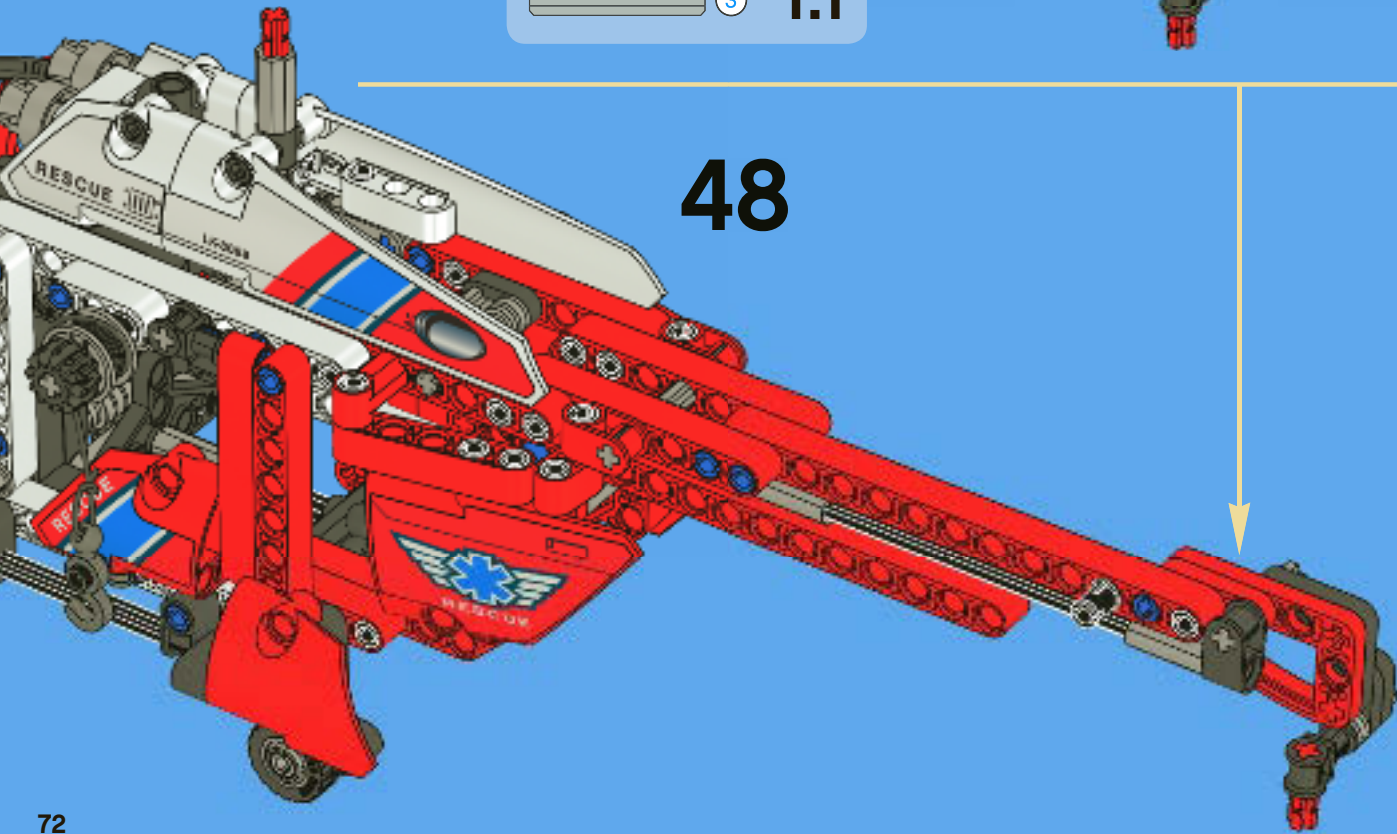
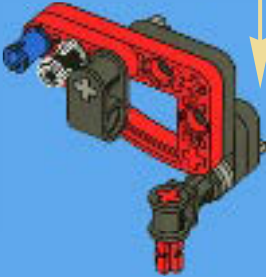
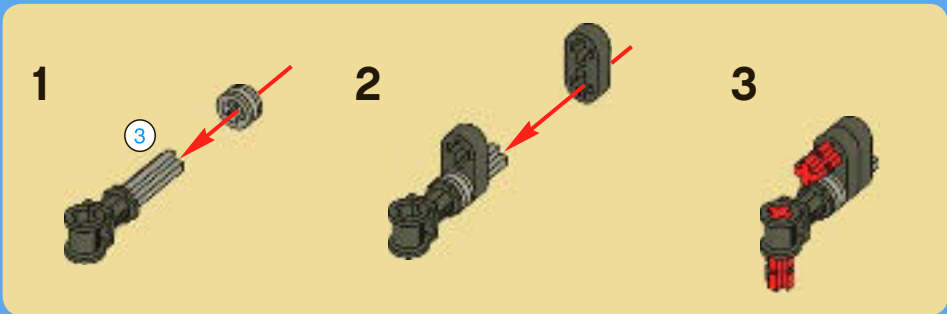


4





5





1x

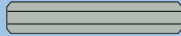


1x

3



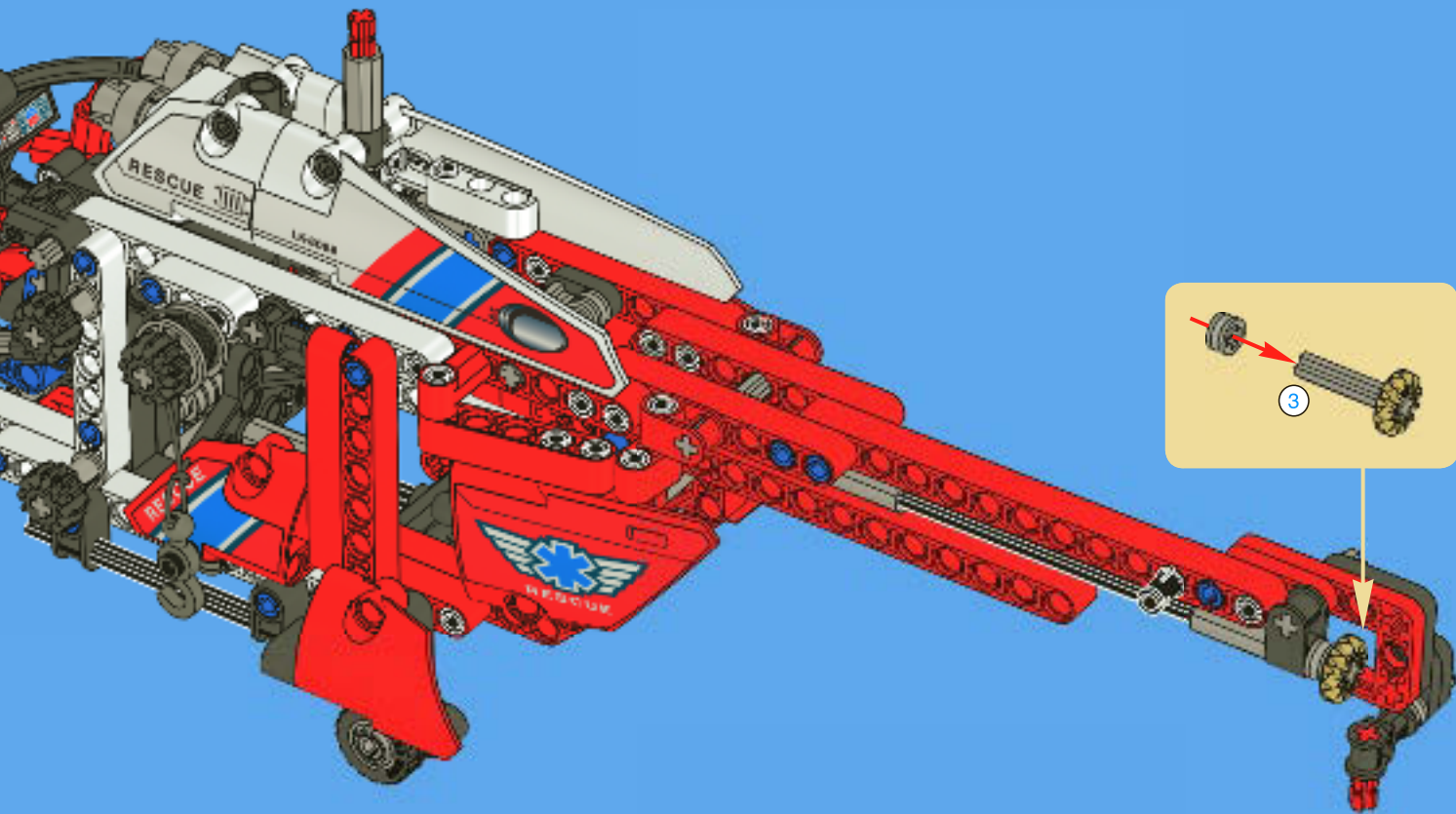
1x



3

1:1

# 49





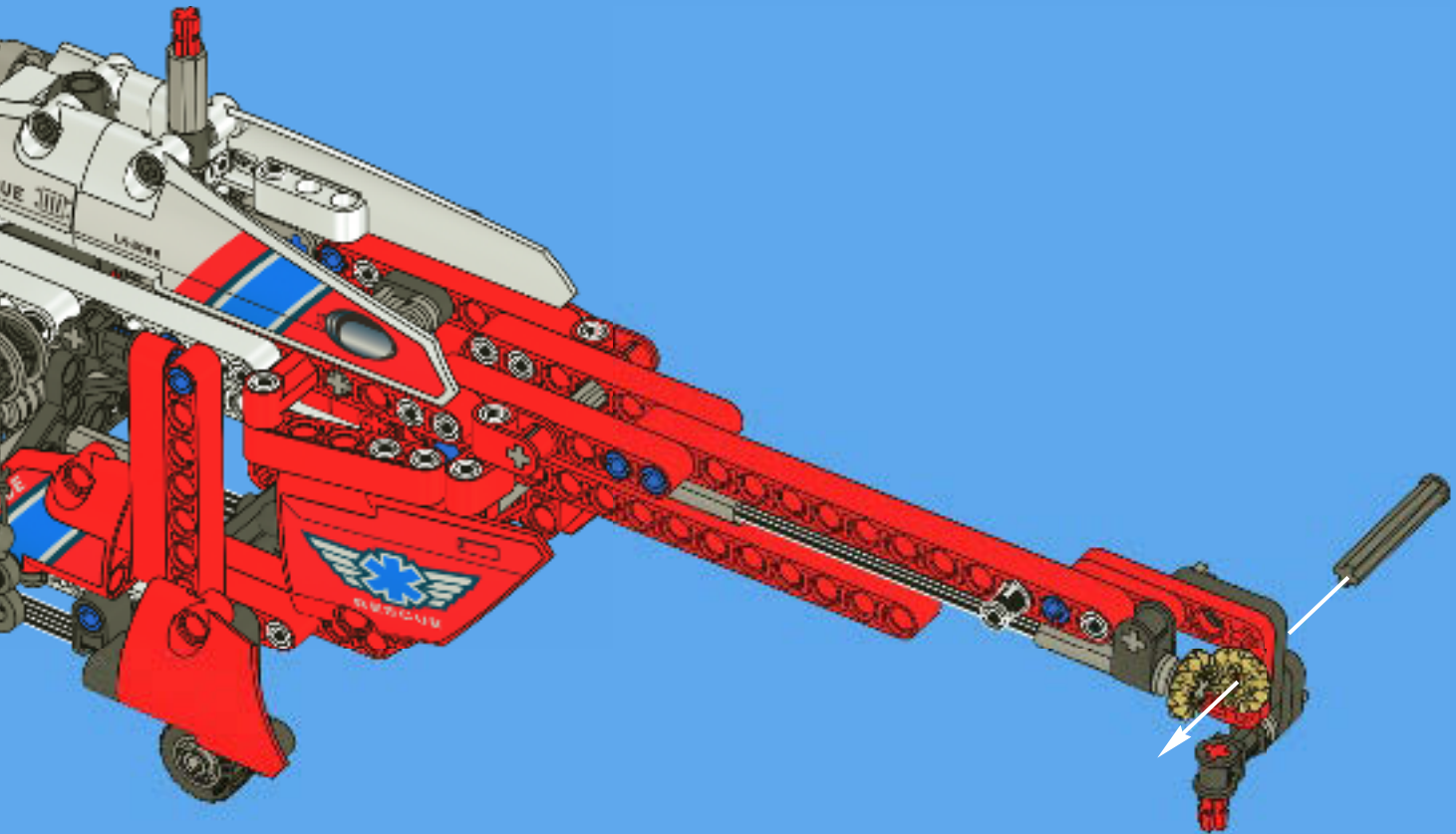


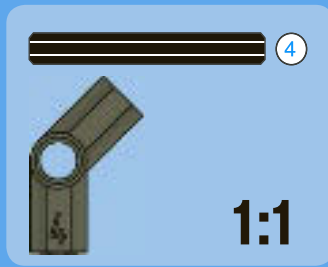
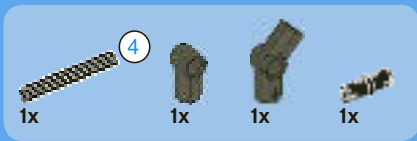
1x



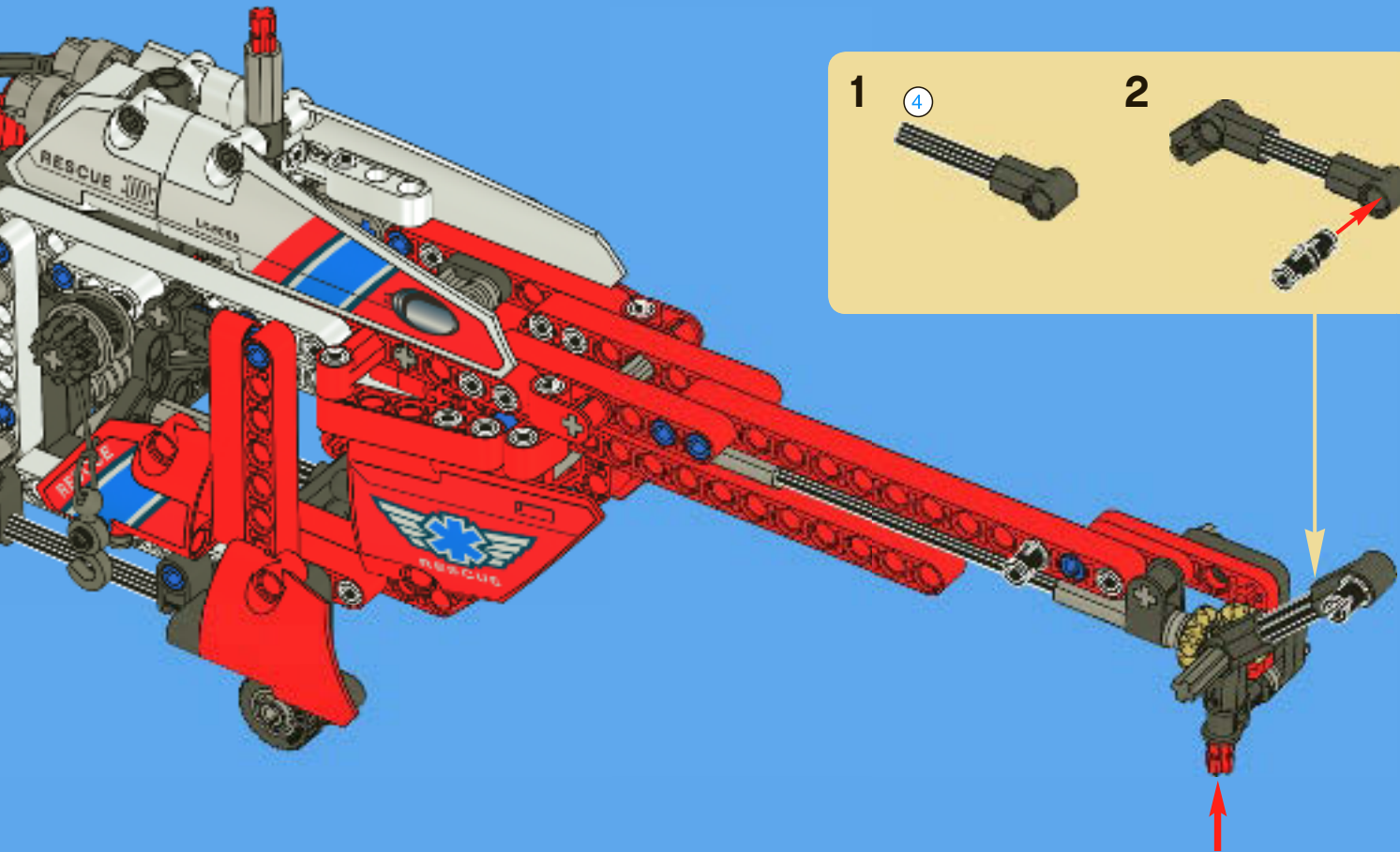
1x

# 50





51



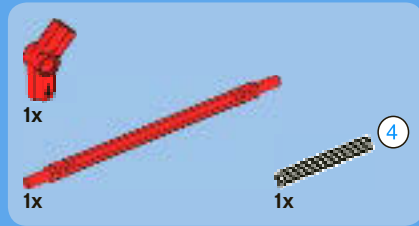




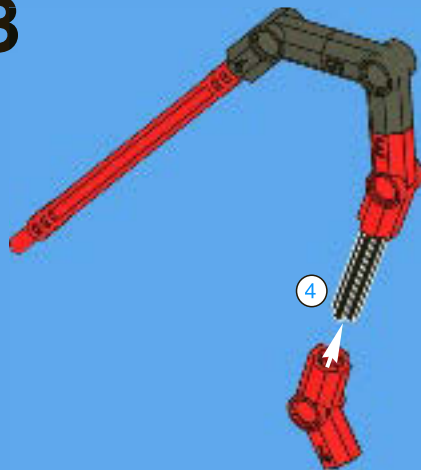
1

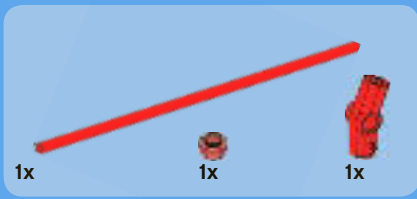


2

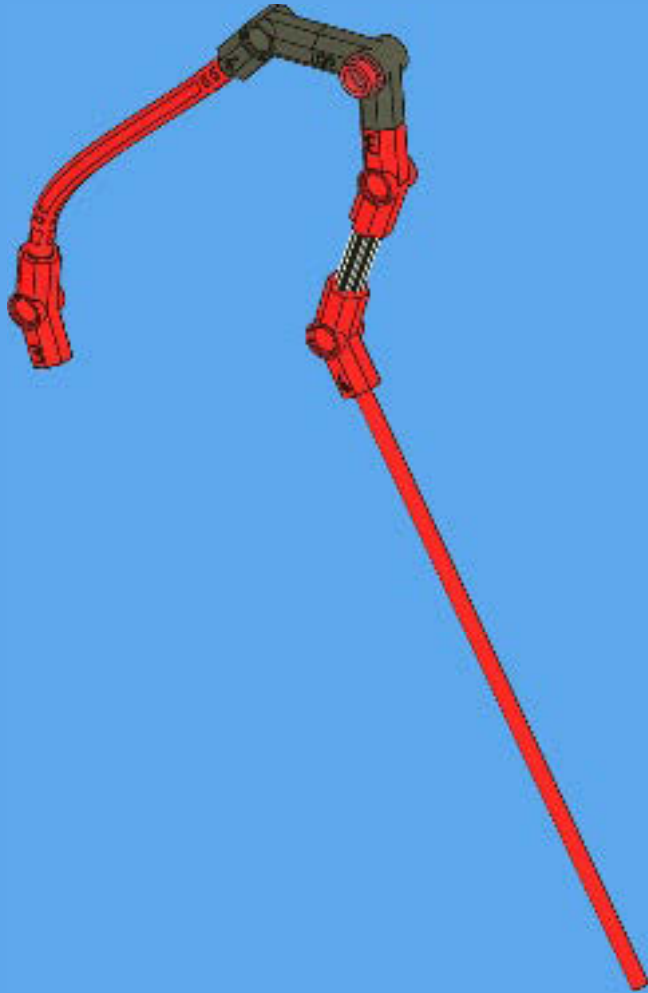


3

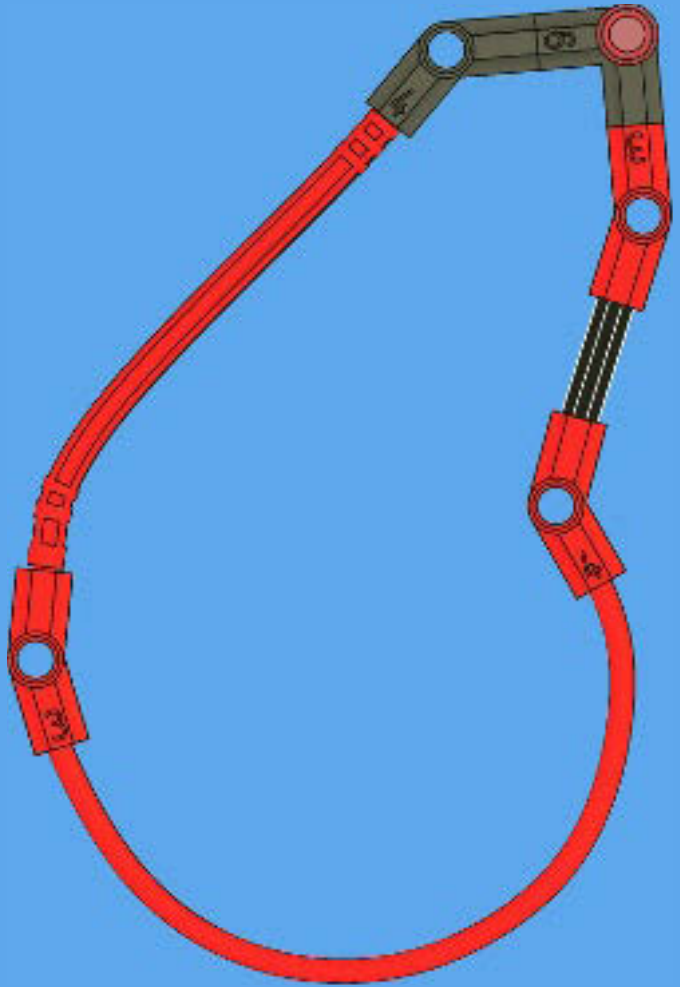




4

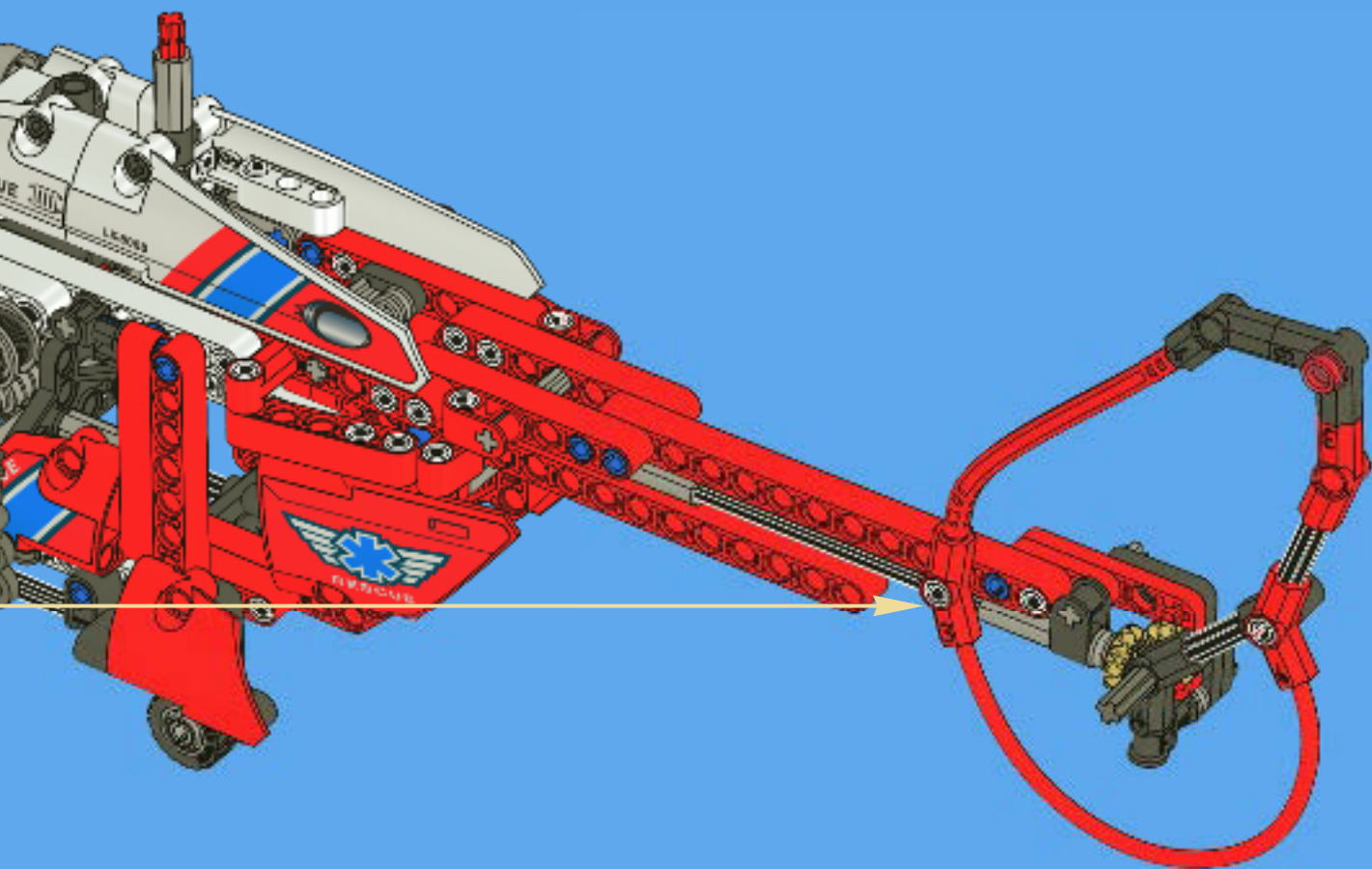


5



1:1

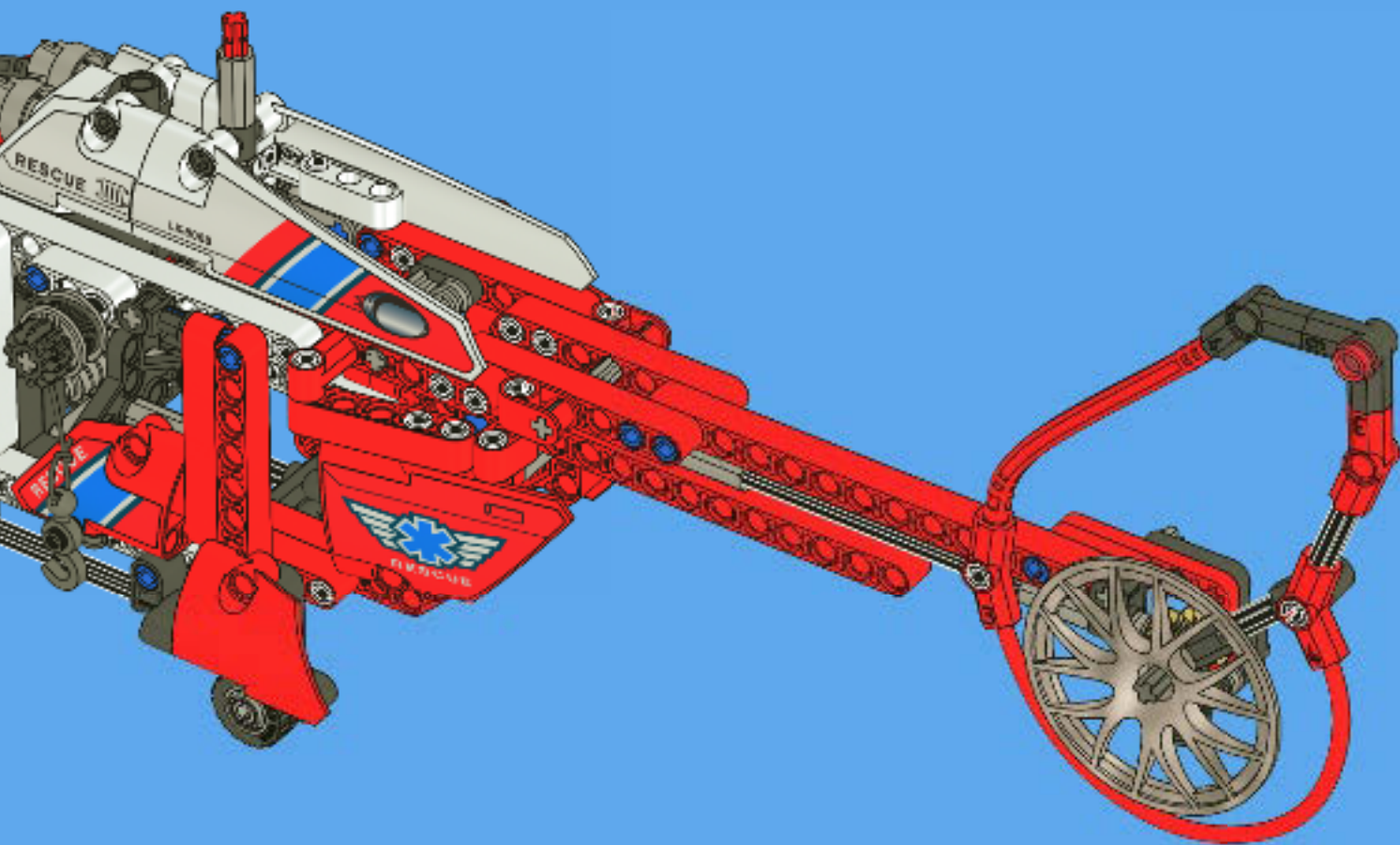
52

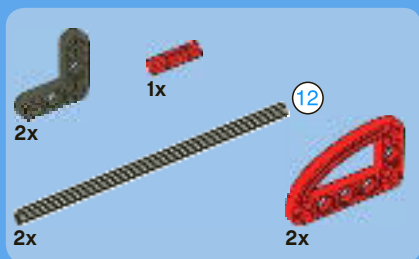




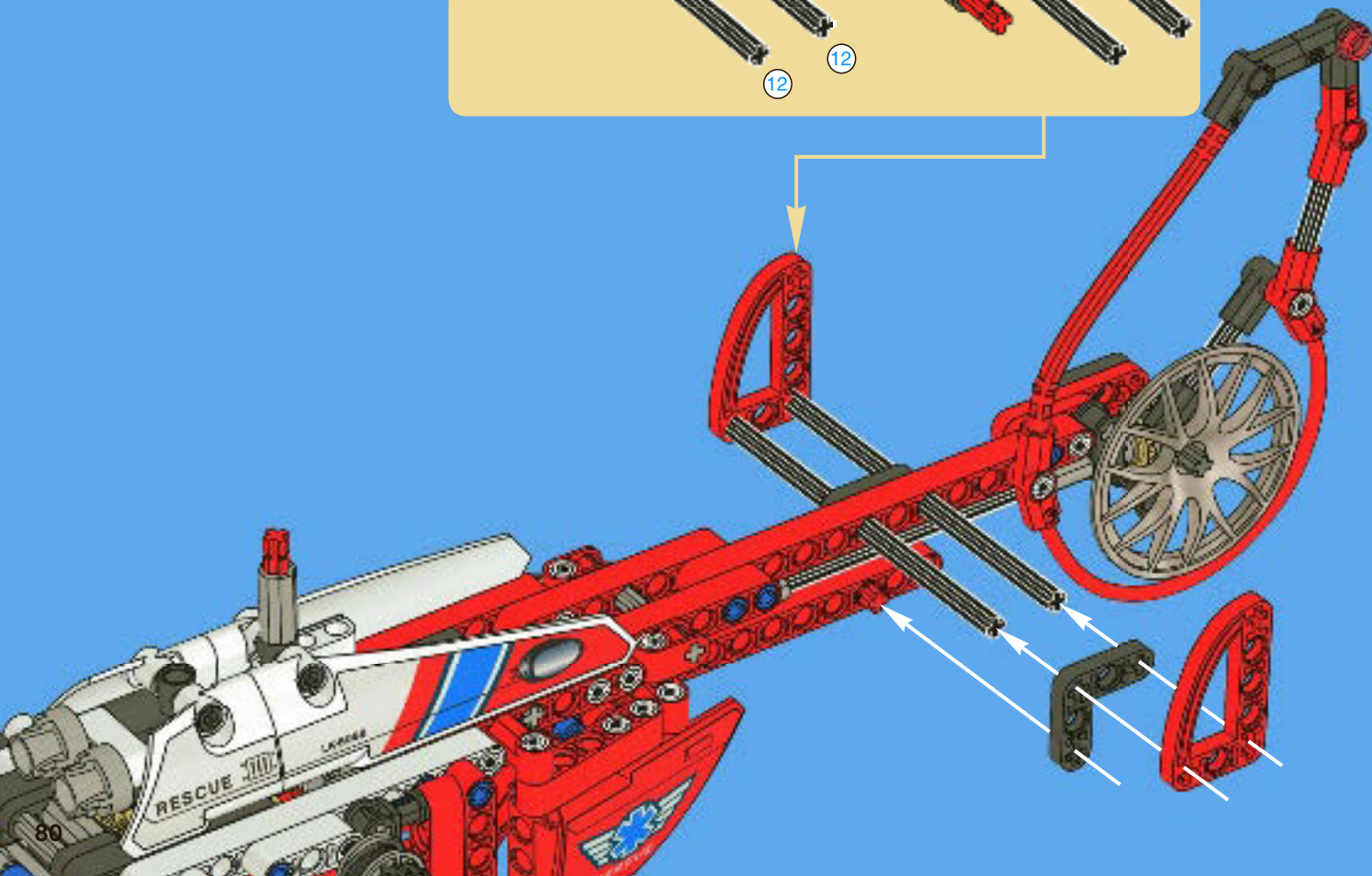
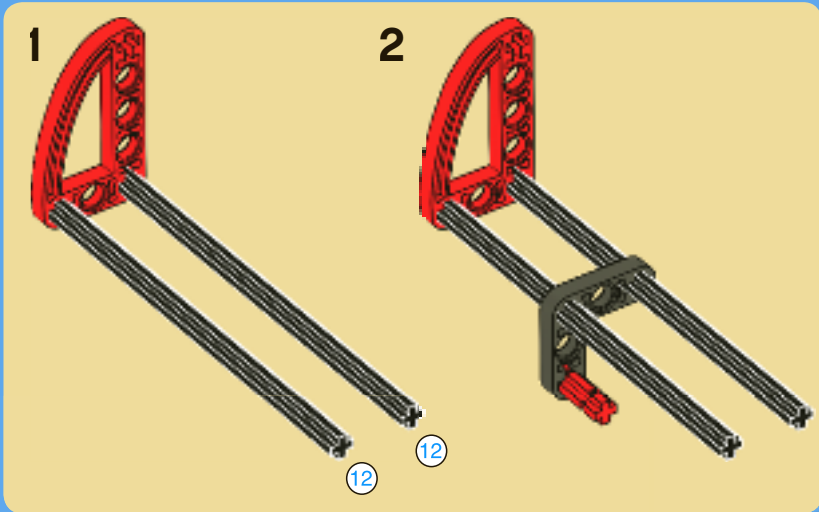
1x

# 53

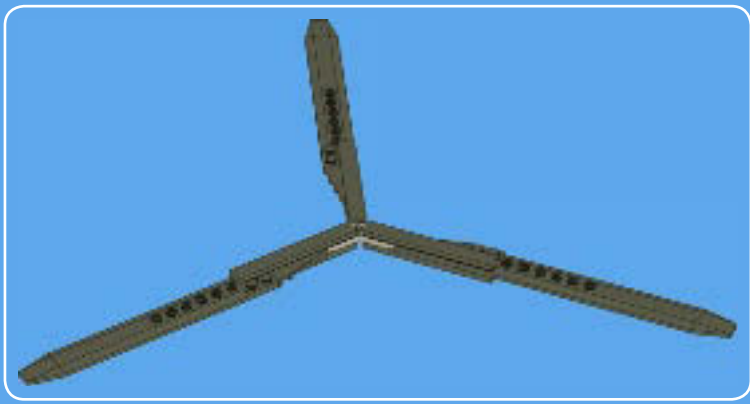




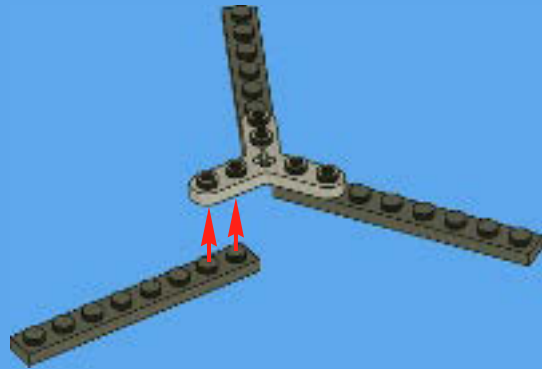
54





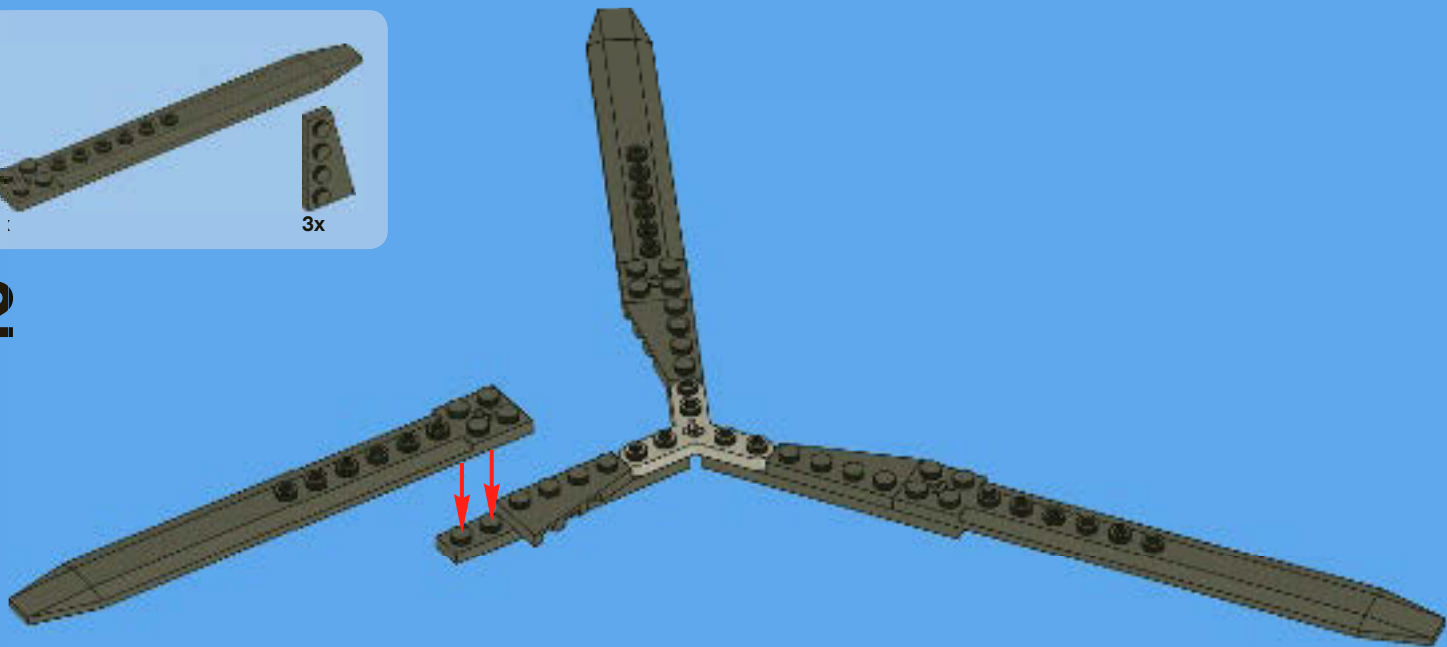


1





2



3



55

