

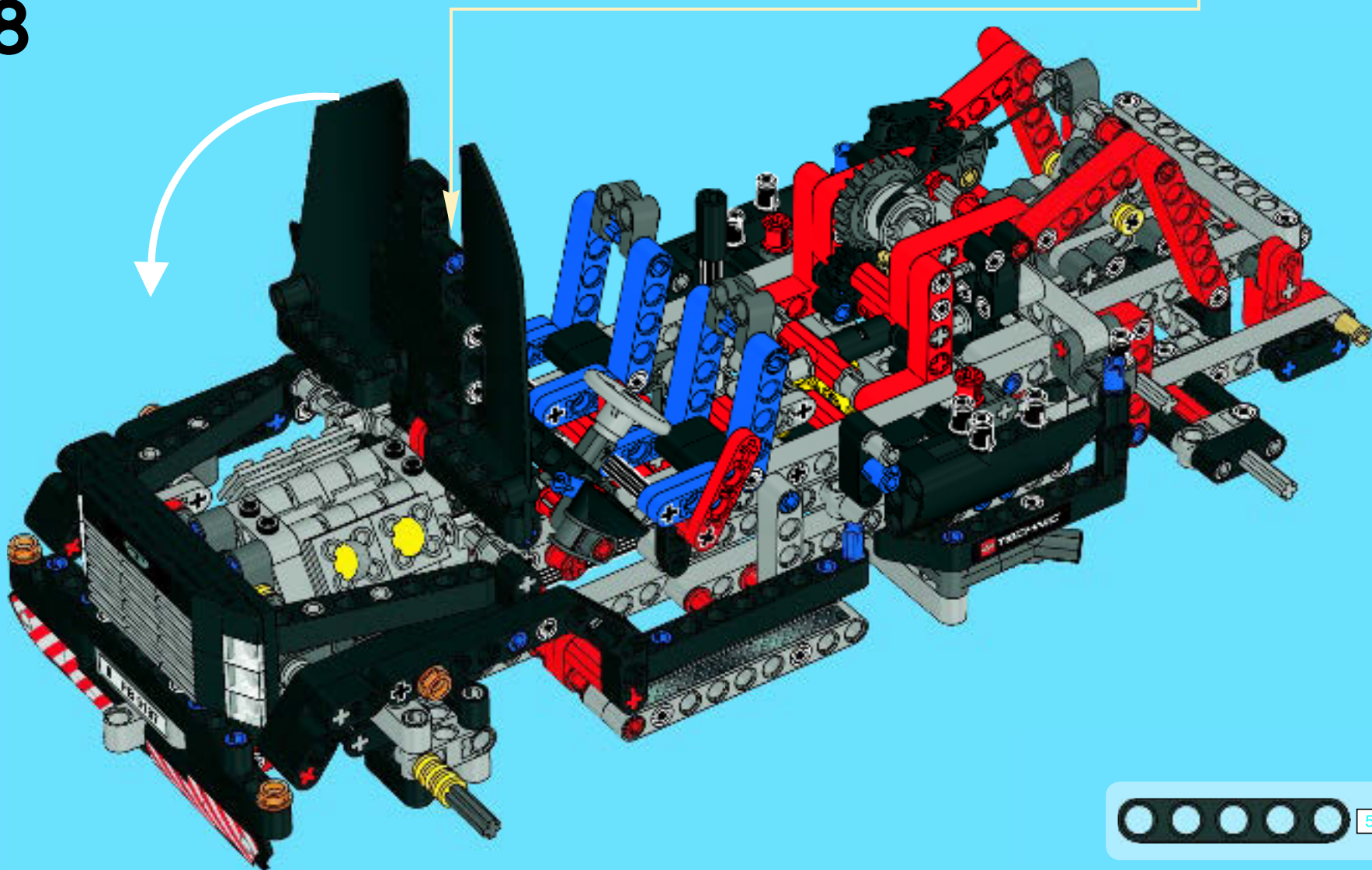
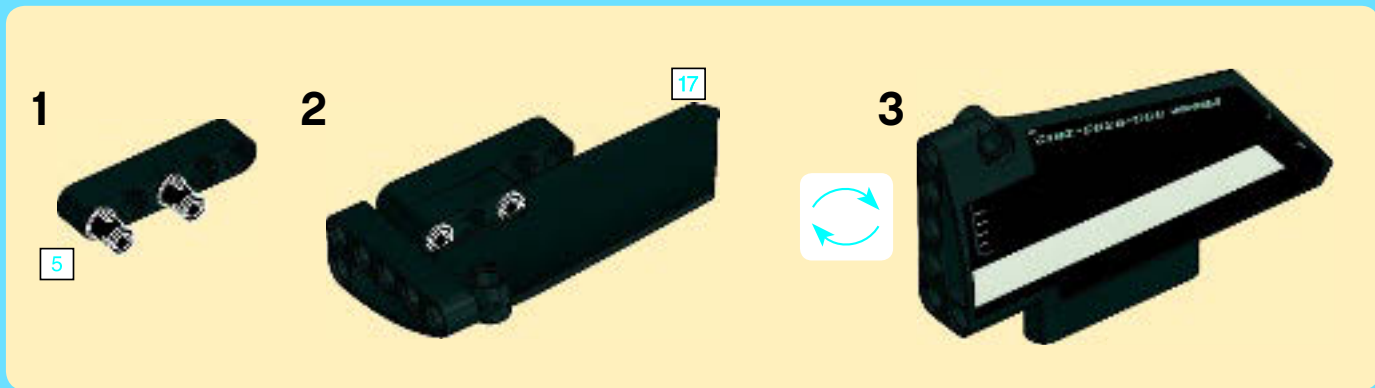
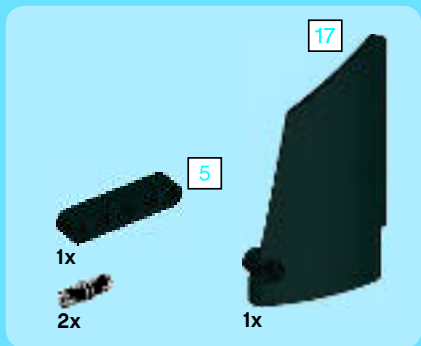


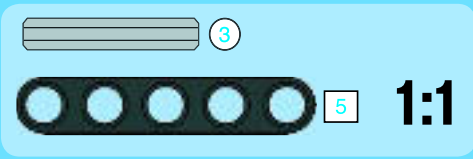
# TECHNIC

9395



68

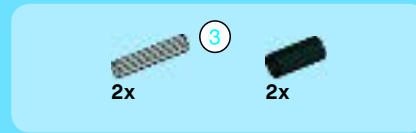




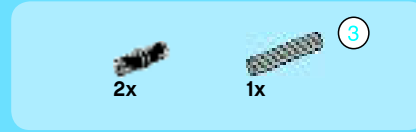
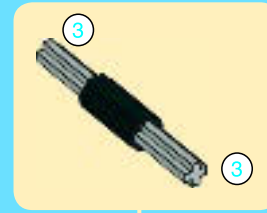
1



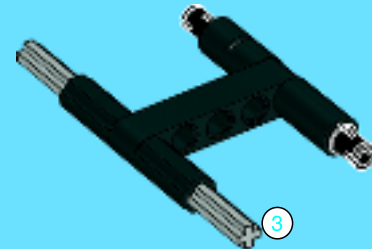
2



3



4





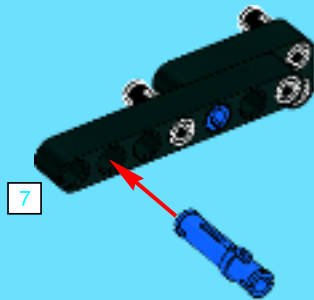
1



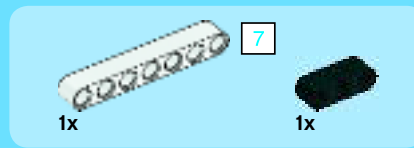
2



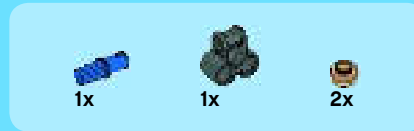
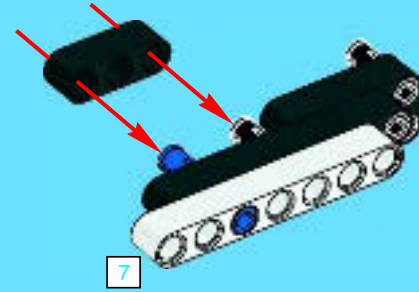
3



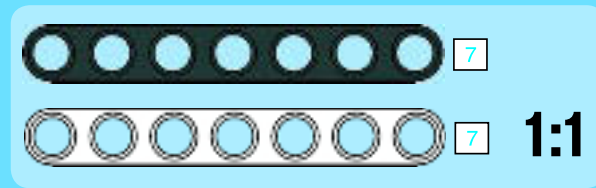
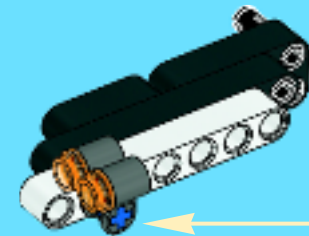
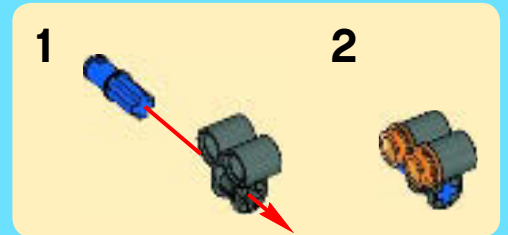
4



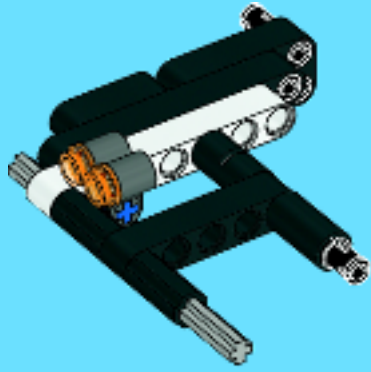
4



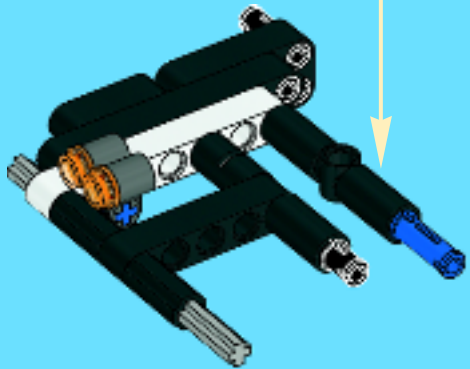
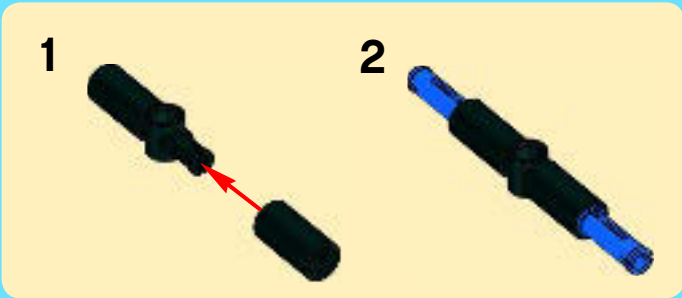
5



6



7



1

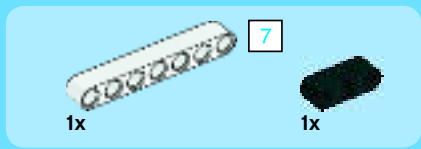


2

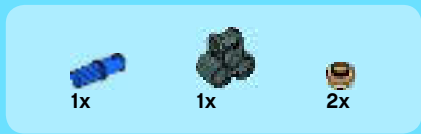


3

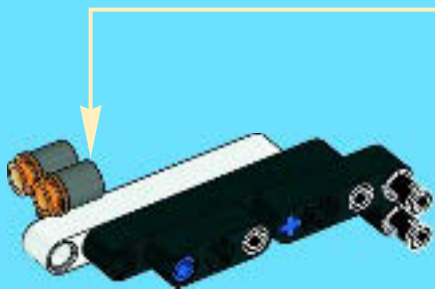
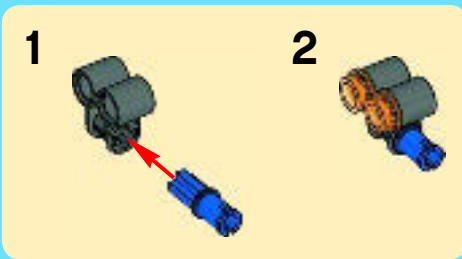




4

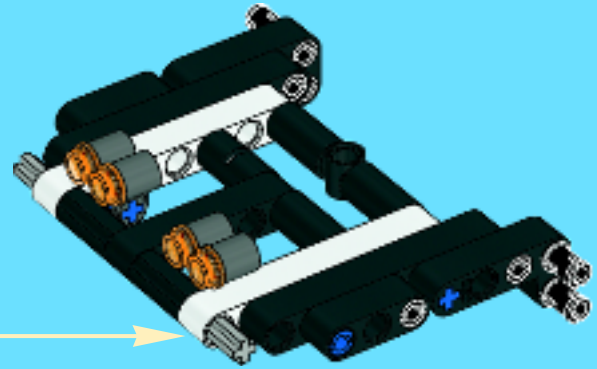


5

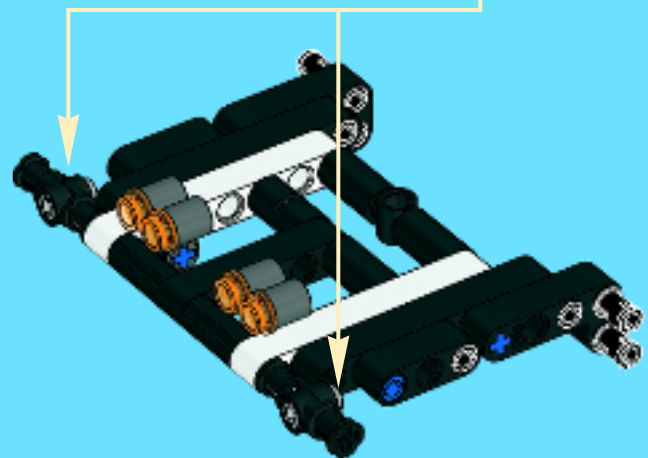
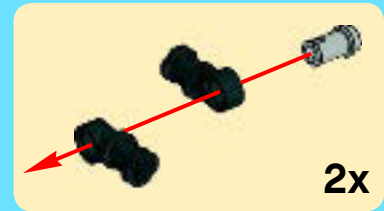


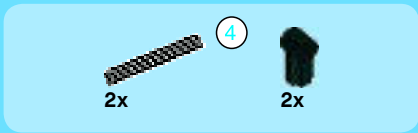
6

6

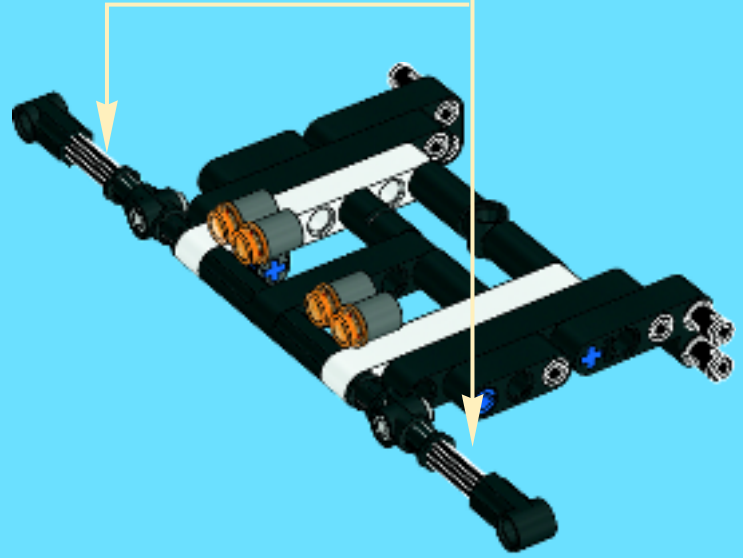
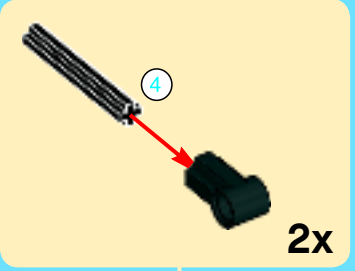


7

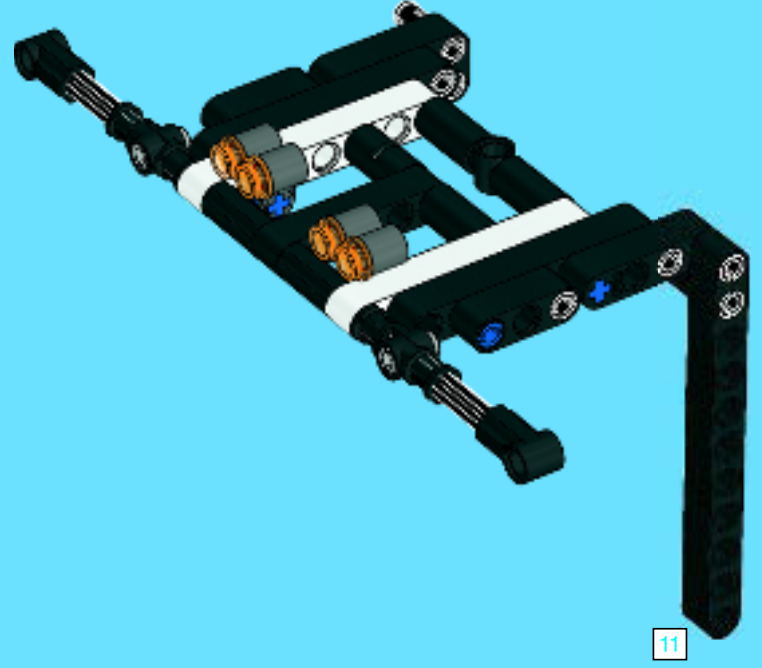




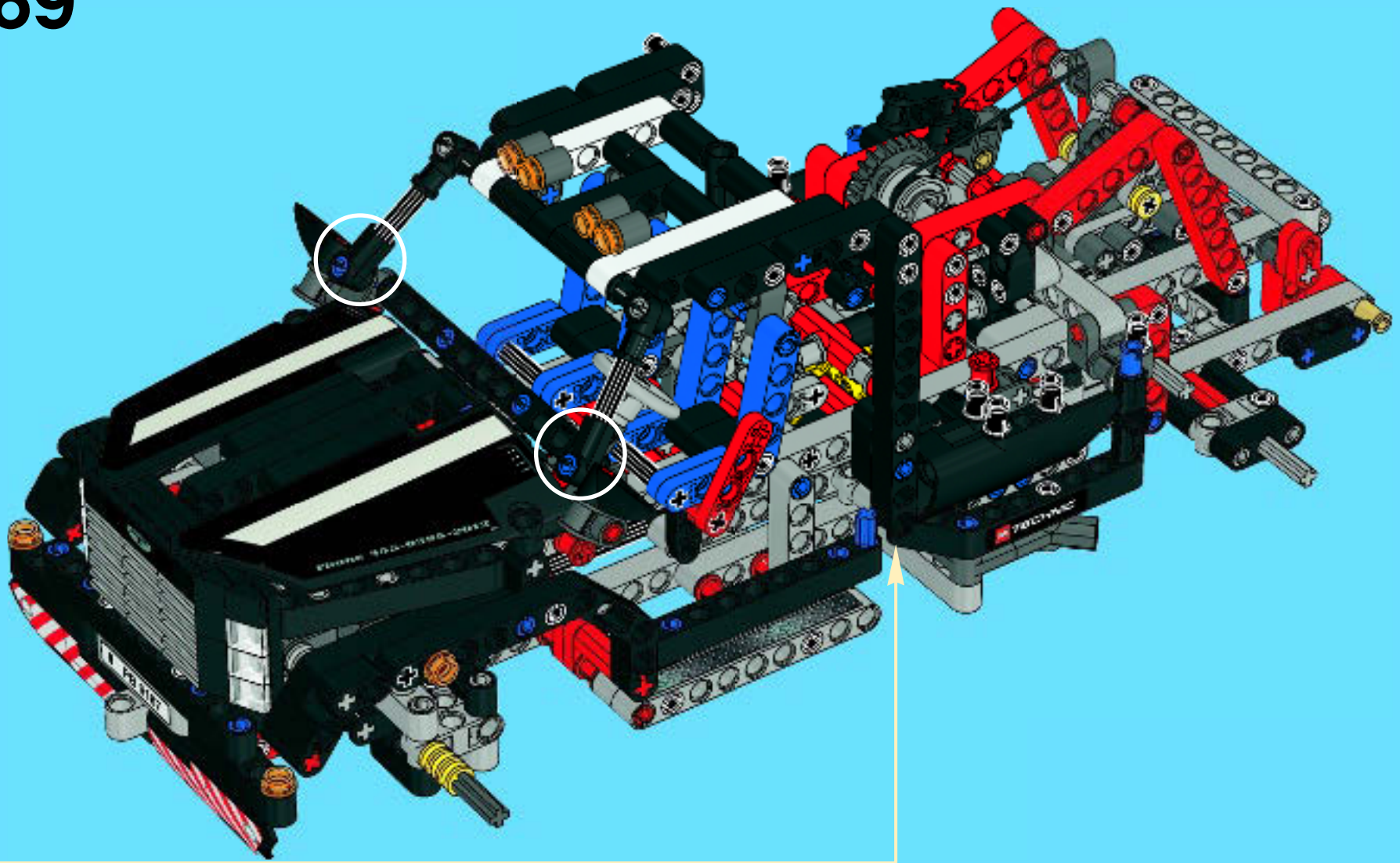
8



9



69





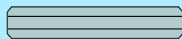


1x



1x

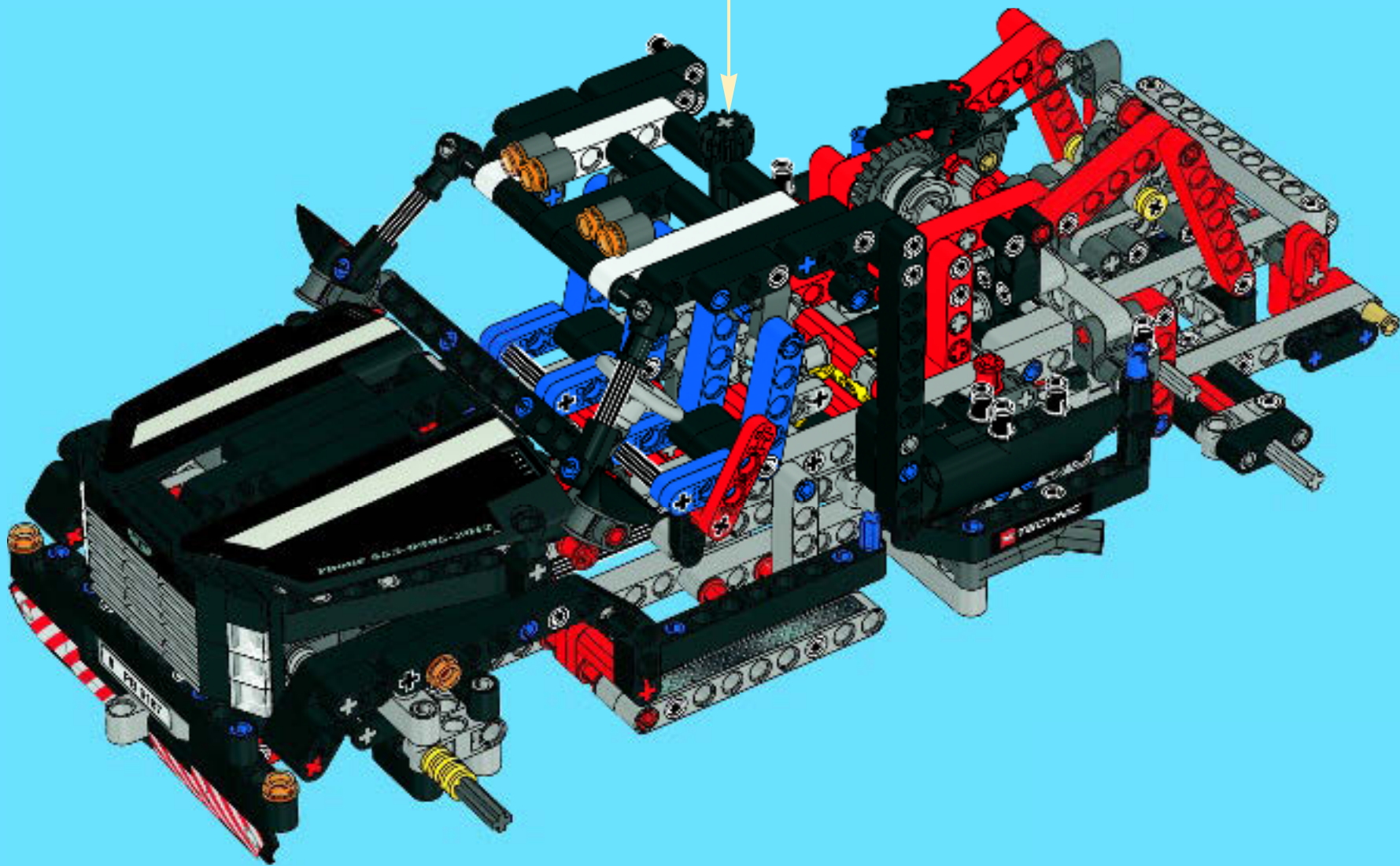
3

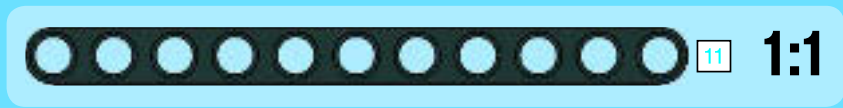


3

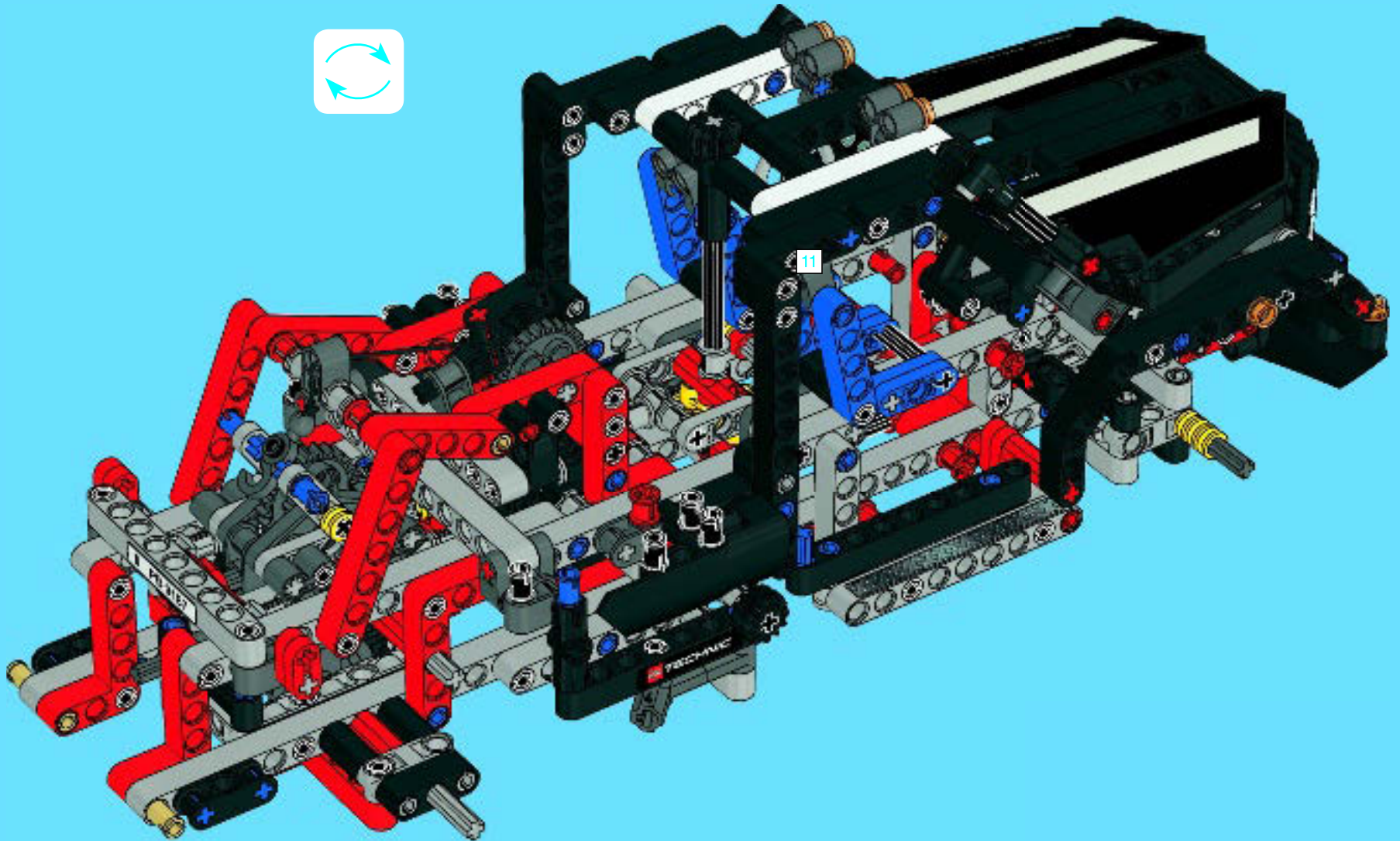
1:1

# 70



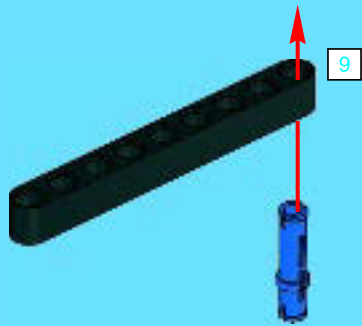


71

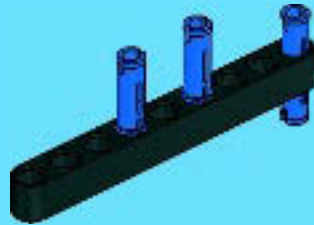




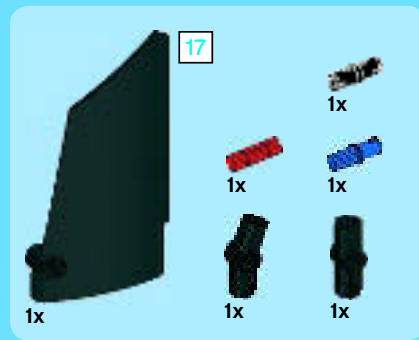
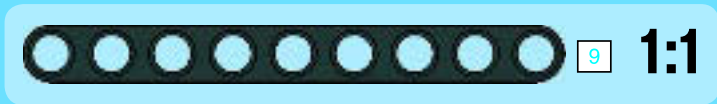
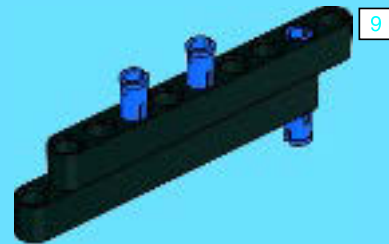
1



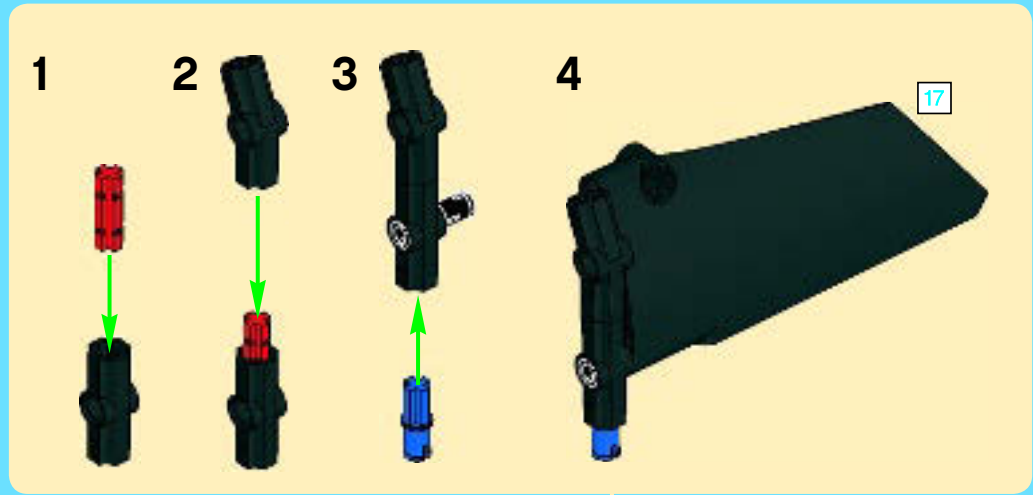
2



3



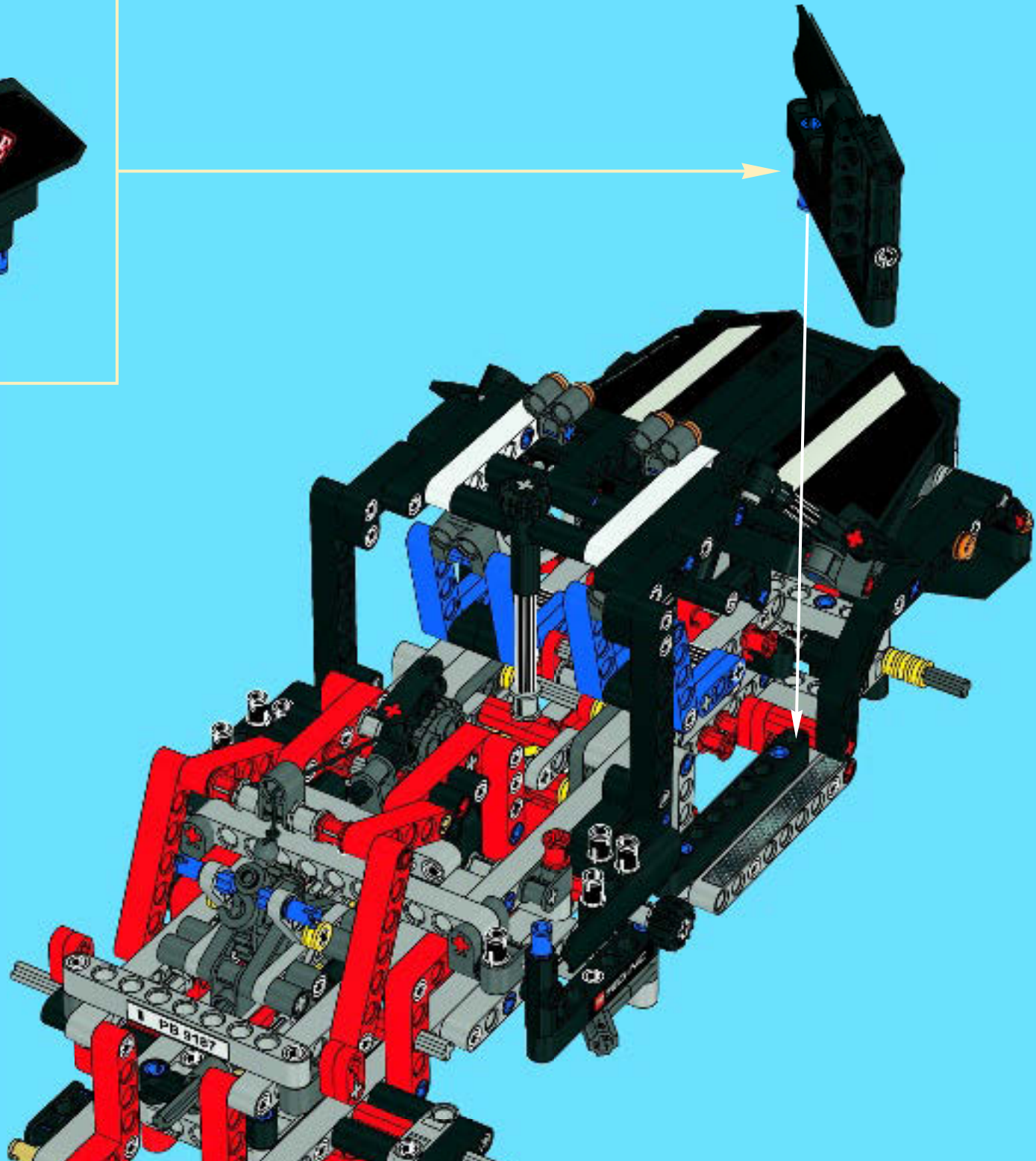
4



5



72





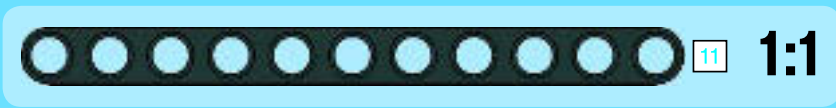
1



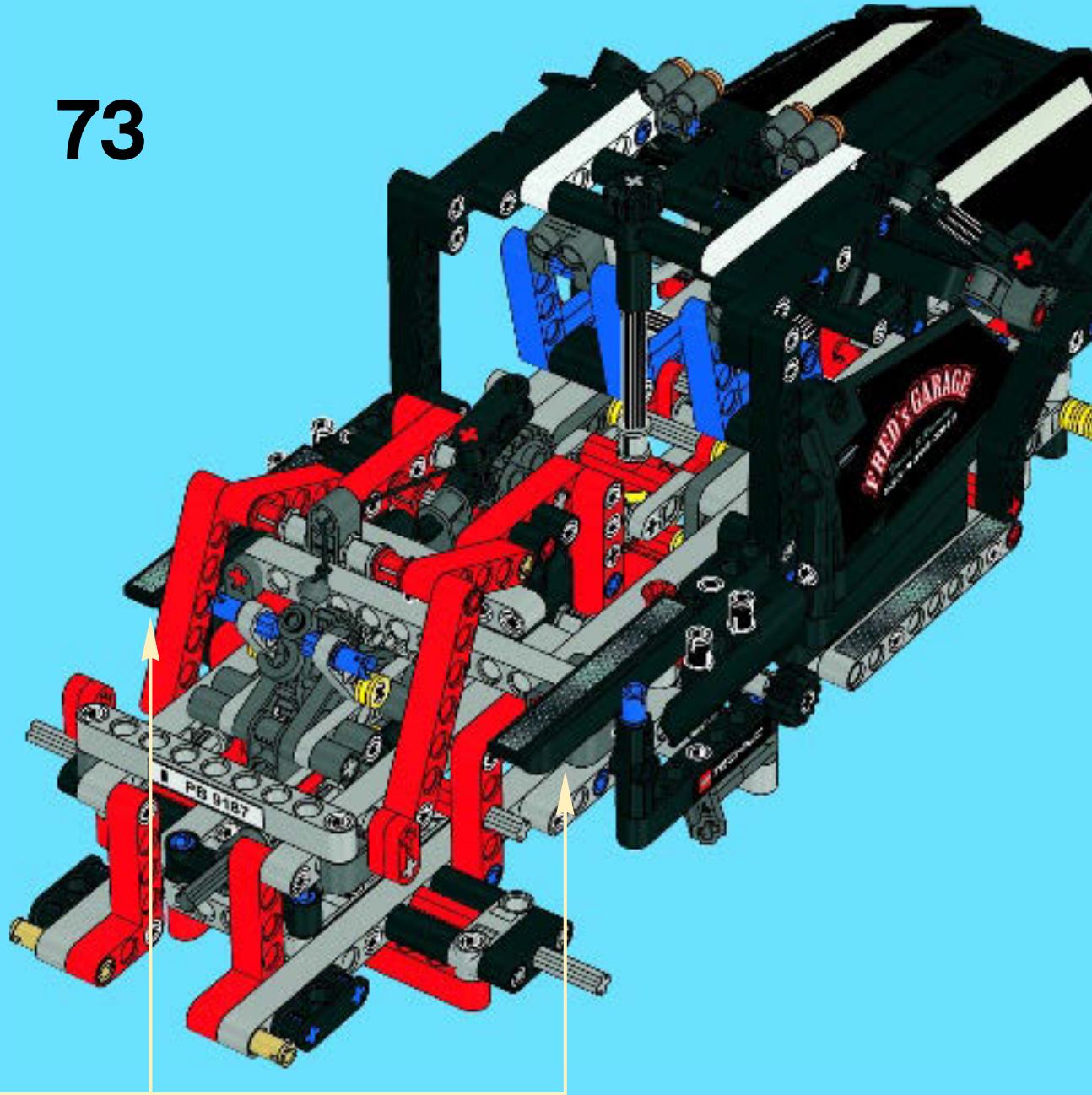
2

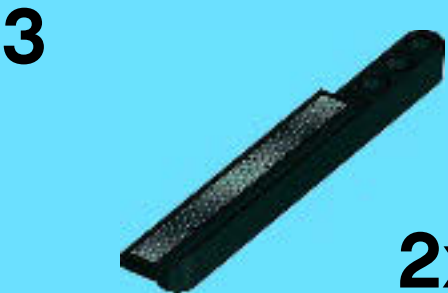


3

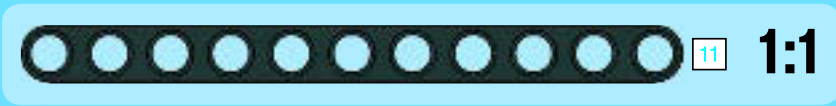


73

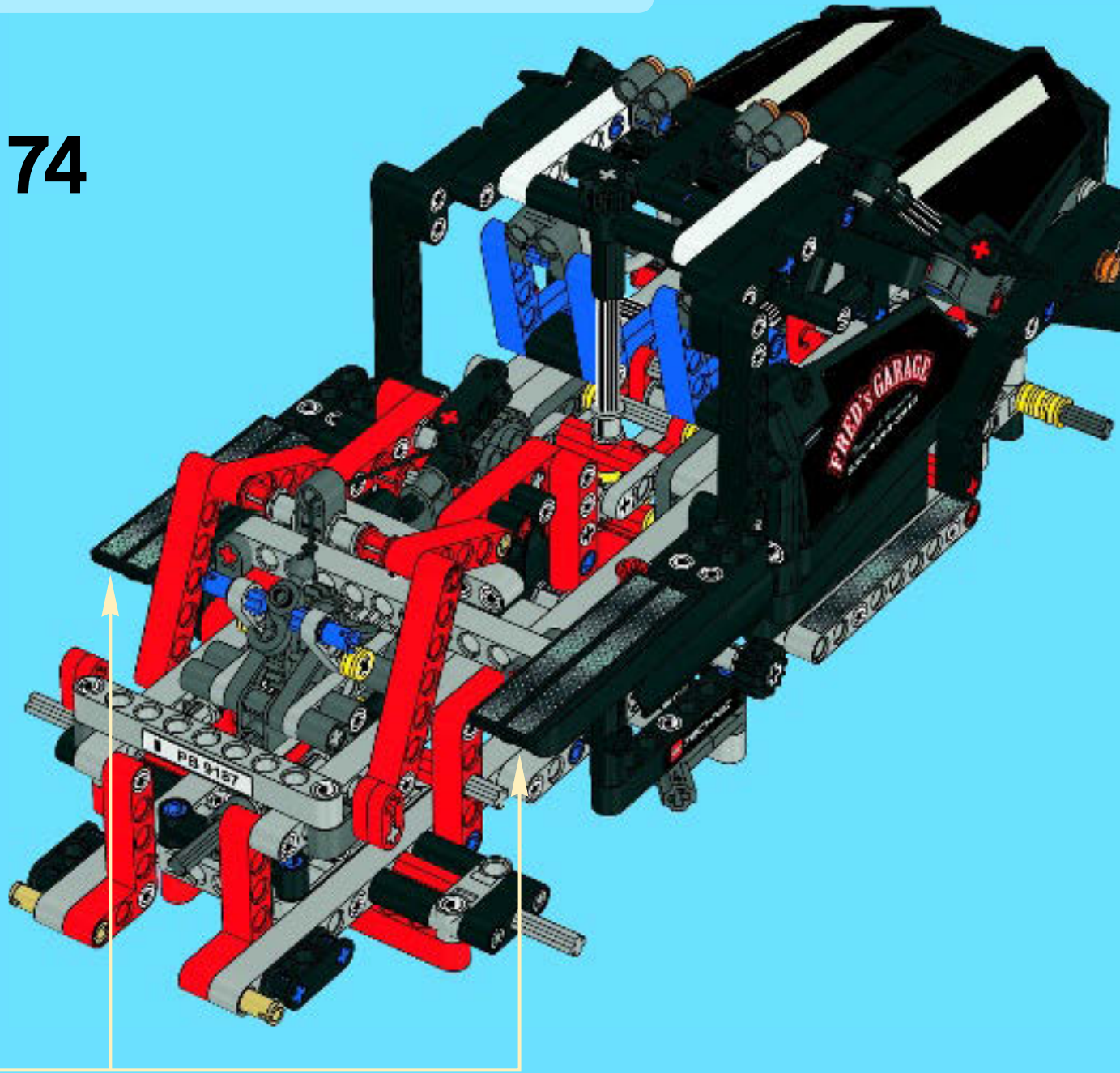




**2x**

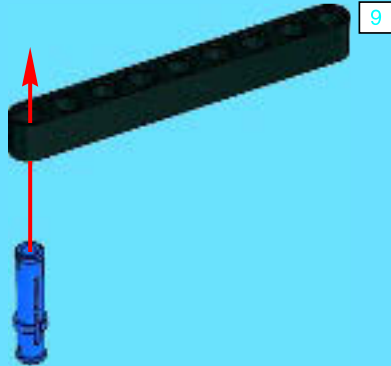


**74**

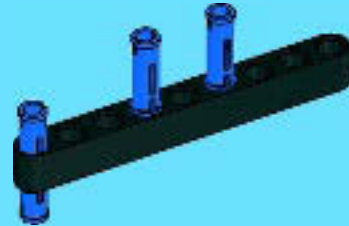




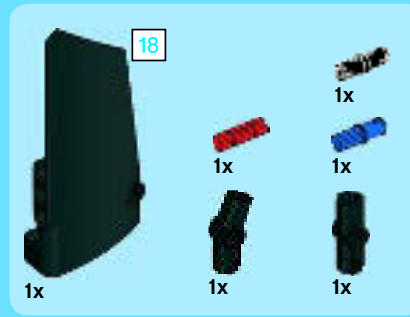
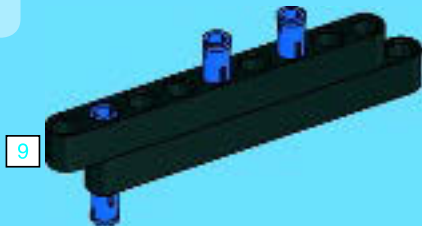
1



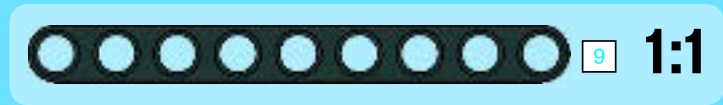
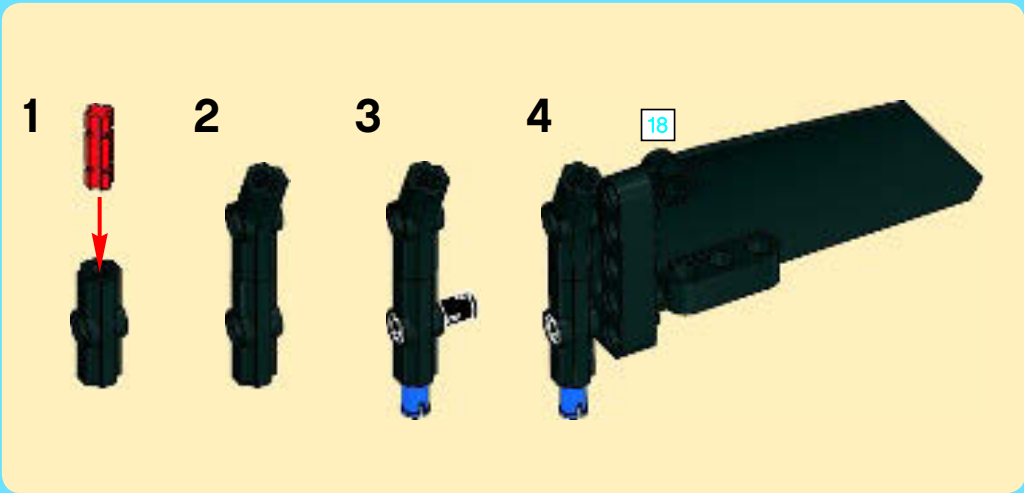
2



3



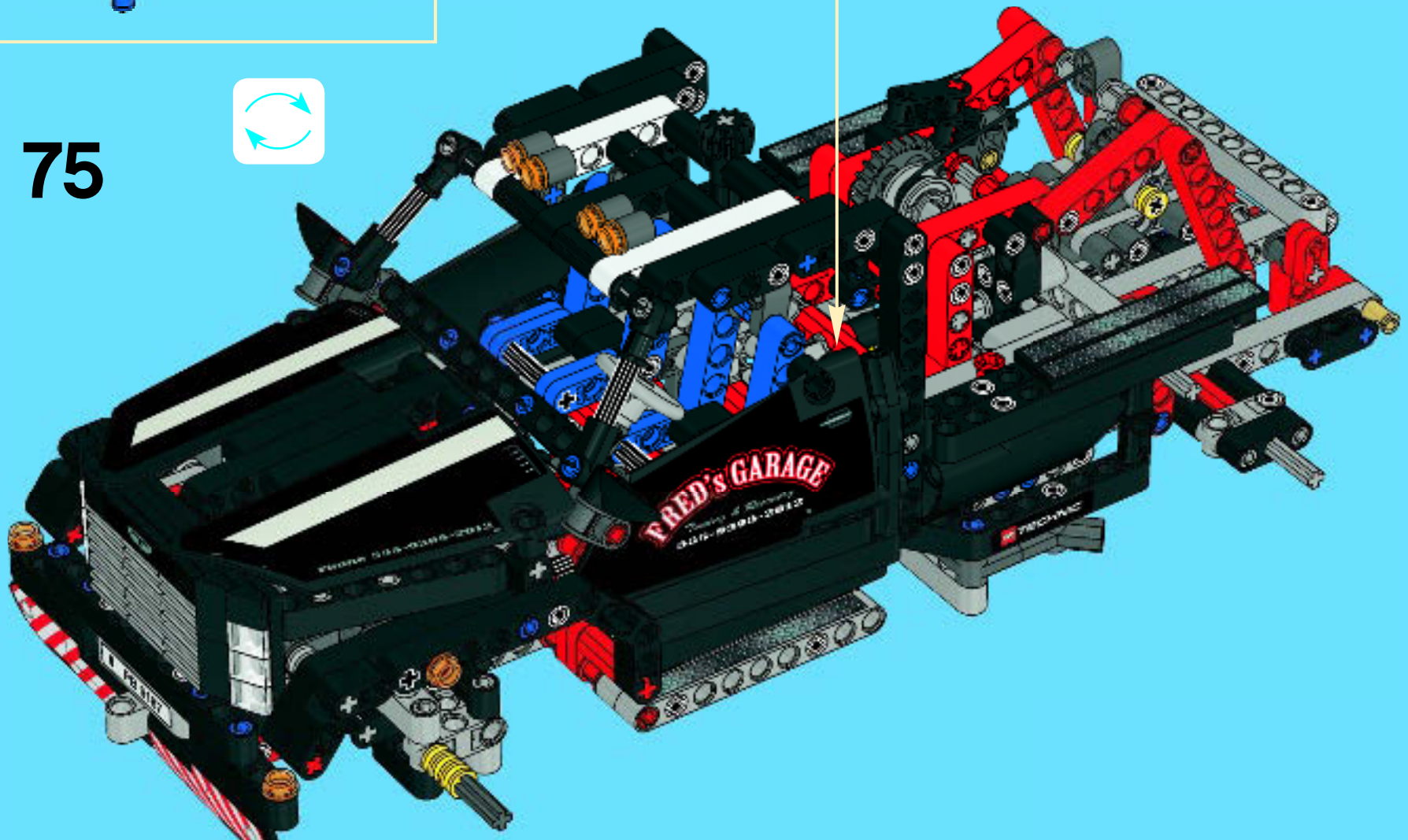
4



5



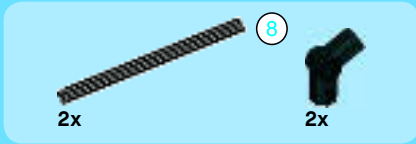
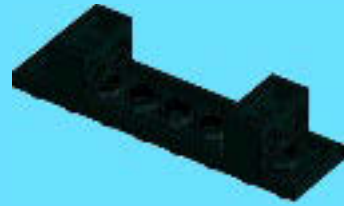
75



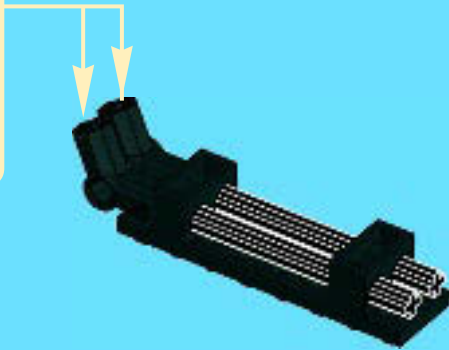
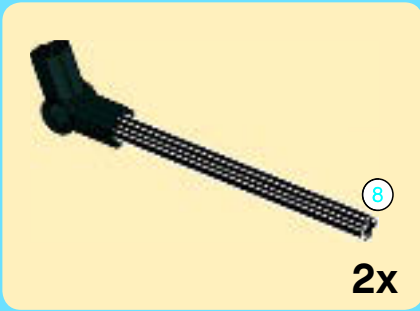




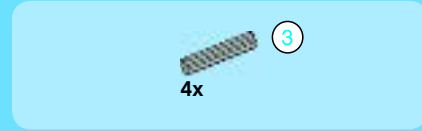
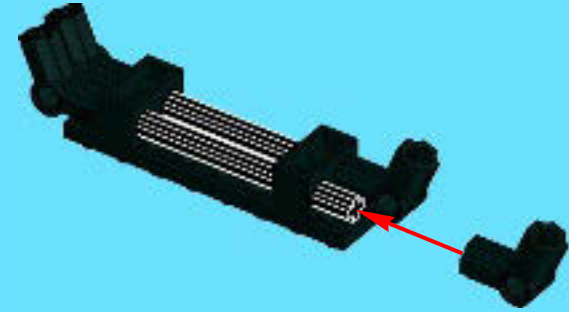
1



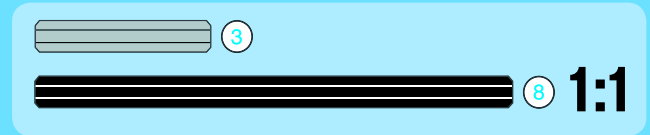
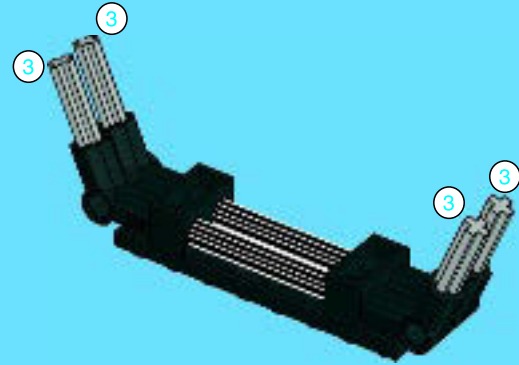
2



3



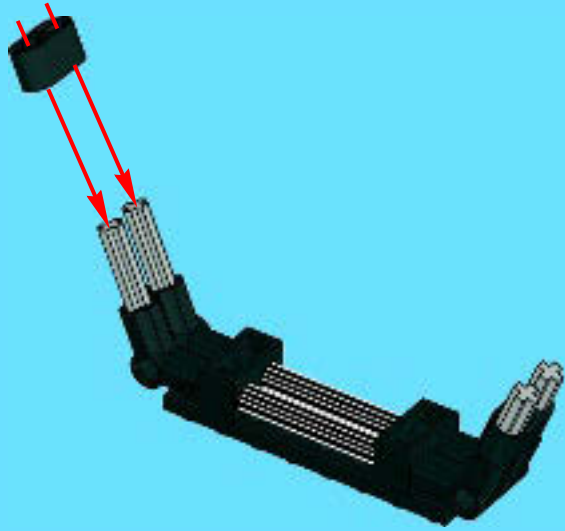
4





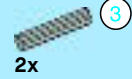
2x

5



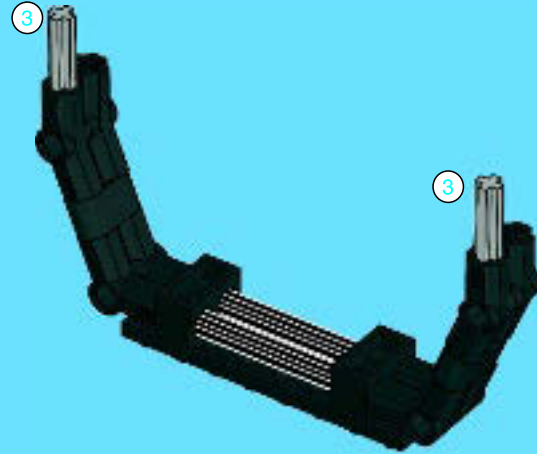
4x

6



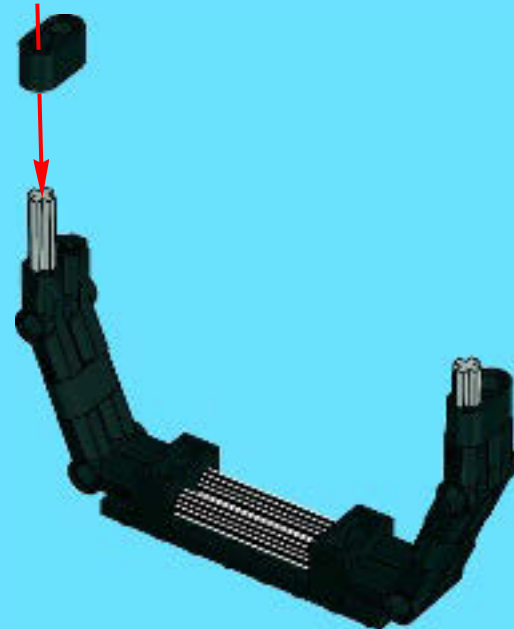
2x

7



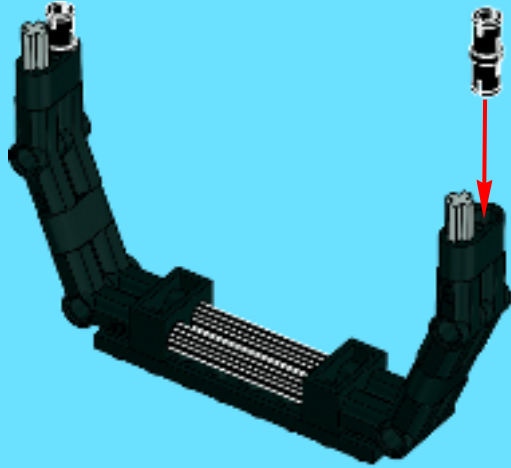
2x

8



2x

9



1x

2x

10



1x

2x

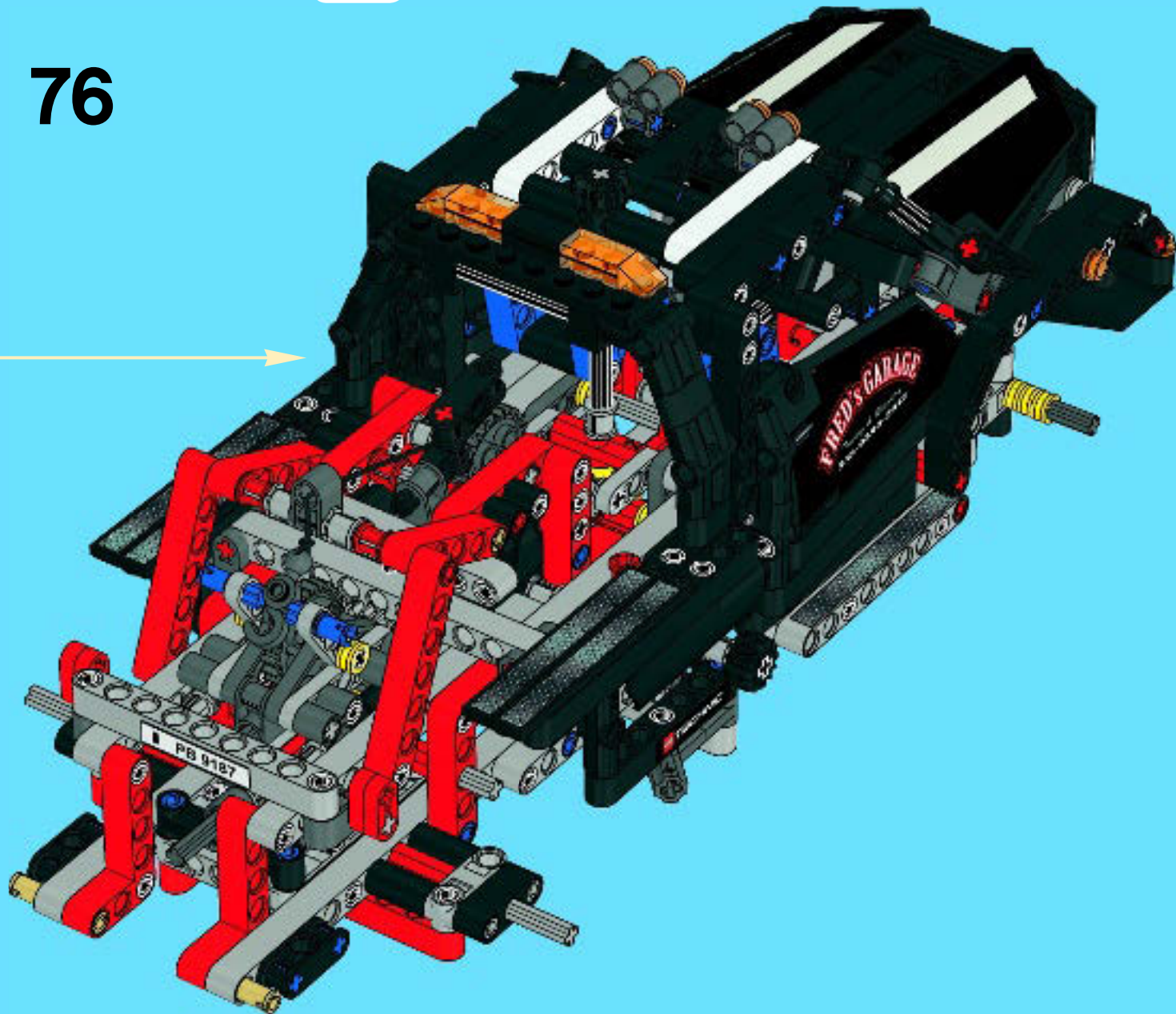
2x

11





76

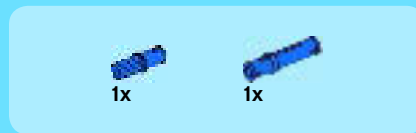




1



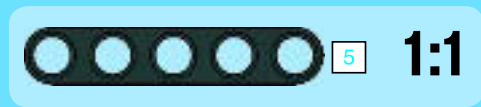
2

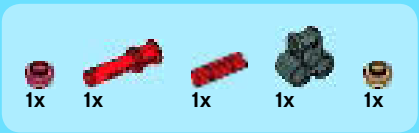


3

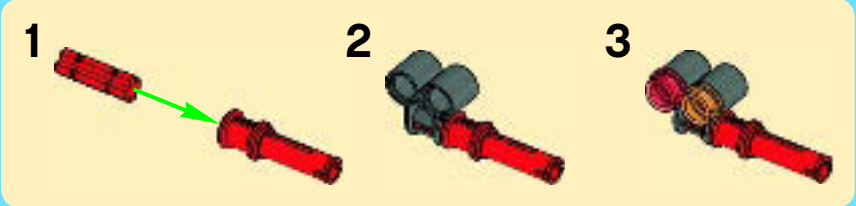


4

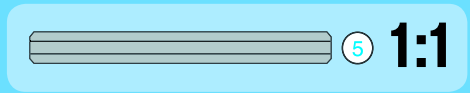
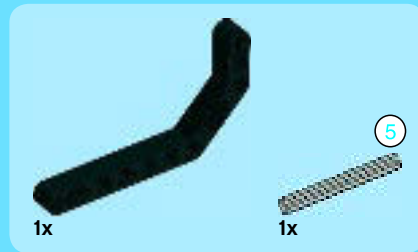
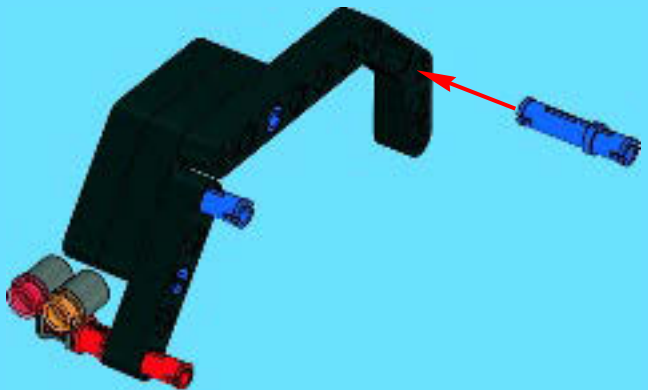




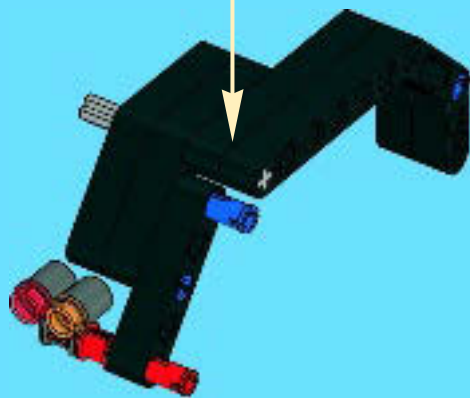
5



6

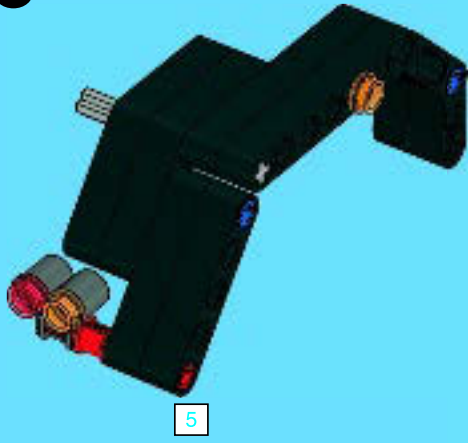


7

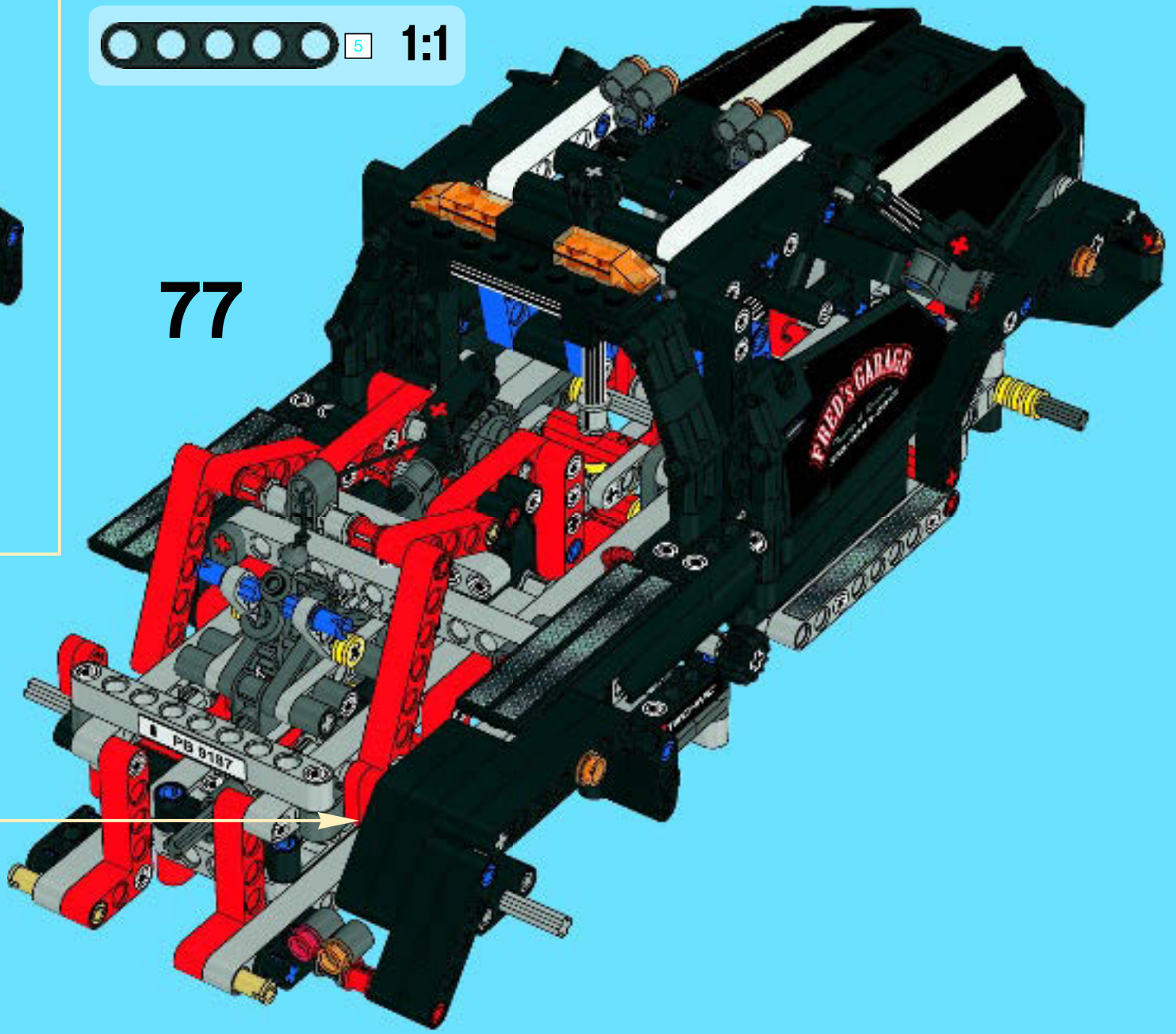


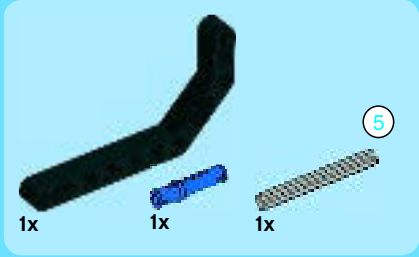
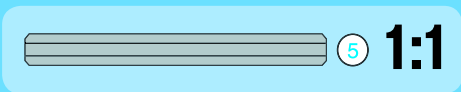


8

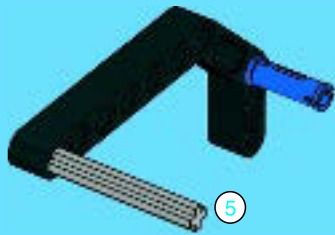


77

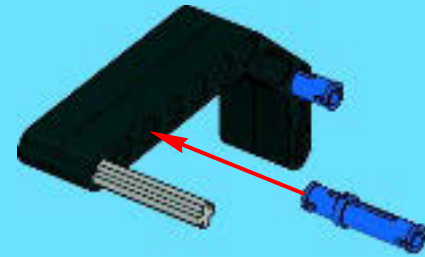




1



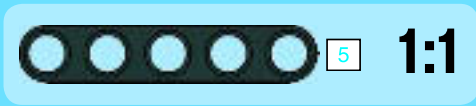
2



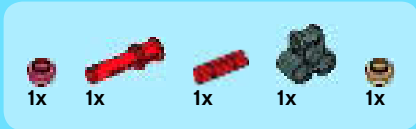
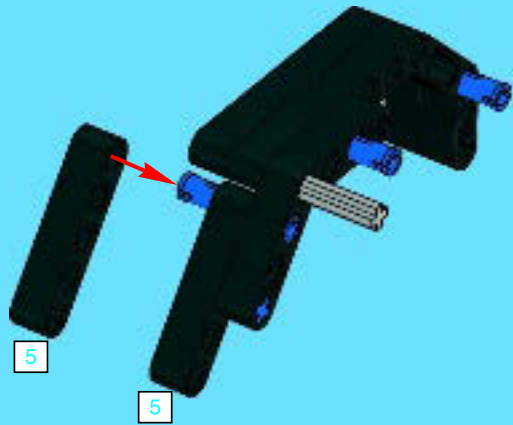
3



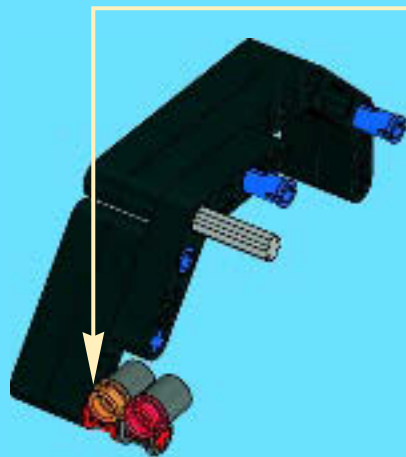
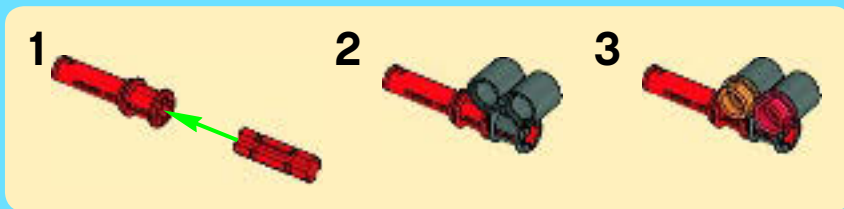




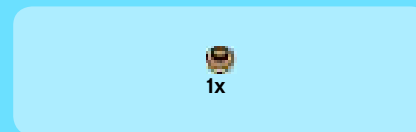
4



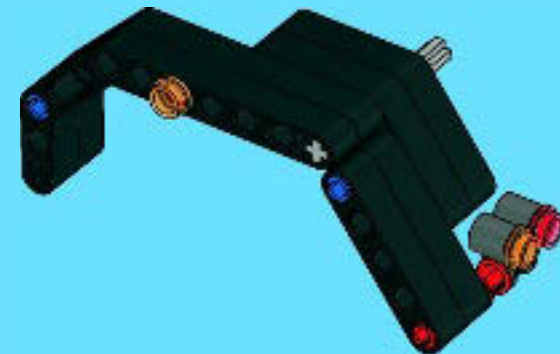
5



6



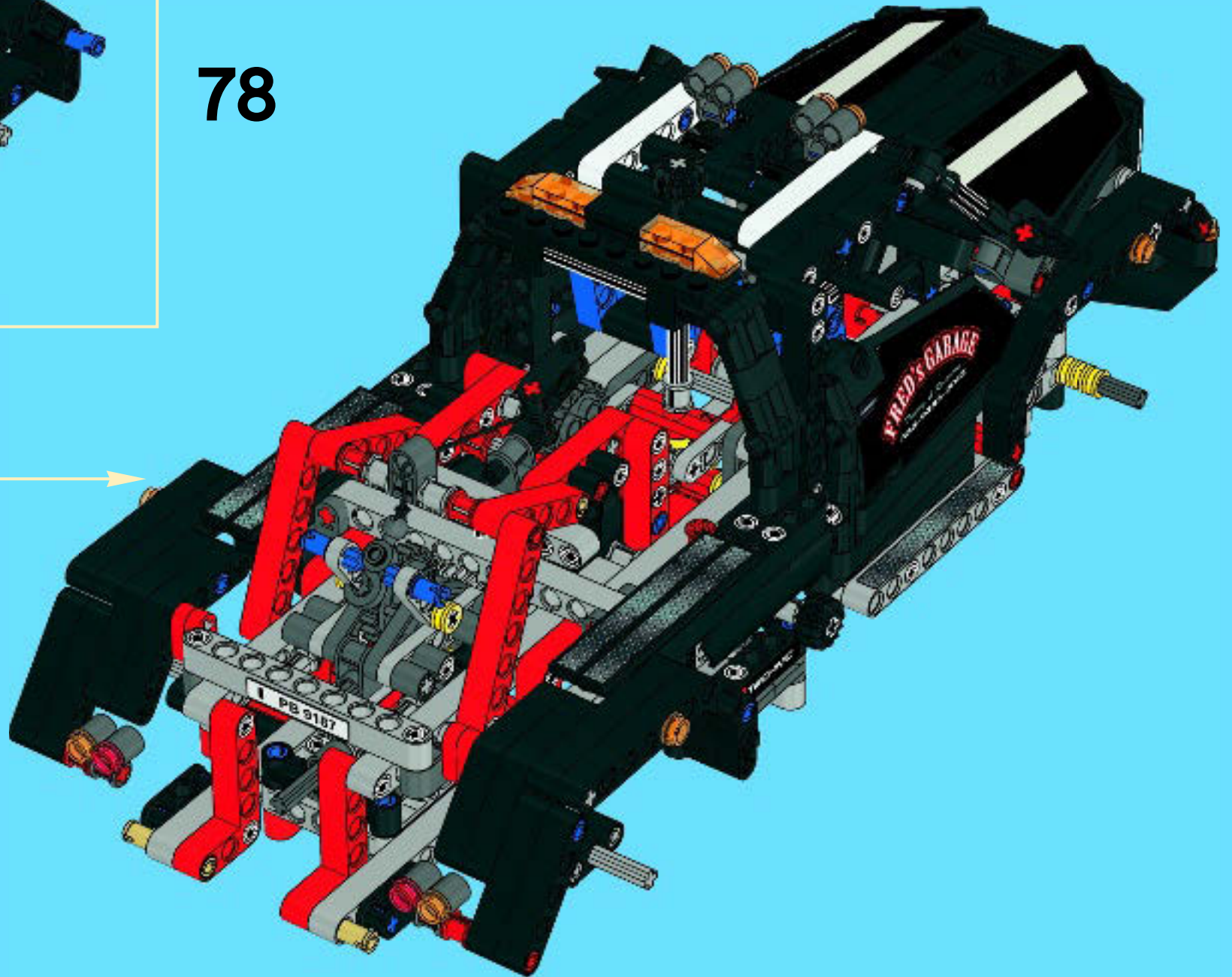
7

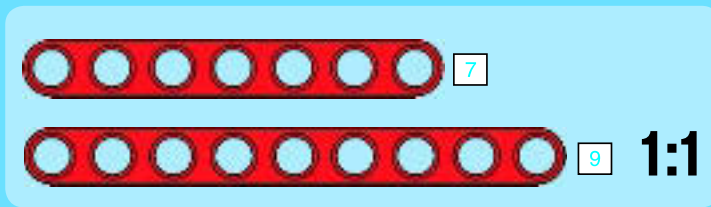
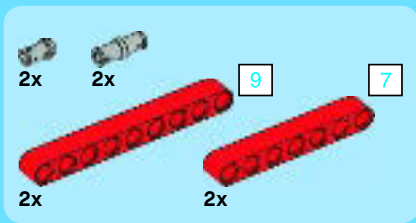


8

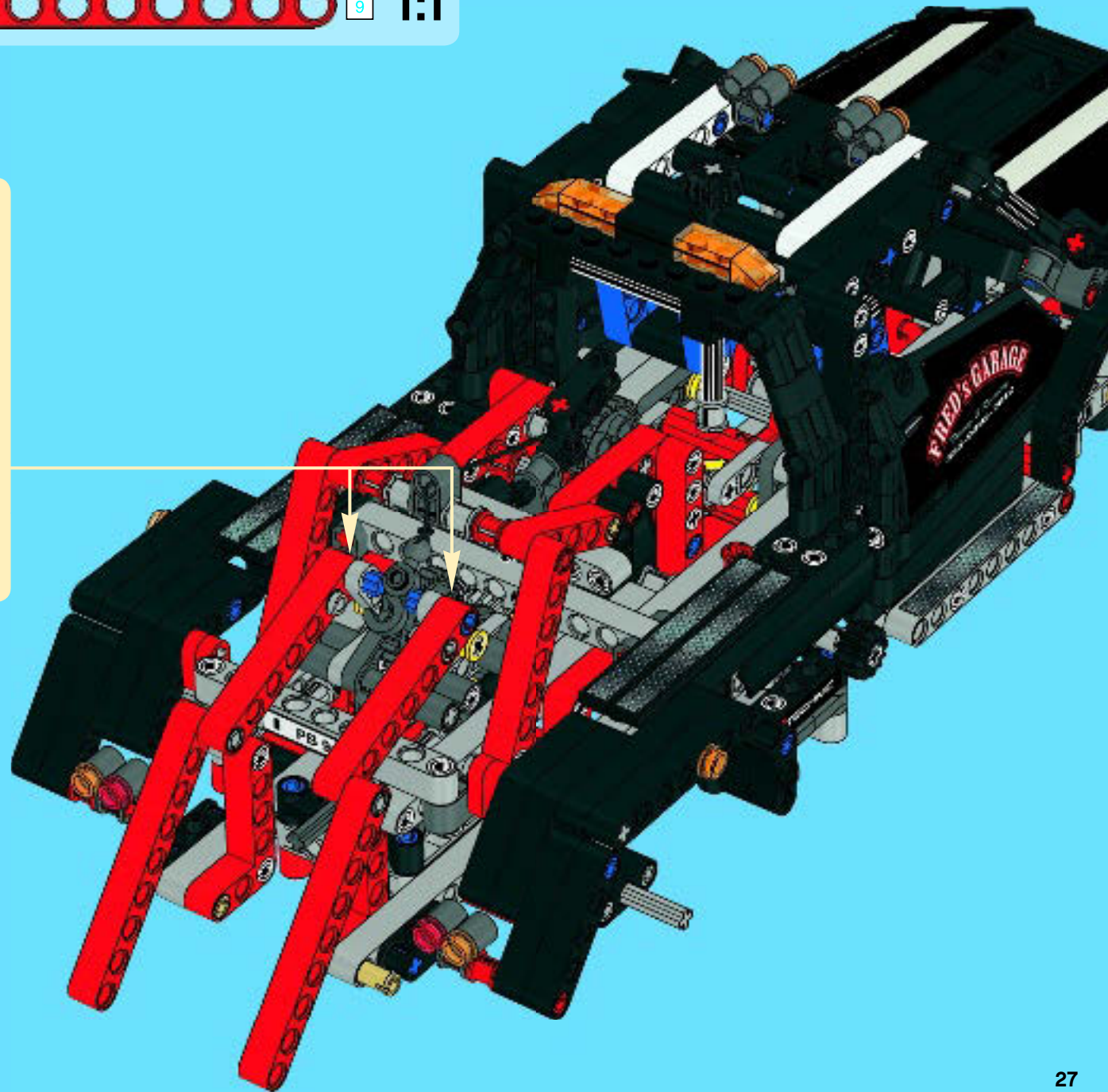
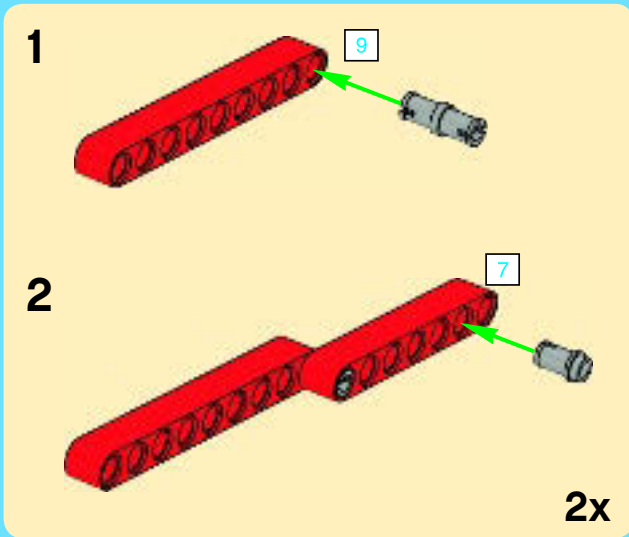


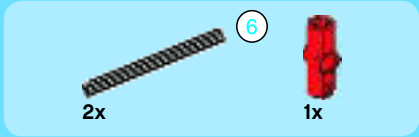
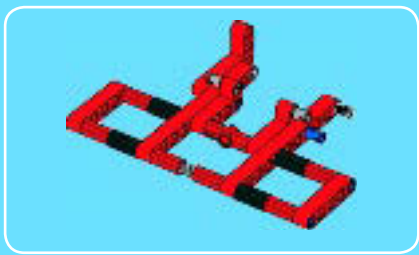
78



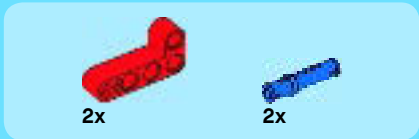
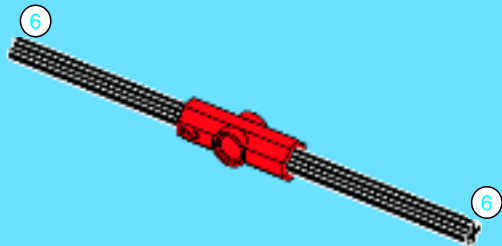


# 79

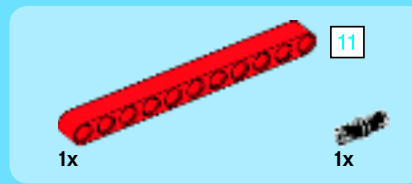
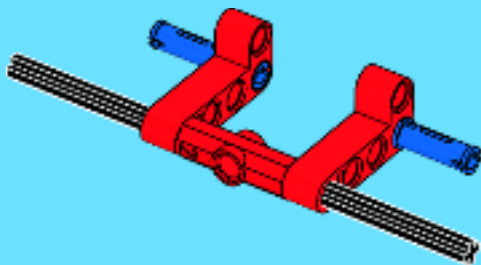




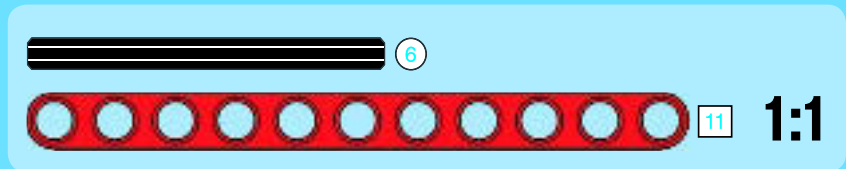
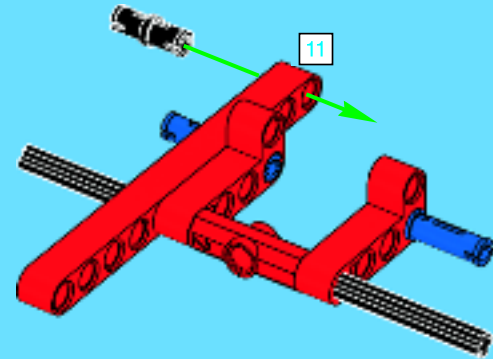
1

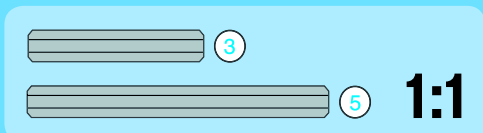
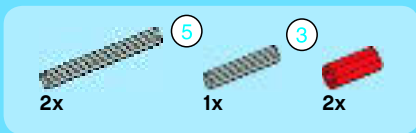


2

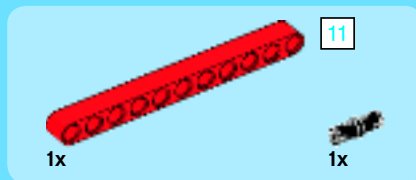
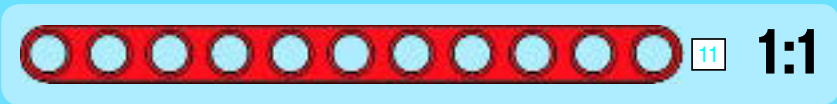
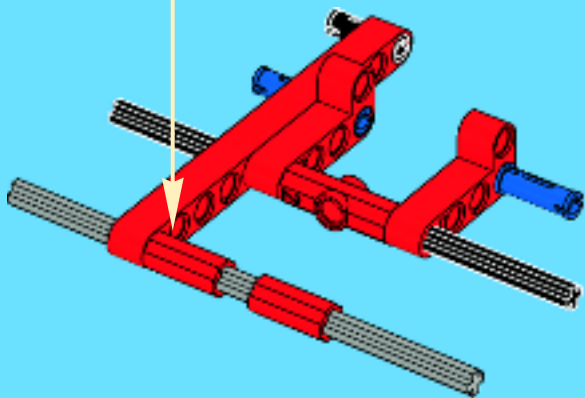
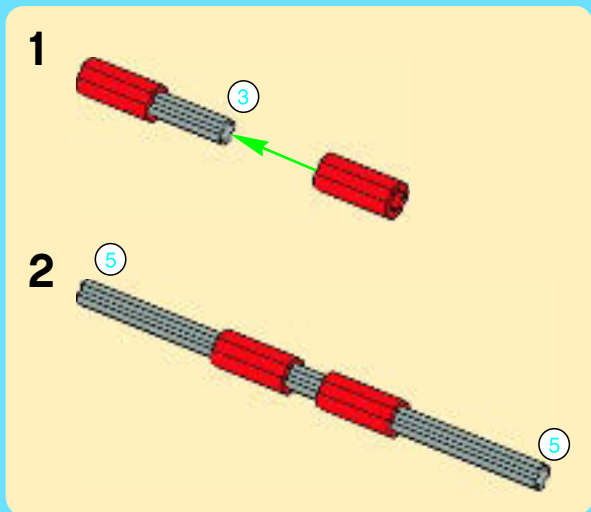


3

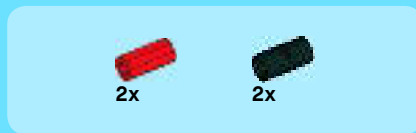
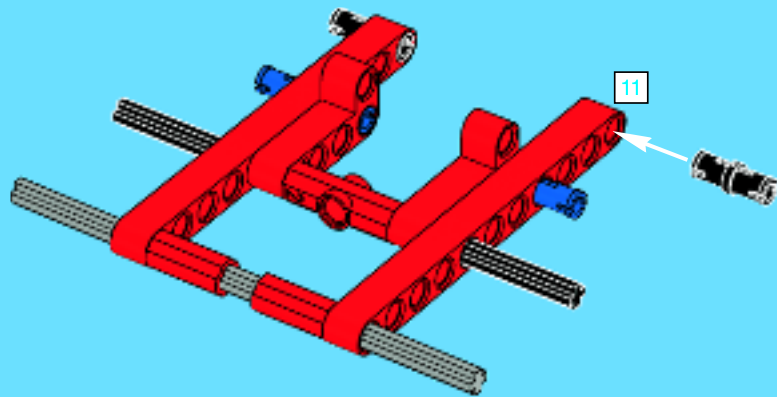




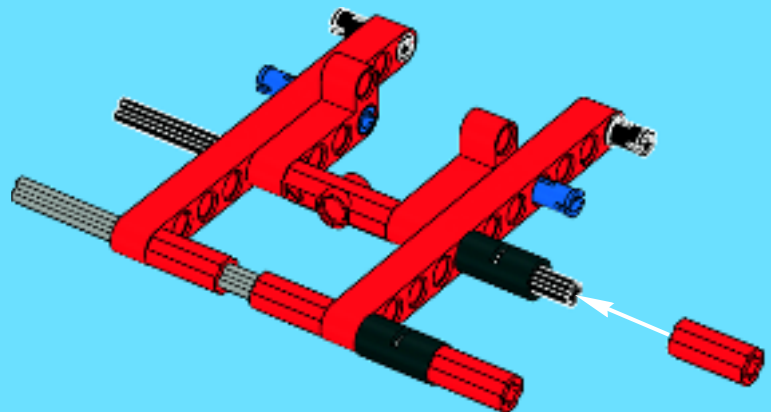
4



5



6



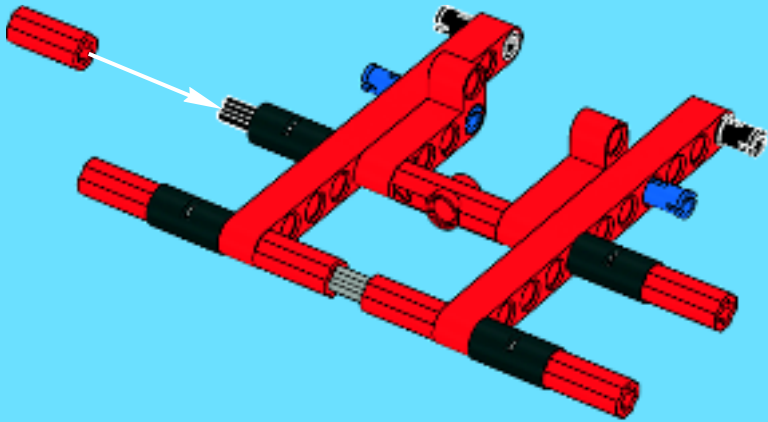


2x



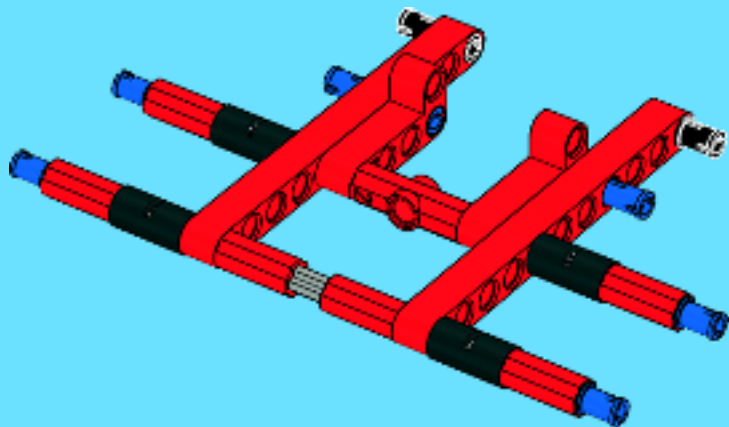
2x

7



4x

8



2x



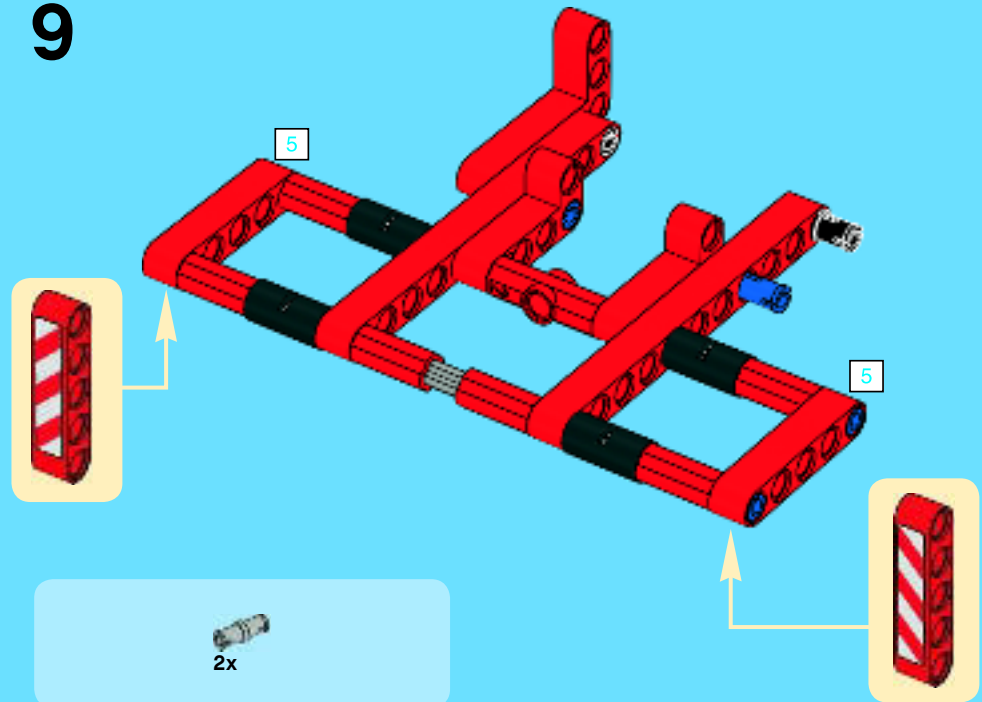
1x



5

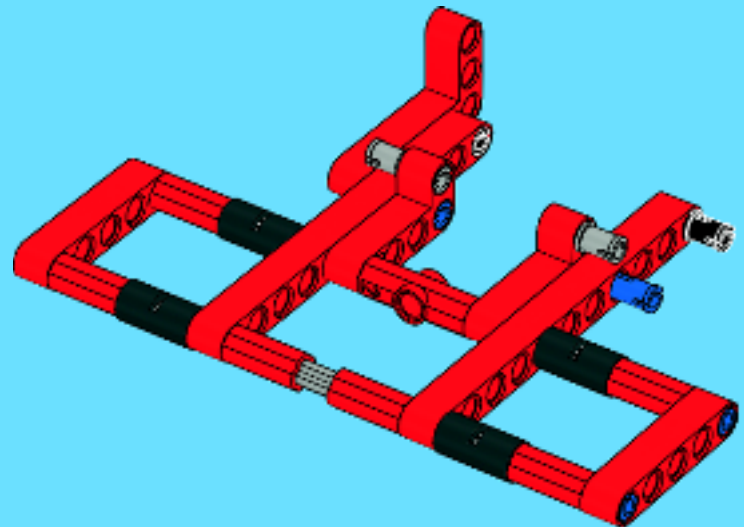
1:1

9

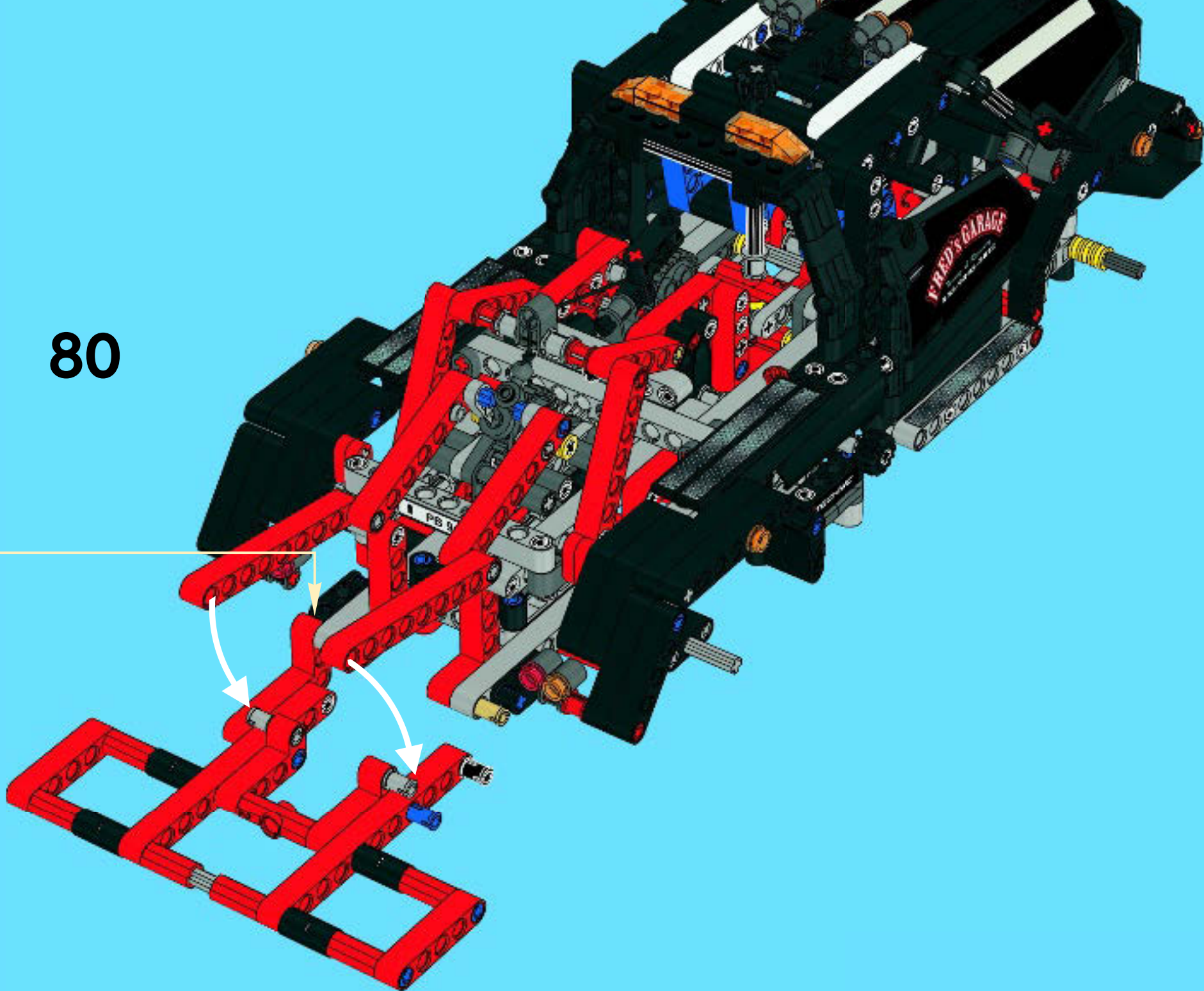


2x

10



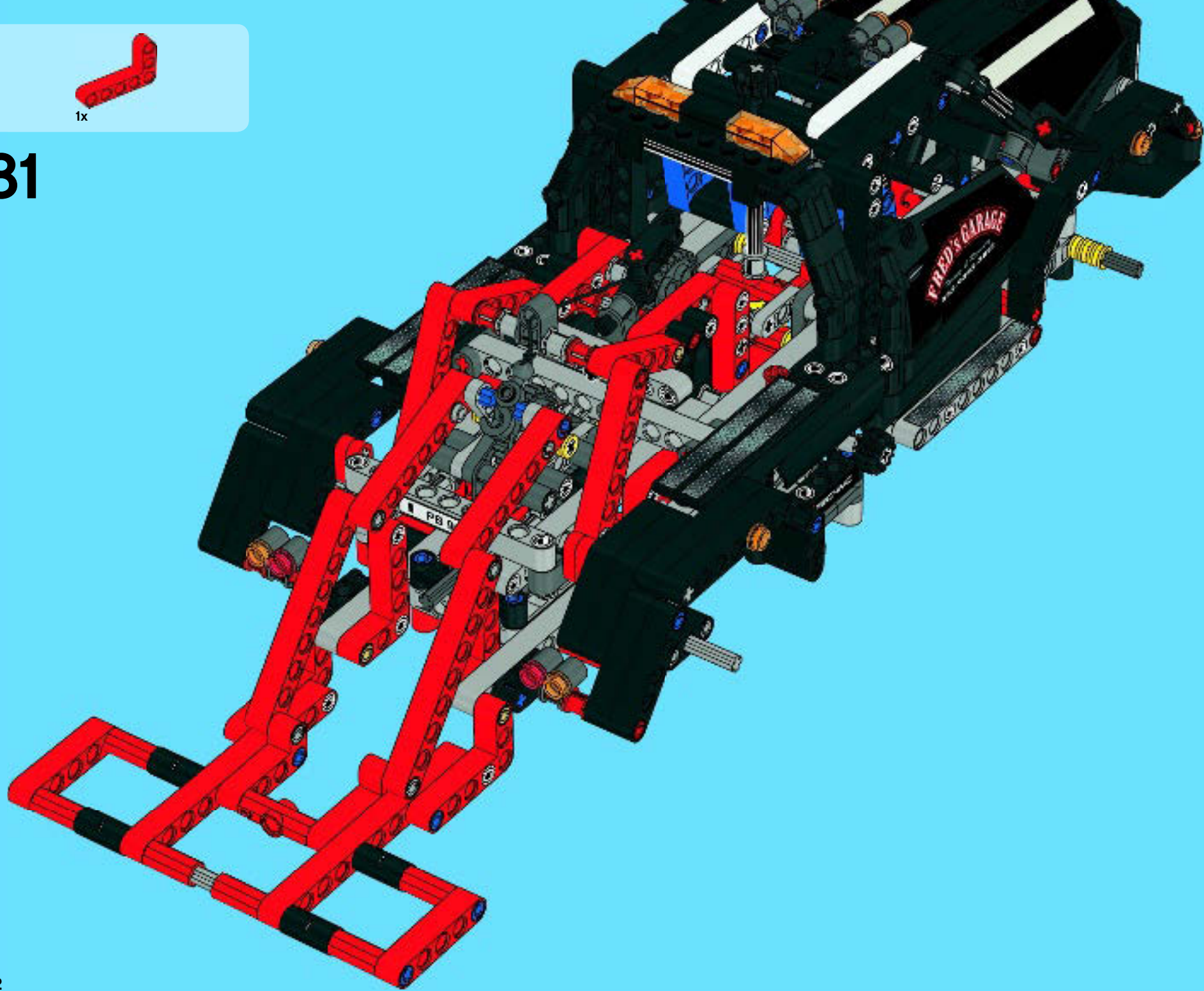
80





1x

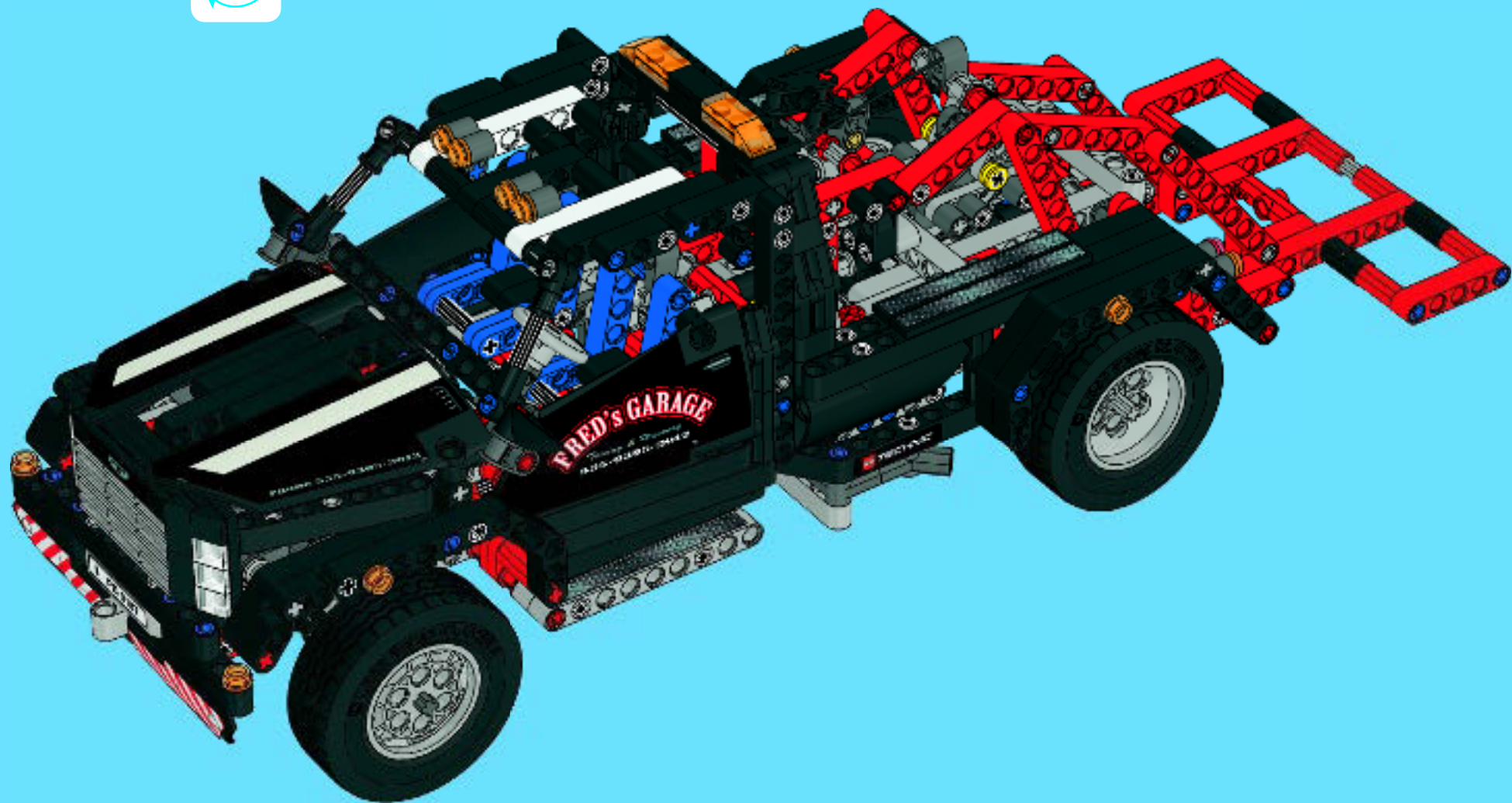
81

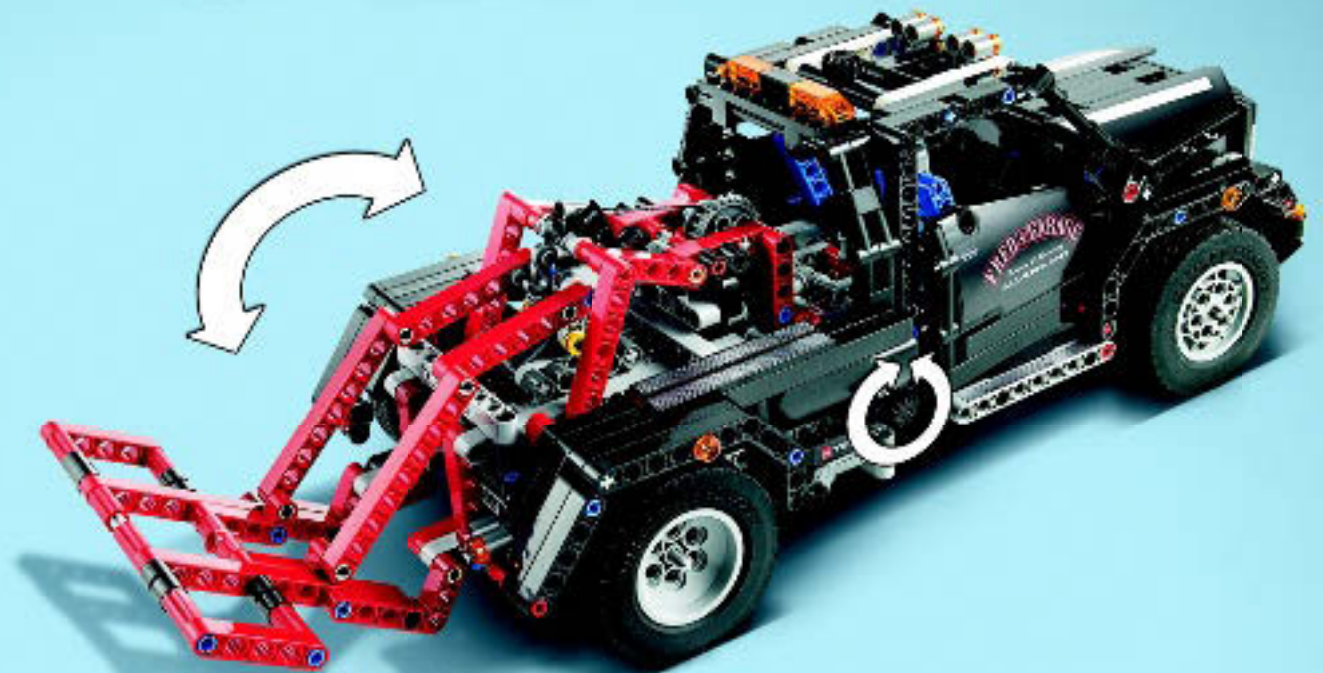
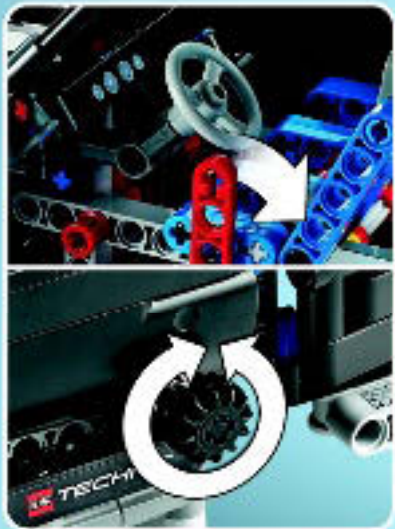






82





1x 4227649  
 10x 4234429  
 32x 4142865  
 24x 4513174  
 28x 4140806  
 1x 4270473  
 1x 4278957  
 20x 4186678  
 4x 4141270  
 16x 4143154  
 4x 4142132  
 4x 4495933  
 2x 4645733  
 2x 4562805

2x 4495927  
 4x 4666579  
 3x 4514554  
 1x 4207456  
 4x 4565452  
 4x 4142134  
 8x 4107829  
 49x 4206482  
 53x 4514553  
 4x 4112203  
 22x 4239601  
 4x 4203493  
 7x 4142822  
 4x 4120017  
 7x 4142135  
 2x 4142823

4x 4660886  
 4x 4107084  
 4x 4107767  
 4x 4107767  
 3x 4512363  
 15x 4526982  
 3x 4107765  
 1x 302326  
 1x 371026  
 4x 302026  
 2x 4560174  
 4x 4143466  
 18x 6006140  
 1x 306926  
 2x 244426  
 1x 4297719  
 2x 4552347

114x 4121715  
 2x 366626  
 1x 303226  
 1x 303426  
 4x 4128593  
 4x 4495935  
 4x 4140327  
 7x 4645732  
 6x 4111998  
 8x 4156150  
 2x 4541325  
 2x 4541924  
 2x 4541326  
 2x 4543490

3x 4210688  
 2x 4210671  
 2x 4560177  
 2x 3200026  
 2x 4504382  
 4x 4548180  
 2x 4563044  
 1x 663626  
 4x 416226  
 4x 4547373  
 10x 4121667  
 2x 4540065  
 5x 4107783  
 9x 4107085  
 6x 4107082

2x 3005741  
 2x 4244369  
 6x 4244362  
 10x 4211807  
 12x 4211553  
 24x 370526  
 7x 370626  
 5x 370726  
 1x 373726  
 4x 4177431  
 1x 4177430  
 1x 4562009  
 28x 4211815  
 30x 4211639  
 4x 4211805  
 1x 4535768

2x 4280341  
 2x 4541710  
 12x 4222960  
 5x 4640536  
 1x 4211510  
 7x 4211779  
 2x 4205761  
 9x 4211350  
 1x 4521532  
 3x 4211651  
 10x 4495930  
 5x 4211866  
 8x 4611705  
 4x 4522934  
 5x 4542577

8x 4225033  
 1x 4539880  
 6x 4211566  
 2x 4503416  
 4x 4551421  
 2x 4211609  
 1x 4580510  
 4x 6000018  
 4x 4234251  
 4x 4211573  
 12x 4211483  
 27x 4211622

2x 4508553  
 1x 4499858  
 3x 4237267  
 2x 4514558  
 1x 4525184  
 1x 4212529  
 22x 4210851  
 10x 4210655  
 2x 4210659  
 2x 4210689  
 4x 4234599  
 1x 6007058

9395



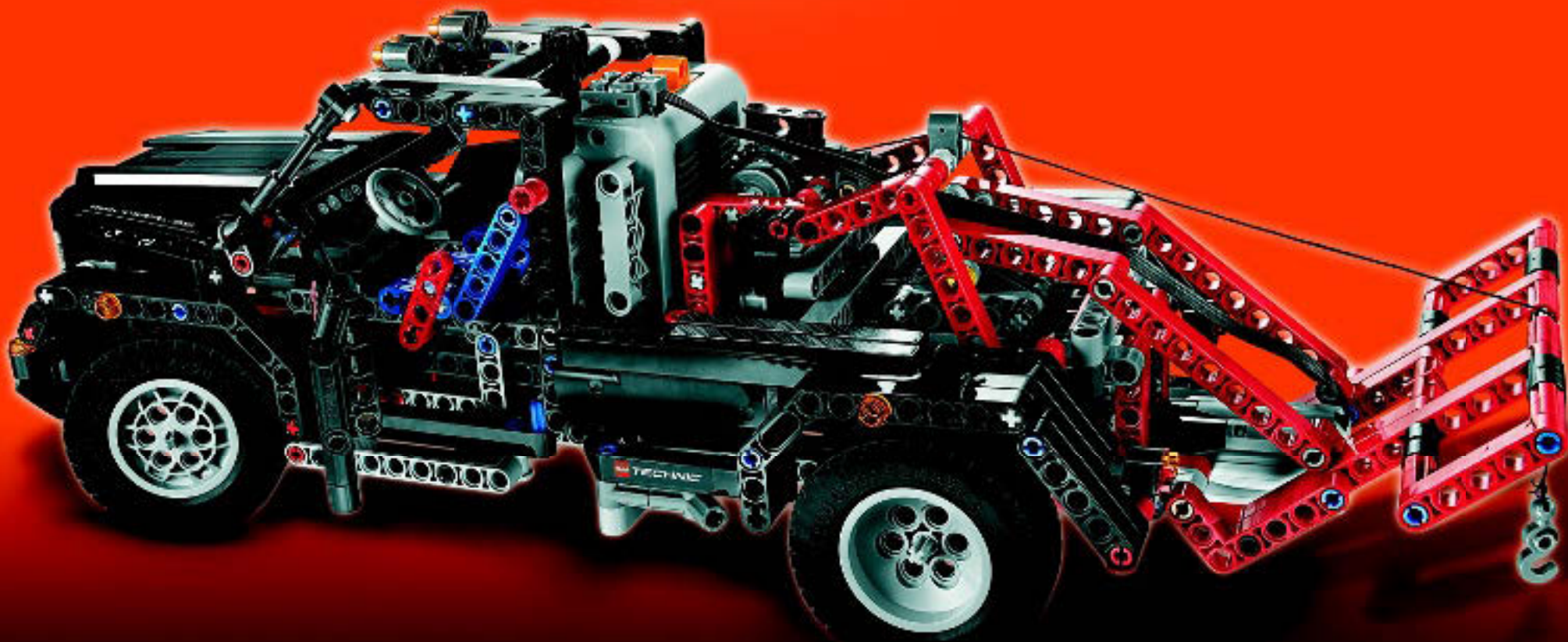
+

8293



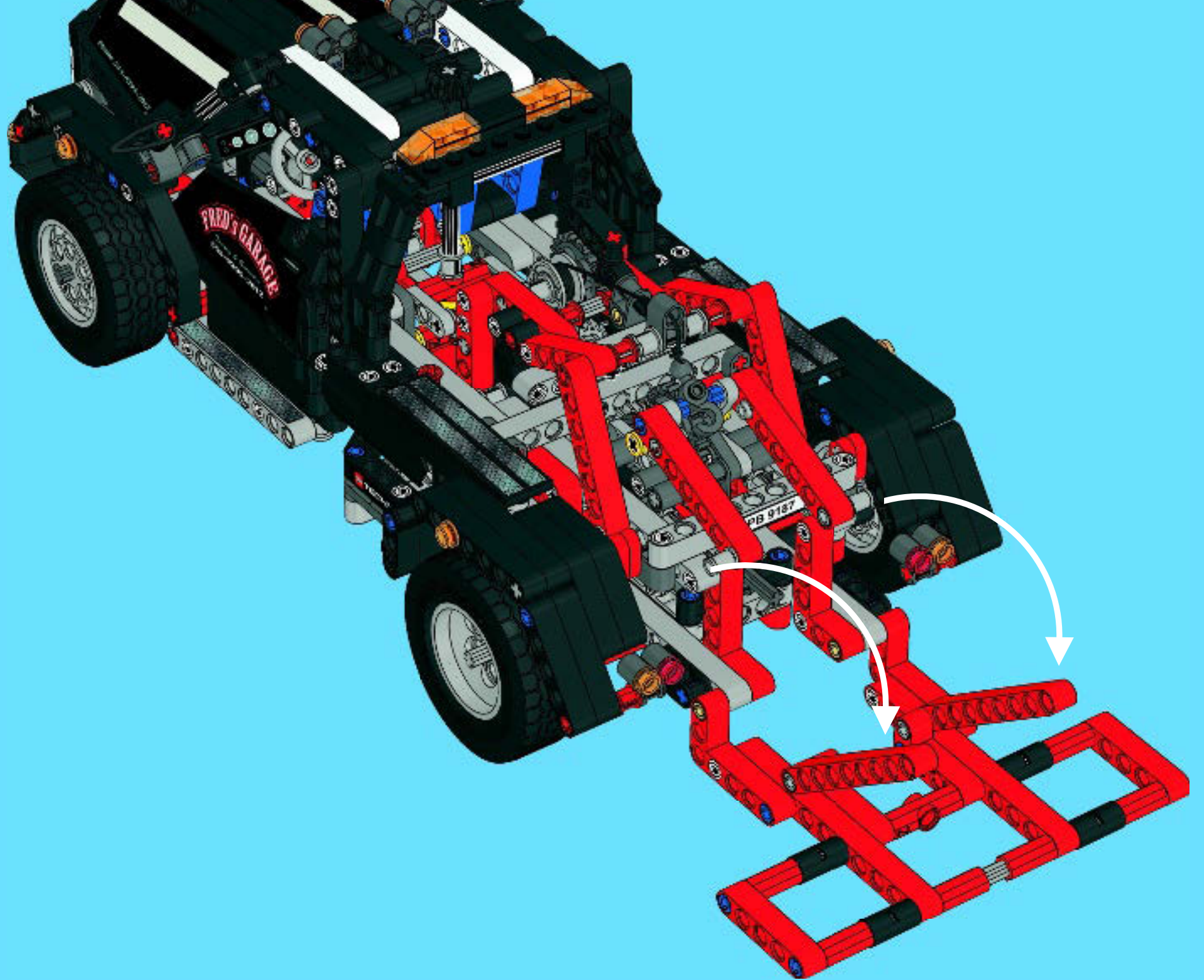
=

**+** power functions™

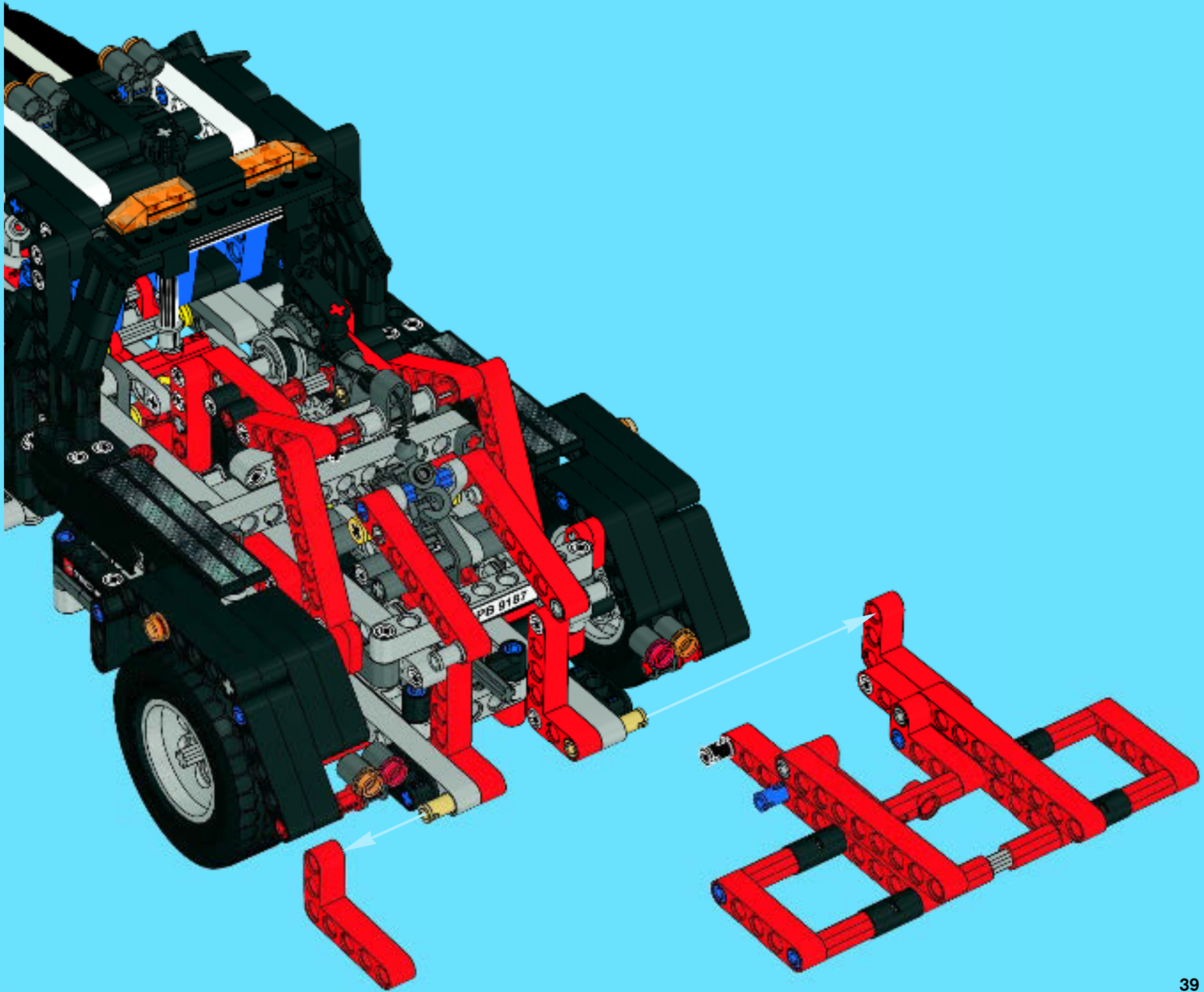




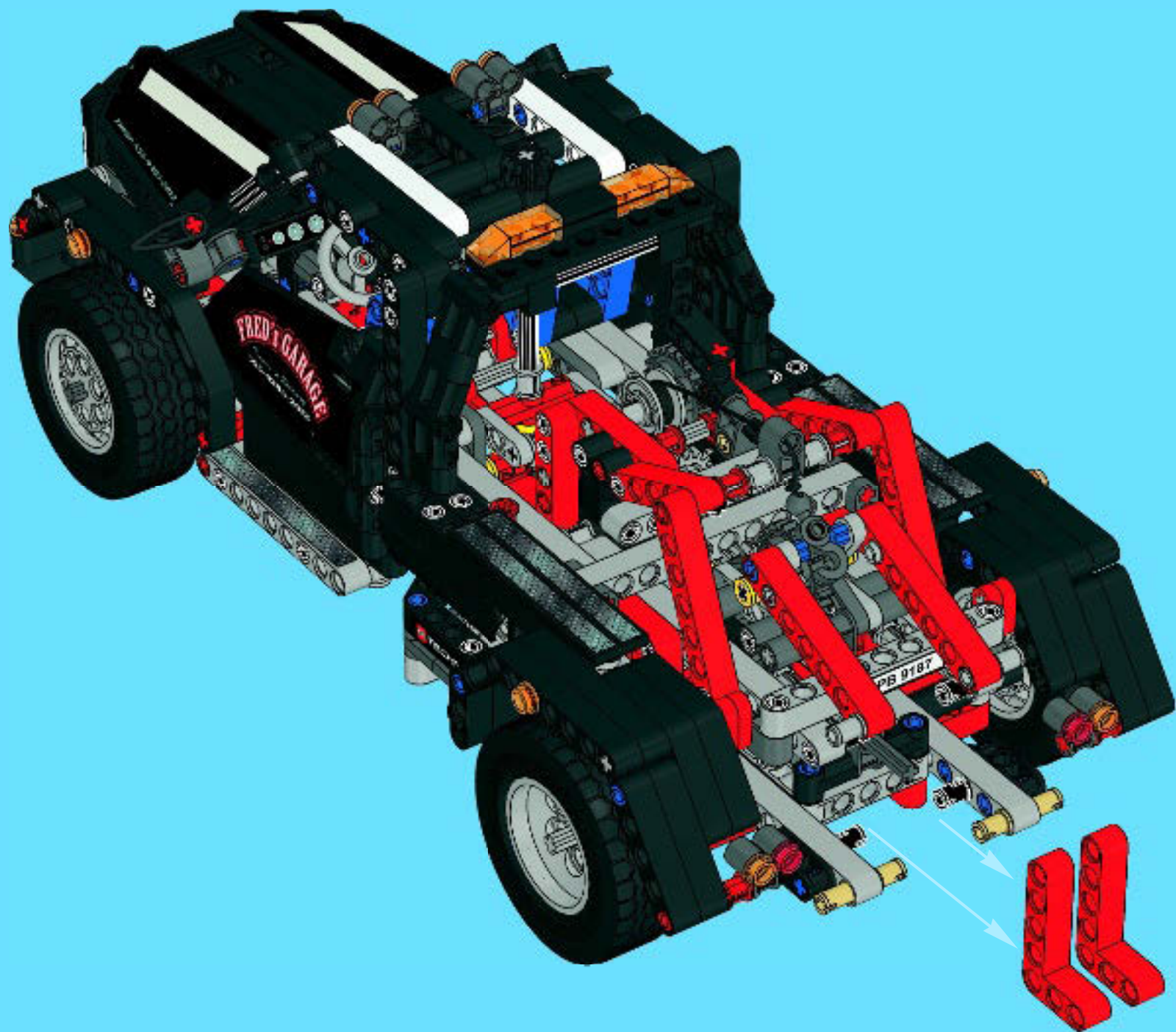
1



2

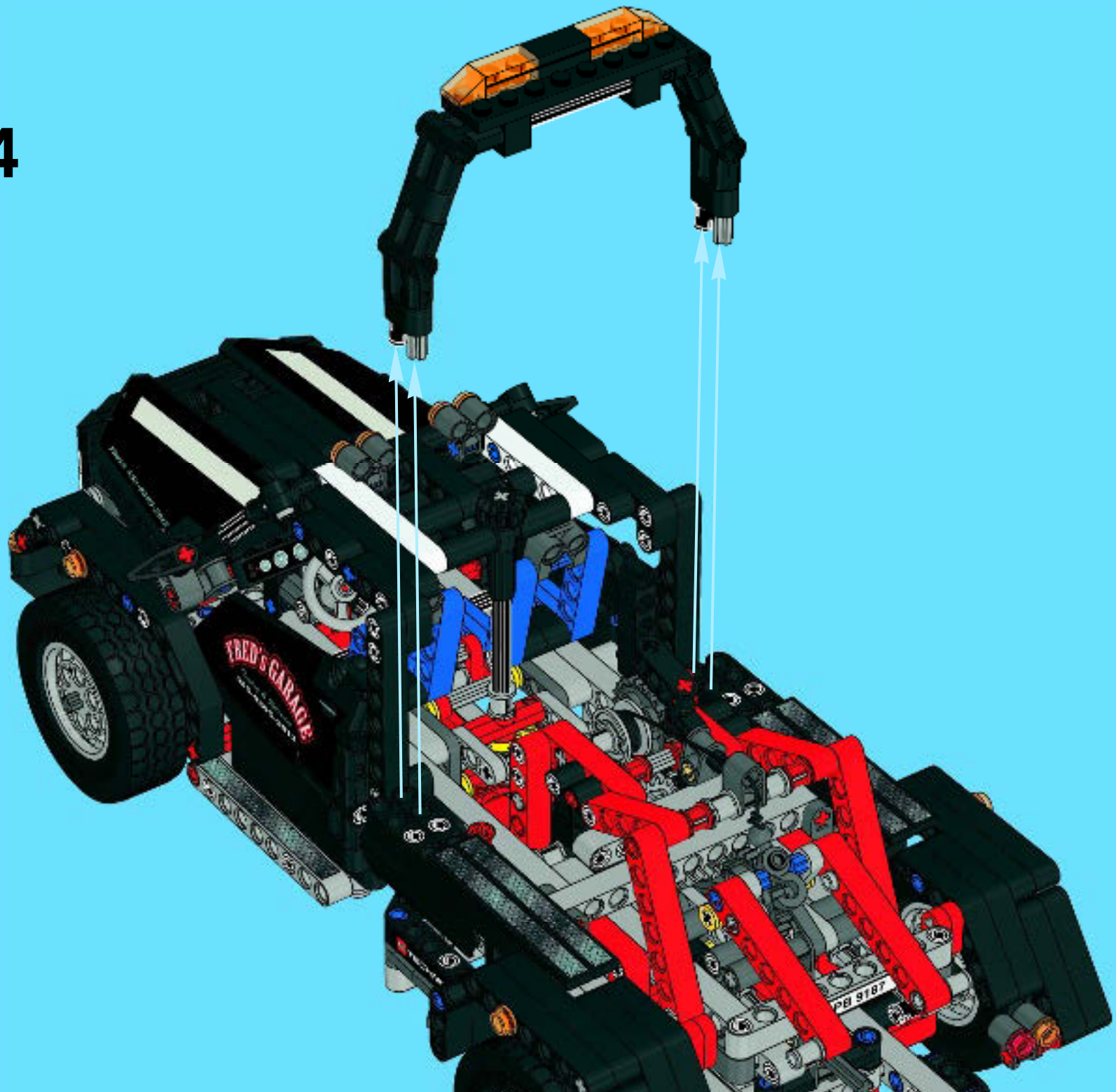


3





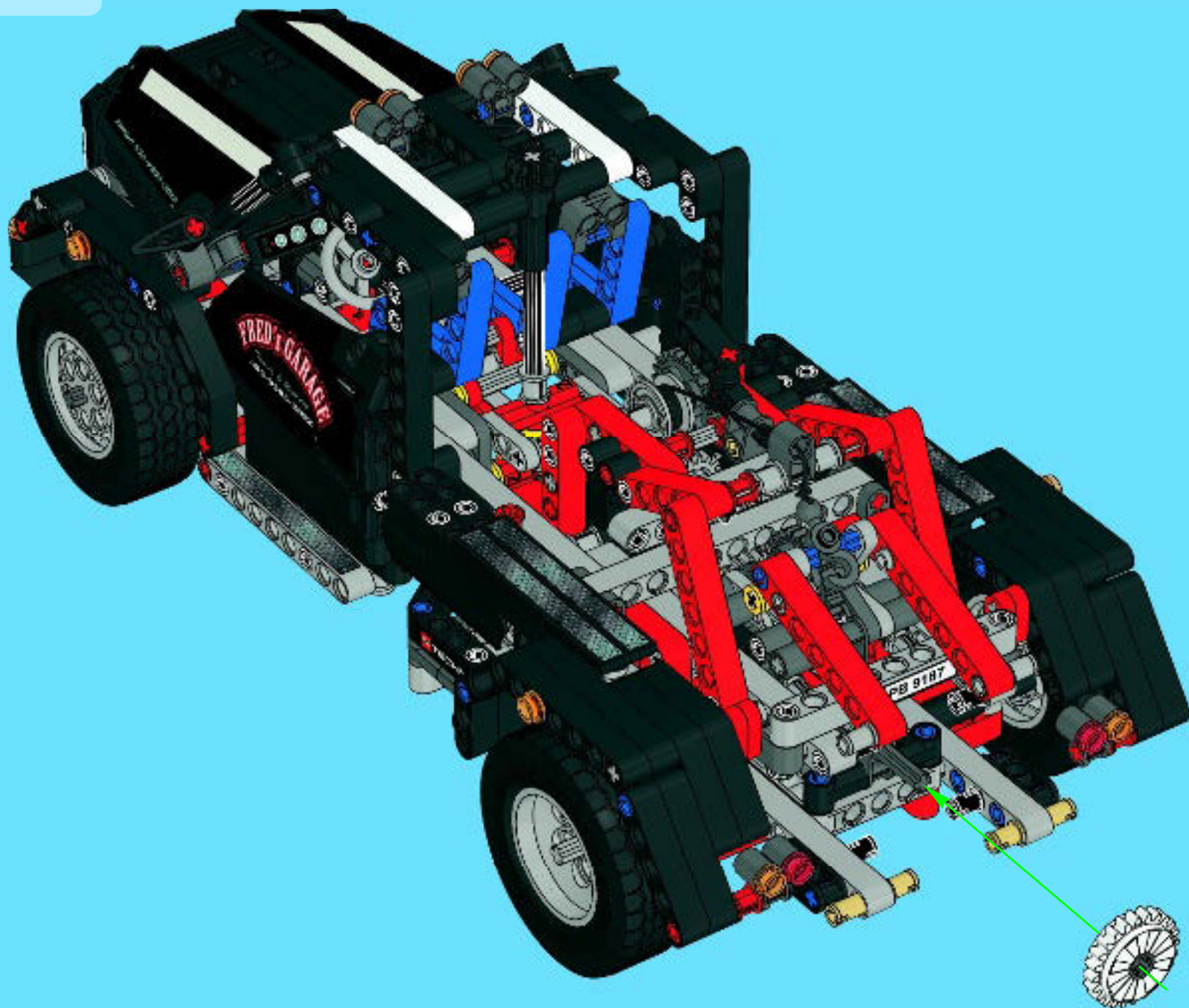
4





1x

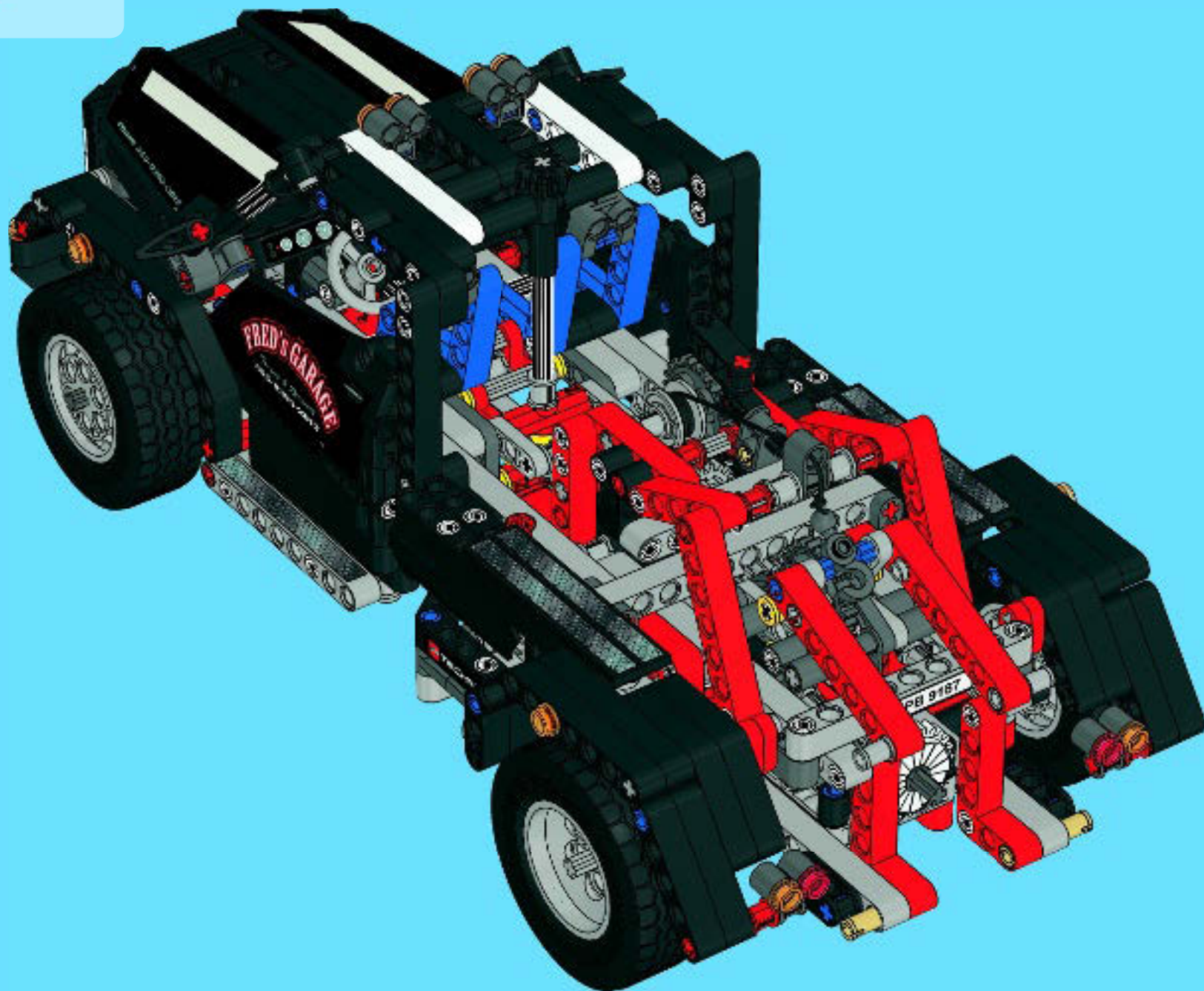
5

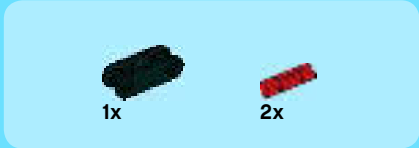
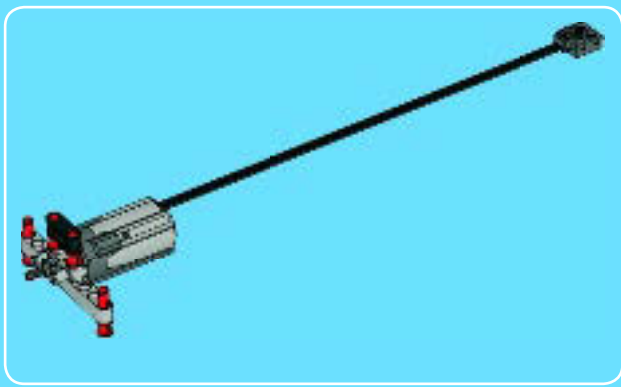




2x

6





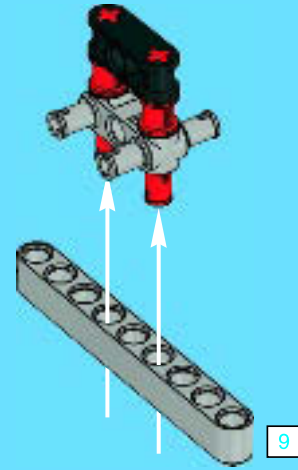
1



2

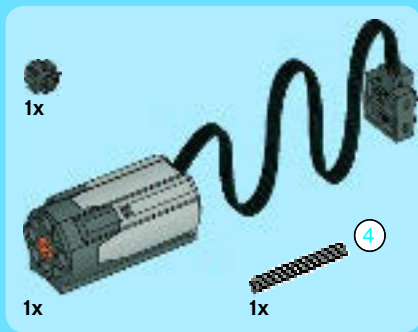


3

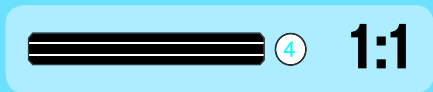
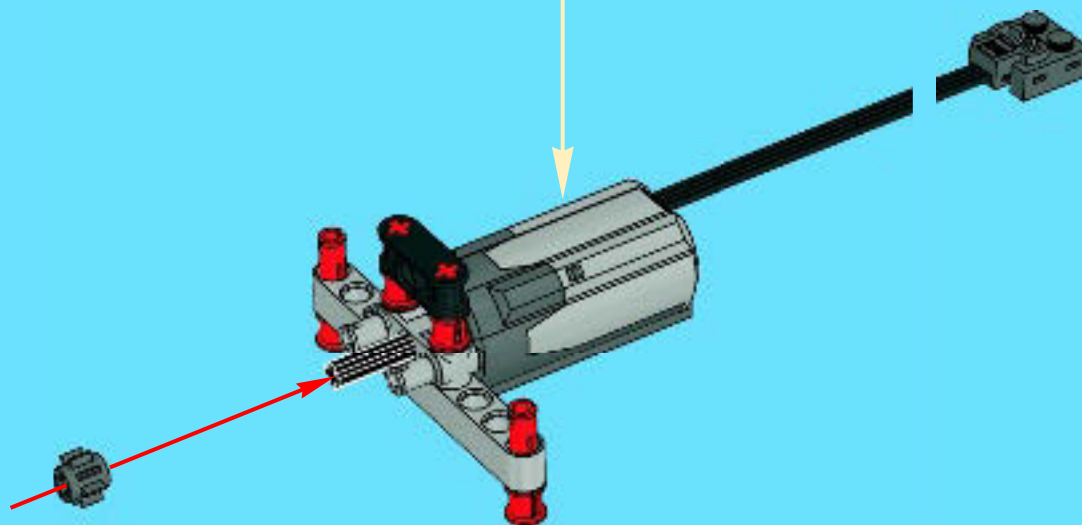
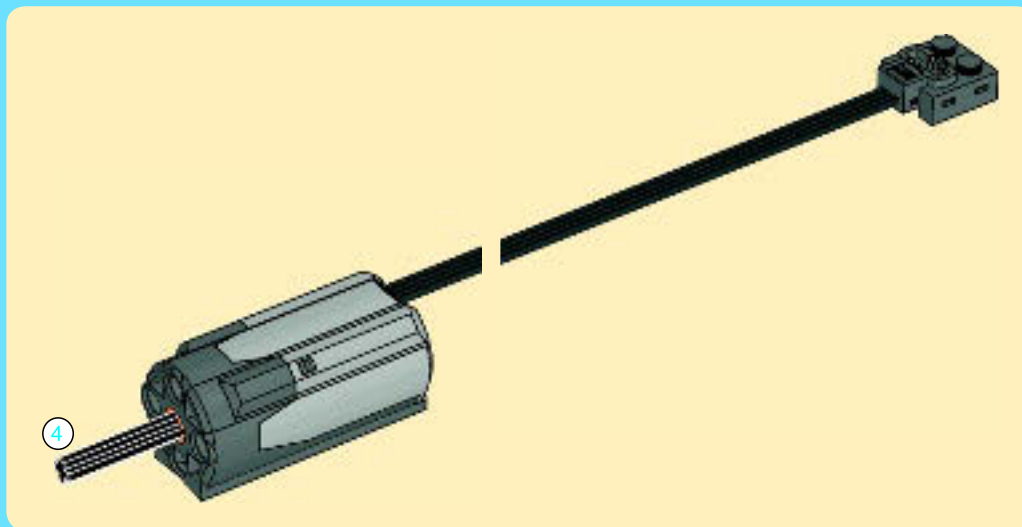


4

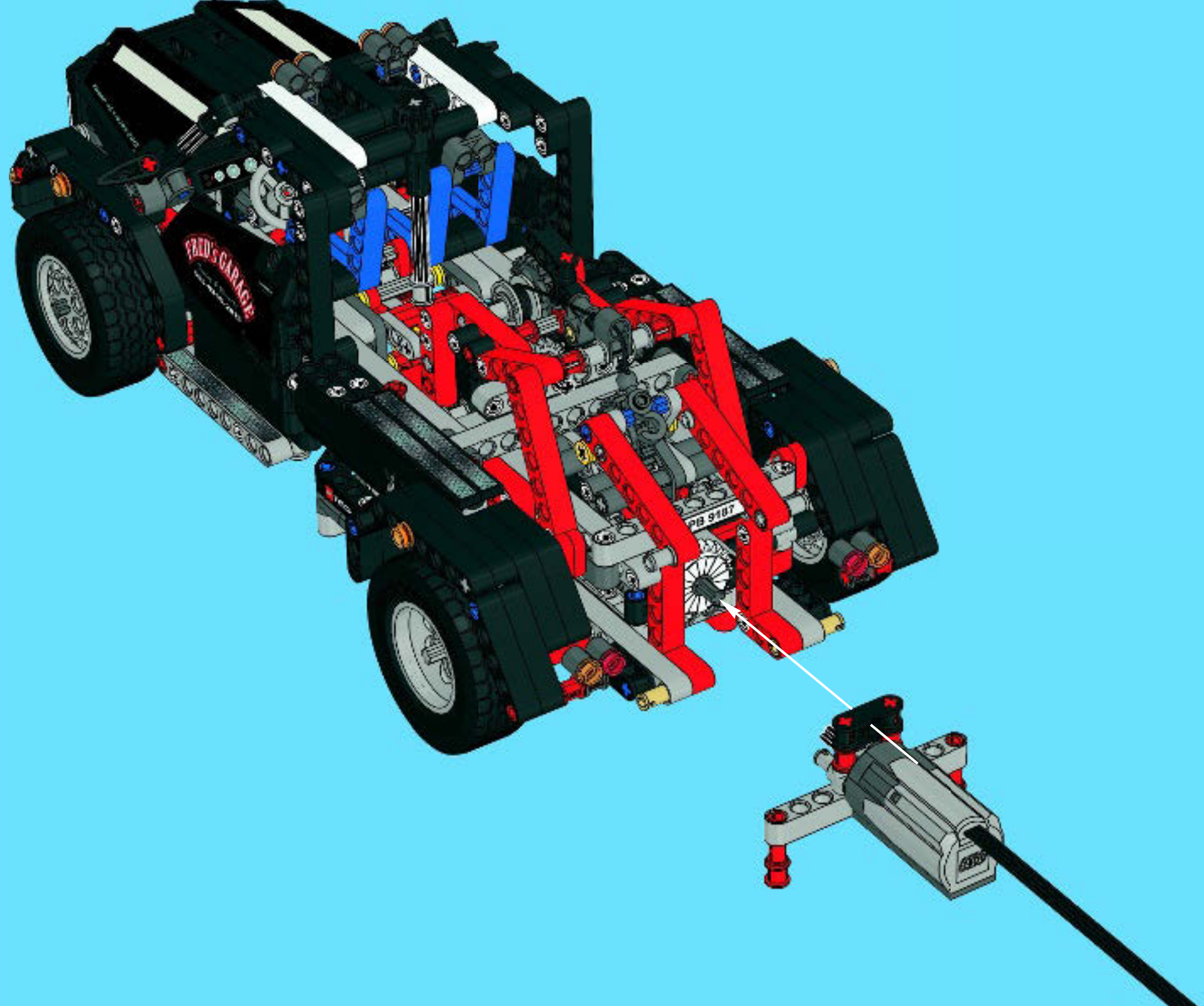




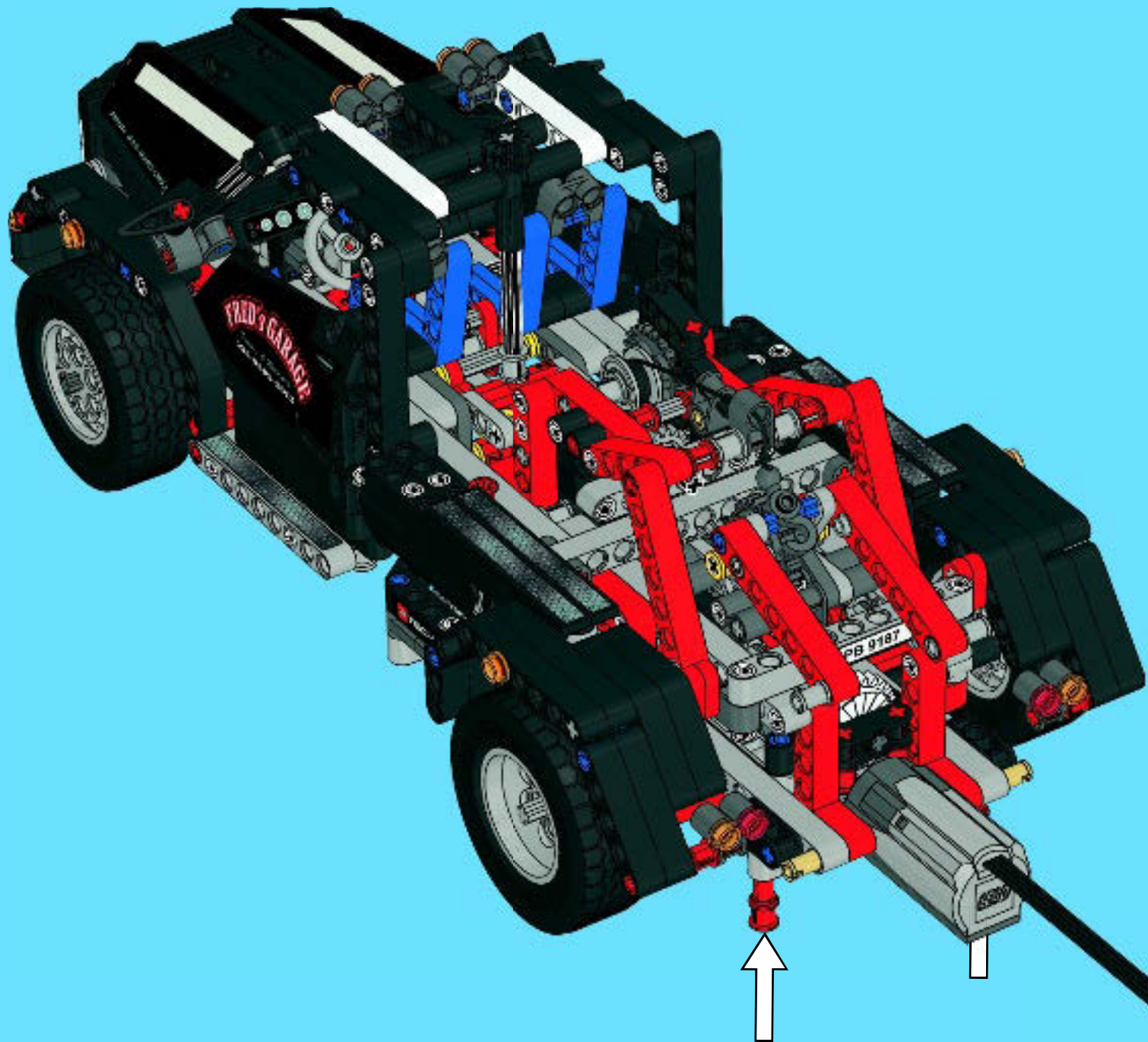
5

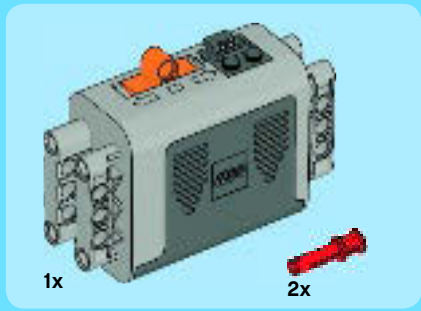


7

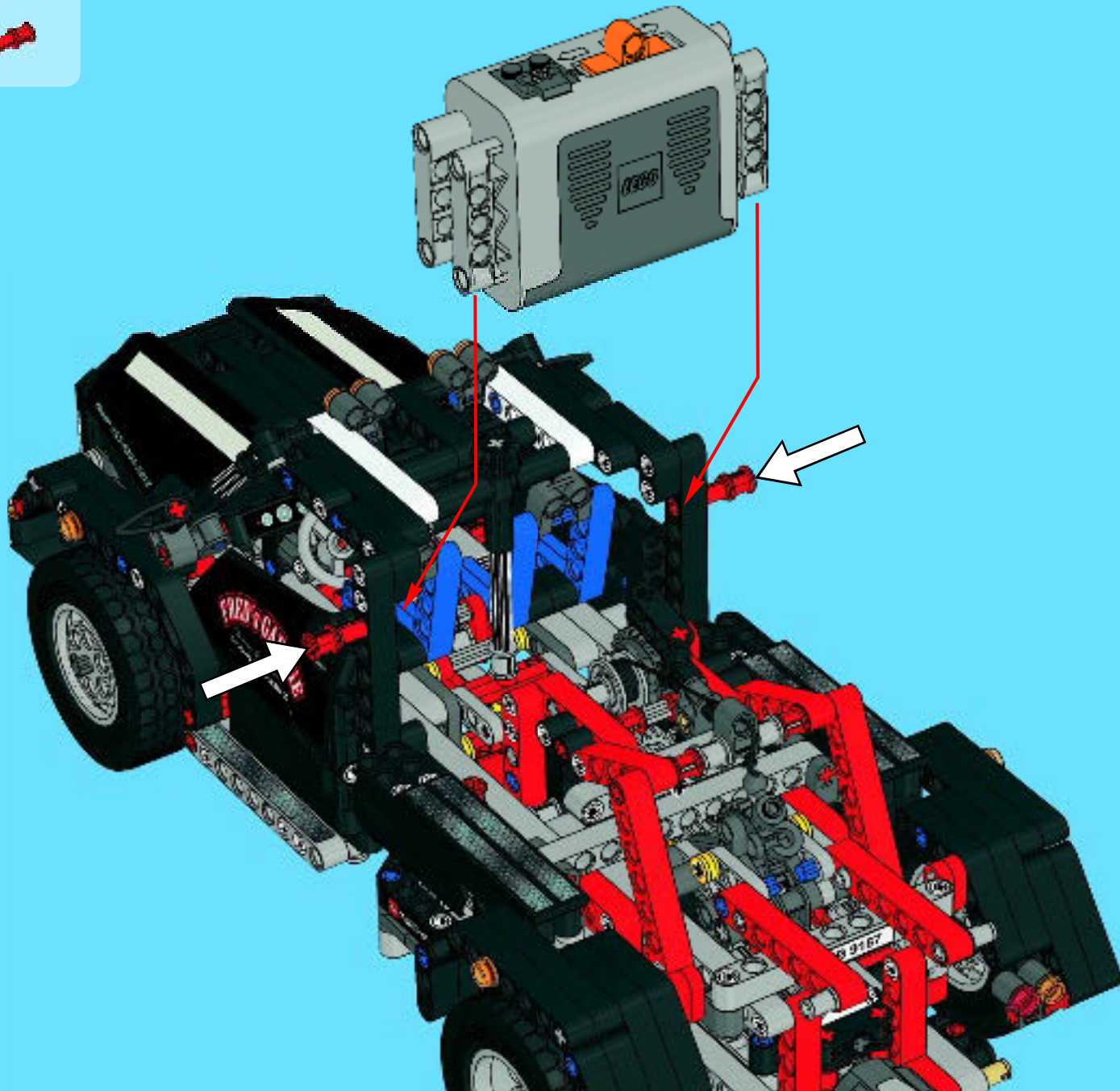


8



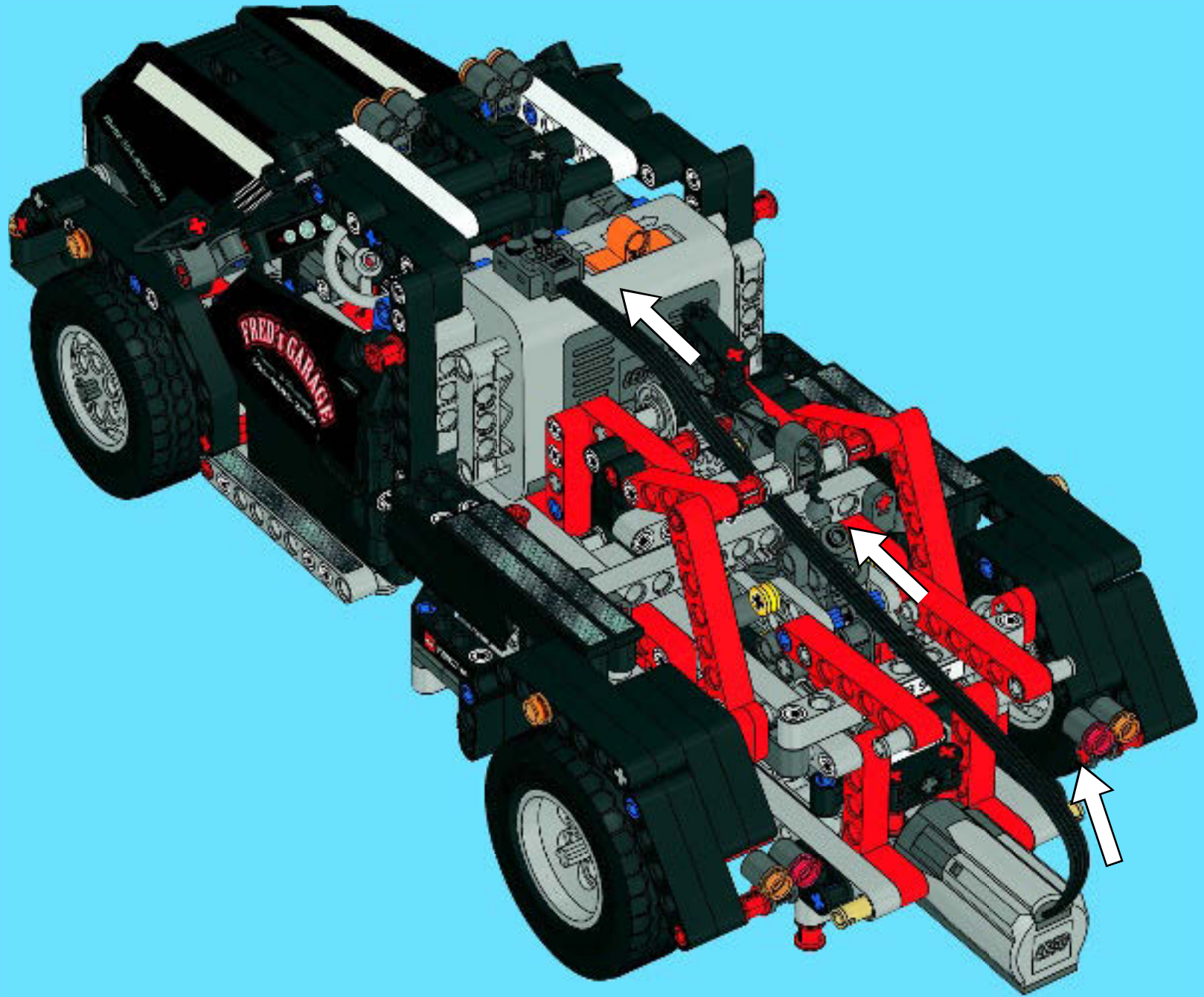


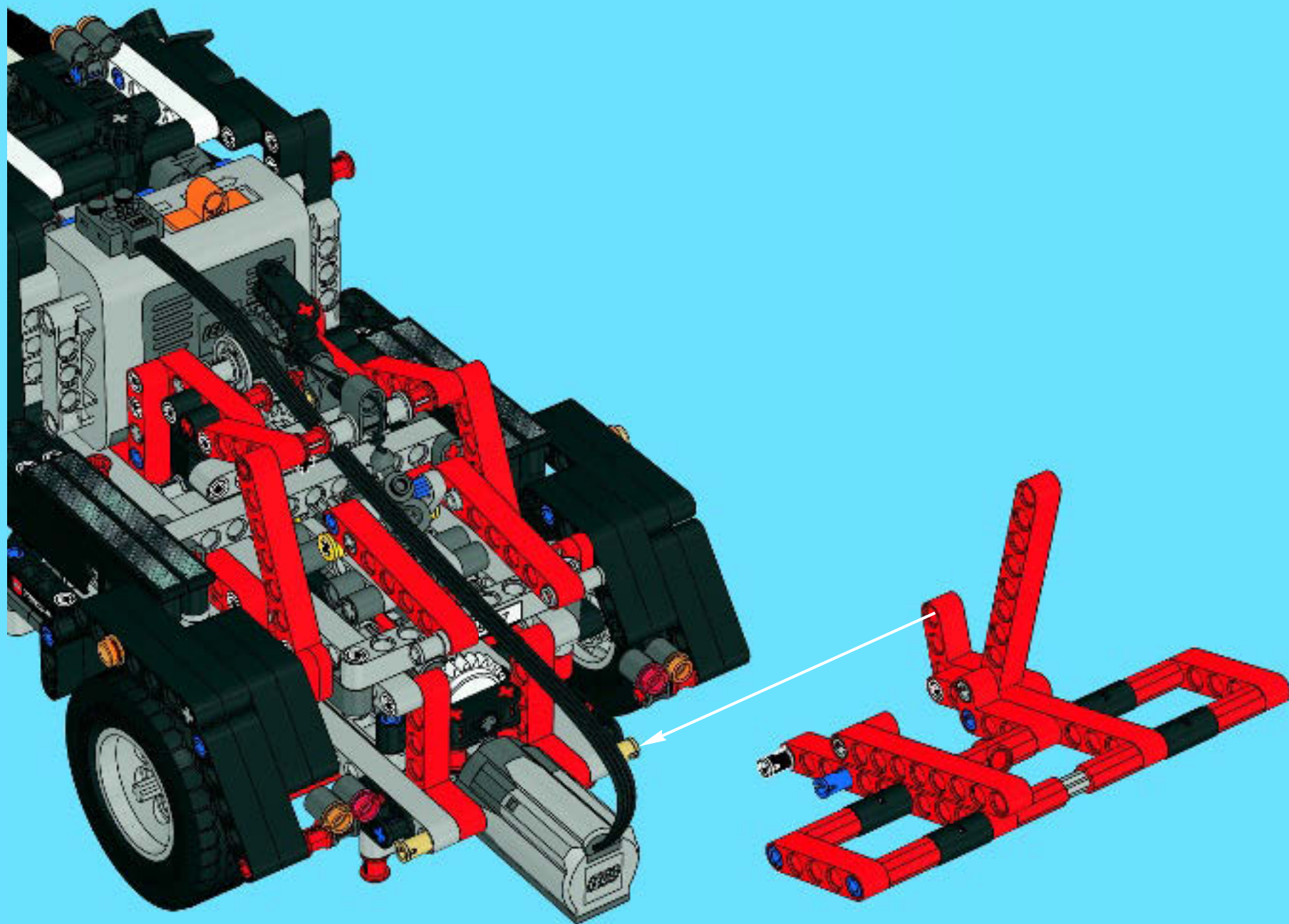
9



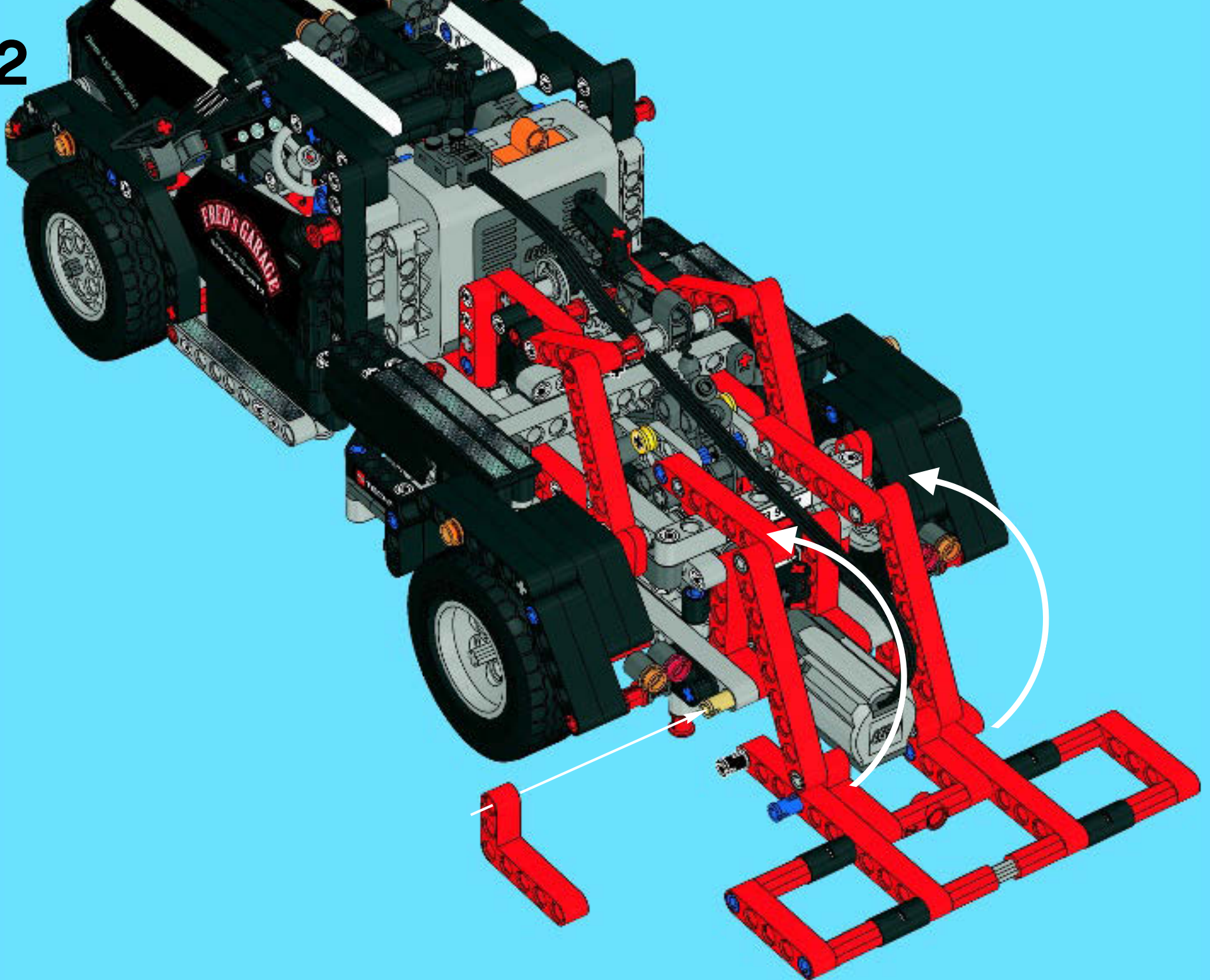


10





12



13

