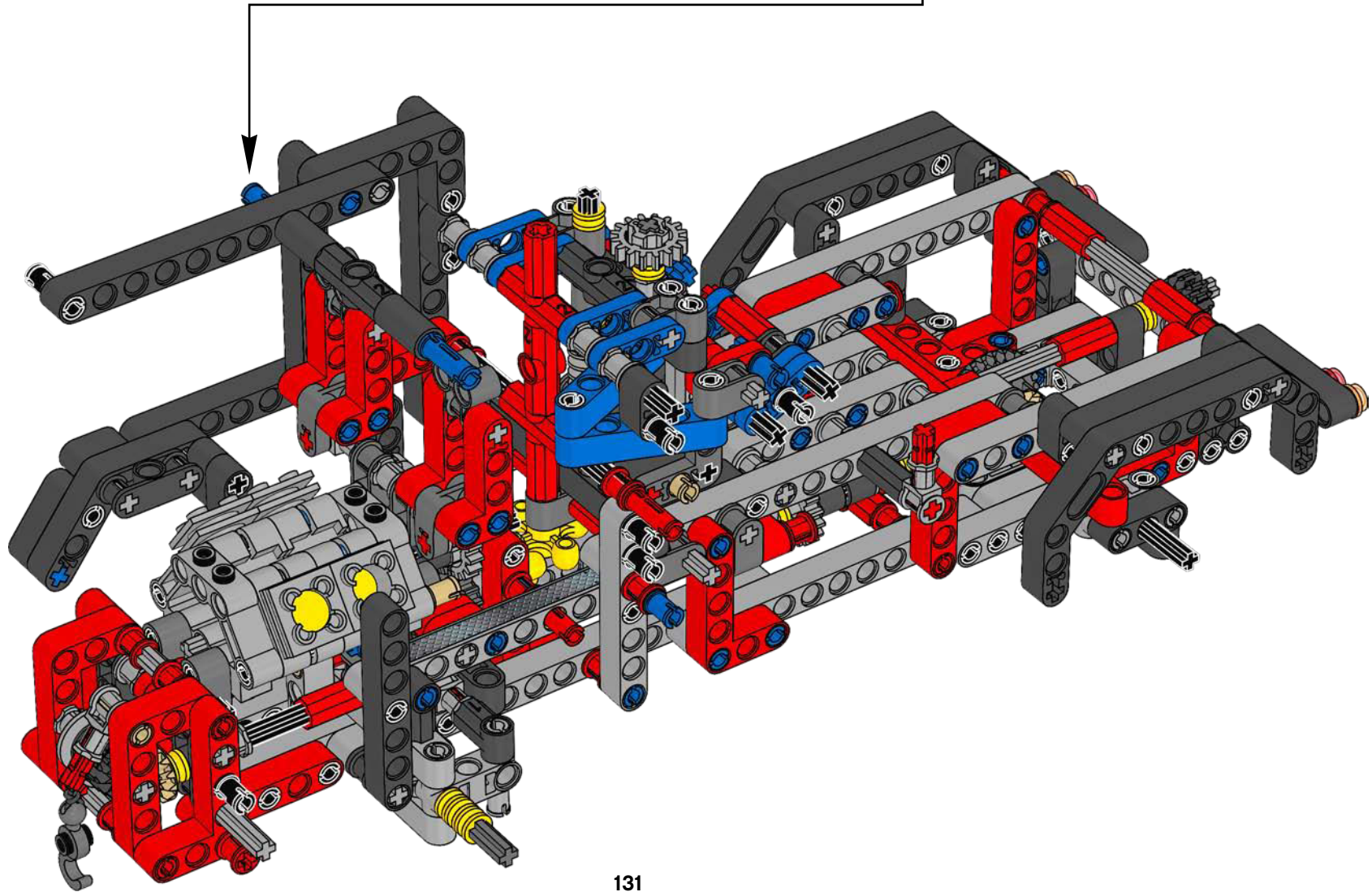
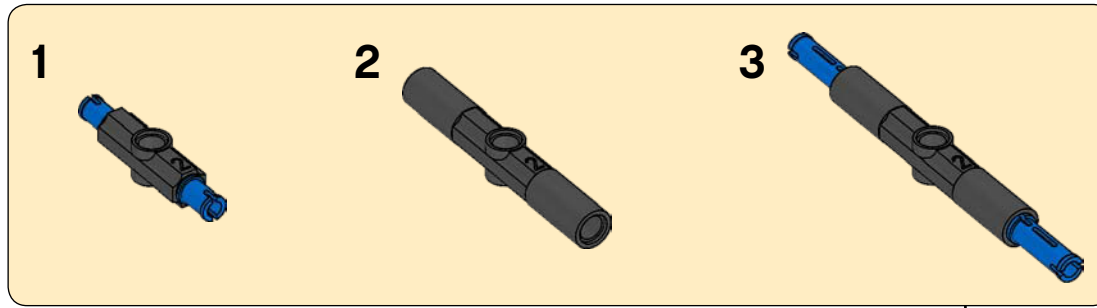
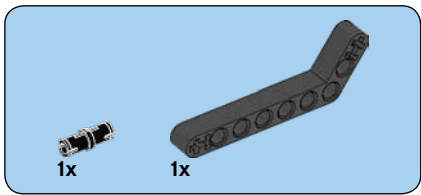
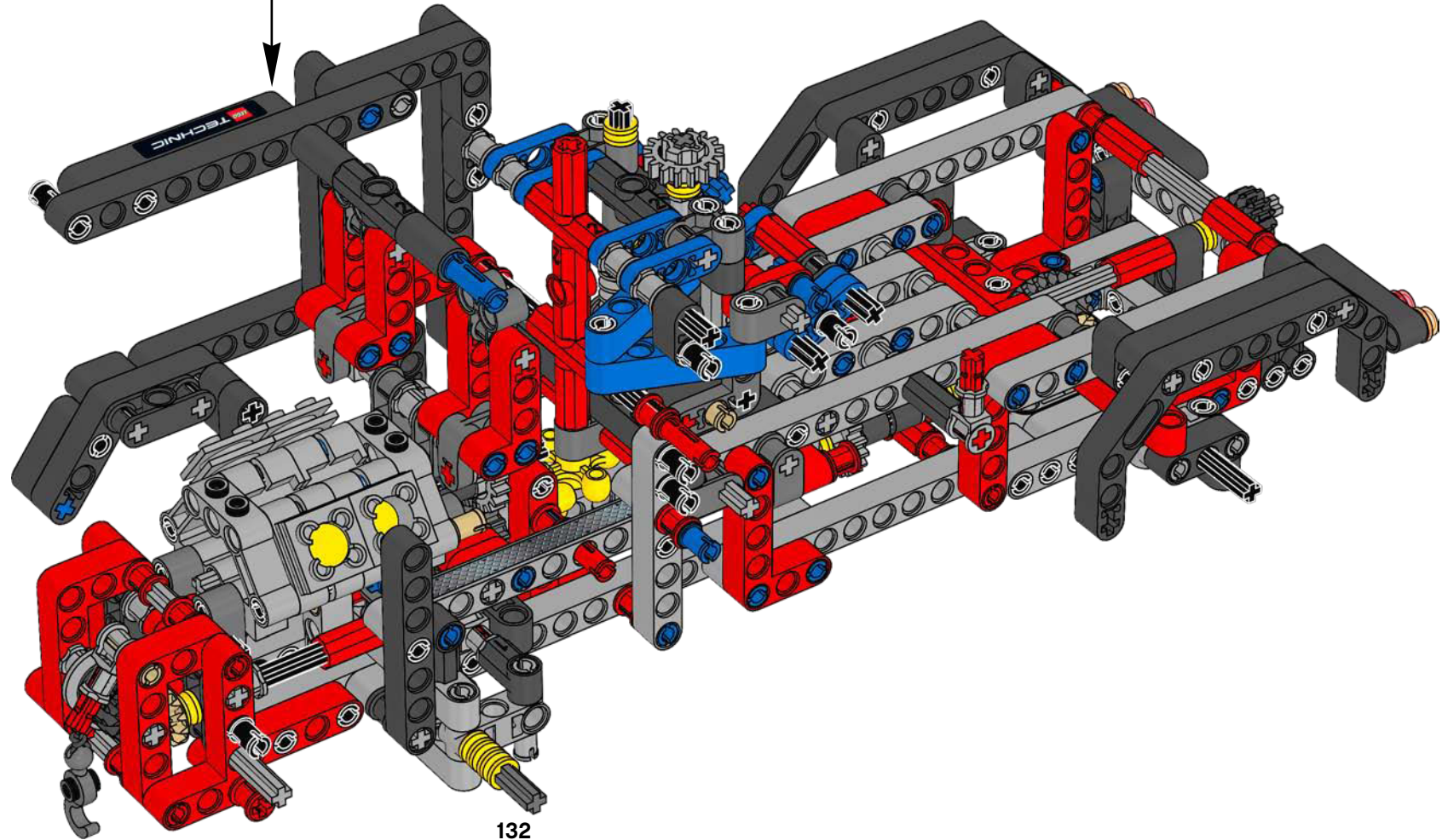
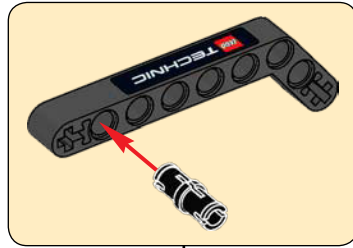


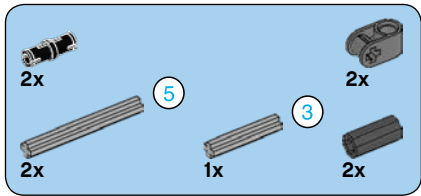
78



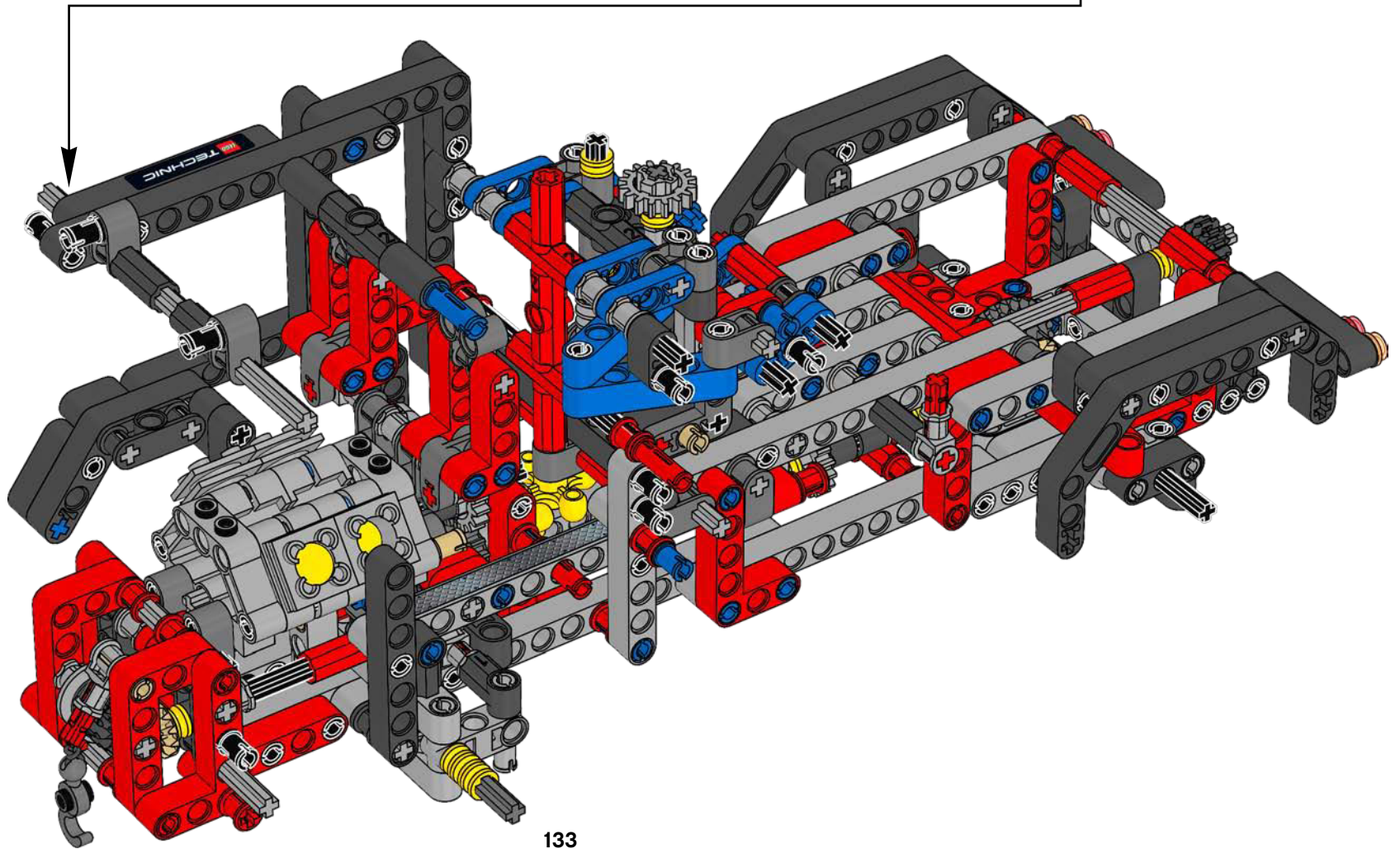
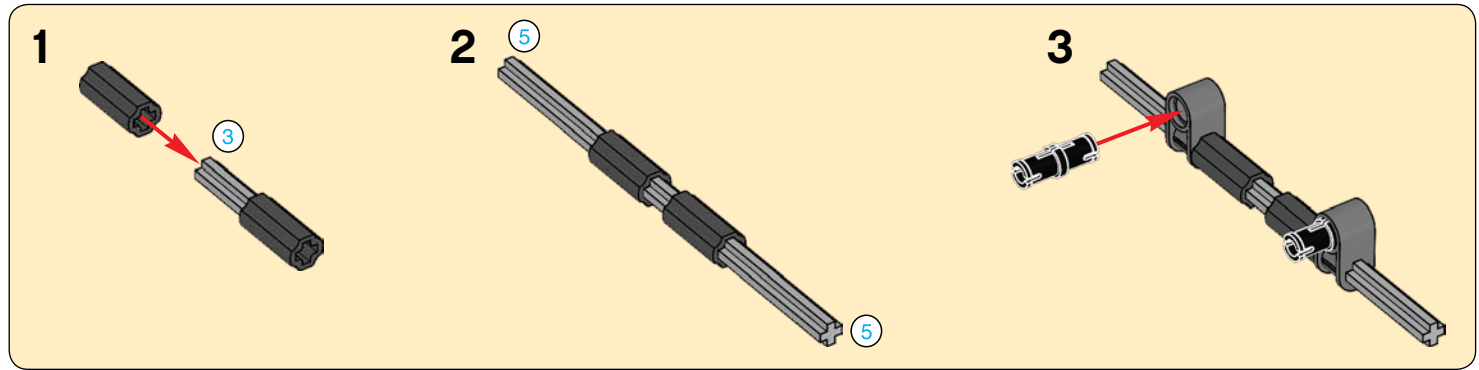


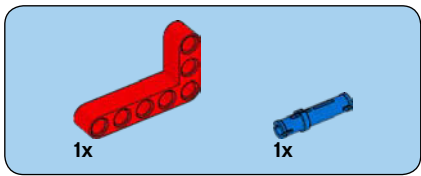
79



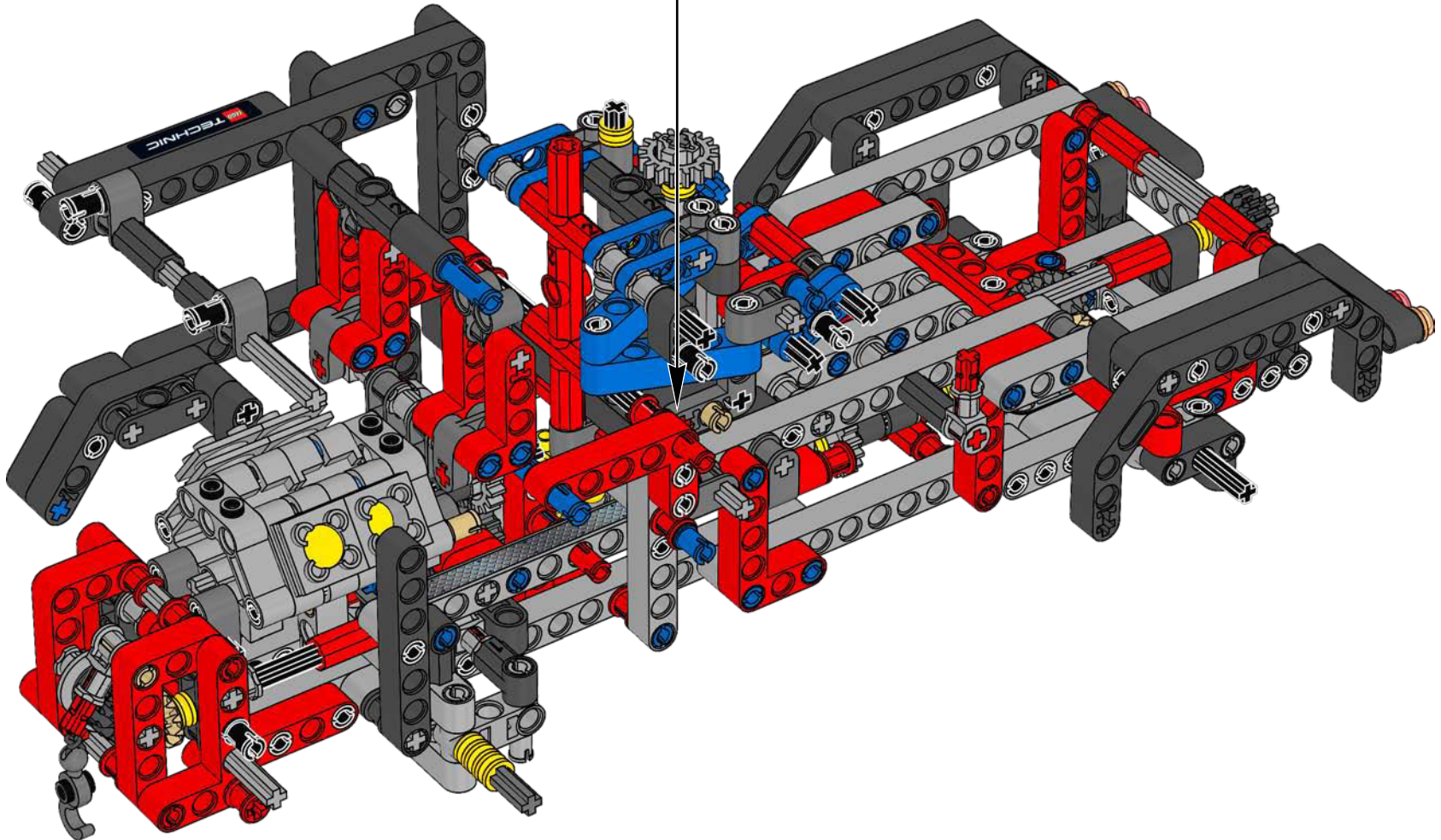
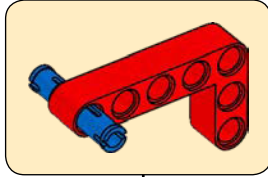


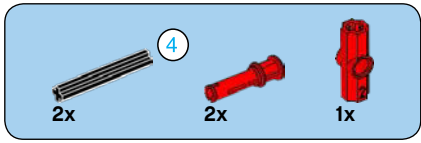
80



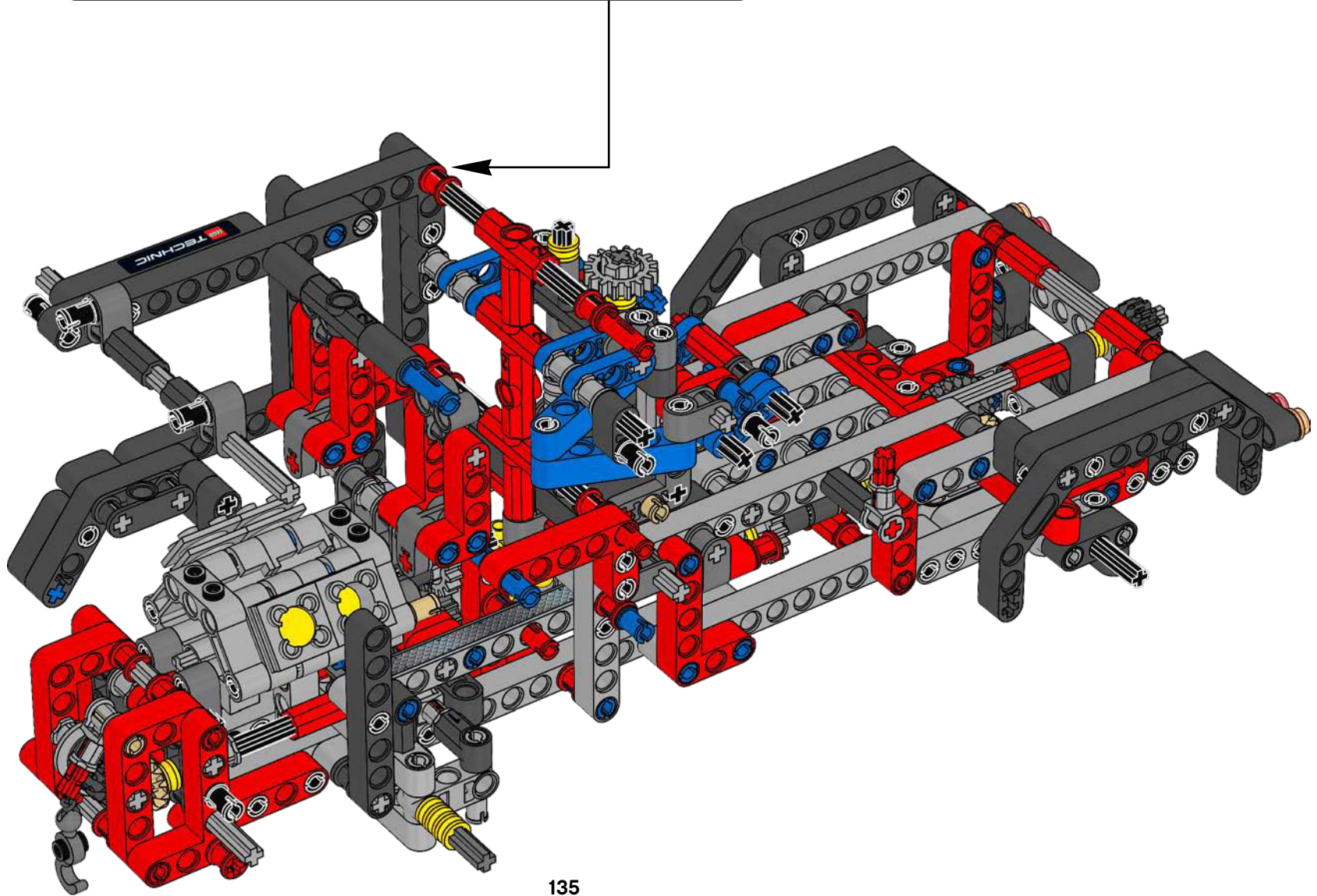
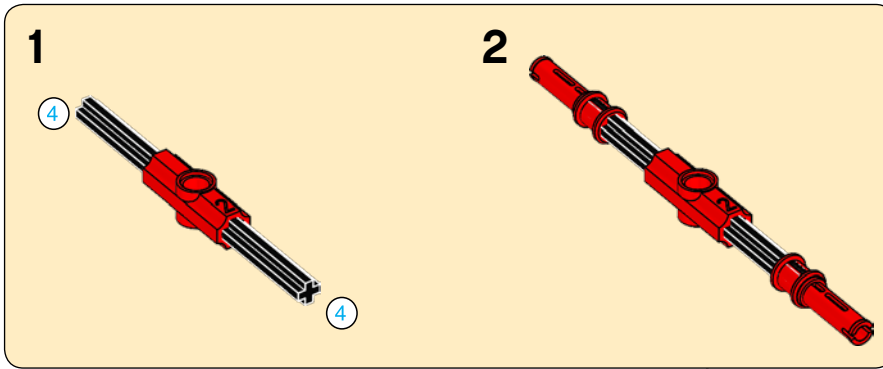


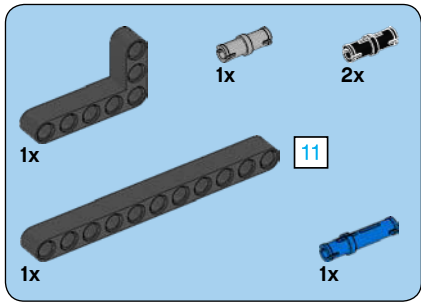
81



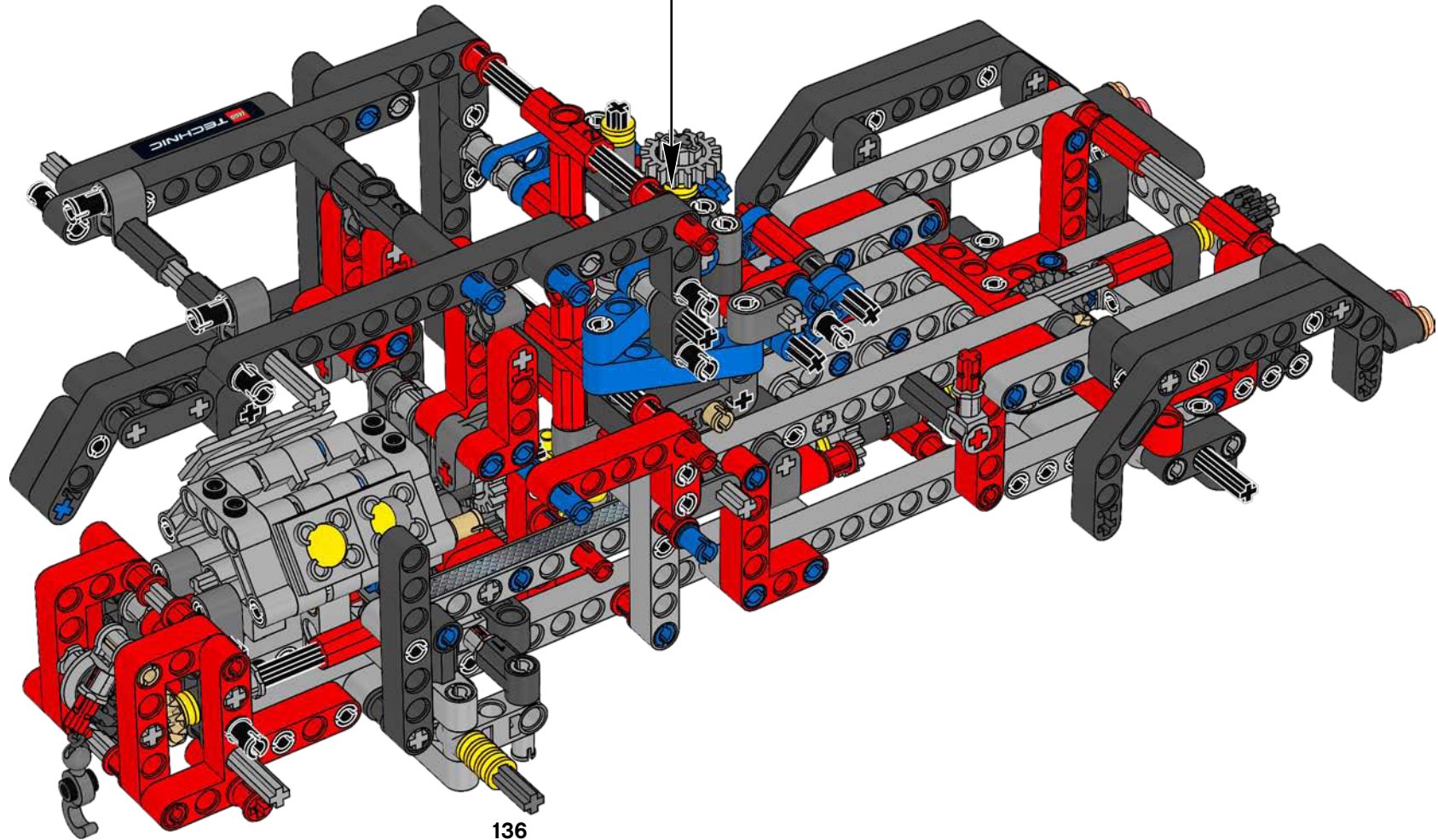
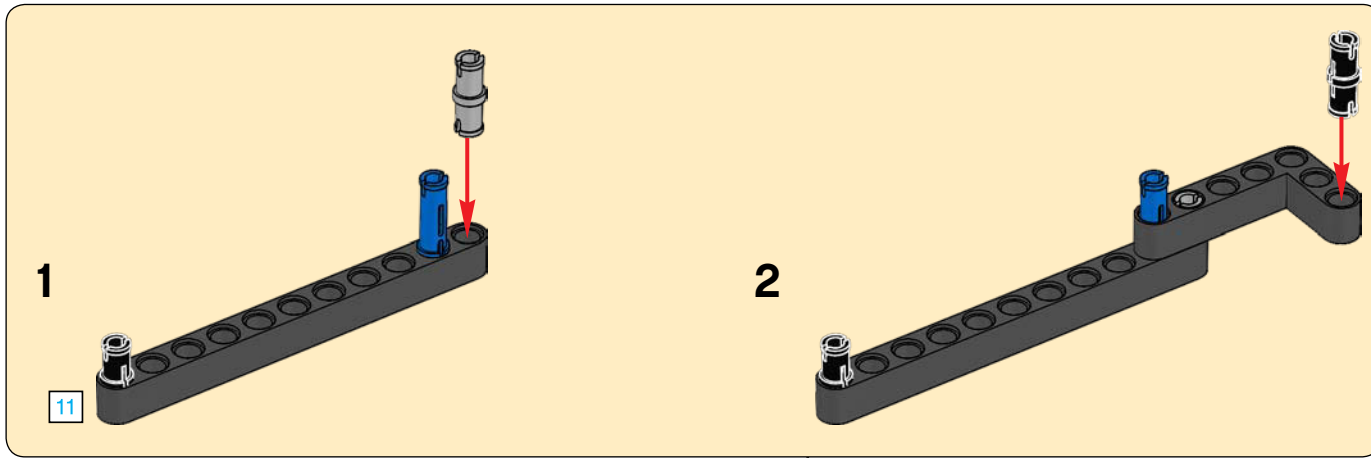


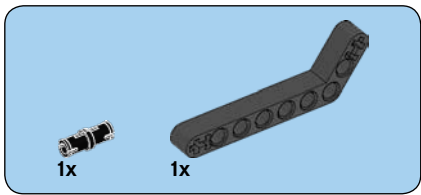
82



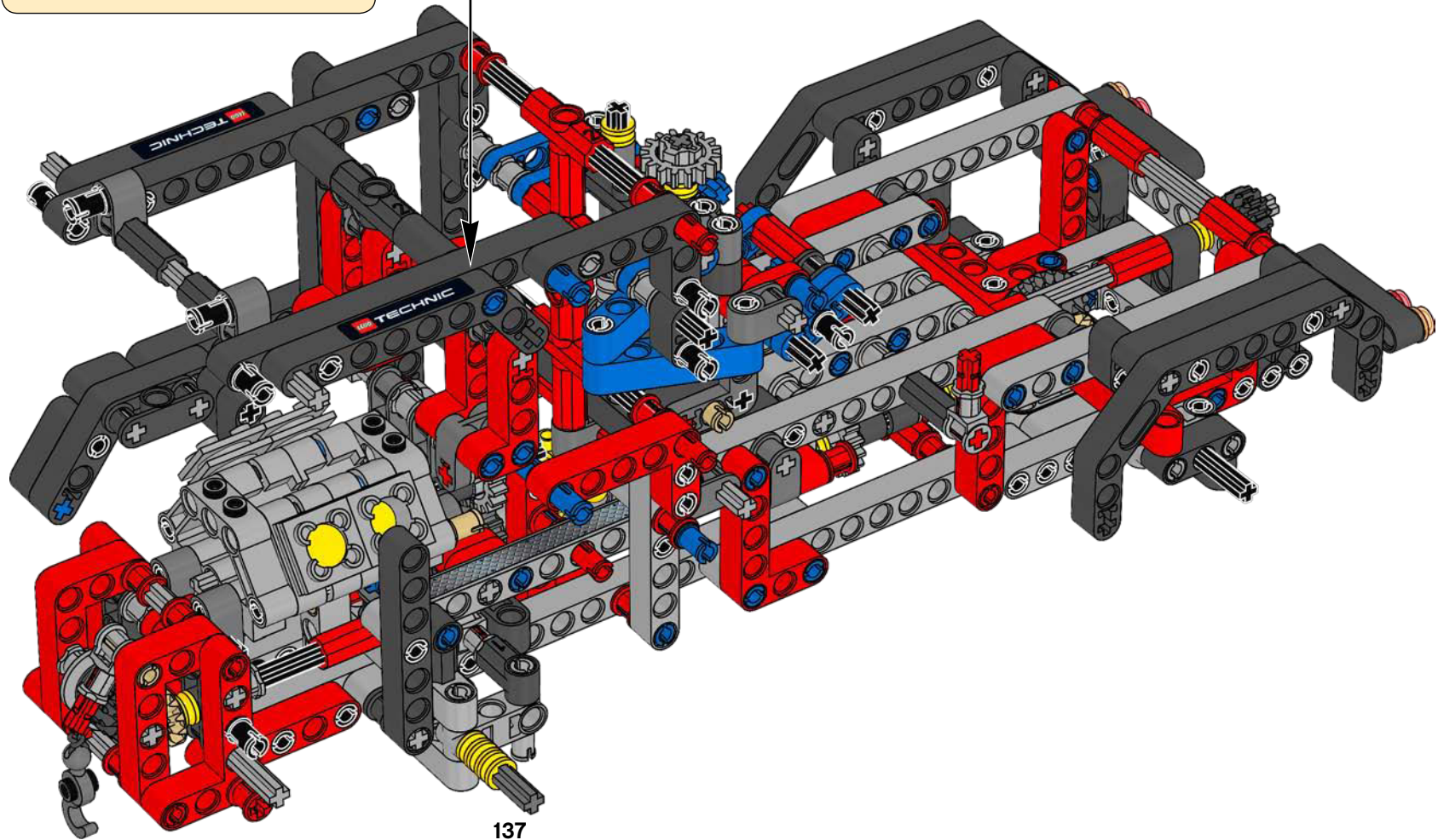
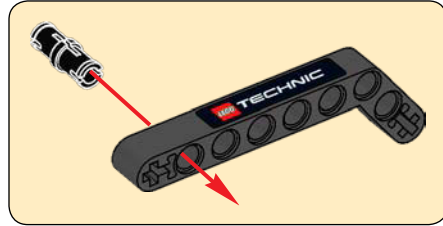


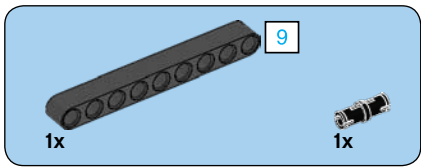
83



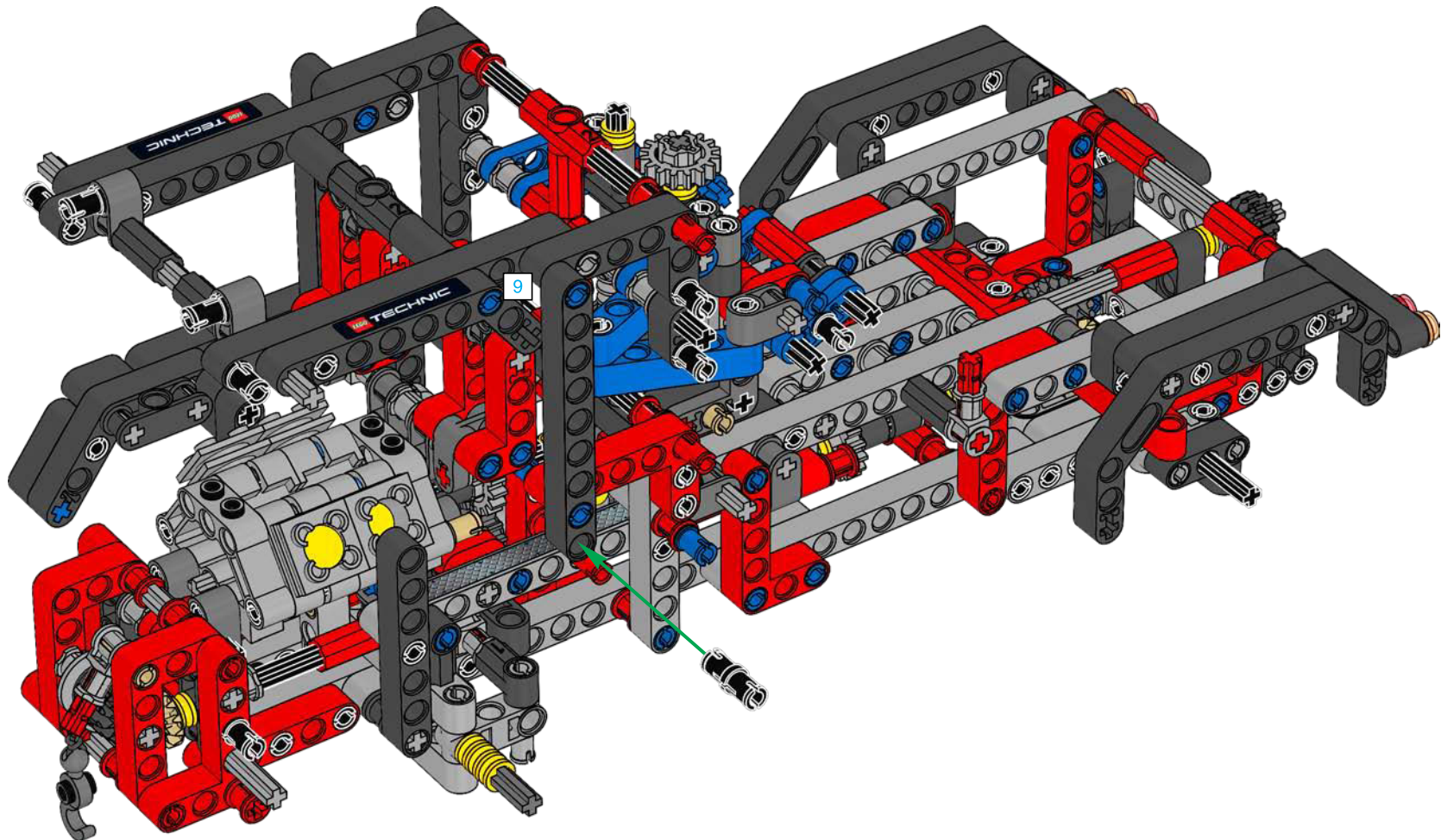


84

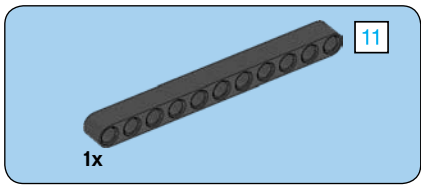




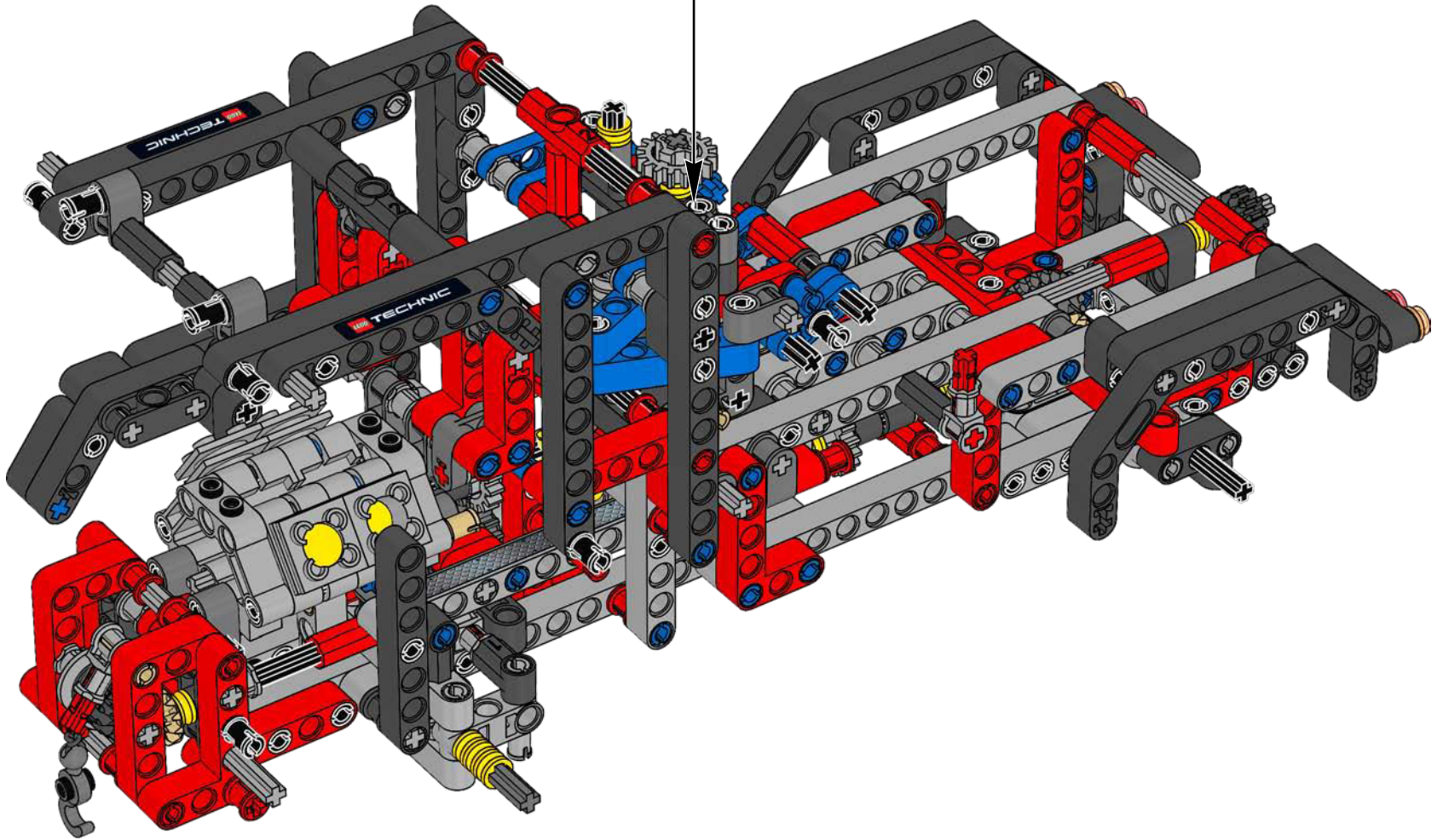
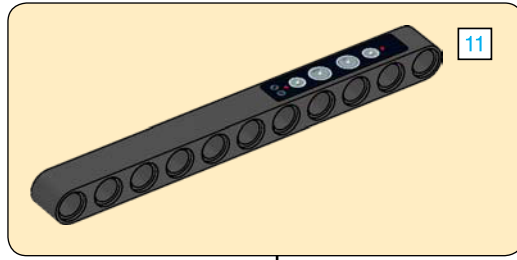
85

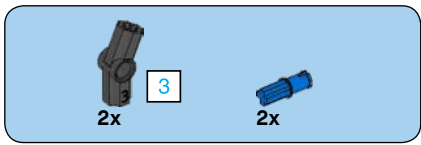




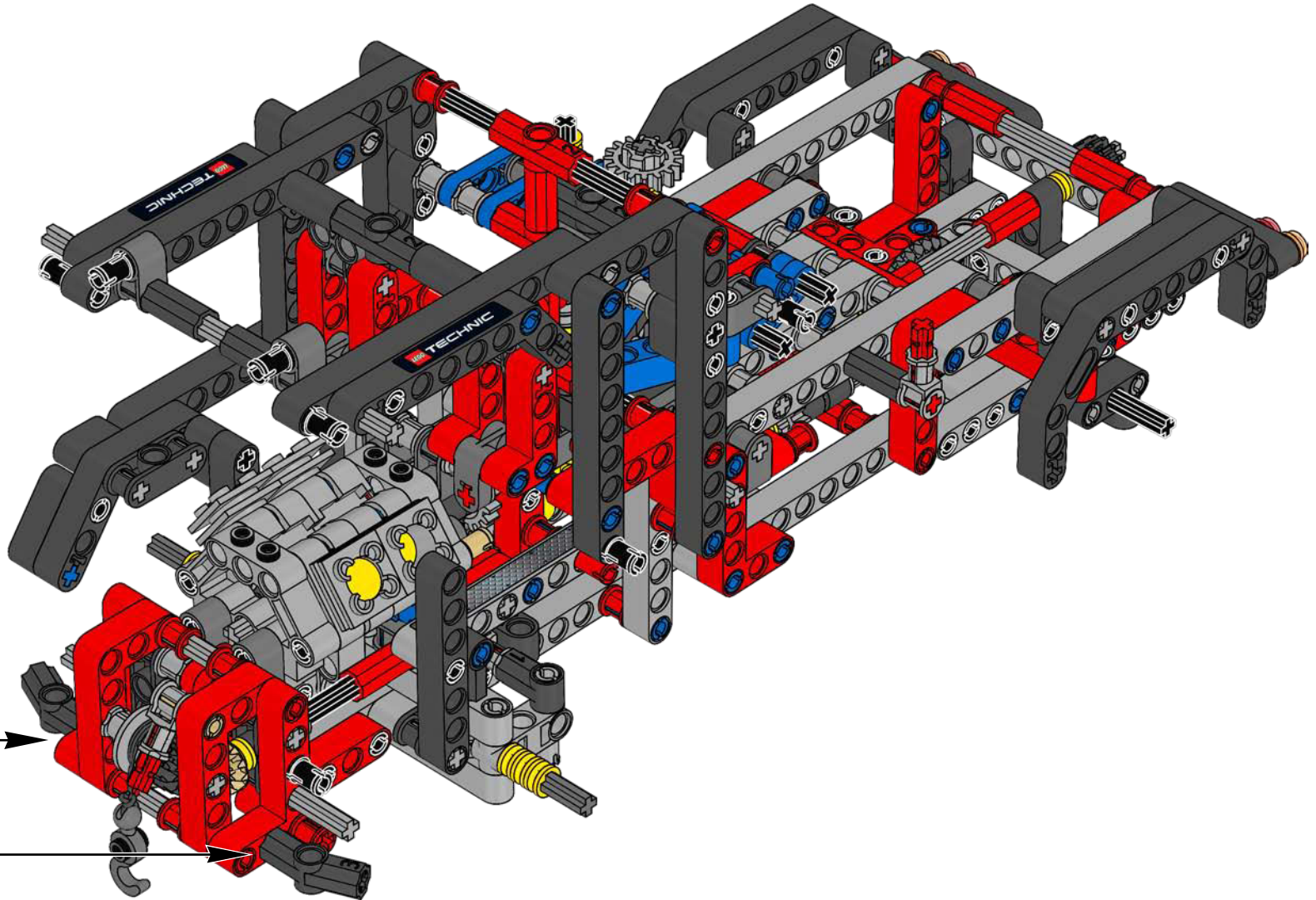
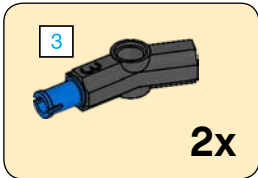


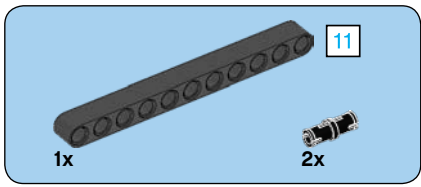
86



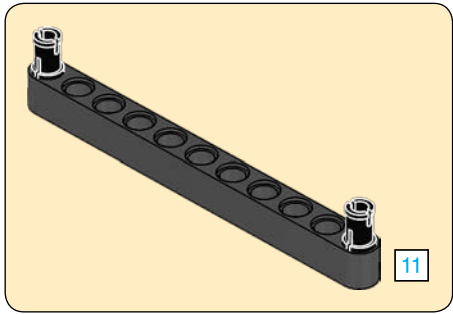
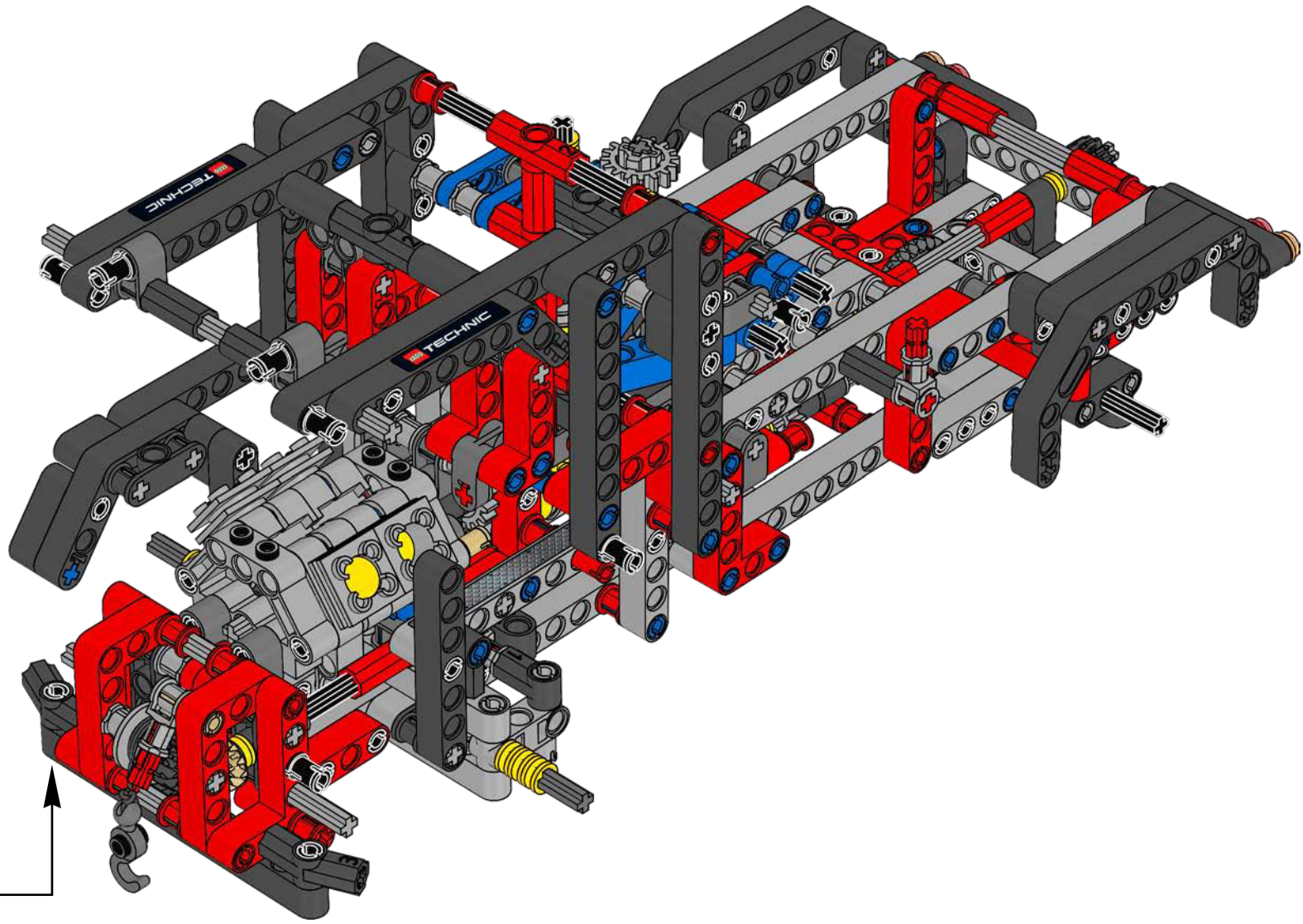


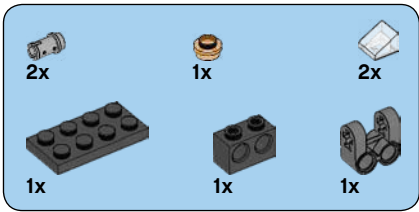
87



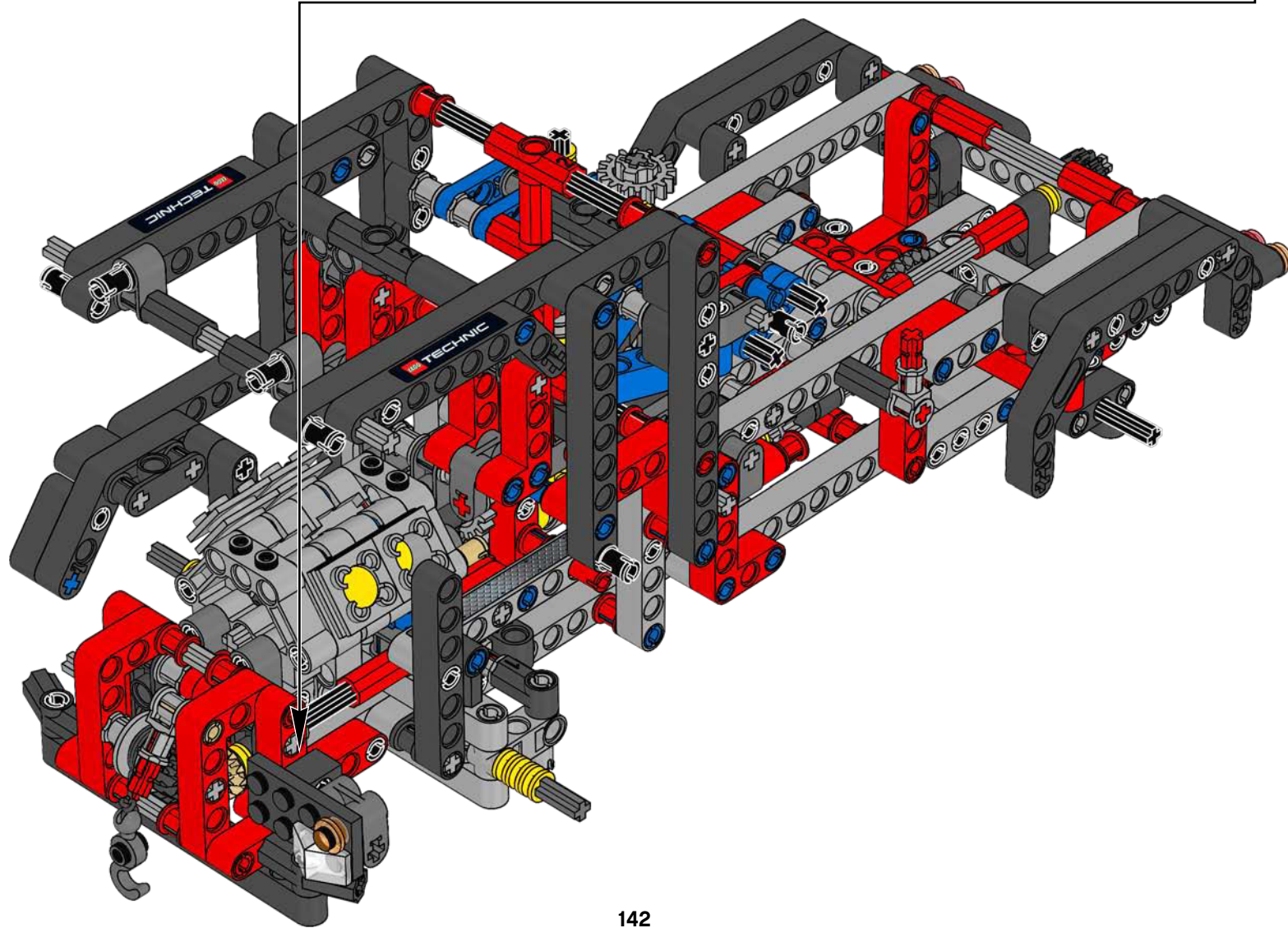
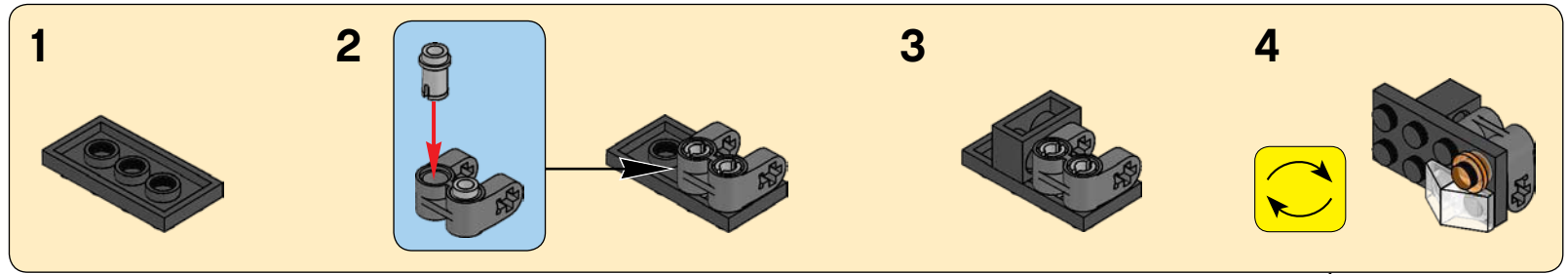


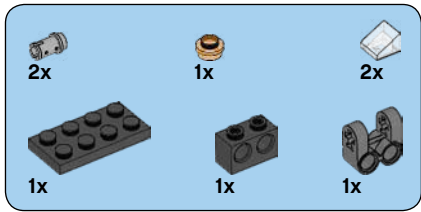
88



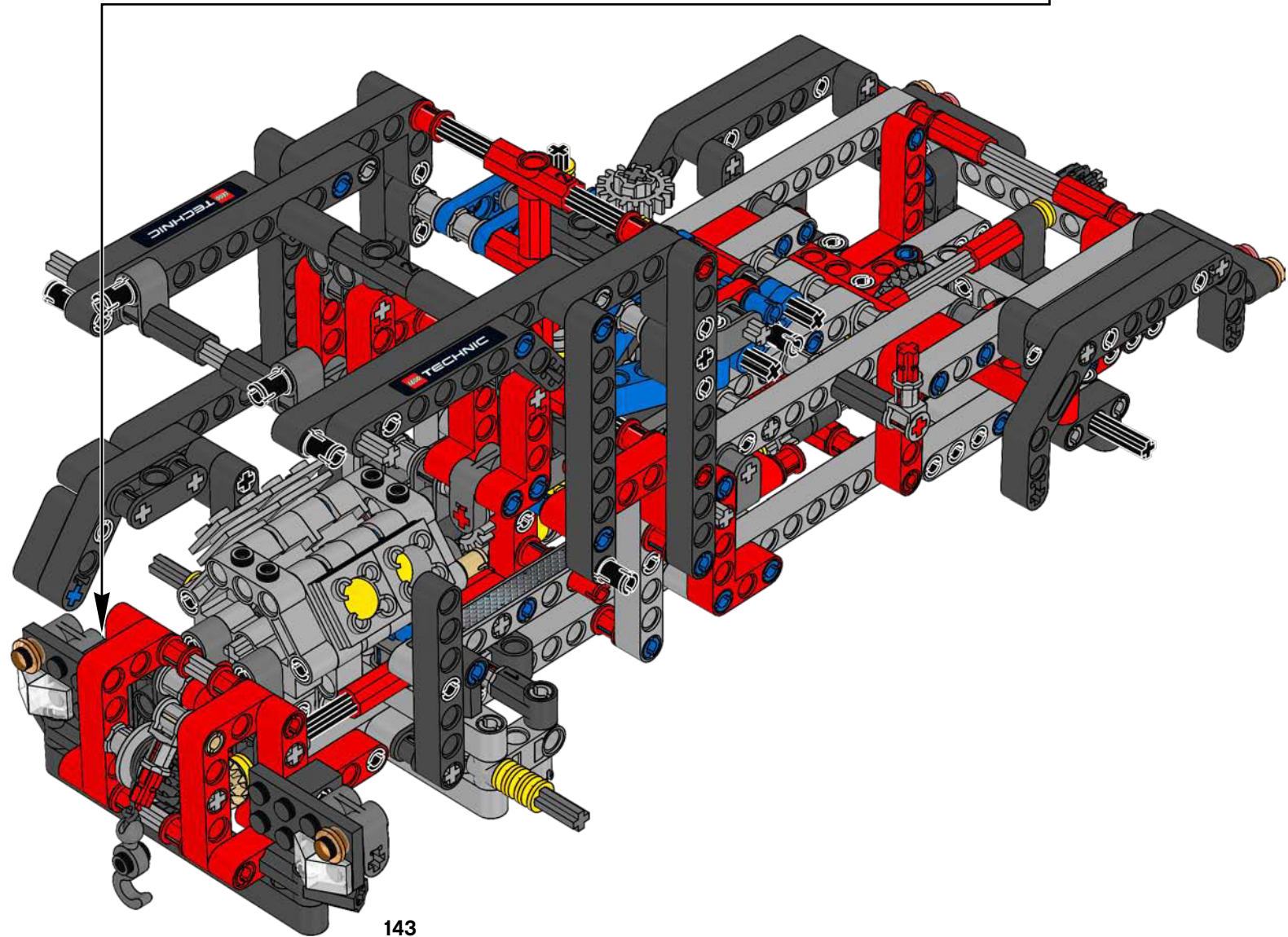
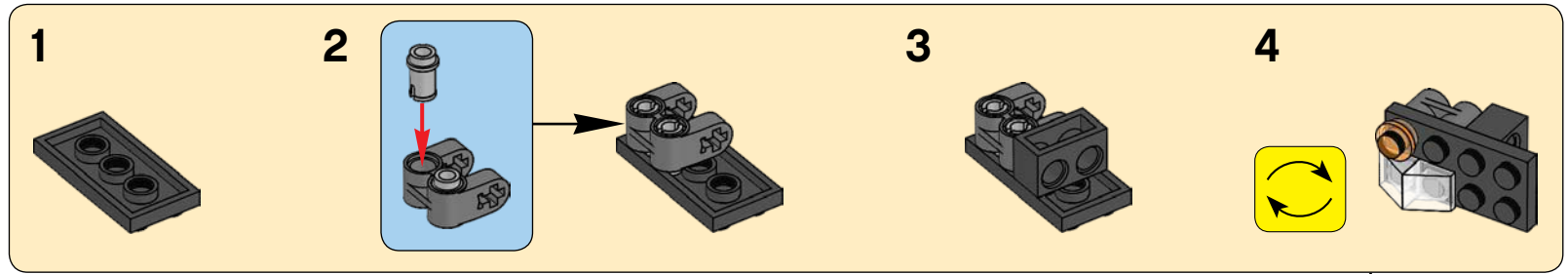


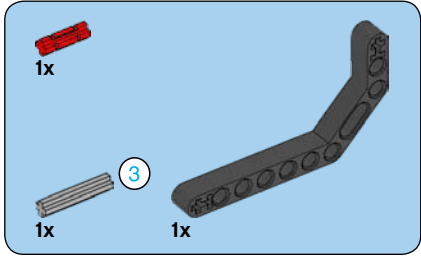
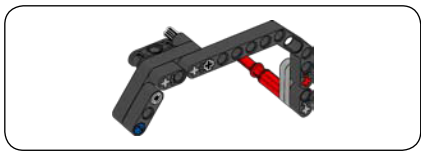
89



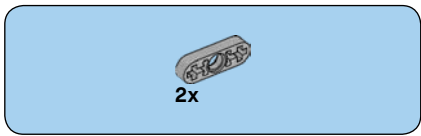


90

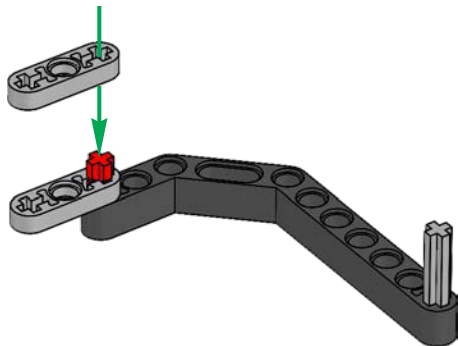


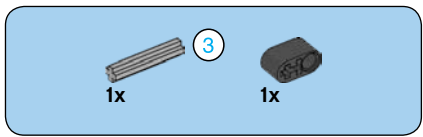


1

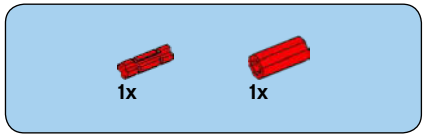
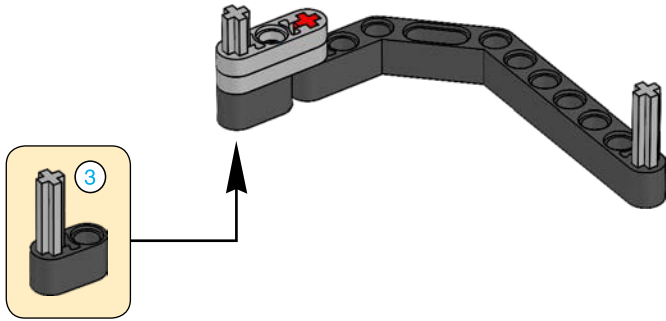


2

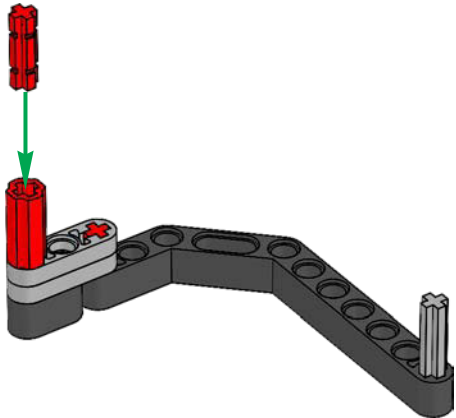


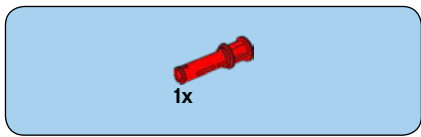


3

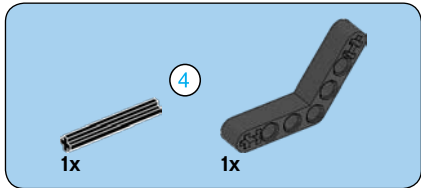
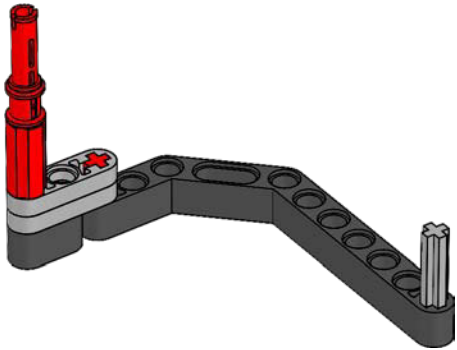


4

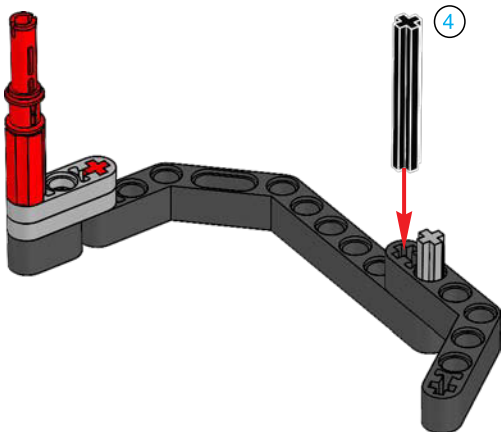




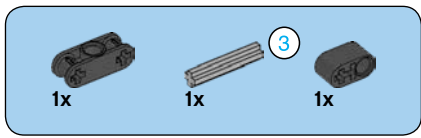
5



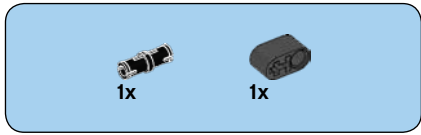
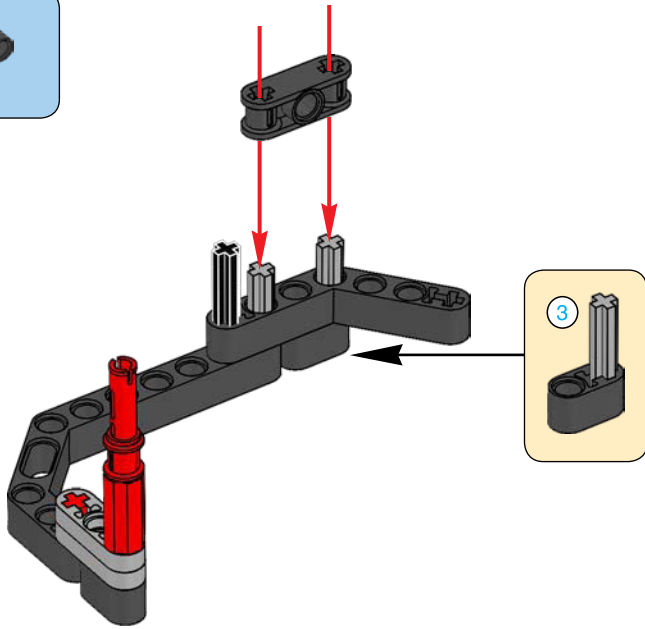
6



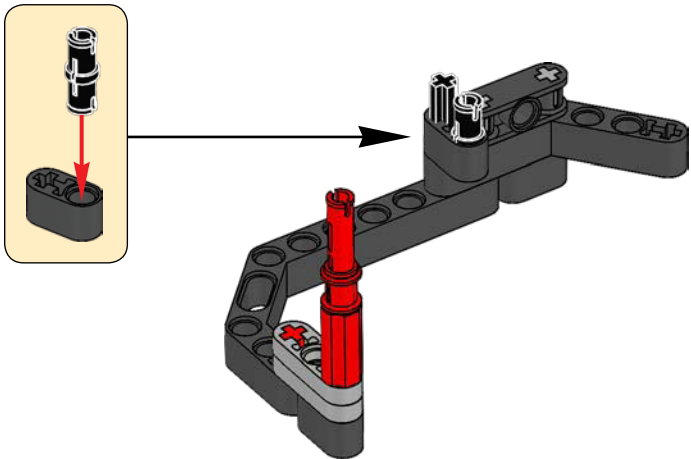


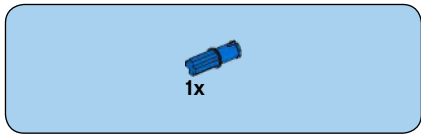


7

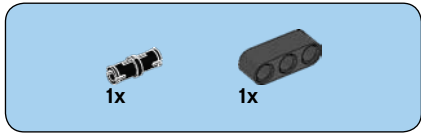
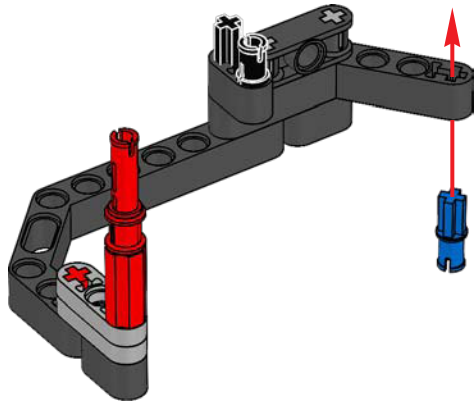


8

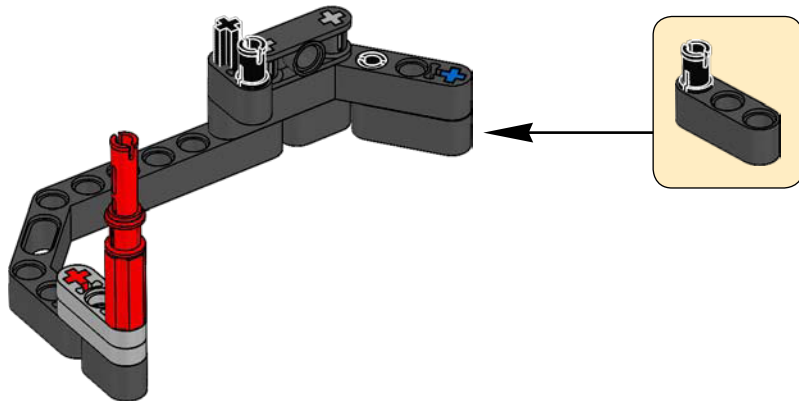




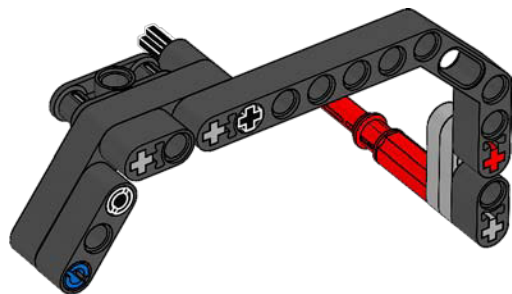
9



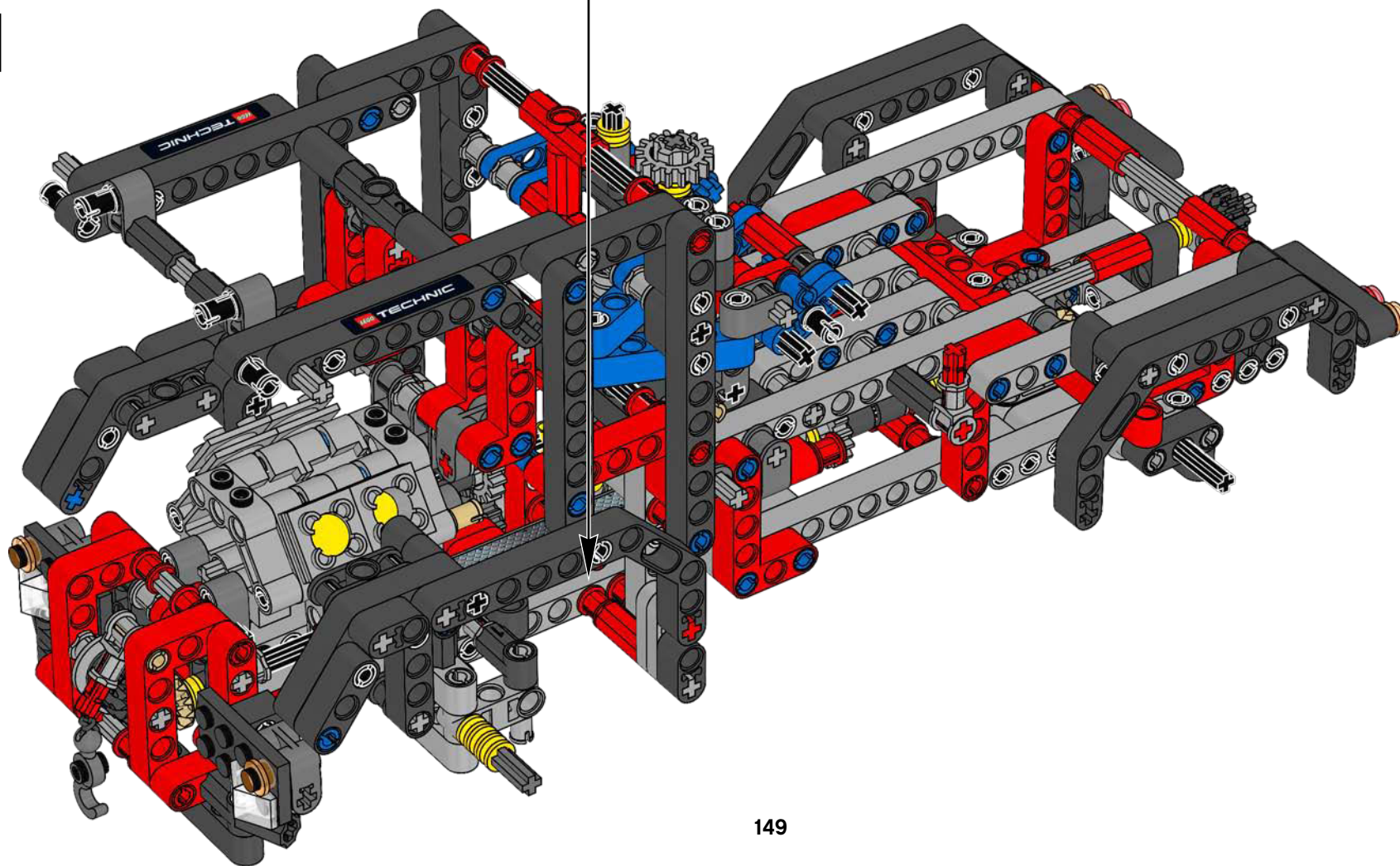
10

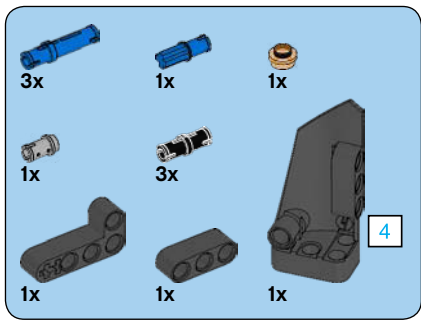


11

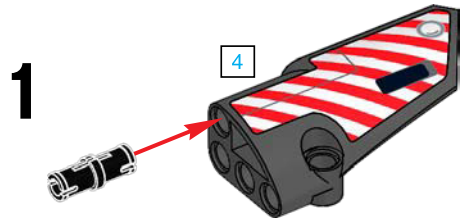


91

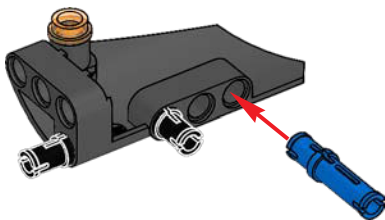




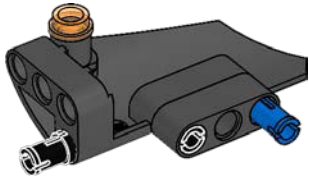
# 92



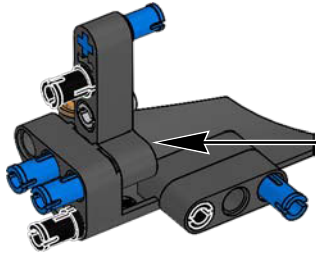
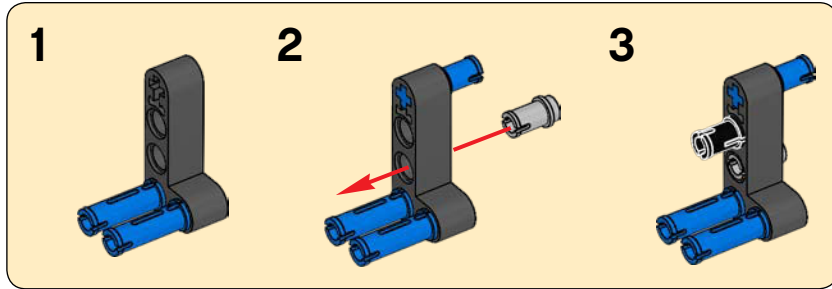
2



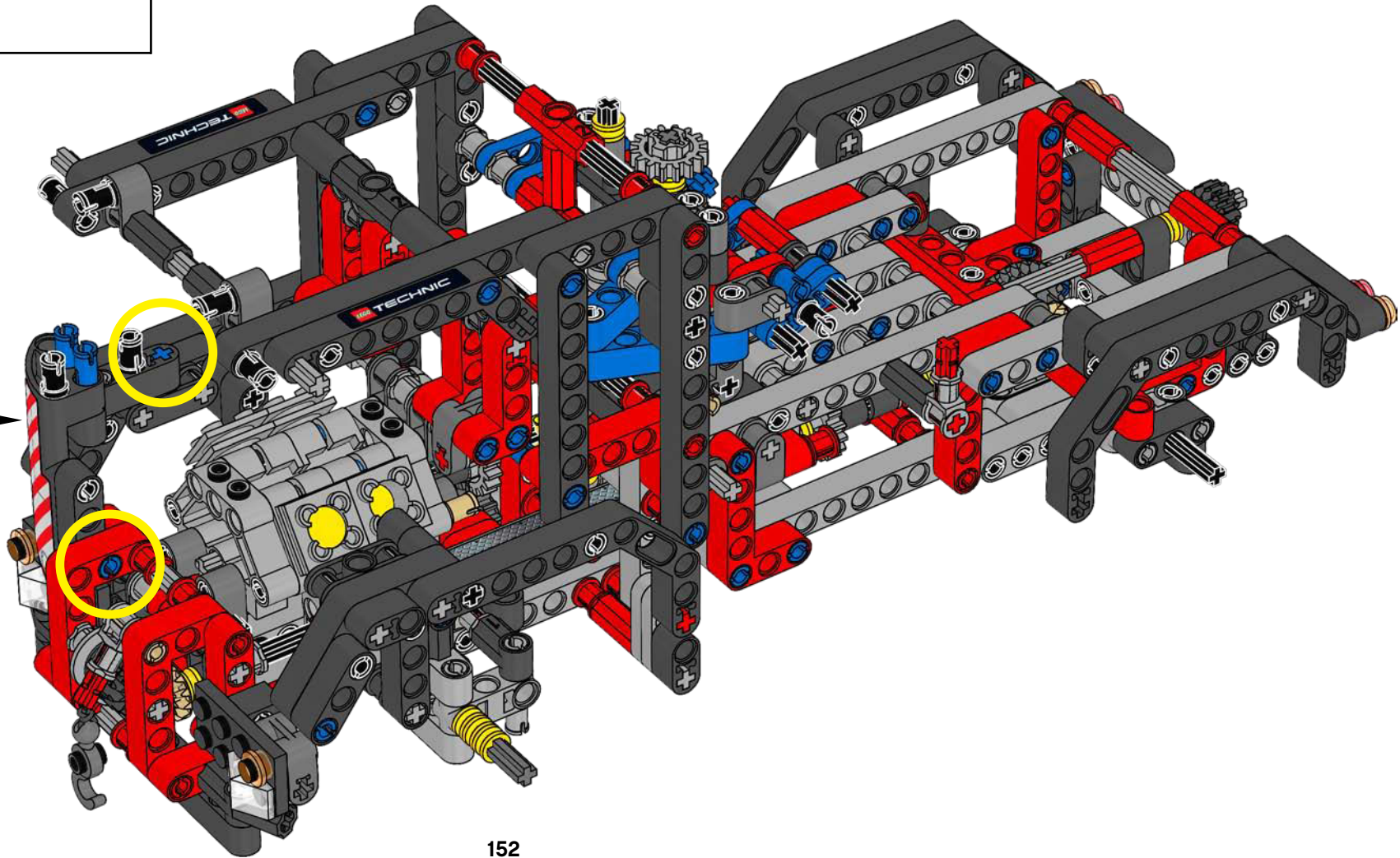
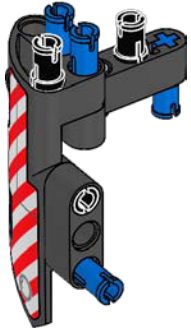
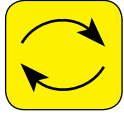
3

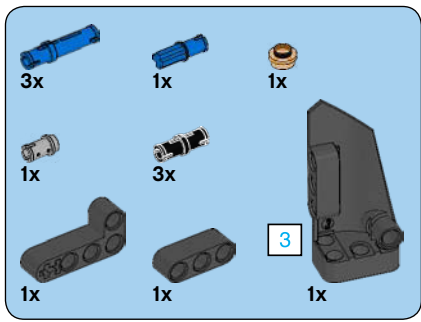


4



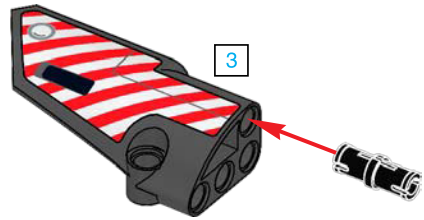
5



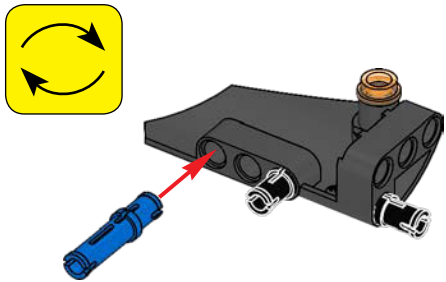


# 93

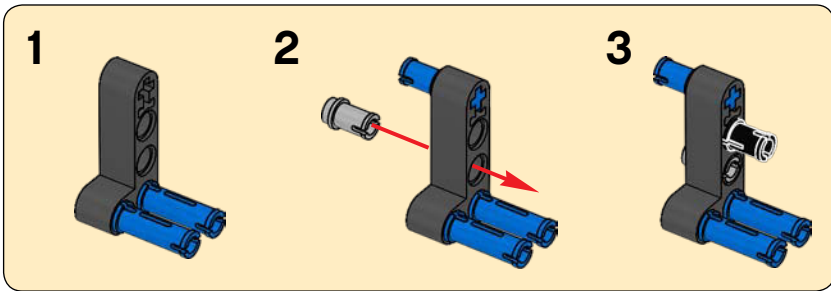
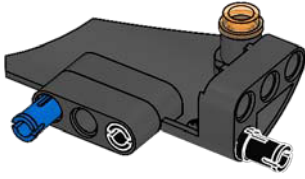
1



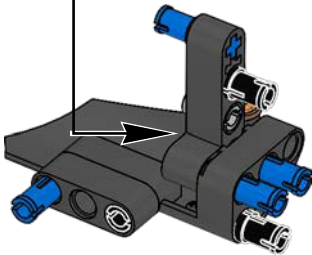
2



**3**

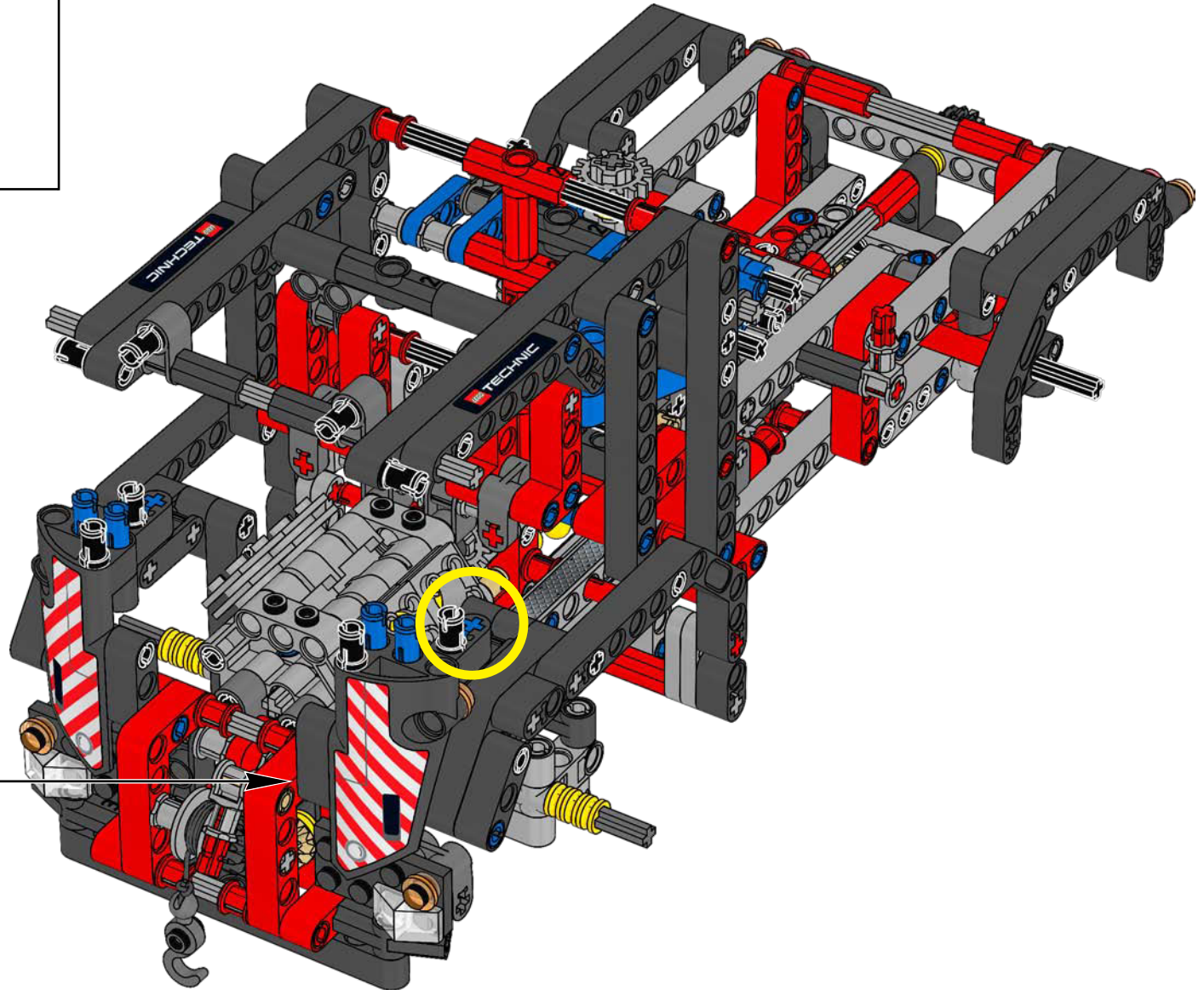
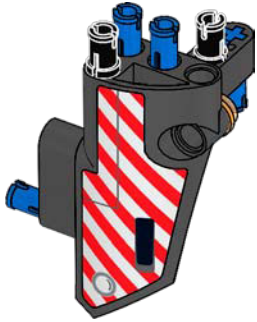
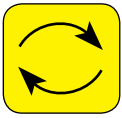


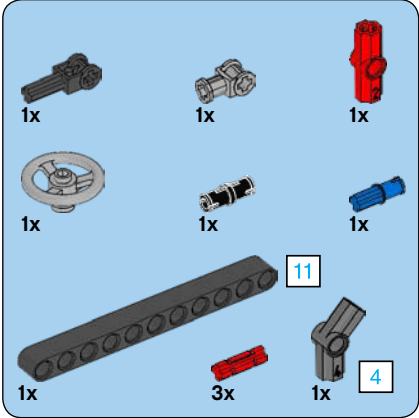
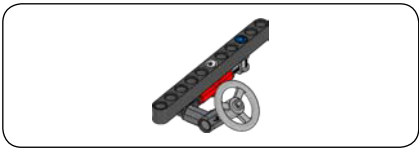
**4**





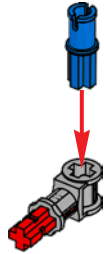
5



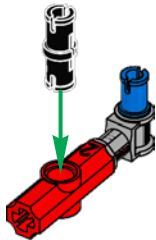


94

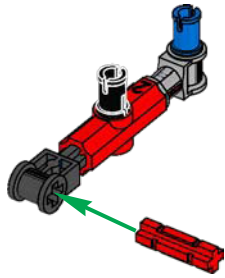
1



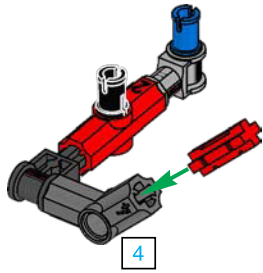
2



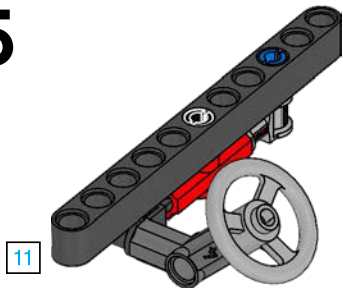
3

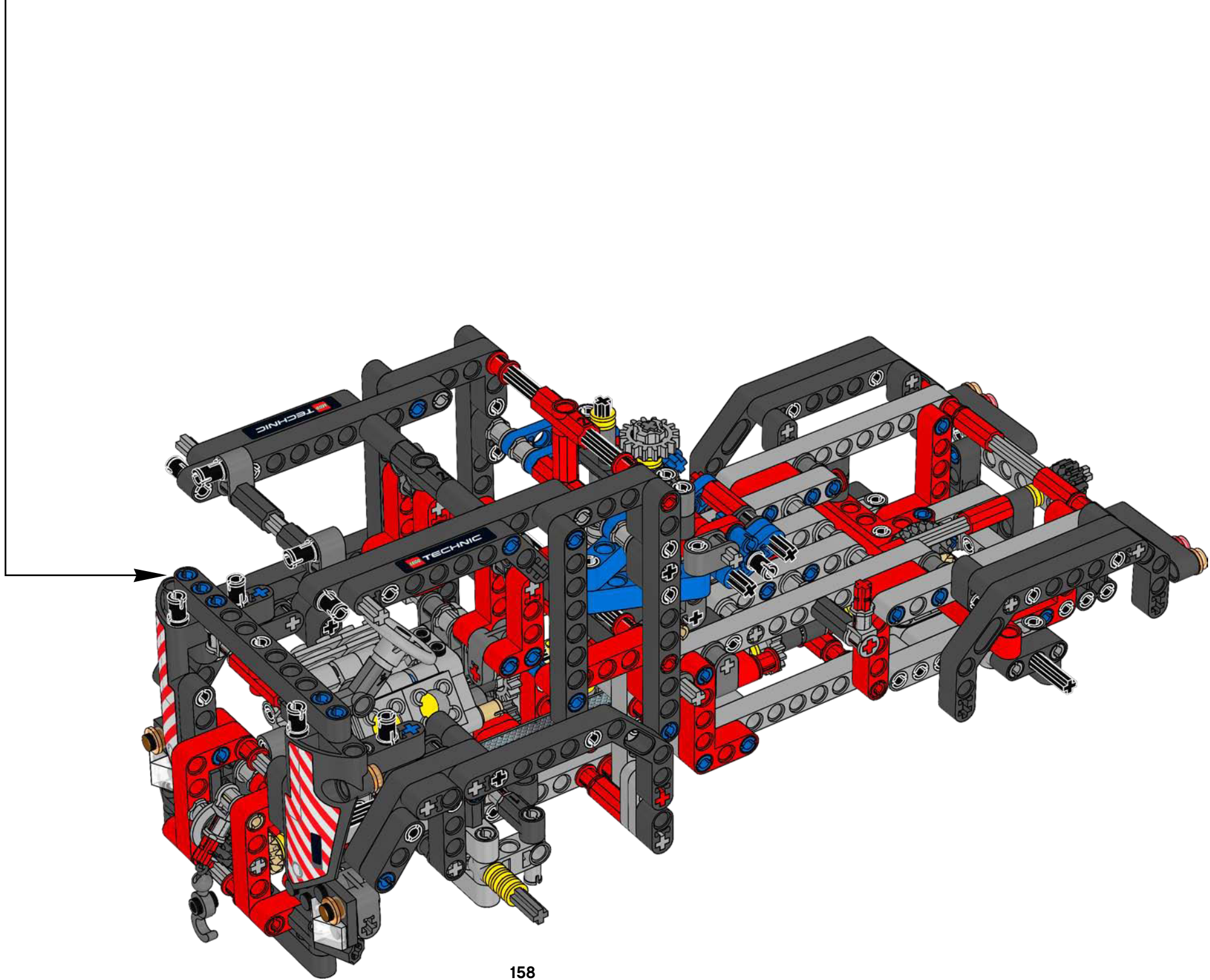


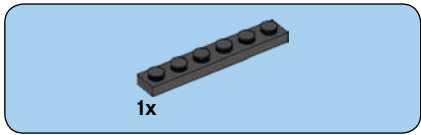
4



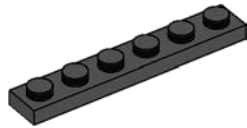
5



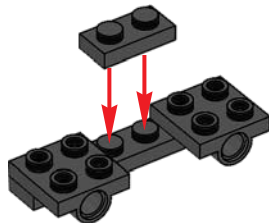


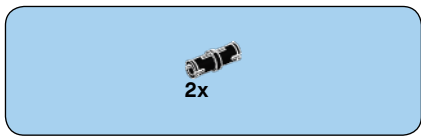


**1**

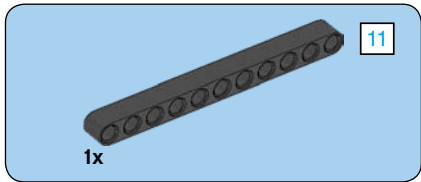
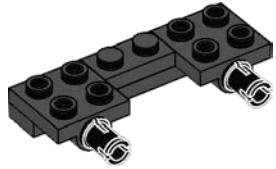


**2**



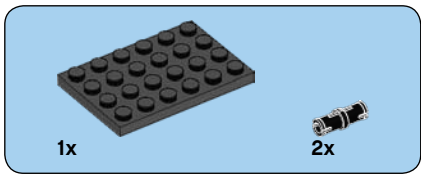


3

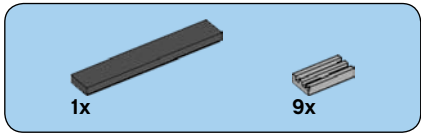
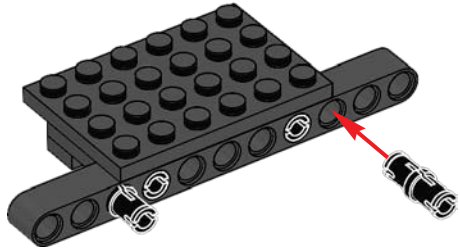


4

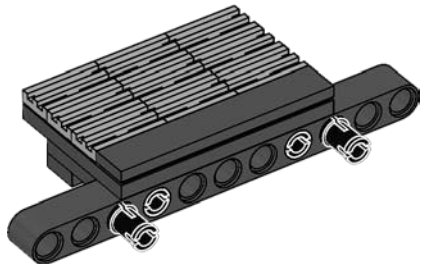




5



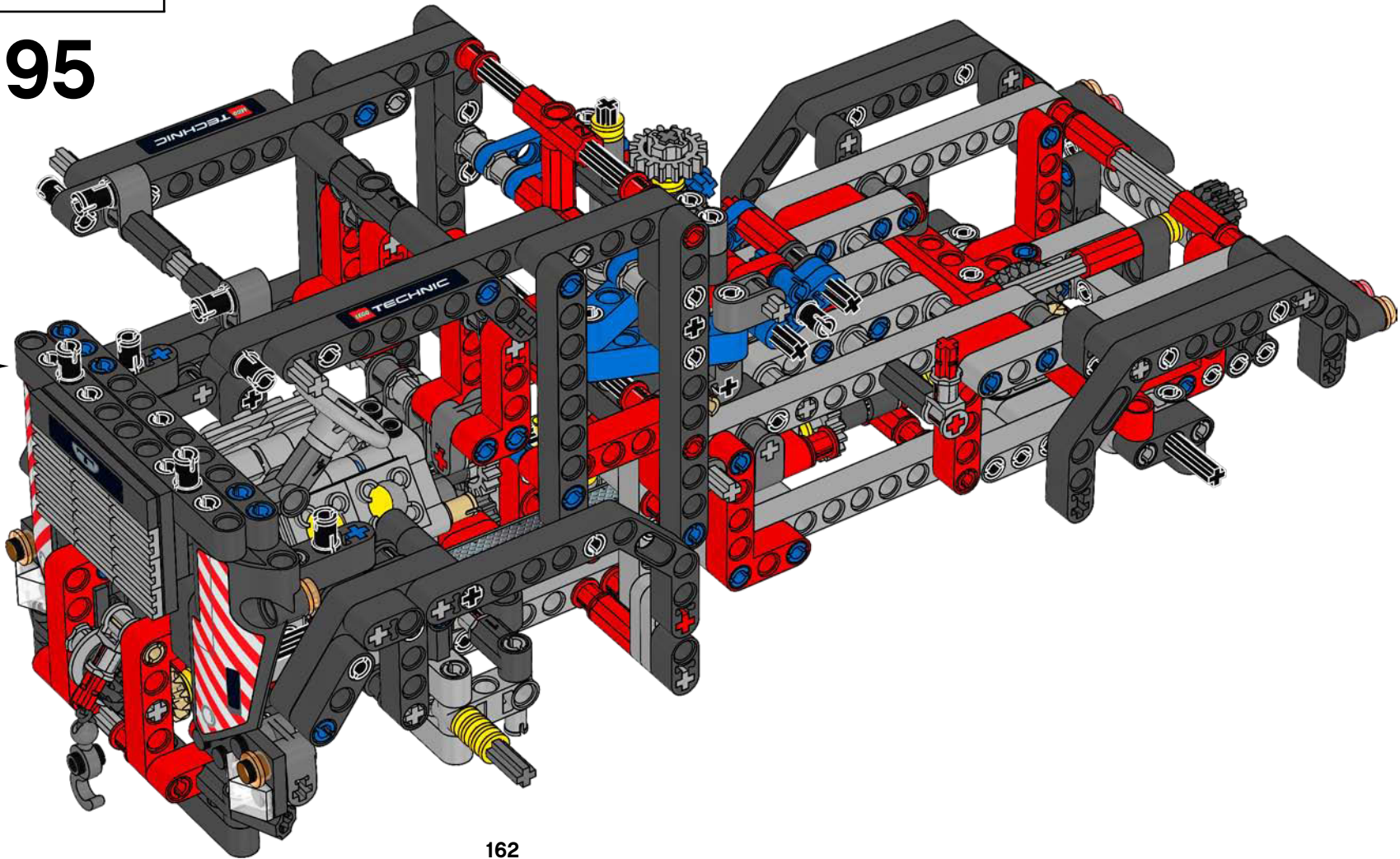
6



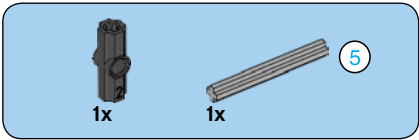
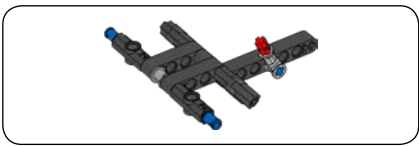
7



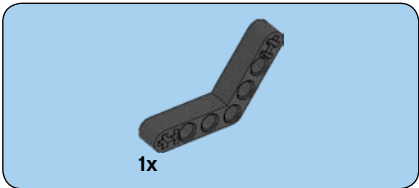
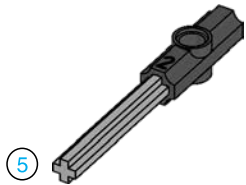
95



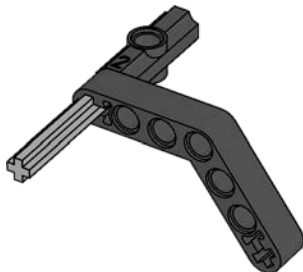


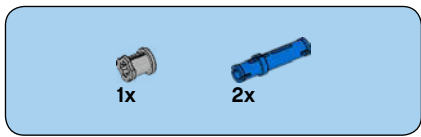


1

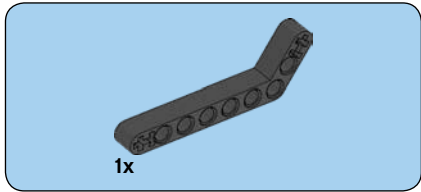
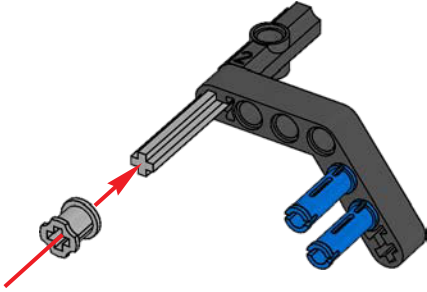


2

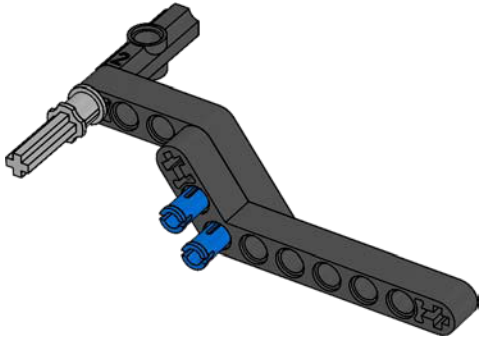


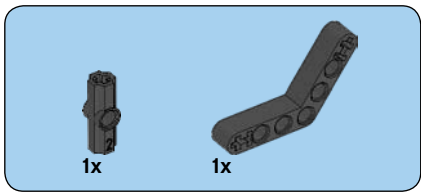


3

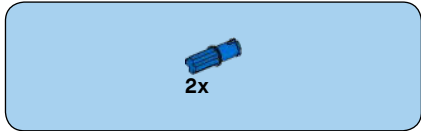
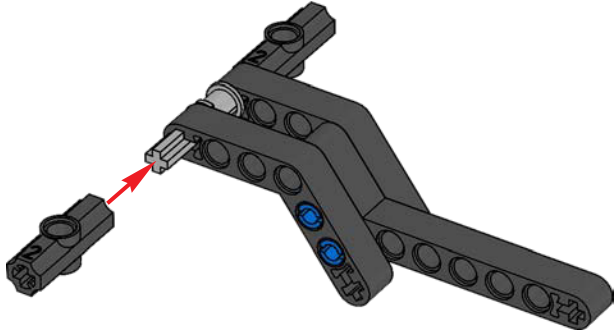


4

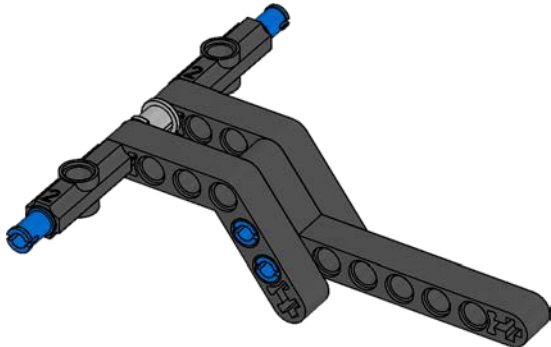


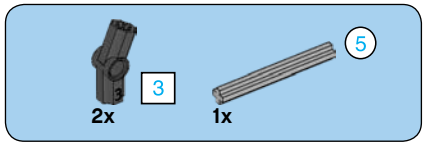


5

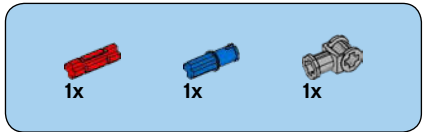
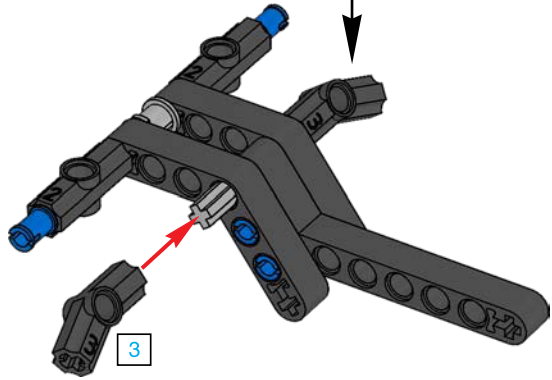
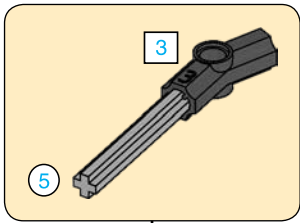


6

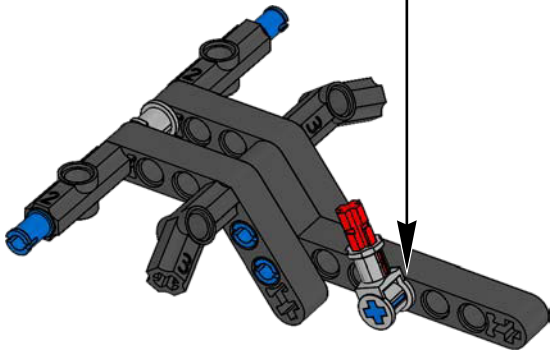
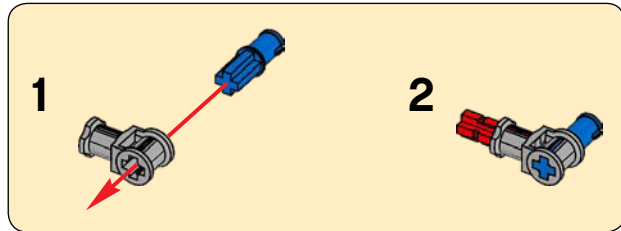




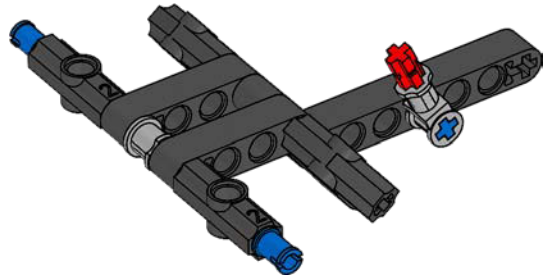
7



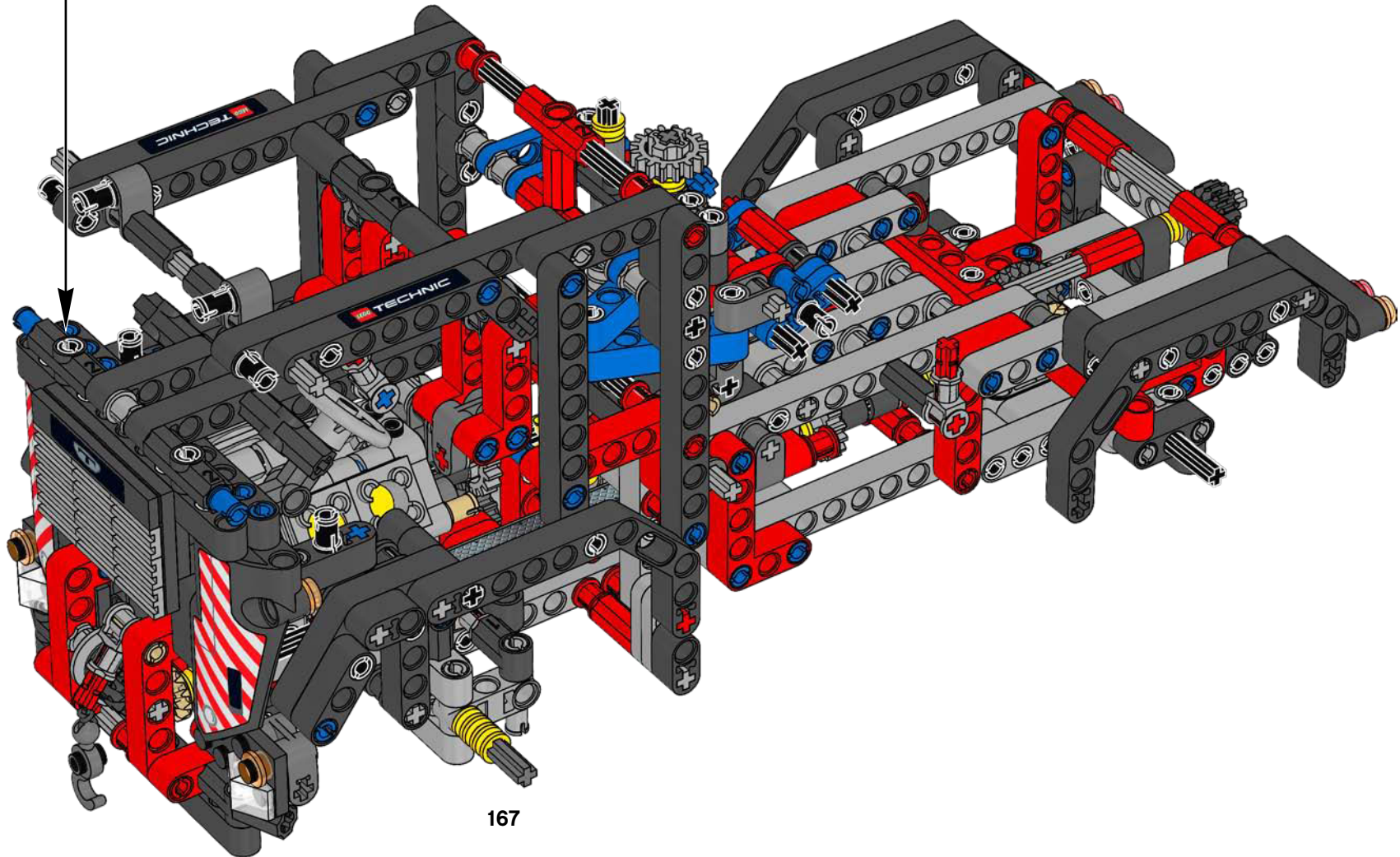
8

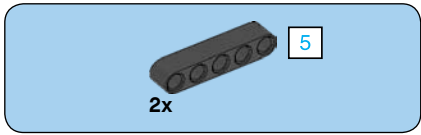


9

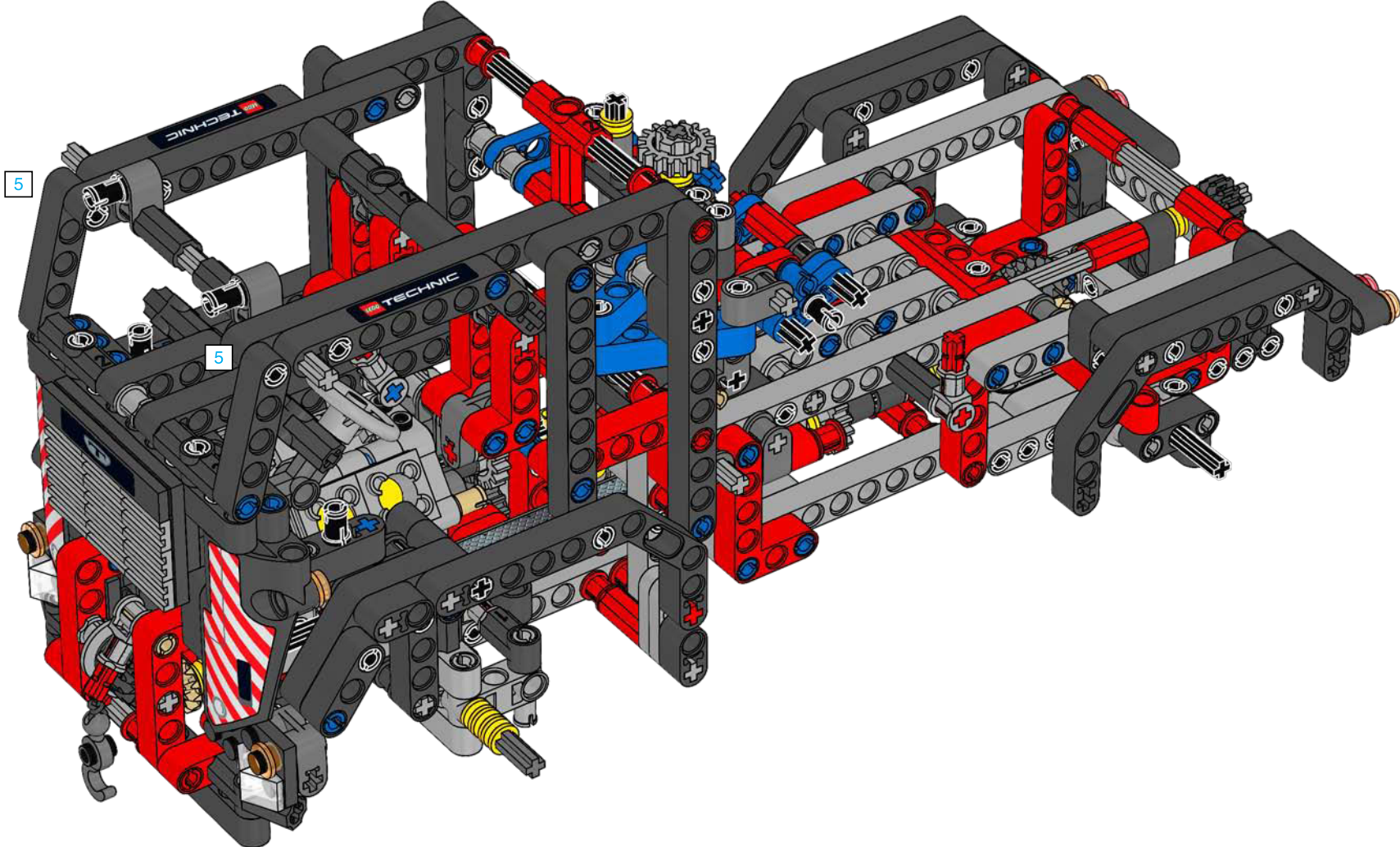


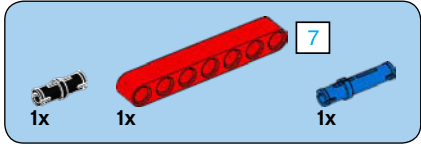
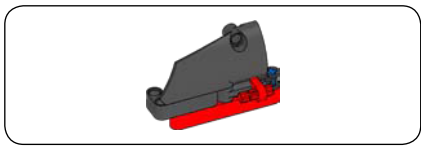
96



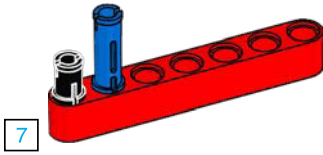


97

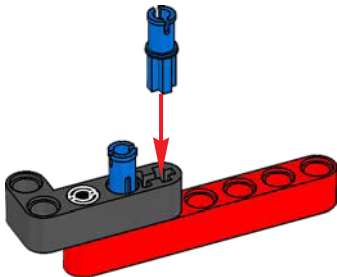


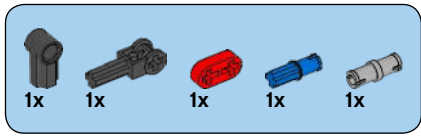


1

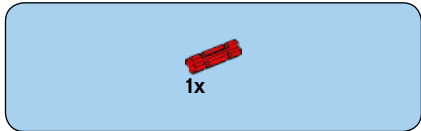
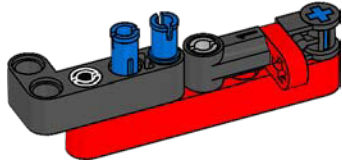
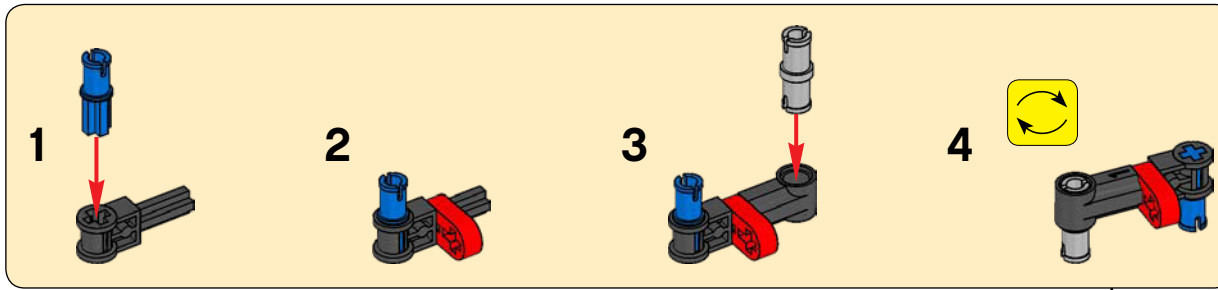


2

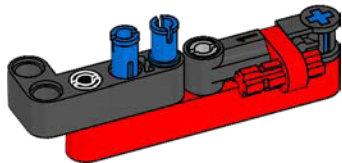




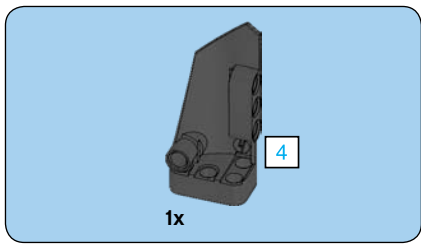
3



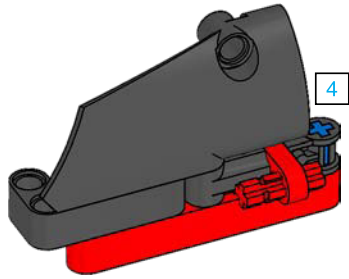
4



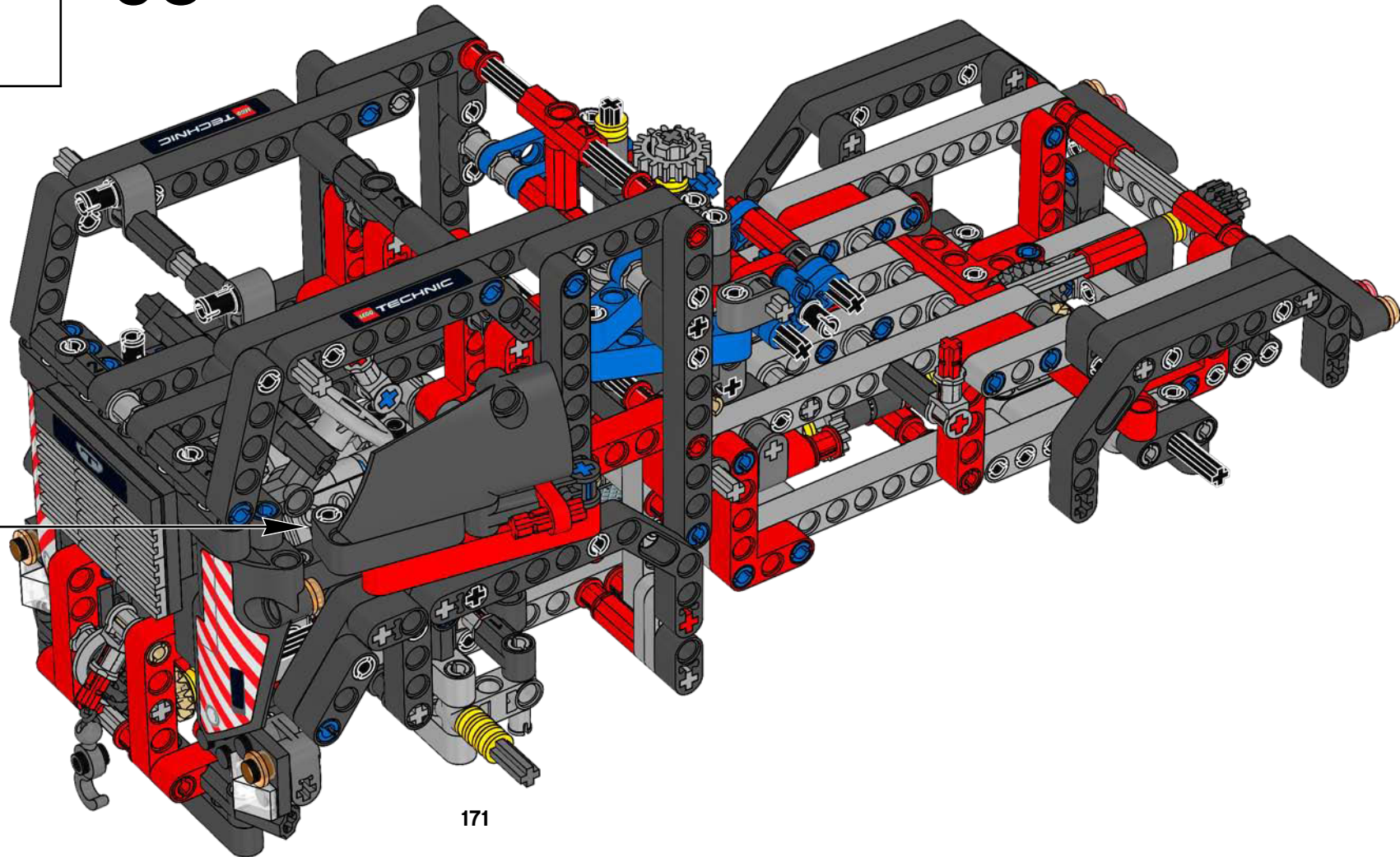


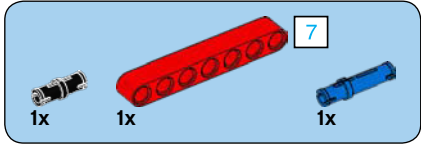
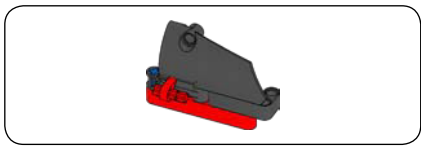


5

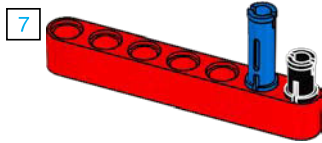


98

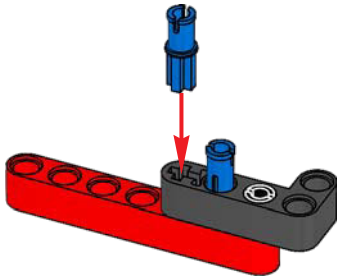


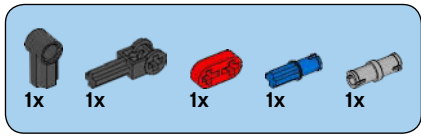


1

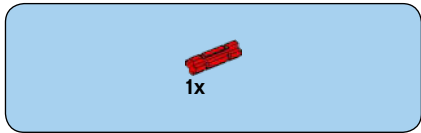
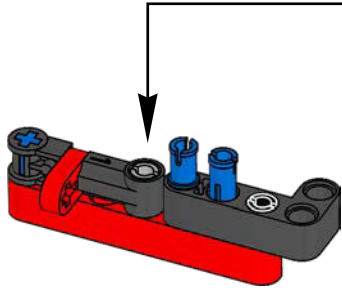
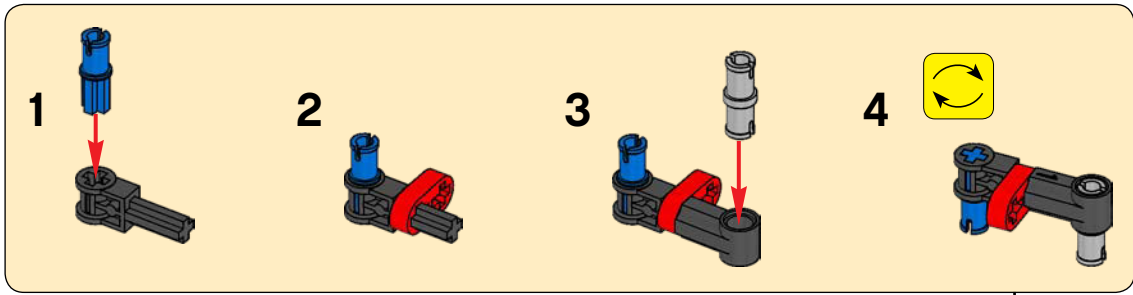


2

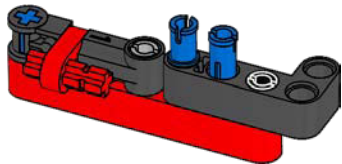


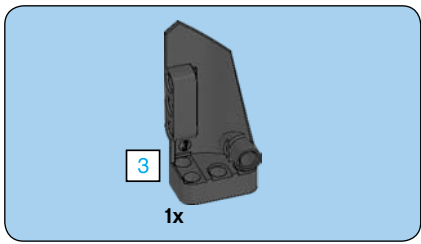


3

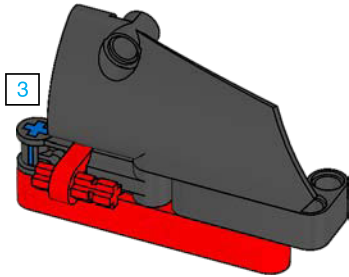


4

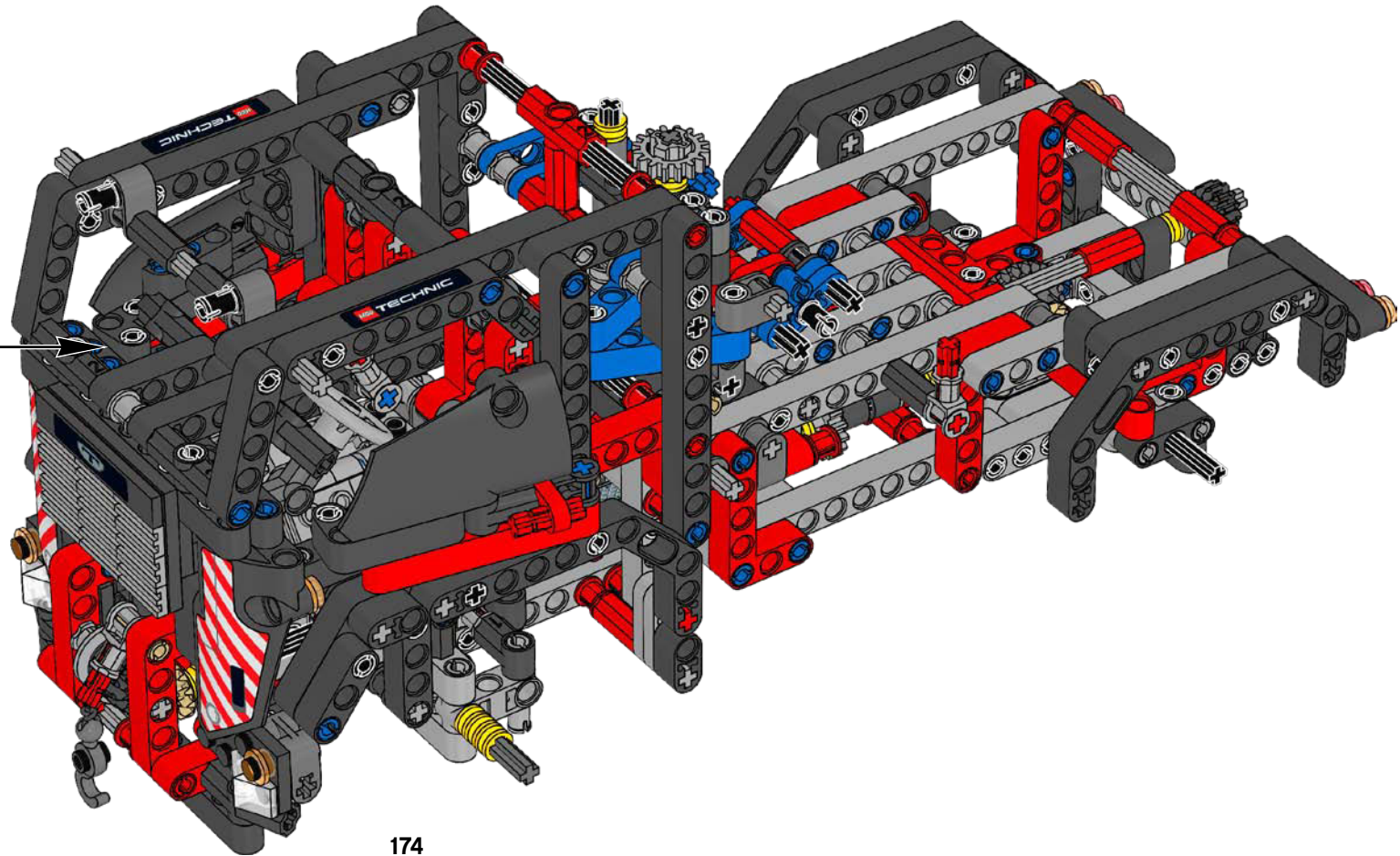


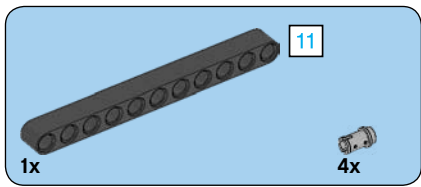


5

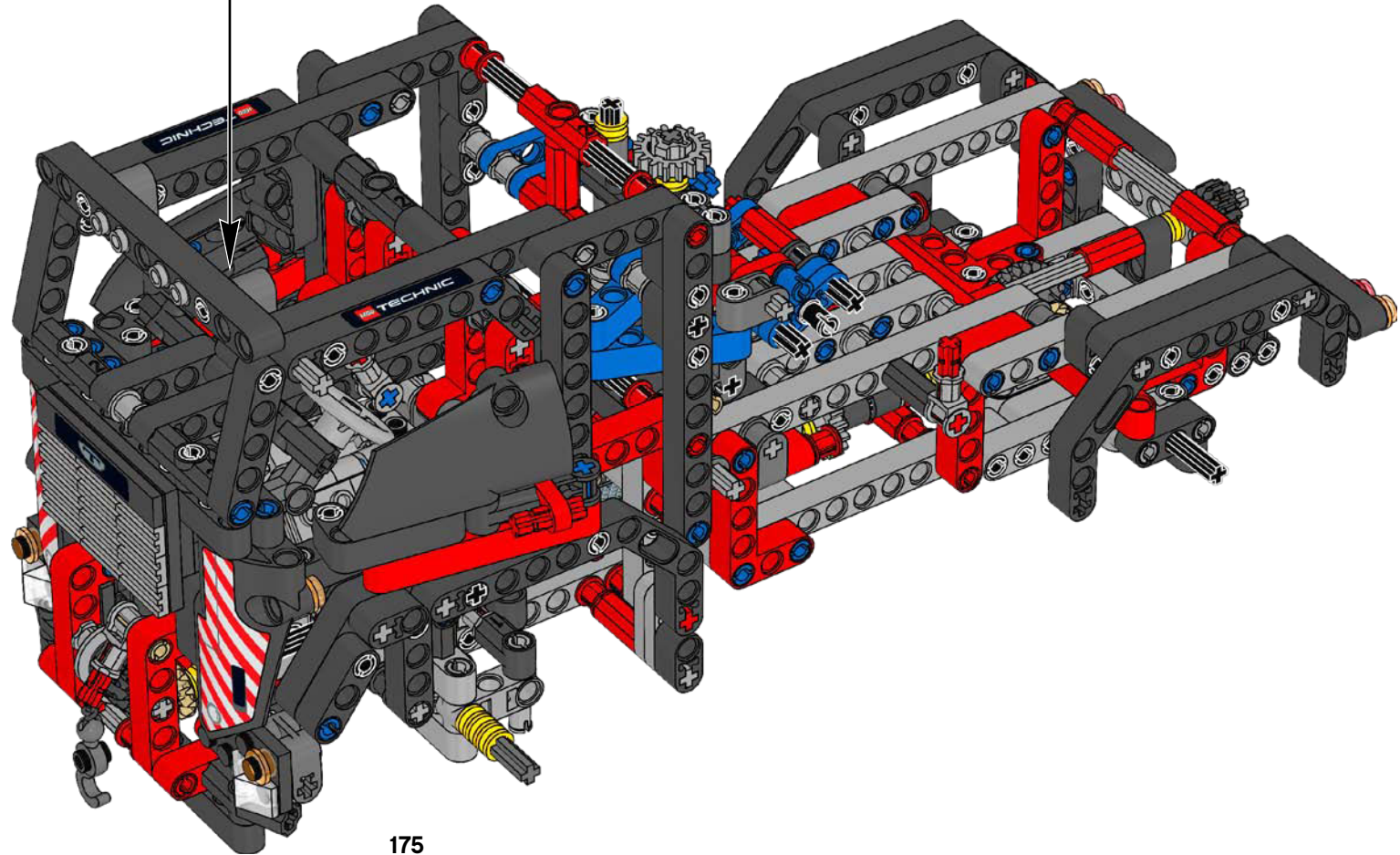
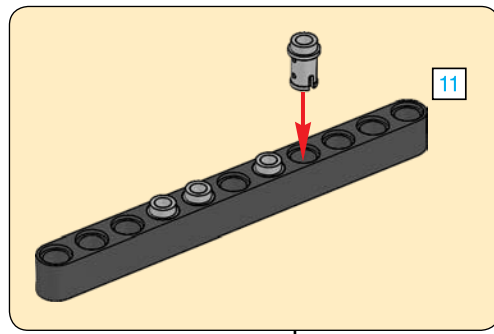


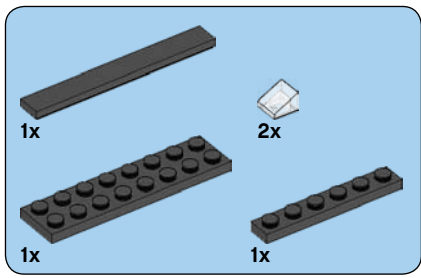
99



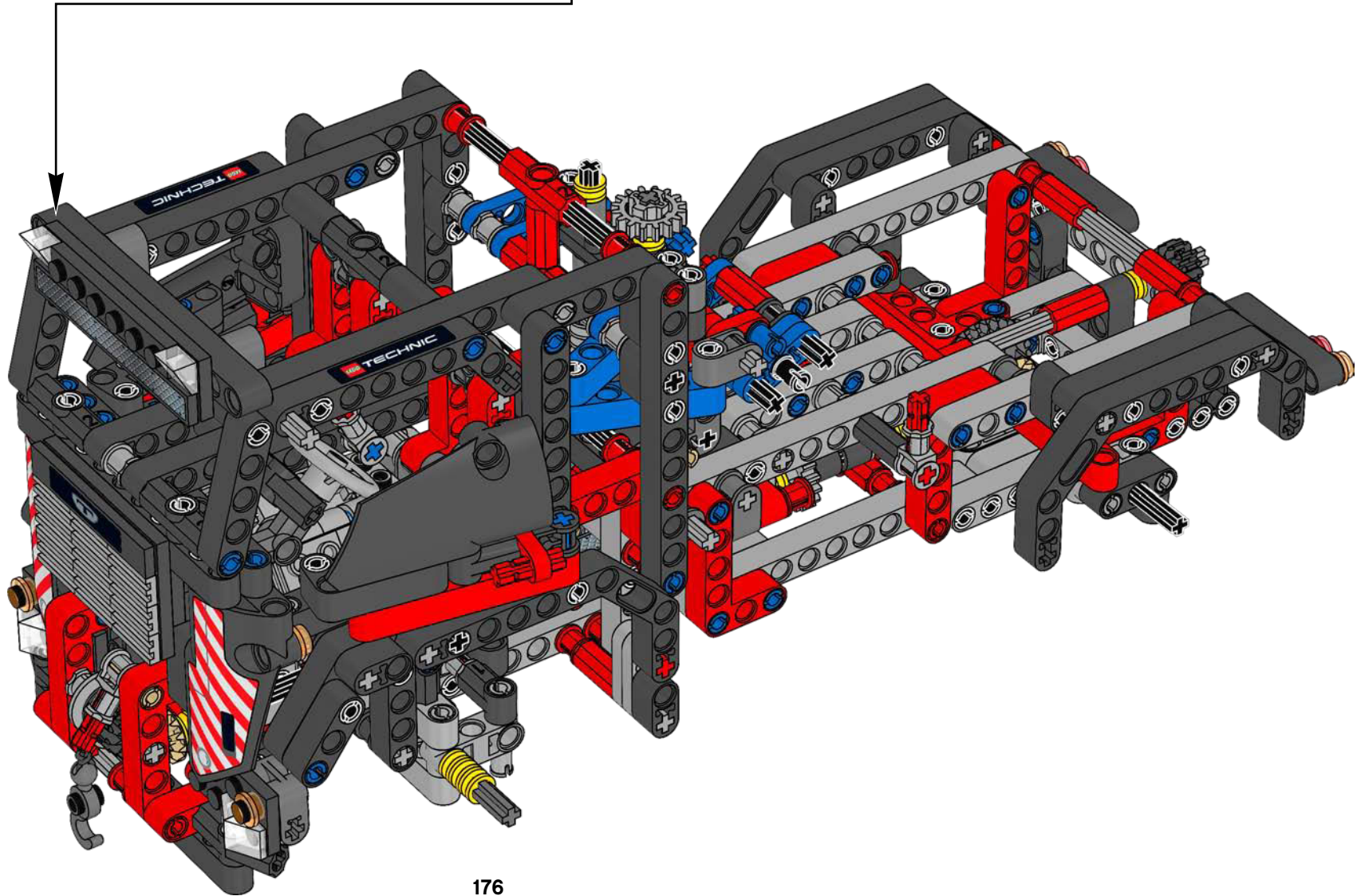
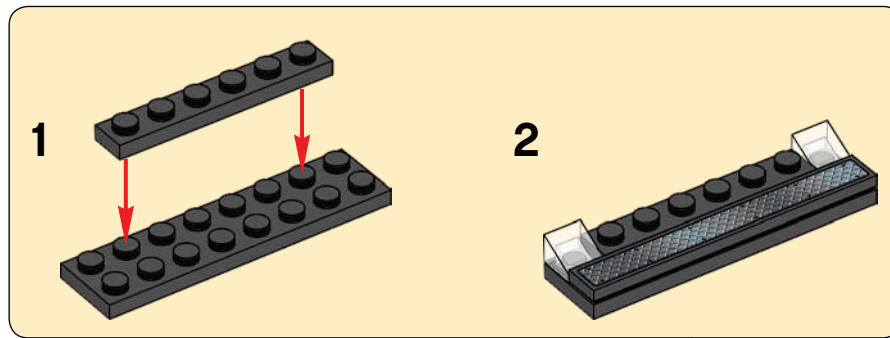


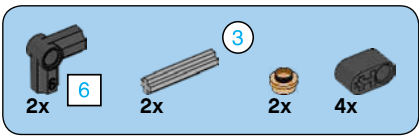
# 100



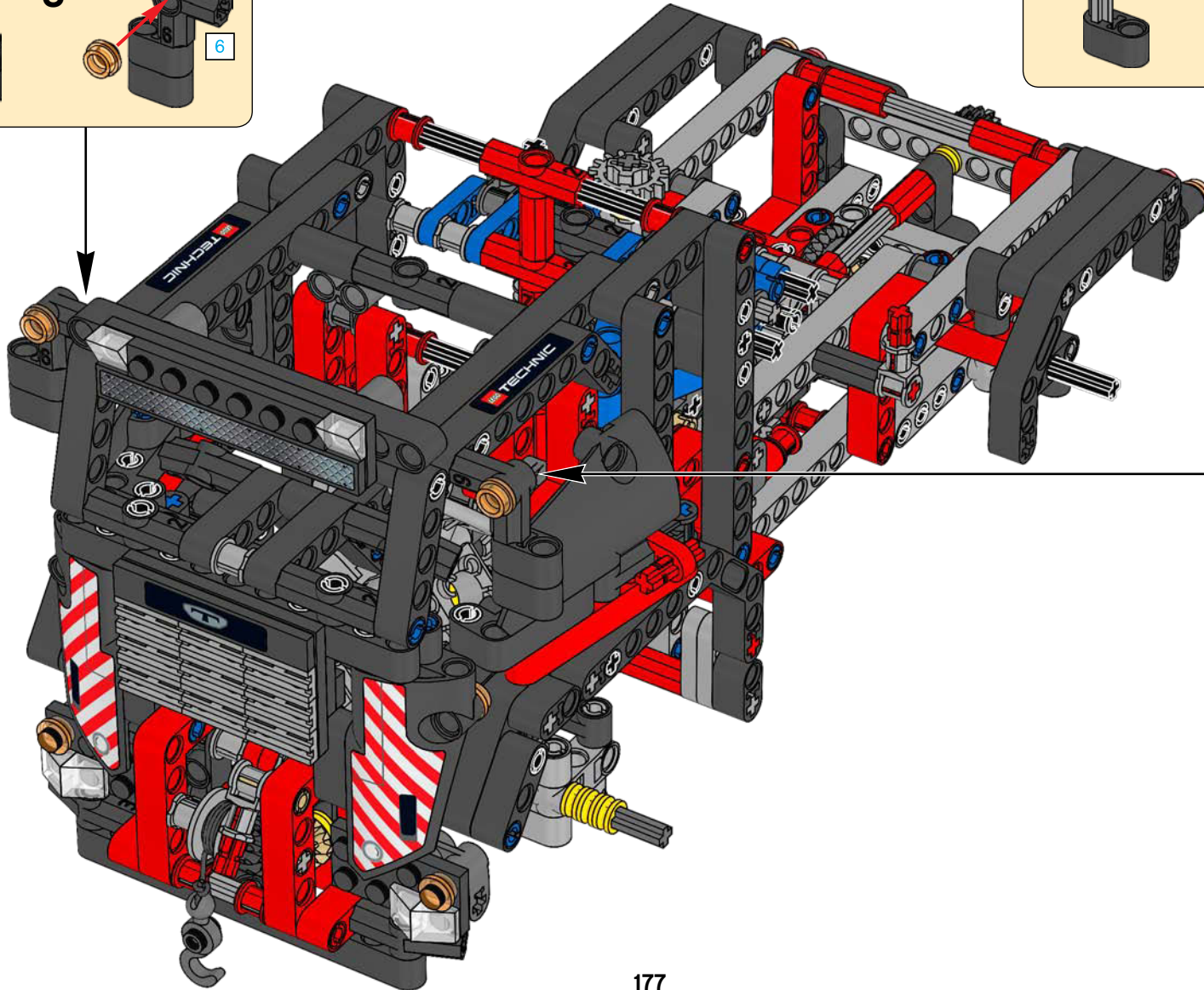
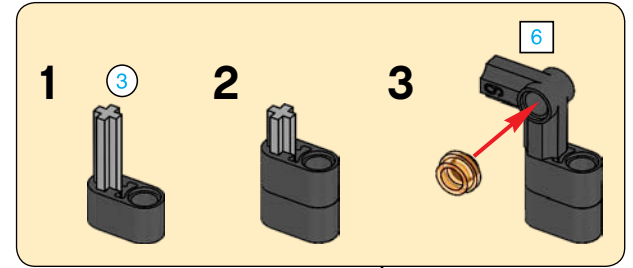
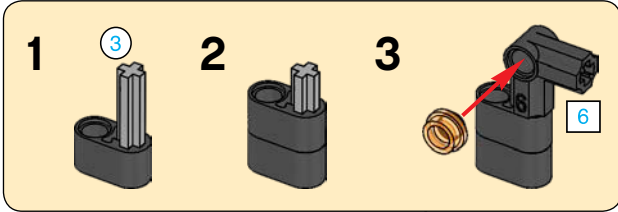


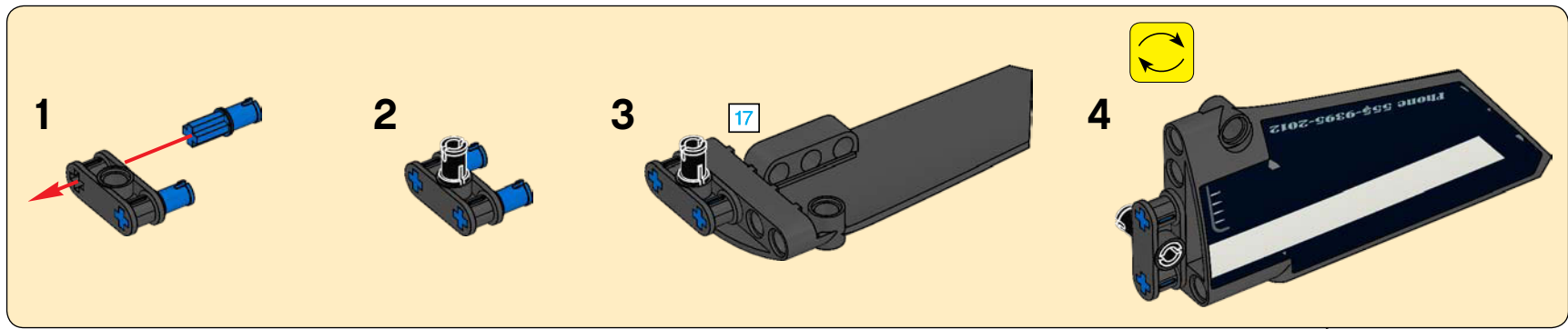
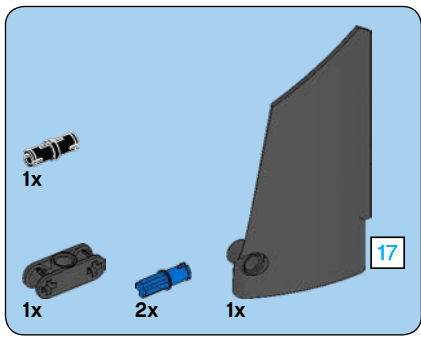
101



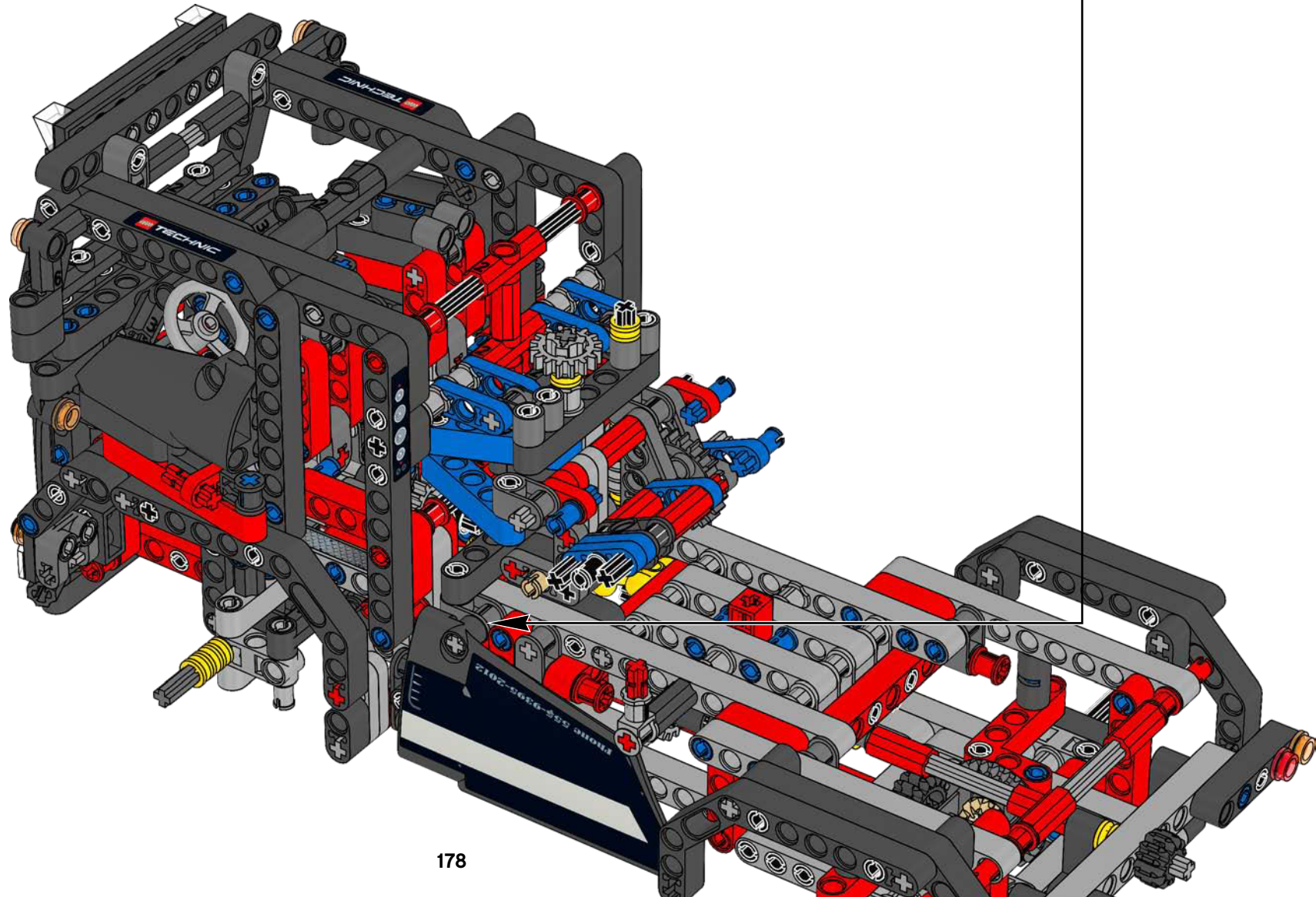


# 102

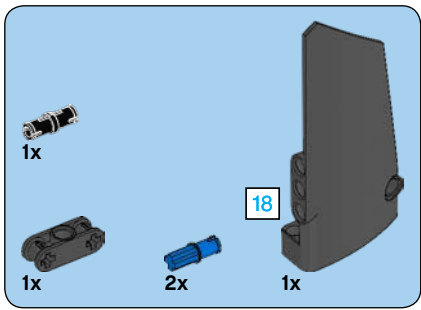




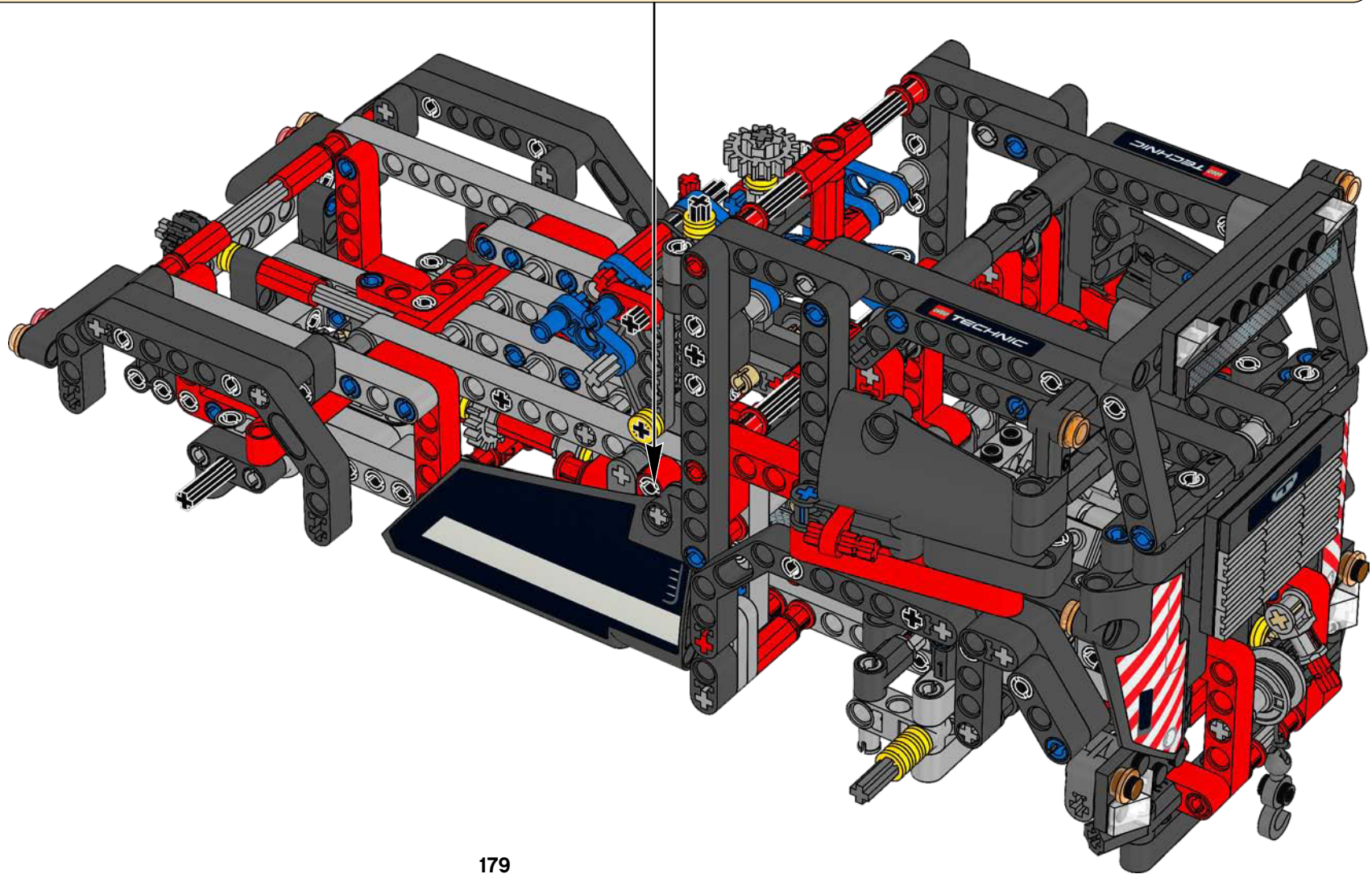
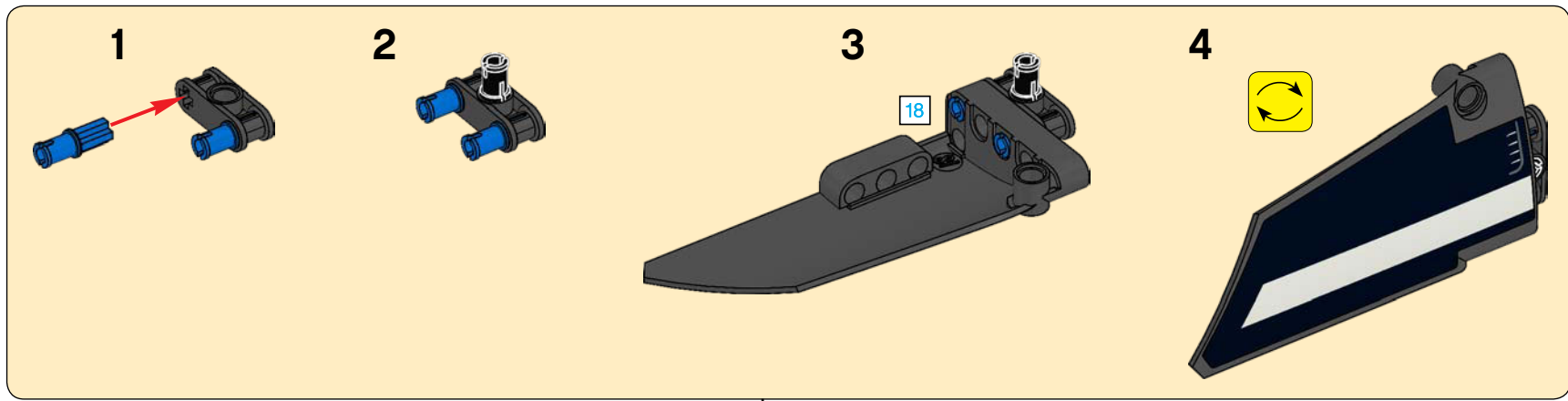
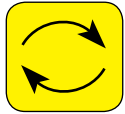
103

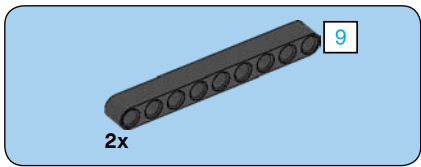




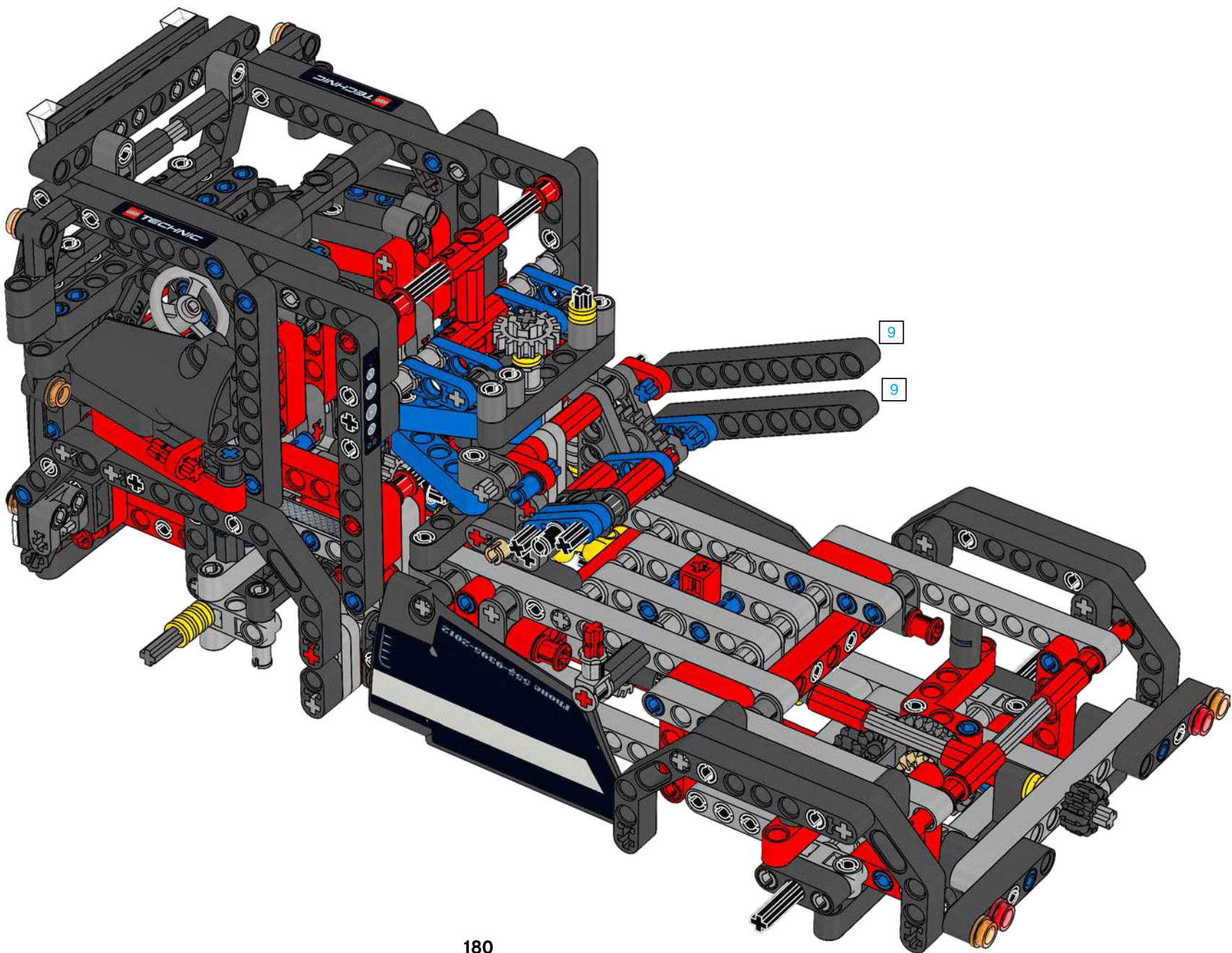
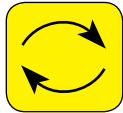


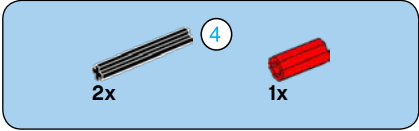
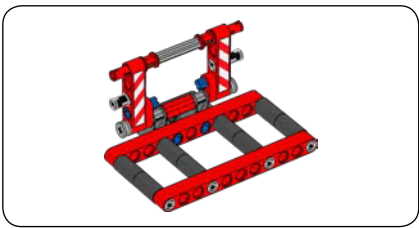
# 104



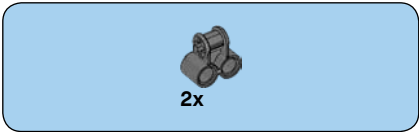
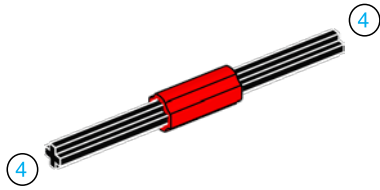


105

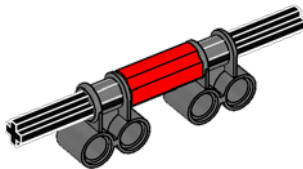


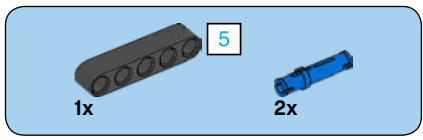


**1**

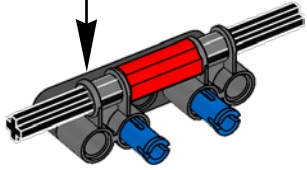
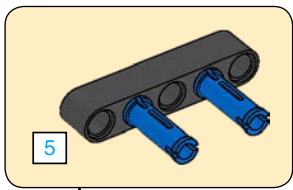


**2**

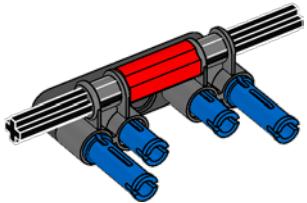


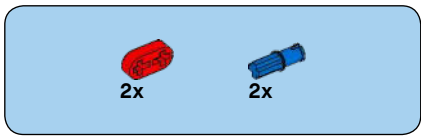


3

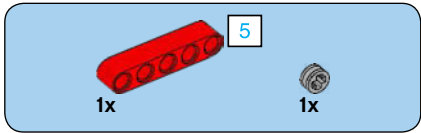
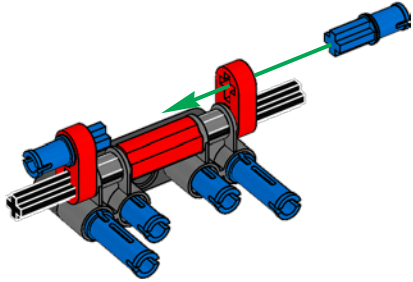


4

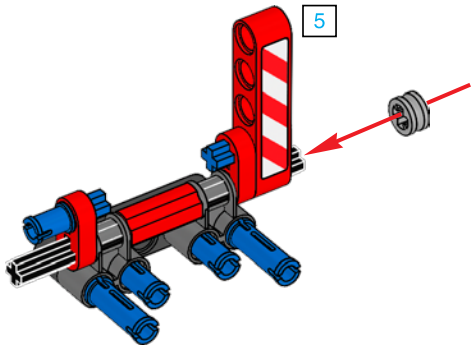


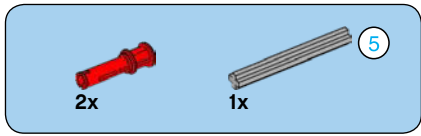


5

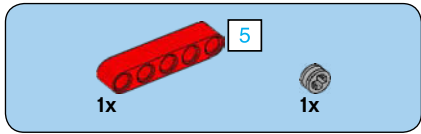
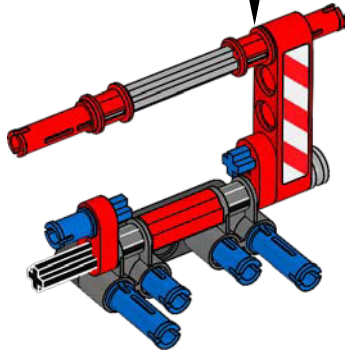
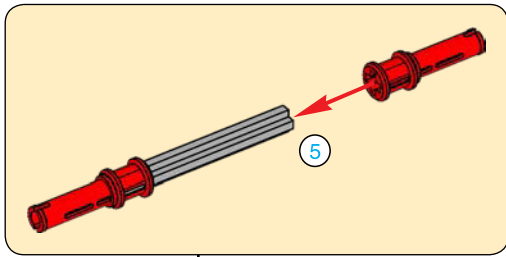


6

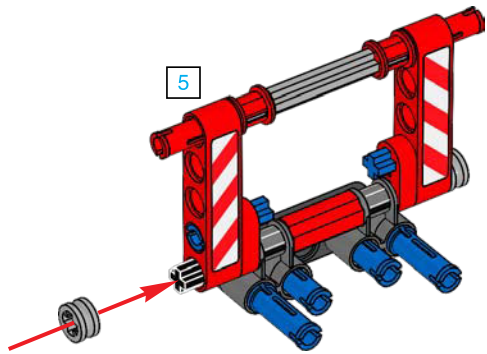


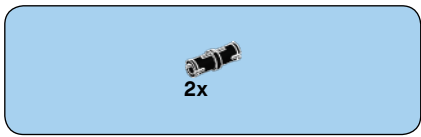


7

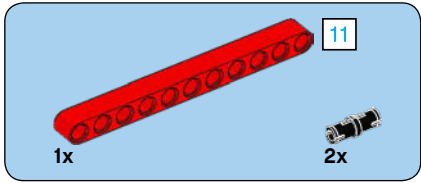
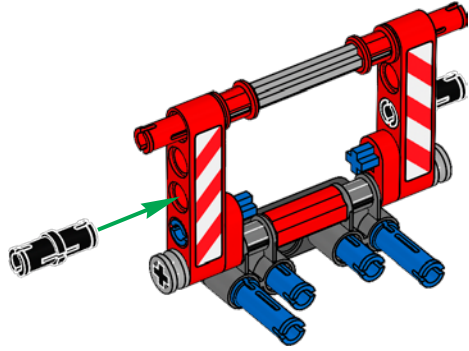


8

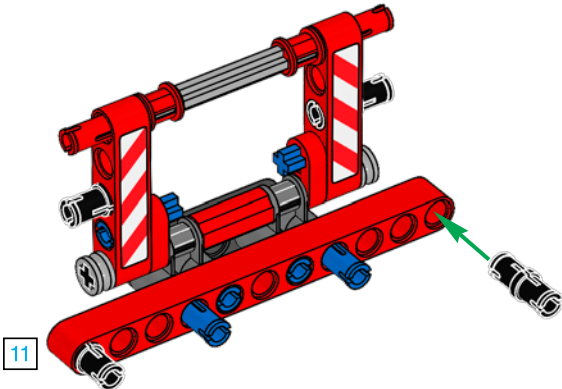


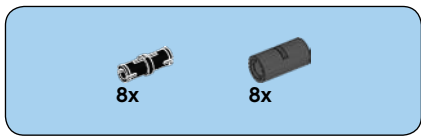


9

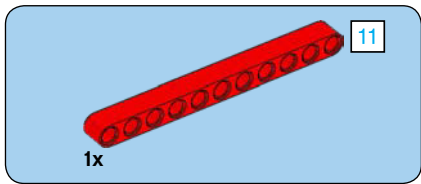
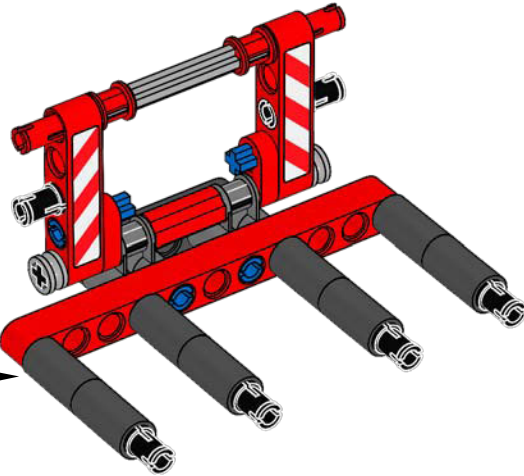
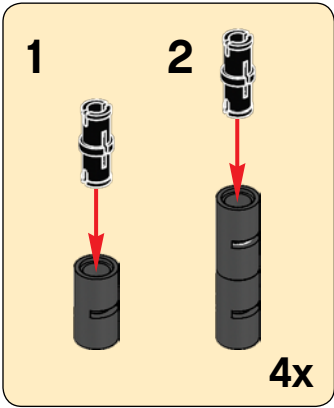


10

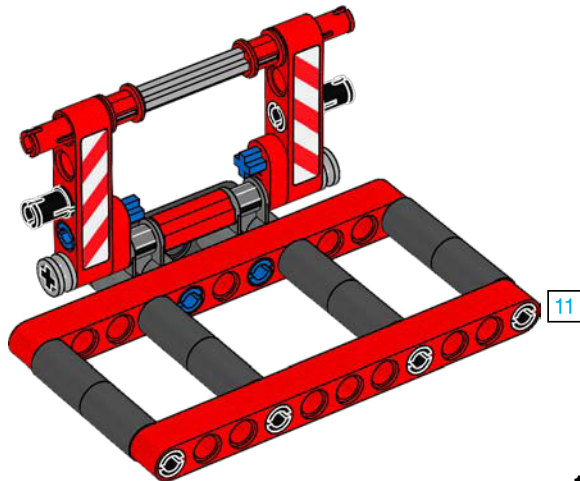




11

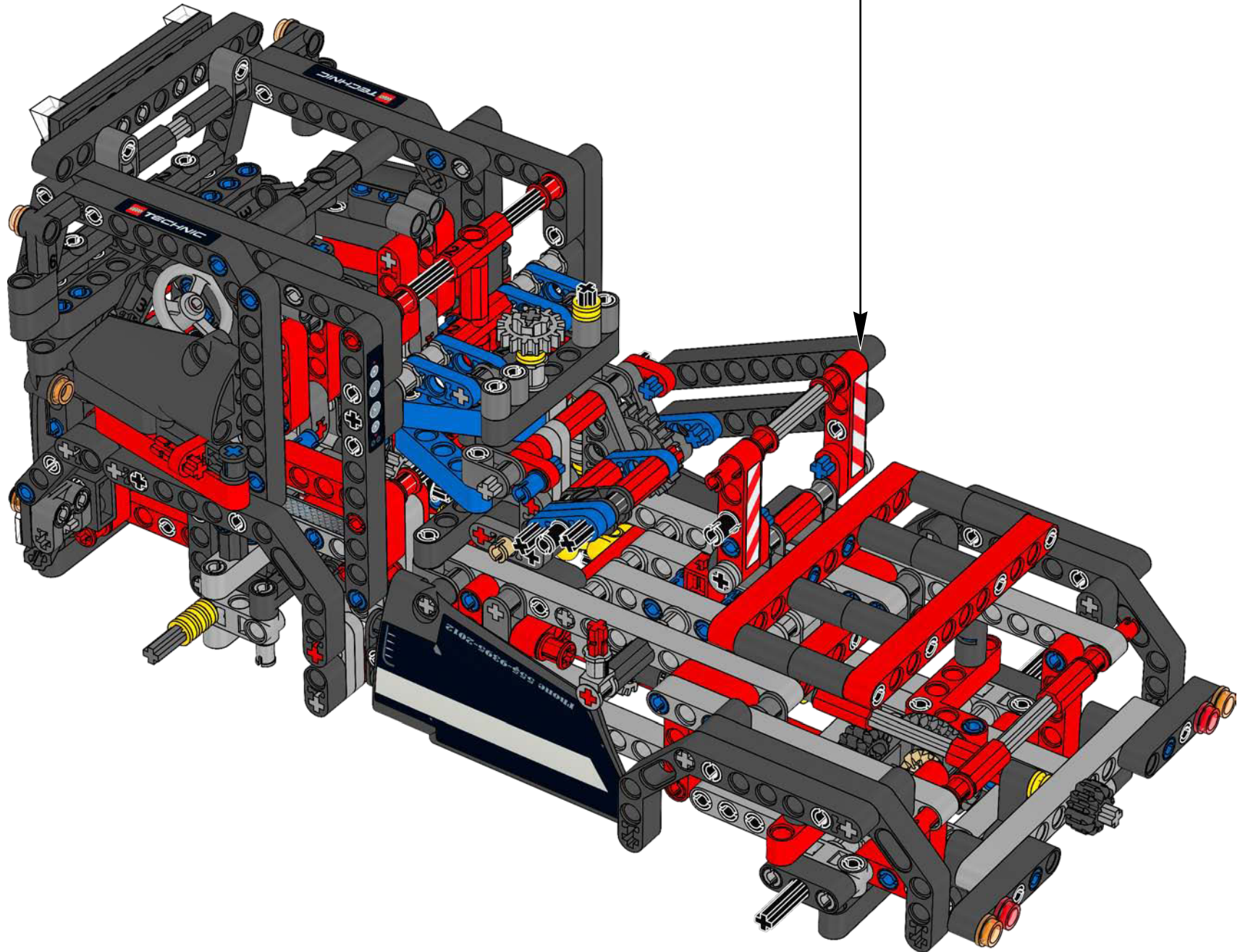


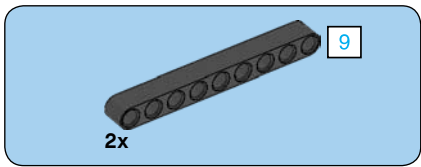
12



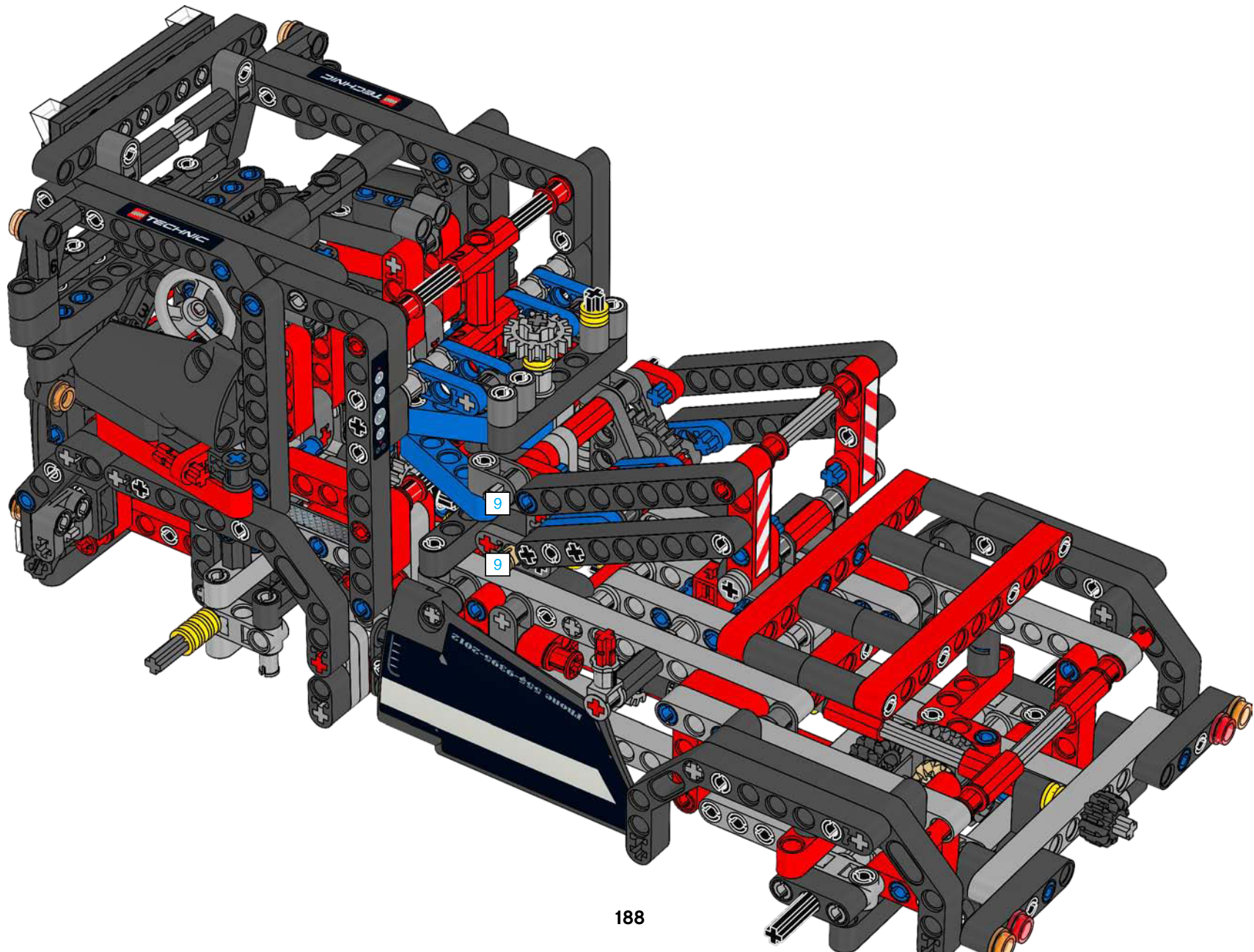


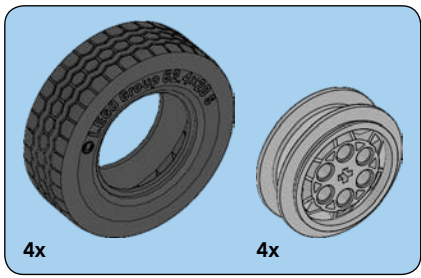
106



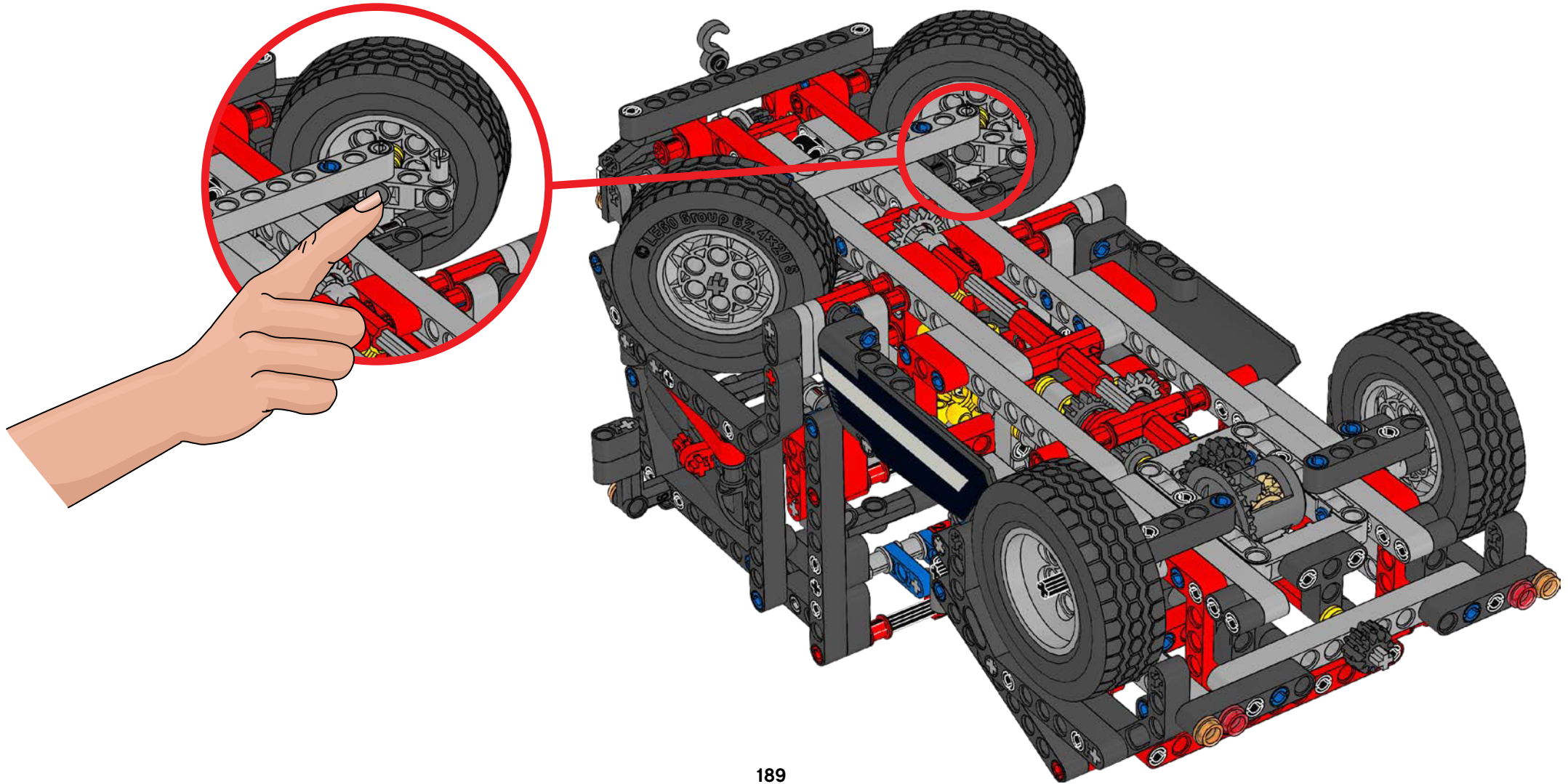
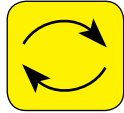


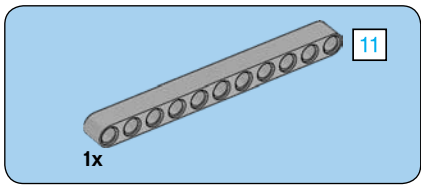
# 107



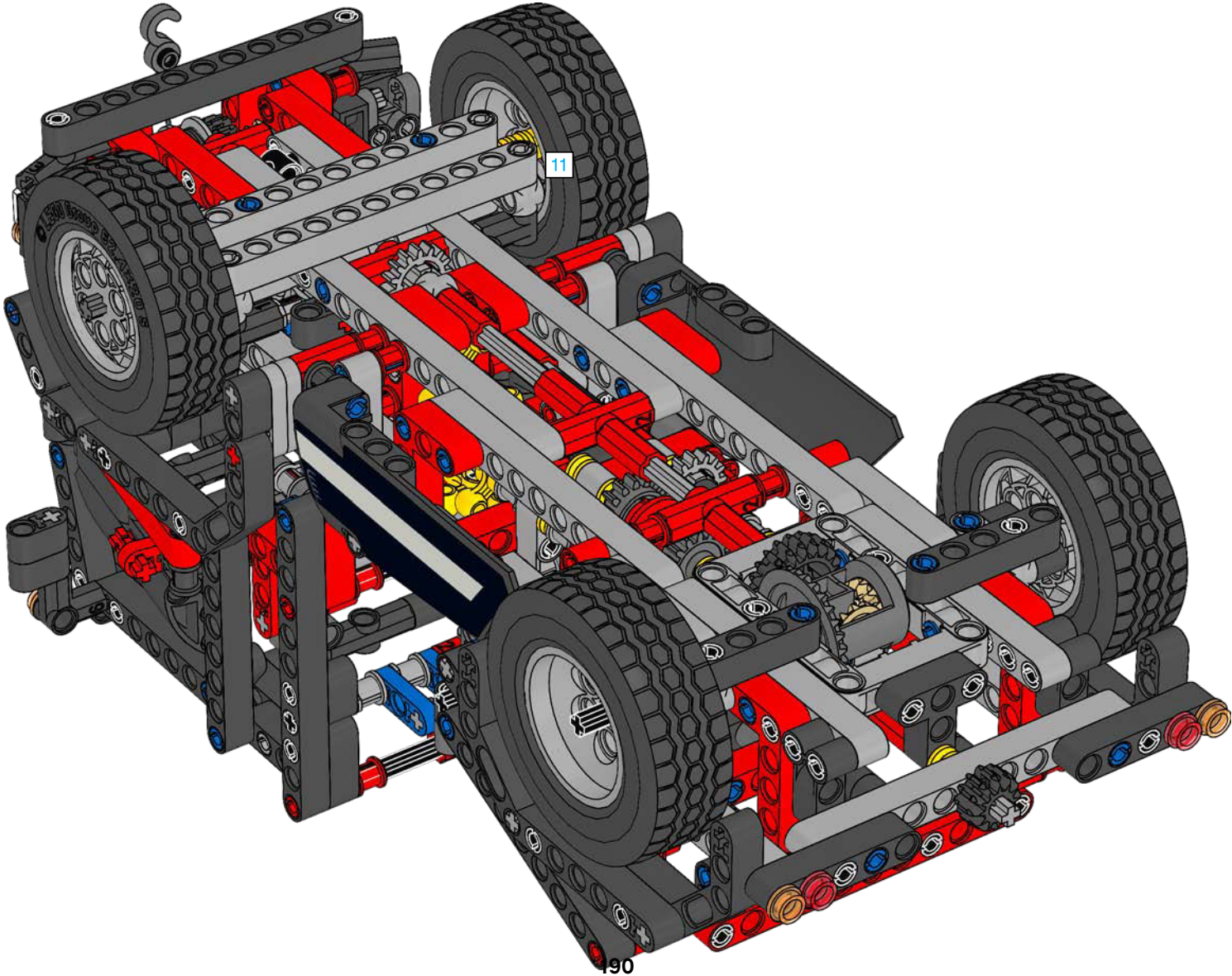


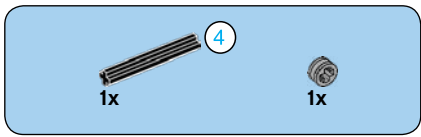
108



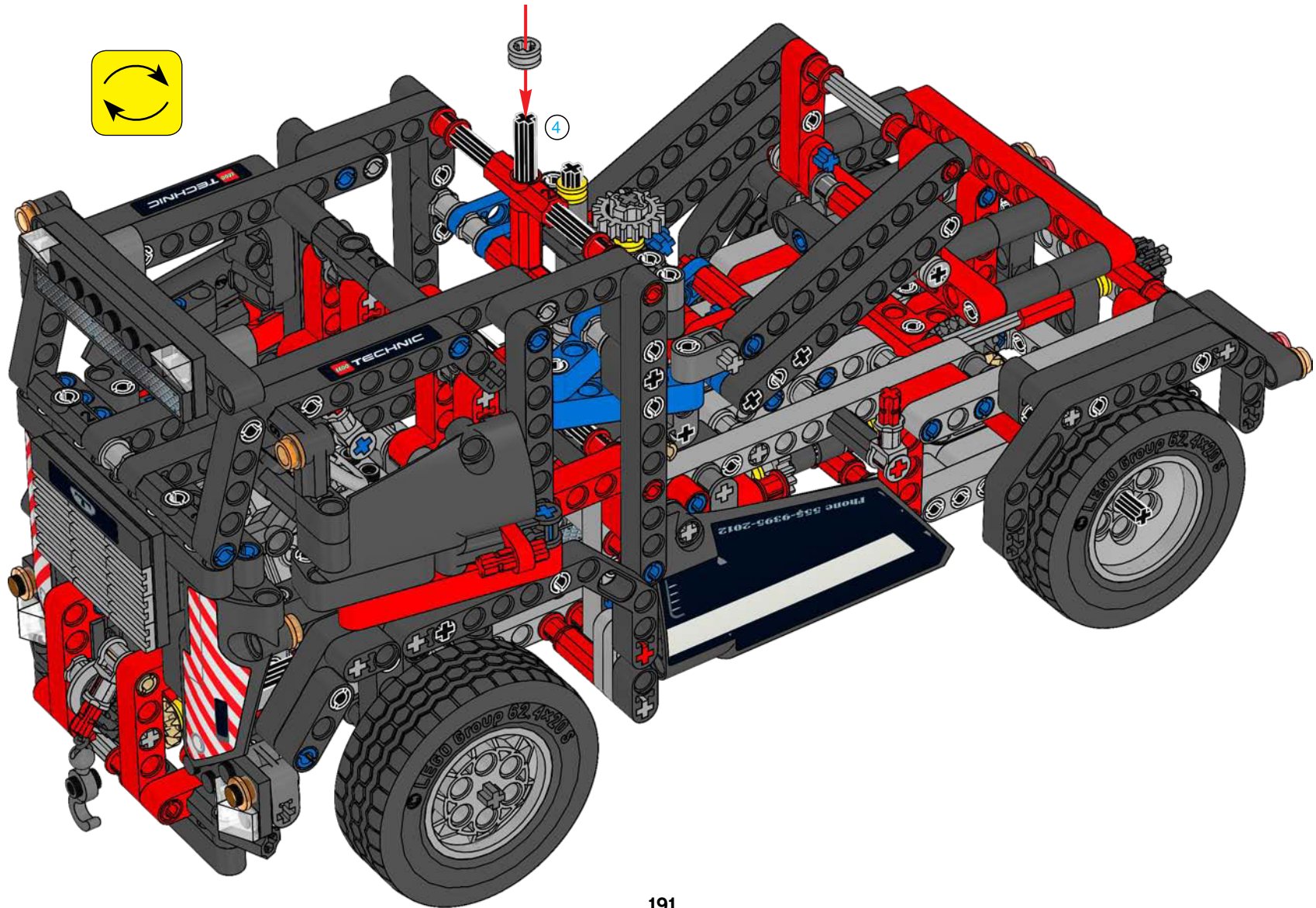
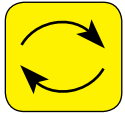


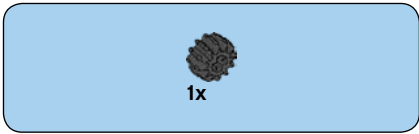
# 109



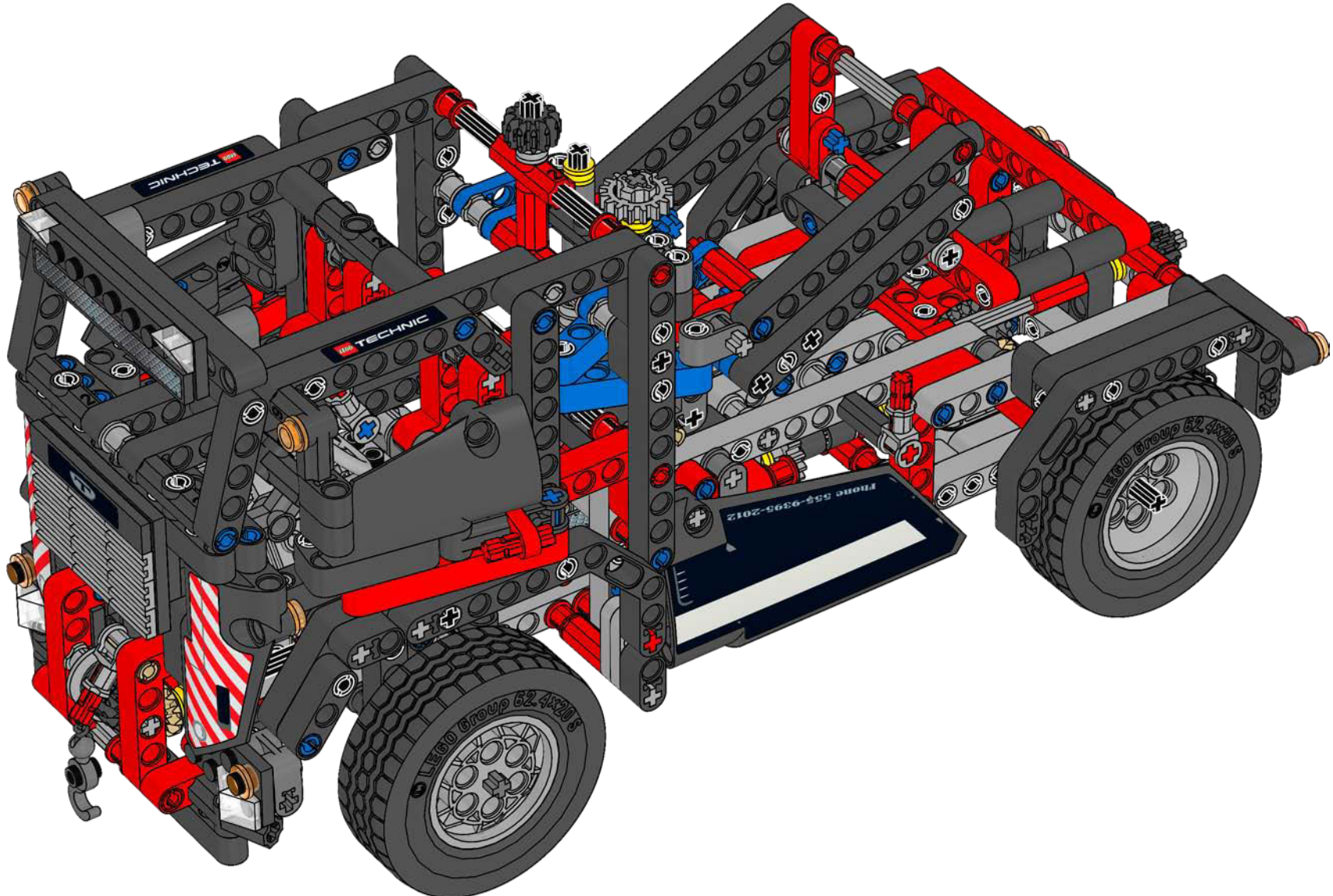


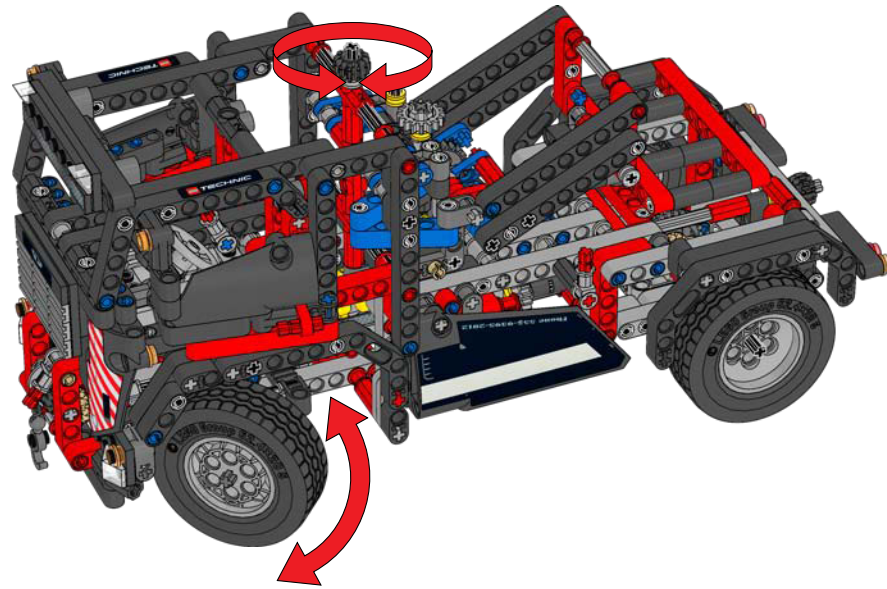
# 110



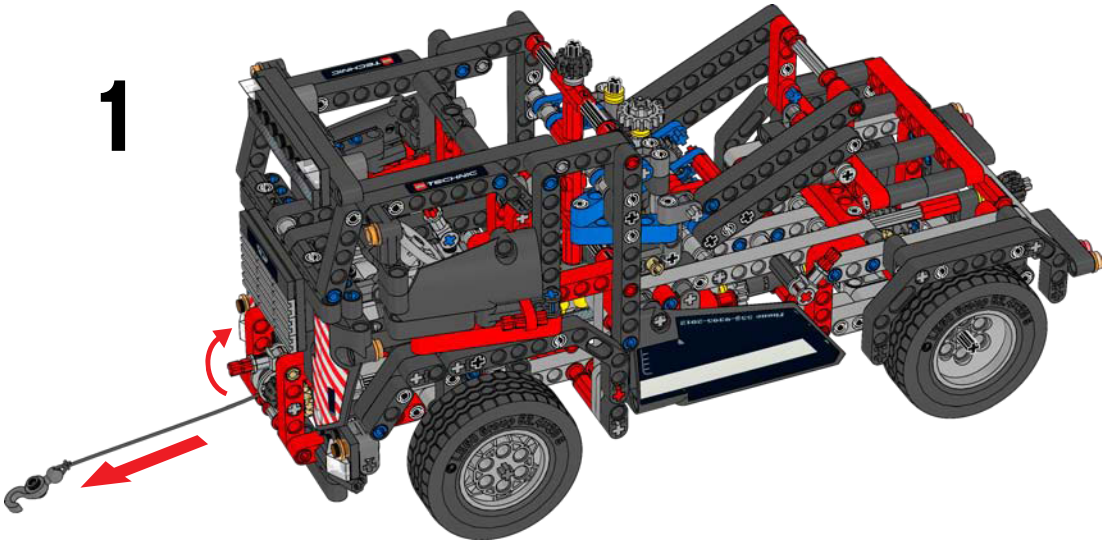


111

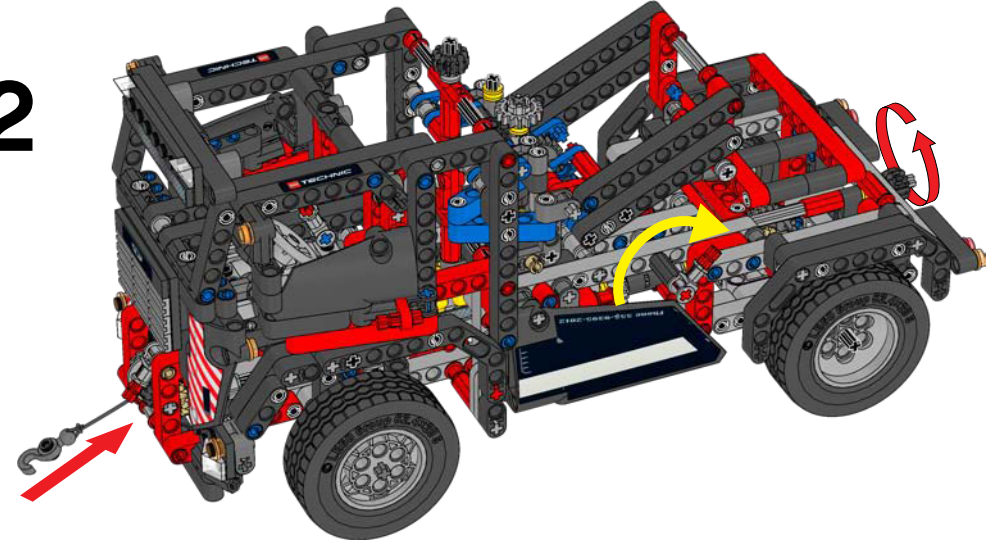




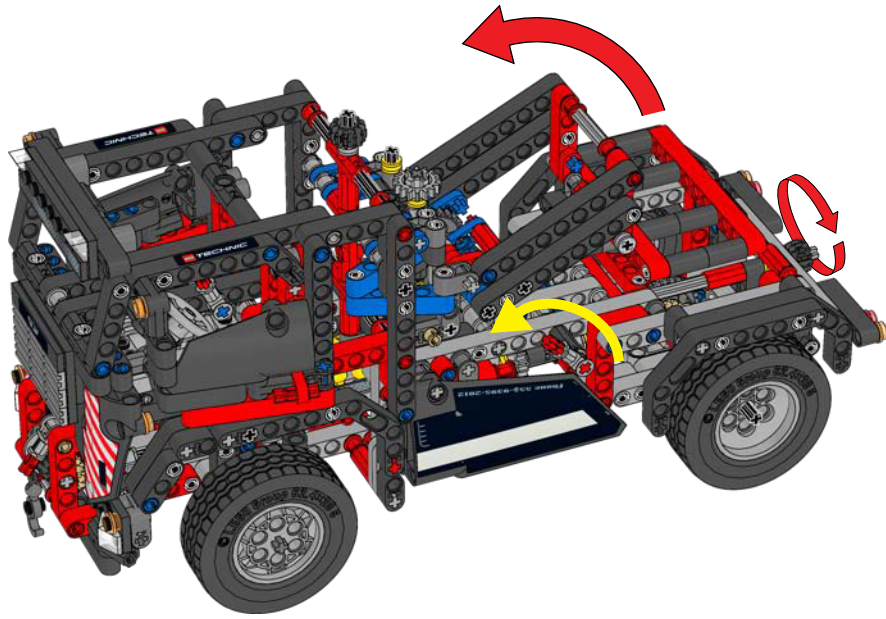
1



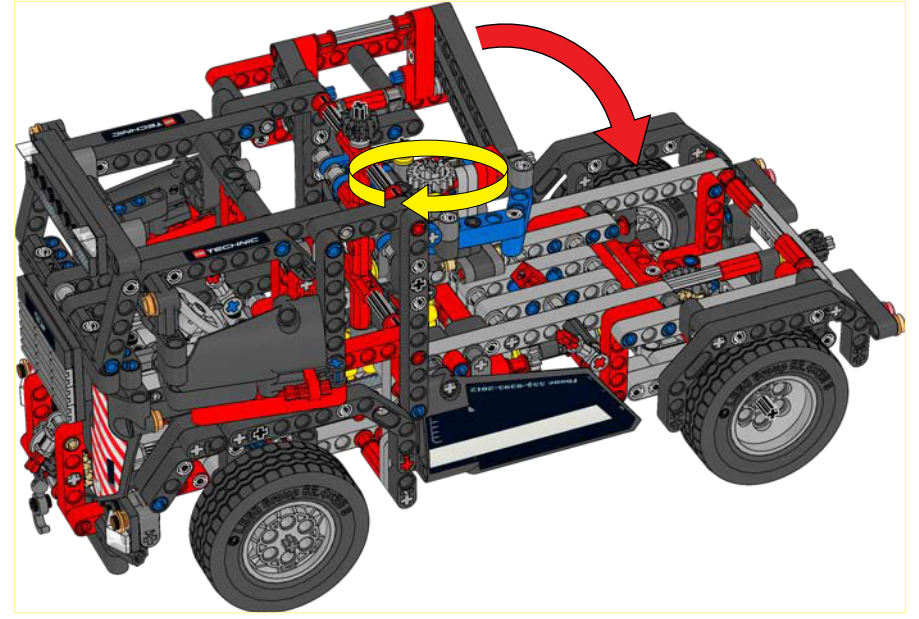
2



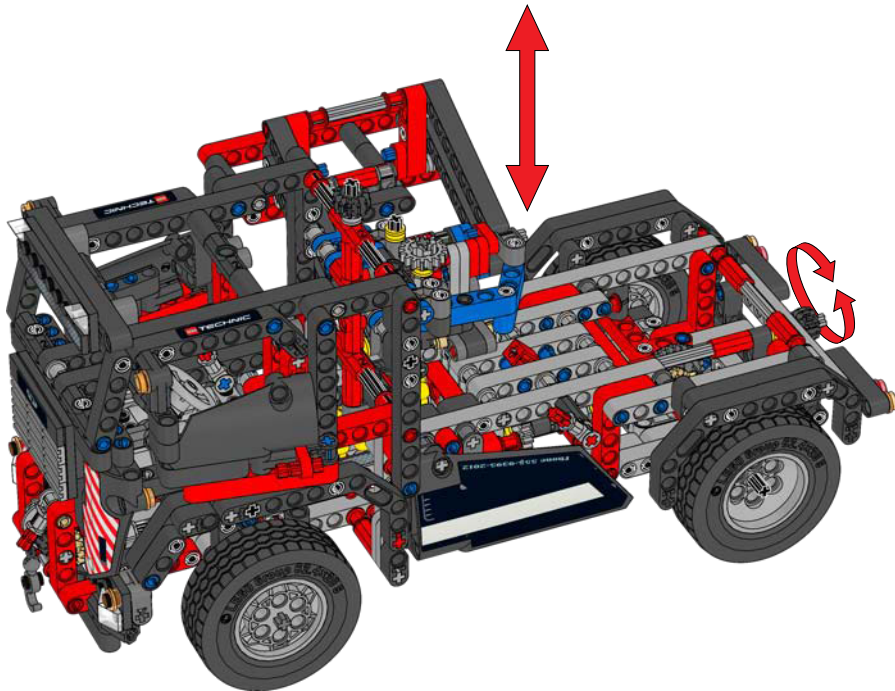
1



3



2



4

