

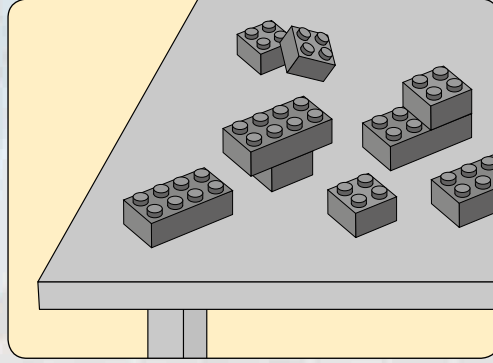
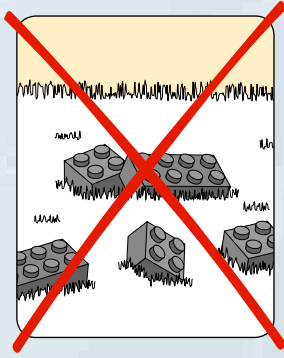


9484

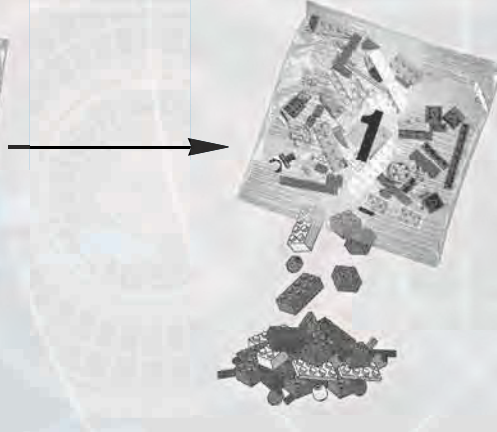


**⚠ WARNING: CHOKING HAZARD.**  
Toy contains small parts and a small ball.  
Not for children under 3 years.

1



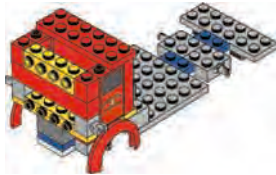
2



**AVERTISSEMENT : RISQUE D'ÉTOUFFEMENT.**  
Le jouet contient des petites pièces ainsi qu'une petite boule.  
Il ne convient pas aux enfants de moins de 3 ans.



**ADVERTENCIA: PELIGRO DE ASFIXIA.**  
Juguete que contiene partes pequeñas y una pelota pequeña.  
No recomendado para niños menores de 3 años.

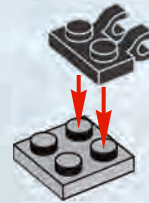


1x



1x

1



3



**2**



**4**



**3**



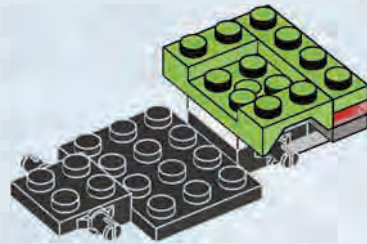




4



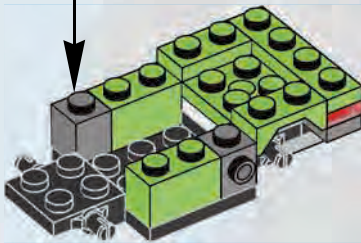
5



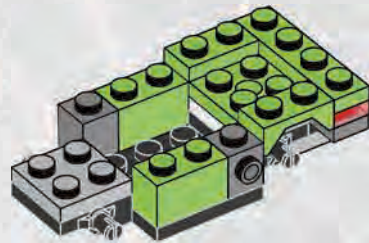
5



6

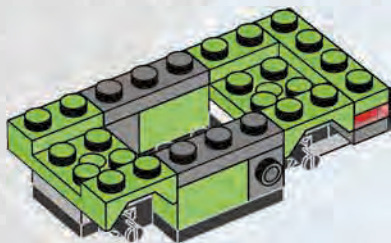


7

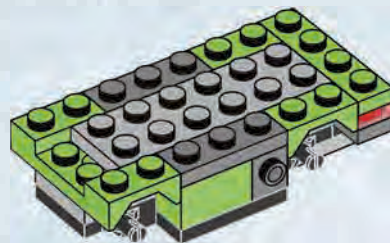




8

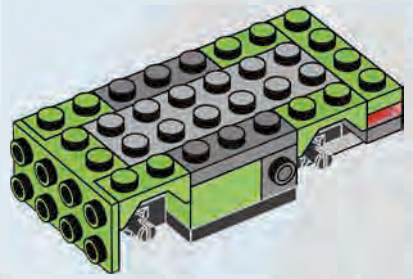


9

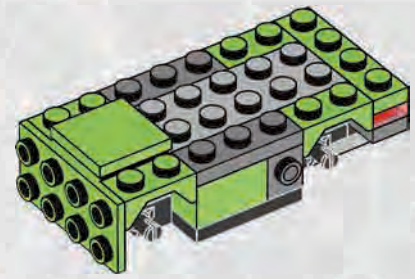




10



11



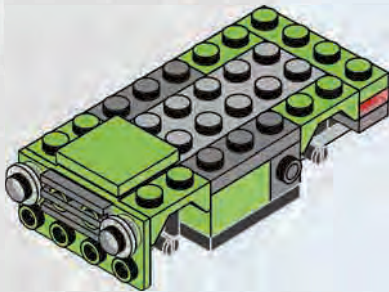


2x



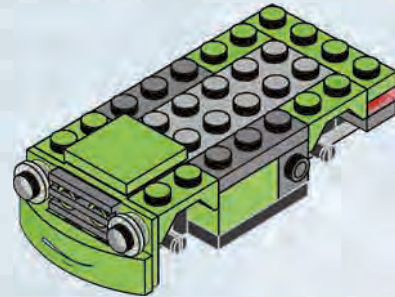
1x

# 12

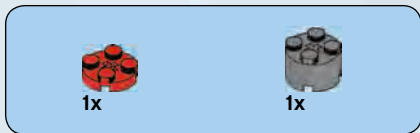


1x

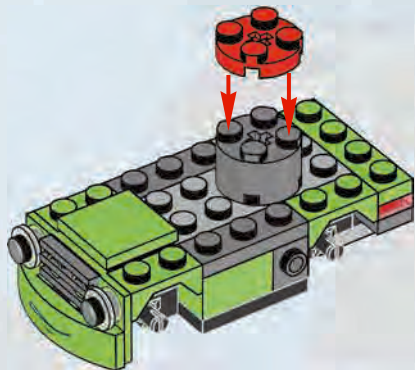
# 13



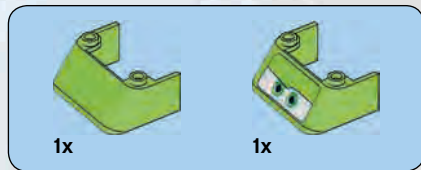




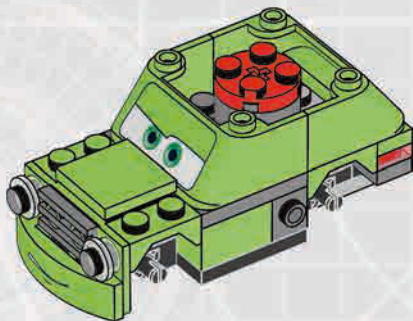
14

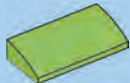


10



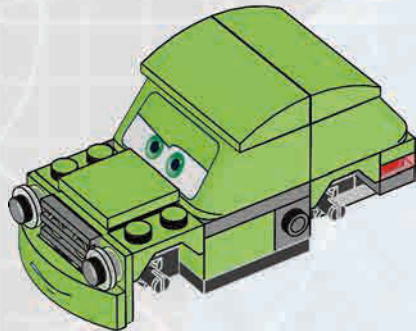
15





2x

# 16



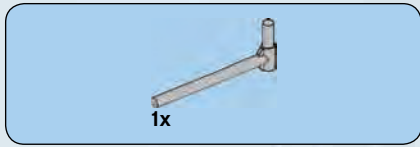
4x



4x

# 17





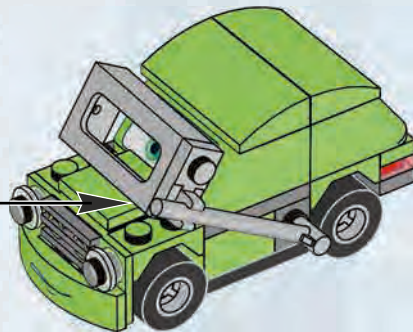
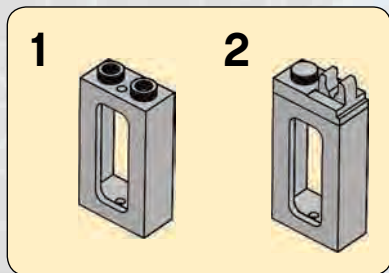
18

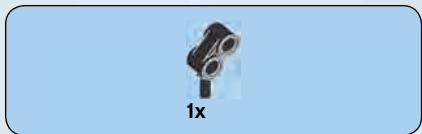


12

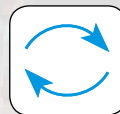


# 19





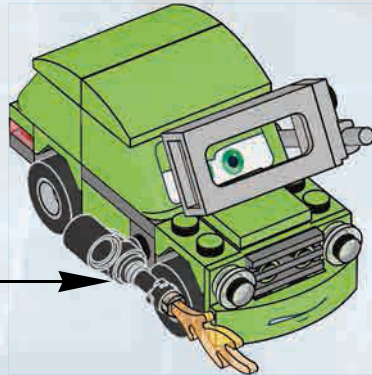
20

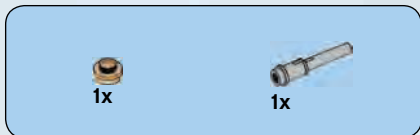




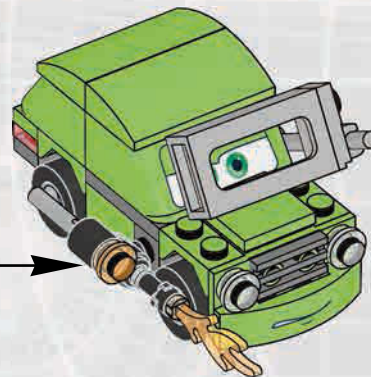
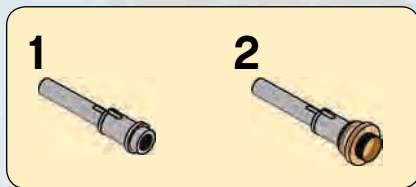


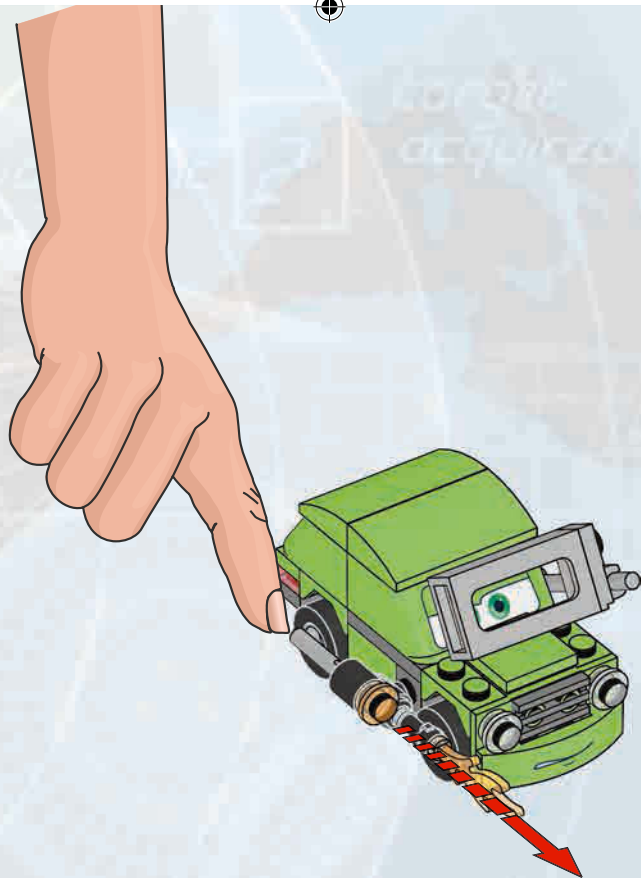
# 21

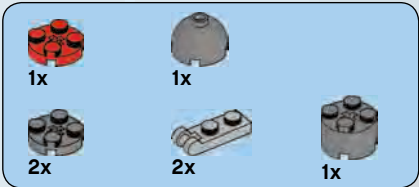
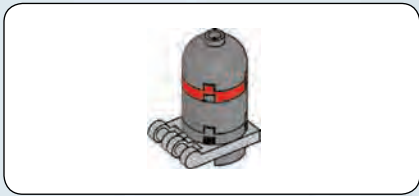




22





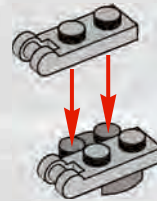


**23**

**1**



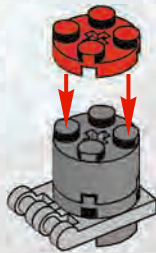
**2**



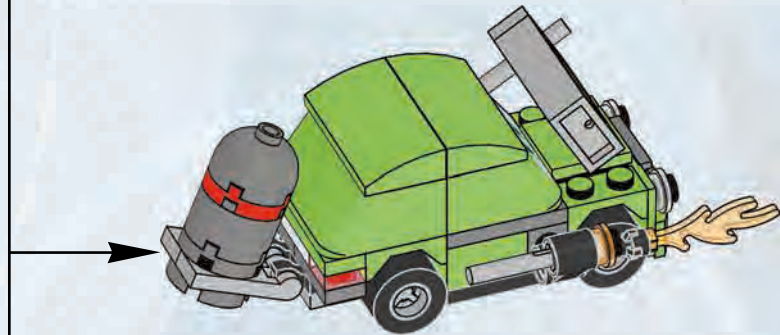
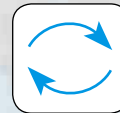
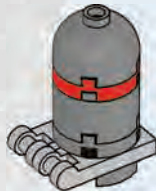
**3**



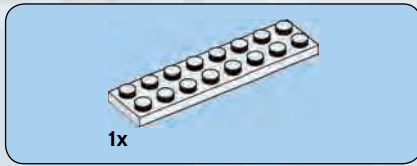
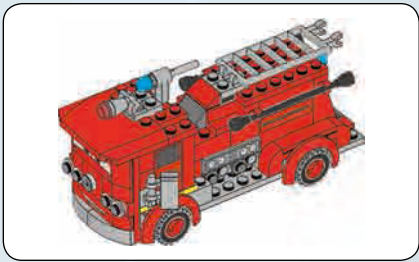
4



5

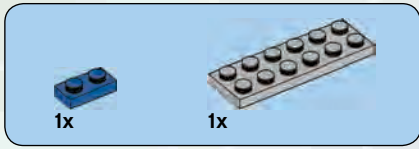




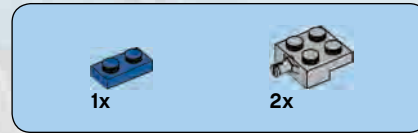
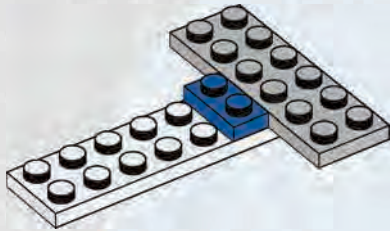


**1**

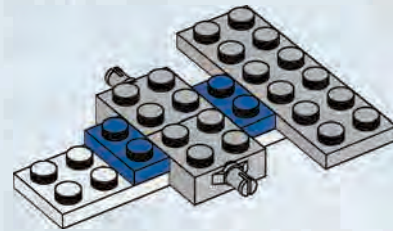




2

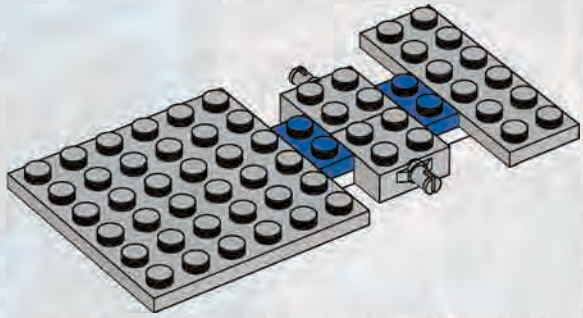


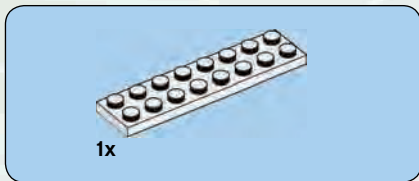
3



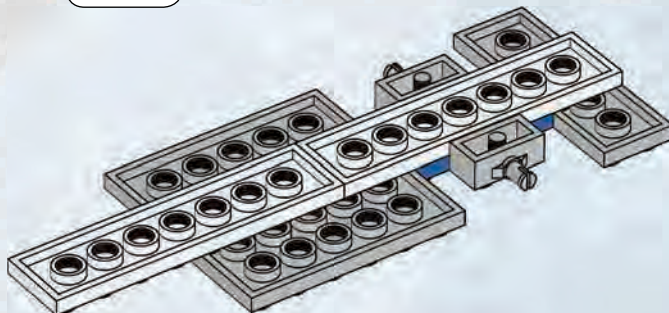
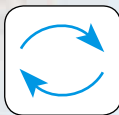


4



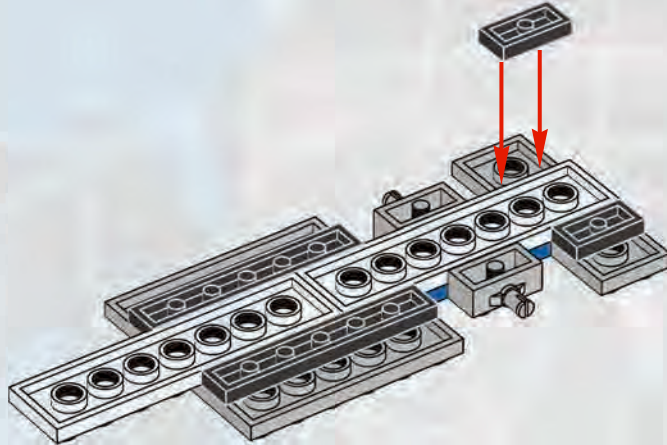


5

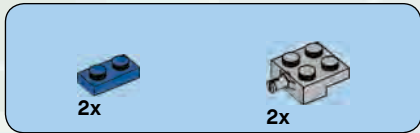




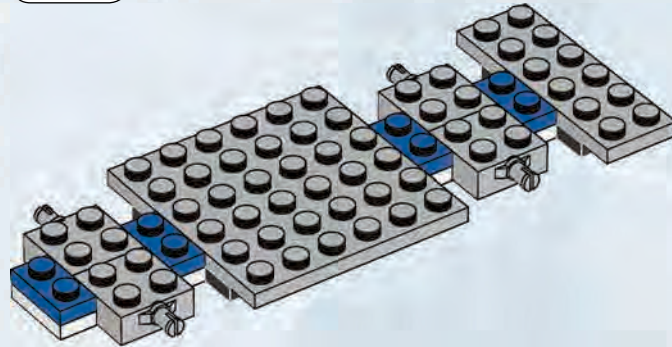
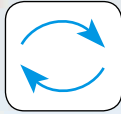
6





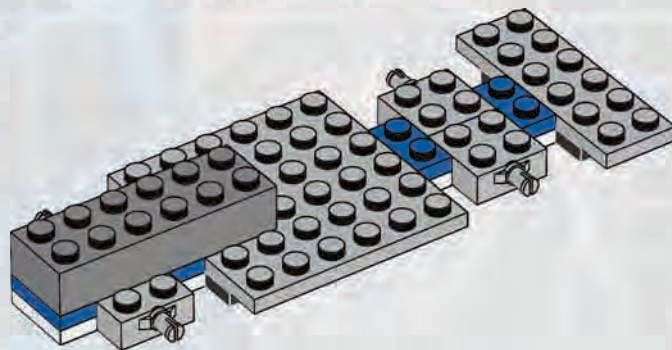


7

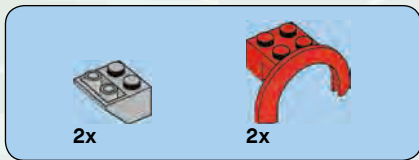




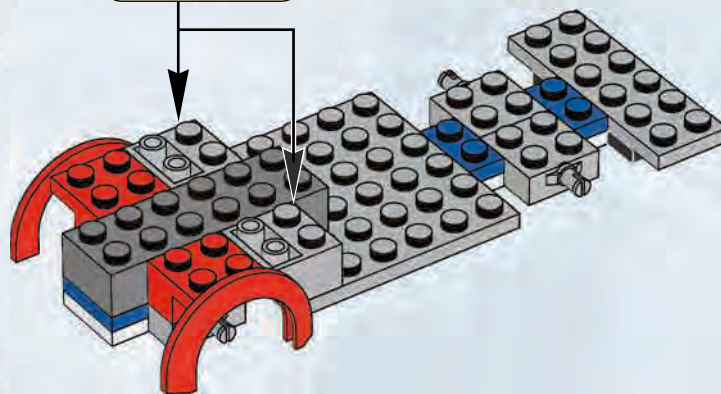
8

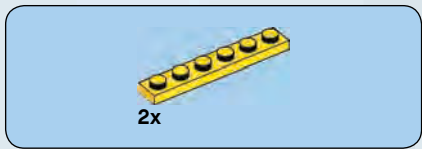


26

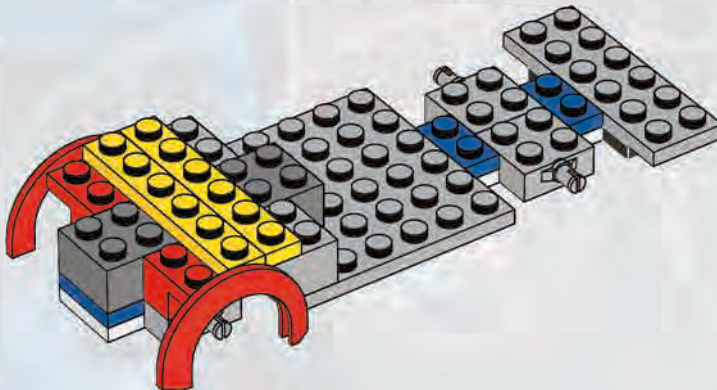


9

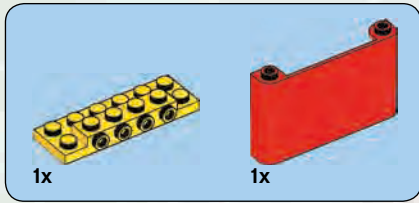




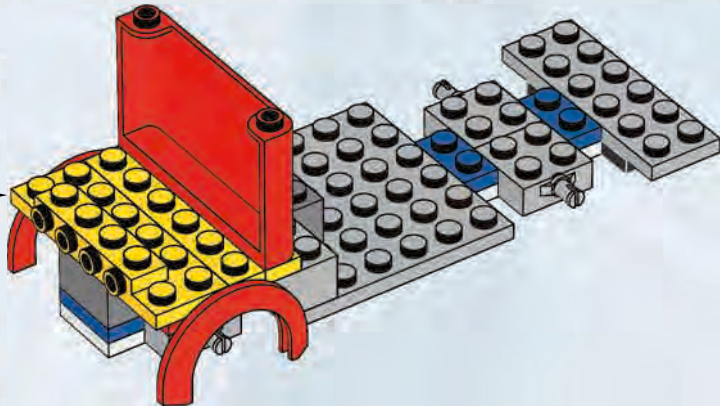
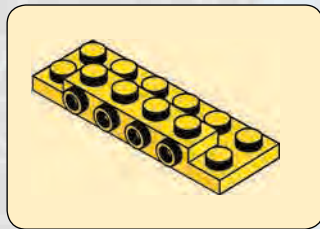
10

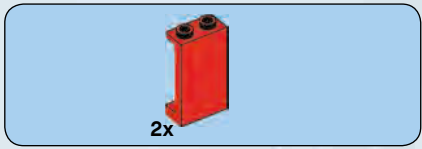


28

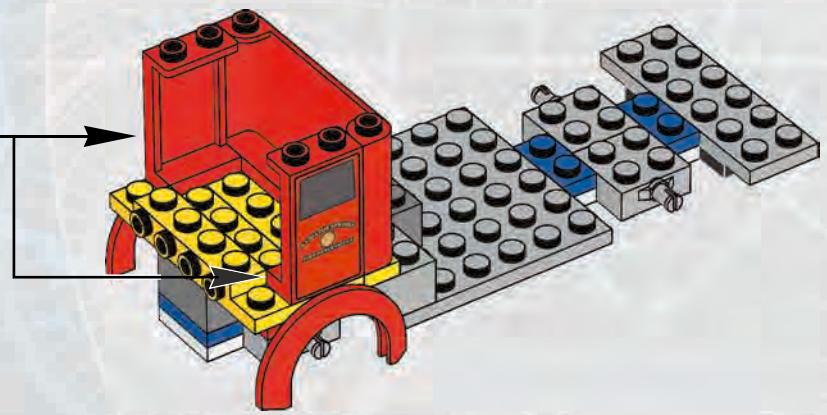
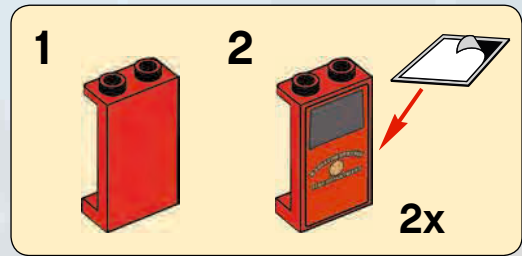


11





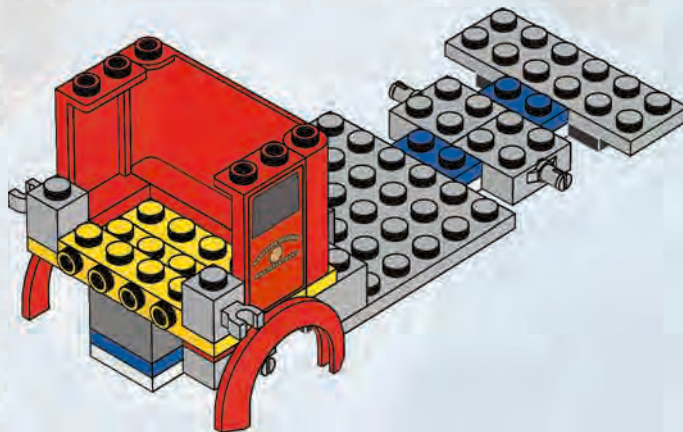
# 12



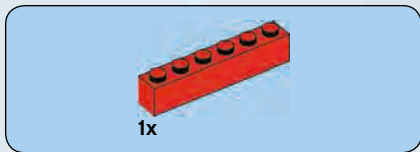


2x

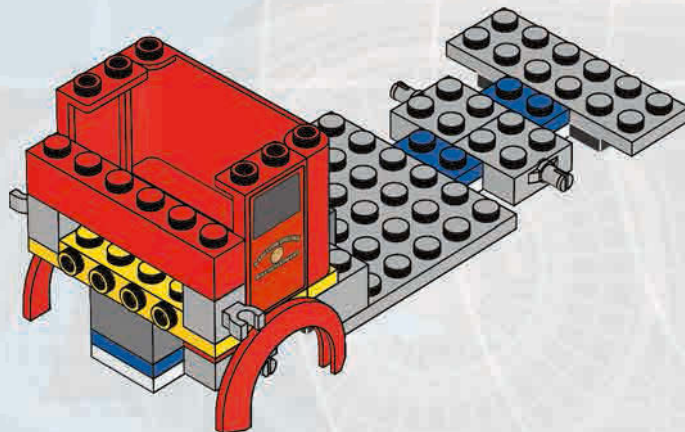
# 13







14



32



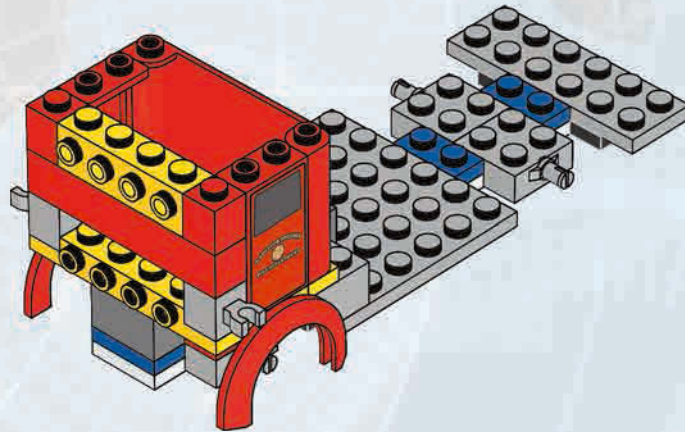


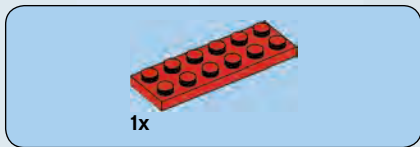
2x



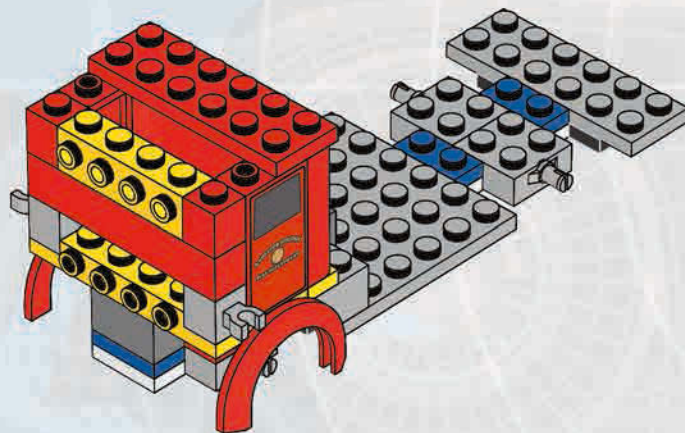
1x

# 15

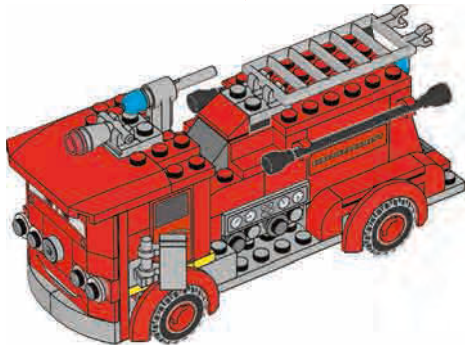




16



34

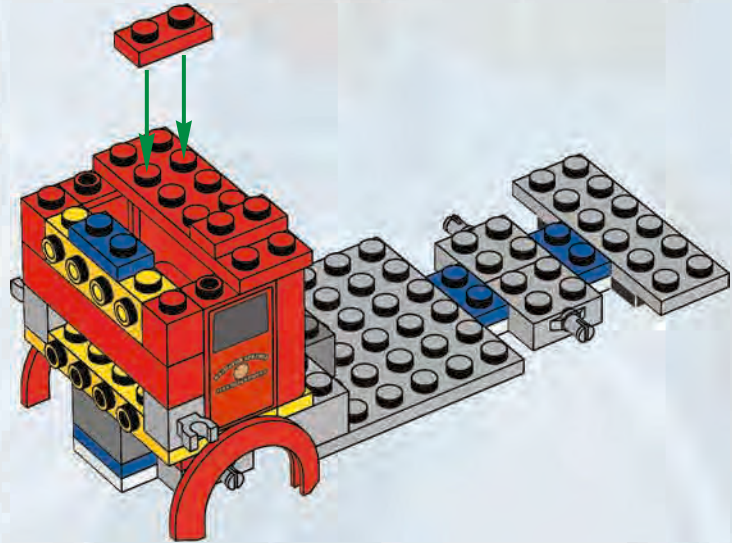


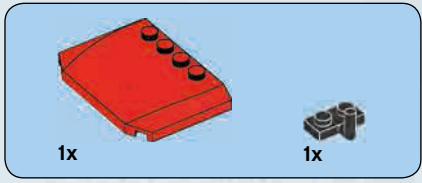
2x



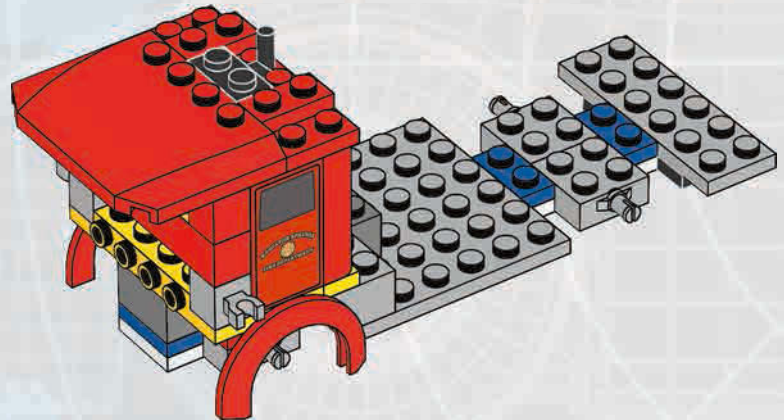
1x

17





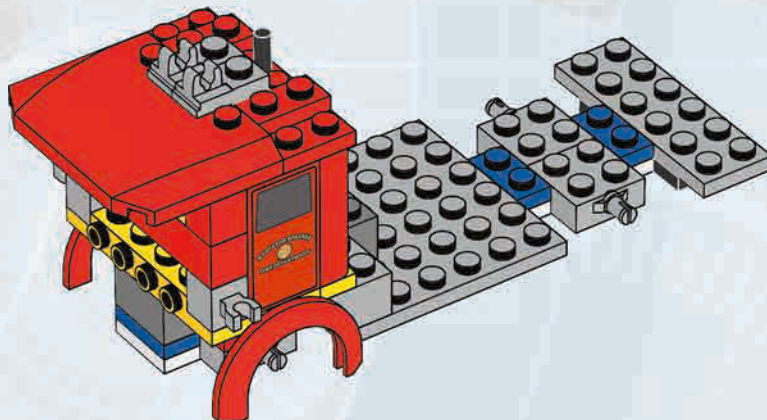
# 18





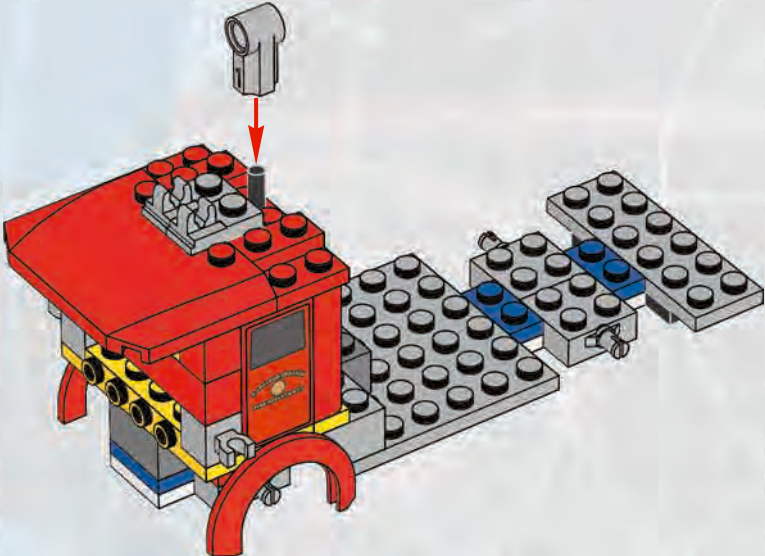
2x

# 19





20



1x

1x

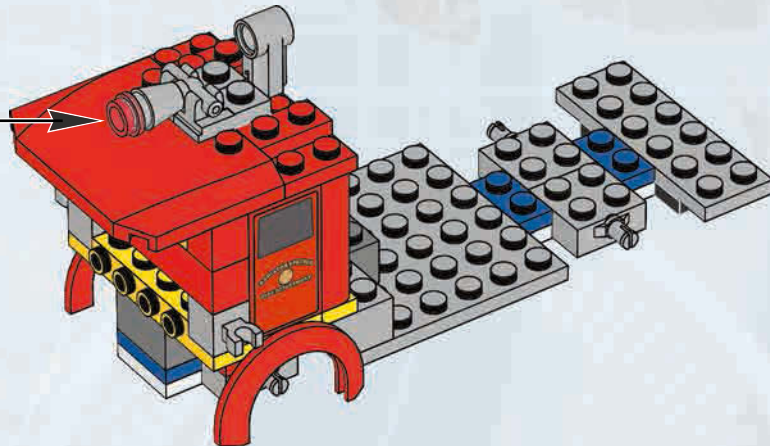
1x

# 21

1



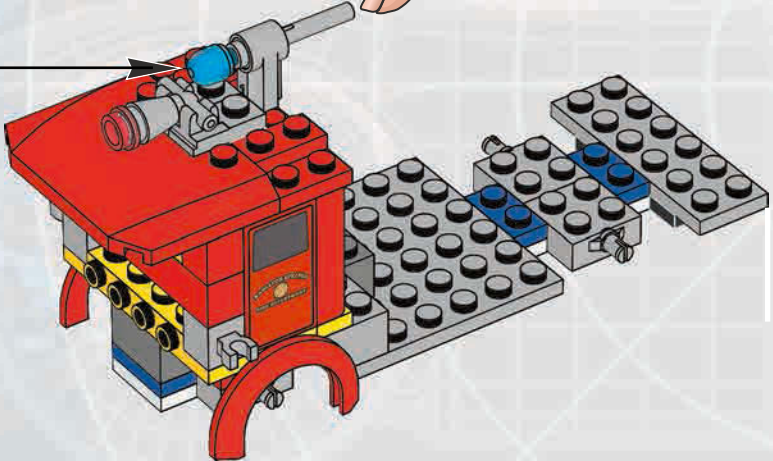
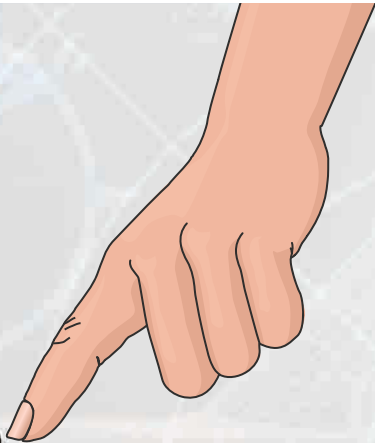
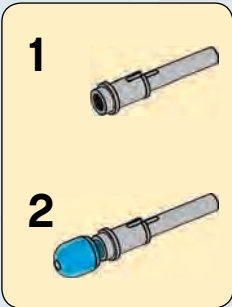
2



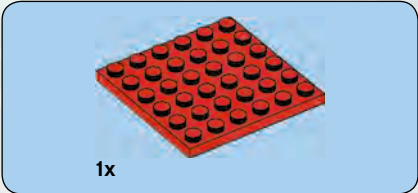
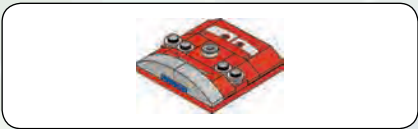




22

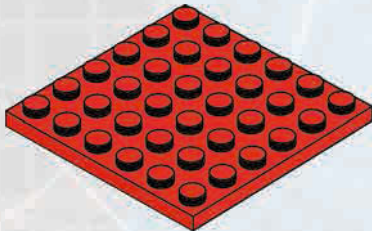






1x

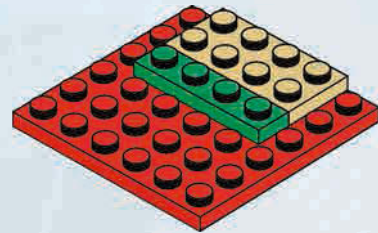
1



1x

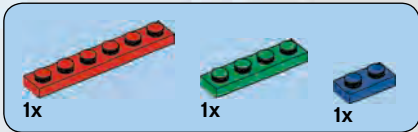
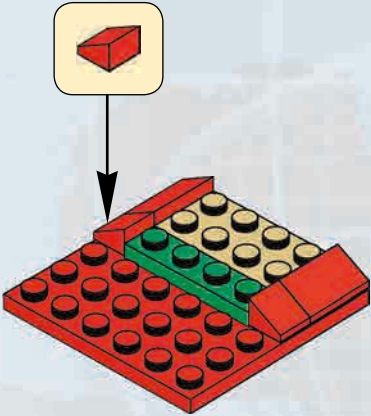
1x

2

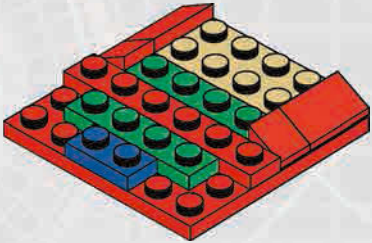




3

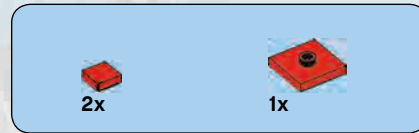
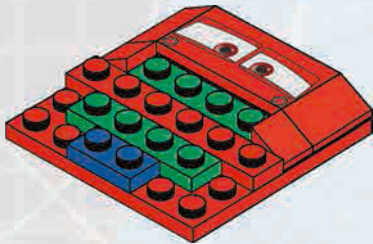


4

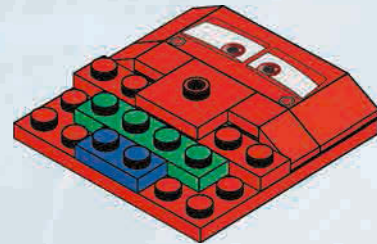


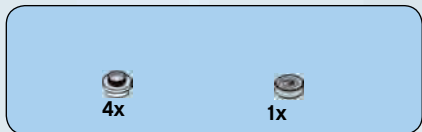


5

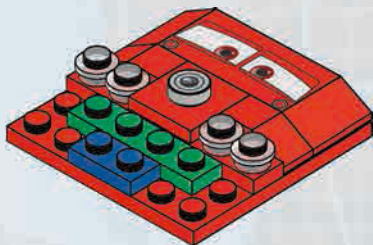


6

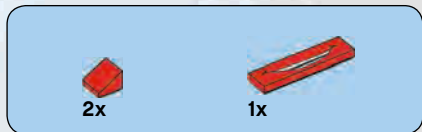




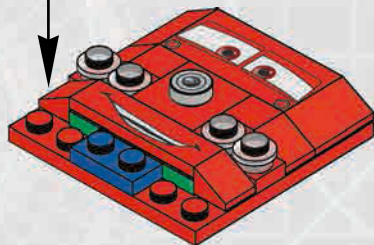
7

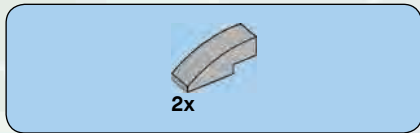


44

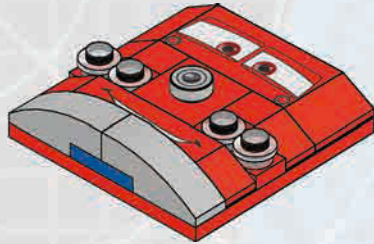


8

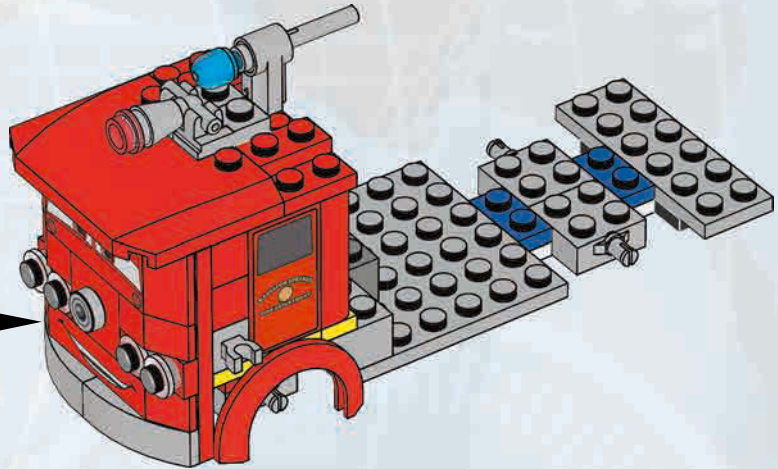




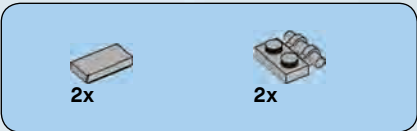
9



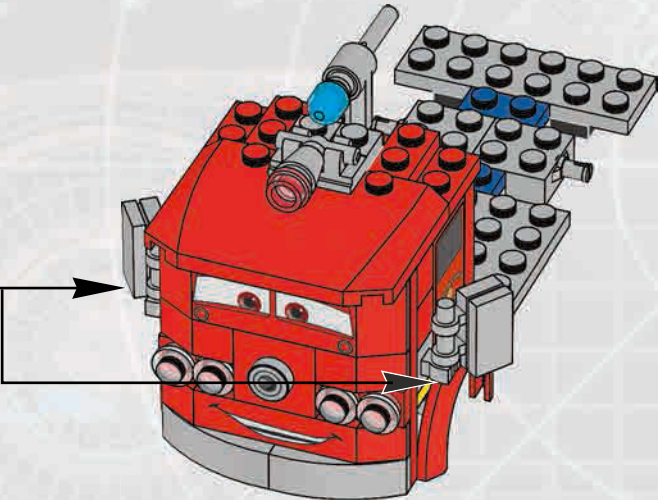
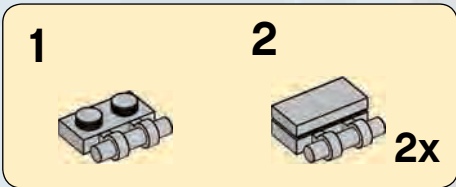
23

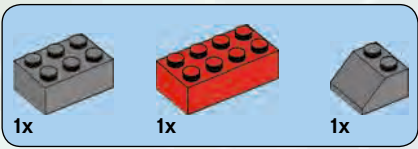


45

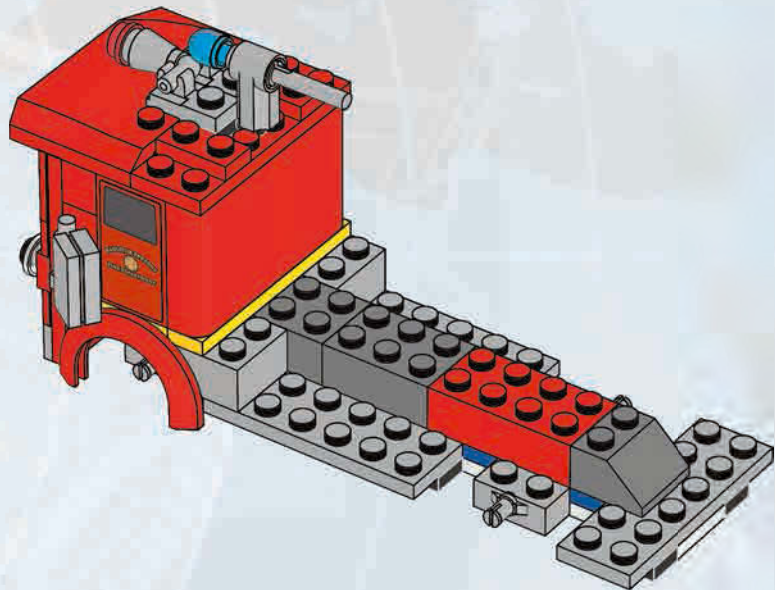
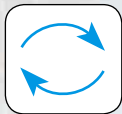


# 24





# 25



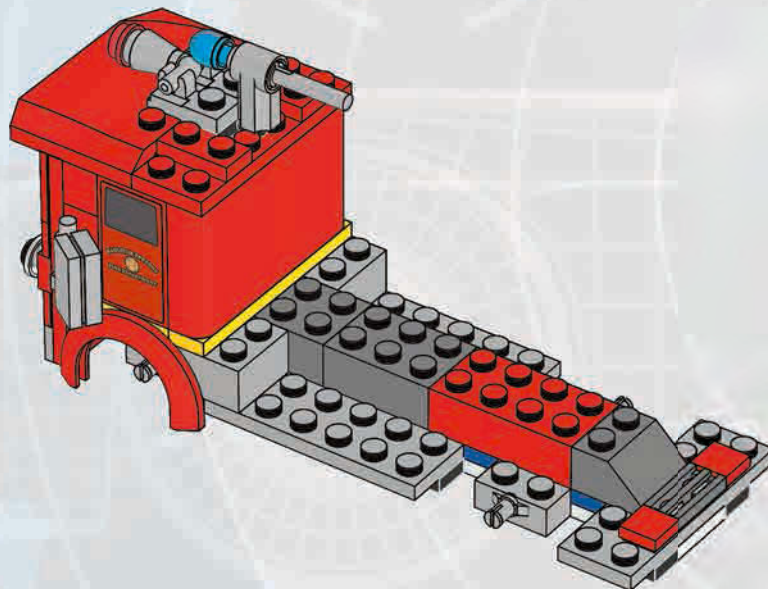


2x



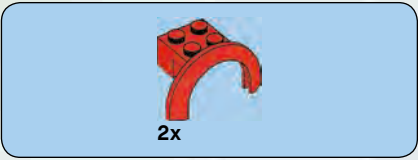
1x

# 26

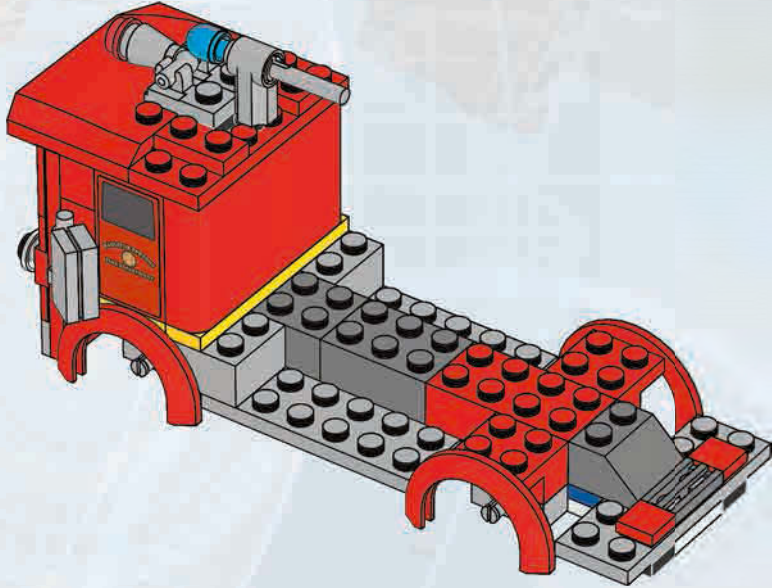


48



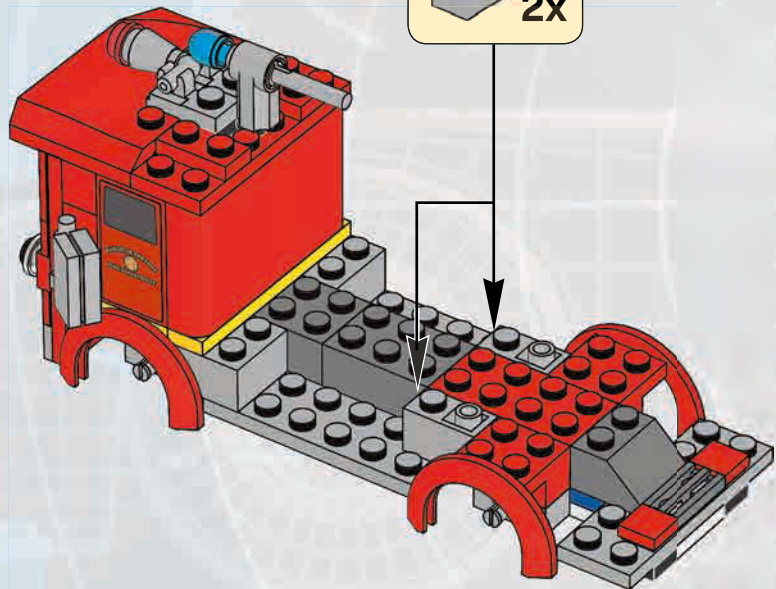


27





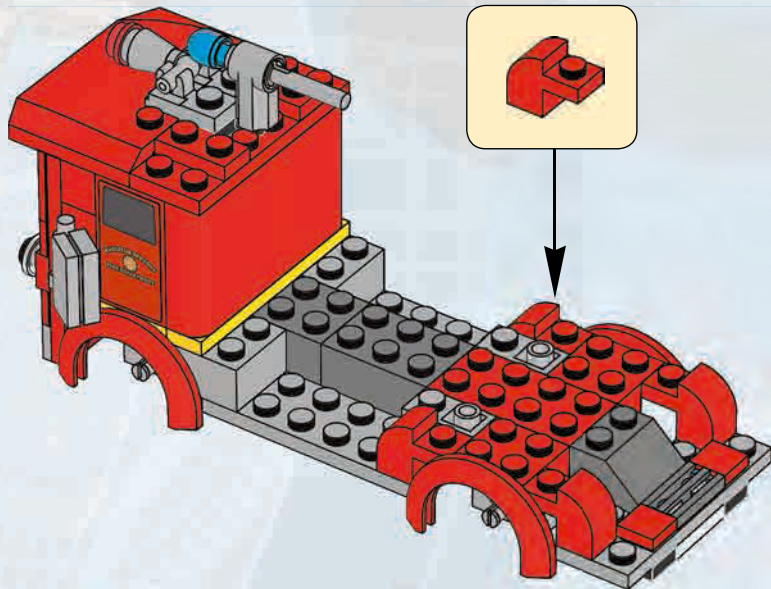
28



50

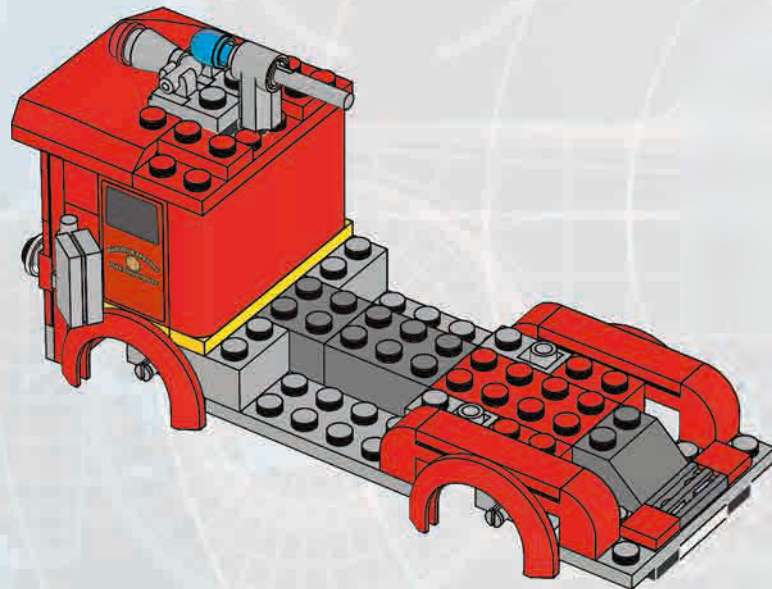


29



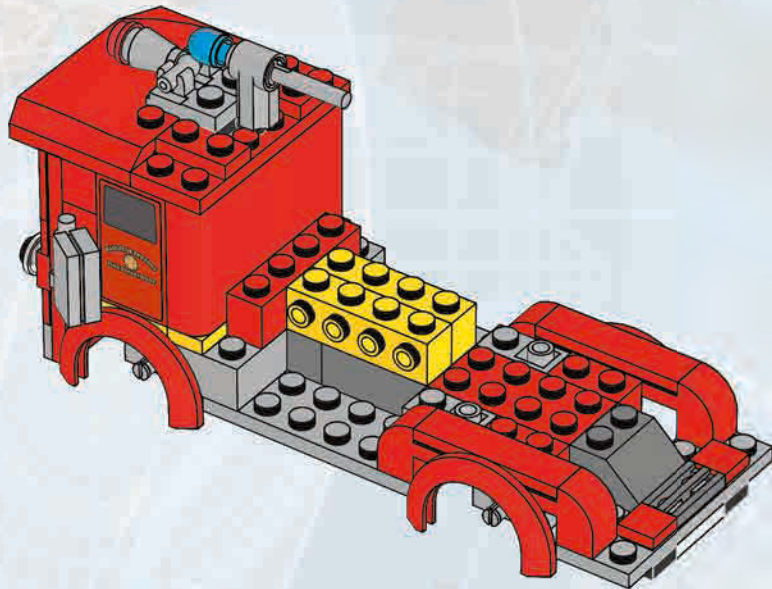


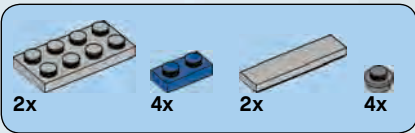
30





# 31



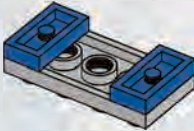


# 32

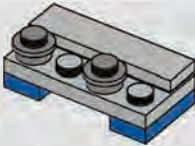
1



2



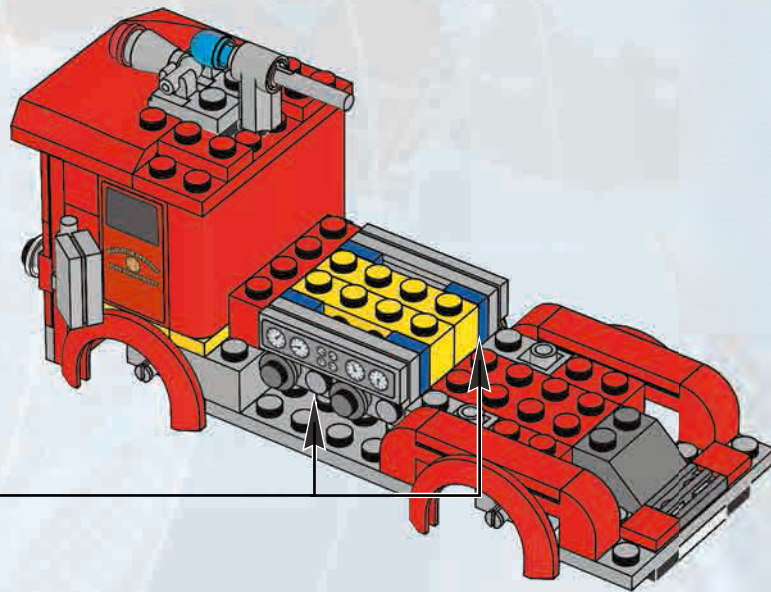
3



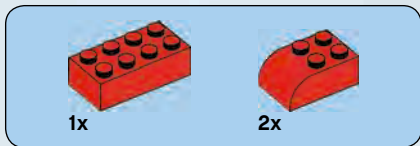
4



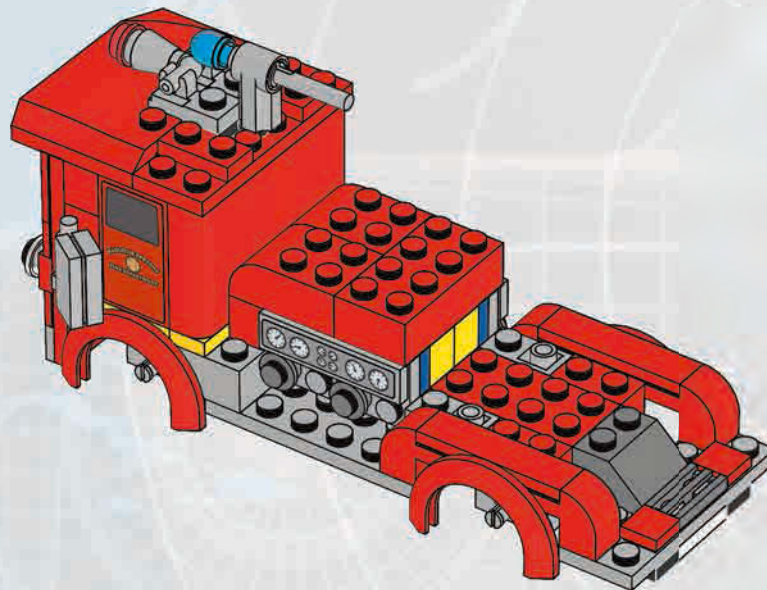
2x







33



56



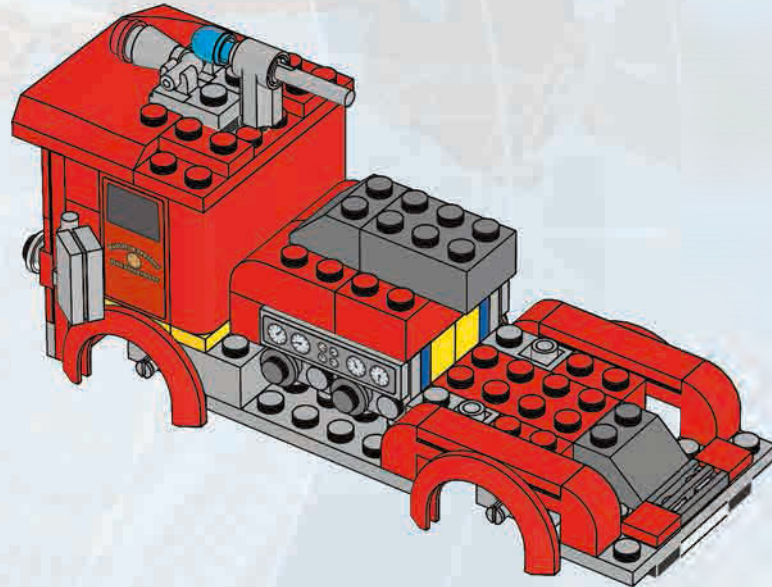


1x



1x

# 34



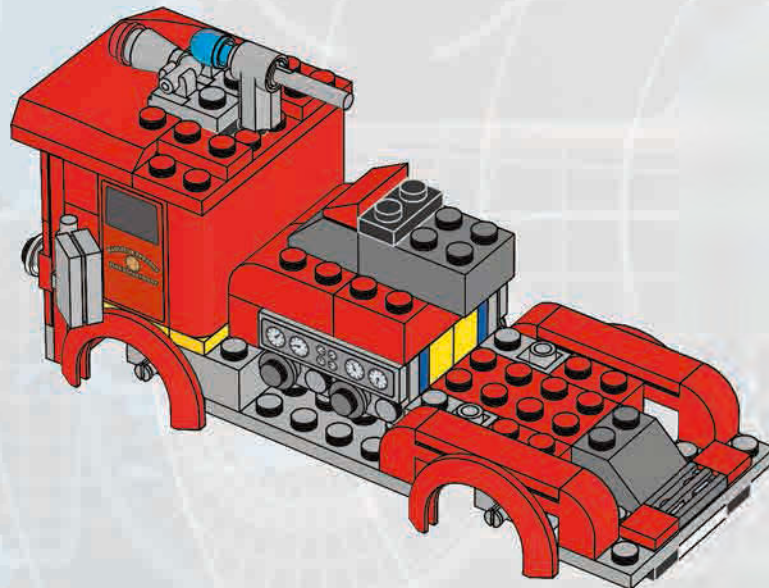


1x



1x

# 35



58

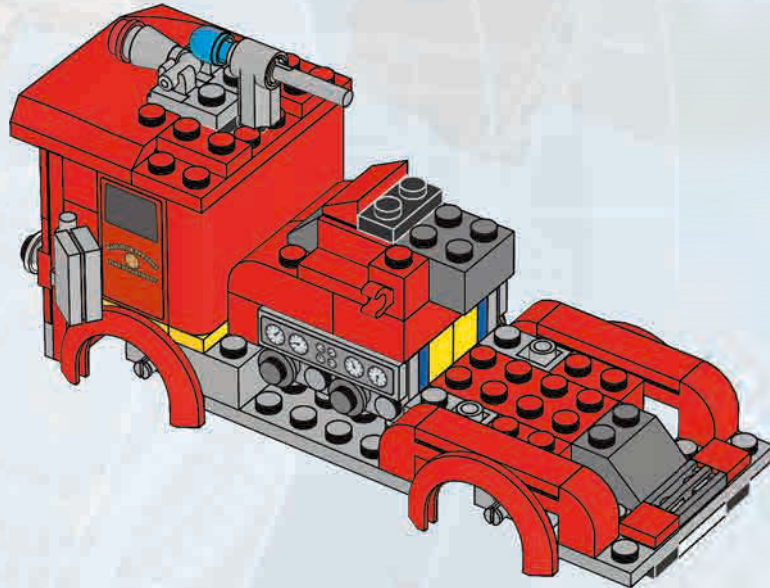


1x



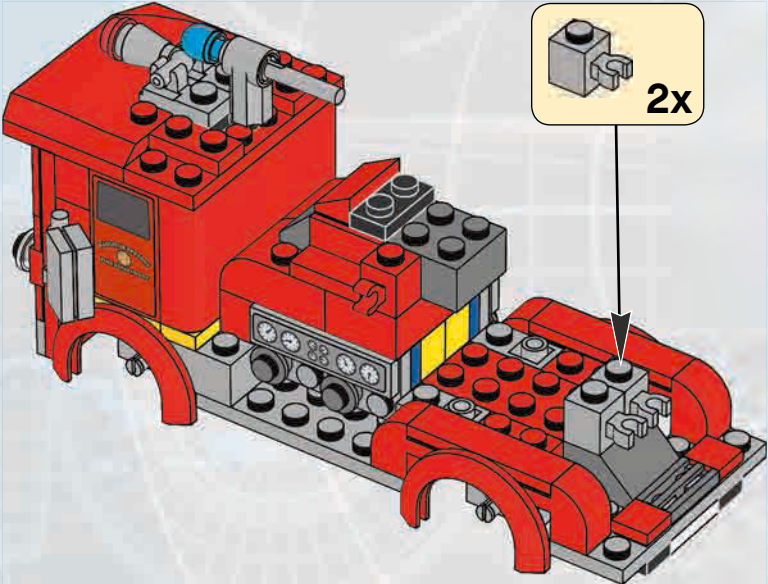
1x

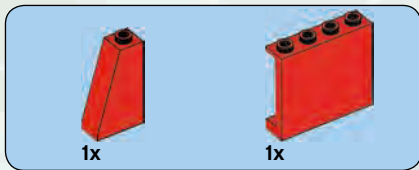
# 36



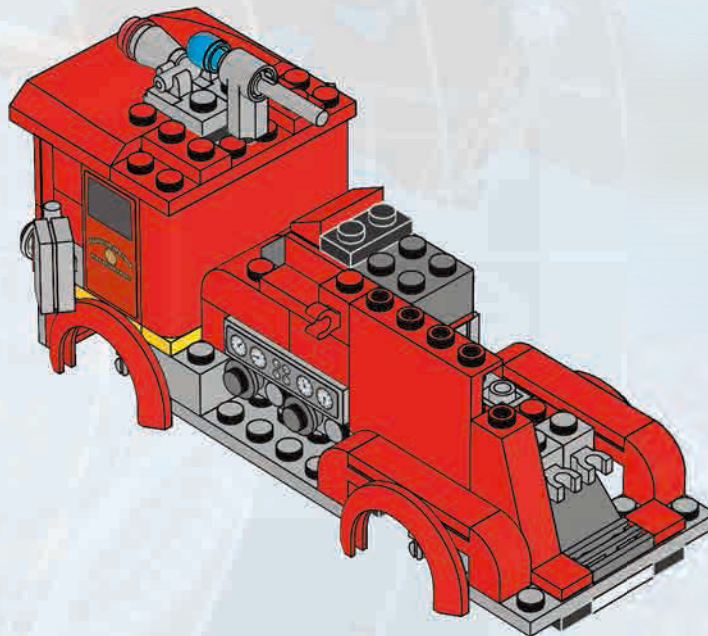


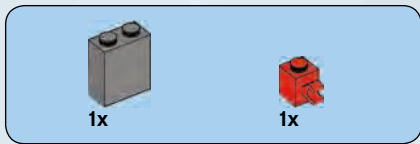
37



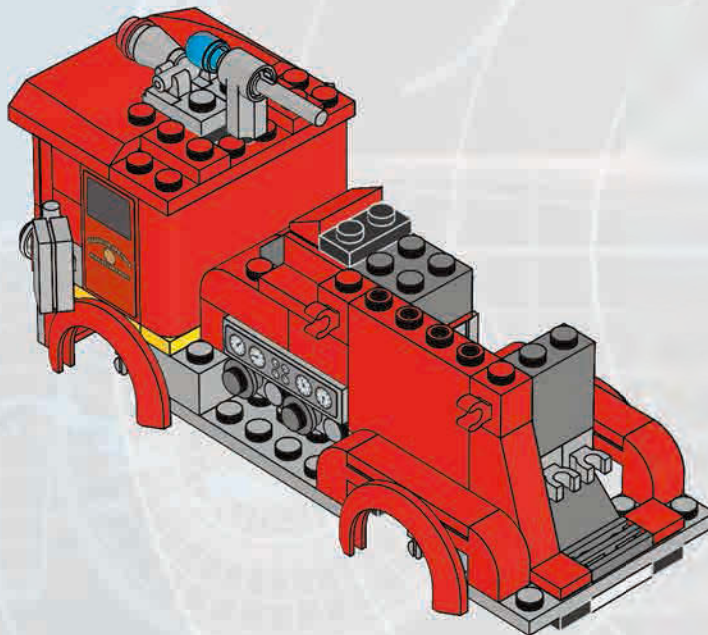


**38**



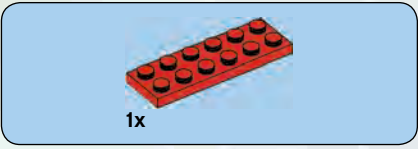


39

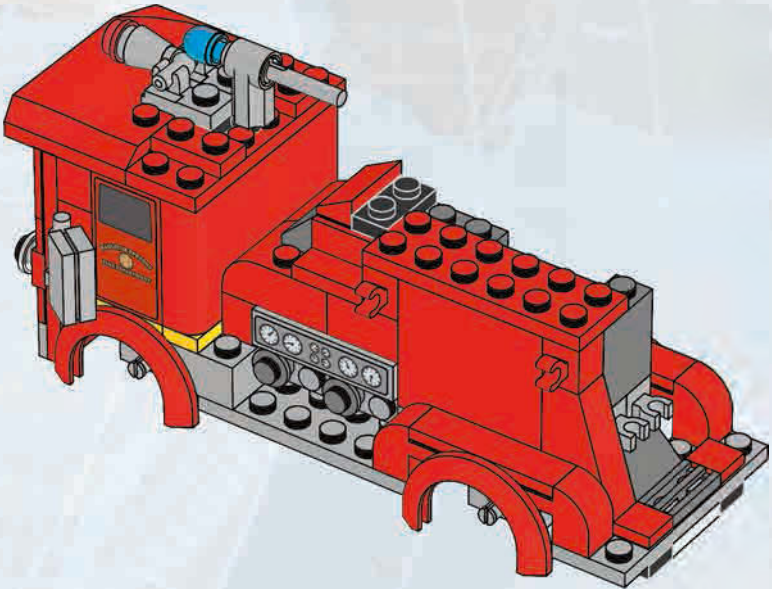


62





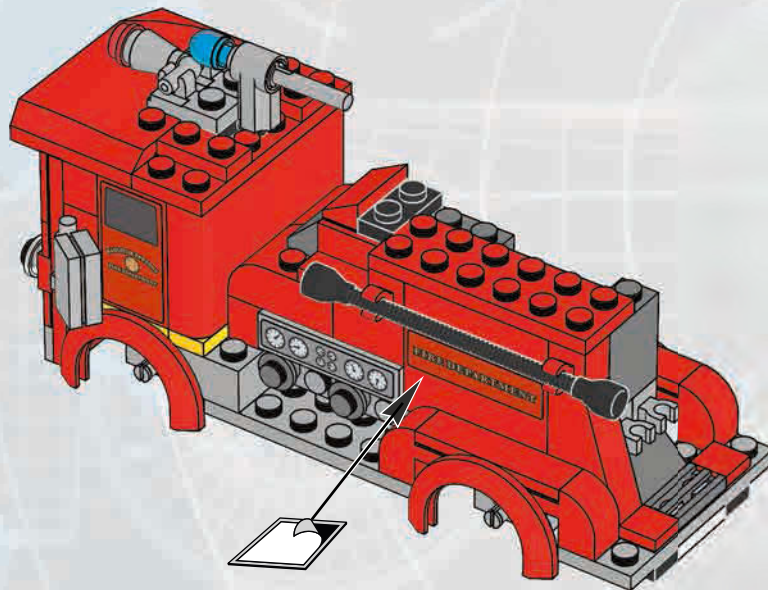
40







41



64

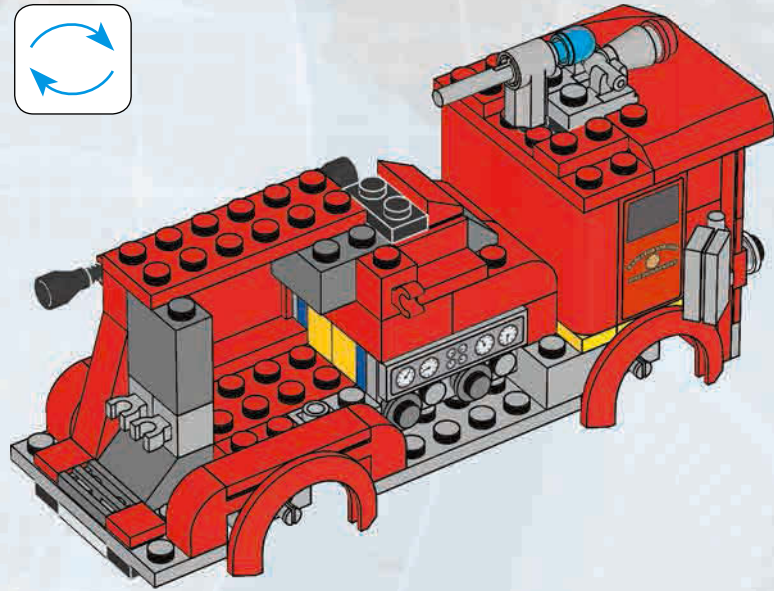
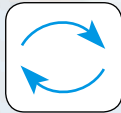


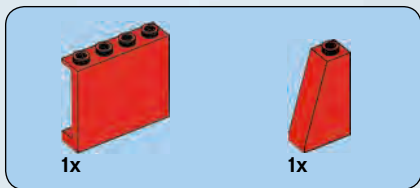
1x



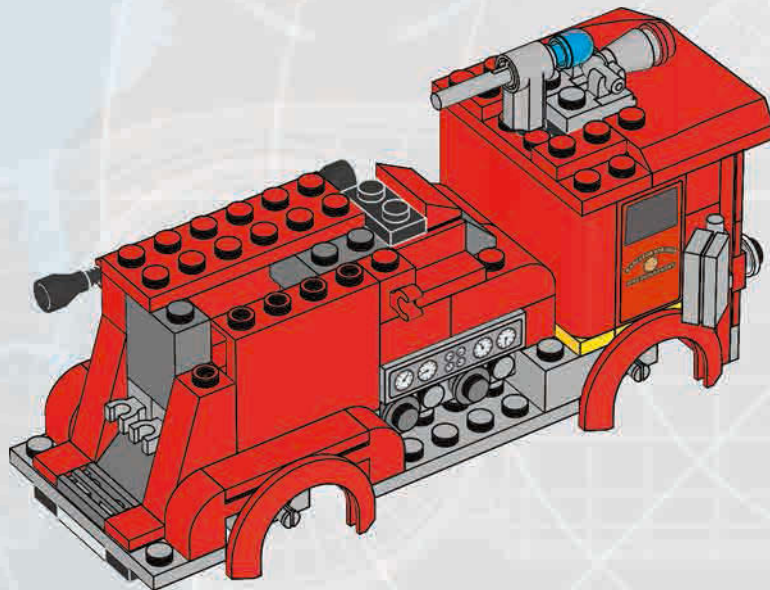
1x

# 42





# 43

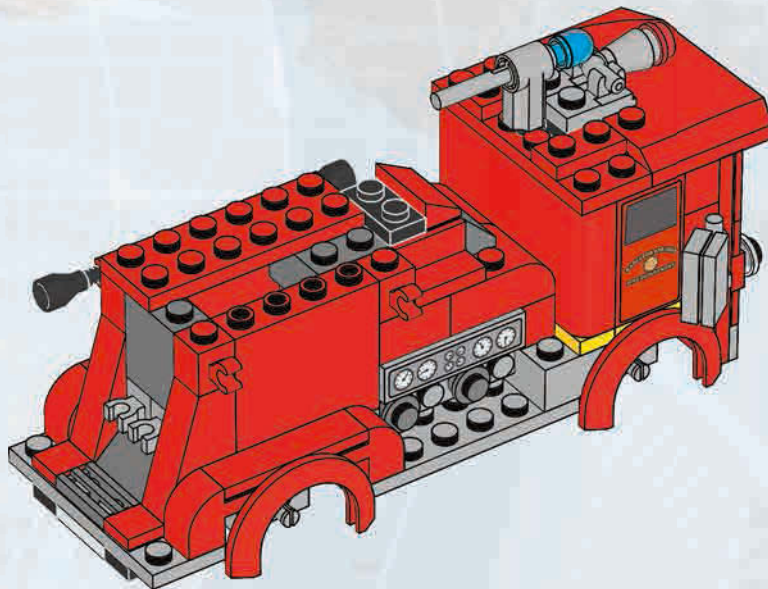


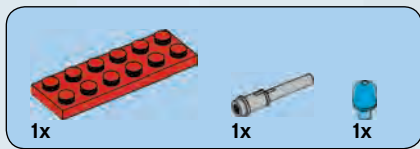
66



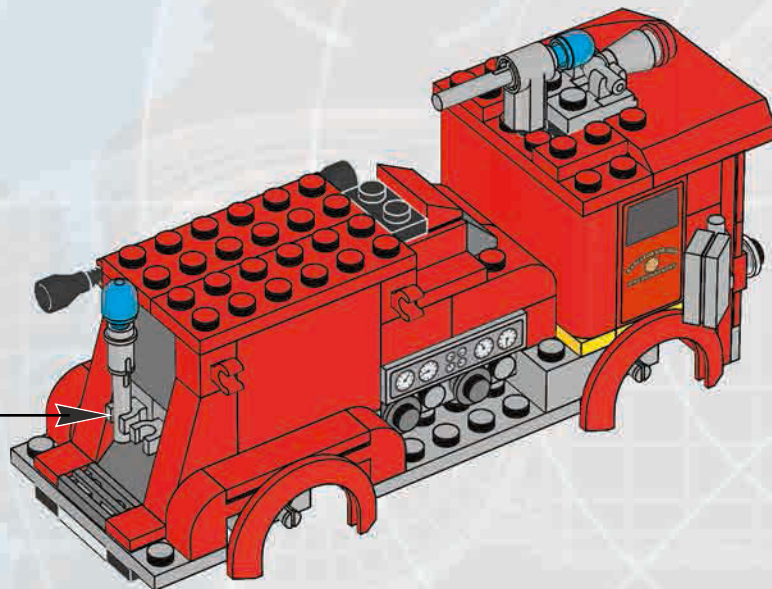
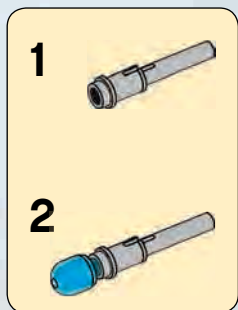
1x

# 44



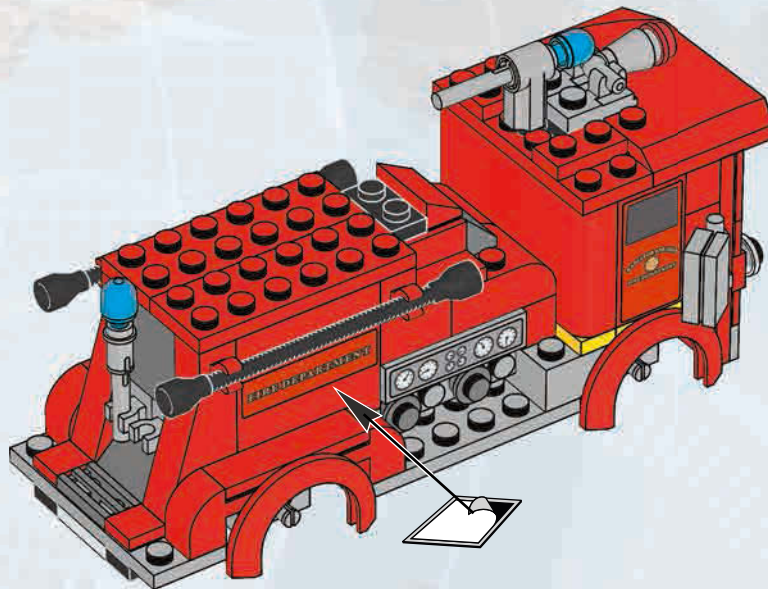


45





46

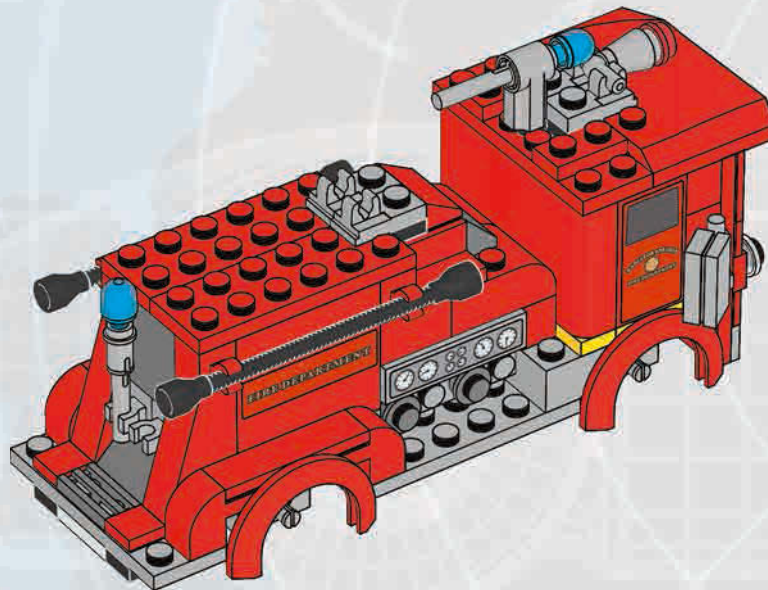






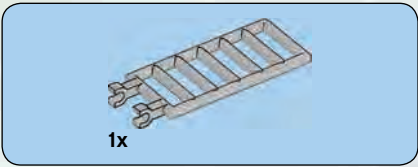
2x

47

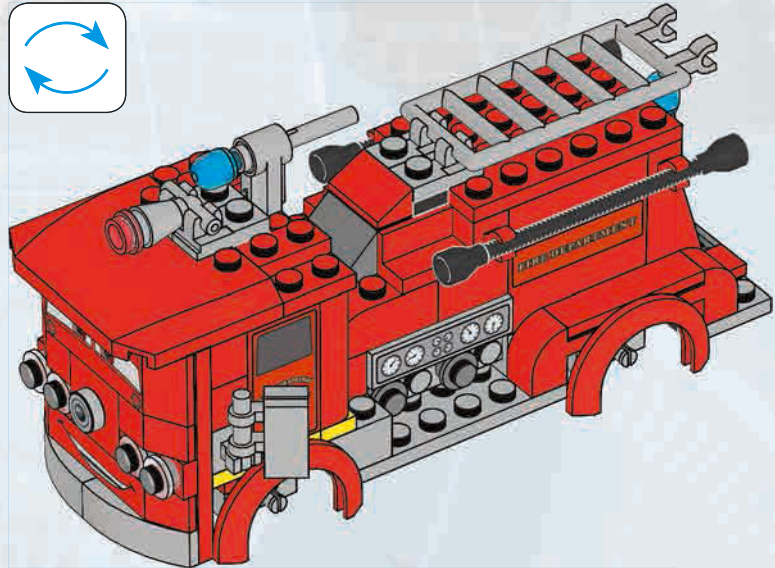
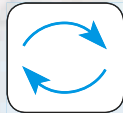


70





48



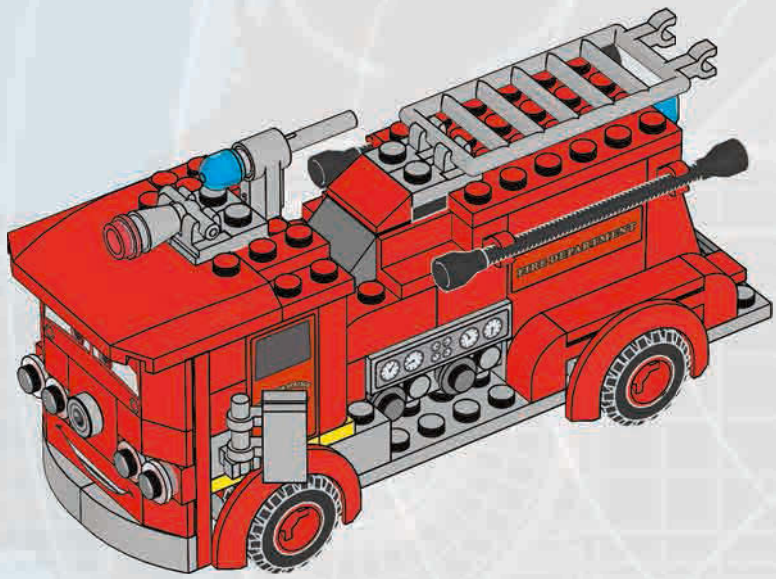


4x

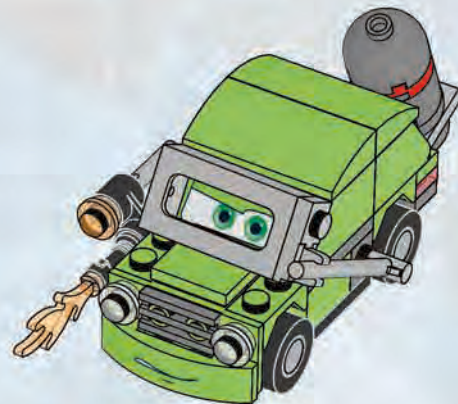
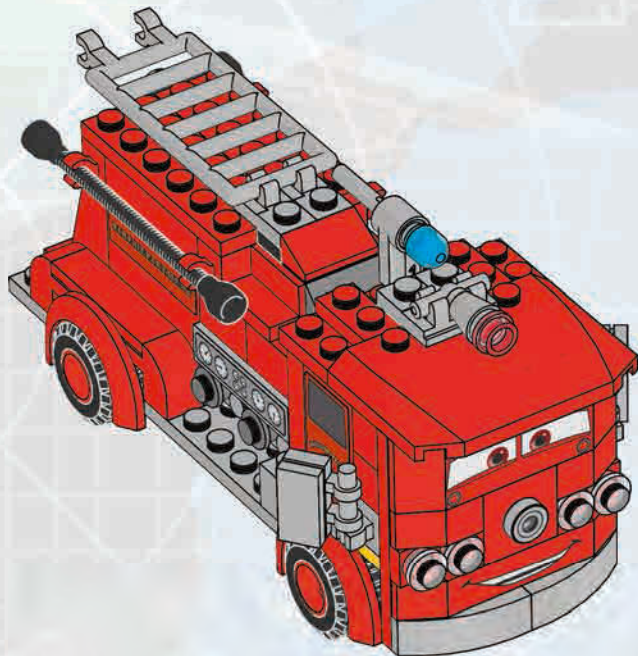


4x

# 49



72





1x  
4617072



1x  
4187743



1x  
4518611



1x  
4617067



2x  
4600186



1x  
4617076



1x  
4617077

**74**



2x  
4597561



2x  
4164022



1x  
4222960



1x  
4261397



4x  
4533772



1x  
4529241



2x  
4211437



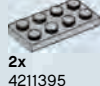
2x  
4211436



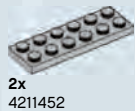
2x  
4251163



2x  
4211397



2x  
4211395



2x  
4211452



1x  
4211474



2x  
4211414



5x  
4598526



2x  
4211632



2x  
4515369



2x  
4211356



1x  
4653967



1x  
4233652



1x  
4275673



1x  
4565433



4x  
4211765



4x  
4211496



3x  
4520320



1x  
4211550



1x  
4211508



1x  
4210978



2x  
4211105



1x  
4210875



2x  
4558955



2x  
4249139



1x  
4161674



2x  
4211054



2x  
4210635



2x  
4211133



2x  
4210631



4x  
4210633



2x  
4211042



2x  
302301



2x  
303401



1x  
4114309



2x  
300521



1x  
301021

4x  
4504379

3x  
4651524

2x  
4162628

4x  
609121

2x  
621521

2x  
302321

1x  
4581308

1x  
366621

2x  
403221

3x  
379521

1x  
4144302

4x  
307021

1x  
4654535

1x  
4654537

2x  
243121

4x  
4535766

2x  
300121

1x  
300921

2x  
486521

2x  
4655549

2x  
4558212

4x  
4659550

4x  
4294734

1x  
4259903

1x  
4585642

10x  
302323

3x  
4164073

2x  
366624

1x  
4567996

3x  
302326

2x  
366626

1x  
4569733

1x  
4556158

1x  
4598897

4x  
4568644

1x  
244126

2x  
4558850

1x  
4562148

4x  
4508215

2x  
371028

6x  
3005740

2x  
3000841

1x  
3005741

2x  
4497952



**Customer Service**  
Kundenservice  
Service Consommateurs  
Servicio Al Consumidor

[www.lego.com/service](http://www.lego.com/service) or dial

: 00800 5346 5555  
: 1-800-422-5346



2011



8639



8423, 8639, 8679



8426



8487



8200, 8487



8487



8206, 8484, 8679



8206, 8679



8487



8424



8639



8423, 8679



8638



8638



8487



8638



8638



8638

2011



8201, 8487



8639



8639



8486



8426, 8639



8639



8426



8638



8486



8679



8679



8679



8679



8424



2012



9486



9485



9486



9481



9480



9483



9484



9485



9479



9484



9486



9483



9486



9485



9486



9485



9478



9486







# WIN!

Go to [www.LEGOsurvey.com/product](http://www.LEGOsurvey.com/product)  
to fill out a survey for a chance  
to win a cool LEGO® Product.

No purchase necessary.

Open to all residents where not prohibited.



## [www.LEGOsurvey.com/product](http://www.LEGOsurvey.com/product)

### GEWINNE!

Nimm an der Umfrage auf  
[www.LEGOsurvey.com/product](http://www.LEGOsurvey.com/product)  
teil und hab die Chance ein cooles  
LEGO® Produkt zu gewinnen!  
Die Teilnahme am Gewinnspiel führt zu keinerlei  
Kaufverpflichtungen. Teilnahme in allen nicht  
ausgeschlossenen Ländern möglich.

### WIN!

Ga naar [www.LEGOsurvey.com/product](http://www.LEGOsurvey.com/product),  
vul een enquêteformulier  
in en maak kans op een  
cool LEGO® product.  
Geen aankoopverplichting.  
Iedereen mag deelnemen, uitgezonderd  
ingezetenden van landen waar een  
enquêteverbod geldt.

### GAGNE !

Visite [www.LEGOsurvey.com/product](http://www.LEGOsurvey.com/product)  
pour répondre à un  
questionnaire et avoir une  
chance de gagner un produit  
LEGO® très cool !  
Aucune obligation d'achat.  
Ouvert à tous les résidents des pays  
autorisés.

### 当てよう!

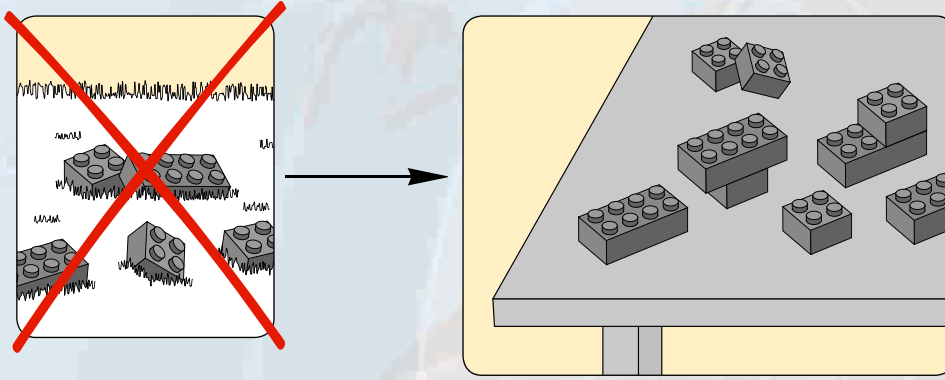
[www.LEGOsurvey.com/product](http://www.LEGOsurvey.com/product)  
にアクセスして、  
アンケートにご記入ください。  
当選者にはレゴ®製品を  
差し上げます。  
お買い上げの必要はありません。  
禁止されていない限り、すべての皆様にご利用いただけます。

LEGO and the LEGO logo are trademarks of the/sont des marques de commerce de/  
son marcas registradas de LEGO Group. ©2012 The LEGO Group.  
Disney/Pixar elements: © Disney/Pixar, not including underlying vehicles owned by third parties: Pacer is a trademark of Chrysler LLC  
Les éléments Disney/Pixar : © Disney/Pixar, sans inclure les véhicules sous-jacents qui sont la propriété de tiers :  
Pacer est une marque de commerce de Chrysler LLC.  
Elementos Disney/Pixar. © Disney/Pixar, sin incluir los vehículos subyacentes propiedad de terceros:  
Pacer es una marca registrada de Chrysler LLC.

 [www.LEGO.com](http://www.LEGO.com)

6003836

1



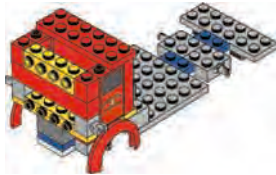
2



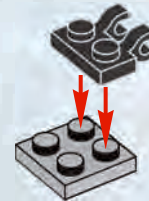
**AVERTISSEMENT : RISQUE D'ÉTOUFFEMENT.**  
Le jouet contient des petites pièces ainsi qu'une petite boule.  
Il ne convient pas aux enfants de moins de 3 ans.



**ADVERTENCIA: PELIGRO DE ASFIXIA.**  
Juguete que contiene partes pequeñas y una pelota pequeña.  
No recomendado para niños menores de 3 años.



1



3



2



3

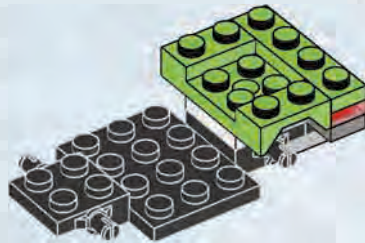




4



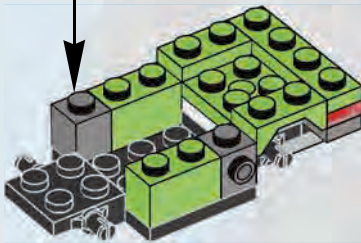
5



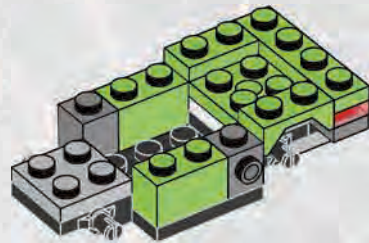




6

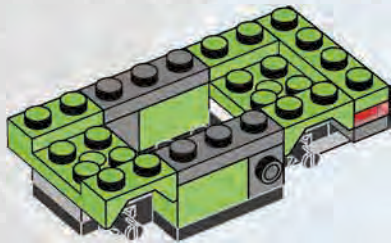


7

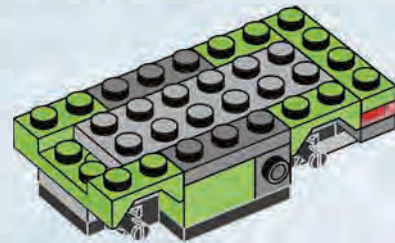




8

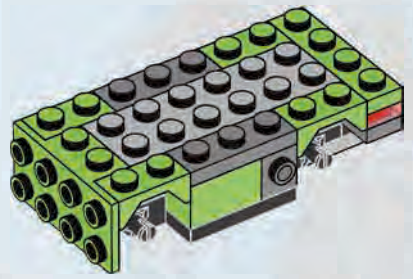


9

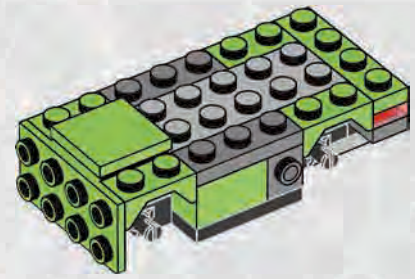




10



11



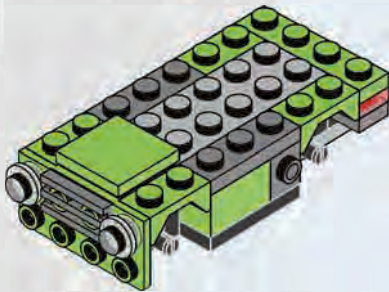


2x



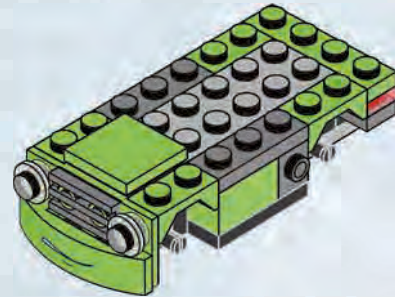
1x

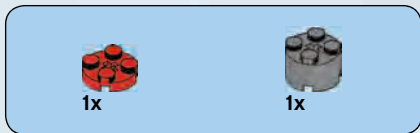
# 12



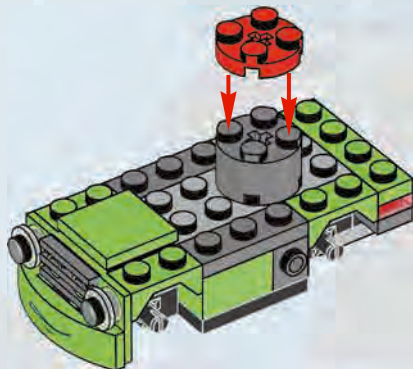
1x

# 13

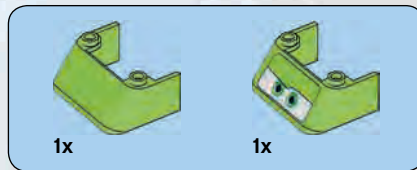




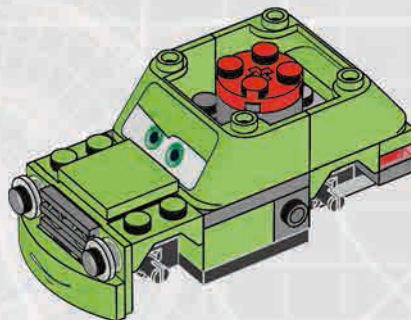
14

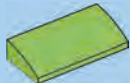


10



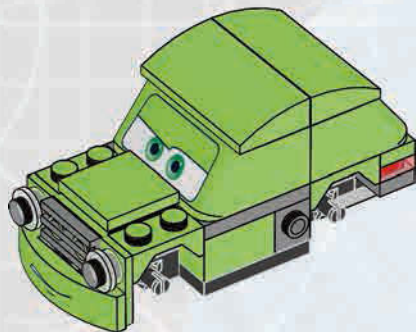
15





2x

# 16



4x



4x

# 17





18

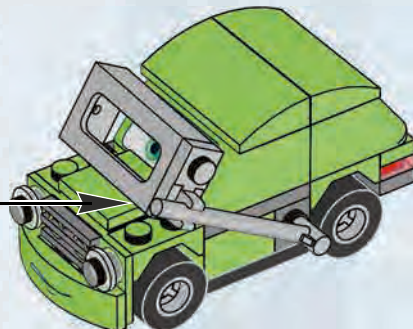
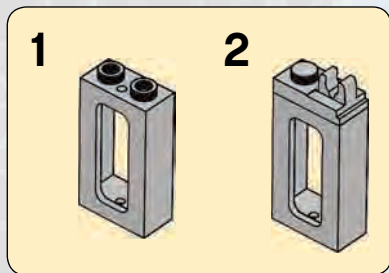


12





# 19



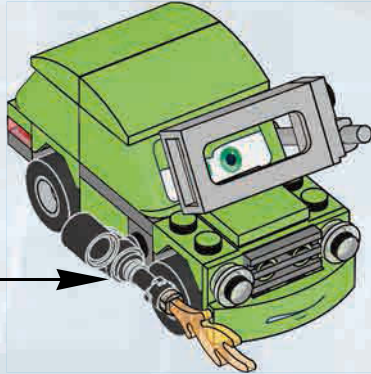


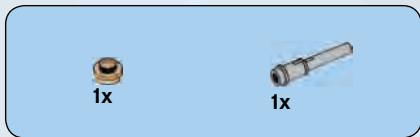
20



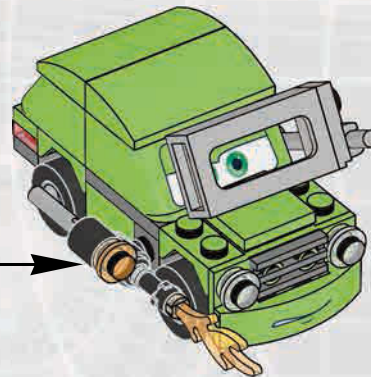
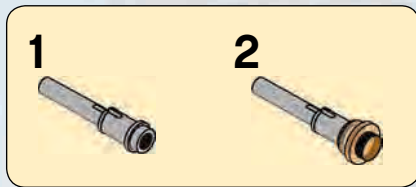


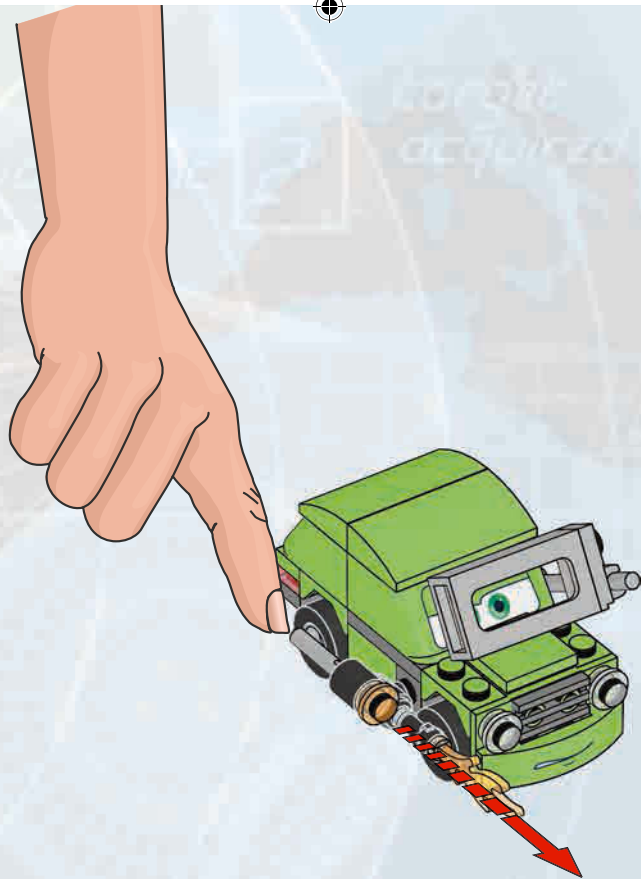
# 21

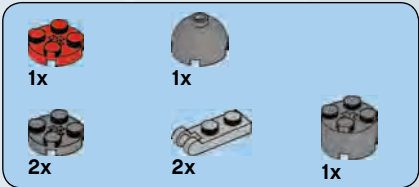




22





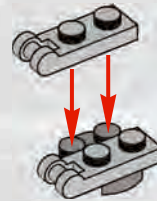


# 23

1



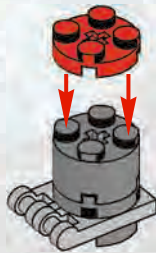
2



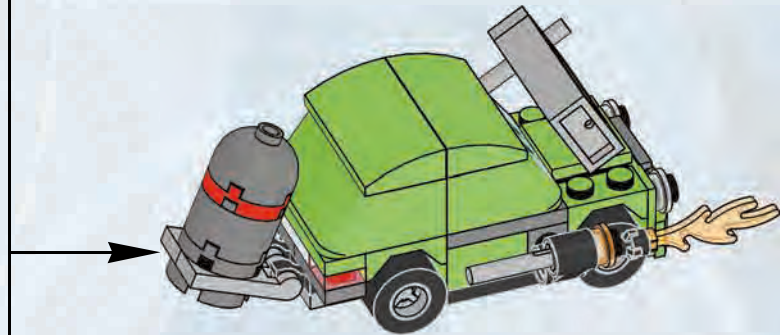
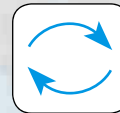
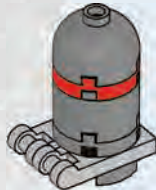
3



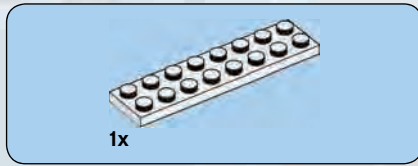
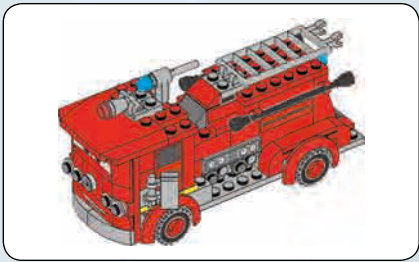
4



5

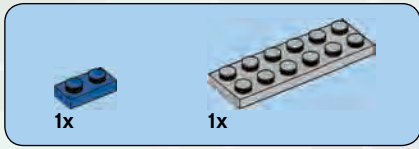




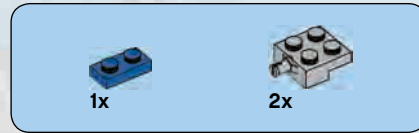
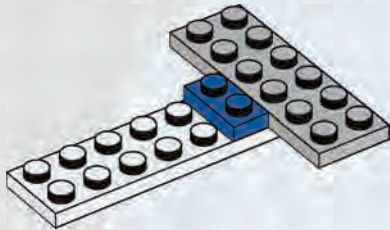


**1**

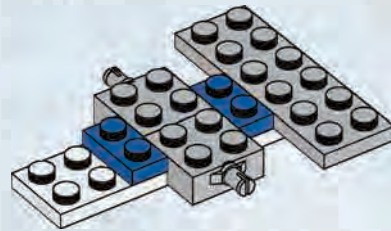




2

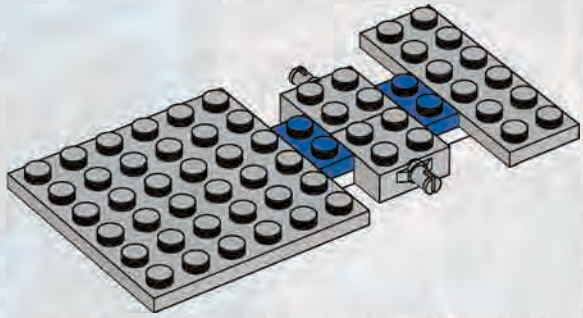


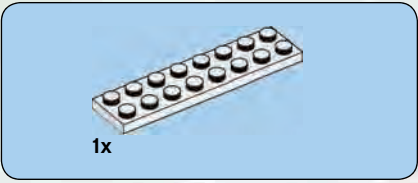
3



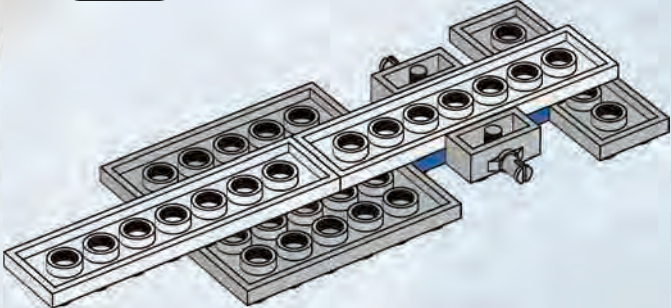


4



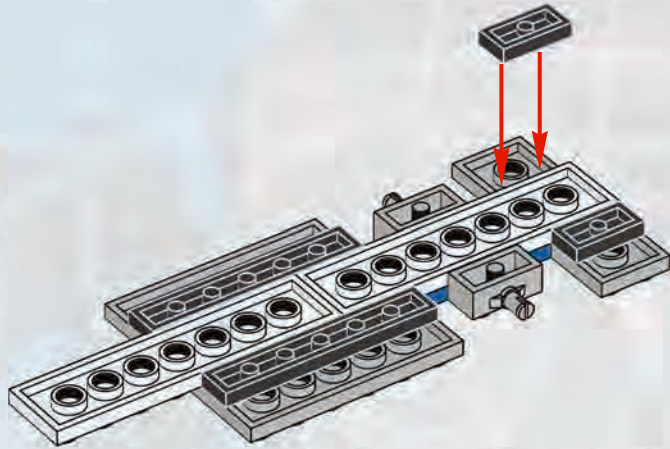


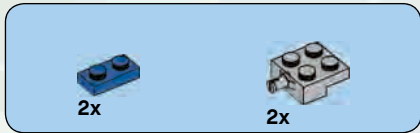
5



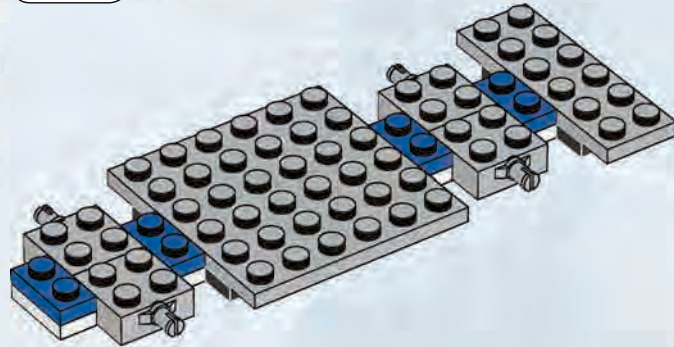
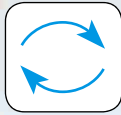


6



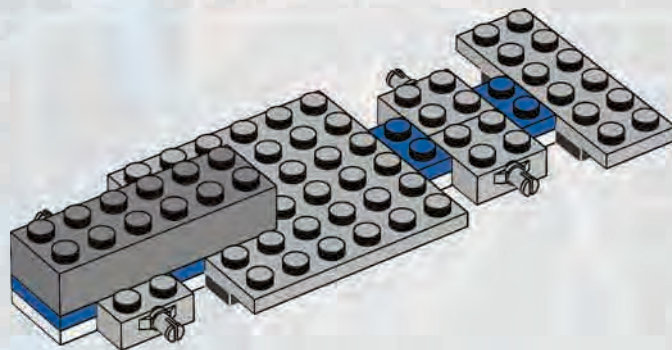


7



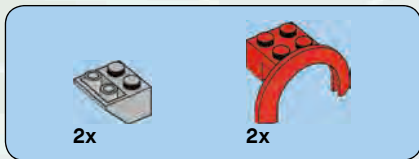


8

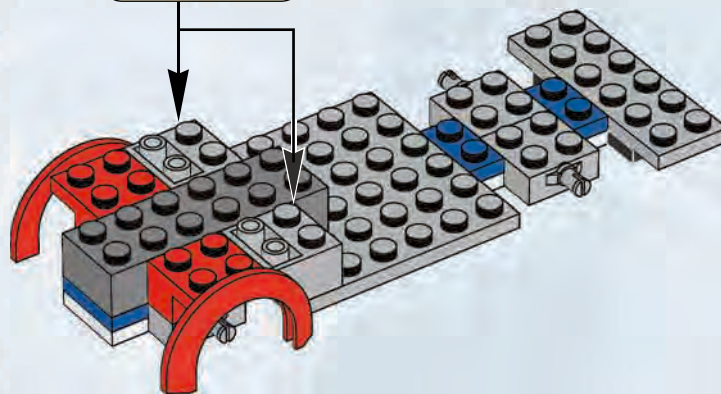


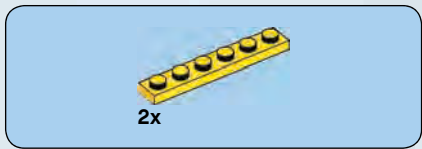
26



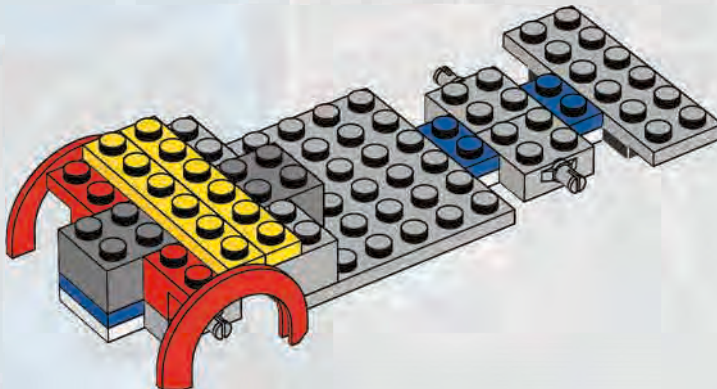


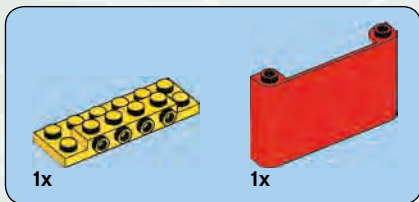
9



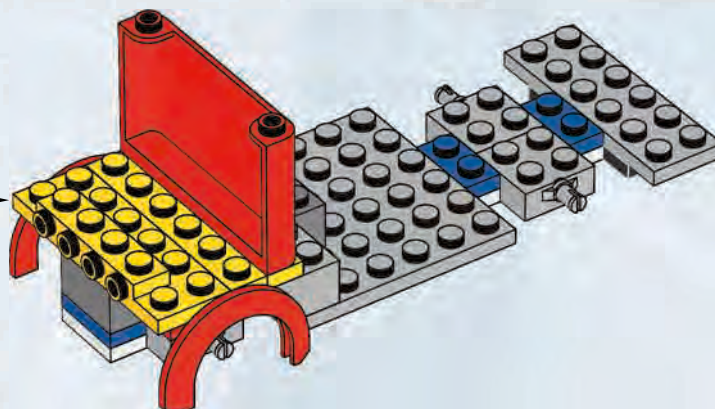


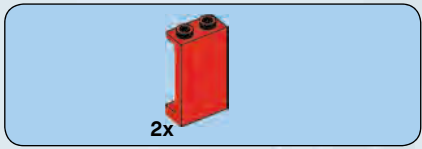
10



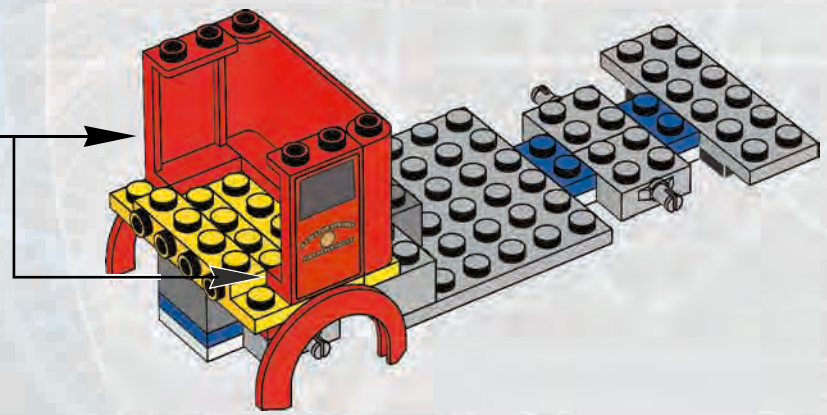
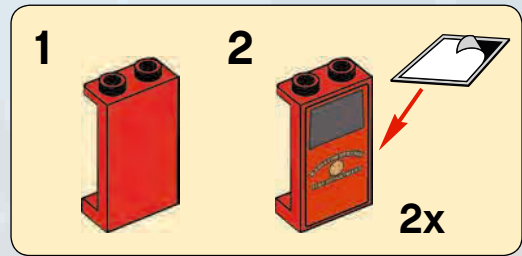


11





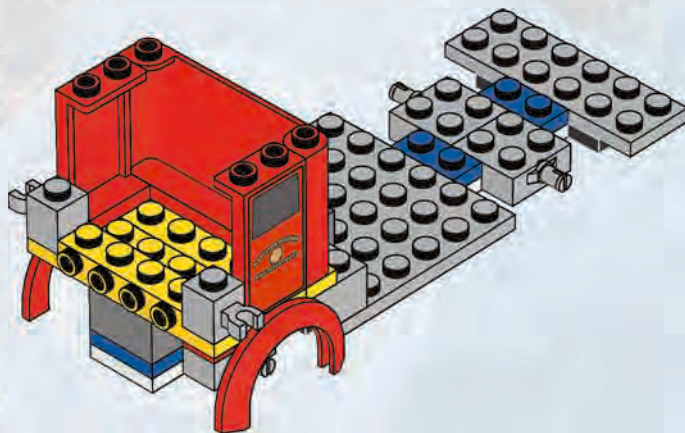
# 12

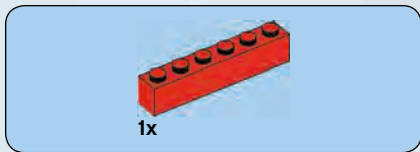




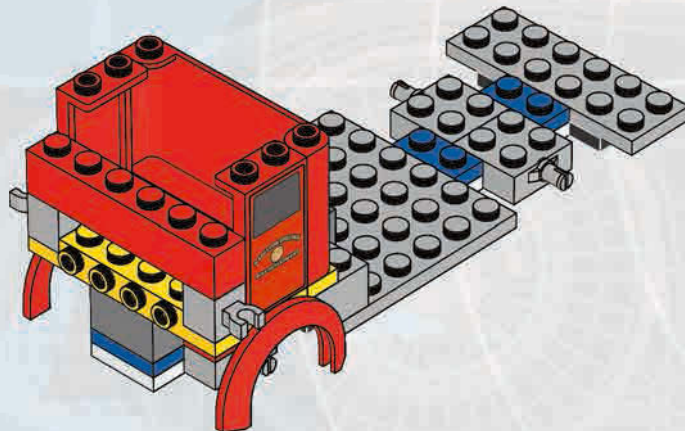
2x

# 13





14



32

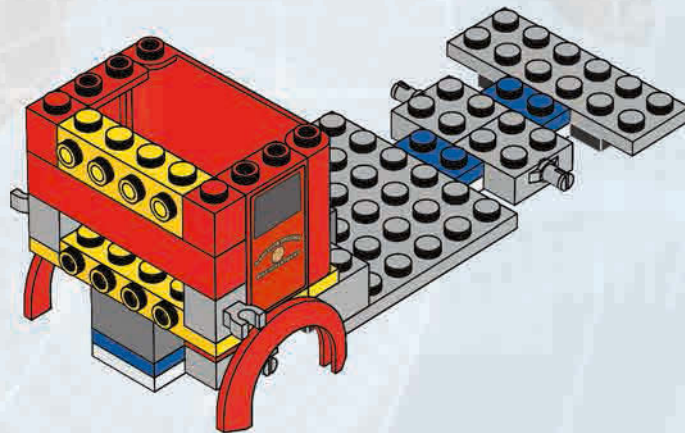


2x



1x

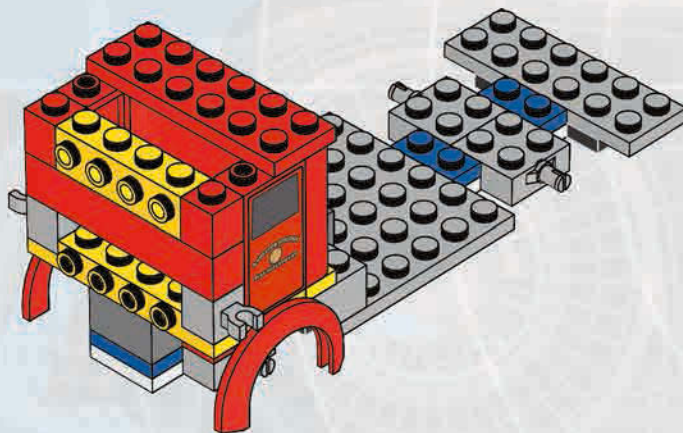
# 15







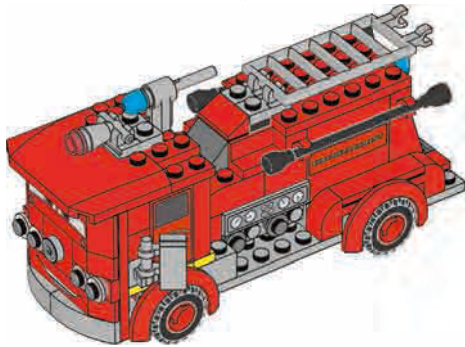
16



34



2

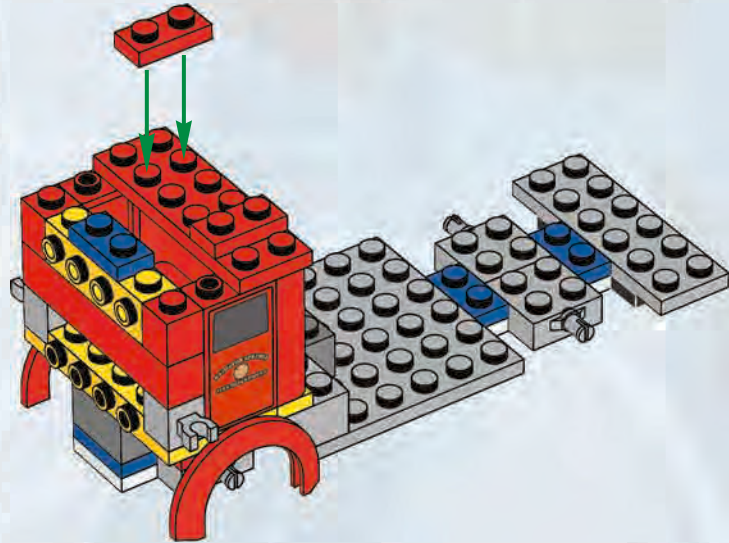


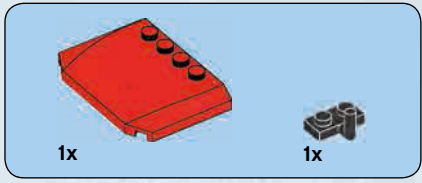
2x



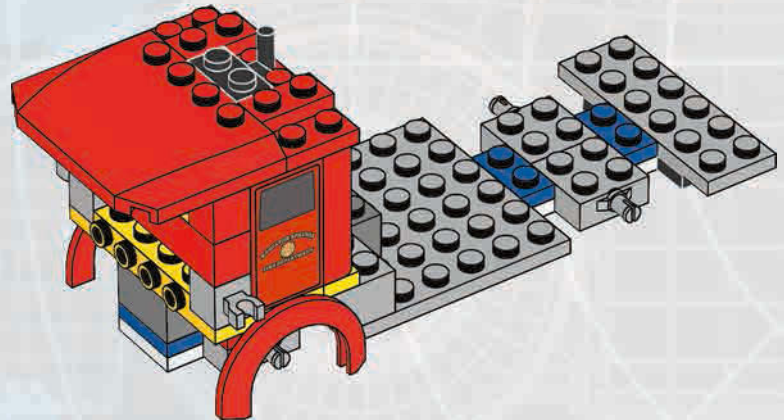
1x

17





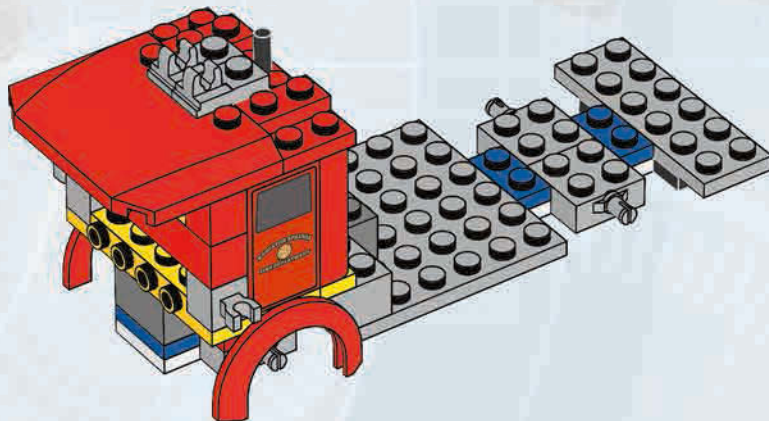
18





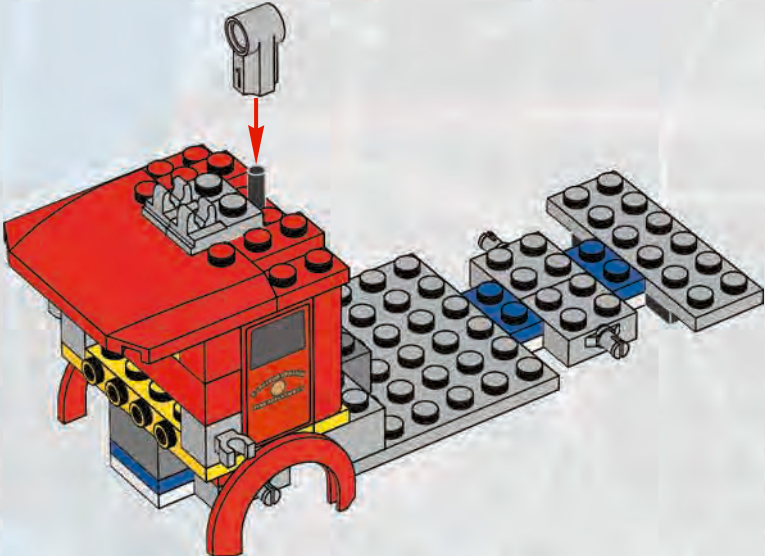
2x

# 19





20



1x

1x

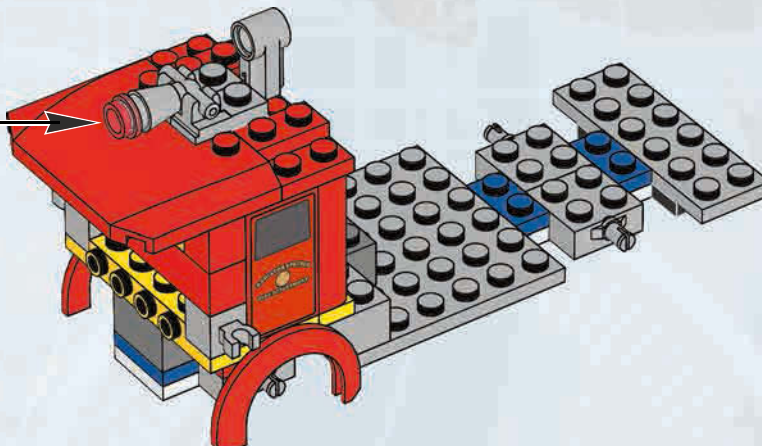
1x

# 21

1

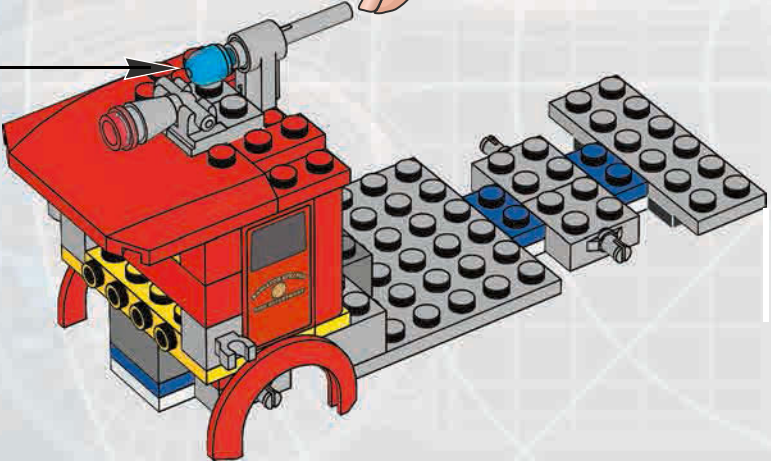
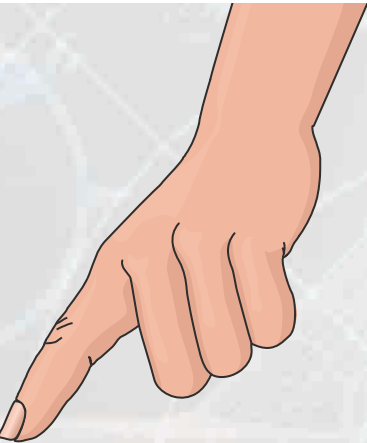
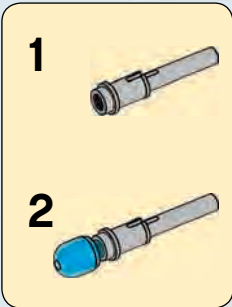


2

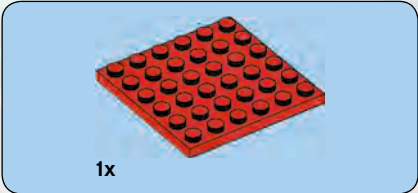
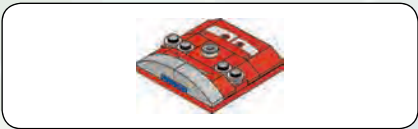




22

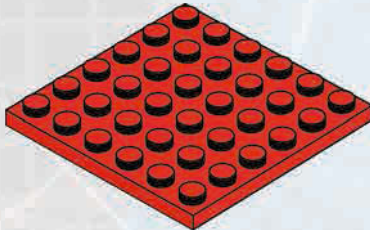






1x

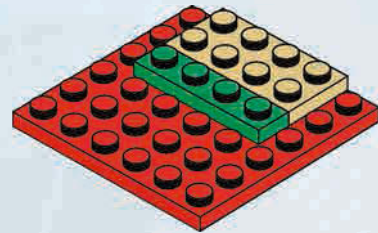
1

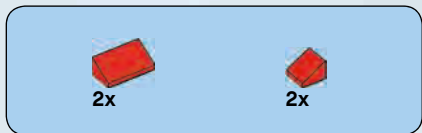


1x

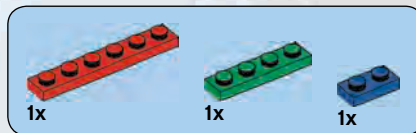
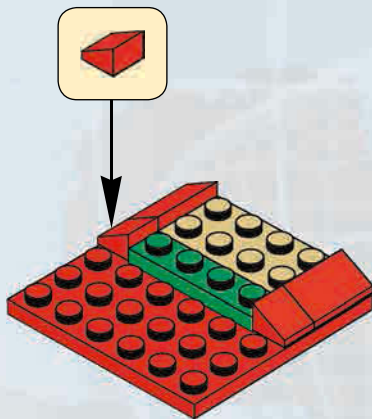
1x

2

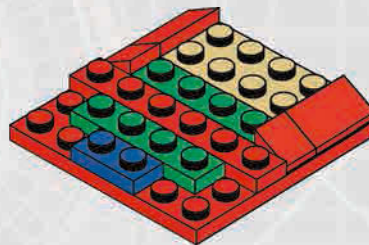




3

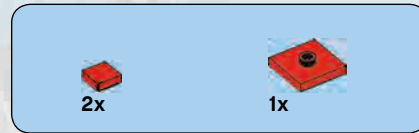
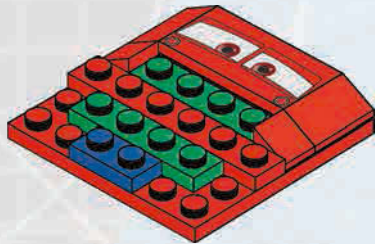


4

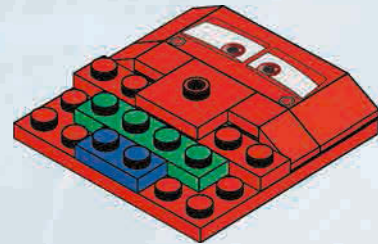


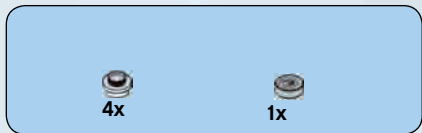


5

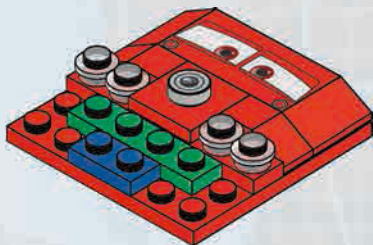


6





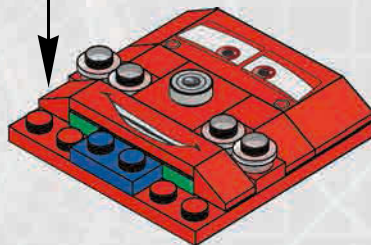
7

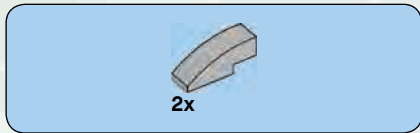


44

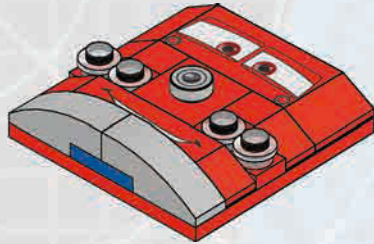


8

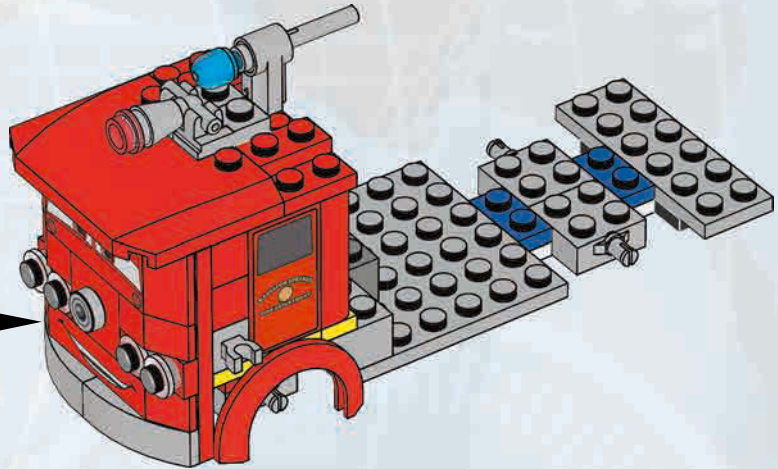


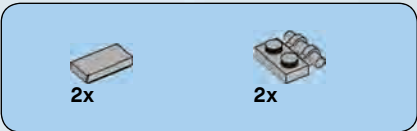


9

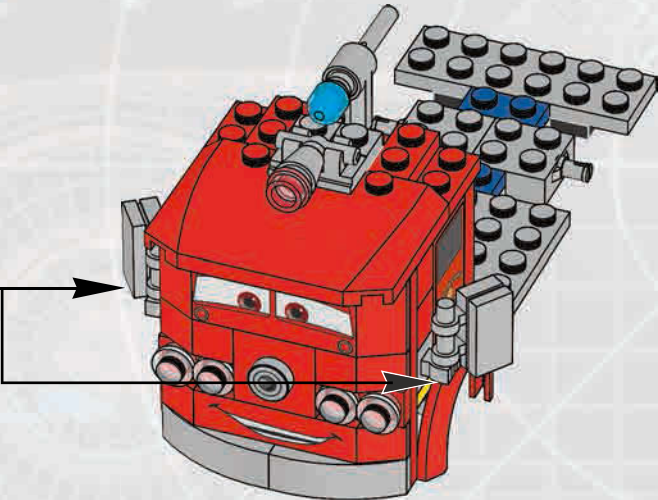
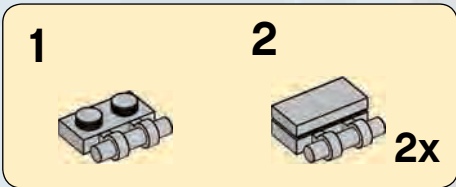


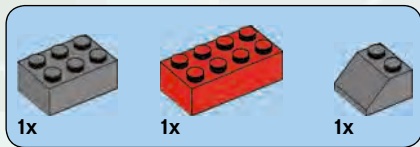
23



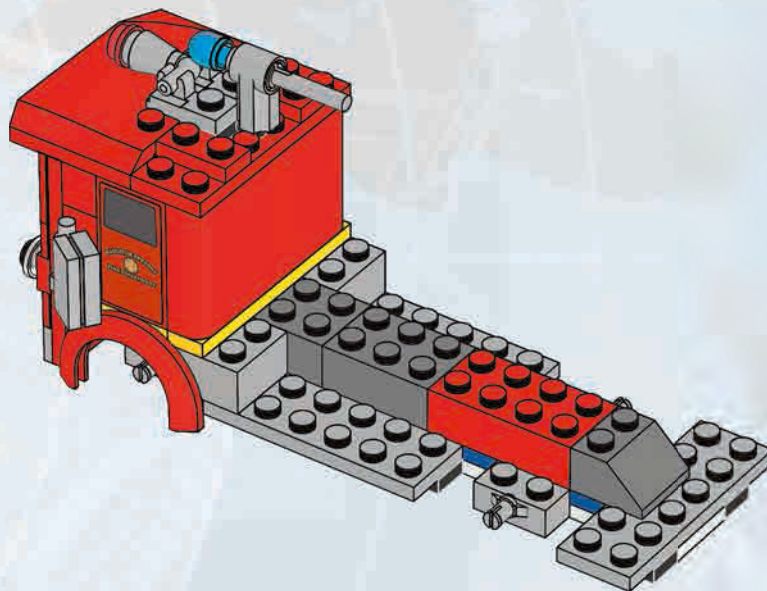
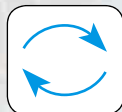


# 24





# 25





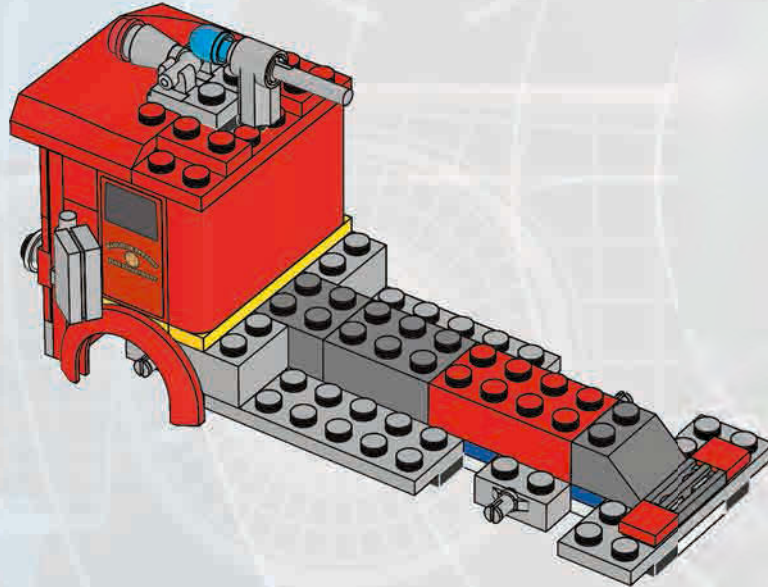


2x

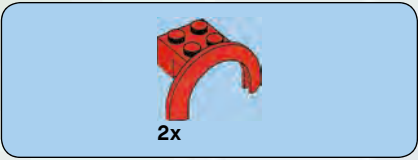


1x

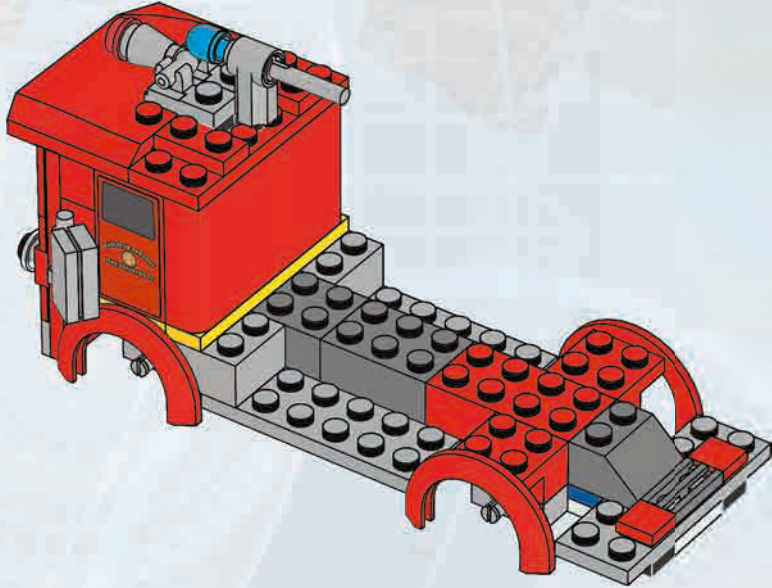
# 26



48

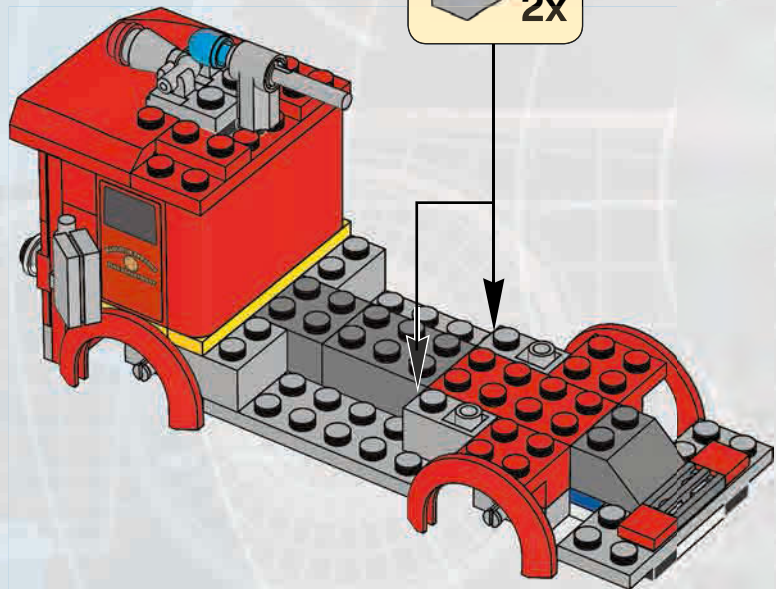


27





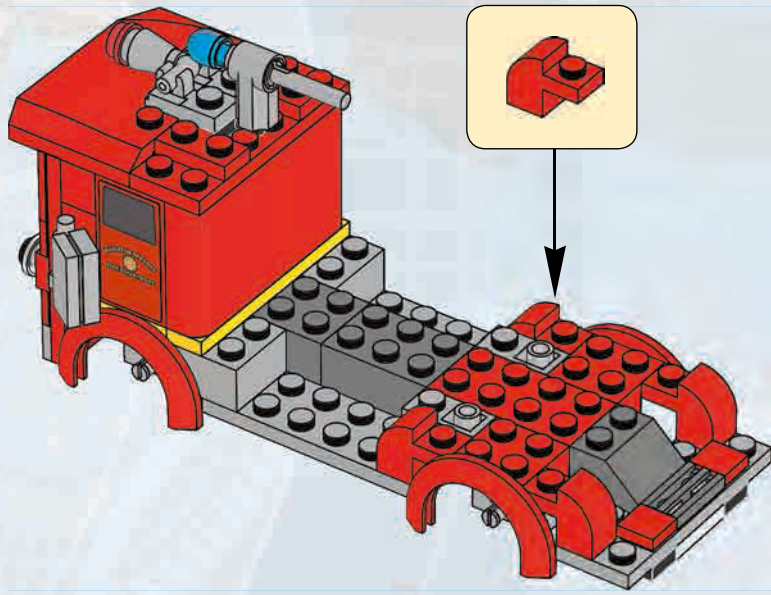
28



50

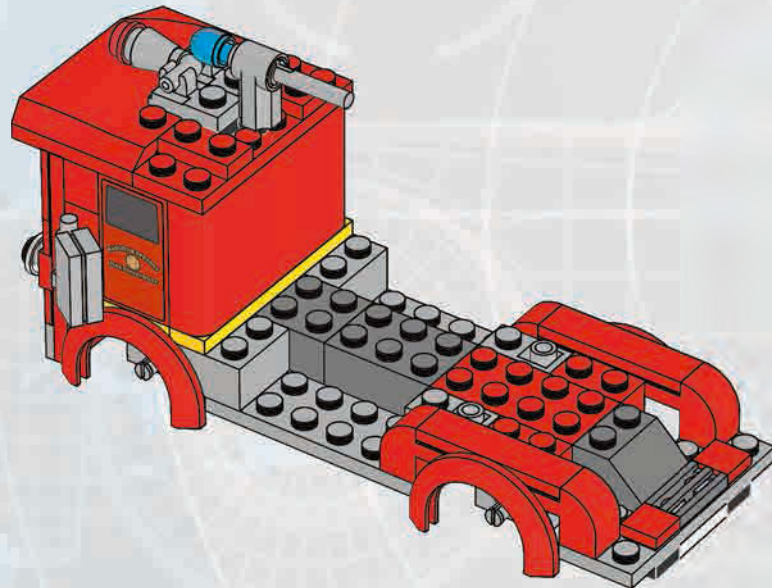


29





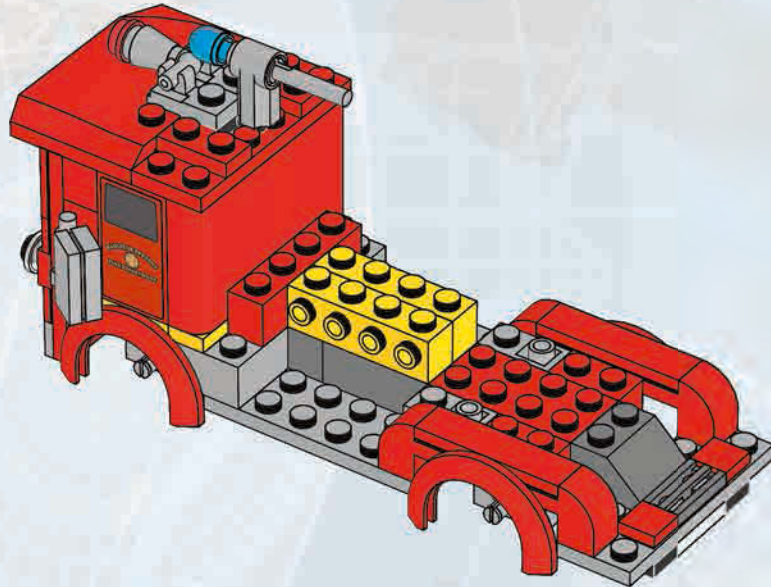
30

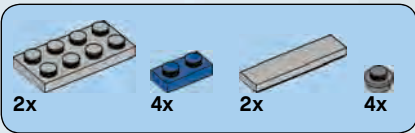


52



# 31



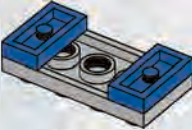


# 32

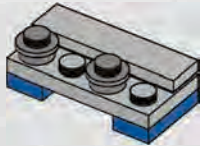
1



2



3

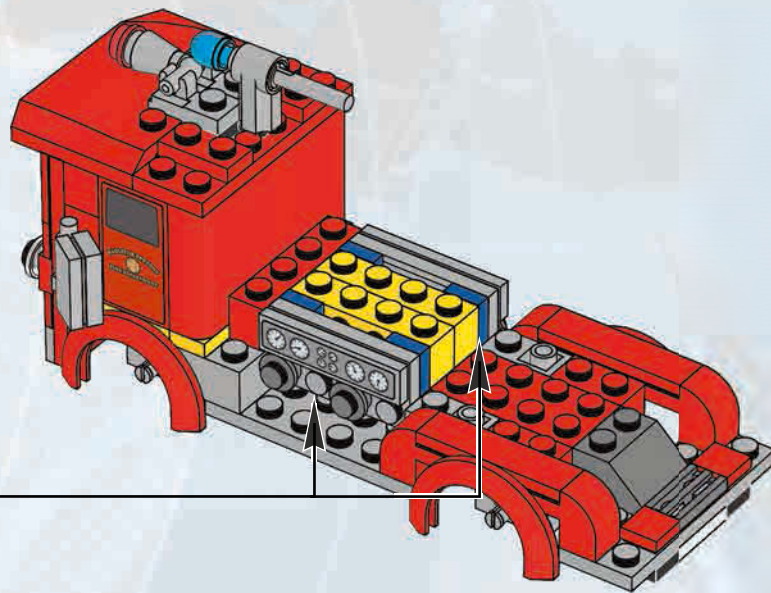


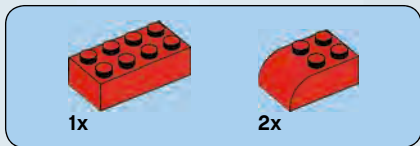


4

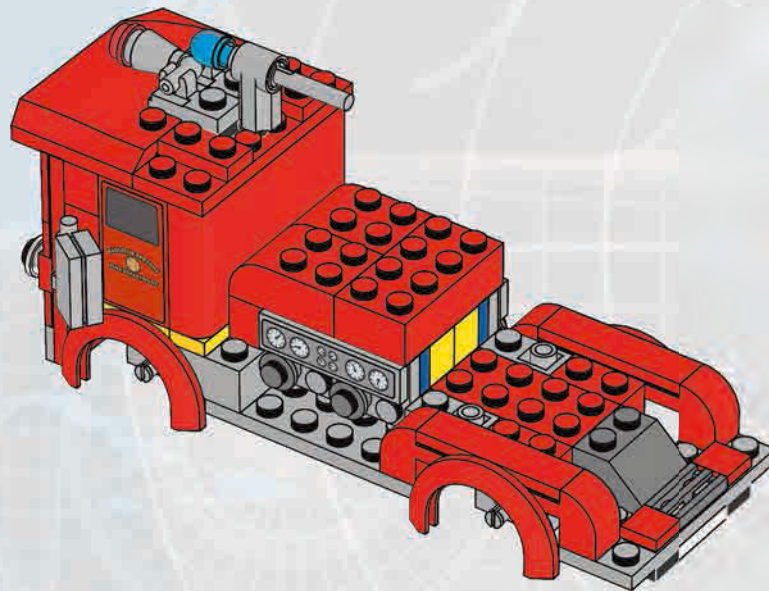


2x





# 33



56

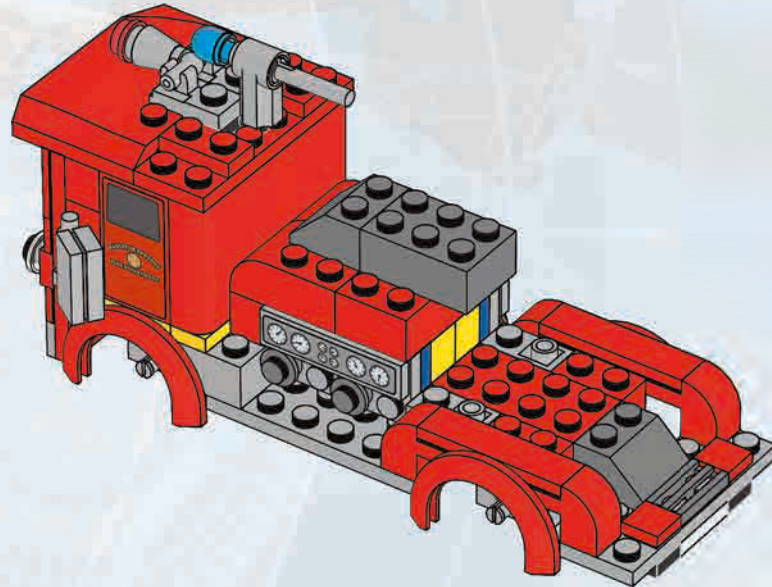


1x



1x

# 34



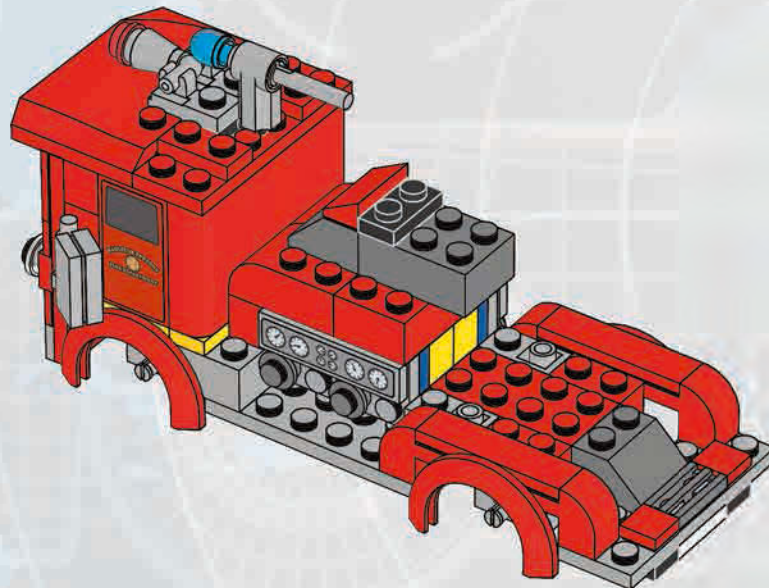


1x



1x

# 35



58

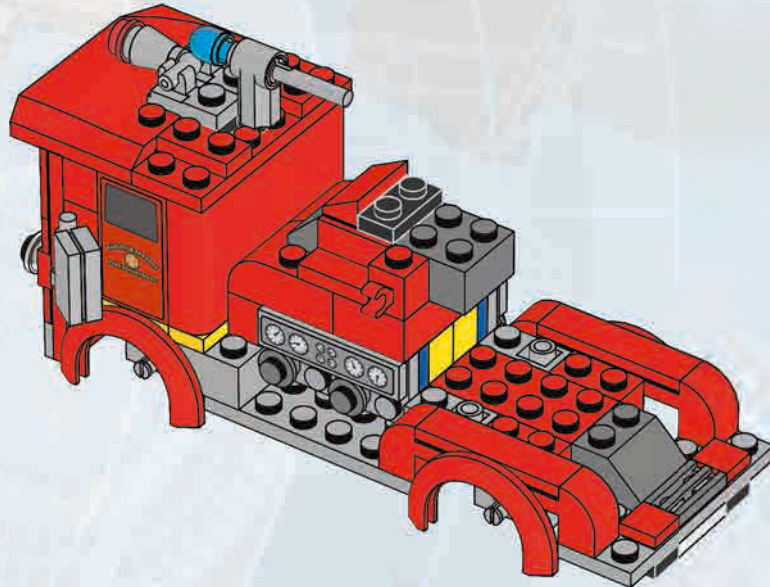


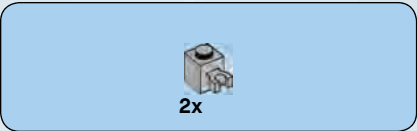
1x



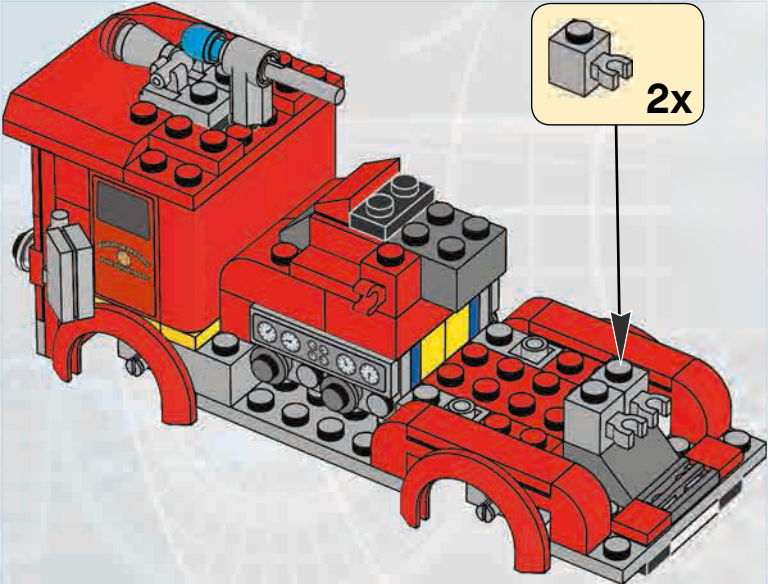
1x

# 36

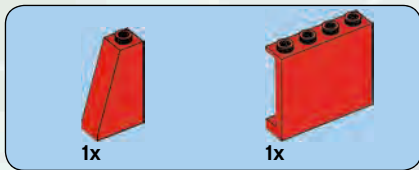




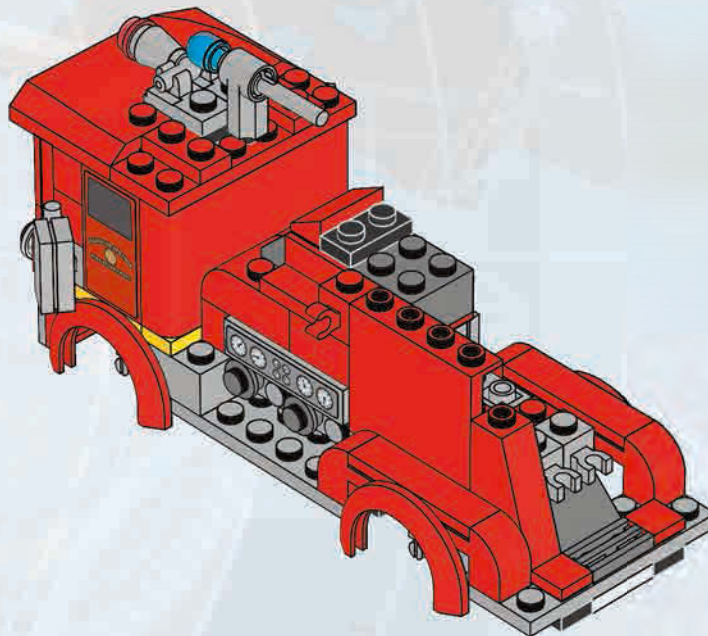
37



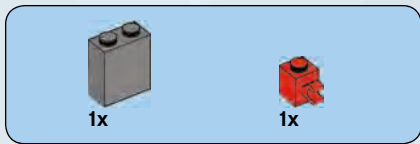




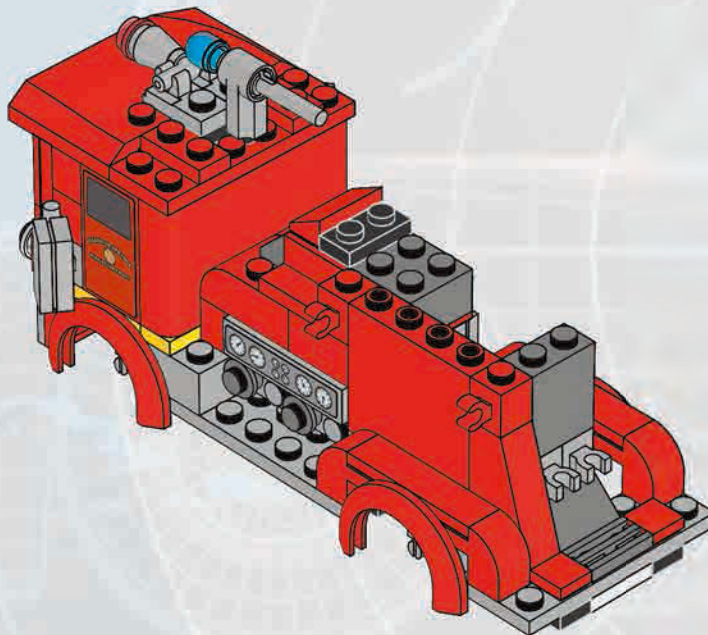
38



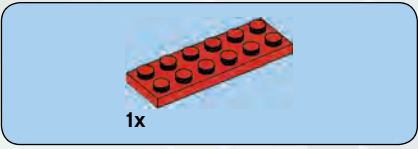




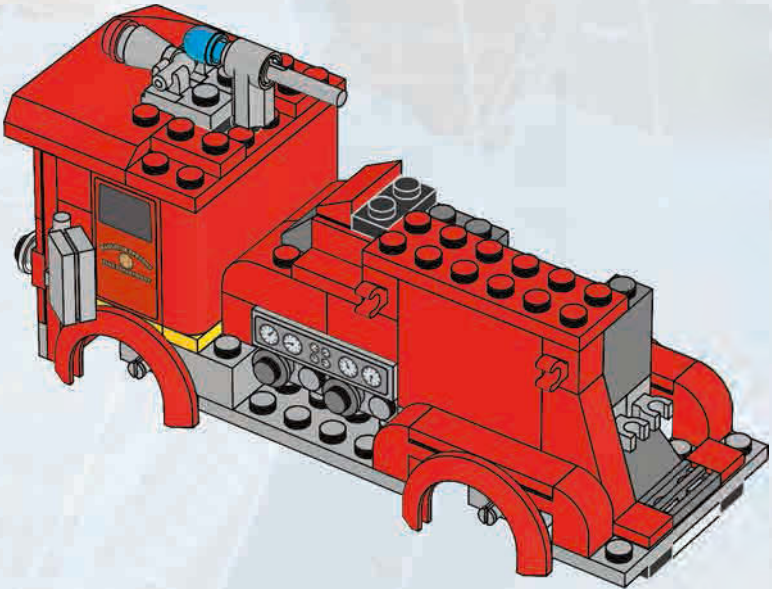
39



62

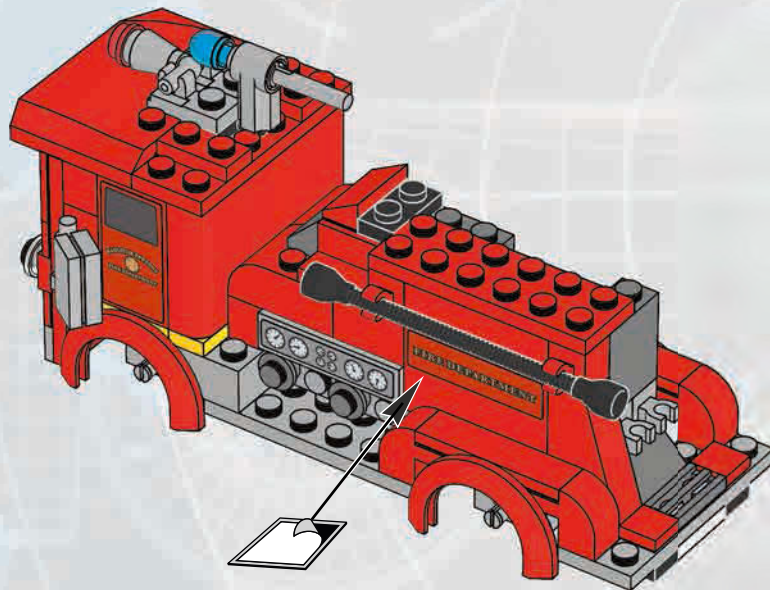


40





41



64

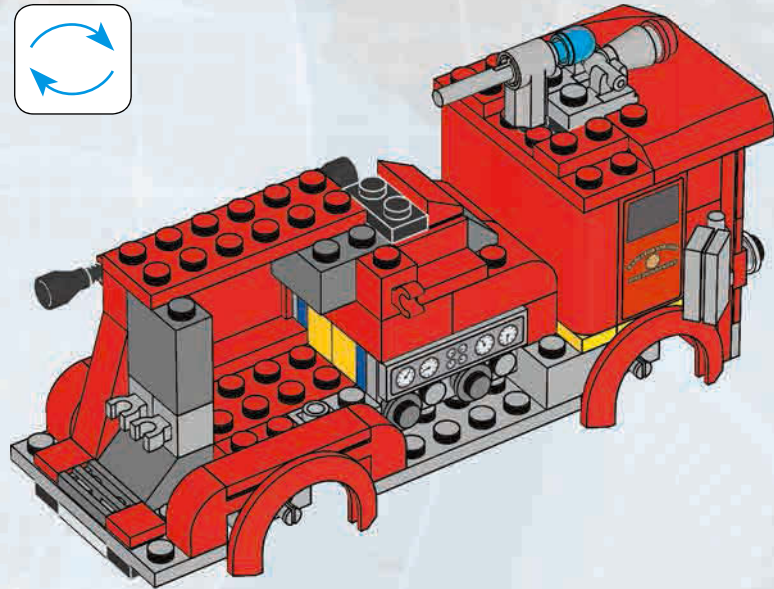
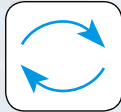


1x



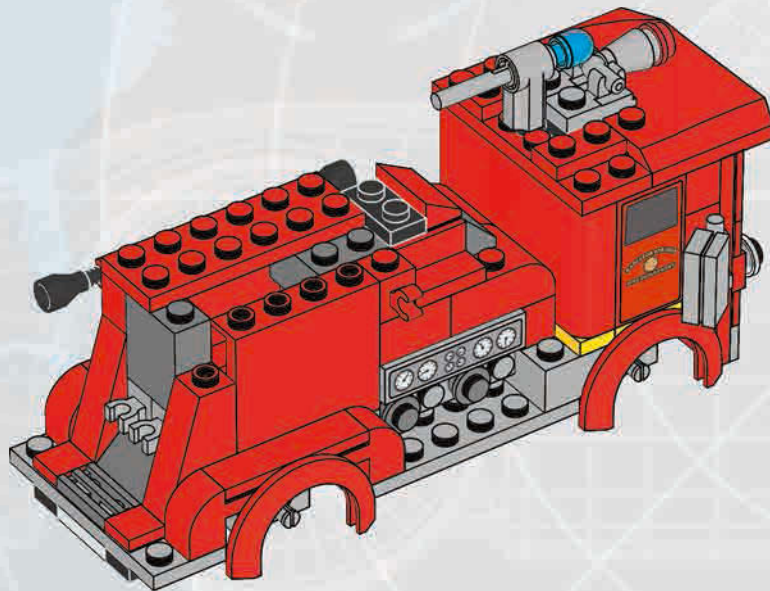
1x

# 42





# 43

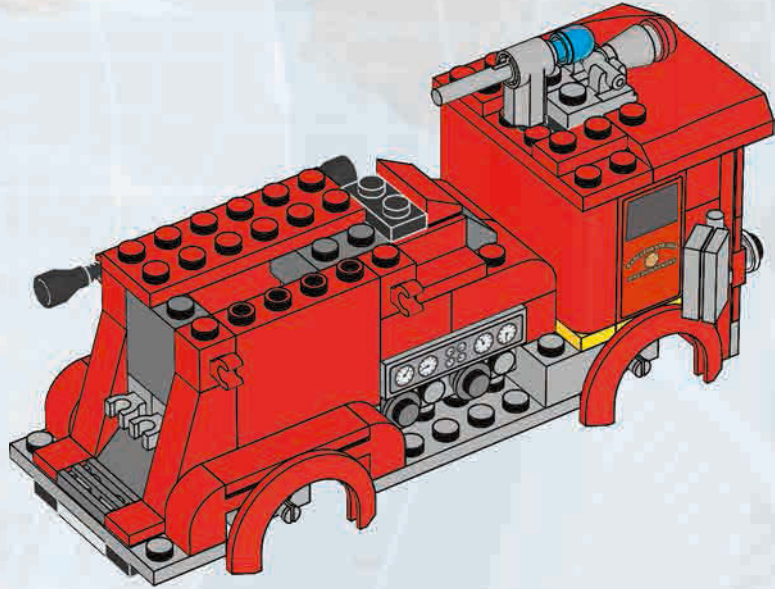


66

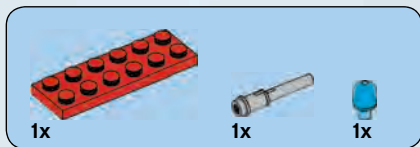


1x

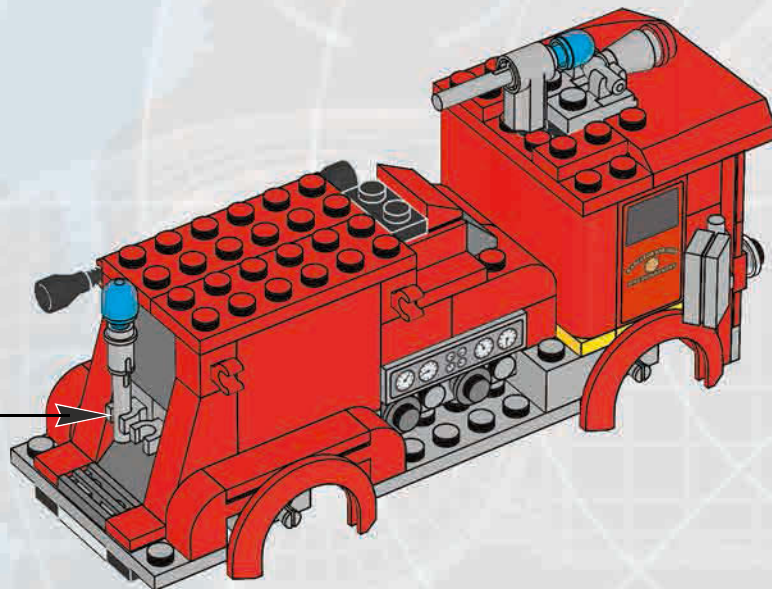
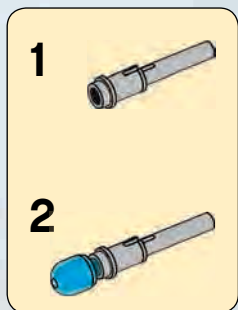
# 44







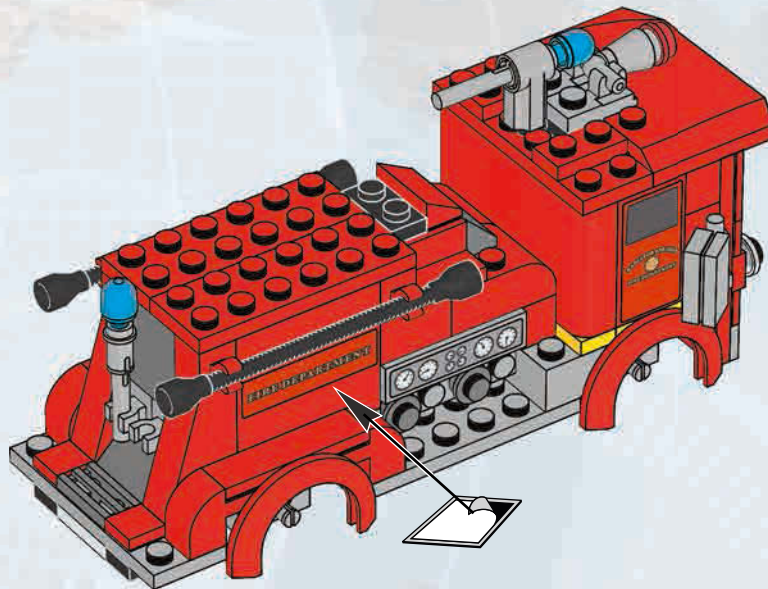
45







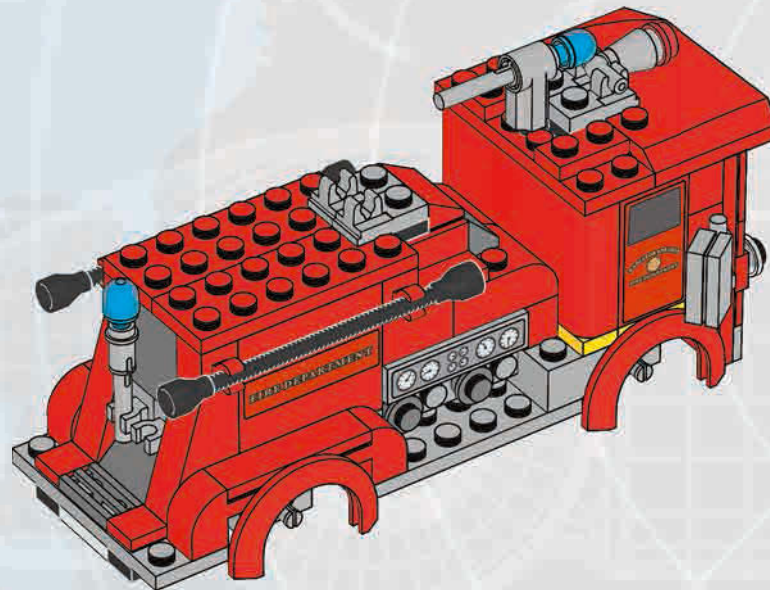
46



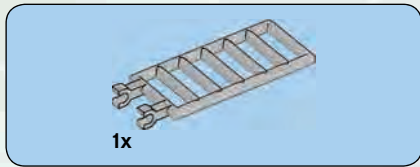


2x

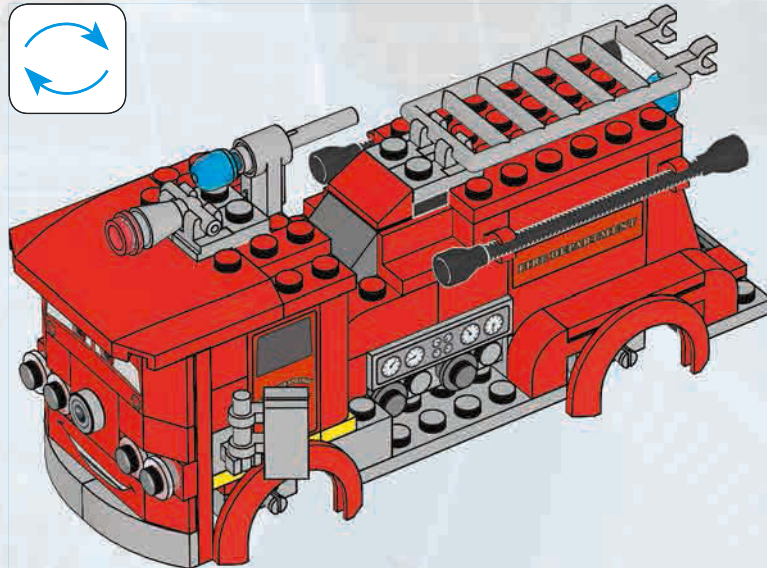
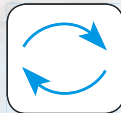
47



70



48



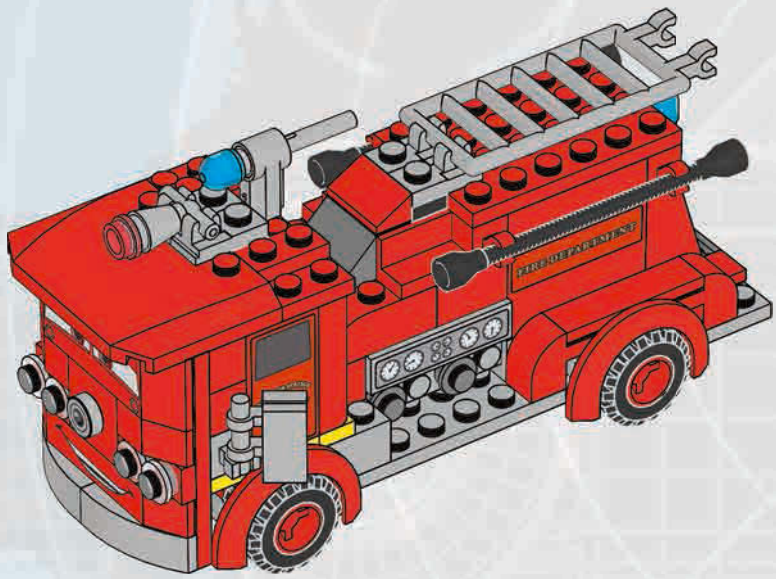


4x

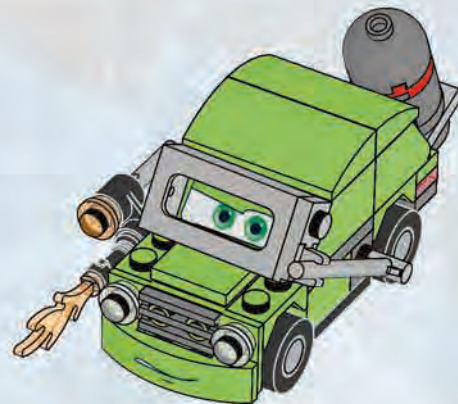
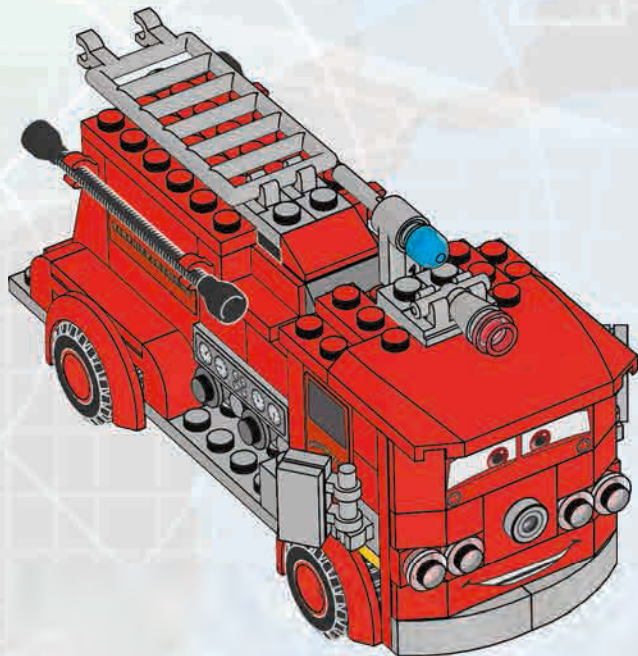


4x

# 49



72







1x  
4617072



1x  
4187743



1x  
4518611



1x  
4617067



2x  
4600186



1x  
4617076



1x  
4617077

**74**



2x  
4597561



2x  
4164022



1x  
4222960



1x  
4261397



4x  
4533772



1x  
4529241



2x  
4211437



2x  
4211436



2x  
4251163



2x  
4211397



2x  
4211395



2x  
4211452



1x  
4211474



2x  
4211414



5x  
4598526



2x  
4211632



2x  
4515369



2x  
4211356



1x  
4653967



1x  
4233652



1x  
4275673



1x  
4565433



4x  
4211765



4x  
4211496



3x  
4520320



1x  
4211550



1x  
4211508



1x  
4210978



2x  
4211105



1x  
4210875



2x  
4558955



2x  
4249139



1x  
4161674



2x  
4211054



2x  
4210635



2x  
4211133



2x  
4210631



4x  
4210633



2x  
4211042



2x  
302301



2x  
303401



1x  
4114309



2x  
300521



1x  
301021

4x  
4504379

3x  
4651524

2x  
4162628

4x  
609121

2x  
621521

2x  
302321

1x  
4581308

1x  
366621

2x  
403221

3x  
379521

1x  
4144302

4x  
307021

1x  
4654535

1x  
4654537

2x  
243121

4x  
4535766

2x  
300121

1x  
300921

2x  
486521

2x  
4655549

2x  
4558212

4x  
4659550

4x  
4294734

1x  
4259903

1x  
4585642

10x  
302323

3x  
4164073

2x  
366624

1x  
4567996

3x  
302326

2x  
366626

1x  
4569733

1x  
4556158

1x  
4598897

4x  
4568644

1x  
244126

2x  
4558850

1x  
4562148

4x  
4508215

2x  
371028

6x  
3005740

2x  
3000841

1x  
3005741

2x  
4497952



**Customer Service**  
**Kundenservice**  
**Service Consommateurs**  
**Servicio Al Consumidor**

[www.lego.com/service](http://www.lego.com/service) or dial

: 00800 5346 5555  
 : 1-800-422-5346



2011



8639



8423, 8639, 8679



8426



8487



8200, 8487



8487



8206, 8484, 8679



8206, 8679



8487



8424



8639



8423, 8679



8638



8638



8487



8638



8638



8638

2011



8201, 8487



8639



8639



8486



8426, 8639



8639



8426



8638



8486



8679



8679



8679



8679



8424

2012



9486



9485



9486



9481



9480



9483



9484



9485



9479



9484



9486



9483



9486



9485



9486



9485



9478





9486





# WIN!

Go to [www.LEGOsurvey.com/product](http://www.LEGOsurvey.com/product)  
to fill out a survey for a chance  
to win a cool LEGO® Product.

No purchase necessary.

Open to all residents where not prohibited.



## [www.LEGOsurvey.com/product](http://www.LEGOsurvey.com/product)

### GEWINNE!

Nimm an der Umfrage auf  
[www.LEGOsurvey.com/product](http://www.LEGOsurvey.com/product)  
teil und hab die Chance ein cooles  
LEGO® Produkt zu gewinnen!  
Die Teilnahme am Gewinnspiel führt zu keinerlei  
Kaufverpflichtungen. Teilnahme in allen nicht  
ausgeschlossenen Ländern möglich.

### WIN!

Ga naar [www.LEGOsurvey.com/product](http://www.LEGOsurvey.com/product),  
vul een enquêteformulier  
in en maak kans op een  
cool LEGO® product.  
Geen aankoopverplichting.  
Iedereen mag deelnemen, uitgezonderd  
ingezetenden van landen waar een  
enquêteverbod geldt.

### GAGNE !

Visite [www.LEGOsurvey.com/product](http://www.LEGOsurvey.com/product)  
pour répondre à un  
questionnaire et avoir une  
chance de gagner un produit  
LEGO® très cool !  
Aucune obligation d'achat.  
Ouvert à tous les résidents des pays  
autorisés.

### 当てよう!

[www.LEGOsurvey.com/product](http://www.LEGOsurvey.com/product)  
にアクセスして、  
アンケートにご記入ください。  
当選者にはレゴ®製品を  
差し上げます。  
お買い上げの必要はありません。  
禁止されていない限り、すべての皆様にご利用いただけます。

LEGO and the LEGO logo are trademarks of the/sont des marques de commerce de/  
son marcas registradas de LEGO Group. ©2012 The LEGO Group.  
Disney/Pixar elements: © Disney/Pixar, not including underlying vehicles owned by third parties: Pacer is a trademark of Chrysler LLC  
Les éléments Disney/Pixar : © Disney/Pixar, sans inclure les véhicules sous-jacents qui sont la propriété de tiers :  
Pacer est une marque de commerce de Chrysler LLC.  
Elementos Disney/Pixar: © Disney/Pixar, sin incluir los vehículos subyacentes propiedad de terceros:  
Pacer es una marca registrada de Chrysler LLC.

 [www.LEGO.com](http://www.LEGO.com)

6003836