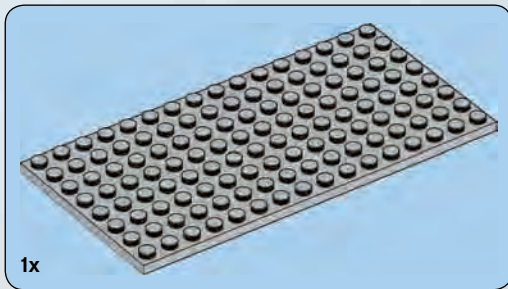


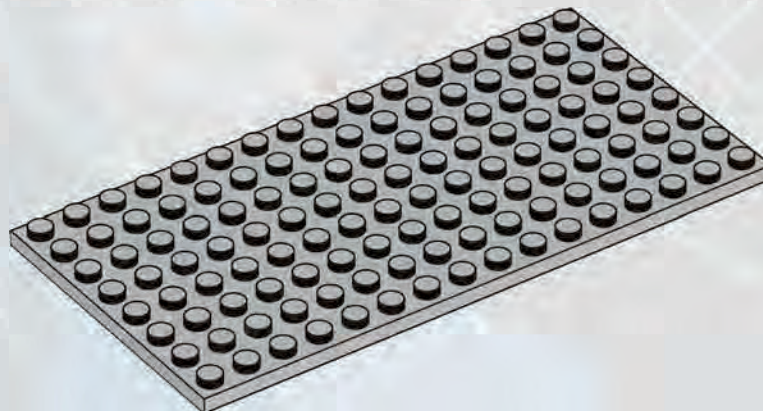


9486





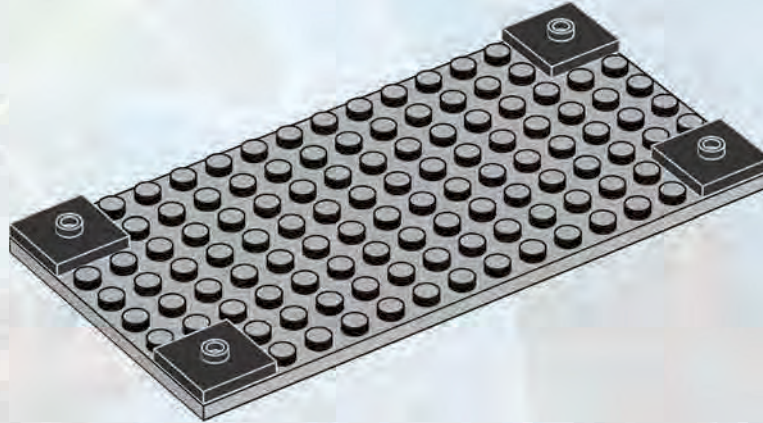
1



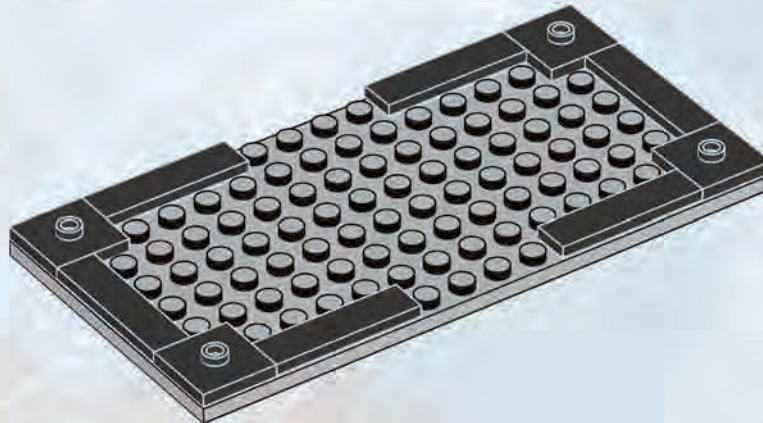
2

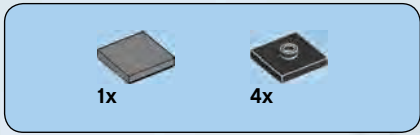


2

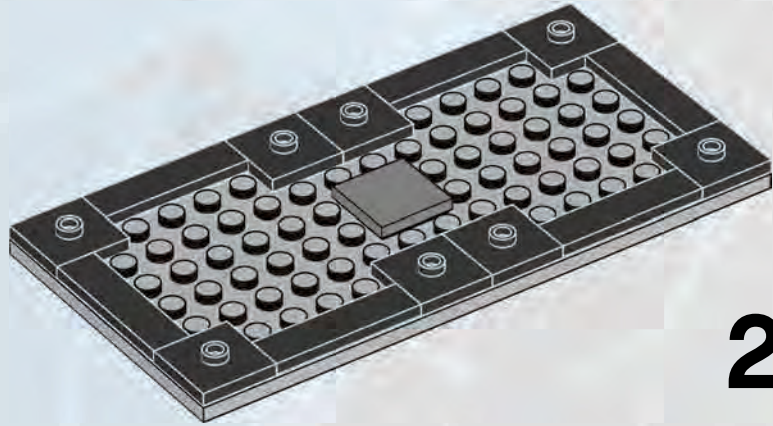


3

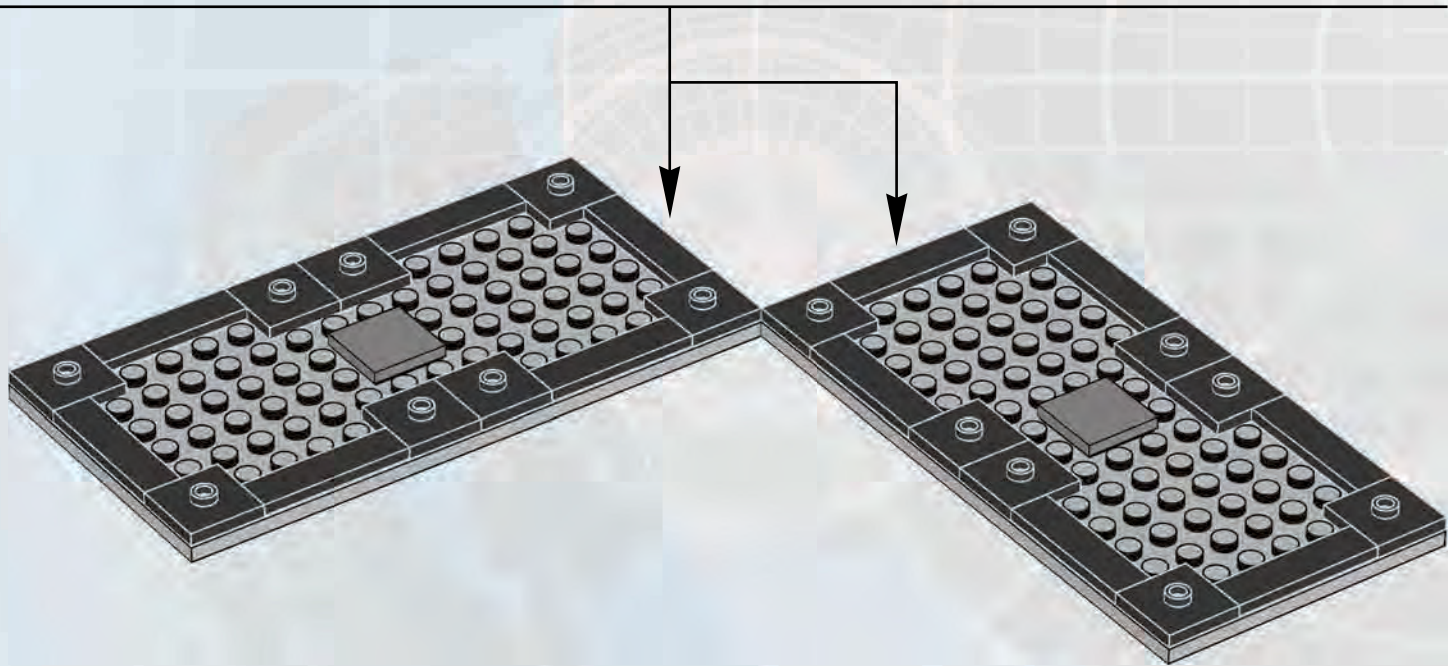




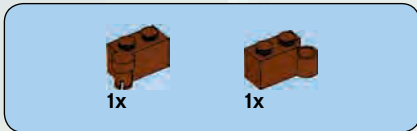
4



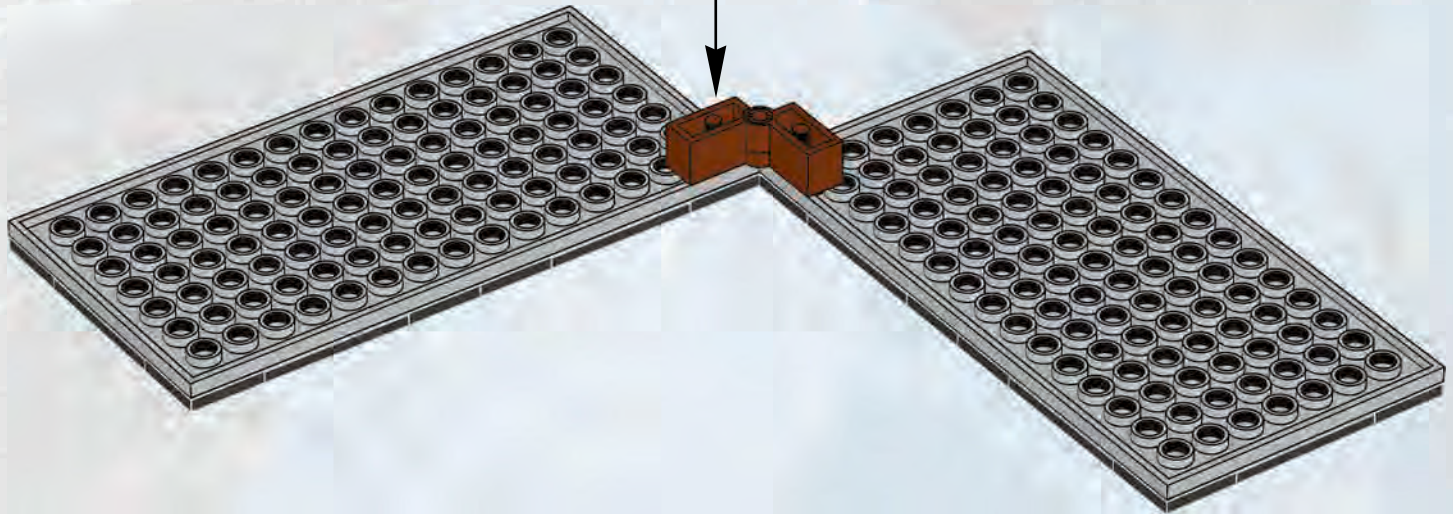
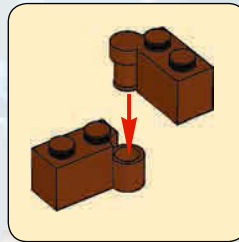
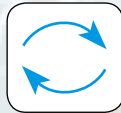
2x



4



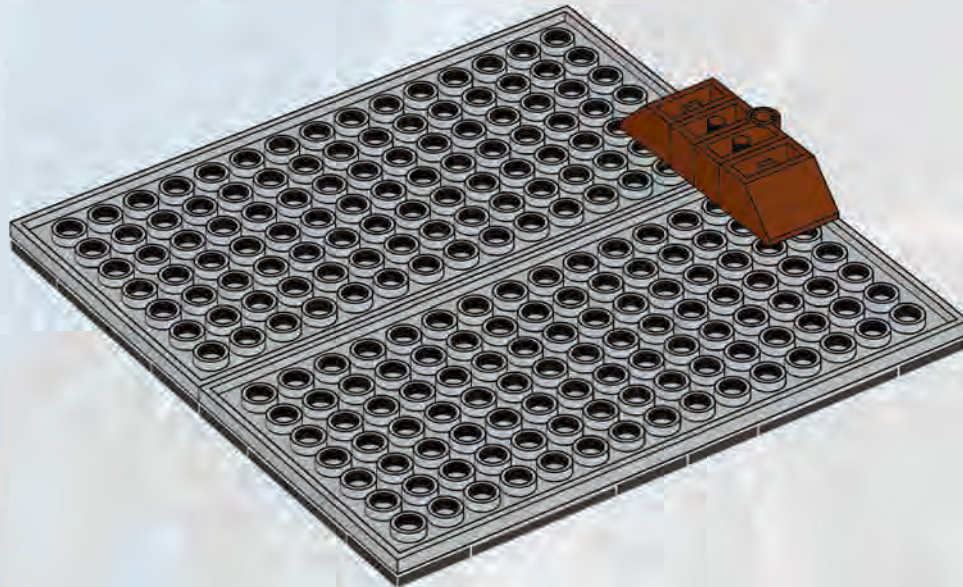
5





2x

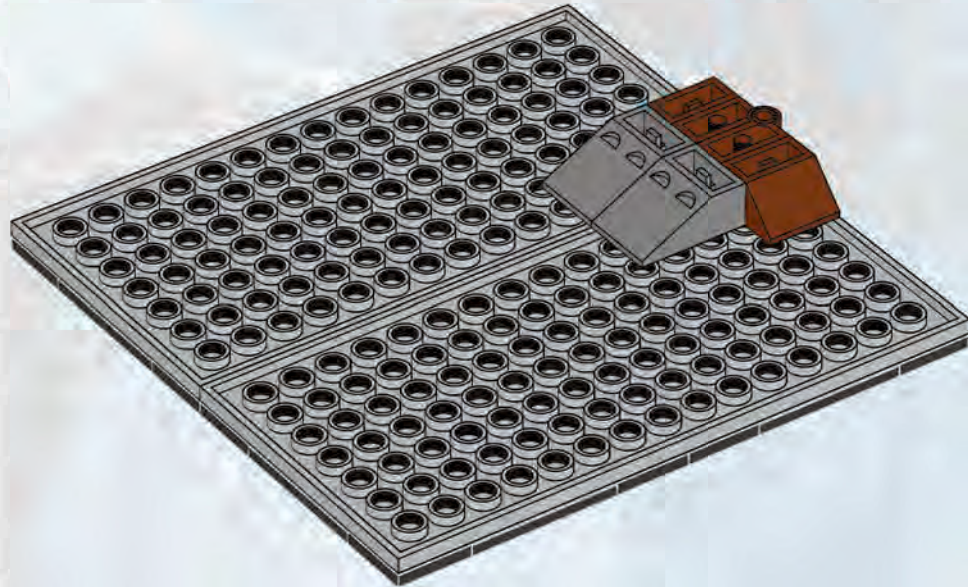
6



6



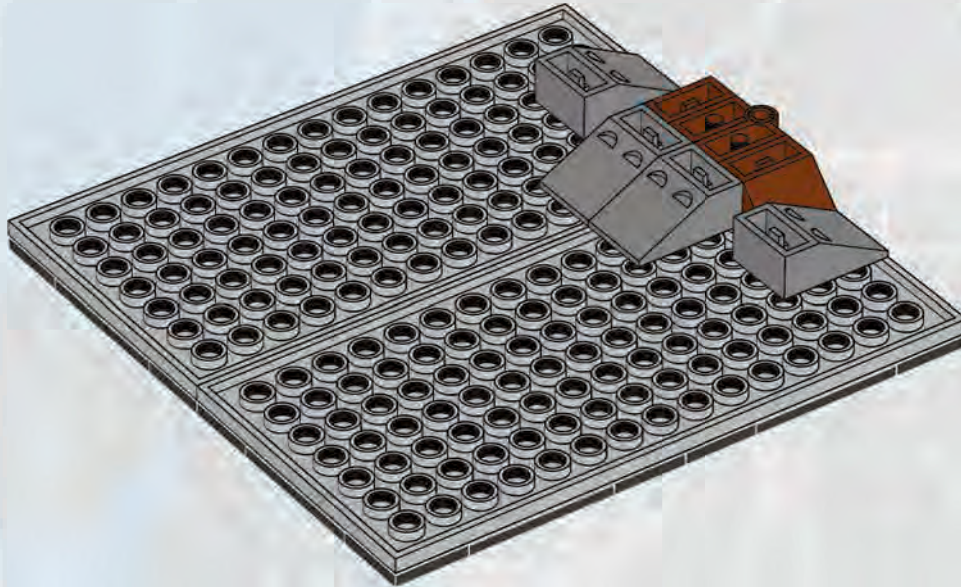
7





2x

8

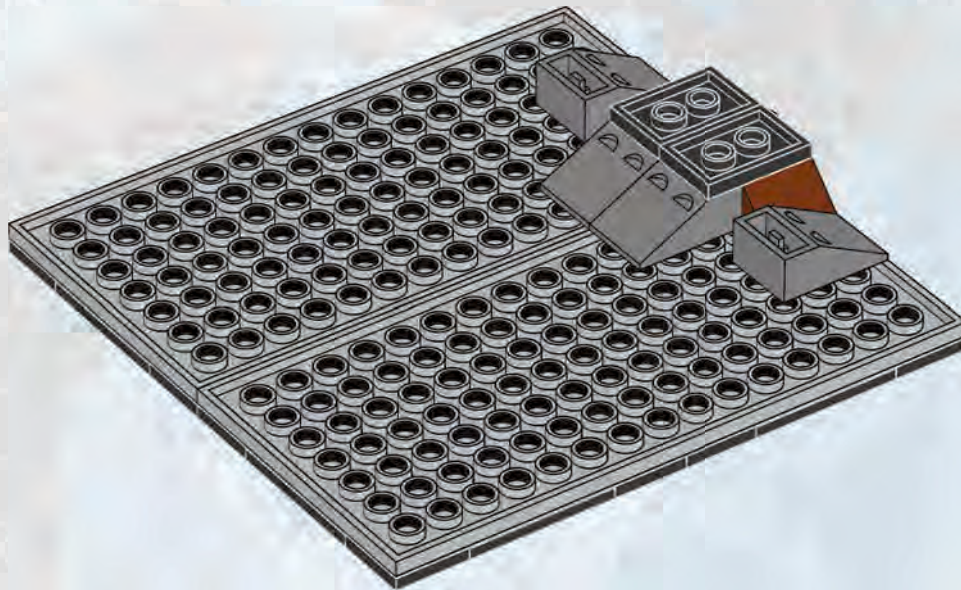


8



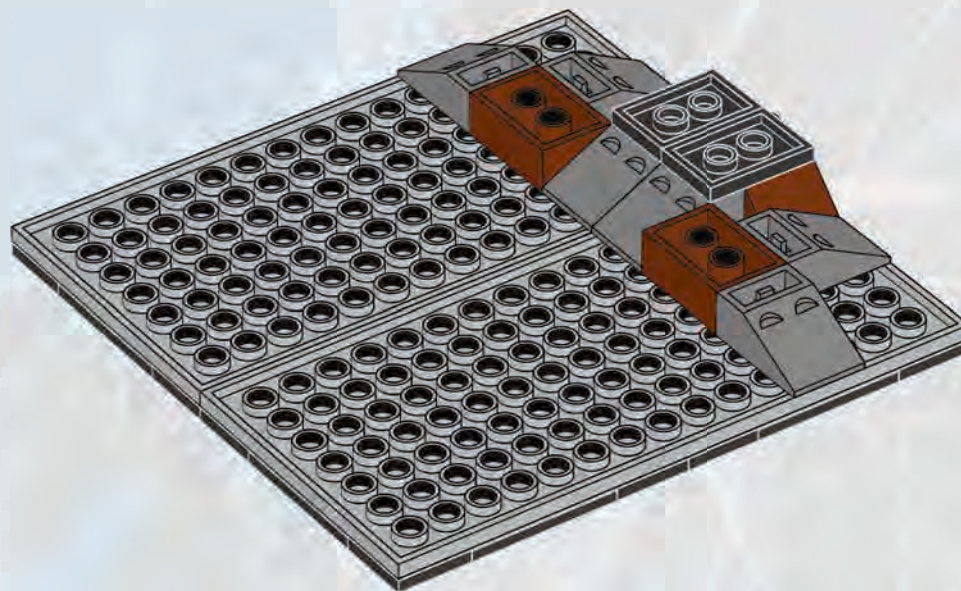
2x

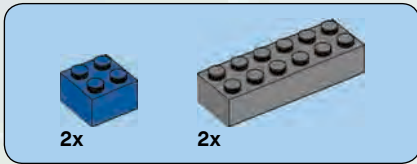
9



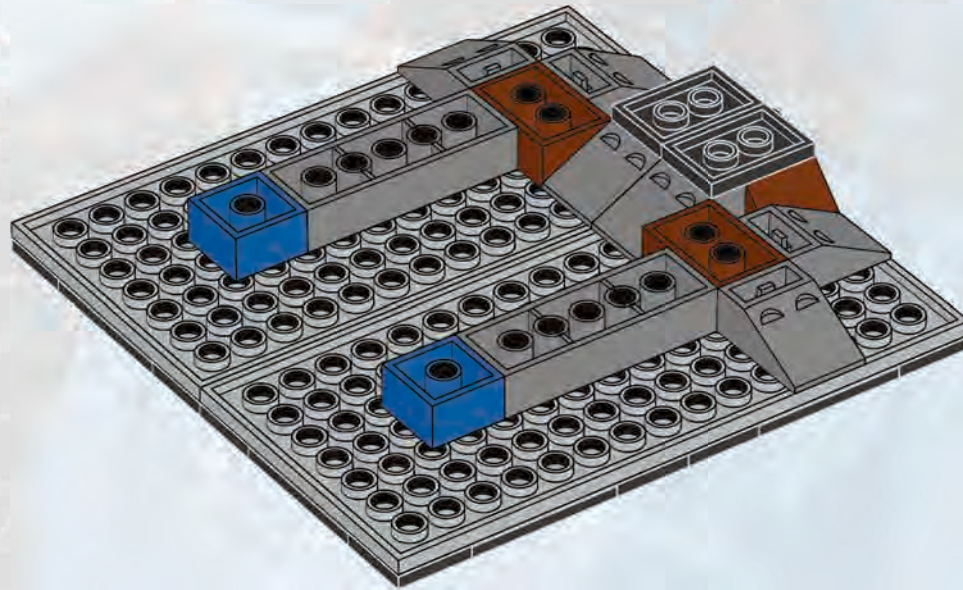


10





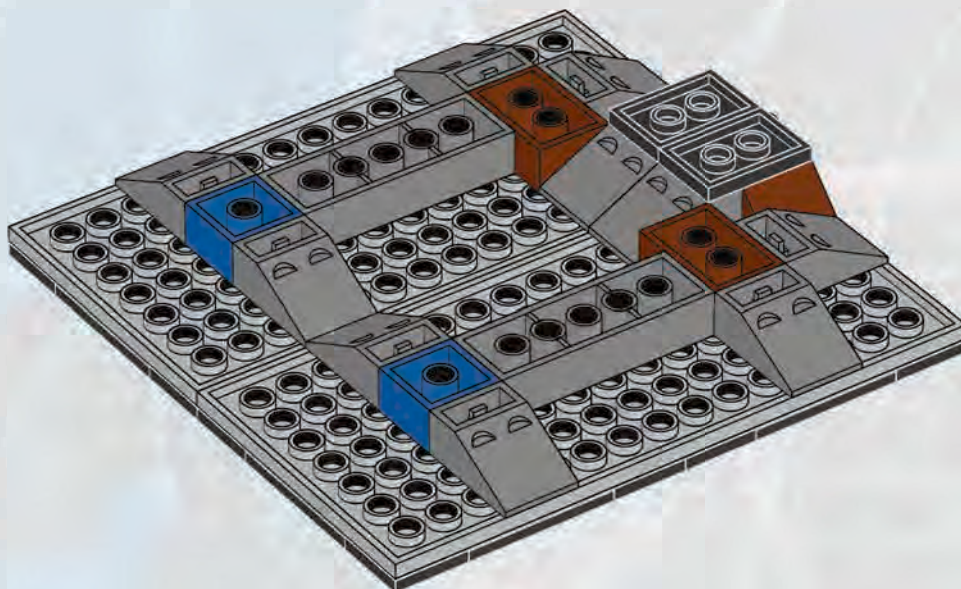
11





4x

12

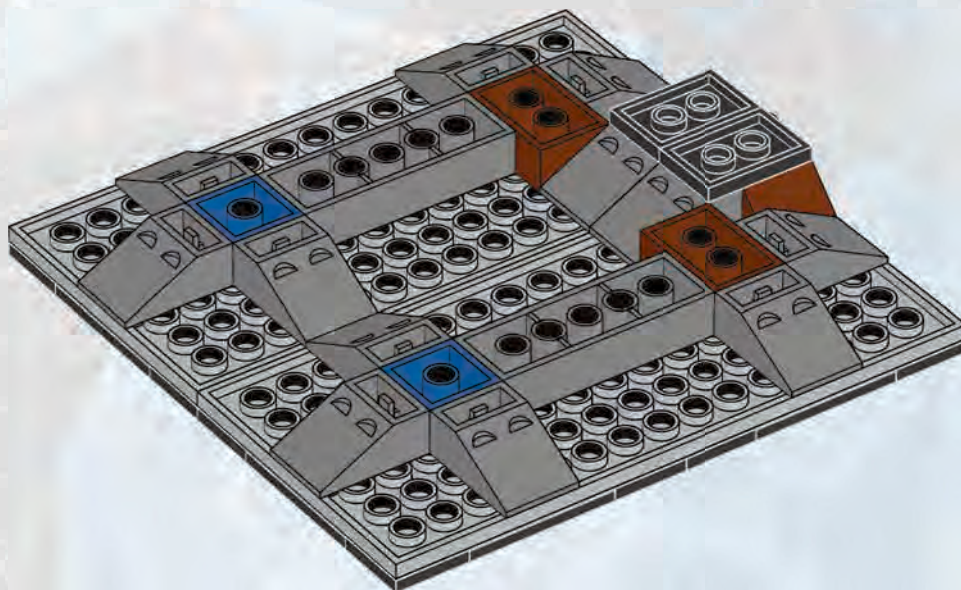


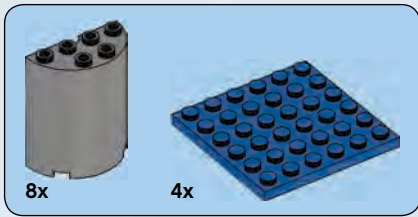
12



2x

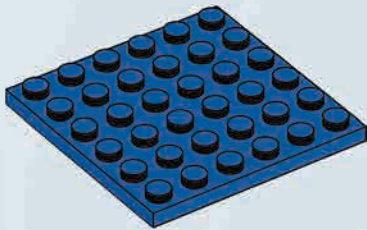
13



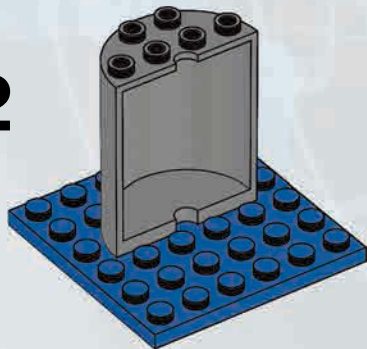


14

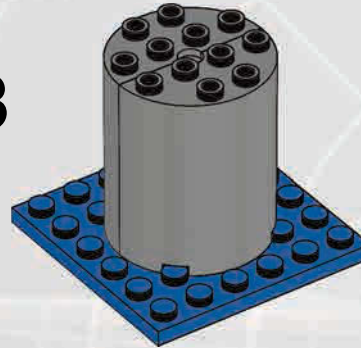
1



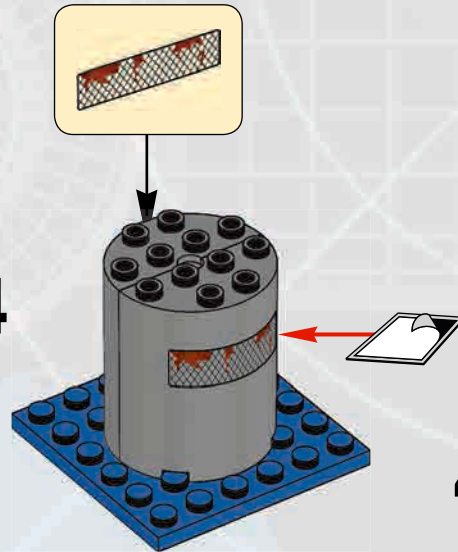
2

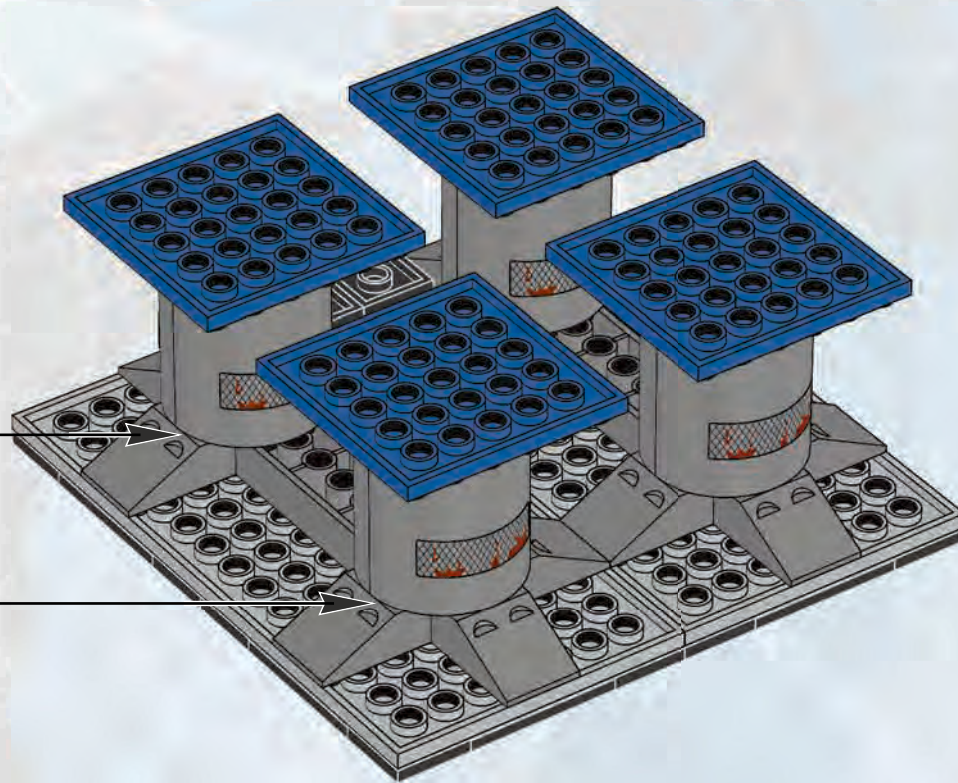


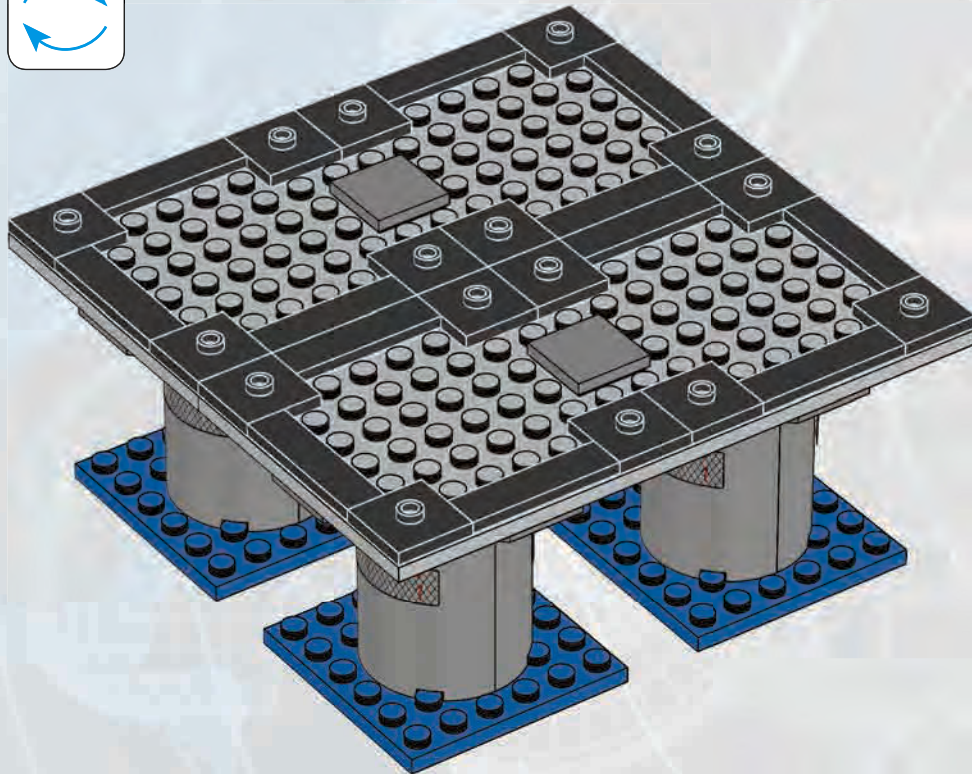
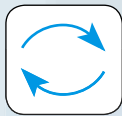
3



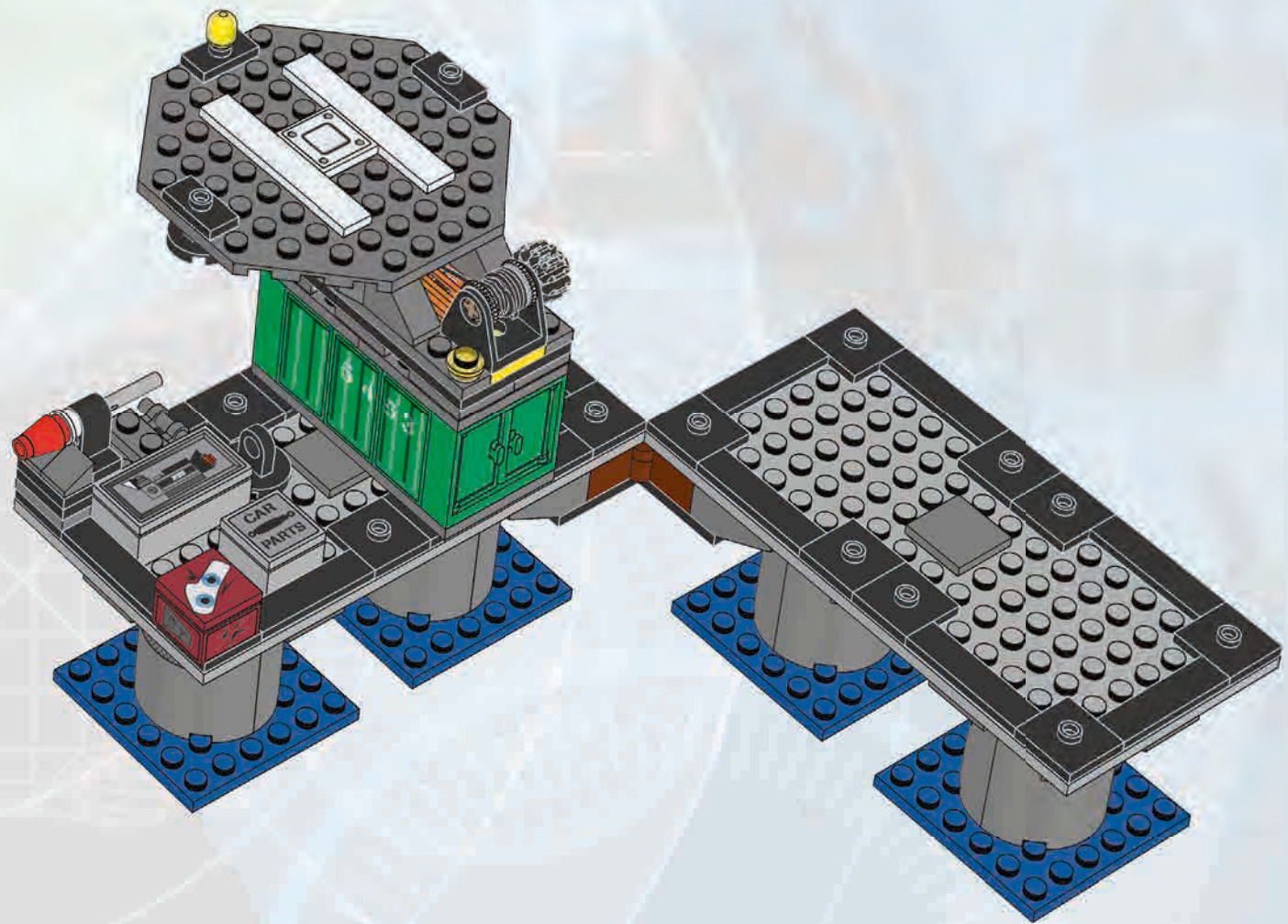
4

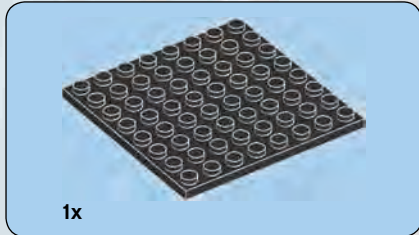
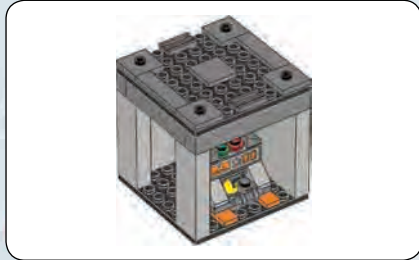




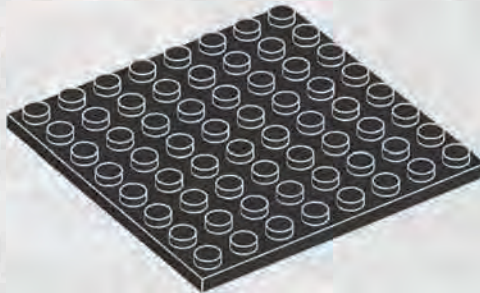
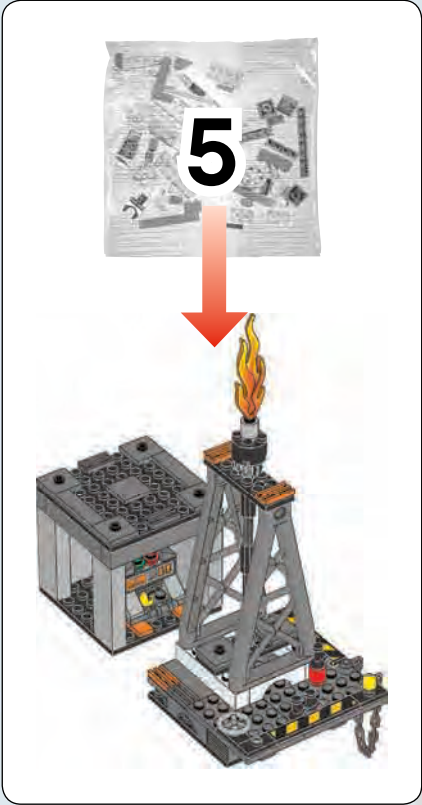


Height
Required



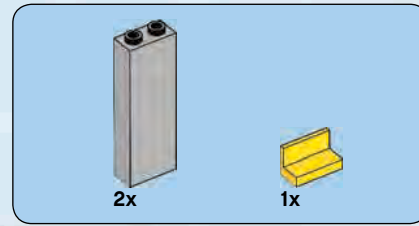
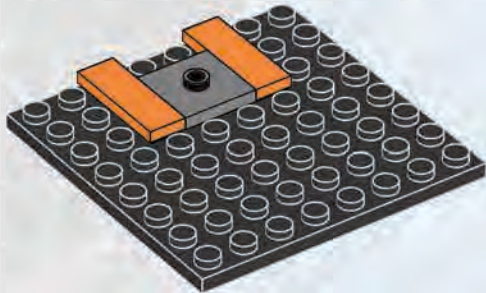


1

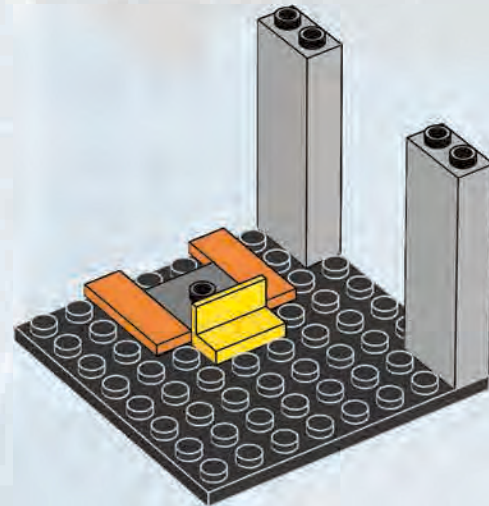


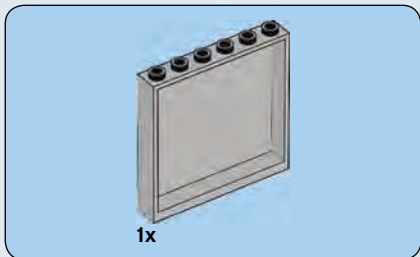


2

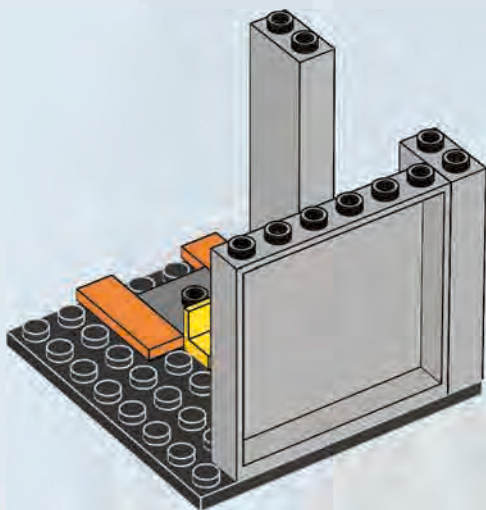


3

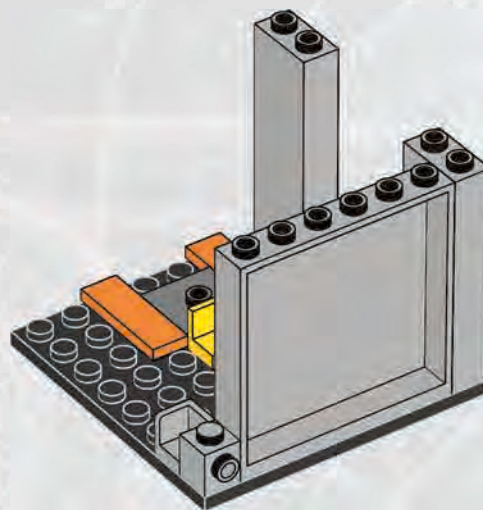


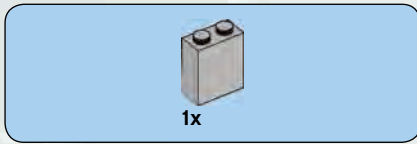


4

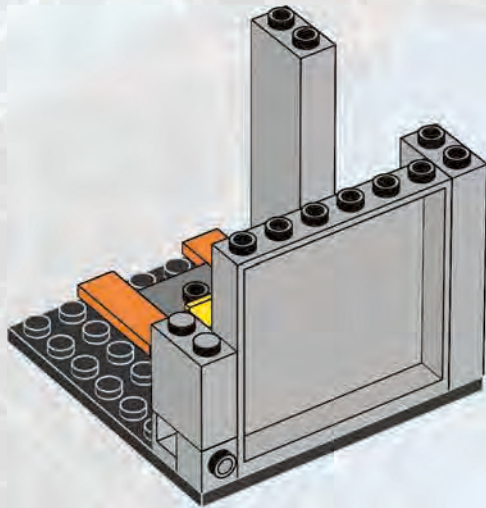


5

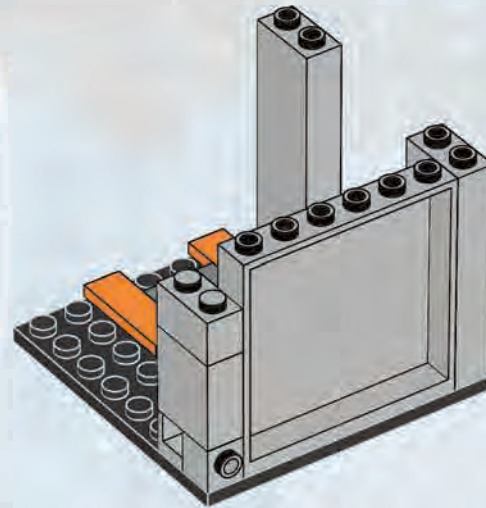




6



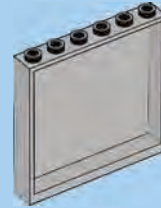
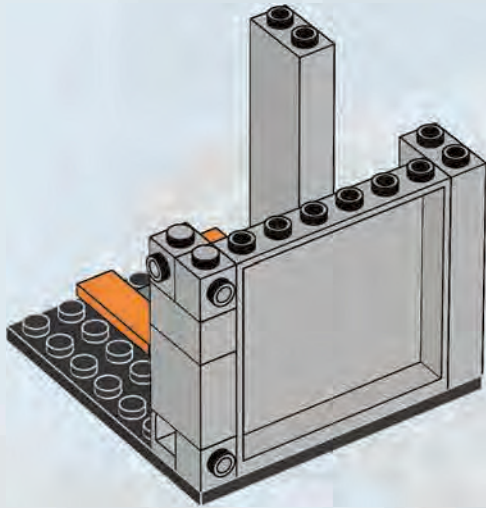
7





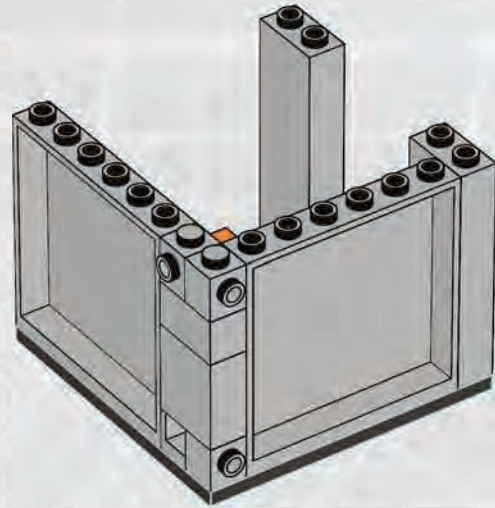
2x

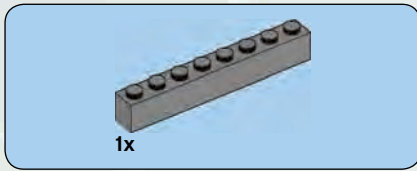
8



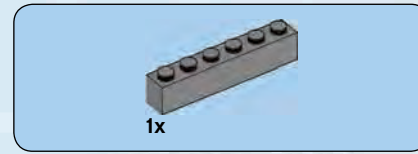
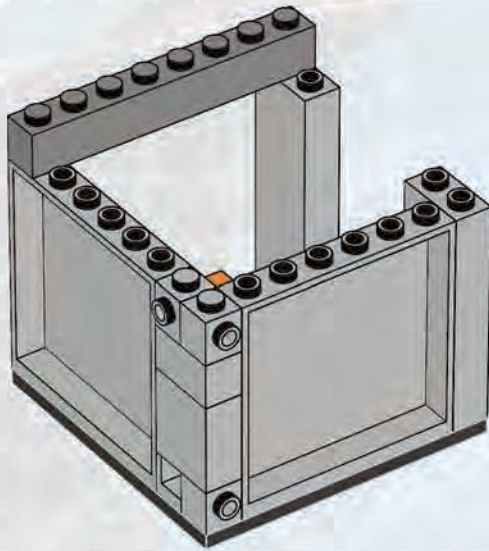
1x

9

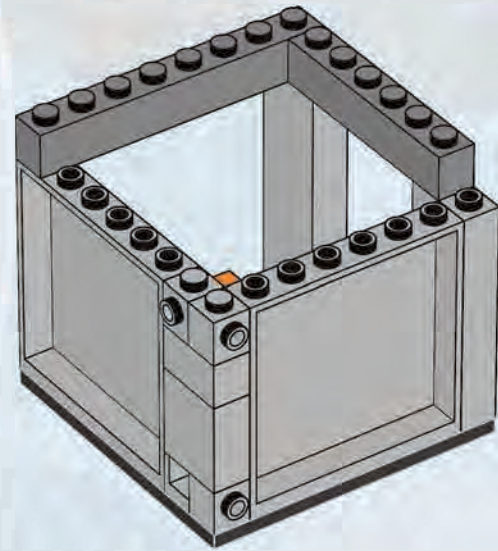




10

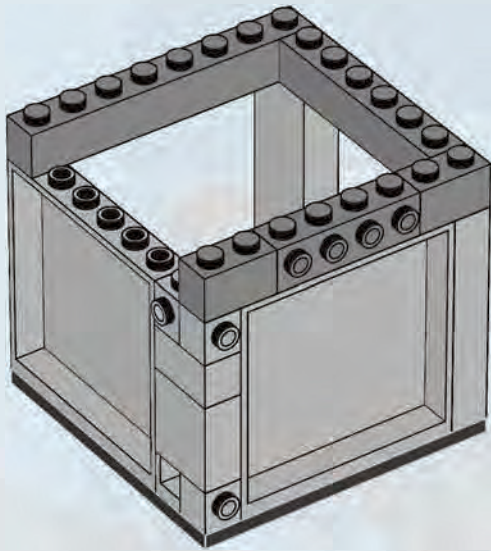


11

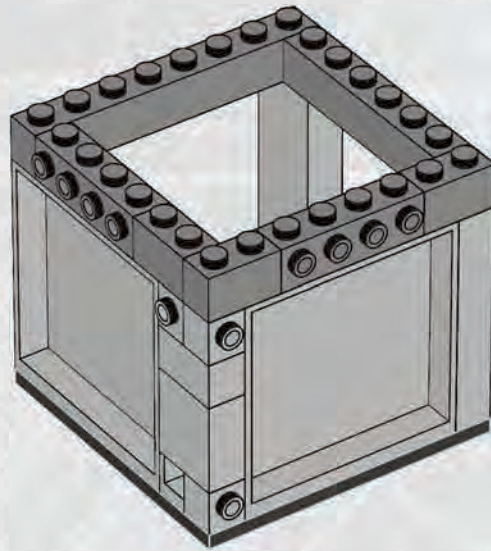


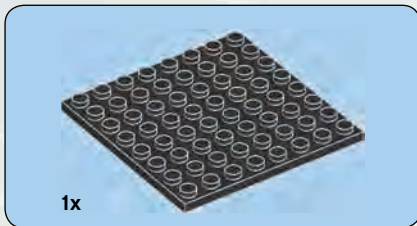


12

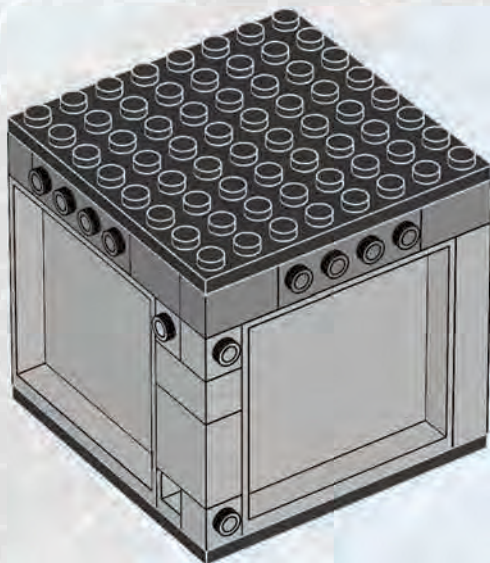


13

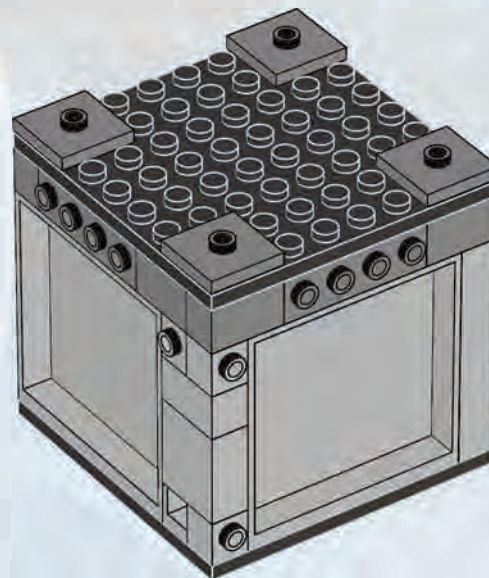




14

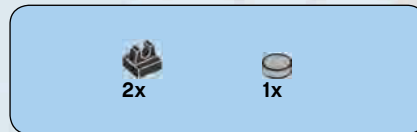
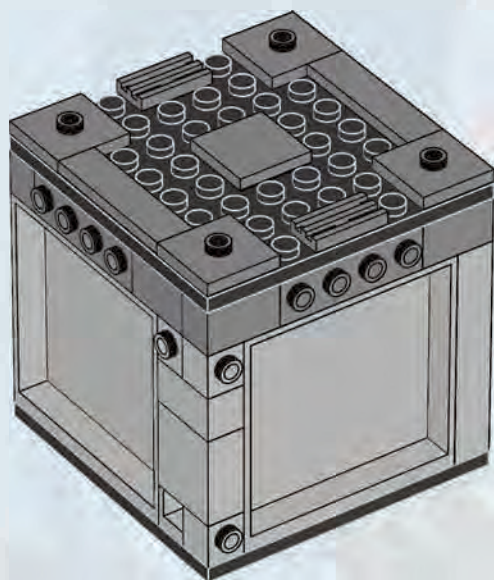


15

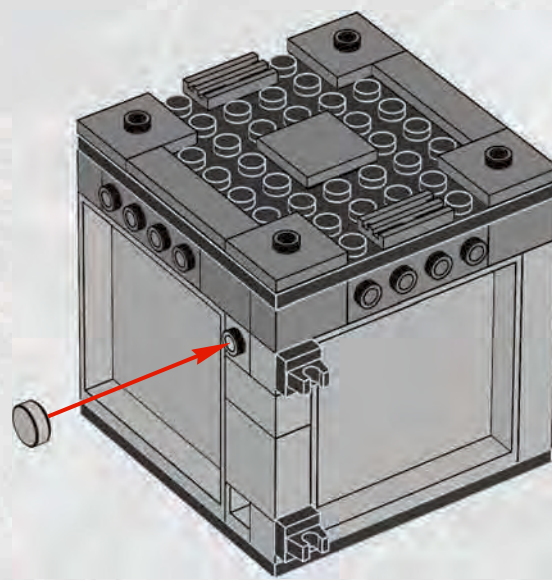


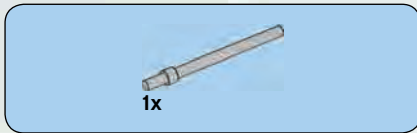


16

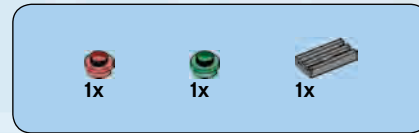
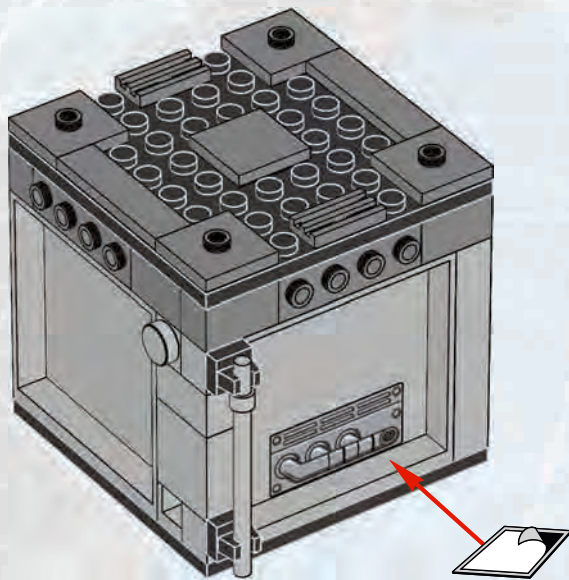


17

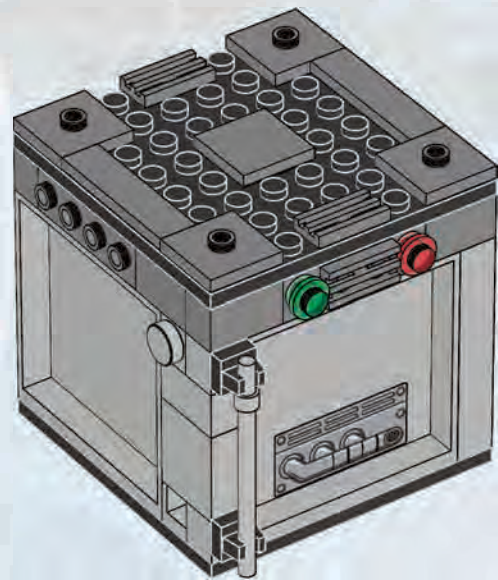




18



19



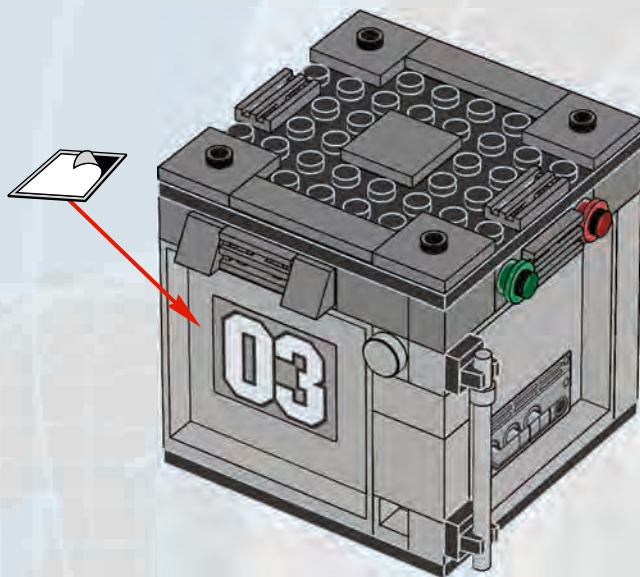


1x



2x

20

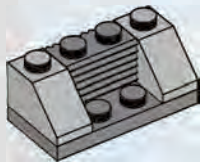




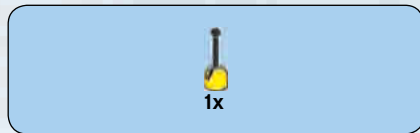
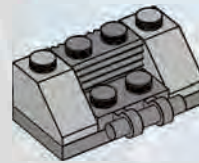
1



2

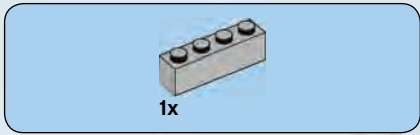


3

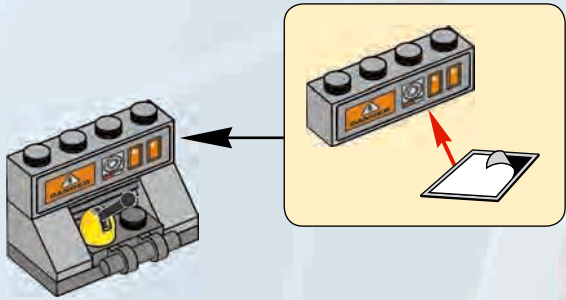


4

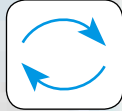




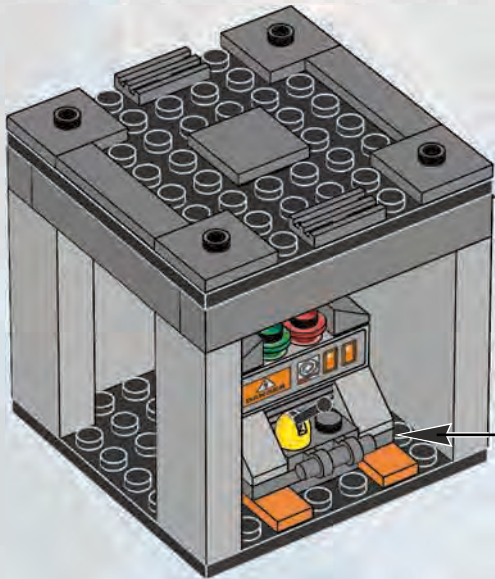
5

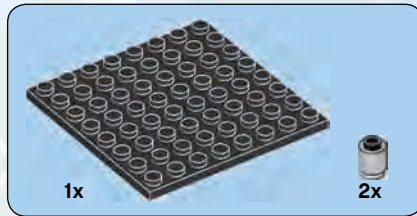


6

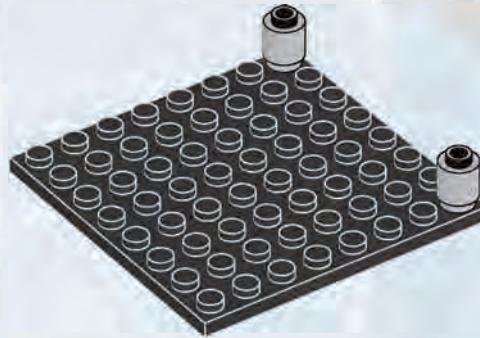


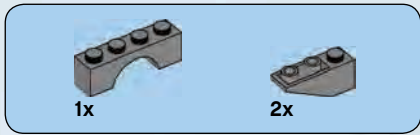
21



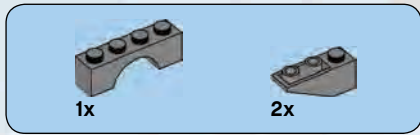
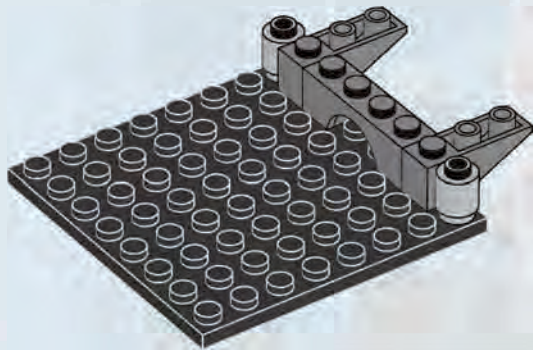


1

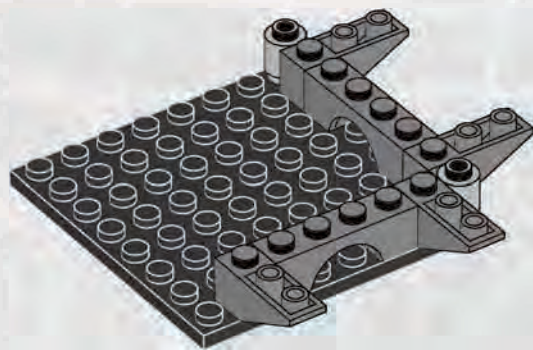




2

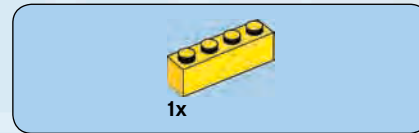
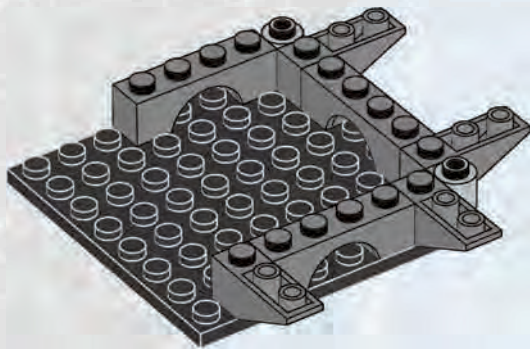


3

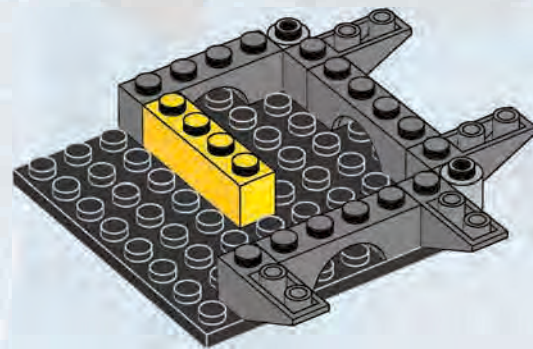




4

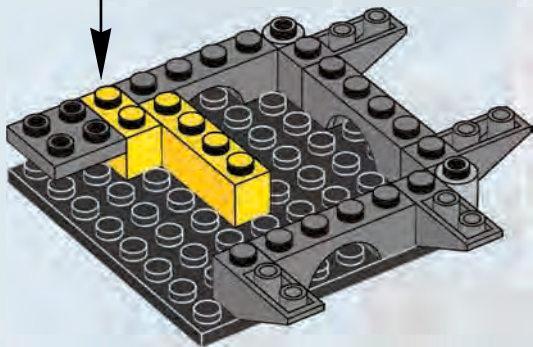
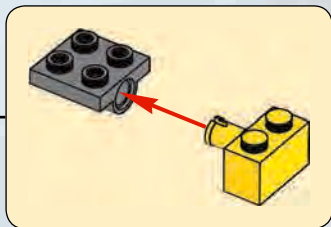


5

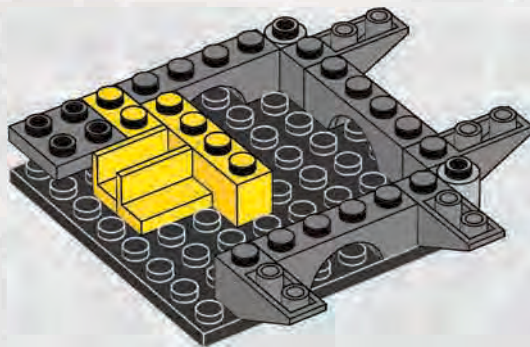


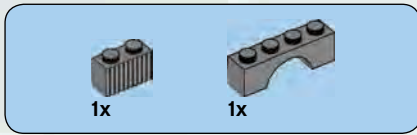


6

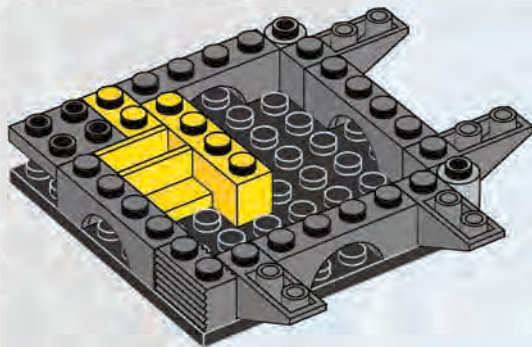


7

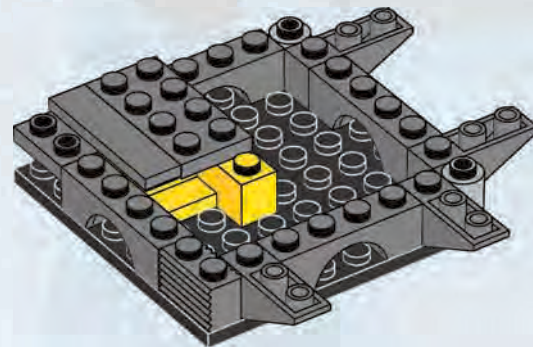


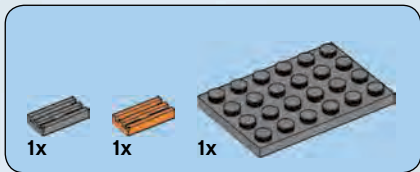


8

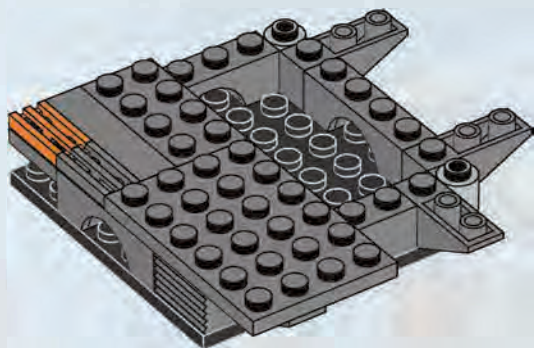


9

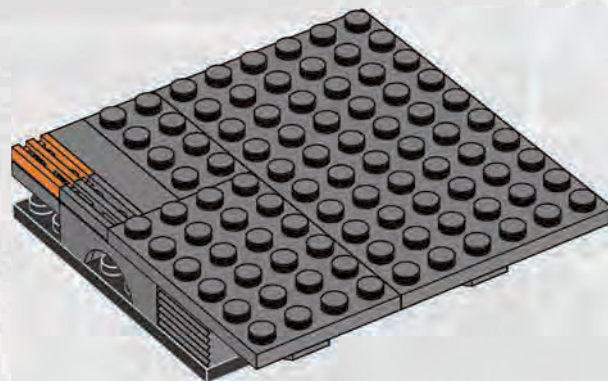




10

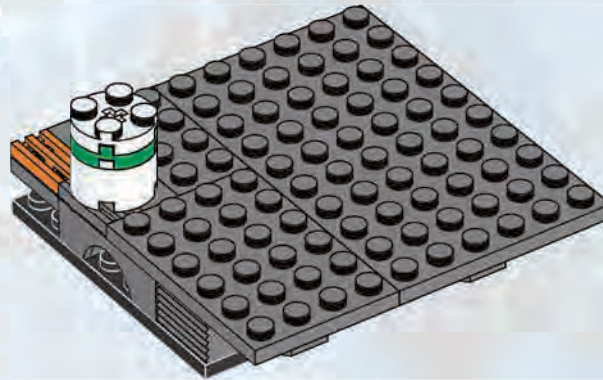


11

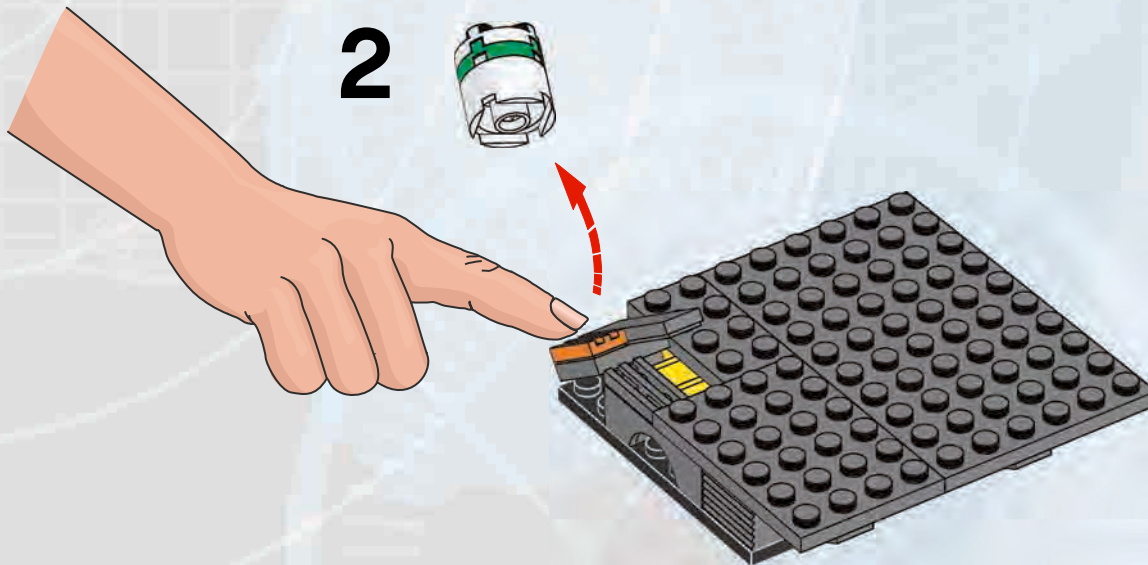


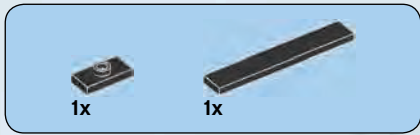


1

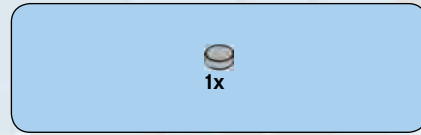
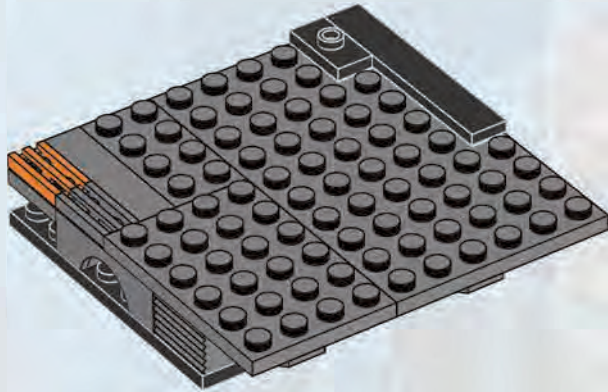


2

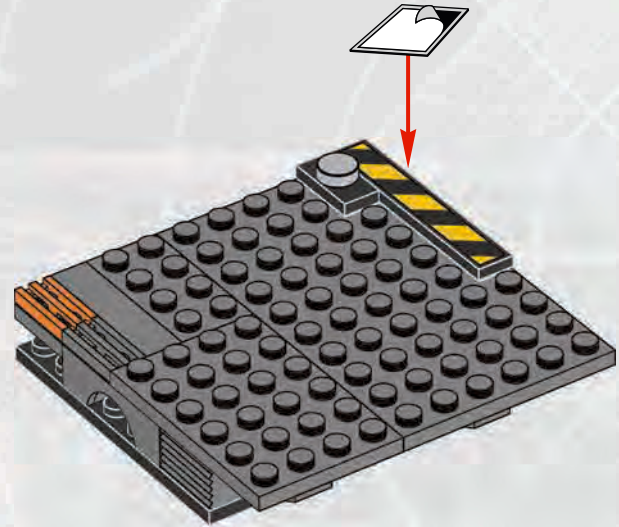


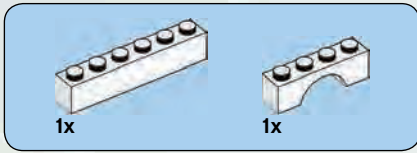


12

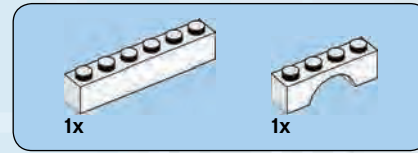
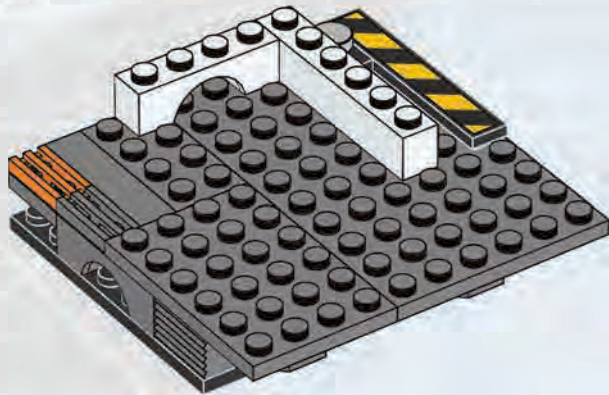


13

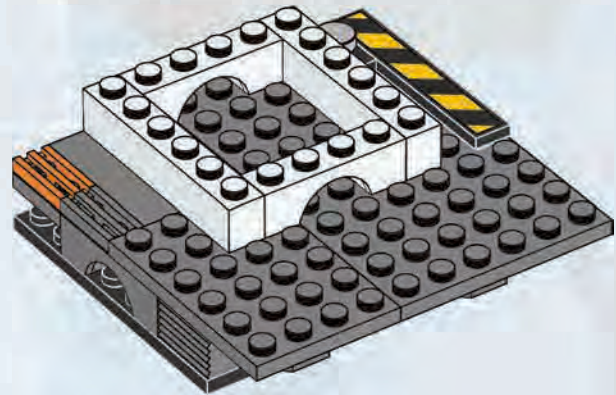


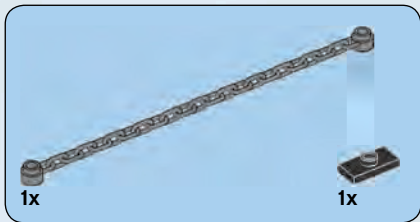


14

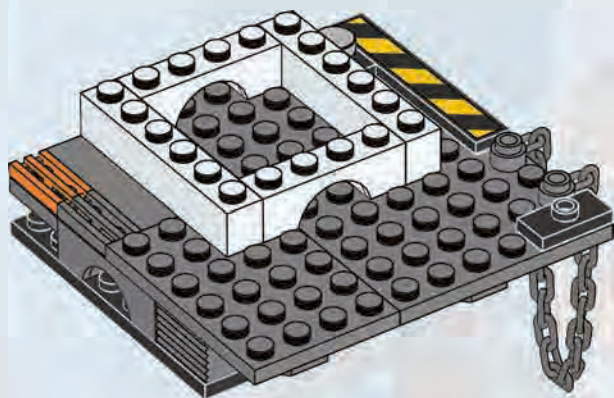


15

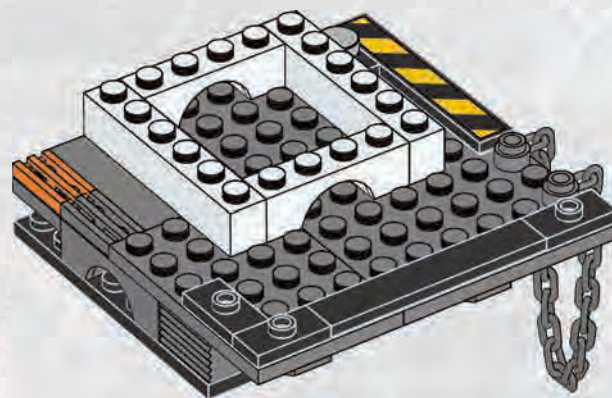




16



17



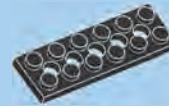
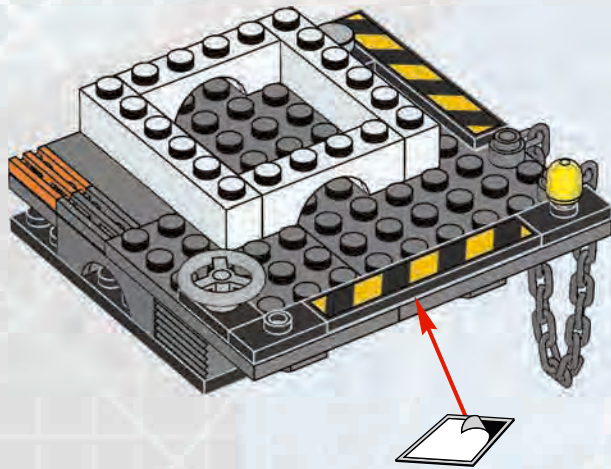


1x



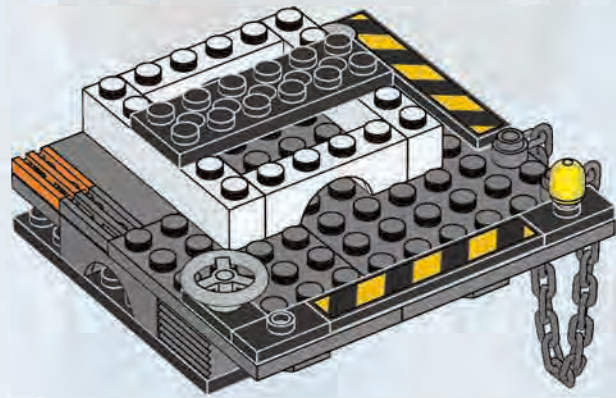
1x

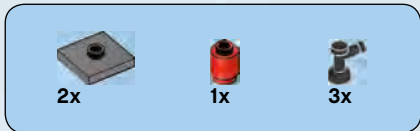
18



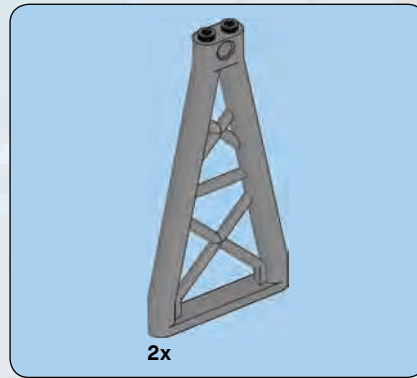
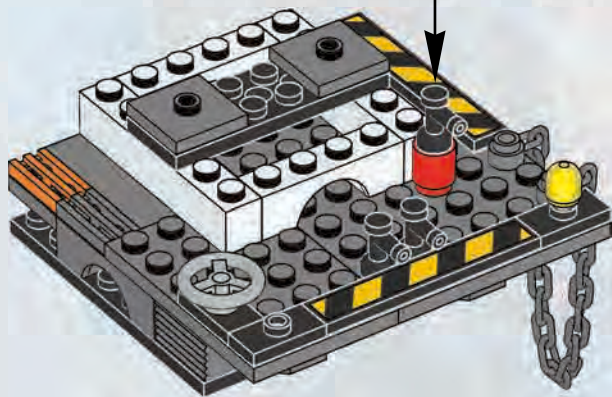
1x

19

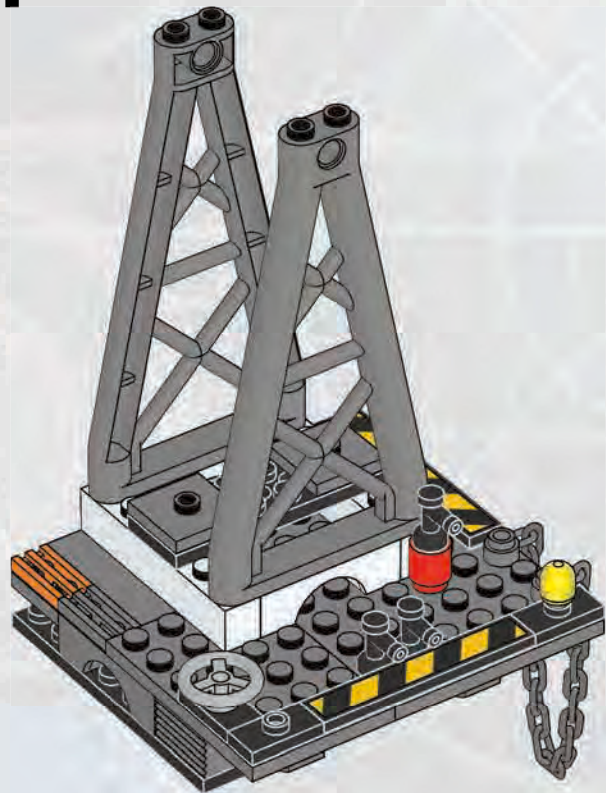


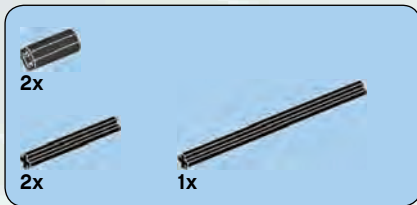


20

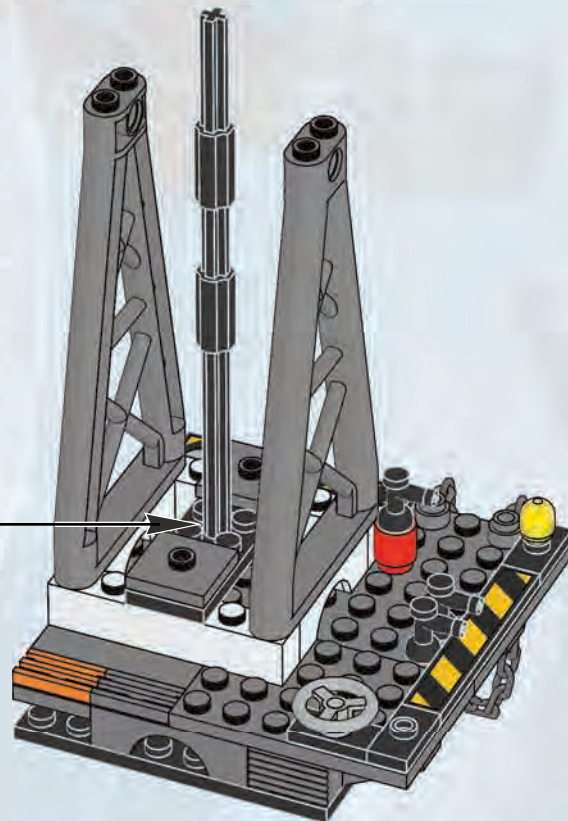
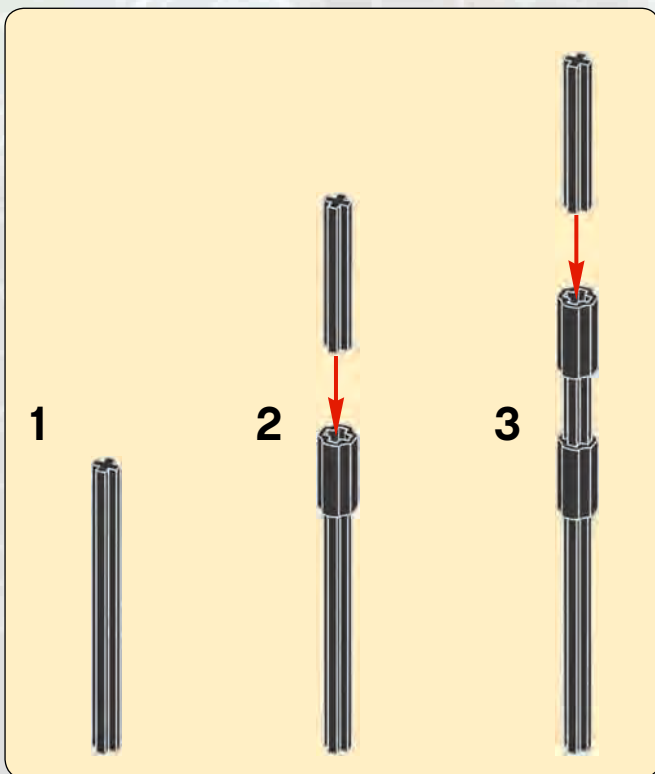


21



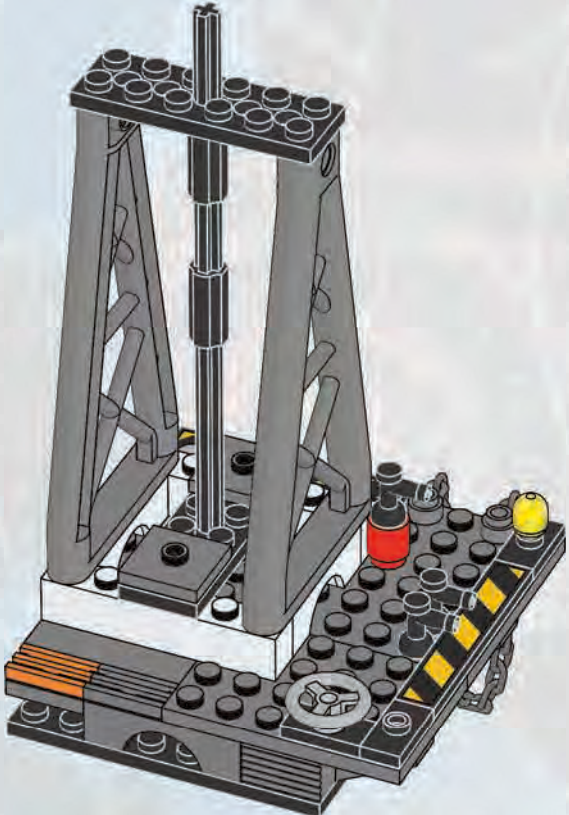


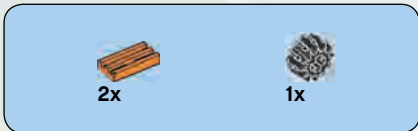
22



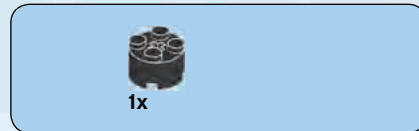
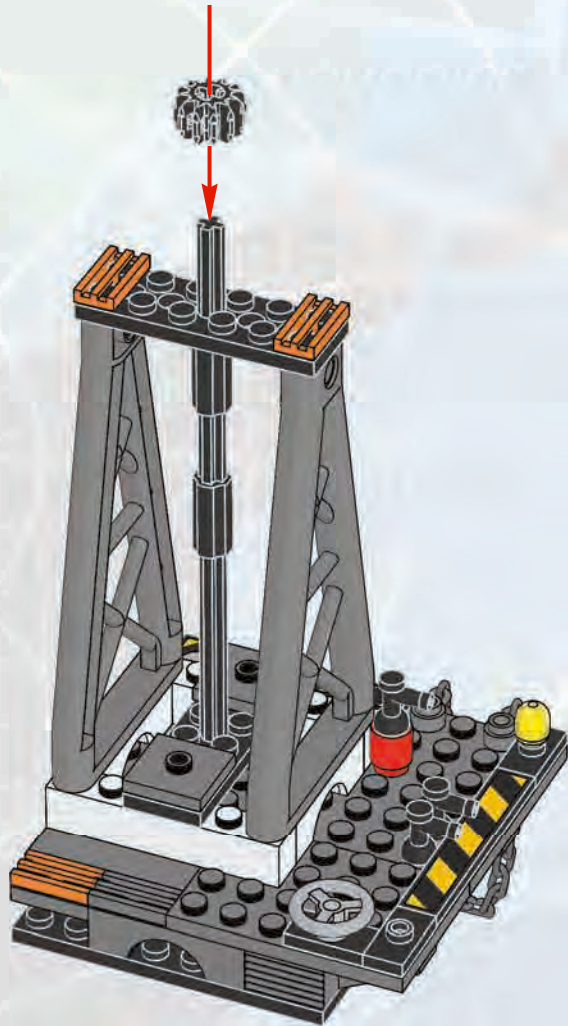


23

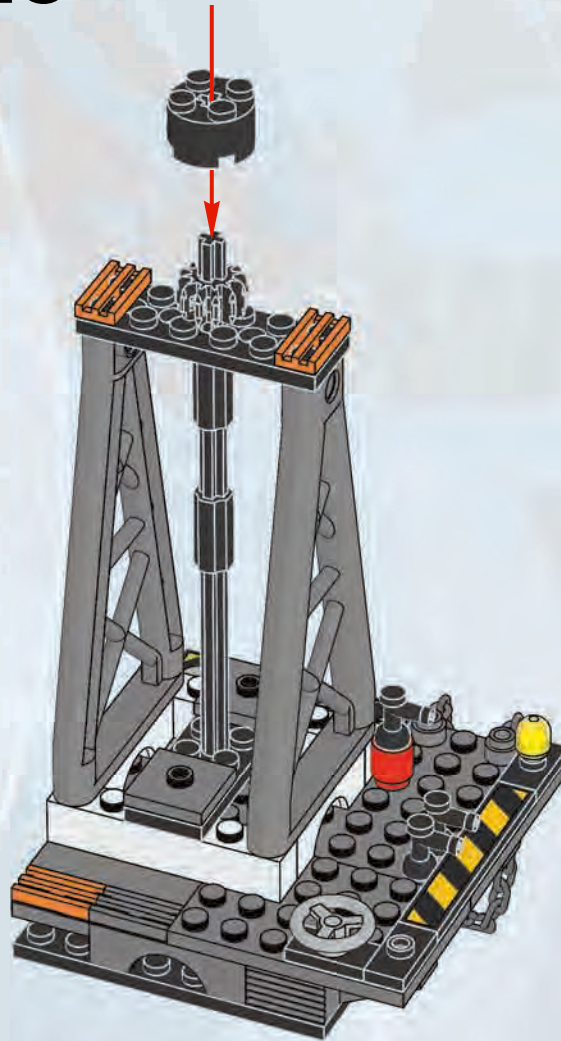


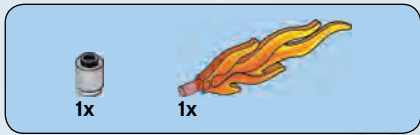


24

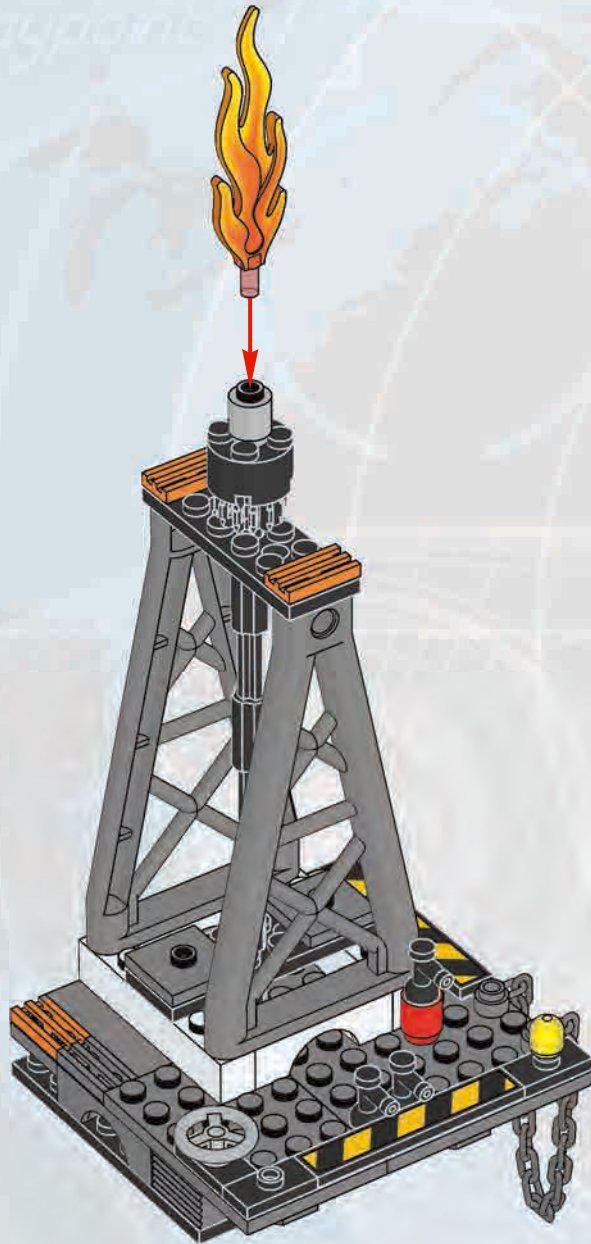


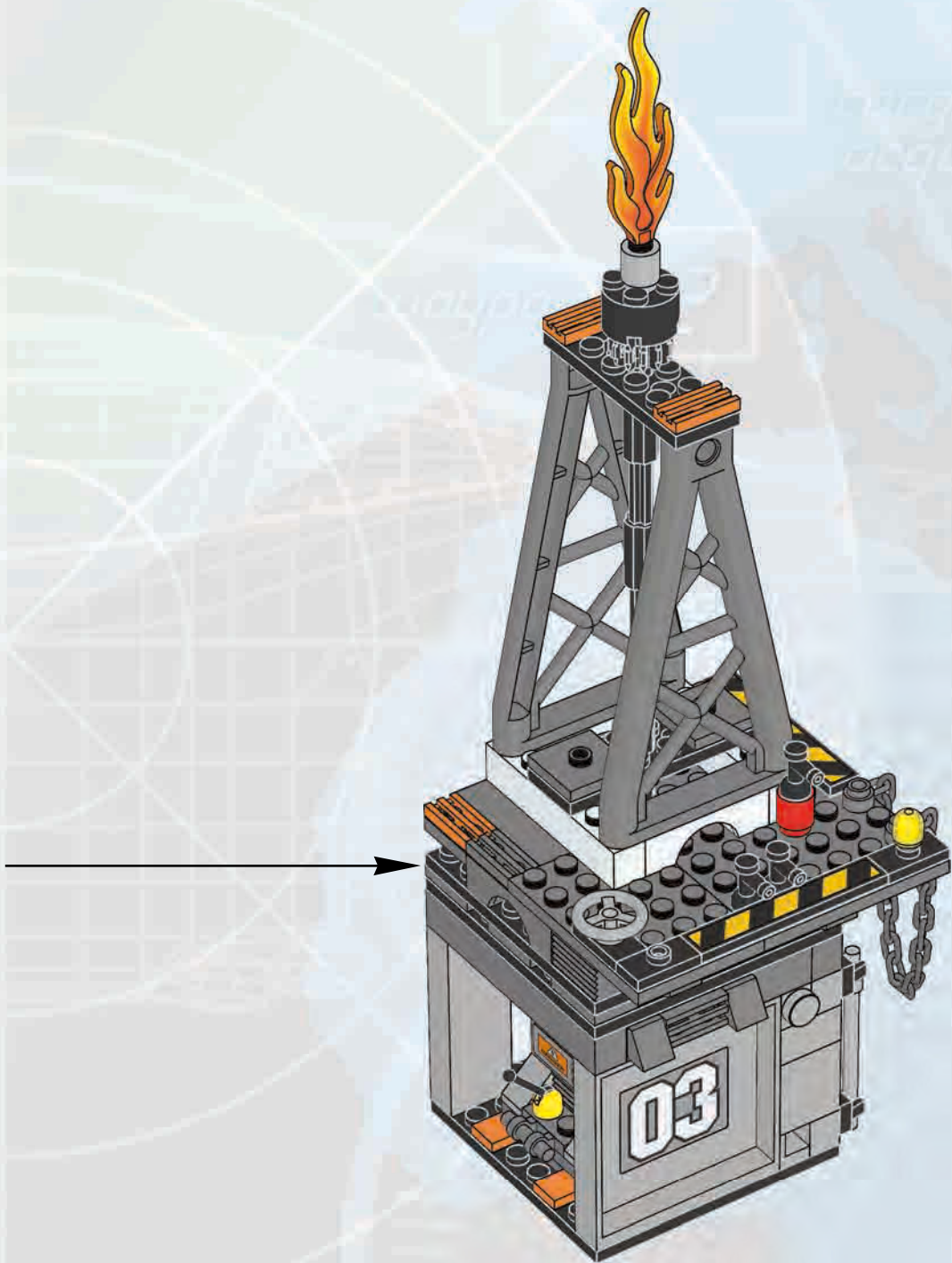
25





26





Support





2x
300901



2x
614301



2x
365901



2x
379501



1x
306801



2x
663601



3x
614101



2x
403201



2x
300323



4x
4199519



3x
4529234



1x
306221



1x
302321



3x
301024



1x
245824



1x
4163901



1x
4218728



1x
4218725



2x
4525464



2x
428624



2x
300524



1x
4653837



1x
302324



1x
302224



2x
371024



1x
302024



1x
307024



1x
4185617



5x
241224



1x
243124



1x
4560181



3x
486524



1x
4163290



2x
4256320



1x
74156



4x
4166619



1x
303526



1x
4144024



7x
379426



1x
4225201



12x
243126



2x
663626



1x
4558954



1x
292126



2x
255526



2x
3200126



2x
614126



3x
237626



1x
4515350



5x
459926



1x
4653208



1x
4505757



1x
4650022



1x
4549989



2x
615726



1x
244126



1x
368026



1x
258426



1x
4517986



1x
4114128



1x
4297719



2x
4562148



2x
4512363



2x
370526



1x
370726



2x
4177431



1x
614326



1x
302226



16x
4565323



2x
302126



4x
4508215



4x
4516843



1x
4289538



2x
403228



4x
4652338



6x
4648315



2x
4652339



5x
3005740



2x
3000841



4x
3005741



1x
4548009



3x
3005744



2x
4652255



2x
3005748



1x
4653829



2x
4650908



2x
4617019



2x
4179825



2x
4598010



1x
4179828



2x
4650970



1x
4616408



2x
4651917



1x
4622708



1x
4622712



2x
4650917



2x
4173805



2x
4121739



1x
4653658



1x
4653834



1x
4159007



1x
4653902



1x
4125278



1x
4118782



2x
4158355



5x
4125254



6x
4620693



1x
4650974



2x
4653388



1x
4653832



1x
4566927



2x
4616581



2x
4616710



1x
4616578



1x
4616712



2x
4613348



1x
4539104



1x
4653793



1x
4261397



2x
4216668



2x
4211221



1x
4215448



1x
4215449



2x
4211363



1x
4211387



1x
4211394



1x
4211385



5x
4558953



2x
4225532



3x
4211412



2x
4211614



2x
4211397



2x
4211395



1x
4211452



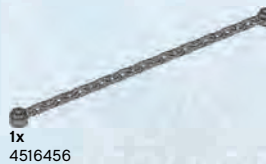
2x
4598522



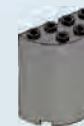
1x
4626838



12x
4211064



1x
4516456



8x
4533334



2x
4648252



2x
4556157



4x
4211506



2x
4620884



4x
4210999



1x
4211099



1x
4212529



1x
4211413



4x
4211765



2x
4626861



11x
4565322



2x
4210998



1x
4210695



3x
4211088



2x
4282740



1x
4211701



1x
4653854



1x
4211115



8x
4210631



1x
4211085



2x
4211356



1x
4211370



2x
4210636



4x
4211065



2x
4210997



2x
4210660



1x
4211100



1x
4560183



1x
4540203



2x
4210725



2x
4243831



1x
4211061



3x
4211055



2x
4210875



2x
4650260



3x
4520320



6x
4504378



1x
4196768



1x
4211114



2x
4210635



1x
4653967



2x
4211388



2x
4211135



3x
4211053



1x
4583688



1x
4215513



1x
4211564



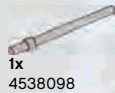
2x
4211000



2x
4278274



2x
4527174



1x
4538098



8x
4211068

Customer Service

Kundenservice

Service Consommateurs

Servicio Al Consumidor

www.lego.com/service or dial



: 00800 5346 5555

: 1-800-422-5346

LEGO.com/cars



9478



9479





www.LEGOclub.com



LEGO® Club Email

LEGO club™

FREE! GRATIS! GRATUIT!



LEGO® Club Magazine

SIGN UP ONLINE!

www.LEGOclub.com



00800 5346 5555*



1-866-534-6258 • 1-877-518-5346

US & Canada only

Canada seulement

- * Freephone. Mobile charges may apply.
- * Numéro sans frais. Des frais peuvent s'appliquer avec les téléphones cellulaires.
- * Gebührenfrei. Kosten für Anrufe aus Mobilfunknetzen können abweichen.
- * Gratis telefoonnummer vanaf vaste lijn.
- * Det är ett gratis nummer, när du ringer fra fasttelefon.
- * Det är gratis, när du ringer från en fast telefon.
- * Numéro sans frais. Des frais peuvent s'appliquer avec les téléphones portables.

BI15



WIN!

Go to www.LEGOsurvey.com/product to fill out a survey for a chance to win a cool LEGO® Product.

No purchase necessary.

Open to all residents where not prohibited.



www.LEGO.com

www.LEGOsurvey.com/product

GEWINNE! WIN!

Nimm an der Umfrage auf www.LEGOsurvey.com/product teil und hab die Chance ein cooles LEGO® Produkt zu gewinnen!

Die Teilnahme am Gewinnspiel führt zu keinerlei Kaufverpflichtungen. Teilnahme in allen nicht ausgeschlossenen Ländern möglich.

Ga naar www.LEGOsurvey.com/product, vul een enquêteformulier in en maak kans op een cool LEGO® product.

Geen aankoopverplichting. Iedereen mag deelnemen, uitgezonderd ingezetenden van landen waar een enquêteverbod geldt.

GAGNE! 当てよう!

Visite www.LEGOsurvey.com/product pour répondre à un questionnaire et avoir une chance de gagner un produit LEGO® très cool!

Aucune obligation d'achat. Ouvert à tous les résidents des pays autorisés.

www.LEGOsurvey.com/product にアクセスして、アンケートにご記入ください。当選者にはレゴ製品を差し上げます。

お買い上げの必要はありません。

禁止されていない限り、すべての皆様にご利用いただけます。

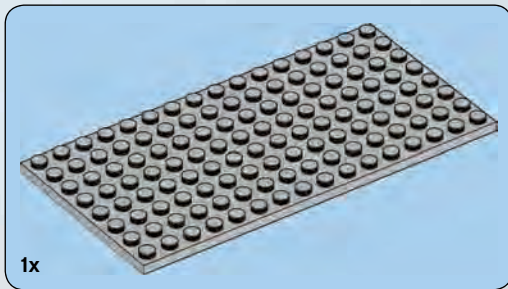
LEGO and the LEGO logo are trademarks of the/sont des marques de commerce de/son marcas registradas de LEGO Group. ©2012 The LEGO Group.

Disney/Pixar elements: © Disney/Pixar, not including underlying vehicles owned by third parties: Gremlin is a trademark of Chrysler LLC

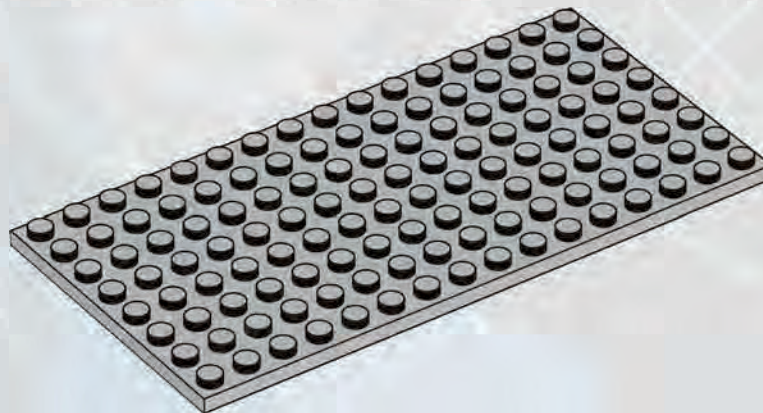
Les éléments Disney/Pixar : © Disney/Pixar, sans inclure les véhicules sous-jacents qui sont la propriété de tiers : Gremlin est une marque de commerce de Chrysler LLC.

Elementos Disney/Pixar: © Disney/Pixar, sin incluir los vehículos subyacentes propiedad de terceros: Gremlin es una marca registrada de Chrysler LLC.

6003691 / 6003692



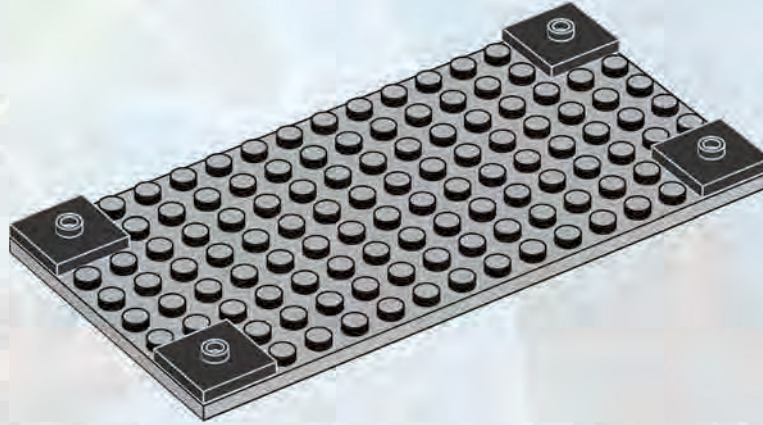
1



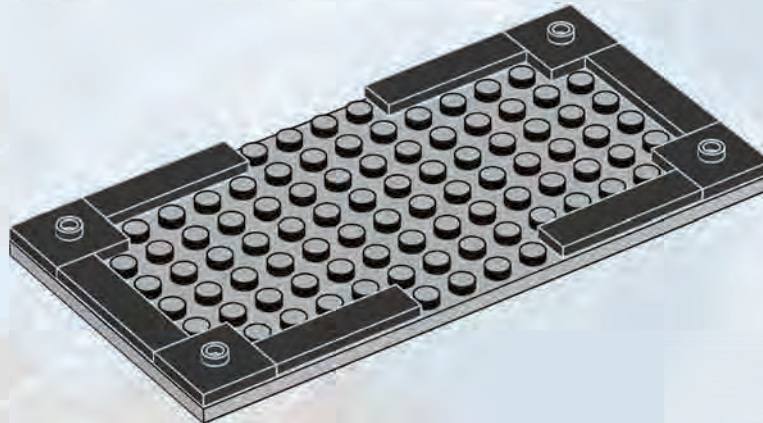
2

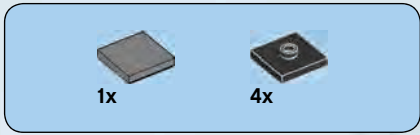


2

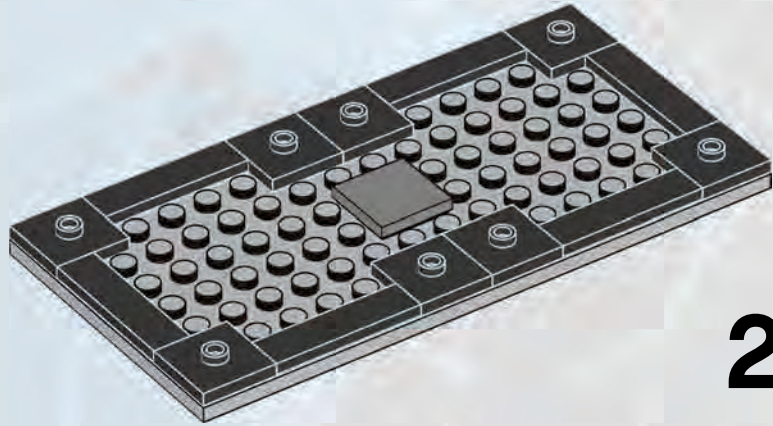


3

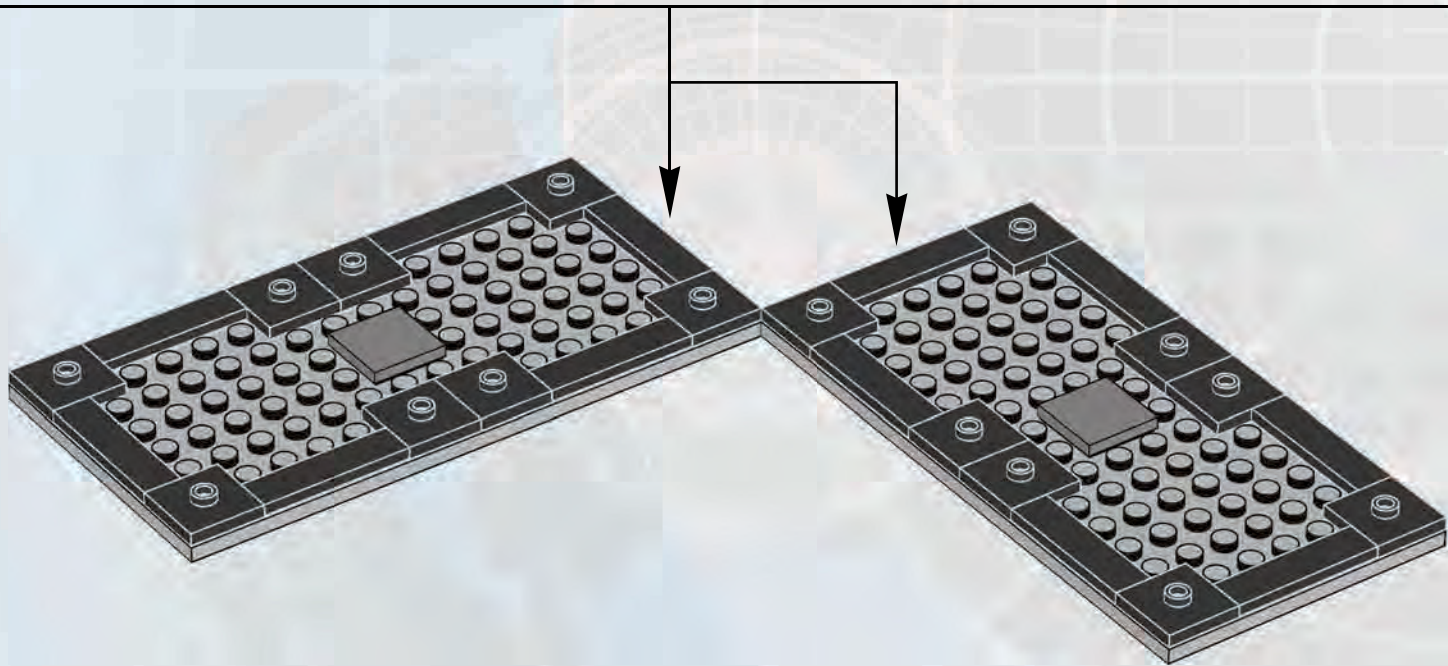




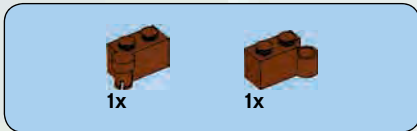
4



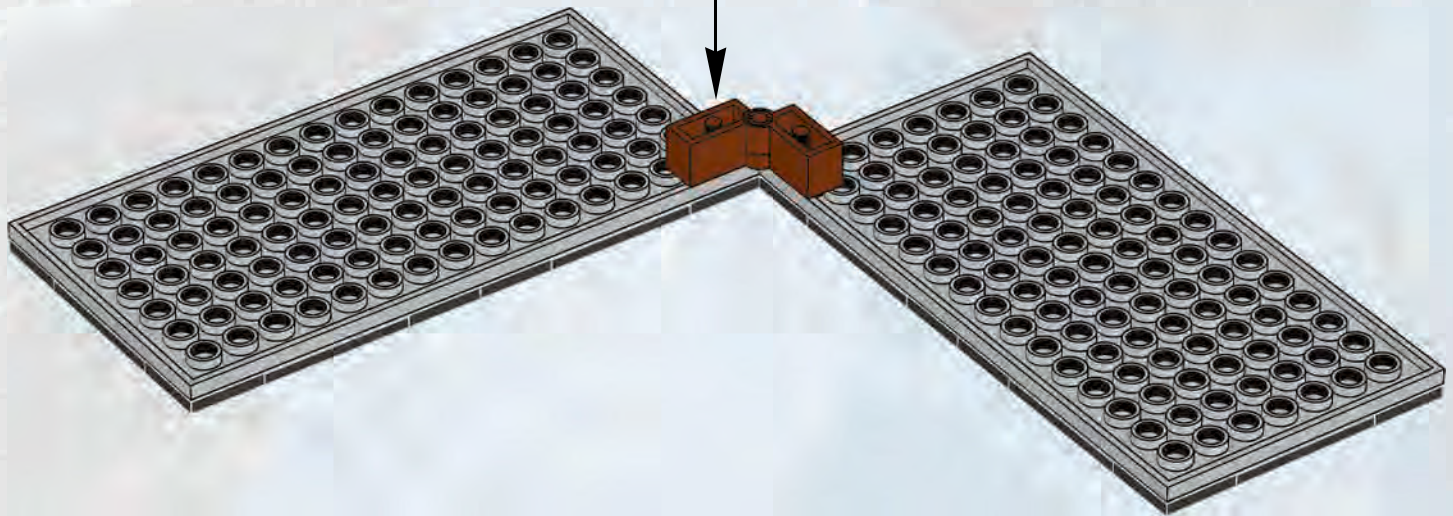
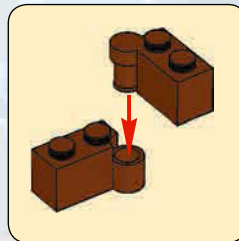
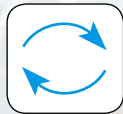
2x



4



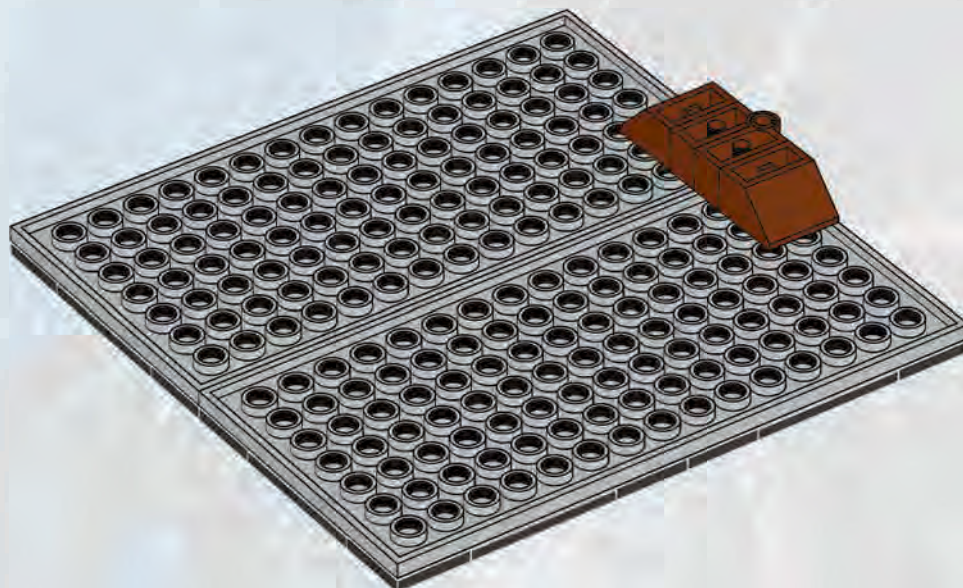
5





2x

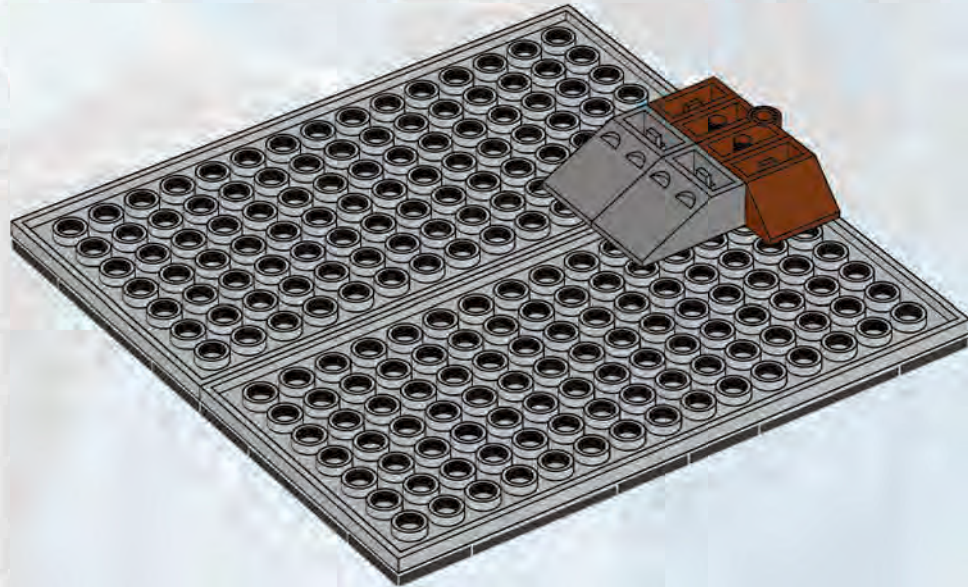
6



6



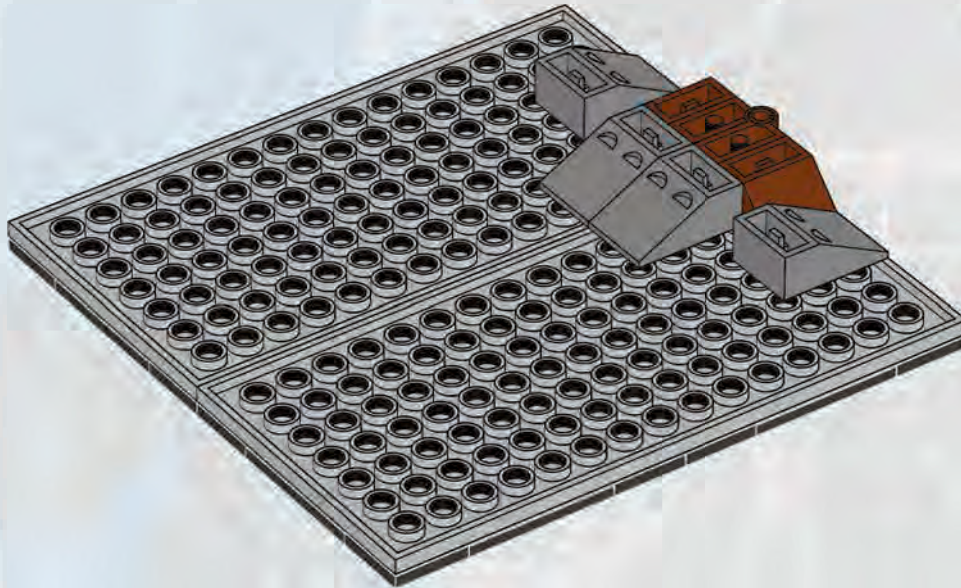
7





2x

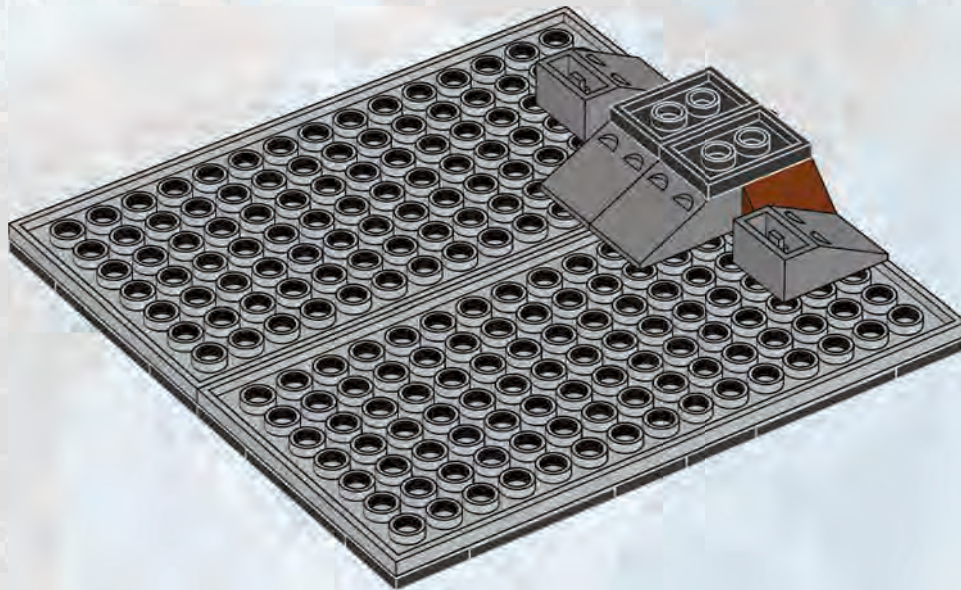
8





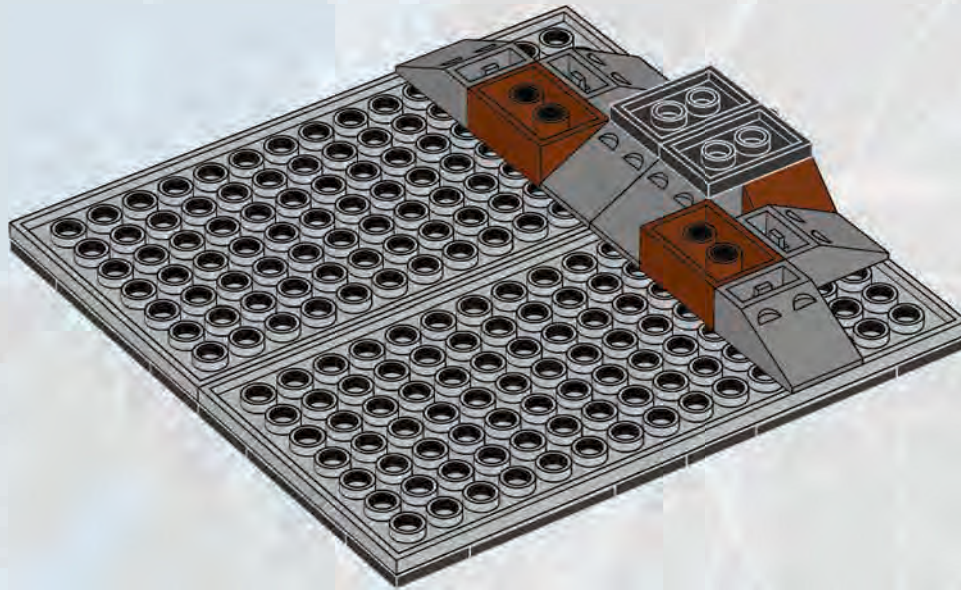
2x

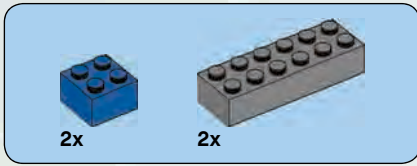
9



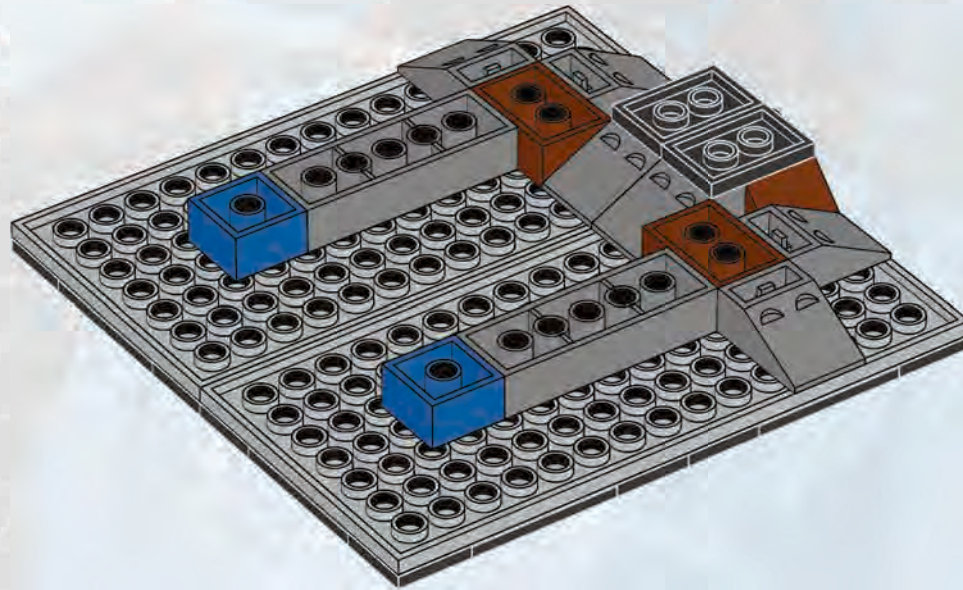


10





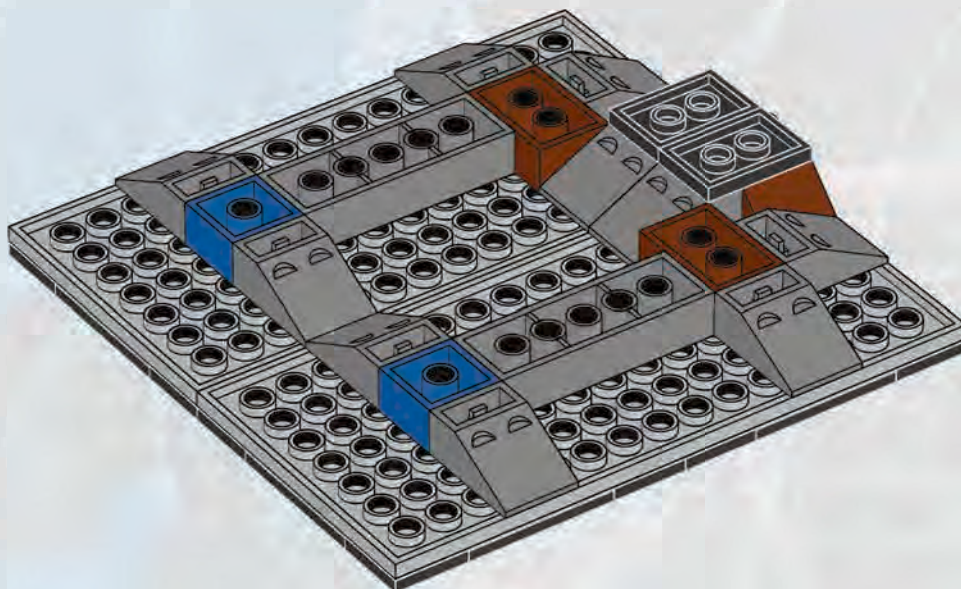
11





4x

12

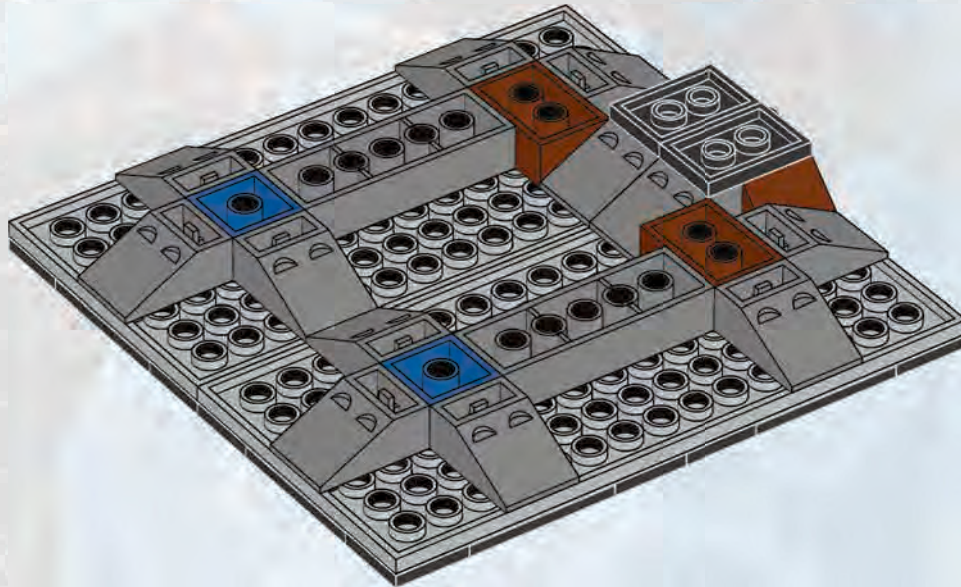


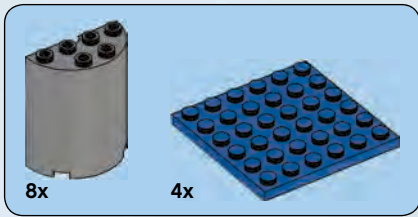
12



2x

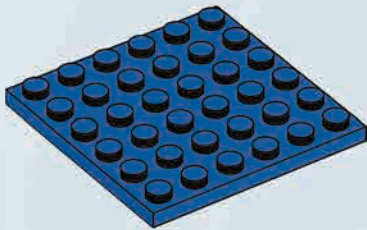
13



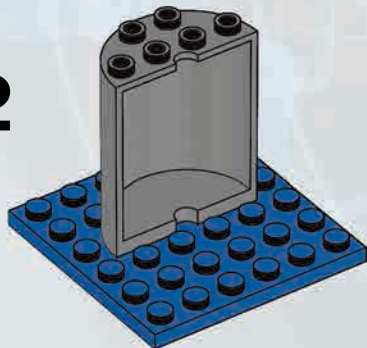


14

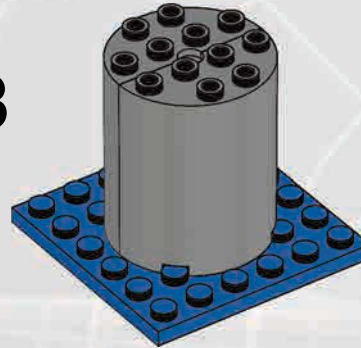
1



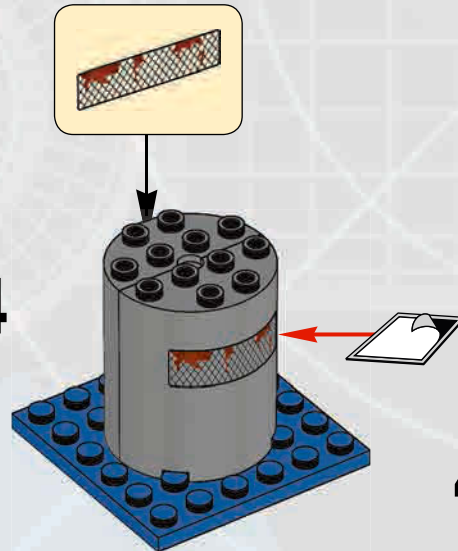
2



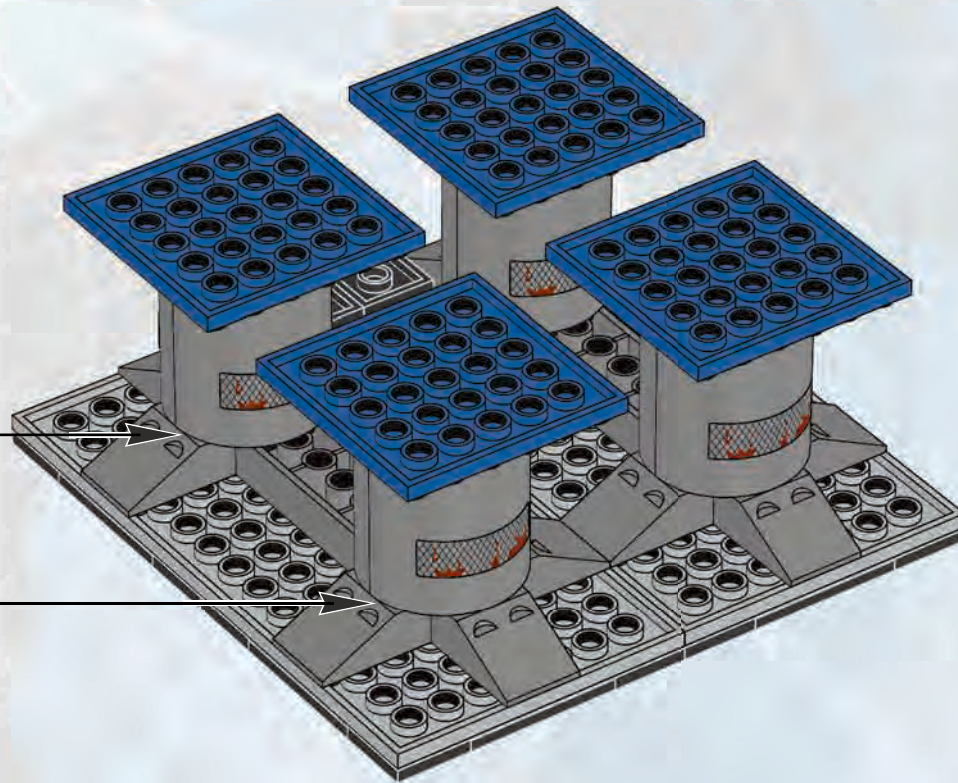
3

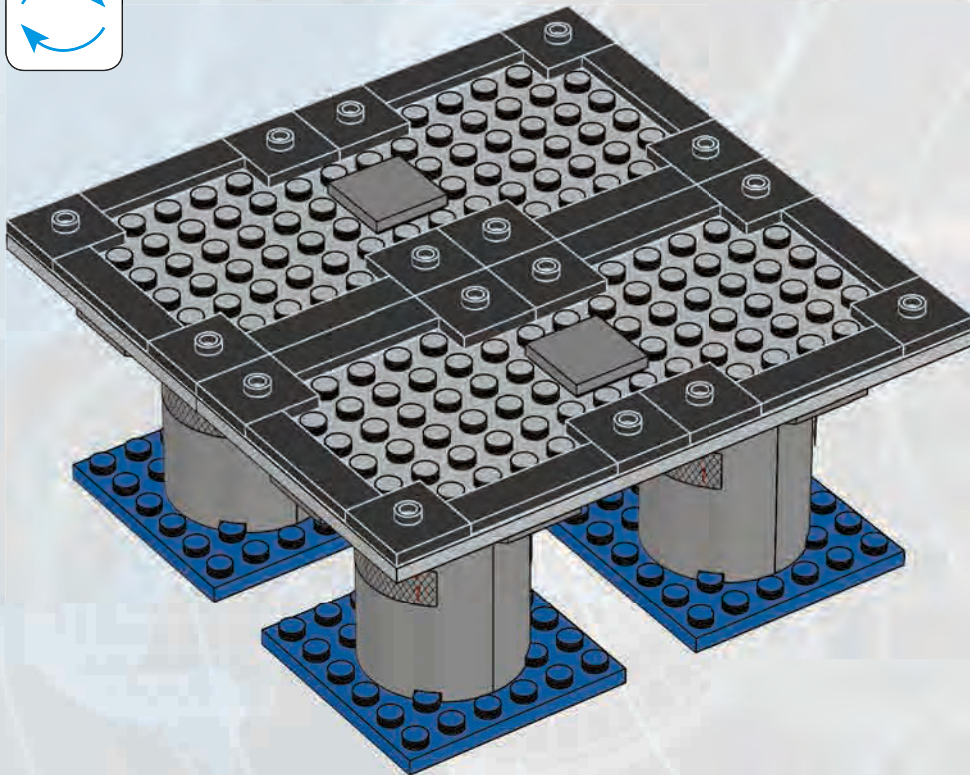
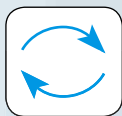


4

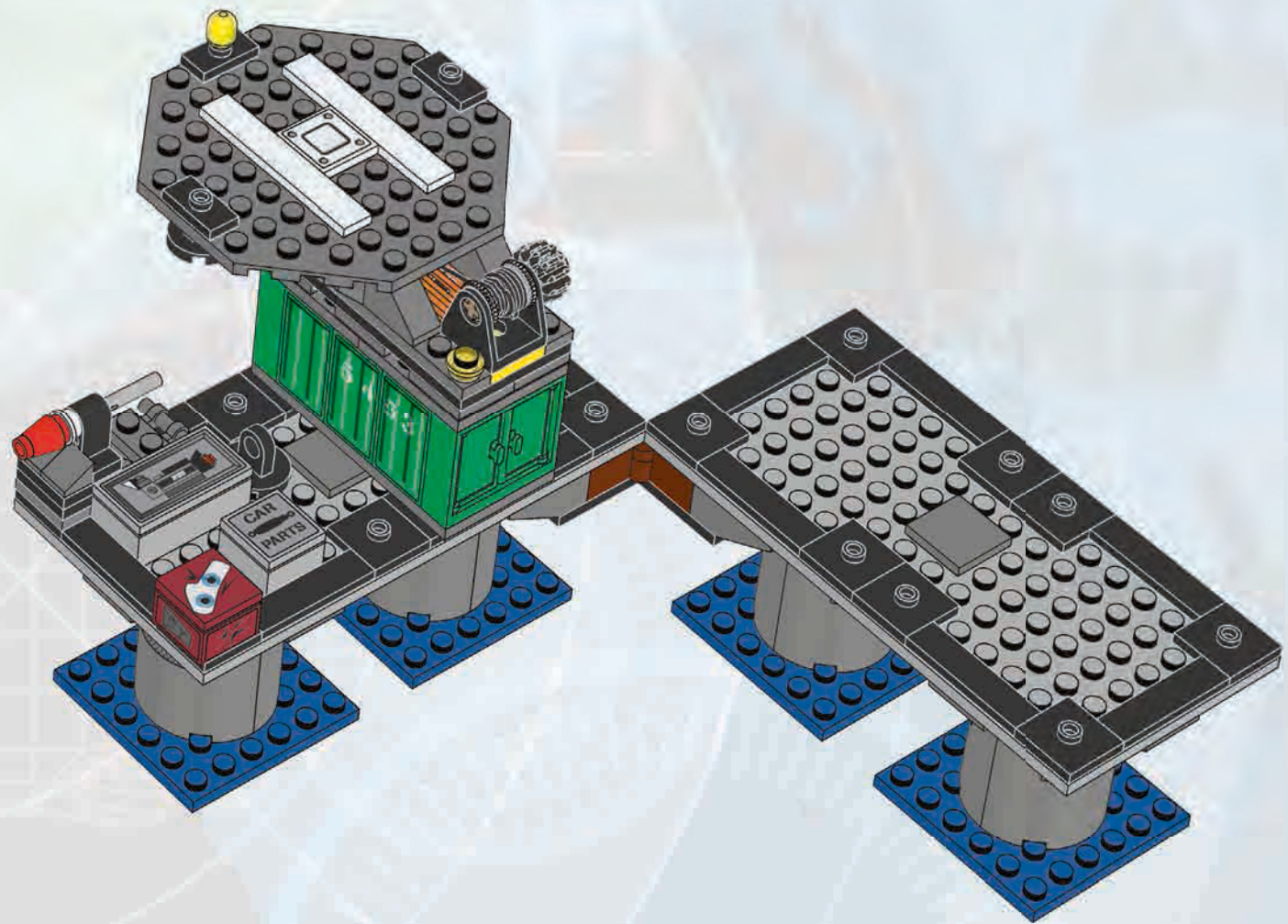


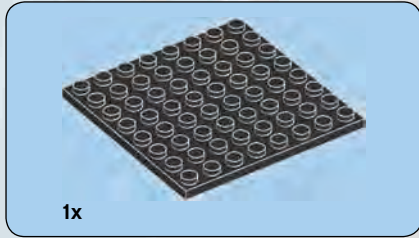
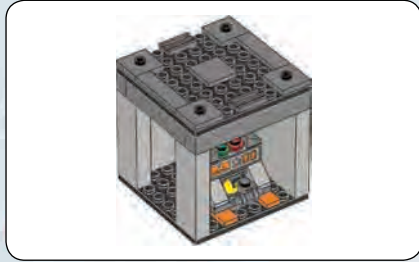
4x



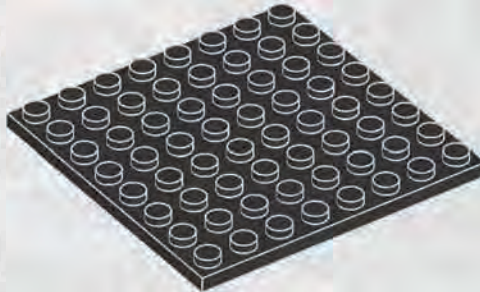
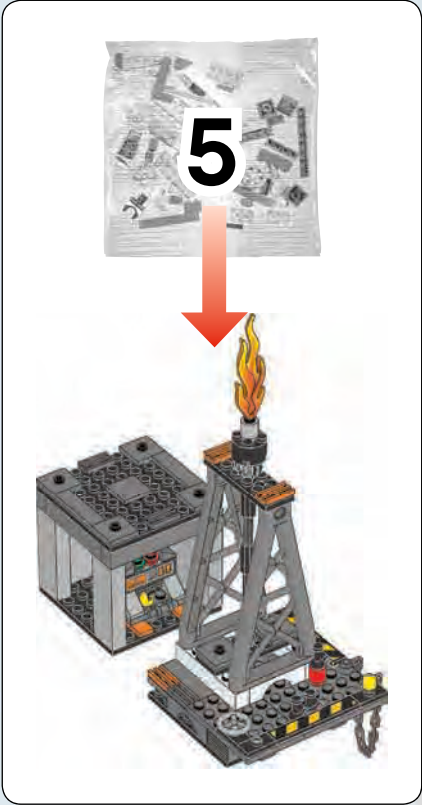


Height
Required



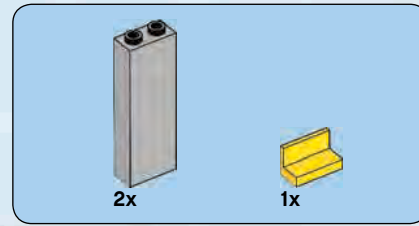
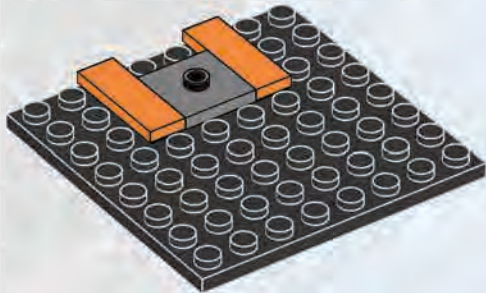


1

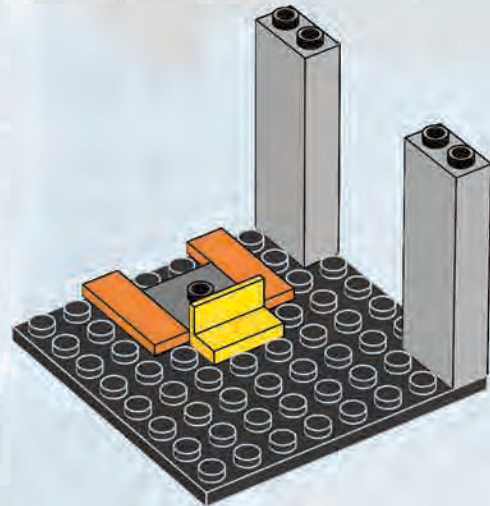


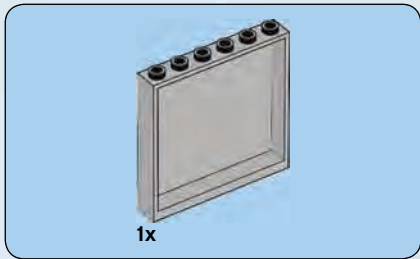


2

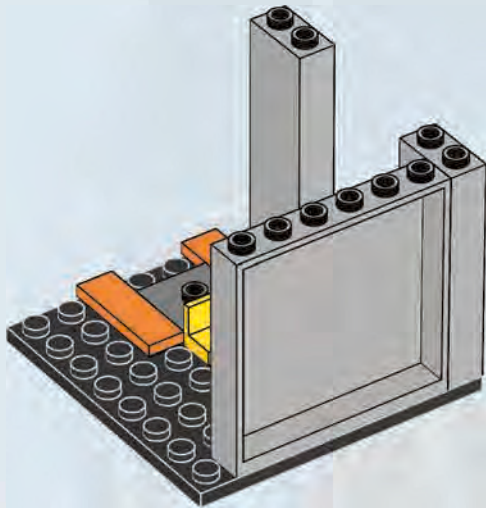


3

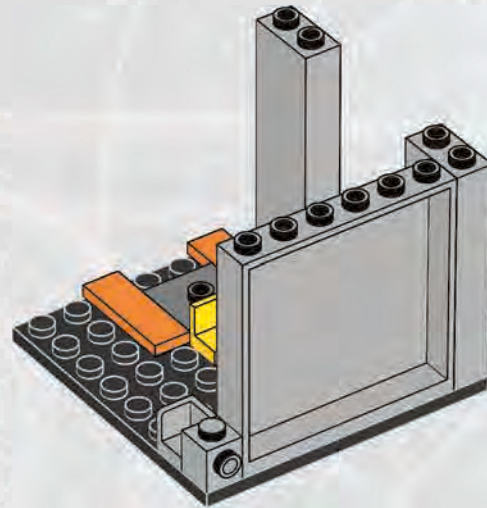


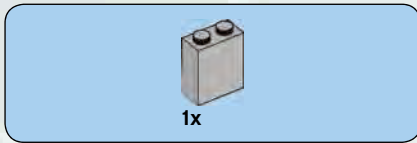


4

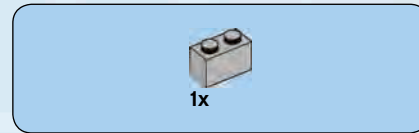
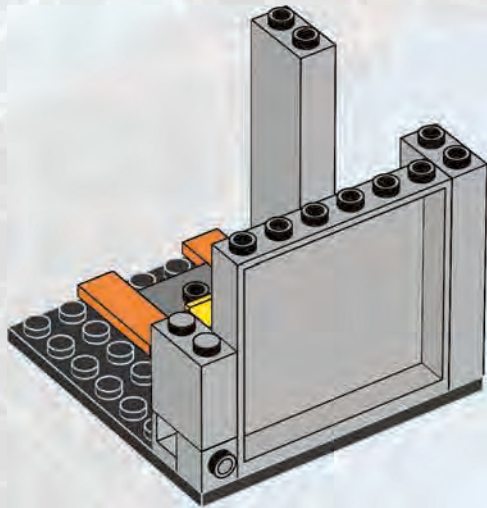


5

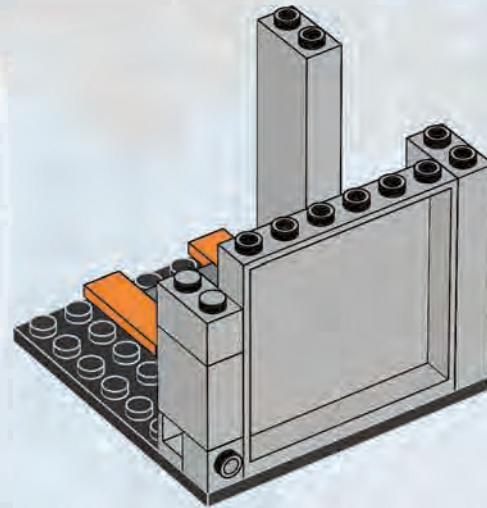




6



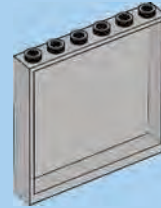
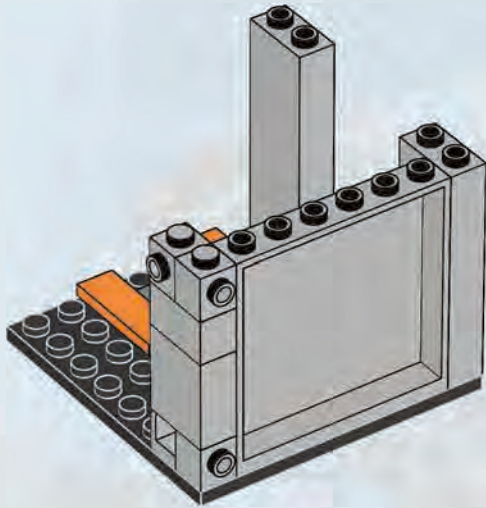
7





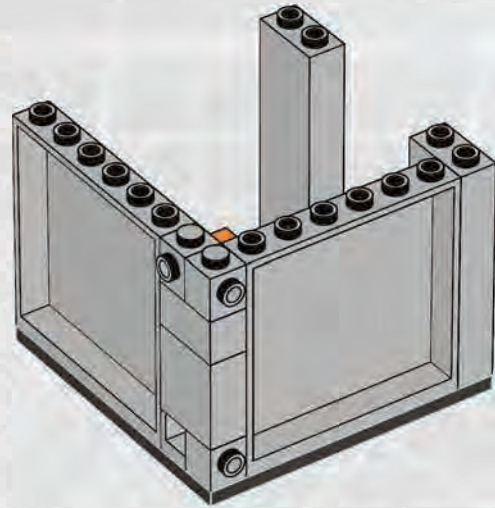
2x

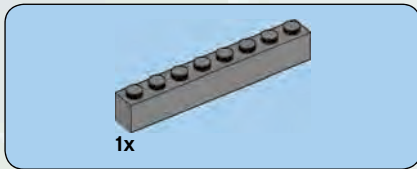
8



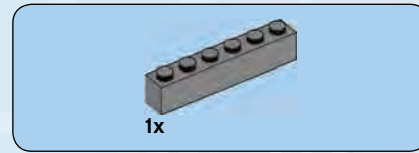
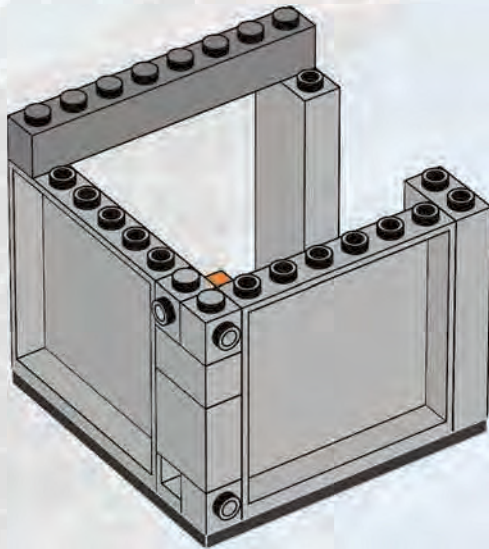
1x

9

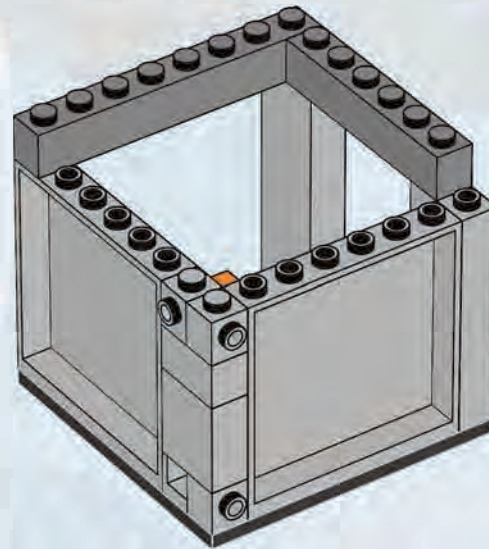




10

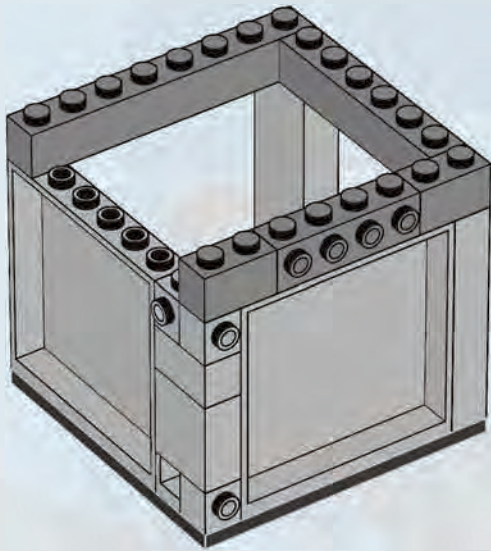


11

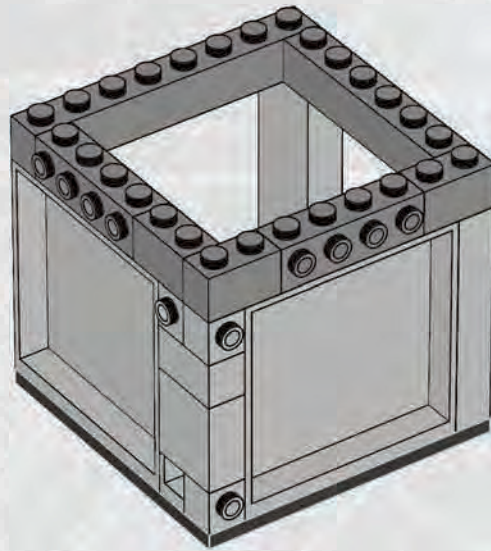


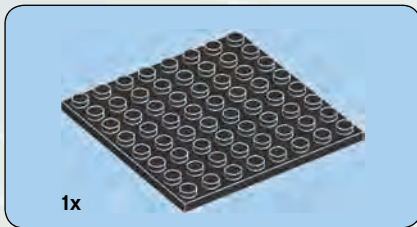


12

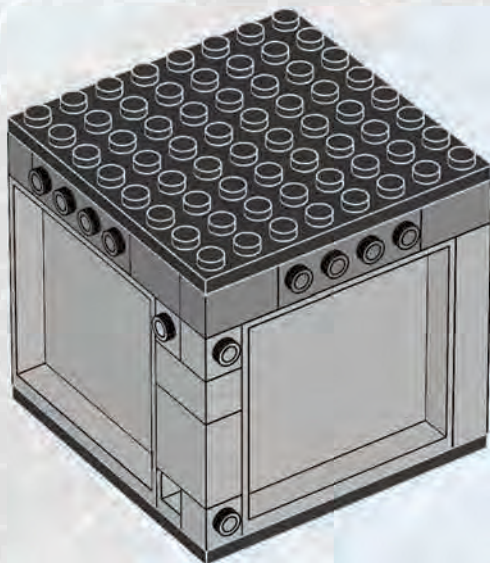


13

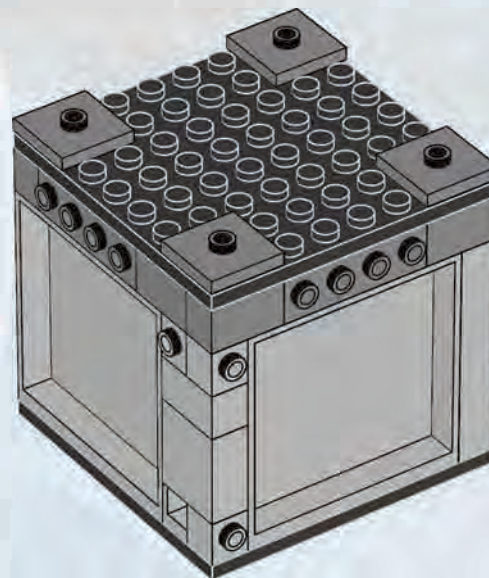




14

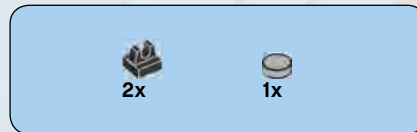
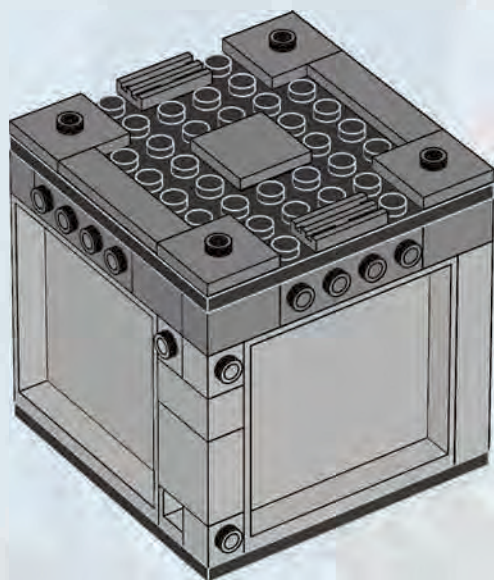


15

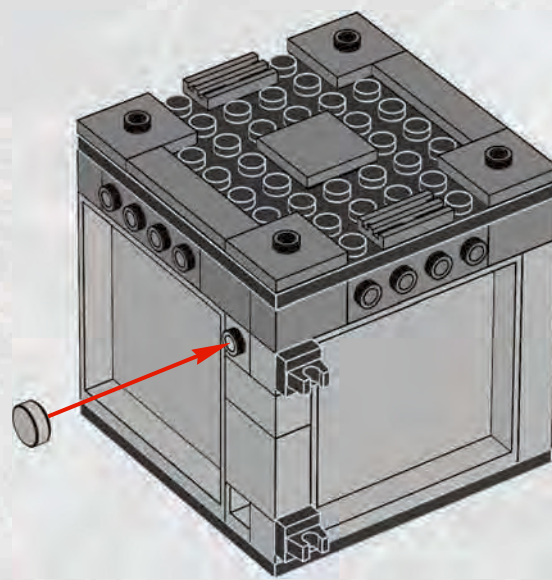


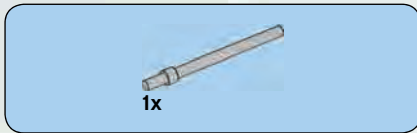


16

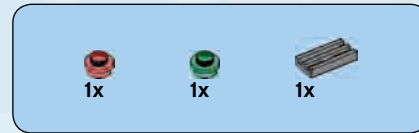
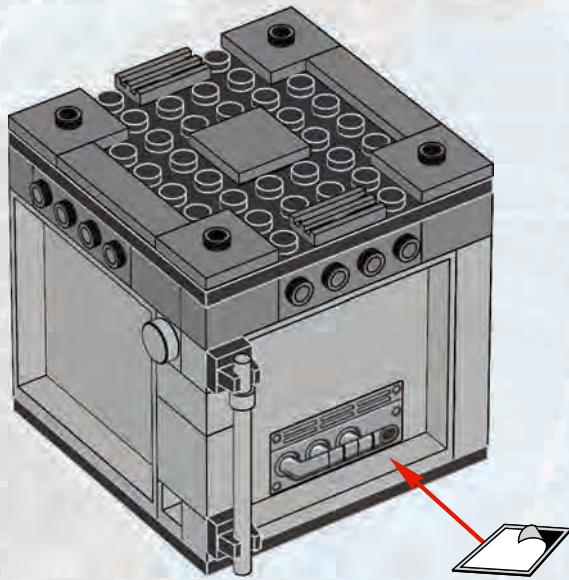


17

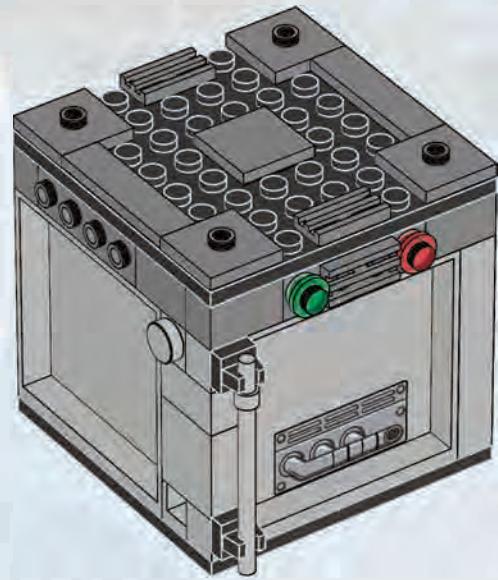




18



19



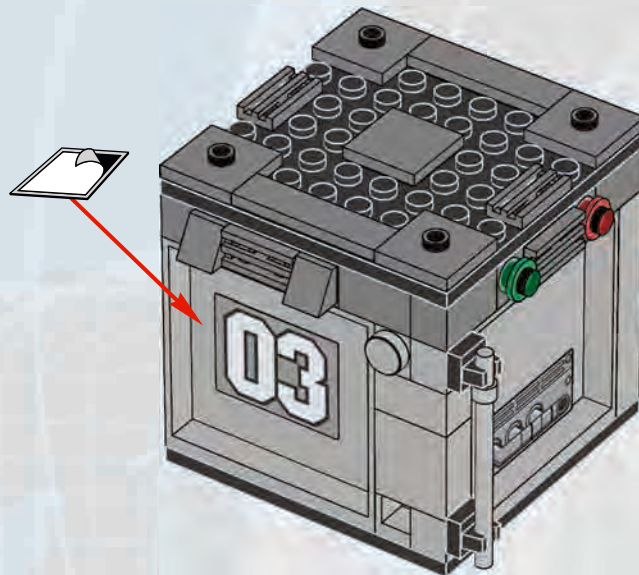


1x



2x

20





1x

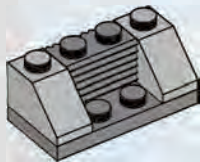
1



1x

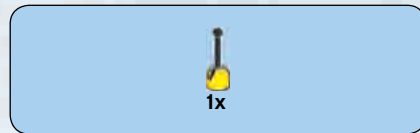
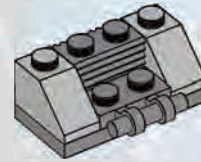
2x

2



1x

3



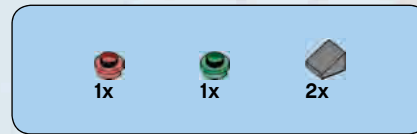
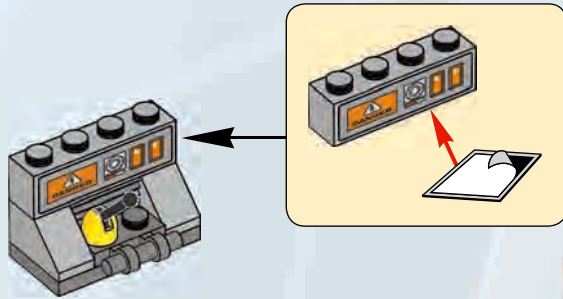
1x

4

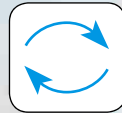




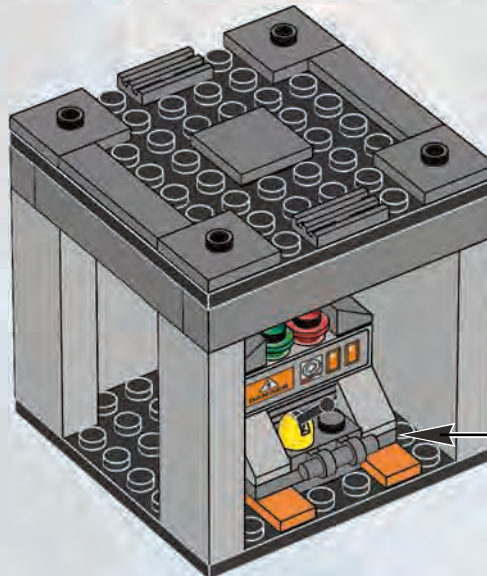
5



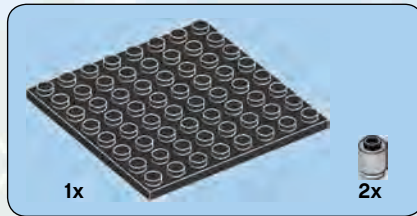
6



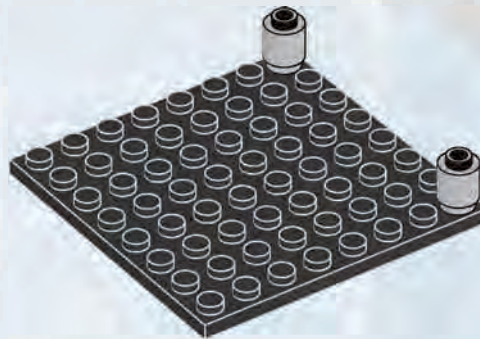
21

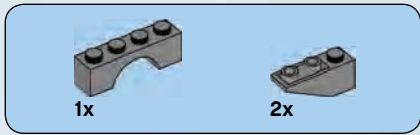


30

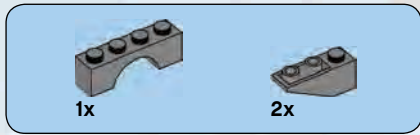
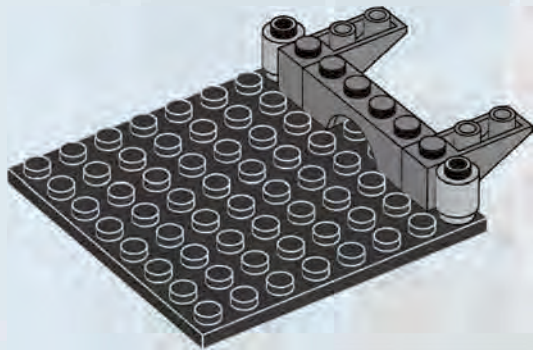


1

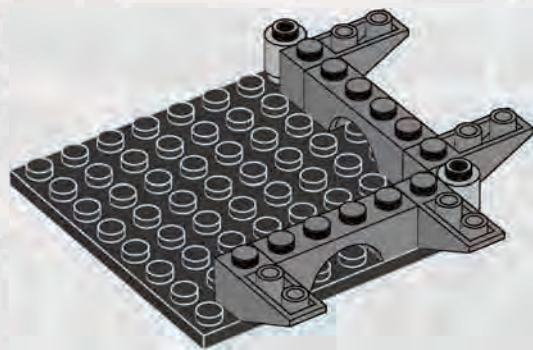


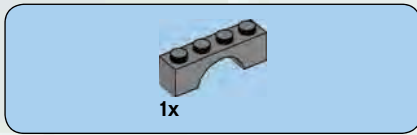


2

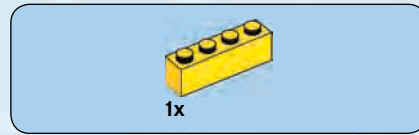
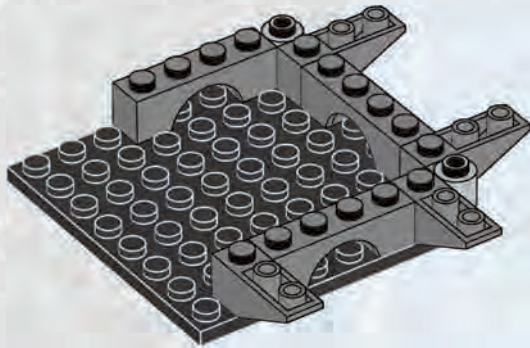


3

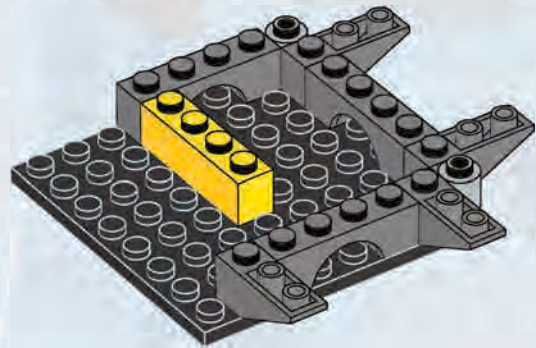




4

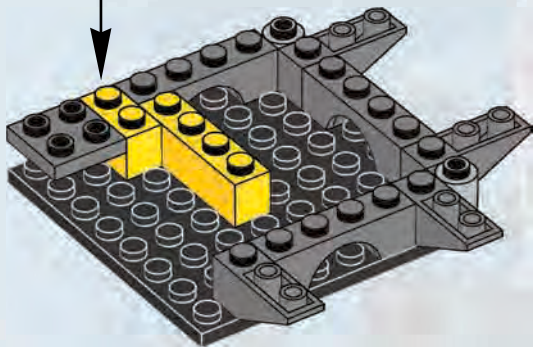
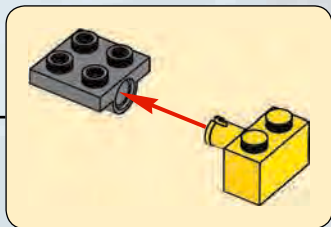


5

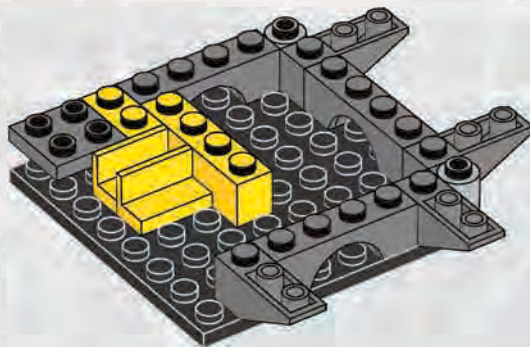


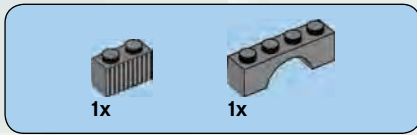


6

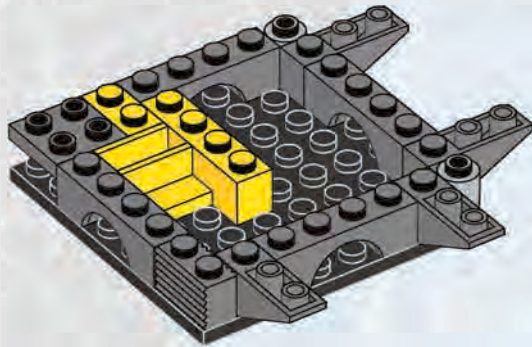


7

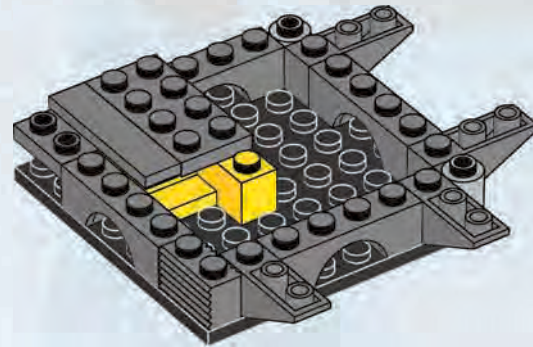


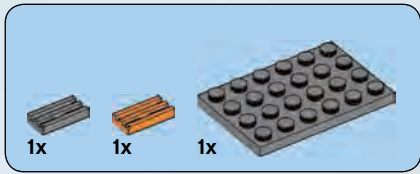


8

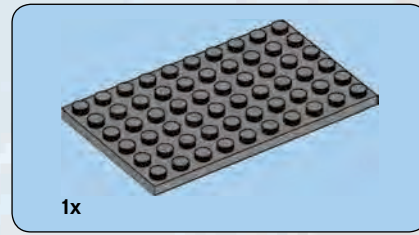
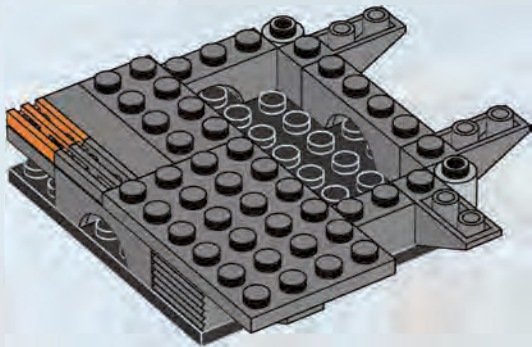


9

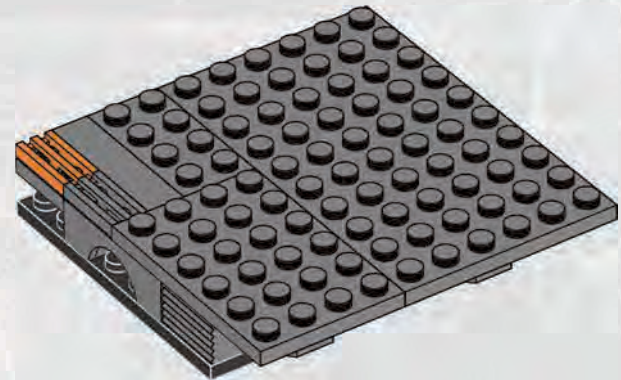




10



11

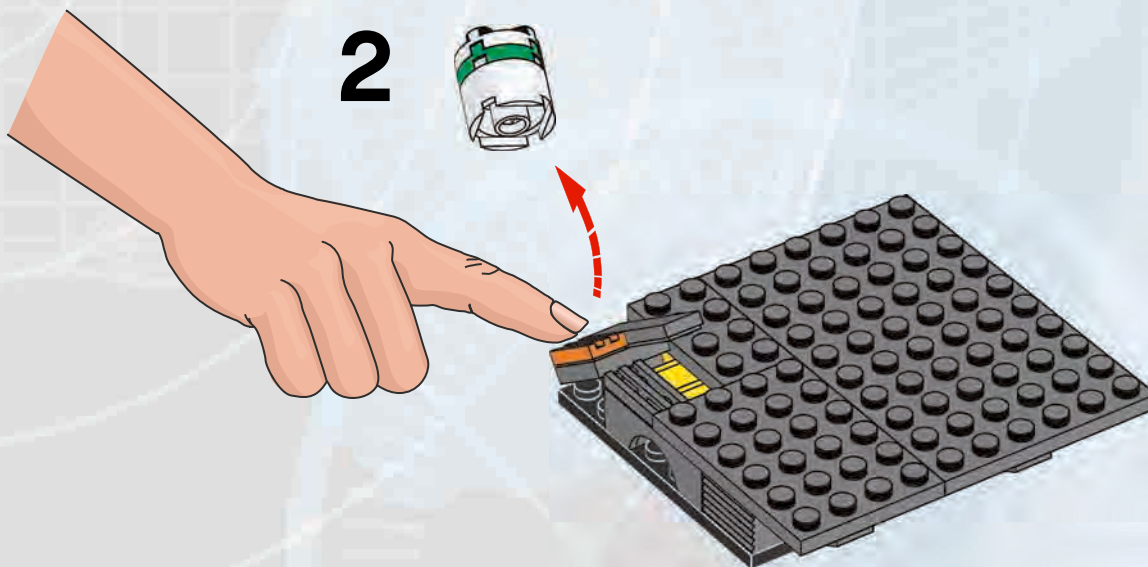


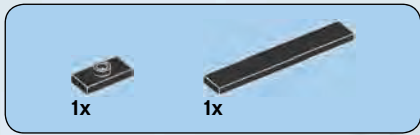


1

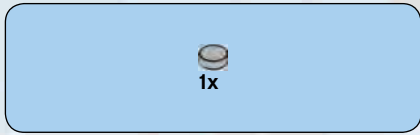
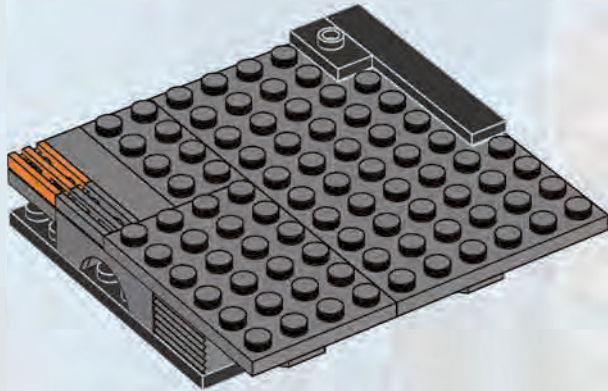


2

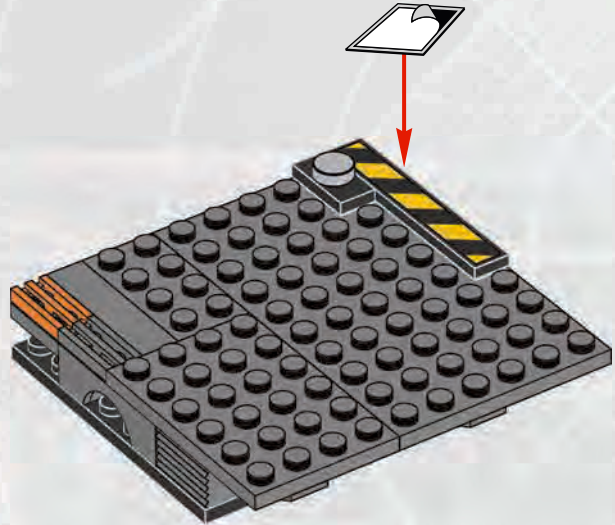


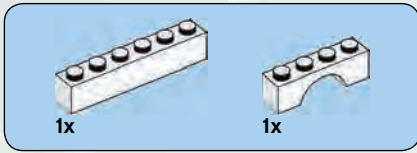


12

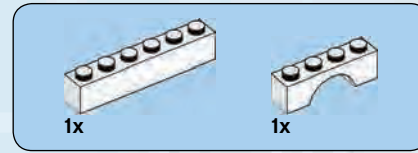
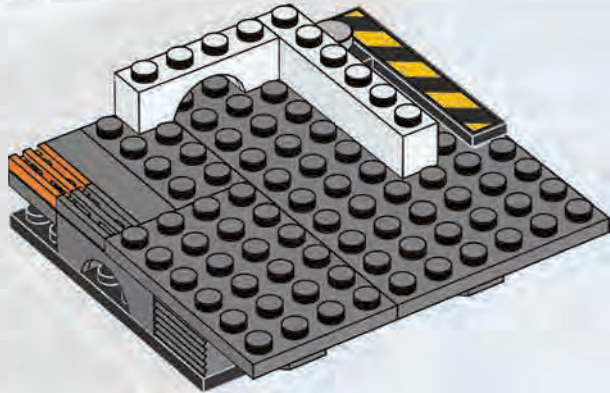


13

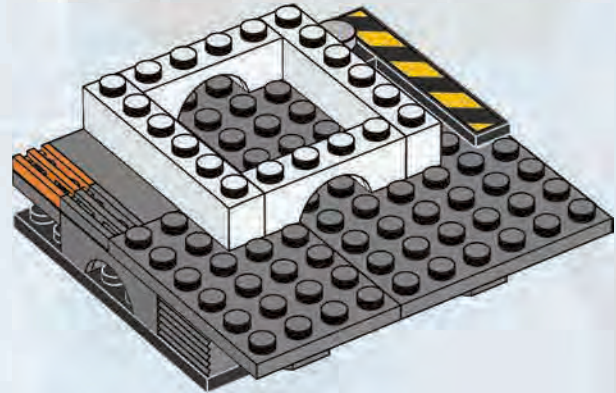




14

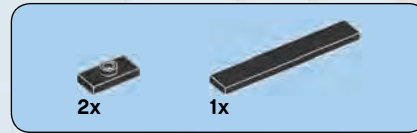
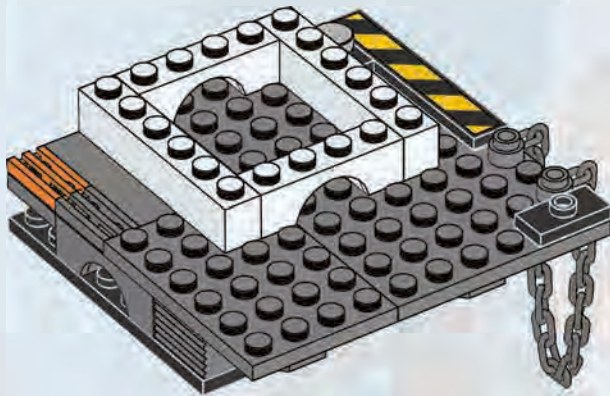


15

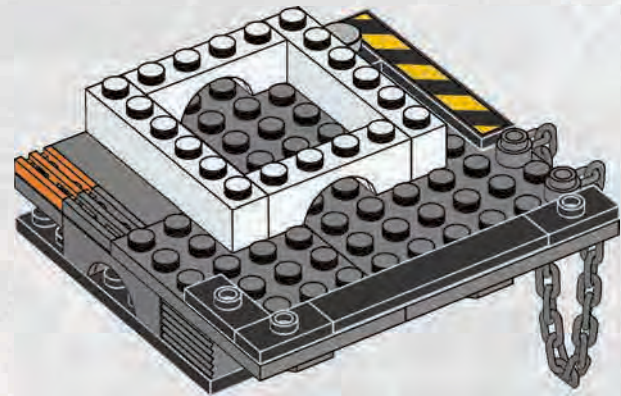




16



17



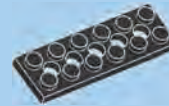
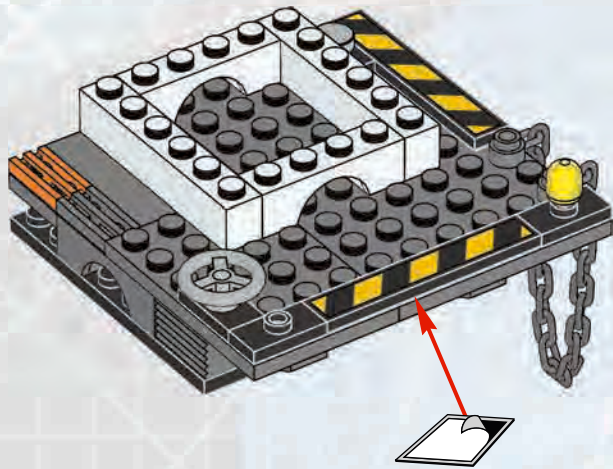


1x



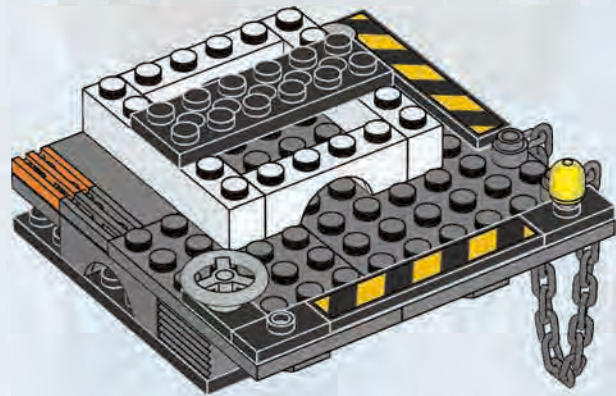
1x

18



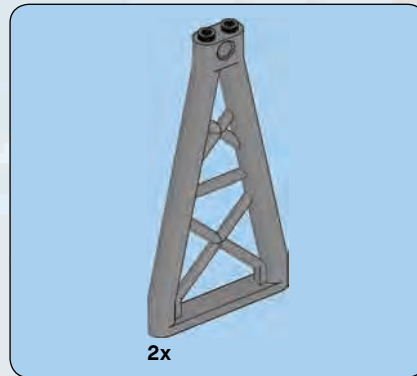
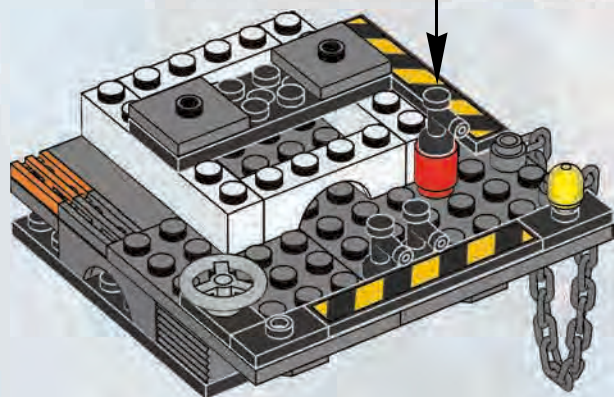
1x

19

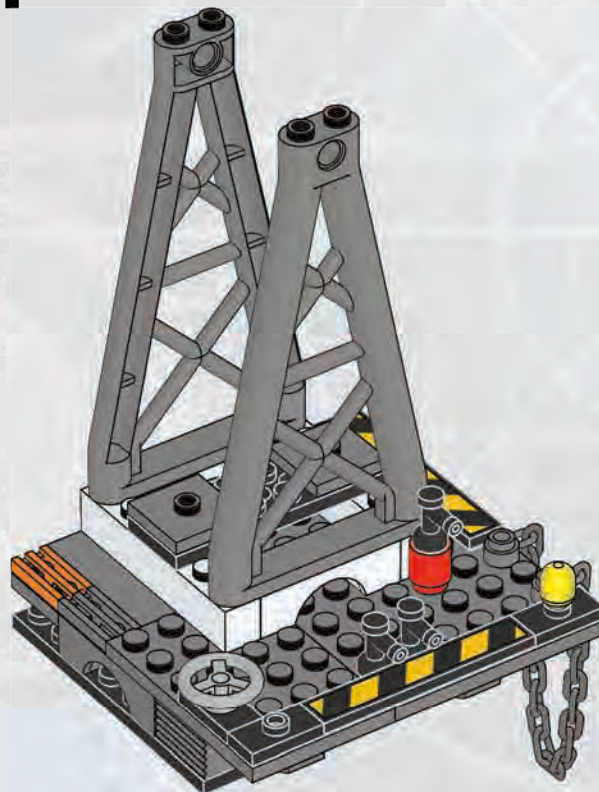


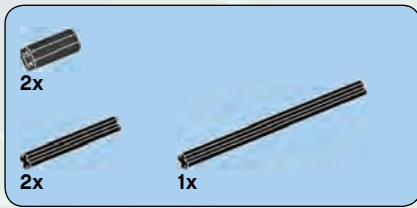


20

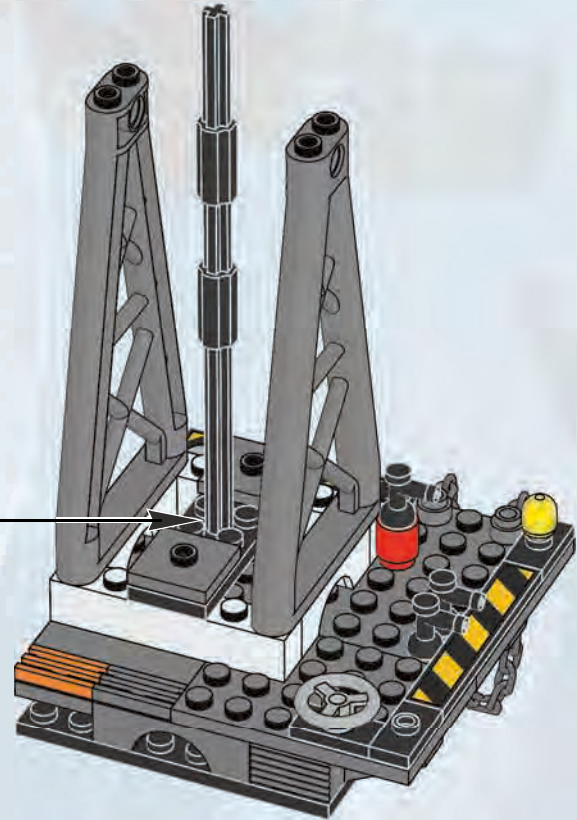
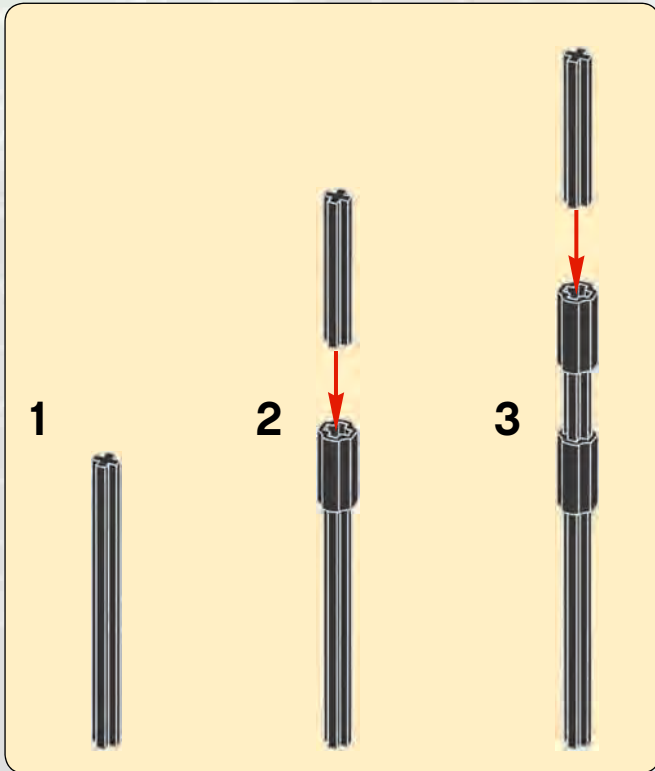


21



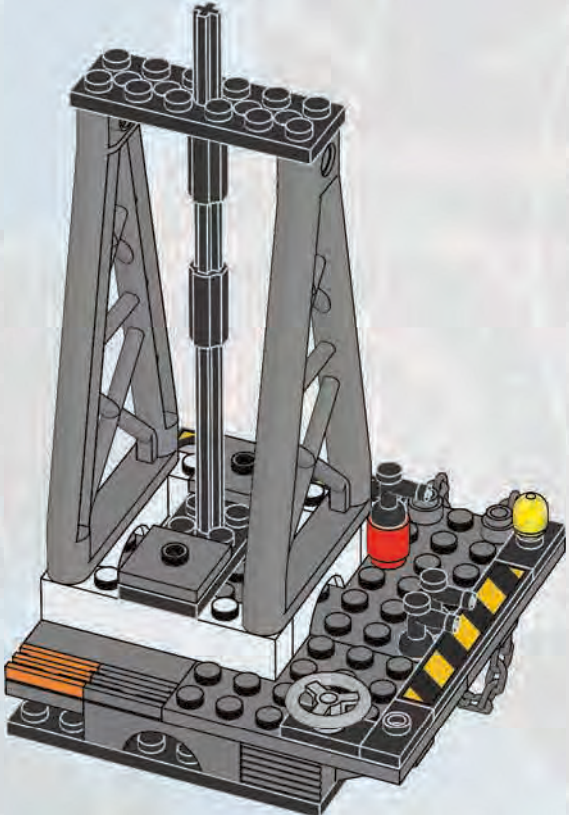


22



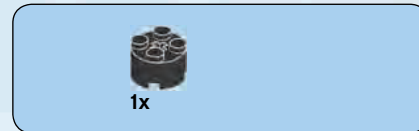
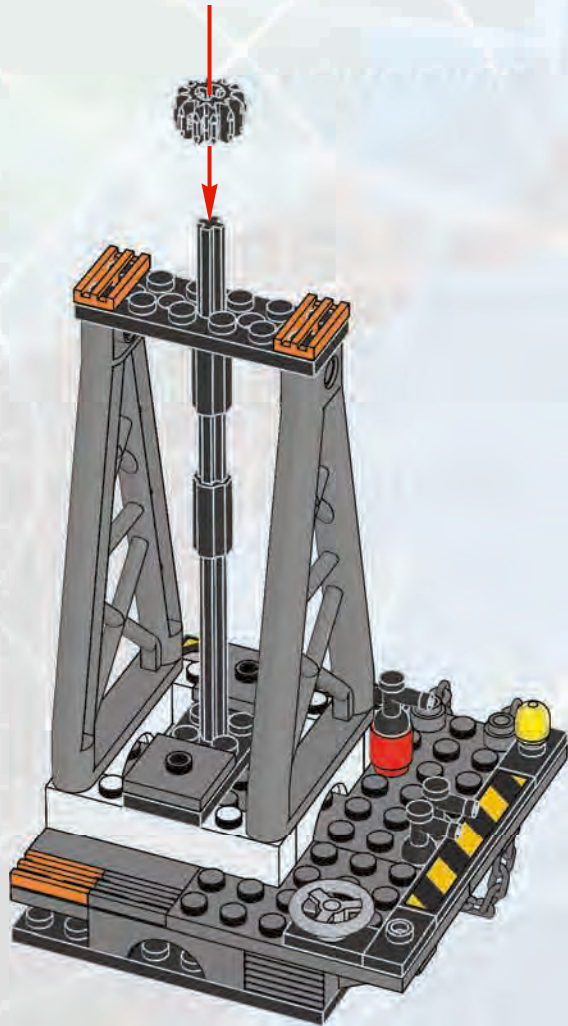


23

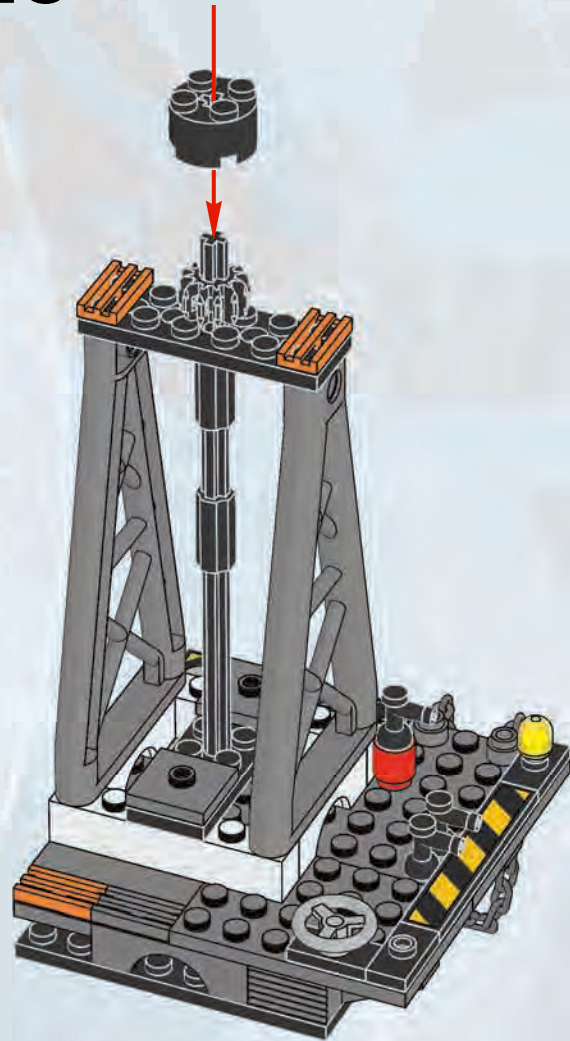


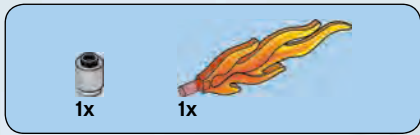


24

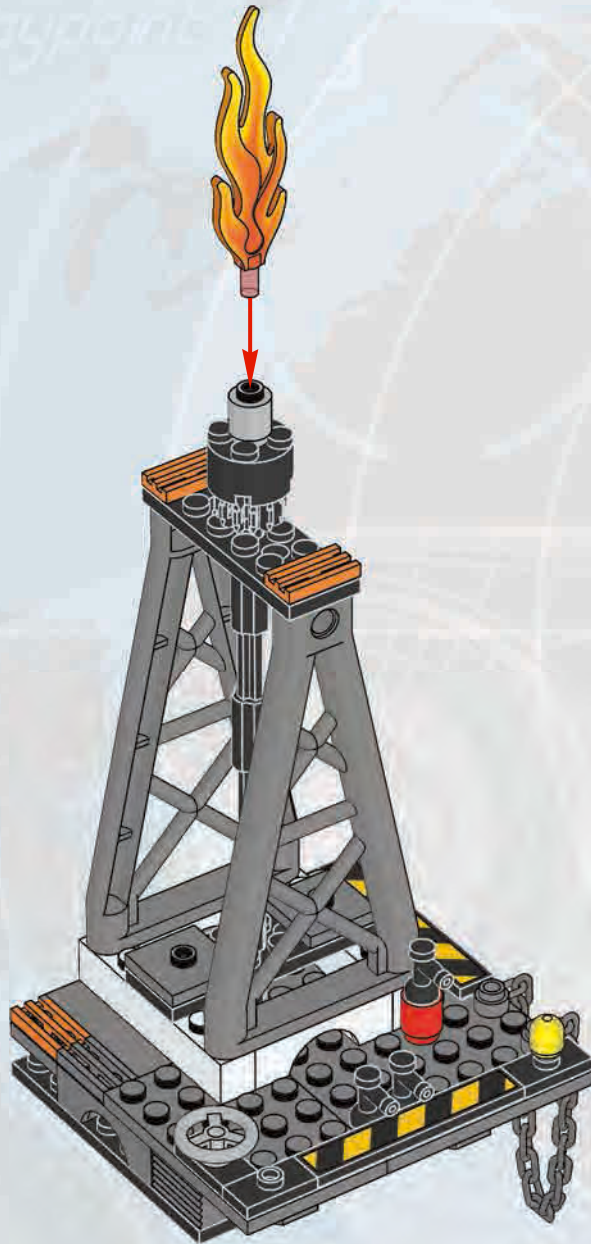


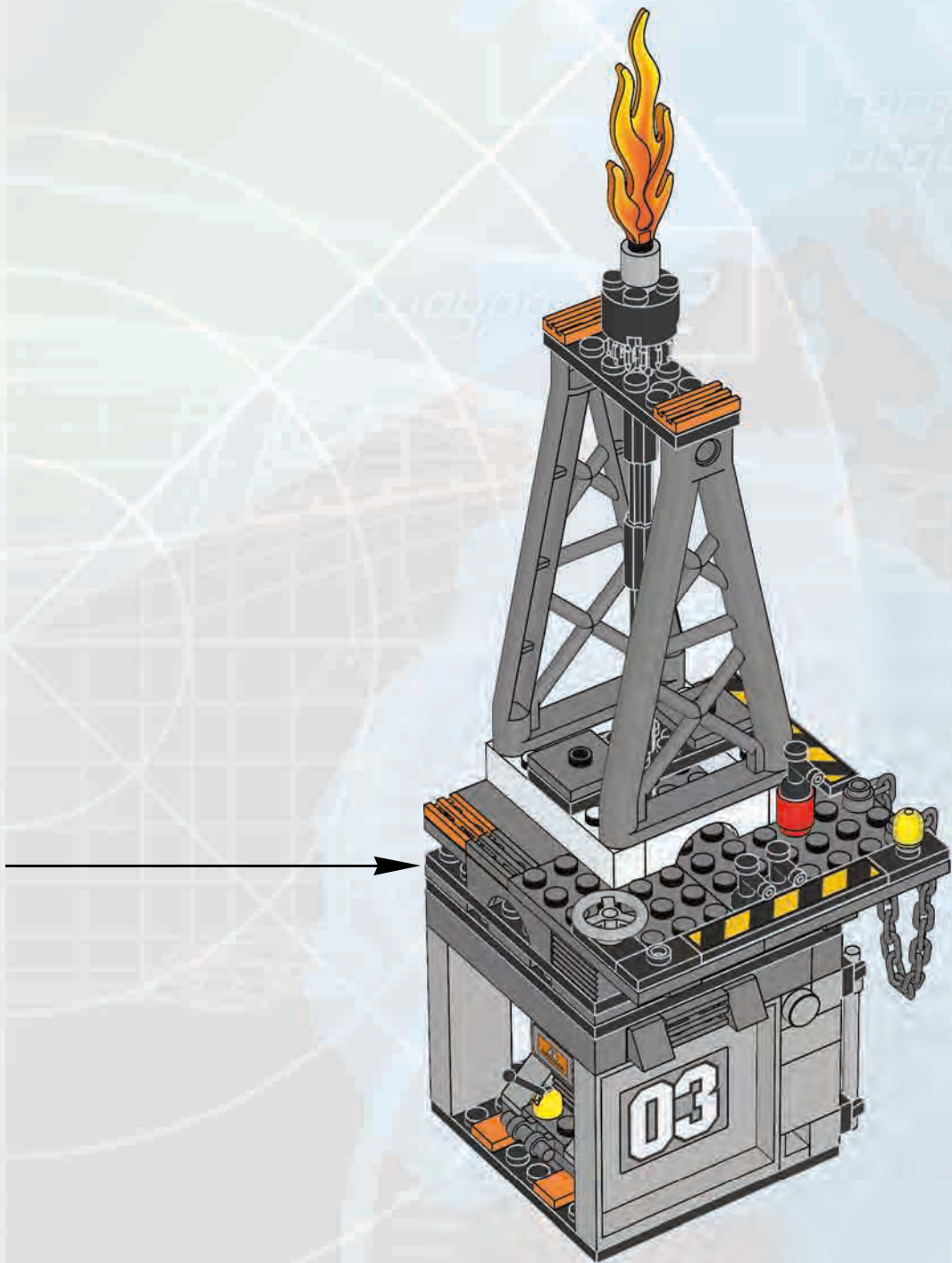
25





26





Support





2x
300901



2x
614301



2x
365901



2x
379501



1x
306801



2x
663601



3x
614101



2x
403201



2x
300323



4x
4199519



3x
4529234



1x
306221



1x
302321



3x
301024



1x
245824



1x
4163901



1x
4218728



1x
4218725



2x
4525464



2x
428624



2x
300524



1x
4653837



1x
302324



1x
302224



2x
371024



1x
302024



1x
307024



1x
4185617



5x
241224



1x
243124



1x
4560181



3x
486524



1x
4163290



2x
4256320



1x
74156



4x
4166619



1x
303526



1x
4144024



7x
379426



1x
4225201



12x
243126



2x
663626



1x
4558954



1x
292126



2x
255526



2x
3200126



2x
614126



3x
237626



1x
4515350



5x
459926



1x
4653208



1x
4505757



1x
4650022



1x
4549989



2x
615726



1x
244126



1x
368026



1x
258426



1x
4517986



1x
4114128



1x
4297719



2x
4562148



2x
4512363



2x
370526



1x
370726



2x
4177431



1x
614326



1x
302226



16x
4565323



2x
302126



4x
4508215




4x
4516843



1x
4289538



2x
403228



4x
4652338



6x
4648315



2x
4652339



5x
3005740

50



2x
3000841



4x
3005741



1x
4548009



3x
3005744



2x
4652255



2x
3005748



1x
4653829



2x
4650908



2x
4617019




2x
4179825



2x
4598010



1x
4179828



2x
4650970



1x
4616408



2x
4651917



1x
4622708



1x
4622712



2x
4650917



2x
4173805



2x
4121739



1x
4653658



1x
4653834



1x
4159007



1x
4653902



1x
4125278



1x
4118782



2x
4158355



5x
4125254



6x
4620693



1x
4650974



2x
4653388



1x
4653832



1x
4566927



2x
4616581



2x
4616710




1x
4616578



1x
4616712




2x
4613348




1x
4539104



1x
4653793



1x
4261397



2x
4216668



2x
4211221



1x
4215448



1x
4215449



2x
4211363



1x
4211387



1x
4211394



1x
4211385



5x
4558953



2x
4225532




3x
4211412




2x
4211614



2x
4211397



2x
4211395



1x
4211452



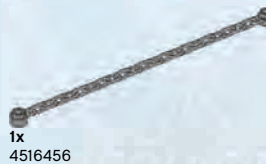
2x
4598522



1x
4626838



12x
4211064



1x
4516456



8x
4533334



2x
4648252



2x
4556157



4x
4211506



2x
4620884



4x
4210999



1x
4211099



1x
4212529



1x
4211413



4x
4211765



2x
4626861



11x
4565322



2x
4210998



1x
4210695



3x
4211088



2x
4282740



1x
4211701



1x
4653854



4x
4211065



1x
4211115



8x
4210631



1x
4211085



2x
4211356



1x
4211370



2x
4210636



4x
4211065



2x
4210997



2x
4210660



1x
4211100



1x
4560183



1x
4540203



2x
4210725



2x
4243831



1x
4211061



3x
4211055



2x
4210875



2x
4650260



3x
4520320



6x
4504378



1x
4196768



1x
4211114



2x
4210635



1x
4653967



2x
4211388



2x
4211135



3x
4211053



1x
4583688



1x
4215513



1x
4211564



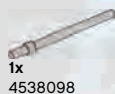
2x
4211000



2x
4278274



2x
4527174



1x
4538098



8x
4211068



Customer Service

Kundenservice

Service Consommateurs

Servicio Al Consumidor

www.lego.com/service or dial



: 00800 5346 5555

: 1-800-422-5346

LEGO.com/cars



9478



9479





www.LEGOclub.com



LEGO® Club Email

LEGO club™

FREE! GRATIS! GRATUIT!



LEGO® Club Magazine

SIGN UP ONLINE!

www.LEGOclub.com



00800 5346 5555*



1-866-534-6258 • 1-877-518-5346

US & Canada only

Canada seulement

- * Freephone. Mobile charges may apply.
- * Numéro sans frais. Des frais peuvent s'appliquer avec les téléphones cellulaires.
- * Gebührenfrei. Kosten für Anrufe aus Mobilfunknetzen können abweichen.
- * Gratis telefoonnummer vanaf vaste lijn.
- * Det är ett gratis nummer, när du ringer fra fasttelefon.
- * Det är gratis, när du ringer från en fast telefon.
- * Numéro sans frais. Des frais peuvent s'appliquer avec les téléphones portables.

BI15



WIN!

Go to www.LEGOsurvey.com/product to fill out a survey for a chance to win a cool LEGO® Product.

No purchase necessary.

Open to all residents where not prohibited.



www.LEGO.com

www.LEGOsurvey.com/product

GEWINNE! WIN!

Nimm an der Umfrage auf www.LEGOsurvey.com/product teil und hab die Chance ein cooles LEGO® Produkt zu gewinnen!

Die Teilnahme am Gewinnspiel führt zu keinerlei Kaufverpflichtungen. Teilnahme in allen nicht ausgeschlossenen Ländern möglich.

Ga naar www.LEGOsurvey.com/product, vul een enquêteformulier in en maak kans op een cool LEGO® product.

Geen aankoopverplichting. Iedereen mag deelnemen, uitgezonderd ingezetenden van landen waar een enquêteverbod geldt.

GAGNE! 当てよう!

Visite www.LEGOsurvey.com/product pour répondre à un questionnaire et avoir une chance de gagner un produit LEGO® très cool!

Aucune obligation d'achat. Ouvert à tous les résidents des pays autorisés.

www.LEGOsurvey.com/product にアクセスして、アンケートにご記入ください。当選者にはレゴ製品を差し上げます。

お買い上げの必要はありません。

禁止されていない限り、すべての皆様にご利用いただけます。

LEGO and the LEGO logo are trademarks of the/sont des marques de commerce de/son marcas registradas de LEGO Group. ©2012 The LEGO Group.

Disney/Pixar elements: © Disney/Pixar, not including underlying vehicles owned by third parties: Gremlin is a trademark of Chrysler LLC

Les éléments Disney/Pixar : © Disney/Pixar, sans inclure les véhicules sous-jacents qui sont la propriété de tiers : Gremlin est une marque de commerce de Chrysler LLC.

Elementos Disney/Pixar: © Disney/Pixar, sin incluir los vehículos subyacentes propiedad de terceros: Gremlin es una marca registrada de Chrysler LLC.

6003691 / 6003692